

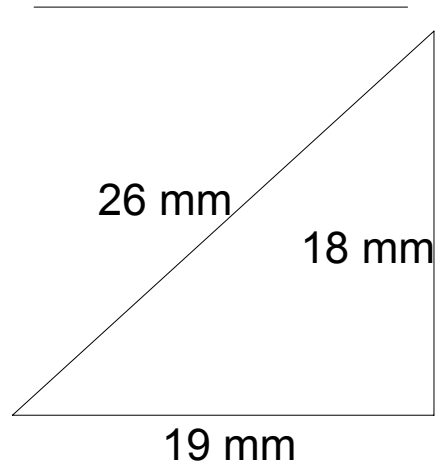
Nombre: _____

Halla el perímetro y el área

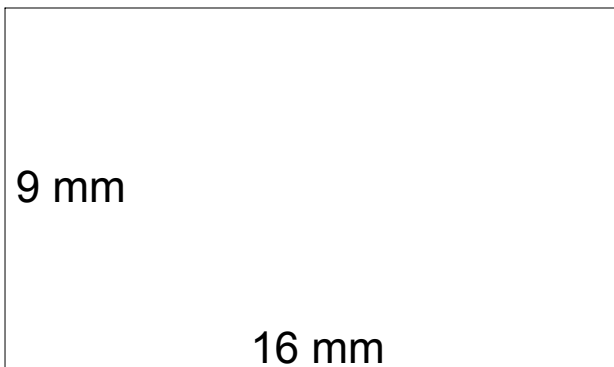
①



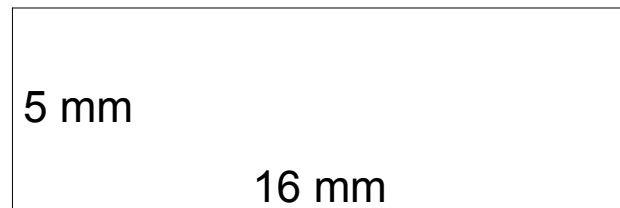
②



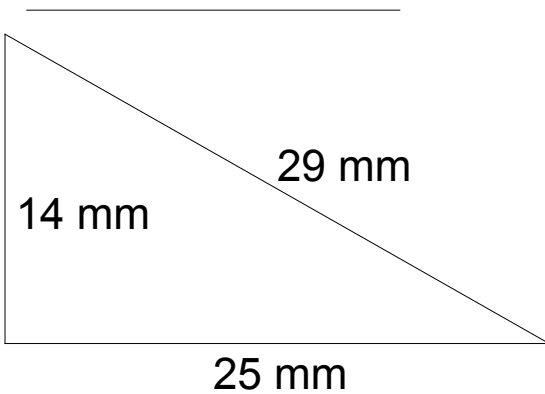
③



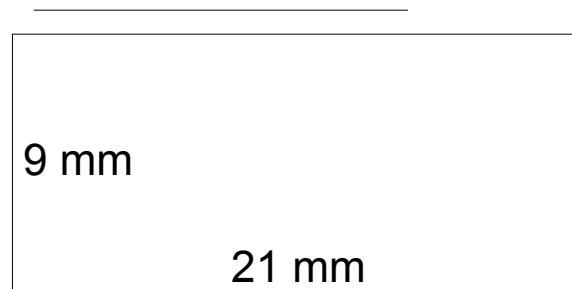
④



⑤



⑥

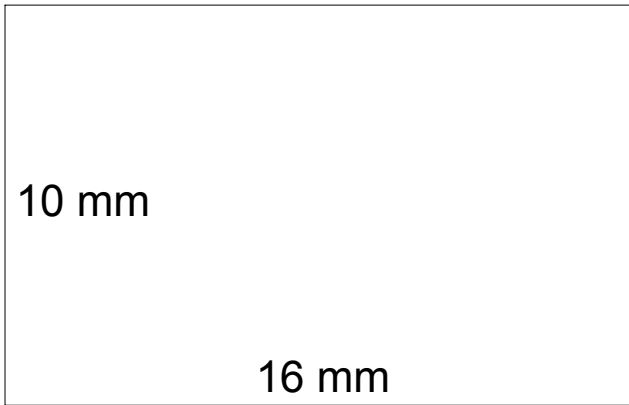


Nombre: _____

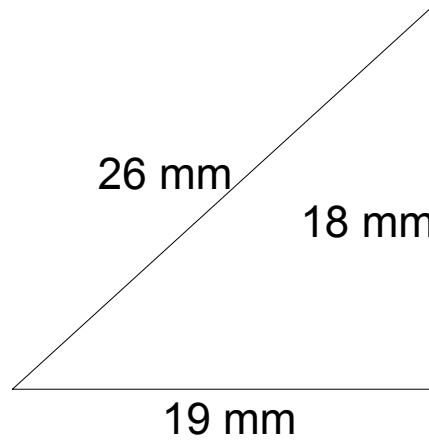


Halla el perímetro y el área

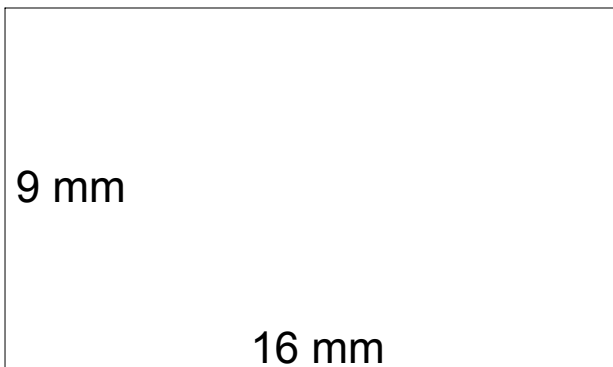
① $P=52\text{mm}$ $A=160\text{mm}^2$



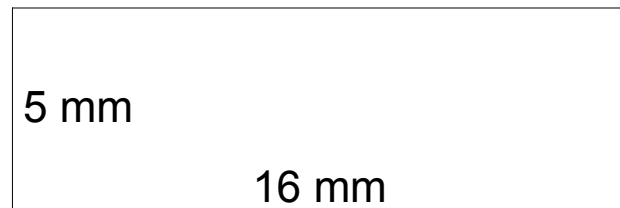
② $P=63\text{mm}$ $A=171\text{mm}^2$



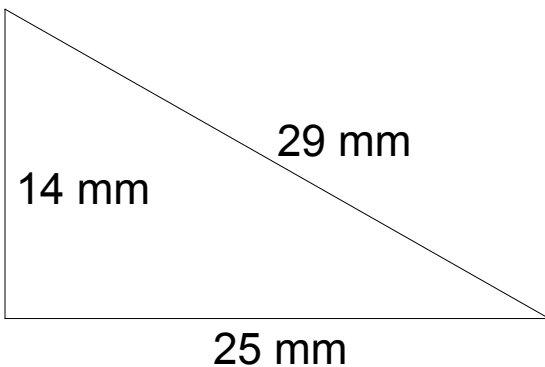
③ $P=50\text{mm}$ $A=144\text{mm}^2$



④ $P=42\text{mm}$ $A=80\text{mm}^2$



⑤ $P=68\text{mm}$ $A=175\text{mm}^2$



⑥ $P=60\text{mm}$ $A=189\text{mm}^2$

