

# Sindicación de contenidos.



Elías Fernández  
[www.e-via.org](http://www.e-via.org)



# Sindicación de contenidos.

## Indice.

- Antecedentes.
- Evolución.
- Concretando...¿qué es RSS?.
- Pero...¿cómo?.
- Un poco más de detalle...
- ¿Cómo saber si un sitio web ofrece sindicación?
- Entonces... ¿cómo me indico?
- Tipos de contenidos.
- Contenidos sonoros: Podcast.
- Tipos de agregadores.
- Planetas.



# Antecedentes

## Internet tradicional

- Siempre ha facilitado que cualquier usuario perteneciente a una determinada comunidad, pueda participar en ella mediante **grupos de noticias y foros de discusión**, compartiendo información y conocimiento.
- La información está ubicada en portales donde **se organiza por temas**.
- La información está **atrapada en repositorios** donde hay que acudir para acceder a ella.
- **Hay que visitar muchas páginas** de muchos sitios web para recabar toda la información que nos interesa.
- Esto es una tarea laboriosa que requiere derroche de **esfuerzo y tiempo**.

# Evolución

## Sindicación de contenidos

- Ha supuesto un **avance** muy importante para el **acceso a la información**.
- Permite la **distribución y publicación** de un mismo contenido en muchos sitios.
- La información **puede extraerse de sus repositorios originales** y situarse en cualquier otro lugar.
- Ofrece una vía mediante la cual podemos **seleccionar** información valiosa dentro de la gran masa que hoy caracteriza a Internet.
- Los **contenidos** a los que se puede acceder con esta tecnología son variados: **escritos, sonoros, fotos, vídeos**, etc

# Concretando... ¿qué es RSS?

## Definición

*"Tecnología que facilita la rápida difusión de los contenidos, favoreciendo el intercambio de información y las conversaciones entre usuarios de una misma comunidad"*

## Siglas

**RSS:** Dos interpretaciones en función de su origen

***Rich Site Summary***

y también

***Really Simple Syndication***

(Sindicación realmente simple)

# Pero... ¿cómo?

¿Cómo poder syndicar contenidos de un determinado sitio?,  
es decir, ¿cómo acceder a los contenidos que ofrece?

Mediante los *Feeds* o *Canales RSS*

¿Qué es un Feed o Canal RSS?

Es un archivo generado por algunos sitios web (portales, weblogs, diarios de noticias, etc) que contiene una versión específica de la información publicada en esa web.

# Un poco más de detalle...

- Un archivo **Feed o Canal RSS** está construido con un subconjunto de instrucciones del **lenguaje XML**.
- XML significa '*eXtensible MarKup Language*' (lenguaje de marcas extensible).
- La información que contienen estos archivos está estructurada mediante **marcas o etiquetas**.
- Cada elemento de información (artículo, post de un blog, noticia, etc) dentro de un Feed se llama *item*.

# Un poco más de detalle...

## Versiones de RSS.

- El Consorcio World Wide Web, **W3C**, desarrollo **RDF** (Resource Description Framework), basado en XML, para poder definir datos.
- Por otra parte **Netscape** desarrollo DTD, (Document Type Definition), para mostrar diversos contenidos en su navegador, basado en XML.
- Esto dió lugar a dos especificaciones:
  - a) **RSS 1.0** basada completamente en **RDF**. La extensión de los feeds es '.rdf'.
  - b) **RSS 0.91, RSS 0.92, RSS 2.0** basada en **XML**. La extensión de los feeds es '.xml'.
- **ATOM**. Es otra especificación, adoptada por Google para Blogger (su publicación de blogs).

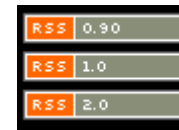
# Un poco más de detalle...

## Ejemplo de Feed xml

```
- <rss version="0.91">
- <channel>
  <title>Digg Top Story RSS Feed</title>
  <link>http://www.digg.com</link>
- <description>
  Creates a simple RSS feed that contains the top story from Digg.
  </description>
  <language>en</language>
- <image>
  <title>Digg Top Story RSS Feed</title>
  <link>http://www.digg.com</link>
  - <url>
    http://www.kapowtech.com/images/open/comingsoon_logo.gif
  </url>
  </image>
- <item>
  <title>SUVs Escape Guzzler Tax </title>
  - <link>
    http://blog.wired.com/cars/2006/10/suvs_escape_guz.html
  </link>
  <description/>
  </item>
</channel>
</rss>
```

# ¿Cómo saber si un sitio web ofrece sindicación?

- RSS y Atom se basan en XML, icono que se utiliza en muchas ocasiones para albergar archivos de cualquier versión de RSS o de Atom. La extensión de éstos archivos puede ser tanto `.xml` como `.rdf` o incluso `.rss`. También se utilizan otras extensiones como `.php` o `.js`.
- Un archivo para la sindicación de contenidos, por tanto, puede aparecer bajo un icono de alguna de las versiones de RSS (RSS 09x, RSS 1.0 y RSS 2.0) o RDF, XML y Atom. El enlace al archivo también puede estar simplemente detrás de una palabra (RSS, Atom, sindicación, etc.).



# Entonces... ¿cómo me syndico?

Mediante los

Agregadores / lectores de feeds

Permiten:

- Mantenerse **informado** sin necesidad de navegar.
- Distribuir noticias y contenidos **de forma automatizada**.
- Mostrar un **sumario con las noticias** que se publican en un sitio.
- **Organizar** los feeds en carpetas para **agruparlos** según la temática.
- **Buscar** en ellos por palabras clave.

# Tipos de contenidos

- **Escritos**: portales temáticos, diarios de noticias, blogs, ...
- **Sonoros**: podcast (archivos que contienen una grabación de audio)
- **Fotos** : (p.e. Flickr ofrece RSS).
- **Vídeos** : (p.e. Youtube ofrece RSS).

# Contenidos sonoros: Podcast

- La palabra **Podcasting** es una mezcla de las palabras **iPod ó Pod** (reproductor para MP3) y **broadcasting** (retransmisión). Se asemeja a una suscripción a una revista hablada en la que recibimos los programas a través de Internet.
- El **Podcasting** consiste en crear archivos de sonido (generalmente en **ogg** o **mp3**) y poder **suscribirse mediante un archivo RSS** de manera que permita que un programa lo descargue para que el usuario lo escuche en el momento que quiera, generalmente en un reproductor portátil.
- Directorio de podcast en castellano: [www.podcastellano.com](http://www.podcastellano.com)

# Contenidos sonoros: Podcast

¿Cómo se escucha un podcast?

- **Se baja el archivo de sonido.** A partir de ahí, es algo personal.
- Hay quien usa **programas especiales** que leen archivos de índices, descargan la música automáticamente y la transfieren a un **reproductor mp3**.
- Algunos simplemente lo **escuchan en el ordenador**. Al fin y al cabo, es un archivo de sonido normal y corriente.

# Tipos de agregadores

- 1.- Programas que se instalan.
- 2.- Basados en web.
- 3.- Integrados en el navegador web.

# Tipos de agregadores

## 1. Programas que se instalan.

- Hay que **descargarse** el programa e **instalarlo** en el ordenador.

Algunos son:

- Para Windows:
  - RssReader.
  - FeedDemon.
  - FeedReader.
- Para GNU/Linux:
  - Liferea.
  - Evolution.
  - Syndicator.
  - Straw.

# Tipos de agregadores

## 2. Basados en web.

- Hay que **registrarse** para poder acceder a las mismas funcionalidades que tienen los programas que se instalan.
- Ventaja: podemos consultar nuestras sindicaciones **desde cualquier ordenador con acceso a Internet.**

Algunos son:

- [www.bloglines.com](http://www.bloglines.com)
- [www.google.com/reader](http://www.google.com/reader)
- [www.netvibes.com](http://www.netvibes.com)

# Tipos de agregadores

## 3. Integrados en el navegador web.

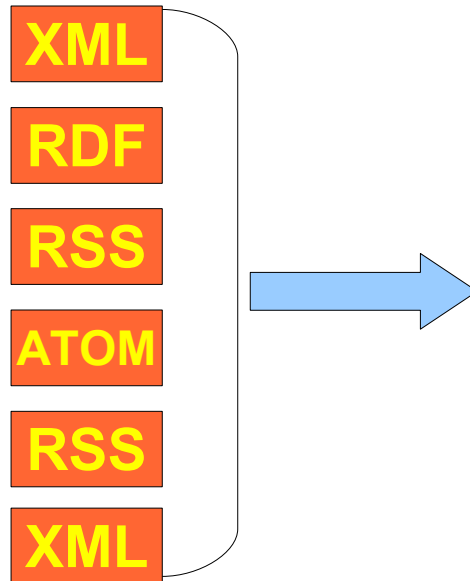
- Es una **funcionalidad añadida** e incorporada automáticamente por algunos navegadores:

- Mozilla Firefox.
- Opera.
- IE 7

# Planetas

- Herramientas que funcionan como una sindicación a nivel superior de muchos feeds, procedentes de otros tantos sitios relacionados con una temática común.
- Ejemplos:
  - **Planeta Educativo** de **aulablog.com**  
Relacionado con el uso de las TIC en el aula.  
[www.aulablog.com/planeta/](http://www.aulablog.com/planeta/)
  - **Planeta HispaLinux**  
[planeta.hispalinux.es](http://planeta.hispalinux.es)

# Planetas



planeta EDUCATIVO  
Un primer vistazo a la blogosfera educativa

En Portada Blogs sindicados Enviar Artículo Agregar Blog Regístrate Ayuda Mi Cuenta

Bienvenidos al nuevo Planeta Educativo. Hemos renovado el sistema. Para añadir tu blog a nuestro agregador es necesario que te registres. Además, habrá que cumplir varias condiciones. Todas las solicitudes deberán ser aprobadas por un administrador. En caso de duda, consulta la Ayuda.

Una posibilidad para ganar un iPod  
Publicado por Jesús Bermejo el 10 Mayo, 2006 - 09:14  
Un nuevo servicio web 2.0 va a aparecer pronto, no se sabe nada sobre que tipo de servicio es pero para promocionarse regalan un iPod al primero que visite la web el día de su lanzamiento.

Feed: Un poco de cada artículo original Leer más Un poco de cada

El Premio Espiral edublogs 08  
Publicado por Javier el 10 Mayo, 2006 - 07:50  
Hoy tenemos a Los blogs ganadores del II Premio Espiral edublogs 08 son los siguientes: Blogs de Profesor@s 1ª Re(paso) de lengua

Feed: e-Academia.es artículo original Leer más e-Academia.es

Redes en la red (es fácil)  
Publicado por José L. Cuñillo el 10 Mayo, 2006 - 06:50  
El chiste y ver el programa, quiero decir. Pedes es el programa de televisión en el que Eduardo Ponslet entrevista a científicos de primera, primerísima línea. Y ellos te cuentan. Te cuentan lo suyo, a ti, como si tú estuvieras en la conversación. Es un pequeño milagro. A mí me han dado cinco varios premios [-]

Acerca de  
Un agregador al que se agregan automáticamente artículos de blogs y sitios web de temática educativa

Difunde  
planeta EDUCATIVO

Navegación  
• Envíos recientes  
• Lista de usuarios  
• Noticias de prensa  
• Comentarios  
• Contacto

Inicio de sesión  
Login/Registrar

Nuevos  
• castell  
• Jesús  
• japi  
• ttorres