

bre de 1985, y en virtud de las facultades que me confiere el artículo 39.7 de la Ley de Gobierno y la Administración de la Comunidad Autónoma de Andalucía, en relación con el artículo 36 de la Ley de Contratos del Estado,

HE RESUELTO:

Adjudicar definitivamente el contrato de asistencia técnica para el citado proyecto a la empresa Urboconsult, S.A. por un importe de 7.240.810 ptas. (siete millones doscientas cuarenta mil ochocientas diez pesetas).

Sevilla, 18 de diciembre de 1985

JAIME MONTANER ROSELLO
Consejero de Política Territorial

CORRECCION de errores de la Resolución de 9 de octubre de 1985, sobre adjudicación definitiva del estudio y redacción del proyecto de diques de retención en la Rambla de Belén para la defensa de la ciudad de Almería.

Advertiendo error en la Resolución de 9 de octubre de 1985, sobre adjudicación definitiva del Estudio y Redacción del proyecto de diques de retención en la Rambla de Belén para la defensa de la ciudad de Almería, clave 06.490.146/0311, y en virtud de las facultades que me confiere el artículo 39.7 de la Ley de Gobierno y la Administración de la Comunidad Autónoma de Andalucía,

HE RESUELTO:

Adjudicar definitivamente el estudio a la Empresa Nacional de Ingeniería y Tecnología, S.A. por un importe de 13.950.000 pesetas, quedando anulado el importe de 17.396.826 pesetas, que figura en la Resolución de 9 de octubre.

Sevilla, 10 de octubre de 1985

JAIME MONTANER ROSELLO
Consejero de Política Territorial

CONSEJERIA DE EDUCACION Y CIENCIA

ORDEN de 27 de diciembre de 1985, sobre supresión de barreras arquitectónicas en los edificios escolares públicos.

La Constitución Española en su artículo 49, establece que los poderes públicos realizarán una política de previsión e integración de los disminuidos físicos y los ampararán para el disfrute de los derechos que la misma otorga a todos los ciudadanos en su Título I.

Consecuentemente, la Ley 13/1982 de 7 de abril, de integración social de los minusválidos, establece en su artículo 54, que la construcción, ampliación y reforma de los edificios de propiedad pública o privada se efectuarán de forma tal, que resulten accesibles y utilizables a los minusválidos. Asimismo, en su artículo 58, se establece que las normas técnicas básicas sobre edificación incluirán previsiones relativas a las condiciones mínimas que deberán reunir los edificios de cualquier tipo, para permitir la accesibilidad de los minusválidos.

El Pleno del Parlamento de Andalucía, en sesión celebrada los días 12 y 13 de noviembre de 1985, aprobó una proposición no de Ley, instando al Consejo de Gobierno, a dictar una norma sobre la supresión de las barreras arquitectónicas en los edificios escolares públicos.

Por todo ello, y sin perjuicio de la competencia de la Administración Central, en el establecimiento de los requisitos mínimos que deban reunir los centros e instalaciones escolares, esta Consejería se propone adoptar medidas conducentes a la adaptación de los centros actualmente existentes, y a que las nuevas construcciones de centros escolares públicos cumplan aquellas condiciones que permitan la integración en los centros docentes ordinarios de los disminuidos físicos y minusválidos, superando las limitaciones que para los mismos se derivan de la existencia de barreras arquitectónicas.

En virtud de cuanto antecede, esta Consejería ha dispuesto:

Primero. Todos los proyectos que se redacten para la construcción, con fondos públicos, de edificios escolares a partir de la entrada en vigor de la presente Orden, deberán permitir el uso normal de los mismos, al menos en su planta baja, a los disminuidos físicos, e incluso a los minusválidos que precisen sillas de ruedas.

Segundo. La Dirección General de Construcciones y Equipamiento Escolar, establecerá las características técnicas a que habrán de ajustarse dichos proyectos, incluyendo en todo caso las previsiones relativas a la accesibilidad por los discapacitados.

Tercero. Las Delegaciones Provinciales de Educación y Ciencia, estudiarán en aquellos centros existentes cuyas características lo permitan, la posibilidad de introducir las adaptaciones necesarias que pudieran resolver los casos concretos de demanda de puesto escolar por disminuidos físicos, prioritariamente en los centros de integración, como consecuencia del desarrollo del Real Decreto 334/1985, de 6 de marzo, de Ordenación de la Educación Especial.

Cuarto. Se autoriza a la Dirección General de Construcciones y Equipamiento Escolar para dictar las instrucciones que considere necesarios para el cumplimiento de la presente Orden.

Sevilla, 27 de diciembre de 1985

MANUEL GRACIA NAVARRO
Consejero de Educación y Ciencia

ORDEN de 2 de enero de 1986, sobre corrección de errores a la Orden de 24 de octubre de 1985, por la que se aprueban distintas experimentaciones sobre la Reforma de las Enseñanzas Medias, publicada en el BOJA nº 110 de 23 de noviembre de 1985, en el Anexo II, en la provincia de Jaén deben incluirse:

Advertida omisión en el texto de la Orden de 24 de octubre de 1985, por la que se aprueban distintas experimentaciones sobre la Reforma de las Enseñanzas Medias, publicada en el BOJA nº 110 de 23 de noviembre de 1985, en el Anexo II, en la provincia de Jaén deben incluirse:

Denominación: I.B. «Ntra. Sra. de la Cabeza».
Domicilio: Argimira Rodríguez, s/n.
Localidad: Andújar.
Titularidad: Consejería de Educación y Ciencia.
Enseñanzas Medias que imparte: Bachillerato.

Denominación: I.B. Mixto nº 2.
Domicilio: Carretera de Villares, s/n.
Localidad: Andújar.
Titularidad: Consejería de Educación y Ciencia.
Enseñanzas Medias que imparte: Bachillerato.

En la provincia de Sevilla se deben incluir:

Denominación: I.B. «Virgen de Valme».
Domicilio: Avda. Ramón y Cajal, s/n.
Localidad: Dos Hermanas.
Titularidad: Consejería de Educación y Ciencia.
Enseñanzas Medias que imparte: Bachillerato.

Sevilla, 2 de enero de 1986

MANUEL GRACIA NAVARRO
Consejero de Educación y Ciencia

RESOLUCION de 30 de diciembre de 1985, de la Dirección General de Construcciones y Equipamiento Escolar, que desarrolla la Orden de 27 de diciembre de 1985, sobre supresión de barreras arquitectónicas en los edificios escolares públicos.

La Orden de la Consejería de Educación y Ciencia de 27 de diciembre de 1985, sobre supresión de barreras arquitectónicas en los edificios escolares públicos, establece en su punto Segundo, que corresponde a esta Dirección General determinar las características técnicas a que habrán de ajustarse los proyectos que se redacten para la construcción con fondos públicos de edificios escolares, de forma que permitan el uso normal de los mismos a los disminuidos físicos e incluso a los minusválidos que precisen sillas de ruedas.

En su virtud, esta Dirección General ha resuelto:

1. Todo edificio deberá tener, al menos, un acceso que reúna las siguientes condiciones:

- a) Estar situado a nivel de la calle.
- b) Si el portal y la calle estuviesen a distancia corta, dispondrán de una rampa cuya pendiente no excederá del 8 por 100. Lo anchura de la misma será, como mínimo de 1,10 metros y deberá

tener pasamanos a uno o ambos lados, a una altura de 0,90 a 1,00 metros.

El suelo será antideslizante.

El umbral de acceso a todo edificio no rebasará de los 2,50 centímetros de alto y tendrán una anchura mínima de 1,50 metros.

Los vestíbulos deberán tener unas dimensiones mínimas tales que permitan el movimiento cómodo de una silla de ruedas.

2. Los pasillas deberán tener una anchura mínima de 1,50 metros.

3. Las rampas interiores reunirán las mismas características de las rampas exteriores, salvo cuando exista personal de ayuda, en cuyo caso su pendiente podrá llegar hasta el 11 por 100.

4. Las puertas de paso de alumnos, si son de una hoja, han de tener una luz de 0,90 metros y deberán estar dotadas de tiradores que no exijan ambas manos para abrirlas.

Si la puerta es acristalada, debe llevar un zócalo protector de unos 40 centímetros de alto y el acristalamiento se efectuará con luna securizada o vidrio armado.

Las puertas de aseos a que se refiere la norma 5, no deben abrir hacia dentro.

5. En cada edificio existirá, al menos en planta baja, un cuarto de aseo que reúna las siguientes condiciones:

En la disposición del mismo se tendrá en cuenta las dimensiones normales de la silla de ruedas (1,10x0,65 metros), y su radio de giro (1,50 metros).

Los lavabos deberán carecer de pedestal o cualquier elemento de sostenimiento vertical que impida la entrada en el mismo de la silla de ruedas.

La altura máxima del inodoro será de 50 centímetros, desde la parte superior del mismo al suelo, y se dispondrán unas barras metálicas sólidamente recibidas a 75 centímetros del suelo a en los paramentos verticales.

Los tiradores deben ser de forma triangular o de cualquier otra forma que permita asirlos fácilmente.

En caso de que exista desagüe de rejilla, las ranuras no deberán tener más de un centímetro de ancho.

6. Cuando el edificio que se proyecte tenga en planta baja aulas y siempre que no sea posible desde el primer momento la

instalación de un ascensor con capacidad suficiente para ser utilizado por un minusválido con sillo de ruedas, según las características de la norma 7, al menos la estructura y la traza del edificio se preverá de forma que se pueda instalar en el futuro. Se incluirá el ascensor siempre, si el edificio que se proyecta carece de aulas en planta baja.

7. El ascensor que se coloque o que se prevea, deberá cumplir los siguientes requisitos:

a) La puerta tendrá una luz mínima de 0,85 metros y deberá ser de fácil apertura, recomendándose puertas telescópicas.

b) Los paneles de botones de mando se situarán a una altura no superior a 1,25 metros del suelo y a 50 centímetros, como mínimo de la puerta.

c) La cabina deberá tener unas dimensiones interiores mínimas de 1,10 metros de ancho por 1,40 metros de fondo.

d) La separación entre la cabina y el descansillo de cada planta, no excederá de dos centímetros.

8. Respecto a la comunicación con edificios e instalaciones complementarias, se tendrá en cuenta la siguiente:

Cuando el proyecto se refiera a un conjunto de edificios e instalaciones que formen un compleja arquitectónica, éste se proyectará en forma tal, que permita el acceso a los minusválidos a los diferentes inmuebles e instalaciones complementarias, incluyendo, si aquéllas estuviesen situados a distinta cota, la instalación de rampa antideslizante, que se ajustarán a lo dispuesto en el número 1, de la presente Resolución.

Se dispondrán, si fuera preciso, pequeñas rampas que salven el desnivel del aparcamiento a la acera o paseo.

9. Los gráficos aclaratorios y dimensionales figuran en los anexos siguientes:

Anexo I. Silla de ruedas, dimensiones.

Anexo II. Silla de ruedas, maniobrabilidad.

Anexo III. Puertas.

Anexo IV. Accesibilidad.

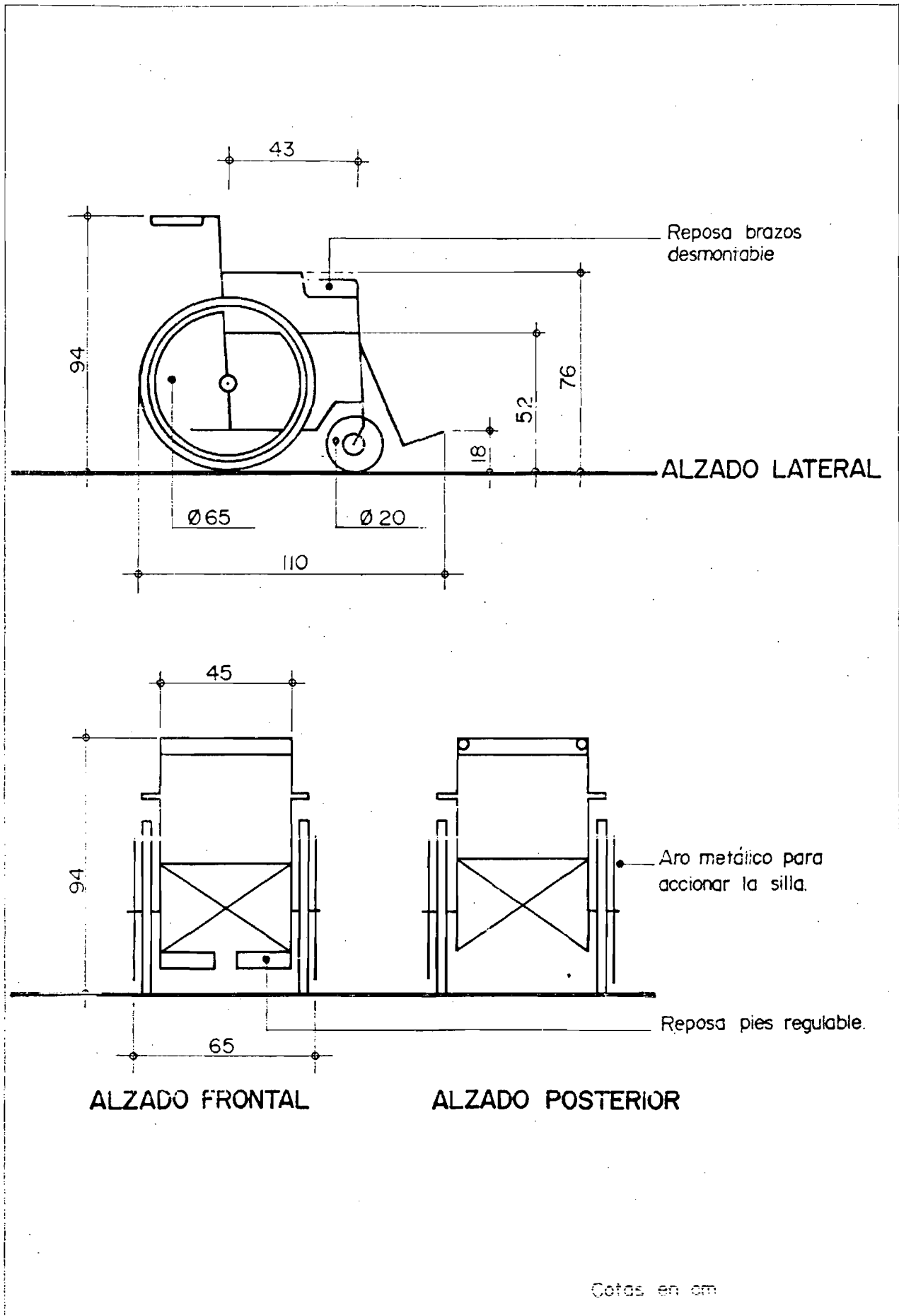
Anexo V. Aseos.

Anexo VI. Rampas.

Sevilla, 30 de diciembre de 1985.- El Director General.

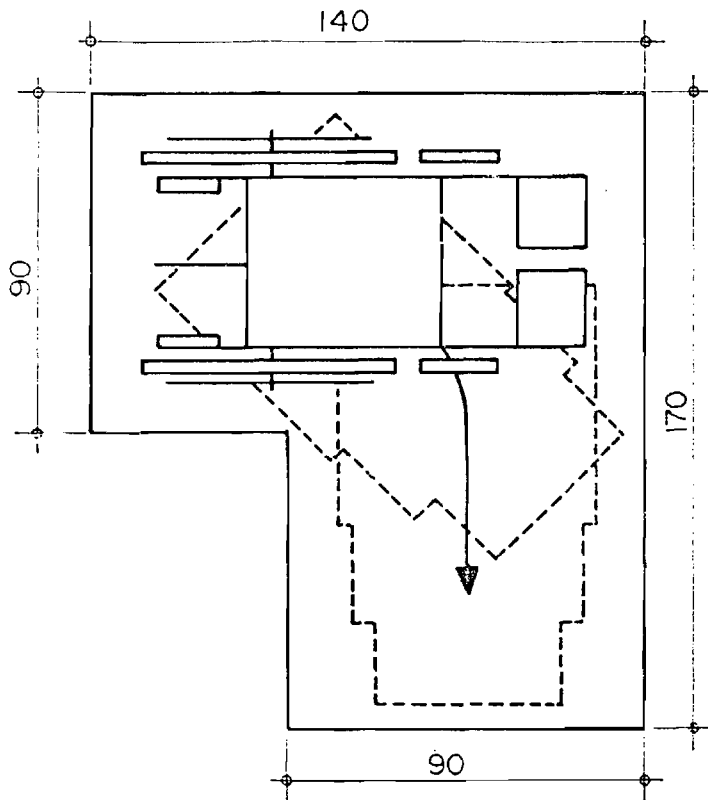
LA SILLA DE RUEDAS - Dimensiones

ANEXO I

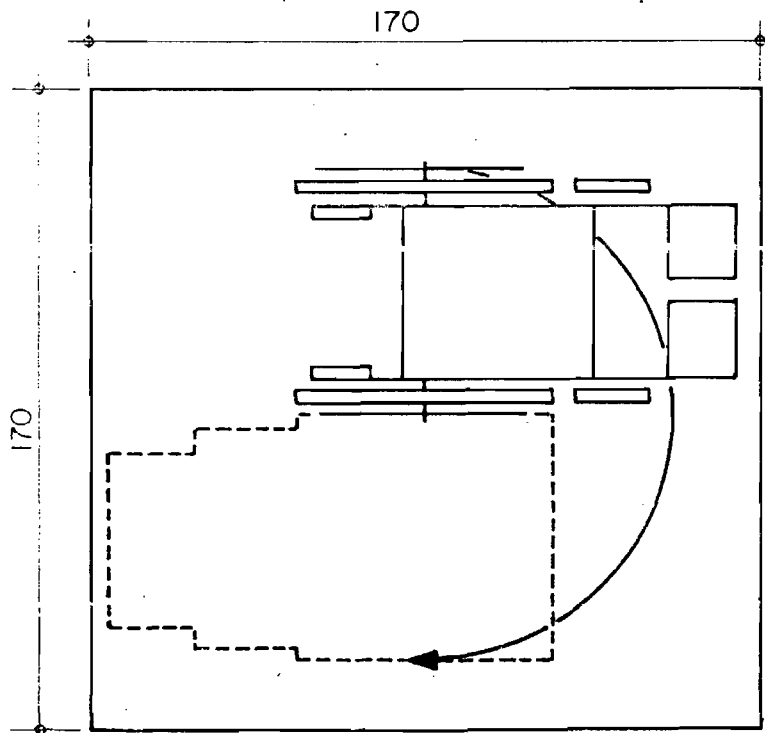


LA SILLA DE RUEDAS-- Maniobrabilidad

ANEXO II



Espacio mínimo para un giro de 90°

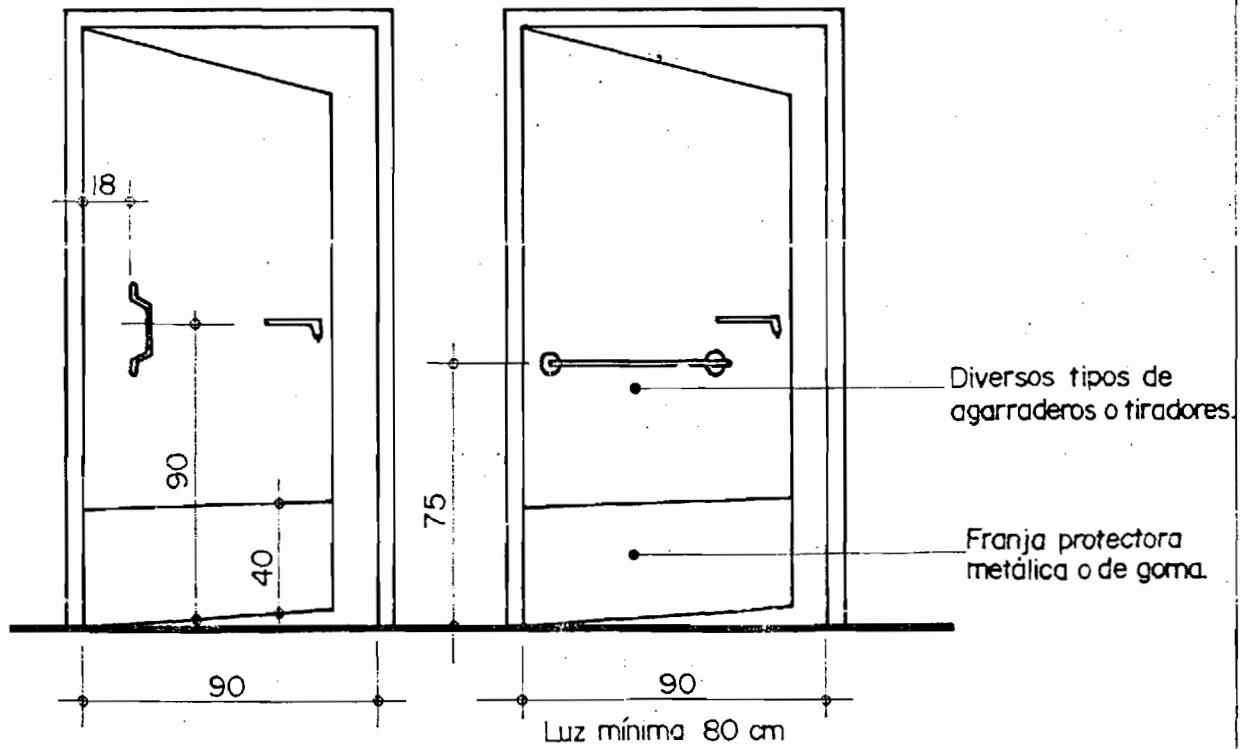
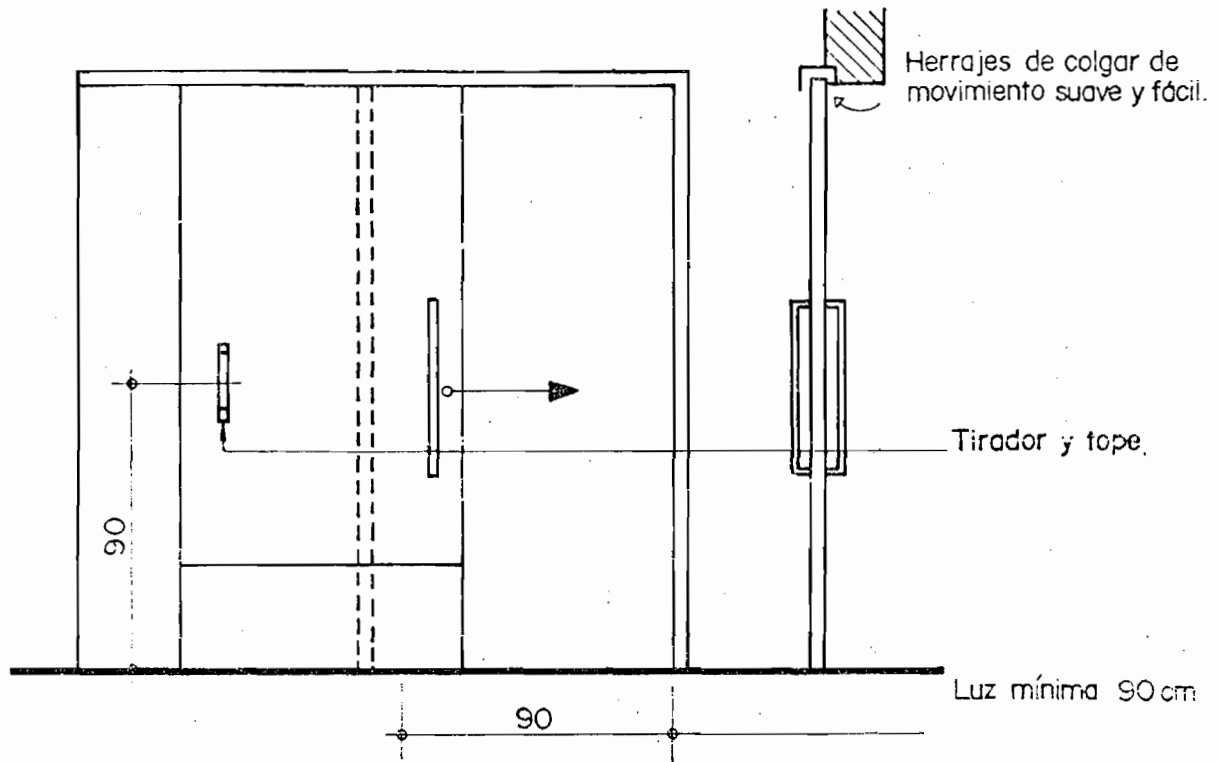


Espacio mínimo para un giro de 180° sobre una rueda.

Cotas en cm

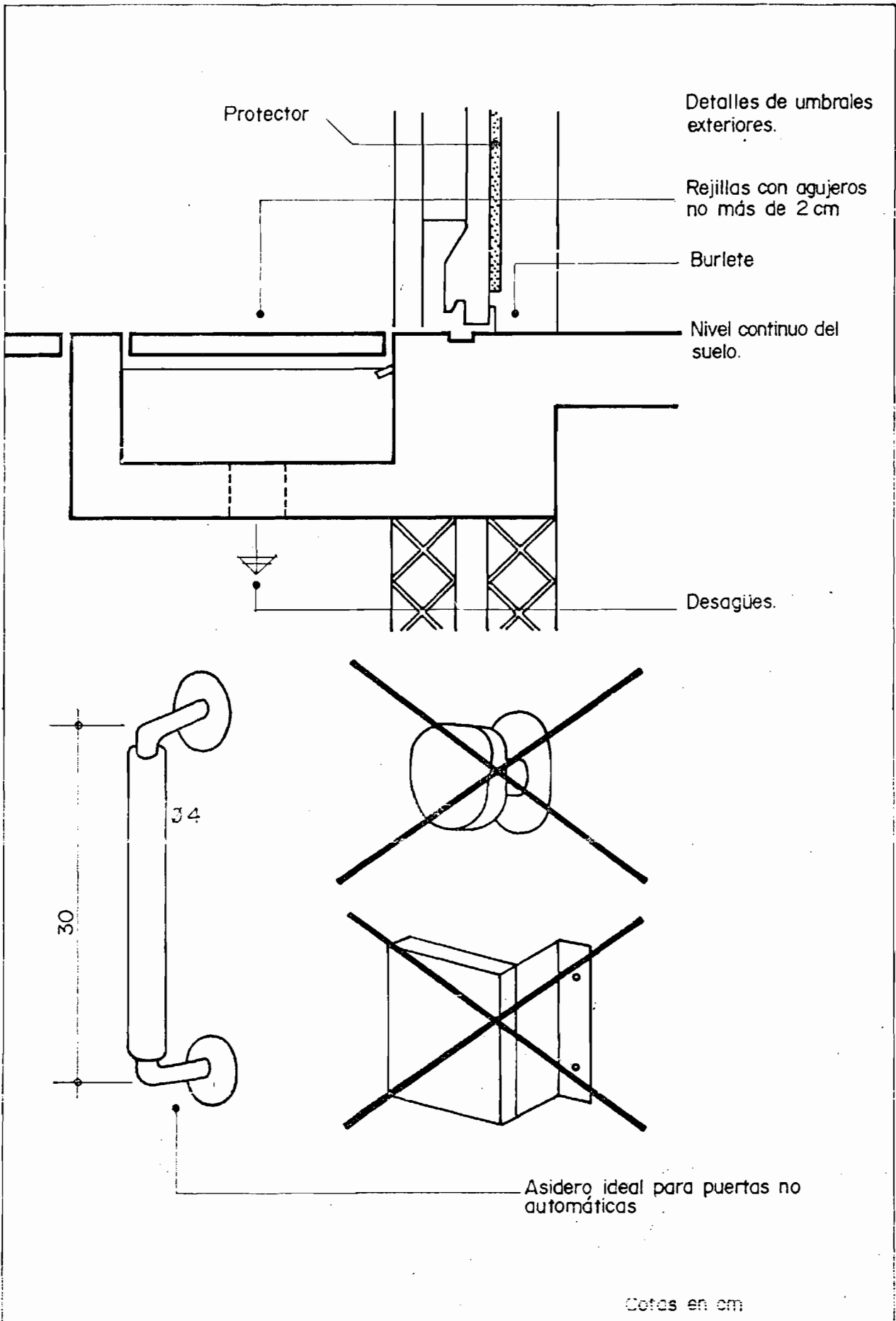
PUERTAS

ANEXO III



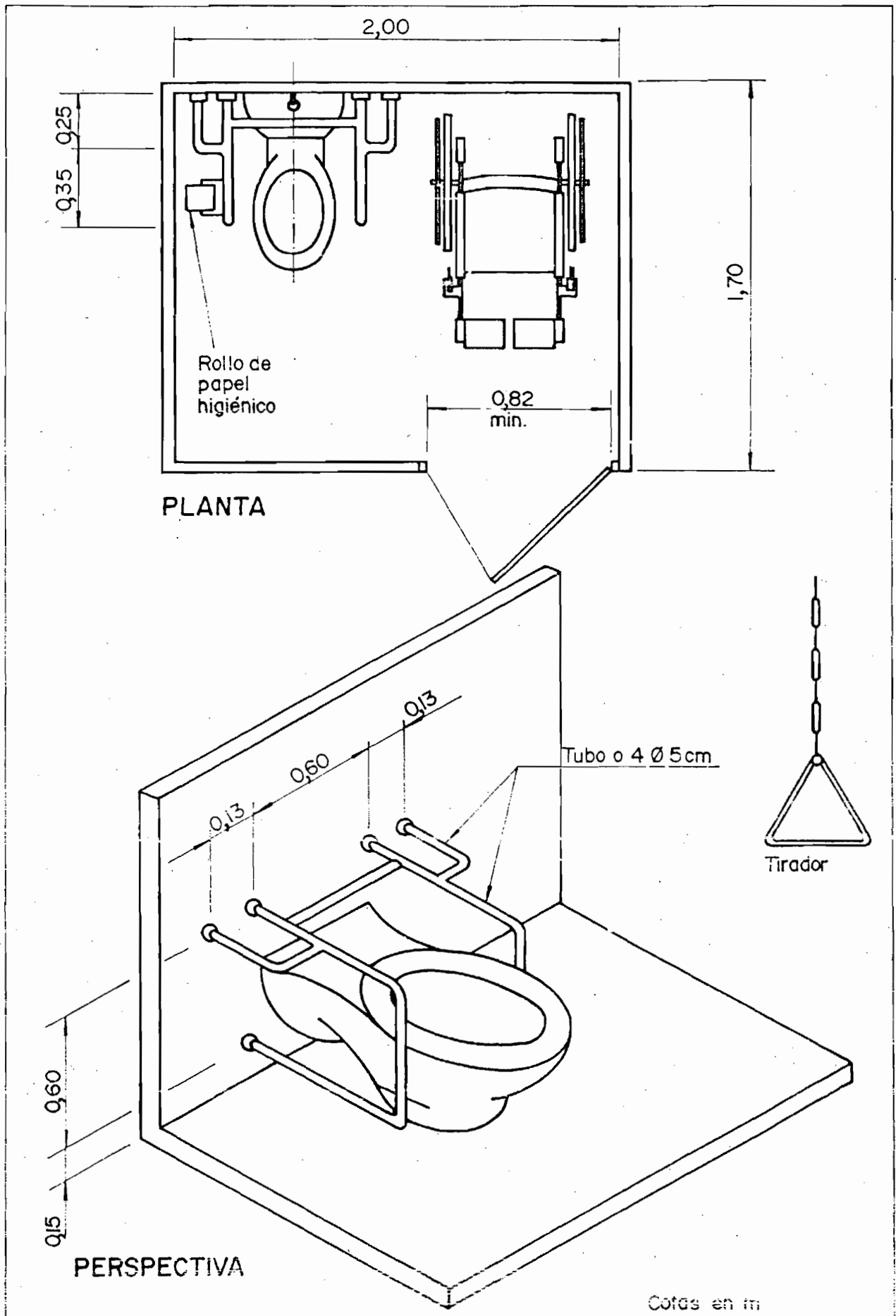
ACCESIBILIDAD

ANEXO IV



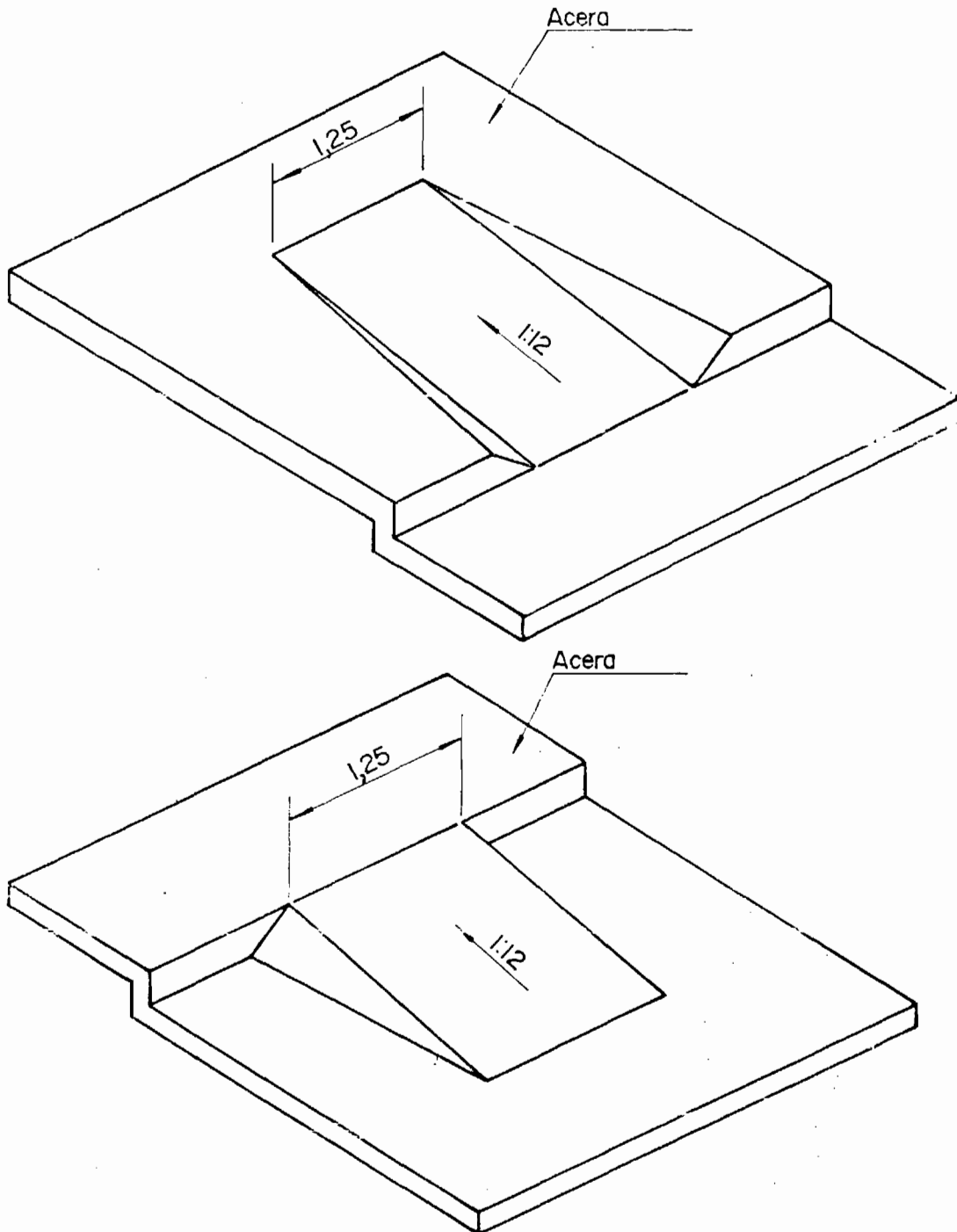
ASEOS

ANEXO V



RAMPAS

ANEXO VI-1



El piso de las rampas debe ser duro y antideslizante.

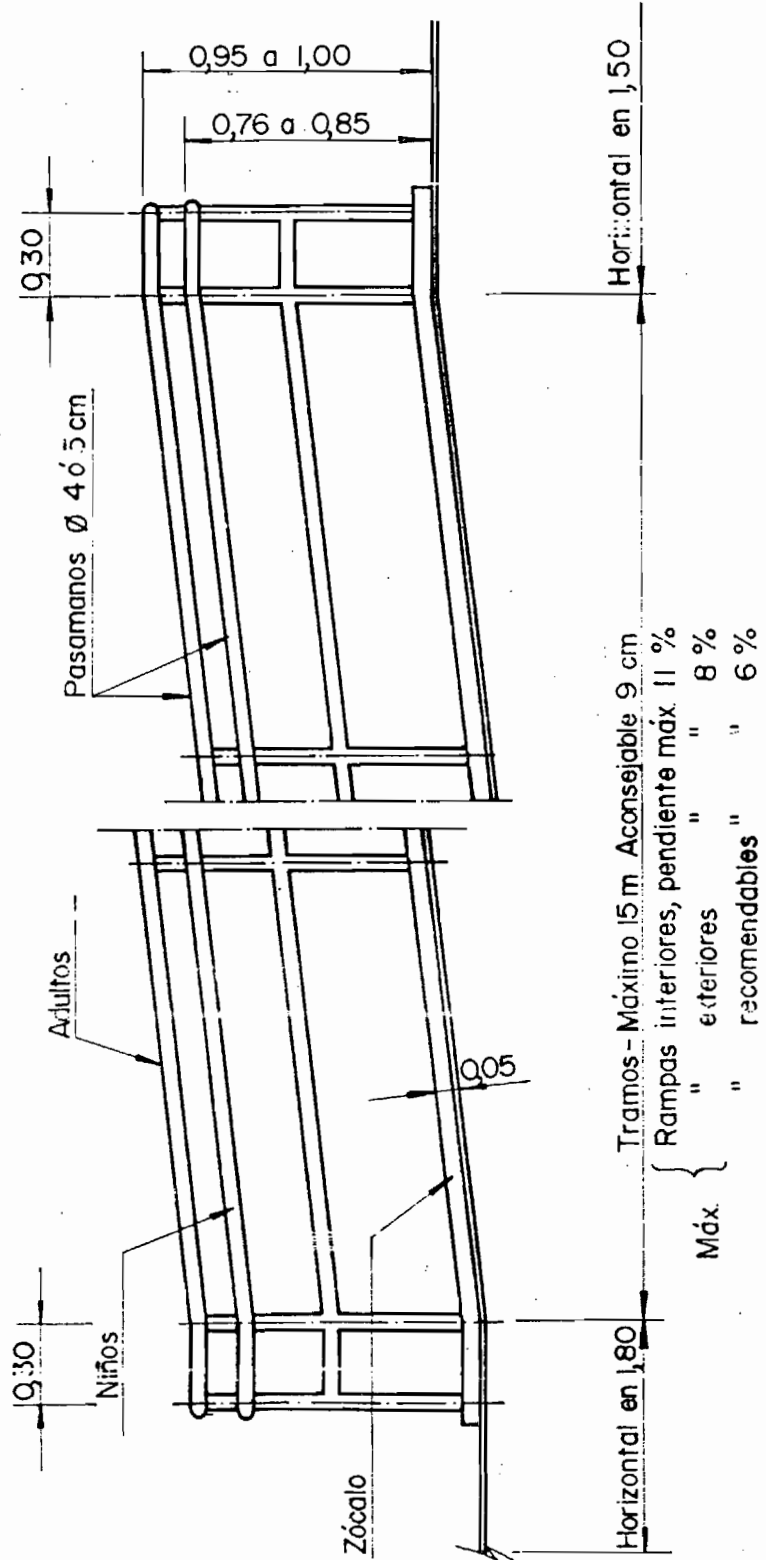
Las exteriores preferiblemente serán cubiertas.

El ancho libre debe ser de 95 cm para una silla y de 1,80 m para dos.

RAMPAS

ANEXO VI-2

Anchura mínima 85 cm
 Mejor 100 cm
 En caso de doble circulación 180 cm como mínimo.
 Sección transversal completamente horizontal.



Máx.	Tramos - Máximo 15 m	Aconsejable 9 cm
	Rampas interiores, pendiente máx	11 %
	" exteriores	8 %
	" recomendables	6 %

5. Anuncios

5.1. Subastas y concursos de obras, suministros y servicios públicos

CONSEJERIA DE HACIENDA

RESOLUCION de 12 de noviembre de 1985, de la Dirección General de Patrimonio, por la que se hace pública la adjudicación definitiva de contratos de obras.

Esta Consejería de Hacienda de conformidad con lo dispuesto en el artº 38 de la Ley de Contratos del Estado y 119 de su Reglamento, ha acordado hacer pública la adjudicación definitiva del contrato de obra que a continuación se indica, realizado mediante el sistema de Adjudicación Directa, de acuerdo con lo establecido en el artº 117 del Reglamento General de Contratación del Estado.

Obra: Remodelación de las plantas 2ª, 3ª, 5ª, 7ª, 8ª y 9ª del edificio ubicado en Avda. República Argentina, nº 25, con destino a oficinas de diversas Consejerías.

Adjudicación definitiva: 12.11.85.

Importe Adjudicación: 16.360.000 ptas.

Empresa adjudicataria: Inmobiliaria del Sur. S.A.

Sevilla 12, de noviembre de 1985

CESAR ESTRADA MARTINEZ
Consejero de Hacienda

RESOLUCION de 27 de noviembre de 1985, de la Dirección General de Patrimonio, por la que se hace pública la adjudicación definitiva de contrata de obra.

Esta Consejería de Hacienda de conformidad con lo dispuesto en el artº 38 de la Ley de Contratos del Estado y 119 de su Reglamento, ha acordado hacer pública la adjudicación definitiva del contrato de obra que a continuación se indica, realizado mediante el sistema de Adjudicación Directa, de acuerdo con lo establecido en el artº 117 del Reglamento General de Contratación del Estado.

Obra: Adecuación de local en Plaza de la Campana - Duque de la Victoria, nº 1, con destino a oficinas de las Direcciones Generales de la Función Pública y Organización y Métodos.

Adjudicación Definitiva: 27.11.85.

Importe Adjudicación: 16.219.834 ptas.

Empresa adjudicataria: Estudio 85.

Sevilla 27, de noviembre de 1985

CESAR ESTRADA MARTINEZ
Consejero de Hacienda

CONSEJERIA DE POLÍTICA TERRITORIAL

RESOLUCION de 5 de noviembre de 1985, sobre adjudicación definitiva sobre las obras de contratación de Servicios Técnicos de colaboración para suministros y montaje de aparatos para la auscultación de la presa de Zufre (Huelva).

Visto el resultado del concurso-subasta celebrado el día 30 de octubre de 1985, para la adjudicación de las obras comprendidas en el expediente obras de contratación de servicios técnicos de colaboración para suministro y montaje de aparatos para la auscultación de la presa de Zufre. Huelva.

Y en virtud de las facultades que me confiere el artículo 39.7 de la Ley del Gobierno y la Administración de la Comunidad Autónoma de Andalucía, en relación con el artículo 32 de la Ley de Contratos del Estado.

HE RESUELTO:

Adjudicar definitivamente las obras, confirmando la propuesta de la Mesa de Contratación, a la empresa Construcciones Hernando, S.A., en la cantidad de 18.366.346 pesetas, que produce en el presupuesto de contrata, 18.366.346 pesetas, un coeficiente de adjudicación de 1,00.

Sevilla, 5 de noviembre de 1985

JAIME MONTANER ROSELLO
Consejero de Política Territorial

RESOLUCION de 17 de noviembre de 1985, sobre adjudicación definitiva sobre las obras de alcantarillado y abastecimiento de agua a la barriada de San Rafael de la Albaida (Córdoba) (05.314.171/2111).

Visto el resultado del concurso-subasta celebrado el día 7 de noviembre de 1985, para la adjudicación de las obras comprendidas en el expediente 05.314.171/2111 alcantarillado y abastecimiento de agua a la barriada de San Rafael de la Albaida.

Y en virtud de las facultades que me confiere el artículo 39.7 de la Ley del Gobierno y la Administración de la Comunidad Autónoma de Andalucía, en relación con el artículo 32 de la Ley de Contratos del Estado.

HE RESUELTO:

Adjudicar definitivamente las obras, confirmando la propuesta de la Mesa de Contratación, a la empresa Auxiliar de Canalizaciones, S.A., en la cantidad de 57.250.821 pesetas, que produce en el presupuesto de contrata, 60.582.879 pesetas, un coeficiente de adjudicación de 0,945.

Sevilla, 17 de noviembre de 1985

JAIME MONTANER ROSELLO
Consejero de Política Territorial

RESOLUCION de 19 de noviembre de 1985, sobre adjudicación definitiva sobre las obras de construcción de dos terraplenes de ensayo para la presa de embalse de Cataveral en la Ribera de Huelva. (05.136.125/2111).

Visto el resultado del concurso-subasta celebrada el día 25 de octubre de 1985, para la adjudicación de las obras comprendidas en el expediente 05.136.125/2111 construcción de dos terraplenes de ensayo para la presa de embalse de Cataveral en la Ribera de Huelva.

Y en virtud de las facultades que me confiere el artículo 39.7 de la Ley del Gobierno y la Administración de la Comunidad Autónoma de Andalucía, en relación con el artículo 32 de la Ley de Contratos del Estado.

HE RESUELTO:

Adjudicar definitivamente las obras, confirmando la propuesta de la Mesa de Contratación, a la empresa Construcciones Hernando, S.A., en la cantidad de 24.944.000 pesetas, que produce en el presupuesto de contrata, 24.945.480 pesetas, un coeficiente de adjudicación de 0,99994.

Sevilla, 19 de noviembre de 1985

JAIME MONTANER ROSELLO
Consejero de Política Territorial

RESOLUCION de 20 de noviembre de 1985, sobre adjudicación definitiva sobre las obras de estación depuradora de aguas blancas y depósito regulador desglosado del de abastecimiento a los pueblos de la zona oriental de la provincia de Córdoba. (A5.314.606/2111).

Visto el resultado del concurso-subasta celebrado el día 16 de septiembre de 1985, para la adjudicación de las obras comprendidas en el expediente A5.314.606/2111 estación depuradora y depósito regulador desglosado del de abastecimiento a los pueblos de la zona oriental de la provincia de Córdoba.

Y en virtud de las facultades que me confiere el artículo 39.7 de la Ley del Gobierno y la Administración de la Comunidad Autónoma de Andalucía, en relación con el artículo 32 de la Ley de Contratos del Estado.

HE RESUELTO:

Adjudicar definitivamente las obras, confirmando la propuesta de la Mesa de Contratación, a la empresa Fomento de Obras y

Construcciones, en la cantidad de 149.493.453 pesetas, que produce en el presupuesto de contrata, 195.800.200 pesetas, un coeficiente de adjudicación de 0,7635000015.

Sevilla, 20 de noviembre de 1985

JAIME MONTANER ROSELLO
Consejero de Política Territorial

RESOLUCION de 27 de noviembre de 1985, sobre adjudicación definitiva sobre las obras de abastecimiento a Corrales y Bellavisto (A4.321.613/2111).

Visto el resultado del concurso-subasta celebrado el día 25 de noviembre de 1985, para la adjudicación de las obras comprendidas en el expediente A4.321.613/2111 abastecimiento a Corrales y Bellavisto.

Y en virtud de las facultades que me confiere el artículo 39.7 de la Ley del Gobierno y la Administración de la Comunidad Autónoma de Andalucía, en relación con el artículo 32 de la Ley de Contratos del Estado.

HE RESUELTO:

Adjudicar definitivamente las obras, confirmando la propuesta de la Mesa de Contratación, a la empresa Rafael Morales, S.A., en la cantidad de 18.210.902 pesetas, que produce en el presupuesto de contrata, 27.191.522 pesetas, un coeficiente de adjudicación de 0,669727204.

Sevilla, 27 de noviembre de 1985

JAIME MONTANER ROSELLO
Consejero de Política Territorial

RESOLUCION de 28 de noviembre de 1985, sobre adjudicación definitiva sobre las obras de las obras de defensa contra las inundaciones de la localidad de Comas. (05.435.206/2111).

Visto el resultado del concurso-subasta celebrado el día 26 de noviembre de 1985, para la contratación de las obras comprendidas en el expediente 05.435.206/2111 defensa contra las inundaciones de la localidad de Comas y en virtud de las facultades que me confiere el art. 39.7 de la Ley del Gobierno y la Administración de la Comunidad Autónoma de Andalucía, en relación con el artículo 32 de la Ley de Contratos del Estado.

HE RESUELTO:

1°. Estimar que ha incurrido en baja temeraria la proposición presentada por Construcciones Hernando, S.A. en aplicación de lo señalado en el artículo 109, párrafo 5°, del reglamento General de Contratación.

2°. Adjudicar definitivamente las obras 05.435.602/2111 defensa contra las inundaciones en la localidad de Comas, a la empresa Dragados y Construcciones, S.A. en la cantidad de 289.538.275 pesetas, que produce en el presupuesto de contrata de 449.105.437 pesetas, un coeficiente de adjudicación de 0,6447.

Sevilla, 28 de noviembre de 1985

JAIME MONTANER ROSELLO
Consejero de Política Territorial

RESOLUCION de 29 de noviembre de 1985, sobre adjudicación definitiva sobre las obras de mejora en el abastecimiento y saneamiento de Gilena (A5.341.603/2111).

Visto el resultado del concurso-subasta celebrado el día 27 de noviembre de 1985, para la adjudicación de los obras comprendidas en el expediente A5.341.603/2111 mejora en el abastecimiento y saneamiento de Gilena.

Y en virtud de las facultades que me confiere el artículo 39.7 de la Ley del Gobierno y la Administración de la Comunidad Autónoma de Andalucía, en relación con el artículo 32 de la Ley de Contratos del Estado.

HE RESUELTO:

Adjudicar definitivamente las obras, confirmando la propuesta de la Mesa de Contratación, a la empresa Construcciones Martín Juárez, S.A., en la cantidad de 12.900.000 pesetas, que produce en el presupuesto de contrata, 13.832.237 pesetas, un coeficiente de adjudicación de 0,32604032.

Sevilla, 29 de noviembre de 1985

JAIME MONTANER ROSELLO
Consejero de Política Territorial

RESOLUCION de 17 de diciembre de 1985, sobre adjudicación definitiva de las obras: «Mejora de plataforma. Reperfilado y mejora del firme con mezcla bituminosa en frío. N-324 de Córdoba a Almería por Jaén, p.k. 286,400 al 297,360», (JA-RF-AL-101).

Vista la propuesta formulada por la Dirección General de Obras Públicas con fecha 16 de diciembre de 1985, para la adjudicación, por el sistema de contratación directa, de las obras comprendidas en el expediente: JA-RF-AL-101. «Mejora de plataforma. Reperfilado y mejora del firme con mezcla bituminosa en frío. N-324 de Córdoba a Almería por Jaén. p.k. 286,400 al 297,360», y en virtud de las facultades que me confiere el artículo 39.7 de la Ley del Gobierno y la Administración de la Comunidad Autónoma de Andalucía, en relación con el artículo 32 de la Ley de Contratos del Estado,

HE RESUELTO:

Adjudicar definitivamente las obras, confirmando la propuesta de la Dirección General de Obras Públicas, a la empresa Hormigones Asfálticos Andaluces, S.A., en la cantidad 47.600.000,00 de pesetas, que produce en el presupuesto de contrata, de 48.549.492,00 pesetas, un coeficiente de adjudicación de 0,980442802.

Sevilla, 17 de diciembre de 1985

JAIME MONTANER ROSELLO
Consejero de Política Territorial

RESOLUCION de 17 de diciembre de 1985, sobre adjudicación definitiva de las obras: «Pintado y repintado de marcas viales en carreteras varias de la provincia de Huelva», (JA-SV-H-108).

Vista la propuesta formulada por la Dirección General de Obras Públicas con fecha 16 de diciembre de 1985, para la adjudicación, por el sistema de contratación directa, de las obras comprendidas en el expediente: JA-SV-H-108. «Pintado y repintado de marcas viales en carreteras varias de la provincia de Huelva»,

Y en virtud de las facultades que me confiere el artículo 39.7 de la Ley del Gobierno y la Administración de la Comunidad Autónoma de Andalucía, en relación con el artículo 32 de la Ley de Contratos del Estado,

HE RESUELTO:

Adjudicar definitivamente las obras, confirmando la propuesta de la Dirección General de Obras Públicas, a la empresa Gallonga, S.A., en la cantidad 7.700.000,00 de pesetas, que produce en el presupuesto de contrata, de 7.737.358,00 pesetas, un coeficiente de adjudicación de 0,995171736.

Sevilla, 17 de diciembre de 1985

JAIME MONTANER ROSELLO
Consejero de Política Territorial

RESOLUCION de 17 de diciembre de 1985, sobre adjudicación definitiva de las obras: «Afirmado de los laterales de la carretera C-323 de Villacarrilla a Huércal-Overa en la travesía de Santo Tomé». (JA-CS-J-103).

Vista la propuesta formulada por la Dirección General de Obras Públicas con fecha 16 de diciembre de 1985, para la adjudicación, por el sistema de contratación directa, de las obras

comprendidas en el expediente: JA-CS-J-103. «Afirmado de los laterales de la carretera C-323 de Villacarrillo a Huércal-Overa en la travesía de Santo Tomás».

Y en virtud de las facultades que me confiere el artículo 39.7 de la Ley del Gobierno y la Administración de la Comunidad Autónoma de Andalucía, en relación con el artículo 32 de la Ley de Contratos del Estado,

HE RESUELTO:

Adjudicar definitivamente las obras, confirmando la propuesta de la Dirección General de Obras Públicas, a la empresa D. Juan Martín Córdoba, en la cantidad 6.766.887,00 de pesetas, que produce en el presupuesto de contrata, de 6.976.172,00 pesetas, un coeficiente de adjudicación de 0,970000022.

Sevilla, 17 de diciembre de 1985

JAIME MONTANER ROSELLO
Consejero de Política Territorial

RESOLUCION de 17 de diciembre de 1985, sobre adjudicación definitiva de las obras: «Canalización del Arroyo de la Moheda, en la carretera N-342 de Jerez o Cartagena, p.k. 171 y 172. Antequera-Archidona». (JA-CS-MA-105).

Vista la propuesta formulada por la Dirección General de Obras Públicas con fecha 16 de diciembre de 1985, poro la adjudicación, por el sistema de contratación directa, de las obras comprendidas en el expediente: JA-CS-MA-105. «Canalización del Arroyo de la Moheda, en la carretera, N-342 de Jerez a Cartagena, p.k. 171 y 172. Antequera-Archidona».

Y en virtud de las facultades que me confiere el artículo 39.7 de la Ley del Gobierno y lo Administración de la Comunidad Autónoma de Andalucía, en relación con el artículo 32 de la Ley de Contratos del Estado,

HE RESUELTO:

Adjudicar definitivamente las obras, confirmando la propuesta de la Dirección General de Obras Públicas, a lo empresa Tragsa, en la cantidad 13.385.000,00 de pesetas, que produce en el presupuesto de contrata, de 13.386.046,00 pesetas, un coeficiente de adjudicación de 0,999921858.

Sevilla, 17 de diciembre de 1985

JAIME MONTANER ROSELLO
Consejero de Política Territorial

RESOLUCION de 20 de diciembre de 1985, sobre adjudicación definitiva de las obras: «Afirmada y ensanche. Arreglo de plataforma en la carretera AL-104. Ramal de la AL-101 o los molinos del río Aguas, p.k. 14,1 al 20,6. Tramo: Sarbas-Venta del pobre». (JA-CS-AL-108).

Vista la propuesta formulada por la Dirección General de Obras Públicas con fecha 19 de diciembre de 1985, para la adjudicación, por el sistema de contratación directa, de las obras comprendidas en el expediente: JA-CS-AL-108. «Afirmado y ensanche. Arreglo de plataforma en la carretera AL-104. Ramal de la AL-101 a Los Molinos del río Aguas, p.k. 14,1 al 20,6. Tramo: Sarbas-Venta del Pobre».

Y en virtud de las facultades que me confiere el artículo 39.7 de la Ley del Gobierno y la Administración de la Comunidad Autónoma de Andalucía, en relación con el artículo 32 de la Ley de Contratos del Estado,

HE RESUELTO:

Adjudicar definitivamente las obras, confirmando la propuesta de la Dirección General de Obras Públicas, a lo empresa Mendoza Montero, S.A., en la cantidad 15.380.000,00 de pesetas, que produce en el presupuesto de contrata, de 15.450.508,00 pesetas, un coeficiente de adjudicación de 0,995436525.

Sevilla, 20 de diciembre de 1985

JAIME MONTANER ROSELLO
Consejero de Política Territorial

RESOLUCION de 20 de diciembre de 1985, sobre adjudicación definitiva de las obras: «conservación, corrección de blandones, repavimentado del firme y doble tratamiento superficial en la C-327 de Andújar a Lucena, p.k. 90,2 al 104,5. Tramo: Dª Mencía-Cabra». (JA-RF-CO-103).

Vista la propuesta formulada por la Dirección General de Obras Públicas con fecha 19 de diciembre de 1985, para la adjudicación, por el sistema de contratación directa, de las obras comprendidas en el expediente: JA-RF-CO-103. «Conservación, corrección de blandones, repavimentado del firme y doble tratamiento superficial en la C-327 de Andújar a Lucena, p.k. 90,2 al 104,5. Tramo: Dª Mencía-Cabra».

Y en virtud de las facultades que me confiere el artículo 39.7 de la Ley del Gobierno y la Administración de la Comunidad Autónoma de Andalucía, en relación con el artículo 32 de la Ley de Contratos del Estado,

HE RESUELTO:

Adjudicar definitivamente las obras, confirmando la propuesta de la Dirección General de Obras Públicas, a lo empresa D. Jerónimo Jiménez Cortés, en la cantidad 29.490.000,00 de pesetas, que produce en el presupuesto de contrata, de 34.996.389,00 pesetas, un coeficiente de adjudicación de 0,842658366.

Sevilla, 20 de diciembre de 1985

JAIME MONTANER ROSELLO
Consejero de Política Territorial

RESOLUCION de 20 de diciembre de 1985, sobre adjudicación definitiva de las obras: «Acondicionamiento de la plataforma y mejora del firme en la C-325 de Ubeda a Iznalloz, p.k. 0 al 13. Piñar y Guadalupe». (JA-CS-GR-104).

Vista la propuesta formulada por la Dirección General de Obras Públicas con fecha 19 de diciembre de 1985, para la adjudicación, por el sistema de contratación directa, de las obras comprendidas en el expediente: JA-CS-GR-104. «Acondicionamiento de la plataforma y mejora del firme en la C-325 de Ubeda a Iznalloz, p.k. 0 al 13. Piñar y Guadalupe».

Y en virtud de las facultades que me confiere el artículo 39.7 de la Ley del Gobierno y la Administración de la Comunidad Autónoma de Andalucía, en relación con el artículo 32 de la Ley de Contratos del Estado,

HE RESUELTO:

Adjudicar definitivamente las obras, confirmando la propuesta de la Dirección General de Obras Públicas, a lo empresa HORMA-CESA, en la cantidad 26.540.000,00 de pesetas, que produce en el presupuesto de contrata, de 27.332.764,00 pesetas, un coeficiente de adjudicación de 0,970995834.

Sevilla, 20 de diciembre de 1985

JAIME MONTANER ROSELLO
Consejero de Política Territorial

RESOLUCION de 20 de diciembre de 1985, sobre adjudicación definitiva de las obras: «Mejora de travesía. Reposición de firme en calzada; reposición de bordillos, aceras y sumideros en la carretera SE-113. Travesía de La Algaba, p.k. 0 al 1,8 y SE-184 travesía de Santiponce, p.k. 1,1 al 1,8 y 3,2 al 3,5». (JA-CS-SE-104).

Vista la propuesta formulada por la Dirección General de Obras Públicas con fecha 19 de diciembre de 1985, para la adjudicación, por el sistema de contratación directa, de las obras comprendidas en el expediente: JA-CS-SE-104. «Mejora de travesía. Reposición de firme en calzada, reposición de bordillos, aceras y sumideros en la carretera SE-113. Travesía de La Algaba, p.k. 0 al 1,8 y SE-184 travesía de Santiponce, p.k. 1,1 al 1,8 y 3,2 al 3,5».

Y en virtud de las facultades que me confiere el artículo 39.7 de la Ley del Gobierno y la Administración de la Comunidad Autónoma de Andalucía, en relación con el artículo 32 de la Ley de Contratos del Estado,

HE RESUELTO:

Adjudicar definitivamente las obras, confirmando la propuesta de la Dirección General de Obras Públicas, a la empresa AGROMAN, Empresa Constructora, S.A. en la cantidad 37.313.262,00 de pesetas, que produce en el presupuesto de contrata, de 37.512.076,00 pesetas, un coeficiente de adjudicación de 0,9947.

Sevilla, 20 de diciembre de 1985

JAIME MONTANER ROSELLO
Consejero de Política Territorial

RESOLUCION de 21 de diciembre de 1985, sobre adjudicación definitiva de las obras: «variante de Berja en la C-331. Provincia de Almería» (JA-2-AL-106).

Visto el resultado del concurso-subasta celebrado el día 20 de diciembre de 1985, para la adjudicación de las obras comprendidas en el expediente: JA-2-AL-106 «Variante de Berja, en la C-331. Provincia de Almería»,

Y en virtud de las facultades que me confiere el artículo 39.7 de la Ley del Gobierno y la Administración de la Comunidad Autónoma de Andalucía, en relación con el artículo 32 de la Ley de Contratos del Estado,

HE RESUELTO:

Adjudicar definitivamente las obras, confirmando la propuesta de la Mesa de Contratación, o la empresa Construcciones Adolfo Sobrino, S.A. en la cantidad de 68.507.810 pesetas, que produce en el presupuesto de contrata, 78.493.668 pesetas, un coeficiente de adjudicación de 0,872781356.

Sevilla, 21 de diciembre de 1985

JAIME MONTANER ROSELLO
Consejero de Política Territorial

RESOLUCION de 26 de diciembre de 1985, sobre adjudicación definitiva de las obras: «variante de los Berchules en la GR-421». (JA-3-GR-101).

Visto el resultado del concurso-subasta celebrado el día 20 de diciembre de 1985, para la adjudicación de las obras comprendidas en el expediente: JA-3-GR-101. «Variante de los Berchules en la GR-421».

Y en virtud de los facultades que me confiere el artículo 39.7 de la Ley del Gobierno y la Administración de la Comunidad Autónoma de Andalucía, en relación con el artículo 32 de la Ley de Contratos del Estado,

HE RESUELTO:

Adjudicar definitivamente las obras, confirmando la propuesta de la Mesa de Contratación, o la empresa Construcciones Sierra Nevada, S.A. en la cantidad de 43.782.093 pesetas, que produce en el presupuesto de contrata, 46.232.411 pesetas, un coeficiente de adjudicación de 0,946999995.

Sevilla, 26 de diciembre de 1985

JAIME MONTANER ROSELLO
Consejero de Política Territorial

RESOLUCION de 26 de diciembre de 1985, sobre adjudicación definitiva de las obras: «acondicionamiento C-327 y variante de Lucena y Cabra, carreteras C-327, C-338 y C-336. Localidades: Lucena y Cabra. Provincia de Córdoba». (JA-1-CO-103).

Visto el resultado del concurso-subasta celebrado el día 20 de diciembre de 1985, para la adjudicación de las obras comprendidas en el expediente: JA-1-CO-103 «Acondicionamiento C-327 y Variante de Lucena y Cabra, carreteras C-327, C-338 y C-336. Localidades: Lucena y Cabra. Provincia de Córdoba»,

Y en virtud de las facultades que me confiere el artículo 39.7 de la Ley de Gobierno y la Administración de la Comunidad Autónoma

de Andalucía, en relación con el artículo 32 de la Ley de Contratos del Estado,

HE RESUELTO:

Adjudicar definitivamente las obras, confirmando la propuesta de la Mesa de Contratación, a la empresa AGROMAN, Empresa Constructora, S.A. en la cantidad de 497.720.440 pesetas, que produce en el presupuesto de contrata, 830.087.458 pesetas, un coeficiente de adjudicación de 0,599600000.

Sevilla, 26 de diciembre de 1985

JAIME MONTANER ROSELLO
Consejero de Política Territorial

RESOLUCION de 26 de diciembre de 1985, sobre adjudicación definitiva de las obras: «reconstrucción de obras de fábrica, p.k. 54,1 y mejora de trazado en p.k. 54,75 al 55,18 en la C-323, de Villacarrillo-Huércal-Overa. Tramo: Olula del Río-Fines» (JA-2-AL-127).

Visto el resultado del concurso-subasta celebrado el día 20 de diciembre de 1985, para la adjudicación de las obras comprendidas en el expediente: JA-2-AL-127. «Reconstrucción de obras de fábrica, p.k. 54,1 y mejora de trazado en p.k. 54,75 al 55,18 en la C-323, de Villacarrillo-Huércal-Overa. Tramo: Olula del Río-Fines»,

Y en virtud de las facultades que me confiere el artículo 39.7 de la Ley del Gobierno y la Administración de la Comunidad Autónoma de Andalucía, en relación con el artículo 32 de la Ley de Contratos del Estado,

HE RESUELTO:

Adjudicar definitivamente las obras, confirmando la propuesta de la Mesa de Contratación, a la empresa Dragados y Construcciones, S.A. en la cantidad de 36.114.523 pesetas, que produce en el presupuesto de contrata, 45.593.389 pesetas, un coeficiente de adjudicación de 0,792099991.

Sevilla, 26 de diciembre de 1985

JAIME MONTANER ROSELLO
Consejero de Política Territorial

RESOLUCION de 30 de diciembre de 1985, por la que se hace pública la adjudicación definitiva de las obras de urbanización de espacios libres en la Bda. Real de la Feria en Huelva, (H-85/05-U).

En cumplimiento del artículo 119 del Reglamento General de Contratación del Estado, esta Consejería hace público que los obras de urbanización de espacios libres en la Bda. Real de la Feria en Huelva, han sido adjudicadas directamente a favor de la Empresa «Constructora Interurbano, S.A.» en la cantidad de 11.940.000 pesetas, que representa uno bajo de 0,5% sobre el Presupuesto de Contrata.

Sevilla, 30 de diciembre de 1985

JAIME MONTANER ROSELLO
Consejero de Política Territorial

CONSEJERIA DE EDUCACION Y CIENCIA

RESOLUCION de 27 de diciembre de la Delegación Provincial de Jaén, por la que se hacen públicas las adjudicaciones definitivas de contratos de obras que se indican.

Esta Delegación Provincial de Educación y Ciencia de Jaén, de conformidad con lo dispuesto en los artículos 38 de la Ley de Contratos del Estado y 119 de su Reglamento, ha acordado hacer pública las adjudicaciones definitivas de obras de 27 de diciembre de 1985, de los contratos de obras que a continuación se indican:

Santiago de la Espada. Construcción de 2 aulas de EGB en el C.P. «Santa Teresita» de la Matea a D. Juan Marín Córdoba, en la cantidad de 8.800.000'00 pesetas.

Peal de Becerro. Construcción de un Centro de 4 aulas de

E.P.A. o D. Martín Molina López en la cantidad de 17.500.000'00 pesetas.

Jaén. Ampliación del nuevo I.B. del Polígono San Pedro Poscual a Pofersan, S.A. en la cantidad de 44.750.000'00 pesetas.

Linares. Construcción de 2 aulas de preescolar en el C.P. «Santa Ana» a Riegos y Servicios, S.L. en la cantidad de 7.488.000'00 pesetas.

Beas de Segura. Construcción de 6 unidades de preescolar en el C.P. «Primo de Rivera», a Aldesa, Empresa Constructora en la cantidad de pesetas 16.650.000'00.

Ubeda. Construcción de aljiba, muro y entreplanta en el Instituto Politécnico a D. Antonio Morillas Padilla en la cantidad de 8.158.000'00 pesetas.

Montizón. Reparaciones generales y aseos en el C.P. Aldeahermosa, a Don Francisco García Fuentes en la cantidad de 5.000.000'00 pesetas.

Huesa. Construcción de 2 aulas, mejoras y dependencias complementarias en el C.P. «Alfárez Segura» a D. Felipe Galiano Prado en la cantidad de 21.398.692'00 pesetas.

Martos. Construcción de 8 unidades de E.G.B., a Don Carlos Pérez Gutiérrez en la cantidad de 61.400.000'00 pesetas.

La Carolina. Obras menores en el C.P. «Palacios Rubio» a D. Jaime Pérez Aranda en la cantidad de 7.949.069'00 pesetas.

Chilluevar. Construcción de 8 aulas de E.G.B. en el C.P. «Nuestra Señora de la Paz» a Don Felipe Galiano Pardo en la cantidad de 35.901.887'00 pesetas.

La Carolina. Reparaciones varias en el I.B. «Martín Alhaja» a Don Carlos Pérez Gutiérrez en la cantidad de 9.700.000'00 pesetas.

Jaén, 27 de diciembre de 1985.- El Delegado, Francisco Soriano Serrano.

RESOLUCION de 28 de diciembre de 1985, de la Delegación Provincial de Sevilla, por lo que se hacen públicas adjudicaciones definitivas de contratos de obras.

Esta Delegación Provincial de conformidad con lo establecido en el Art. 38 de la Ley de Contratos del Estado y 119 de su Reglamento, ha acordado hacer públicas adjudicaciones definitivas de los contratos de obras que a continuación se indican, realizadas mediante el sistema de adjudicación directa de acuerdo con lo establecido en el Art. 117 del Reglamento de Contratos del Estado.

1º. Obra: Sustitución 4 uds. de EGB en C.P. Blanca Paloma de Coria del Río, (SE).

Adjudicación Definitiva: 28.12.85.
Importe de Adjudicación: 18.935.642 ptas.
Empresa: CUTESA.

2º. Obra: Construcción 3 uds. PREEs, en C.P. de La Algaba, (SE).

Adjudicación Definitiva: 28.12.85.
Importe de Adjudicación: 13.654.921. ptas.
Empresa: CUTESA.

Sevilla, 28 de diciembre de 1985.- El Delegado, Joaquín Risco Aceda.

RESOLUCION de 3 de enero de 1986, por la que se hace pública la adjudicación del contrato de obra que se indica.

Esta Consejería de Educación y Ciencia, de conformidad con lo dispuesto en los artículos 38 de la Ley de Contratos del Estado y 119 de su Reglamento, ha acordado hacer pública la adjudicación de fecha 23 de diciembre de 1985 del contrato de obra que a continuación se indica.

1. Construcción de un Centro de Educación Permanente de Adultos en Lebrija (Sevilla), adjudicado por el sistema de contrata-

ción directa a la empresa Rafael Sánchez Constructora, S.A., por un importe de 60.976.228. pesetas.

Sevilla, 3 de enero de 1986

MANUEL GRACIA NAVARRO
Consejero de Educación y Ciencia

RESOLUCION de 3 de enero de 1986, por la que se hace pública la adjudicación del contrato de obra que se indica.

Esta Consejería de Educación y Ciencia, de conformidad con lo dispuesto en los artículos 38 de la Ley de Contratos del Estado y 119 de su Reglamento ha acordado hacer pública la adjudicación de fecha 20 de diciembre de 1985 del contrato de obra que a continuación se indica.

1. Construcción de un Colegio Público de 8 unidades de E.G.B. en El Rancho de Morón de la Frontera (Sevilla), adjudicado por el sistema de contratación directa a la empresa PEFERSAN, S.A., por un importe de 66.818.400 pesetas.

Sevilla, 3 de enero de 1986

MANUEL GRACIA NAVARRO
Consejero de Educación y Ciencia

RESOLUCION de 3 de enero de 1986, por la que se hace pública la adjudicación del contrato de obra que se indica.

Esta Consejería de Educación y Ciencia, de conformidad con lo dispuesto en los artículos 38 de la Ley de Contratos del Estado y 119 de su Reglamento ha acordado hacer pública la adjudicación de fecha 18 de diciembre de 1985 del contrato de obra que a continuación se indica.

1. Sustitución de 14 unidades (1ª fase) en el Instituto de BUP/FP en Nervión de Sevilla, adjudicado por el sistema de contratación directa a la empresa Constructora San José, S.A., por un importe de 169.950.000 pesetas.

Sevilla, 3 de enero de 1986

MANUEL GRACIA NAVARRO
Consejero de Educación y Ciencia

RESOLUCION de 3 de enero de 1986, por la que se hace pública la adjudicación del contrato de obra que se indica.

Esta Consejería de Educación y Ciencia, de conformidad con lo dispuesto en los artículos 38 de la Ley de Contratos del Estado y 119 de su Reglamento, ha acordado hacer pública la adjudicación de fecha 18 de diciembre de 1985 del contrato de obra que a continuación se indica.

1. Construcción de un Colegio Público de 20 unidades en Sevilla-Pino Montano Parcela 68, adjudicado por el sistema de contratación directa a la empresa Constructora San José, S.A., por un importe de 97.500.000 pesetas.

Sevilla, 3 de enero de 1986

MANUEL GRACIA NAVARRO
Consejero de Educación y Ciencia

RESOLUCION de 3 de enero de 1986, por la que se hace pública la adjudicación del contrato de obra que se indica.

Esta Consejería de Educación y Ciencia, de conformidad con lo dispuesto en los artículos 38 de la Ley de Contratos del Estado y 119 de su Reglamento ha acordado hacer pública la adjudicación definitiva de 13 de diciembre de 1985, del contrato de obra que a continuación se indica, convocado por Resolución de 30 de octubre de 1985 (Boletín Oficial de la Junta de Andalucía de 5 de noviembre de 1985).

1. Construcción de un Colegio Público de 16 unidades en San Fernando-Manchón de Garrido (Cádiz), adjudicado por el sistema de concurso-subasta a la empresa PEFERSAN, S.A. por un importe de 85.543.752. pesetas.

Sevilla, 3 de enero de 1986

MANUEL GRACIA NAVARRO
Consejero de Educación y Ciencia

RESOLUCION de 3 de enero de 1986, por la que se hacen públicas las adjudicaciones de los contratos de obras que se indican.

Esta Consejería de Educación y Ciencia, de conformidad con lo dispuesto en los artículos 38 de la Ley de Contratos del Estado y 119 de su Reglamento ha acordado hacer públicas las adjudicaciones definitivas de 21 de diciembre de 1985, de los contratos de obra que a continuación se indican, convocados por Resolución de 27 de noviembre de 1985 (Boletín Oficial de la Junta de Andalucía de 5 de diciembre de 1985).

1. Construcción de un Conservatorio de Música en Almería, adjudicado por el sistema de concurso-subasta, a la empresa LAING, S.A., por un importe de 187.995.000. pesetas.

2. Construcción de un Colegio Público de 8 unidades de E.G.B. en Carboneras (Almería), adjudicado por el sistema de concurso-subasta, a la empresa José Antonio Sánchez Herrero, por un importe de 49.000.000 de pesetas.

3. Construcción de un Centro de Educación Permanente de Adultos en El Ejido (Almería), adjudicado por el sistema de concurso-subasta a la empresa José Antonio Sánchez Herrero, por un importe de 43.000.000 de pesetas.

4. Construcción de un Instituto de Formación Profesional y Bachillerato en Los Barrios (Cádiz), adjudicado por el sistema de concurso-subasta a la empresa COBAL, S.A., por un importe de 144.396.255. pesetas.

5. Construcción de un Colegio Público en Bda.Fuente Amarga de Chiclana de la Frontera (Cádiz), adjudicado por el sistema de concurso-subasta a la empresa AGROMAN, Empresa Constructora, S.A., por un importe de 86.991.277. pesetas.

6. Construcción de un Instituto de Bachillerato y Formación Profesional en Chipiona (Cádiz), adjudicado por el sistema de concurso-subasta a la empresa AGROMAN, Empresa Constructora, S.A., por un importe de 139.194.846 pesetas.

7. Ampliación de 600 p.e. en el Instituto Politécnico de Formación Profesional de Córdoba, adjudicado por el sistema de concurso-subasta a la empresa AGROMAN, Empresa Constructora, S.A., por un importe de 106.800.000 pesetas.

8. Construcción de un Centro de Educación Permanente de Adultos en Motril (Granada), adjudicado por el sistema de concurso-subasta a la empresa Juan Bueno y Cia, S.A., por un importe de 43.000.000 de pesetas.

9. Construcción de un Instituto de Formación Profesional y Bachillerato de 640 p.e. en La Ardentera de Castilleja de la Cuesta (Sevilla), adjudicado por el sistema de concurso-subasta a la empresa SENDA, Empresa Constructora, S.A., por un importe de 113.785.000 pesetas.

Sevilla, 3 de enero de 1986

MANUEL GRACIA NAVARRO
Consejero de Educación y Ciencia

5.2 otros Anuncios

CONSEJERIA DE POLITICA TERRITORIAL

RESOLUCION de 7 de enero de 1986, de la Delegación Provincial de Córdoba, por la que se señala la fecha para el levantamiento de actas previas a la ocupación de expediente de expropiación forzosa.

Con fecha 7.10.85, la Dirección General de Obras Públicas ha resuelto la iniciación del Expediente de Expropiación Forzosa para la ejecución de la obra: «Acondicionamiento. Mejora de trazado del firme en la C-338. Tramo: Puente Genil-Lucena», considerándose de aplicación el art. 52 de la Ley de Expropiación de 16 de diciembre de 1954, al haberse declarado de urgencia por el Consejo de Gobierno en su sesión del día 4.12.85.

En consecuencia esta Delegación ha resuelto convocar a los titulares de derechos que figuran en la relación que se une como anexo a esta Resolución, para que comparezcan en el Ayuntamiento respectivo en el día y hora que se indica, al objeto de proceder al levantamiento de las Actas Previas a la Ocupación de las fincas

afectadas y trasladarse posteriormente al terreno si fuese necesario.

A dicho acto deberán acudir los afectados personalmente o a través de su representante legal y aportando las escrituras de propiedad y el último recibo de la Contribución, pudiendo hacerse acompañar, si lo estima oportuno y a su costa, de su Perito o de un Notario.

Según el art. 56.2 del Reglamento de 26 de abril de 1957 los interesados así como las personas que con derechos e intereses económicos directos sobre los bienes afectados se hayan podido omitir en la relación adjunta, podrán formular por escrito ante esta Delegación hasta el día señalado para el levantamiento del Acta Previa, alegaciones a los efectos sólo de subsanar posibles errores u omisiones, pudiendo examinar el plano parcelario y demás documentación en la Consejería de Política Territorial de la Junta de Andalucía. Delegación Provincial.

Córdoba, 7 de enero de 1986.- El Delegado

RELACION DE AFECTADOS

TERMINO MUNICIPAL DE PUENTE GENIL

FINCA N°	PROPIETARIO	CULTIVO	SUPERFICIE M ²	DIA	HORA
1	D. Antonio Pachón García Urb. Cañada-Plata P. Genil	Secano	1.350	10-2	
2	D. Antonio Pachón García Urb. Cañada de la Plata P. Genil	Secano	3.740	10-2	
3	D ^o María Reina Curado D. Gonzalo, 22 P. Genil	Olivar	11.040	10-2	9,30
4	D. José Bascón Franco Dtor. Ochoa, 56 P. Genil	Viña	920	10-2	
5	D. Antonio Reino Reino D. Gonzalo, 4 P. Genil	Secano	2.050	10-2	
6	D ^o María Reina Curado D. Gonzalo, 22 P. Genil	Olivar	800	10-2	
7	D ^o Moría Cubero León Salos Reyes Católicos, 17 Córdoba	Olivar	6.750	10-2	
8	D. Rafael Ruiz Migueles Cortes Españolas, 49 P. Genil	Olivar	1.050	10-2	10,30

9	D ^a María Reina Curado D. Gonzalo, 22 P. Genil	Olivar	3.385	10-2	
10	D. Antonio Cubero León Salas Avda. Conde de Vallellano, 6 Córdoba	Secano	3.025	10-2	
11	D. Fernando Arcas Luque Brasil, 1 Málaga	Olivar	2.050	10-2	
12	D. Fernando Arcas Luque Brasil, 1 Málaga	Olivar	3.310	10-2	
13	D ^a Concepción Lozano Chacón Secretario Carretero, 1 Córdoba	Olivar	2.920	10-2	11,30
14	D ^a Salud Reina Reina Avda. General Franco, 5-7 P. Genil	Olivar	189	10-2	
15	D ^a Concepción Lozano Chacón Secretario Carretero, 1 Córdoba	Olivar	2.200	10-2	
16	D ^a Francisca Crespo Chacón General Mola, 3 P. Genil	Olivar	725	10-2	
17	D. Juan Crespo Chacón Antonio Baena, 22 P. Genil	Olivar	2.350	10-2	
18	D. Pascual Crespo Chacón General Mola, 3 P. Genil	Olivar	725	10-2	12,30
19	D. Juan Crespo Chacón Antonio Baena, 22 P. Genil	Olivar	355	10-2	
20	D. Mariano Chacón Rivas D. Gonzalo, 23 P. Genil	Viña	2.850	10-2	

LUGAR: Ayuntamiento de Puente Genil.

21	D. Mariano Chacón Rivas D. Gonzalo, 23 P. Genil	Secano	2.400	11-2	
22	D ^a Esperanza Lozano Chacón y Hrnos. Paseo del Romeral, 5-7 P. Genil	Olivar	3.710	11-2	
23	D ^a Esperanza Lozano Chacón y Hrnos. Paseo del Romeral, 5-7 P. Genil	Secano	5.400	11-2	10,00
24	D. César Vitorica Yllera Hontanares, 9 28035-Madrid	Olivar	2.800	11-2	
25	D. José Onieva Ariza D. Gonzalo, 41 P. Genil	Secano	2.590	11-2	
26	D. Antonio Laguna Laguna y Hros. General Franco, 10 Fernán Núñez	Secano	1.561	11-2	
27	D. Mariano Chacón Rivas D. Gonzalo, 23 P. Genil	Olivar	1.698	11-2	
28	D ^a Esperanza Lozano Chacón y Hrnos. Paseo del Romeral, 5 y 7 P. Genil	Olivar	2.832	11-2	11,00
29	D. Antonio Doblas Alcalá Colomera, 13 Moriles	Viña	3.005	11-2	
30	D. Luis Montijano Carbonet Gran Capitán, 42 Córdoba	Secano	7.550	11-2	
31	D. Francisco Martos Agral La Cochera, 1 Moriles	Olivar	1.320	11-2	
32	D. César Vitorica Yllera Hontanares, 9 28035-Madrid	Olivar	1.803	11-2	
33	D. Luis Montijano Carbonet Gran Capitán, 42 Córdoba	Olivar	2.750	11-2	12,00
34	D. César Vitorica Yllera Hontanares, 9 28035-Madrid	Olivar	760	11-2	
35	D. Antonio Oblas Alcalá Colomera, 13 Moriles	Viña	3.720	11-2	

LUGAR: Ayuntamiento de Aguilar de Frontera.

36	D. César Vitorica Yllera Hontanares, 9 28035-Madrid	Olivar	32.410	13-2	
37	D ^a Araceli Chacón Gutiérrez Pza. de la Constitución, 6-1 ^o Moriles	Olivar	7.930	13-2	
38	D. Manuel López Aguilera Avda. José Solís, 6 Lucena	Viña	2.190	13-2	9,00
39	D. César Vitorica Yllera Hontanares, 9 28035-Madrid	Olivar	2.290	13-2	
40	D. Manuel Cuenca Martos El Niño, 16 Moriles	Viña	1.300	13-2	
41	D ^a Araceli Chacón Gutiérrez Pza. de la Constitución, 6-1 ^o Moriles	Olivar	1.420	13-2	
42	D ^a Araceli Fernández Agral Virgen del Rosario, 15 Moriles	Viña	765	13-2	
43	D. Carmen López Chicano Avda. Andalucía, 18 Moriles	Secano	2.810	13-2	10,00

44	D. Pablo Martos Agral Avda. Andalucía, 33 Moriles	Olivar	890	13-2	
45	D. Francisco Berillos Córdoba Pza. Calvo Sotelo, 5 P. Genil	Olivar	1.316	13-2	
46	Dª Carmen López Chicano Avda. Andalucía, 18 Moriles	Secano	2.650	13-2	
47	D. Juan Corona Jurado Lucena, 5 Moriles	Olivar	2.250	13-2	
48	D. Juan Corona Jurado Lucena, 5 Moriles	Viña	522	13-2	11,00
49	Dª Carmen López Chicano Avda. Andalucía, 18 Moriles	Olivar	2.460	13-2	
50	D. Miguel López Fernández José Antonio, 117 P. Genil	Secano	2.065	13-2	
51	Dª Ana Fernández Zamorano Pérez de Castro, 2 Córdoba	Viña	1.050	13-2	
52	Dª Ana Fernández Zamorano Pérez de Castro, 2 Córdoba	Viña	3.980	13-2	
53	Dª Catalina Fernández Caracuel S. Isidro de Guadalete, Jerez, Cádiz	Secano	948	13-2	12,00
54	Dª Ana Fernández Zamorano Pérez de Castro, 2 Córdoba	Viña	590	13-2	
55	Dª Araceli Mármol Fernández Conde de Colomera, 8 Moriles	Secano	470	13-2	
56	D. Francisco Poyato Arrebola Cortijo El Puente, Lucena	Secano	878	13-2	
57	D. Francisco Pineda Fernández CASILLA «PINEDA» Moriles	Viña	2.120	13-2	13,00
58	D. Francisco Pineda Fernández CASILLA «PINEDA» Moriles	Olivar	3.348	13-2	

LUGAR: Ayuntamiento de Moriles.

59	Dª Araceli Ramírez Torres P. Limanar, 36 Málaga	Olivar	1.085	17-2	
60	Srª de Ricardo Aguilera González Calvo Sotelo, 37 Lucena	Viña	3.580	17-2	
61	Dª Araceli Ramírez Torres P. Limanar, 36 Málaga	Olivar	1.130	17-2	9,30
62	Herederas de Rafael Ramírez Paso General Mala, 6 Lucena	Olivar	936	17-2	
63	D. Antonio Calvo Ramírez Reyes Católicos, 13 Córdoba	Olivar	1.280	17-2	
64	D. Juan Palomeque Ramírez Héroes de Toledo, 6 Priego de Córdoba	Olivar	6.160	17-2	
65	Herederas de José Ruiz Cabos Antón Gómez, 3 Lucena	Viña	2.504	17-2	
66	D. Juan Palomeque Ramírez Héroes de Toledo, 6 Priego de Córdoba	Secano	4.440	17-2	10,30
67	Dª Carmen Mora Cuenca San Pedro, 42 Lucena	Olivar	2.830	17-2	
68	D. Juan Palomeque Ramírez Héroes de Toledo, 6 Priego de Córdoba	Secano	9.360	17-2	
69	D. Juan Palomeque Ramírez Héroes de Toledo, 6 Priego de Córdoba	Olivar	3.100	17-2	
70	Hermanos Gámez Repullo Francisco Salto, 68 Rute	Olivar	3.110	17-2	
71	Hermanos Torres Burgos Calvo Sotelo, 2 Lucena	Viño	880	17-2	11,30
72	Hermanos Torres Burgos Calvo Sotelo, 2 Lucena	Viña	8.330	17-2	
73	Hermanos Torres Burgos Calvo Sotelo, 2 Lucena	Viña	4.910	17-2	
74	Hermanos Torres Burgos Calvo Sotelo, 2 Lucena	Viño	1.820	17-2	
75	Hermanos Torres Burgos Calvo Sotelo, 2 Lucena	Viña	5.430	17-2	
76	Hermanos Gámiz Luque Héroes de Toledo, 17 Priego de Córdoba	Olivar	3.040	17-2	12,30
77	Hermanos Gámiz Luque Héroes de Toledo, 17 Priego de Córdoba	Olivar	1.060	17-2	
78	Herederas de Araceli Sánchez Velasco Nueva San Antón, 9 Granada	Olivar	560	17-2	
79	Hermanos Gámiz Luque Héroes de Toledo, 17 Priego de Córdoba	Olivar	3.370	18-2	

80	Hermanos Gámiz Luque Héroes de Toledo, 17 Priego de Córdoba	Olivar	950	18-2	
81	Hermanos Gámiz Luque Héroes de Toledo, 17 Priego de Córdoba	Olivar	2.290	18-2	9,30
82	Herederos de Araceli Sánchez Velasco Nueva San Antón, 9 Granada	Olivar	1.680	18-2	
83	Hermanos Gámiz Luque Héroes de Toledo, 17 Priego de Córdoba	Olivar	1.200	18-2	
84	Herederos de Araceli Sánchez Velasco Nueva San Antón, 9 Granada	Olivar	3.130	18-2	
85	D. Manuel Serrano Onieva División Azul, 6 Lucena	Olivar	3.940	18-2	
86	D. Juan Martín Gómez General Franco, 37 Benamejí	Olivar	1.320	18-2	10,30
87	D. Emilio Hinojosa Marín Pajarillas, 16 Lucena	Olivar	860	18-2	
88	Hermanos Gámiz Alba Héroes de Toledo, 17 Priego de Córdoba	Olivar	830	18-2	
89	Hermanos Gómiz Alba Héroes de Toledo, 17 Priego de Córdoba	Olivar	4.070	18-2	
90	Hrds. de Araceli Fernández de Villalta J. Romero de Torres, 23 Lucena	Olivar	810	18-2	
91	D. José Lozano Sánchez Mediabarba, 31 Lucena	Olivar	200	18-2	11,30
92	D. Angel Ramírez Hidalgo Alamos, 22 Lucena	Olivar	220	18-2	
93	D. José Lozano Sánchez Mediabarba, 31 Lucena	Olivar	350	18-2	
94	D. Miguel Gutiérrez Roldán Canalejas, 6 3º Lucena	Olivar	385	18-2	
95	D. Francisco Morales Molina Collados, 15 Lucena	Olivar	1.730	18-2	
96	Dª María Morales Molina Collados, 15 Lucena	Olivar	1.830	18-2	12,30
97	D. Francisco Muñoz García Palacios, 28 Lucena	Olivar	810	18-2	
98	D. Jerónimo Torres Torres San Pedro, 9 Lucena	Olivar	1.460	18-2	
99	D. Jerónimo Torres Torres San Pedro, 9 Lucena	Olivar	1.590	20-2	
100	Dª Soledad Muñoz Sánchez Flores de Nebrón, 5 Lucena	Olivar	1.290	20-2	
101	D. José Sánchez Garrido Calvo Sotelo, 23 Lucena	Olivar	830	20-2	9,30
102	D. Ramón de la Rosa Muñoz Calvo Sotelo, 87 Lucena	Olivar	1.050	20-2	
103	Hrds. de Lucas Graciano Repullo Maqedano, 21 Lucena	Olivar	280	20-2	
104	Hrds. de Leonordo Rodríguez Cordón Avdo. José Salís, Pta. 4 1º Izd. Lucena	Olivar	760	20-2	10,30
105	Hrds. de Lucas Graciano Repullo Maqedano, 21 Lucena	Olivar	560	20-2	

LUGAR: Ayuntamiento de Lucena.

FRANQUEO CONCERTADO núm. 41/63.