



JUNTA DE ANDALUCIA

BOLETIN OFICIAL

Año VIII

martes, 21 de enero de 1986

Número 5

Edita: Servicio de Publicaciones y B.O.J.A.
SECRETARIA GENERAL TECNICA. CONSEJERIA DE LA PRESIDENCIA
Domicilio: Jesús de la Vera Cruz nº 16.- 41002. SEVILLA. Tfno: 21 40 55
Dirección: Apartado de Correos 100.000.- 41071 SEVILLA

Imprime: Tecnographic. Luis Montoto, 30.- 41005. SEVILLA
Depósito Legal: SE 410 - 1979
ISSN: 0212 - 5803
Formato: UNE A4

SUMARIO

0. Disposiciones estatales

| | PAGINA | PAGINA |
|--|--------|--------|
| PRESIDENCIA DEL GOBIERNO | | |
| Orden de 17 de diciembre de 1985, por la que se convoca concurso especial para cubrir puestos de trabajo, en diferentes localidades, de la Consejería de Agricultura y Pesca de la Junta de Andalucía (BOE núm. 307, de 24.12.85). | | 99 |

1. Disposiciones generales

| | | | |
|--|-----|--|-----|
| CONSEJERIA DE GOBERNACION | | | |
| Decreto 258/1985 de 18 de diciembre, por el que se proroga la vigencia del Decreto 247/1984, de 25 de septiembre, sobre coordinación de los Planes provinciales de Obras y Servicios. | 101 | las tarifas del colectivo de autotaxis de Dos Hermanas de aplicación en la localidad de Dos Hermanas (Sevilla). | 123 |
| Decreto 2/1986, de 15 de enero, por el que se regulan la instalación de hipódromos con apuestas en Andalucía. | 101 | CONSEJERIA DE POLITICA TERRITORIAL | |
| | | Corrección de erratas del Decreto 237/1985, de 6 de noviembre, sobre adjudicación de viviendas de promoción pública (BOJA núm. 114, de 3.12.85). | 123 |
| CONSEJERIA DE LA PRESIDENCIA | | CONSEJERIA DE TRABAJO Y SEGURIDAD SOCIAL | |
| Decreto 269/1985 de 26 de septiembre, por el que se crean los Gabinetes pedagógicos de Bellas Artes. | 103 | Acuerdo de 11 de diciembre de 1985, del Consejo de Gobierno, por el que se establecen los criterios por los que se regirá la financiación de las contrataciones efectuadas por las distintas Consejerías y Organismos Autónomos al amparo del Convenio suscrito entre la Junta de Andalucía y el Ministerio de Trabajo y Seguridad Social de fecha 4 de noviembre de 1985. | 123 |
| Resolución de 10 de enero de 1986, de la Secretaría General Técnica, por la que se da publicidad al Convenio entre la Junta de Andalucía y el Ministerio de Trabajo y Seguridad Social en materia de fomento del empleo. | 103 | Orden de 16 de diciembre de 1985, por la que se establece la estructura orgánica de los Centros de Seguridad e Higiene en el Trabajo. | 123 |
| CONSEJERIA DE ECONOMIA E INDUSTRIA | | | |
| Orden de 2 de enero de 1986, por la que se aprueban | | | |

3. Otras disposiciones

| | | | |
|--|-----|--|-----|
| CONSEJERIA DE GOBERNACION | | Zurgena y Iaberno para el sostenimiento de una Secretaría común. | 125 |
| Acuerdo de 26 de diciembre de 1985, del Consejo de Gobierno, por el que se declara la urgente ocupación a los efectos de expropiación por el Ayuntamiento de Almería de una parcela de terreno necesaria para la construcción de un Centro de 9 unidades de EGB. | 125 | CONSEJERIA DE ECONOMIA E INDUSTRIA | |
| Orden de 17 de diciembre de 1985, por la que se da conformidad a la enajenación mediante concurso subasta de una parcela de terreno sita en la calle Nuestra Señora del Carmen, de los bienes de propios del Ayuntamiento de Dos Hermanas (Sevilla). | 125 | Resolución de 30 de diciembre de 1985, del Instituto de Promoción Industrial de Andalucía, por la que se concede subvención a la Universidad Internacional Menéndez y Pelayo. | 126 |
| Orden de 23 de diciembre de 1985, por la que se aprueba la agrupación forzosa de los municipios de | | CONSEJERIA DE POLITICA TERRITORIAL | |
| | | Orden de 3 de diciembre de 1985, por la que se fija definitivamente el canon de mejora para atender a la financiación del Plan de inversiones de abastecimiento y saneamiento en el ejercicio de 1986 de la Empresa municipal de Aguas de Huelva. (Se inserta nuevamente | |

por haber sido publicada incompleta en el BOJA 4, de 17.1.86).

Resolución de 2 de diciembre de 1985, sobre adjudicación definitiva del concurso de Planes Directores Provinciales de Infraestructura Sanitaria de los núcleos urbanos de Andalucía.

Resolución de 18 de diciembre de 1985, sobre adjudicación definitiva sobre el concurso paro estudio y proyecto del abastecimiento a los pueblos de Mengíbar, Cazalilla, Villogordo y Jabalquinto.

Corrección de errores de la Resolución de 9 de octubre de 1985, sobre adjudicación definitiva del estudio y redacción del proyecto de diques de retención en la Rambla de Belén para la defensa de la ciudad de Almería.

126

126

126

127

CONSEJERIA DE EDUCACION Y CIENCIA

Orden de 27 de diciembre de 1985, sobre supresión de barreras arquitectónicas en los edificios escolares públicos.

127

Orden de 2 de enero de 1986, sobre corrección de errores a la Orden de 24 de octubre de 1985, por la que se aprueban distintas experimentaciones sobre la Reforma de las Enseñanzas Medias (BOJA núm. 110, de 23.11.85).

127

Resolución de 30 de diciembre de 1985, de la Dirección General de Construcciones y Equipamiento Escolar, que desarrolla la Orden de 27 de diciembre de 1985, sobre supresión de barreras arquitectónicas en los edificios escolares públicos.

127

5. Anuncios

5.1. Subastas y concursos de obras, suministros y servicios públicos

CONSEJERIA DE HACIENDA

Resolución de 12 de noviembre de 1985, de la Dirección General de Patrimonio, por la que se hace pública la adjudicación definitiva de contratos de obras.

136

Resolución de 27 de noviembre de 1985, de la Dirección General de Patrimonio, por la que se hace pública la adjudicación definitiva de contrata de obra.

136

CONSEJERIA DE POLITICA TERRITORIAL

Resolución de 5 de noviembre de 1985, sobre adjudicación definitiva sobre las obras de contratación de Servicios Técnicos de colaboración para suministro y montaje de aparatos para la auscultación de la presa de Zufre (Huelva).

136

Resolución de 17 de noviembre de 1985, sobre adjudicación definitiva sobre las obras de alcantarillado y abastecimiento de agua a la barriada de San Rafael de la Albaida (Córdoba) (05.314.171/2111).

136

Resolución de 19 de noviembre de 1985, sobre adjudicación definitiva sobre las obras de construcción de dos terraplenes de ensayo para la presa de embalse de Cataveral en la Ribera de Huelva (05.136.125/2111).

136

Resolución de 20 de noviembre de 1985, sobre adjudicación definitiva sobre las obras de estación depuradora de aguas blancas y depósito regulador desglosado del de abastecimiento a los pueblos de la zona oriental de la provincia de Córdoba (A5.314.606/2111).

136

Resolución de 27 de noviembre de 1985, sobre adjudicación definitiva sobre las obras de abastecimiento a Corrales y Bellavista (A4.321.613/2111).

137

Resolución de 28 de noviembre de 1985, sobre adjudicación definitiva sobre las obras de defensa contra las inundaciones de la localidad de Camas (05.435.206/2111).

137

Resolución de 29 de noviembre de 1985, sobre adjudicación definitiva sobre las obras de mejora en el abastecimiento y saneamiento de Gilena (A5.341.603/2111).

137

Resolución de 17 de diciembre de 1985, sobre adjudicación definitiva de las obras: «Mejora de plataforma. Reperfilada y mejora del firme con mezcla bituminosa en frío. N-324 de Córdoba a Almería por Jaén, p.k. 286,400 al 297,360» (JA-RF-AL-101).

137

Resolución de 17 de diciembre de 1985, sobre adjudicación definitiva de las obras: «Pintado y repintado de

marcas viales en carreteras varias de la provincia de Huelva» (JA-SV-H-108).

137

Resolución de 17 de diciembre de 1985, sobre adjudicación definitiva de las obras: «Afirmado de los laterales de la carretera C-323 de Villacarrillo a Huércal-Overa en la travesía de Santo Tomé» (JA-CS-J-103).

137

Resolución de 17 de diciembre de 1985, sobre adjudicación definitiva de las obras: «Canalización del Arroyo de la Moheda, en la carretera N-342 de Jerez a Cartagena, p.k. 171 y 172. Antequera-Archidona» (JA-CS-MA-105).

138

Resolución de 20 de diciembre de 1985, sobre adjudicación definitiva de las obras: «Afirmado y ensanche. Arreglo de plataforma en la carretera AL-104. Ramal de la AL-101 a los molinos del río Aguas, p.k. 14,1 al 20,6. Tramo: Sorbas-Venta del pobre» (JA-CS-AL-108).

138

Resolución de 20 de diciembre de 1985, sobre adjudicación definitiva de las obras: «conservación, corrección de blandones, reperfilado del firme y doble tratamiento superficial en la C-327 de Andújar a Lucena, p.k. 90,2 al 104,5. Tramo: Doña Mencía-Cabra» (JA-RF-CO-103).

138

Resolución de 20 de diciembre de 1985, sobre adjudicación definitiva de las obras: «acondicionamiento de la plataforma y mejora del firme en la C-325 de Ubeda a Iznalloz, p.k. 0 al 13. Piñar y Guadahortuna» (JA-CS-GR-104).

138

Resolución de 20 de diciembre de 1985, sobre adjudicación definitiva de las obras: «mejora de travesía. Reposición de firme en calzada; reposición de bordillos, acerados y sumideros en la carretera SE-113. Travesía de La Algaba, p.k. 0 al 1,8 y SE-184 travesía de Santiponce, p.k. 1,1 al 1,8 y 3,2 al 3,5» (JA-CS-SE-104).

138

Resolución de 21 de diciembre de 1985, sobre adjudicación definitiva de las obras: «variante de Berja en la C-331. Provincia de Almería» (JA-2-AL-106).

139

Resolución de 26 de diciembre de 1985, sobre adjudicación definitiva de las obras: «variante de los Berchules en la GR-421» (JA-3-GR-101).

139

Resolución de 26 de diciembre de 1985, sobre adjudicación definitiva de las obras: «acondicionamiento C-327 y variante de Lucena y Cabra, carreteras C-327, C-338 y C-336. Localidades: Lucena y Cabra. Provincia de Córdoba» (JA-1-CO-103).

139

Resolución de 26 de diciembre de 1985, sobre adjudicación definitiva de las obras: «reconstrucción de obras de

| | | | |
|---|-----|---|-----|
| fábrica p.k. 54,1 y mejora de trazado en p.k. 54,71 al 55,18 en la C-323, de Villacarrillo-Huércol-Overo. Tramo: Olula del Río-Fines» (JA-2-AL-127). | 139 | pública la adjudicación del contrato de obra que se indica. | 140 |
| Resolución de 30 de diciembre de 1985, por la que se hace pública la adjudicación definitiva de los obras de urbanización de espacios libres en la Bda. Reol de la Feria en Huelva (H-85/05-U). | 139 | Resolución de 3 de enero de 1986, por la que se hace pública la adjudicación del contrato de obra que se indica. | 140 |
| CONSEJERIA DE EDUCACION Y CIENCIA | | | |
| Resolución de 27 de diciembre de 1985, de la Delegación Provincial de Jaén, por la que se hacen públicas las adjudicaciones definitivas de contratos de obras que se indican. | 139 | Resolución de 3 de enero de 1986, por la que se hace pública la adjudicación del contrato de obra que se indica. | 140 |
| Resolución de 28 de diciembre de 1985, de la Delegación Provincial de Sevilla, por la que se hacen públicas las adjudicaciones definitivas de contratos de obras. | 140 | Resolución de 3 de enero de 1986, por la que se hace pública la adjudicación del contrato de obra que se indica. | 140 |
| Resolución de 3 de enero de 1986, por la que se hace | | Resolución de 3 de enero de 1986, por la que se hacen públicas las adjudicaciones de los contratos de obras que se indican. | 141 |

5.2. Otros anuncios

CONSEJERIA DE POLITICA TERRITORIAL

Resolución de 7 de enero de 1986, de la Delegación

Provincial de Córdoba, por la que se señala fecha para el levantamiento de actas previas a la ocupación de expediente de expropiación forzosa. (JA-1-CO-108).

141

0. Disposiciones estatales

PRESIDENCIA DEL GOBIERNO

ORDEN de 17 de diciembre de 1985, por la que se convoca concurso especial para cubrir puestos de trabajo, en diferentes localidades de la Consejería de Agricultura y Pesca de la Junta de Andalucía. (BOE núm. 307, de 24.12.85).

Excmo. e Ilmo. Sres.: Vacantes puestos de trabajo en la Junta de Andalucía, dotados presupuestariamente, cuya provisión se solicita por la mencionada Comunidad Autónoma, y, en atención a las necesidades del servicio.

Este Ministerio de la Presidencia, de acuerdo con lo dispuesto en el artículo 26 de la Ley 12/1983, de 14 de octubre, del Proceso Autonómico; vistas los Reales Decretos 1778/1983, de 22 de junio, y 336/1984, de 8 de febrero, ha resuelto convocar el presente concurso especial para cubrir las referidas vacantes que se relacionan en el anexo I de esta Orden y que se regirá por las siguientes bases:

Primera. Podrán tomar parte en el presente concurso:

Los funcionarios de carrera de la Escala de Agentes de Extensión Agraria, grupo B, que reúnan las requisitas que se especifican para cada vacante.

Segunda. Podrán participar en esta convocatoria los funcionarios comprendidos en la base primera que se encuentren en las situaciones de octivo, excedencia forzosa, excedencia voluntaria y situación administrativa especial de servicios en Comunidades Autónomas.

Tercera. Podrán solicitarse sin limitación cuantas vacantes se incluyen en el anexo I de la presente Orden, siempre y cuando se cumpla el principio de adecuación de las funciones que se tienen en la Administración del Estado con la realización de las propias de aquellos puestos de trabajo cuyo desempeño se solicita.

Cuarta. Las solicitudes para tomar parte en este concurso, dirigidas a la Dirección General de la Función Pública, calle de Ayala, número 5. 28001-Madrid, y ajustadas al modelo publicado como anexo II de esta Orden, se presentarán, por duplicado, en el plazo de quince días hábiles a contar del siguiente al de la publica-

ción de la presente convocatoria en el «Boletín Oficial del Estado» o en «Diario Oficial de la Junta de Andalucía», en el Registro General de la Dirección General de la Función Pública de Madrid, en la Dirección General de la Función Pública de la Junta de Andalucía o en las oficinas a que se refiere el artículo 66 de la Ley de Procedimiento Administrativo. El Jefe respectivo viene obligado, dentro de los veinticuatro horas a partir de su presentación, a cusar las instancias recibidas conforme establece dicho precepto reglamentario, reformado por la Ley 164/1963, de 2 de diciembre, incurriendo, en otro caso, en la consiguiente responsabilidad.

En dichas solicitudes deberán acreditarse los requisitos necesarios exigidos, acompañando curriculum en el que consten las méritos y circunstancias que se consideren oportunas.

Quinta. No se admitirán aquellas instancias que no lleven el sello de entrada, dentro del plazo, del Registro del Centro dependiente u oficina correspondiente para su tramitación.

Tampoco se admitirán los desistimientos para tomar parte en el concurso, una vez transcurrido el término que se establece para la presentación de instancias.

Sexta. Los funcionarios que, como consecuencia de la presente convocatoria, obtengan alguna de las vacantes anunciadas, pasarán a la situación administrativa especial de «servicio en Comunidades Autónomas» en su Escala, salvo aquellos que estuvieran ya en dicha situación, que permanecerán en la misma. Estos funcionarios, de acuerdo con lo establecido en el Real Decreto 2545/1980, de 21 de noviembre, tendrán los mismos derechos que los restantes miembros de la correspondiente Escala que se hallen en situación administrativa de activo.

Séptima. Es la adjudicación de plazas, los requisitos señalados en el anexo I a esta Orden, actuarán de manera excluyente.

Octava. Se considerarán méritos preferentes:

a) Estar en la Comunidad Autónoma en situación de comisión de servicio.

b) Hallarse destinado como funcionario de carrera en Madrid capital.

c) Residencia previa, con destino en propiedad del cónyuge que preste servicios en cualquiera de las Administraciones Públicas,

en la misma localidad en que se anuncie la vacante.
d) Los que se indiquen expresamente para cada vacante.

Novena. La valoración de los méritos para la adjudicación de la vacante, se efectuará con arreglo a lo dispuesto en el baremo contenido en el Real Decreto 1778/1983, de 22 de junio, modificado con arreglo a lo dispuesto en el artículo 6.º del Real Decreto 336/1984, de 8 de febrero.

No serán valorados los méritos o condiciones no invocados en la solicitud, ni tampoco aquellos que, aun siendo invocados, no sean debidamente acreditados por los solicitantes.

Décima. El personal que obtenga destino a través de este concurso, se compromete a desempeñar el mismo durante un periodo mínimo de dos años.

Undécima. Los funcionarios que participen en esta convocatoria e invoquen la residencia previa del cónyuge funcionario, habrán de justificar tal circunstancia mediante certificación de la Administración en que presten sus servicios, debiendo aportar, además, fotocopia del libro de familia.

A los concursantes que no aporten los justificantes requeridos en el apartado anterior, les será de aplicación lo previsto en la base décima.

Duodécima. La presente convocatoria se resolverá por Orden del Ministerio de la Presidencia, previa consulta y conformidad, en su caso, con la Junta de Andalucía. La mencionada Orden se publicará el mismo día en el «Boletín Oficial del Estado» y en el «Boletín Oficial de la Junta de Andalucía».

En el plazo máximo de diez días hábiles a contar desde el siguiente al de su publicación en los indicados «Boletines Oficiales», se procederá por la Administración de origen competente a efectuar los ceses y cambios de situación administrativa que en cada caso correspondan. Por su parte, la Junta de Andalucía deberá efectuar los nombramientos y tomas de posesión de los destinos obtenidos en los plazos legalmente vigentes, remitiendo copia de lo actuado a la Jefatura de Personal de origen.

Decimotercera. Al personal de la Administración del Estado, actualmente destinado en Madrid-capital, que obtenga plaza en virtud del presente concurso, le serán de aplicación los beneficios establecidos en el Real Decreto 1778/1983, con arreglo a lo dispuesto en el artículo 1º. del Real Decreto 336/1984.

Decimocuarta. Se declararán desiertas, de acuerdo con la Junta de Andalucía, aquellas plazas para las que no haya candidatos o habiéndolos no reúnan los requisitos exigidos en la convocatoria.

Decimoquinta. La adjudicación de los puestos de trabajo que recoge la presente Orden no precisará, en base a lo previsto en el artículo 17 de la Ley 30/1984, de 2 de agosto, la previa autorización del Ministerio, Organismo o Administración Pública donde el personal funcionario se encuentre prestando servicios.

Decimosexta. Cualquier modificación de la presente Orden, para que surta efectos, deberá ser publicado tanto en el «Boletín Oficial del Estado» como en el «Boletín Oficial de la Junta de Andalucía».

Decimoséptima. Cuantas reclamaciones se susciten con ocasión de la presente convocatoria serán resueltas por delegación del Ministerio de la Presidencia, por la Dirección General de la Función Pública.

Lo que digo a V.E. y a V.I. para su conocimiento y efectos.

Madrid, 17 de diciembre de 1985.- P.D. (Orden de 20 de diciembre de 1984), el Secretario de Estado para la Administración Pública, Francisco Ramos y Fernández-Torrecilla.

Excmo. Sr. Presidente de la Junta de Andalucía e Ilmo. Sr. Director General de la Función Pública del Ministerio de la Presidencia.

A N E X O I

Relación de vacantes, con expresión de área de funciones, puesto de trabajo, nivel, número de plazas, grupo, requisitos y localidad.

CONSEJERIA DE AGRICULTURA Y PESCA
Agencia Comarcal de Extensión Agraria. Agente de Extensión

Agraria. 9.1.B. Funcionario de la Escala de Agentes de Extensión Agraria (Ingeniero de Montes, Perito de Montes, Ingeniero técnico Forestal o experiencia en actividades forestales). Alcalá del Río (Sevilla).

Agencia Comarcal de Extensión Agraria. Agente de Extensión Agraria, 9.1.B. Funcionario de la Escala de Agentes de Extensión Agraria (Ingeniero de Montes, Perito de Montes, Ingeniero técnico Forestal o experiencia en actividades forestales). Gádior (Granada).

Agencia Comarcal de Extensión Agraria. Agente de Extensión Agraria, 9.1.B. Funcionario de la Escala de Agentes de Extensión Agraria (Ingeniero de Montes, Perito de Montes, Ingeniero técnico Forestal o experiencia en actividades forestales). Palma del Río (Córdoba).

Agencia Comarcal de Extensión Agraria. Agente de Extensión Agraria, 9.1.B. Funcionario de la Escala de Agentes de Extensión Agraria (Ingeniero de Montes, Perito de Montes, Ingeniero técnico Forestal o experiencia en actividades forestales). Arjona (Jaén).

Agencia Comarcal de Extensión Agraria. Agente de Extensión Agraria, 9.1.B. Funcionario de la Escala de Agentes de Extensión Agraria (Ingeniero de Montes, Perito de Montes, Ingeniero técnico Forestal o experiencia en actividades forestales). Lebrija (Sevilla).

Agencia Comarcal de Extensión Agraria. Agente de Extensión Agraria, 9.1.B. Funcionario de la Escala de Agentes de Extensión Agraria (Ingeniero de Montes, Perito de Montes, Ingeniero técnico Forestal o experiencia en actividades forestales). Peñarroya (Córdoba).

Agencia Comarcal de Extensión Agraria. Agente de Extensión Agraria, 9.1.B. Funcionario de la Escala de Agentes de Extensión Agraria (Ingeniero de Montes, Perito de Montes, Ingeniero técnico Forestal o experiencia en actividades forestales). Sanlúcar de Barrameda (Cádiz).

Agencia Comarcal de Extensión Agraria. Agente de Extensión Agraria, 9.1.B. Funcionario de la Escala de Agentes de Extensión Agraria (Ingeniero de Montes, Perito de Montes, Ingeniero técnico Forestal o experiencia en actividades forestales). Sanlúcar la Mayor (Sevilla).

Agencia Comarcal de Extensión Agraria. Agente de Extensión Agraria, 9.1.B. Funcionario de la Escala de Agentes de Extensión Agraria (Ingeniero de Montes, Perito de Montes, Ingeniero técnico Forestal o experiencia en actividades forestales). Tabernas (Almería).

A N E X O II

El funcionario que suscribe, cuyos datos se especifican a continuación:

Apellidos Nombre
Fecha de nacimiento Número de Registro de Personal
Cuerpo al que pertenece
Ministerio u Organismo
Domicilio particular Teléfono

Solicita ser admitido al concurso especial para cubrir plazas en la Junta de Andalucía, convocado por Orden del Ministerio de la Presidencia de fecha («Boletín Oficial del Estado» número) a cuyo efecto solicita se le adjudiquen las siguientes plazas:

| Consejería | Grupo | Nivel | Localidad |
|------------|-------|-------|-----------|
| 1. | | | |
| 2. | | | |
| 3. | | | |

Y aporta los siguientes méritos:

1. Servicios prestados en la Escala o plaza en el momento de solicitar la vacantes, valoradas en años, meses y días.

Los servicios deben ser efectivos (no acumulados por disposición alguna) y en propiedad (na interinos, ni eventuales, ni contratados).

Años: Meses: Días:

2. Otros méritos:

3. Méritos preferentes que alega de los que se especifican en la base octava:

- A)
- B)
- C)
- D)

Se señalará la letra que proceda.

4. Se adjuntará a la instancia:

Fotocopia del documento nacional de identidad.

Certificado de los servicios prestados de los extremos que se contemplan en el punto 1 de este anexo, expedidos por la Jefatura de la Escala a que pertenece. No se admitirá, en su defecto, el título administrativo.

A los que afecte la base undécima, los documentos que se especifican en la misma.

5. Cualquier error u omisión o la falta de claridad al rellenar la instancia serán atribuidos al interesado. En lo tocante a la falta de cualquier documento indispensable para valorar los méritos alegados, se estará a lo dispuesto en la base novena.

Lugar, fecha y firma.

Ilmo. Sr. Director General de la Función Pública, del Ministerio de la Presidencia.

1. Disposiciones generales

CONSEJERIA DE GOBERNACION

DECRETO 258/1985, de 18 de diciembre, por el que se prorroga la vigencia del Decreto 247/1984, de 25 de septiembre, sobre coordinación de los Planes provinciales de Obras y Servicios.

Por Decreto 247/1984, de esta Consejería, de 25 de septiembre, se acordó la coordinación de los Planes Provinciales de Obras y Servicios para el presente ejercicio de 1985, de conformidad con las facultades que le confiere a la Junta de Andalucía, el artículo 4 del Estatuto de Autonomía.

Con la entrada en vigor de este Decreto, quedaron derogadas disposiciones de igual rango, que coordinaron y marcaron las directrices de los Planes de 1984.

Comoquiera que, en las circunstancias actuales, con el Decreto 247/1984, de 25 de septiembre, se ha cubierto suficientemente el espíritu de cooperación y colaboración entre las Diputaciones Provinciales, Junta de Andalucía y demás organismos intervinientes, que la elaboración, aprobación y desarrollo de estos Planes de Obras y Servicios para el actual ejercicio de 1985 han logrado los objetivos y prioridades previstos, tanto dentro del Plan Económico de Andalucía como en la territorialización de las inversiones de la Junta, se considera oportuno y ante los resultados obtenidos, prorrogar la vigencia del citado Decreto, hasta tanto que, otras circunstancias aconsejen su modificación o derogación.

En su virtud, haciendo uso de la autorización concedida al Consejo de Gobierno, por la Disposición Adicional de la Ley 3/1983, de 1 de junio, de Organización Territorial de la Comunidad Autónoma de Andalucía, a propuesta del Consejero de Gobernación, y previa deliberación del Consejo de Gobierno en su reunión del día 18 de diciembre de 1985,

DISPONGO

Artículo 1º. Queda prorrogada la vigencia del Decreto 247/1984, de 25 de septiembre, sobre la Coordinación de los Planes Provinciales de Obras y Servicios de 1985, para el ejercicio de 1986 y siguientes, hasta tanto por disposición legal, se acordare su modificación o derogación.

Artículo 2º. Se autoriza al Consejero de Gobernación para el desarrollo y ejecución de este Decreto.

Artículo 3º. El presente Decreto entrará en vigor el mismo día de su publicación en el Boletín Oficial de la Junta de Andalucía.

Sevilla, 18 de diciembre de 1985.

JOSE RODRIGUEZ DE LA BORBOLLA
Y CAMOYAN
Presidente de la Junta de Andalucía

ENRIQUE LINDE CIRUJANO
Consejero de Gobernación

DECRETO 2/1986, de 15 de enero, por el que se regulan la instalación de hipódromos con apuestas en Andalucía.

En función de las competencias en materia de espectáculos, deportes y juego, esta Comunidad Autónoma regula a través del presente Decreto la apertura de hipódromos, así como las apuestas que se realicen sobre resultados de estas carreras.

Los intereses que se afectan, potenciando la infraestructura turística y la cría de caballos, hacen necesaria una estricta planificación. Así en este Decreto se limita el número de hipódromos que podrán existir, asegurando así una calidad mínima. Por otro lado se

crea un único hipódromo de categoría A., que asegure unas grandes instalaciones, de calidad, que puedan ser el centro de la actividad hípica de Andalucía.

En su virtud, a propuesta del Consejero de Gobernación y previa deliberación del Consejo de Gobierno en su reunión del día 15 de enero de 1986,

DISPONGO:

Artículo 1º. 1. Se consideran hipódromos los recintos que, cumpliendo los requisitos legales, se dedican a la celebración de carreras de caballos en su modalidad de galope o de trote enganchado.

2. Los hipódromos que se establezcan en la Comunidad Autónoma Andaluza se clasifican en las categorías A y B.

Artículo 2º. Los hipódromos han de reunir los requisitos mínimos siguientes:

1). Comunes:

a) Salas para comisarios de carrera.

b) Marcadores o pizarras para anunciar los participantes de cada carrera.

c) Pesaje de jinetes.

d) Sala veterinaria y laboratorio para toma de muestras.

e) Locales o taquillas para apuestas.

f) Instalación automática de salida para caballos participantes.

g) Recinto para la presentación de caballos.

h) Instalación de fotos finish.

i) Control cinematográfico o videográfico de carrera.

j) Sala de prensa.

k) Salas de estar.

l) Zonas verdes.

m) Zonas infantiles de diversión y guarderías.

n) Enfermería.

2). Los de categoría A:

a) El terreno donde se haya de ubicar deberá tener una extensión total, incluidos todos los servicios, no inferior a 80 Has.

b) La pista principal de carrera tendrá como mínimo 1.800 mts. de longitud de cuerda y 30 de anchura.

c) Tribuna con capacidad mínima de 10.000 espectadores.

d) Aparcamiento de vehículos con un mínimo de 2.000 plazas.

e) Alojamiento para un mínimo de 30 caballos.

f) Circuito cerrado de T.V. para el seguimiento de las carreras.

g) Servicio de bar y restaurante.

3). Los de categoría B:

a) El terreno donde se haya de ubicar deberá tener una extensión total, incluidos todos los servicios, no inferior a 60 Has.

b) La pista principal tendrá como mínimo 1.600 mts. de cuerda y 20 de anchura.

c) Tribuna con capacidad mínima de 3.000 espectadores sentados.

d) Aparcamiento de vehículos con un mínimo de 600 plazas.

e) Alojamiento para un mínimo de 20 caballos.

f) Servicio de bar.

4). Tendrá carácter facultativo los servicios e instalaciones siguientes:

a) Piscinas e instalaciones de gimnasia o deportiva.

b) Cualquier otro servicio o instalación de tipo social, deportivo o recreativo.

Artículo 3º. El número de hipódromos a instalar en la Comunidad Autónoma Andaluza no podrá exceder de uno de la categoría "A" y cuatro de la categoría "B".

Artículo 4°. Los empresas titulares de un hipódromo deberán de reunir los requisitos siguientes:

a) Deberán constituirse necesariamente bajo la forma jurídica de Sociedad Mercantil Anónima, de acuerdo con la legislación española, ostentando la nacionalidad española y tener su domicilio en Andalucía.

b) Su finalidad será exclusivamente la construcción y explotación de hipódromos, así como la organización de todo tipo de carreras de caballos, pudiéndose extender a la organización de explotación de las apuestas que se lleven a cabo con motivo de las carreras de caballos, y a la titularidad y explotación de los servicios complementarios que se contienen en el artículo 2°.

c) El capital social mínima deberá ser de 200 millones de pesetas suscrito y desembolsado y su cuantía no podrá disminuir durante la existencia de la sociedad. A pesar de esto y de acuerdo con el artículo quinto 1.c) de este Decreto, la Comunidad Autónoma de Andalucía exigirá que se den garantías suficientes que aseguren la realización de la inversión.

d) Las acciones representativas del capital social deberán ser nominativas.

e) La Sociedad deberá tener una administración colegiada. Los Administradores deberán ser personas físicas. En cuanto a la participación de capital extranjero así como a la posibilidad de que algunos de los administradores fuese extranjero, se estará a lo que disponga la normativa vigente.

f) Ninguna persona, natural o jurídica, que participe en una de las sociedades reguladas por este artículo, podrá ostentar participación accionaria en más de tres sociedades explotadoras de hipódromos o establecimientos de juego en Andalucía.

A los efectos mencionados, se entenderá que existe una identidad entre las personas o sociedades que formen parte de un grupo financiero.

Artículo 5°. Las autorizaciones para la instalación, apertura y funcionamiento de un hipódromo se otorgará por la Consejería de Gobernación, mediante concurso público.

Para la resolución del concurso se tendrá en cuenta los criterios siguientes:

a) Localización del hipódromo. En este sentido se tendrán en cuenta las circunstancias siguientes: mejora de las condiciones ambientales, reforzamiento del potencial turístico y proximidad a núcleos urbanos.

b) Calidad de las instalaciones y de los servicios complementarios.

c) Garantías personales, financieras y técnicas de las empresas explotadoras. En todo caso, las garantías financieras deberán asegurar la adecuada cobertura de las inversiones previstas.

d) Compromiso de organizar un número mínimo de carreras por año.

e) Medidas de seguridad proyectadas.

f) Medidas que tiendan a la promoción y fomento de la cría de caballos en Andalucía.

g) Posibilidad de utilización de las instalaciones para finalidades coincidentes con las de la empresa titular por parte de otras entidades y organismos públicos.

Artículo 6°. Las sociedades titulares de autorización para la instalación y explotación de un hipódromo, necesitarán la autorización expresa de la Consejería de Gobernación para:

1°. a) La modificación de la escritura de constitución o Estatutos de la Sociedad, en cuanto a la denominación, duración, domicilio, capital social, régimen jurídico de las acciones. Todo esto sin perjuicio de la normativa sobre inversiones extranjeras.

b) Los nombramientos de los miembros del Consejo de Administración de la Sociedad, del Consejero Delegado, Director General, Gerente y cargos asimilados, si los hubiere, del Director responsable del hipódromo y de los miembros de la Junta Directiva.

c) La constitución de derechos reales de cualquier naturaleza sobre el inmueble o inmuebles donde está asentado el hipódromo.

d) La modificación del contrato entre la Sociedad y el Director responsable del hipódromo.

e) La modificación del emplazamiento del hipódromo.

f) La introducción de modificaciones substanciales en el edificio o locales del hipódromo en cuanto a temporada de apertura, horario de funcionamiento, límites mínimo de las apuestas y modificación de las apuestas autorizadas.

2°. Se considerará silencio positivo si en el plazo de tres meses no se ha producido la autorización expresa de la Consejería. En los apartados b) y d) el plazo será de un mes.

Artículo 7°. 1. La Dirección y administración del hipódromo corresponde a su Director y a la Junta Directiva, sin perjuicio de las facultades que sobre la Sociedad corresponde a su Consejo de Administración.

2. La Junta Directiva se compondrá, como mínimo de 6 miembros,

uno de los cuales será designado por la Consejería de Gobernación. Los restantes miembros serán designados por el Consejo de Administración de la Sociedad titular de la autorización. El Director y, como mínimo, uno de los miembros restantes de la Junta tendrán que pertenecer al Consejo de Administración de la Sociedad.

3. Los miembros de la Junta Directiva deberán ser españoles, mayores de edad y gozar de todos sus derechos civiles. Excepcionalmente los extranjeros podrán formar parte de la Junta siempre que formen parte del Consejo de Administración. El número de miembros dentro de la Junta Directiva no podrá ser superior al 50% del número total de sus componentes.

Artículo 8°. 1. El nombramiento del Director del Hipódromo y del resto de los miembros de la Junta Directiva requerirá la aprobación de la Consejería de Gobernación, que se otorgará si es necesario en el acto de la autorización de apertura y funcionamiento.

2. El mencionado nombramiento podrá ser revocado en caso de incumplimiento grave de sus funciones, o por razones de oportunidad que discrecionalmente apreciará la Consejería.

Artículo 9°. Corresponde a la Junta determinar los supuestos en que las apuestas que se celebren en el ámbito de Andalucía con motivo de carreras de caballos puedan ser autorizadas, así como su reglamentación general.

Artículo 10°. 1. A los efectos de lo que dispone el artículo anterior, se entiende por apuestas los concursos de pronósticos sobre el resultado de una o diversas carreras de caballos, incluidas en los programas previamente establecidos por las sociedades organizadas debidamente autorizadas.

2. Se establecen con la característica de "apuestas mutuas", lo cual implica que las sumas comprometidas por el total de los apostantes sobre un determinado tipo de apuesta, una vez hechas la detracciones previstas en las disposiciones vigentes, serán distribuidas entre aquéllos que hayan acertado el pronóstico del resultado a que haga referencia la apuesta.

3. La Consejería de Gobernación aprobará el catálogo de apuestas realizadas con motivo de carreras de caballos, en el que se señalarán las reglas mínimas para la práctica de las apuestas.

Artículo 11°. Según el ámbito territorial de implantación las apuestas podrán ser de dos clases: apuestas internas y apuestas externas.

San apuestas internas las que se realizan dentro de un hipódromo en las instalaciones habilitadas para tal finalidad, y en relación con cualquier carrera celebrada en aquéllos.

Las apuestas externas quedan reservadas para las carreras que se celebren en hipódromos del tipo A.

Artículo 12°. Corresponde a la Consejería de Gobernación autorizar la organización de las apuestas.

La autorización se otorgará mediante concurso pública, debiendo la adjudicataria revestir la forma de sociedad anónima y reunir los requisitos del artículo 4°.

Para la adjudicación tendrá preferencia la entidad a la que haya concedido la explotación del hipódromo, y en su defecto una en la que aquélla participe al menos en el 25% del capital.

La duración de la autorización será de 20 años prorrogables.

DISPOSICIONES FINALES

Primera. Se autoriza al Consejero de Gobernación para dictar las normas de desarrollo del presente Decreto.

Segunda. Este Decreto entrará en vigor el día siguiente de su publicación en el Boletín Oficial de la Junta de Andalucía.

Tercera. Los hipódromos autorizados actualmente, dispondrán de un plazo de dos años para adecuarse a los requisitos exigidos en este Decreto para los de tipo B, a excepción del requisito 3°. a), del artículo 2° del que quedan eximidos. Una vez cumplidos estos requisitos quedarán considerados de forma definitiva como Hipódromos B.

Sevilla, 15 de enero de 1986

JOSE RODRIGUEZ DE LA BORBOLLA
Y CAMOYAN
Presidente de la Junta de Andalucía

ENRIQUE LINDE CIRUJANO
Consejero de Gobernación

CONSEJERIA DE LA PRESIDENCIA

DECRETO 269/1985, de 26 de septiembre, por el que se crean los Gabinetes pedagógicos de Bellas Artes.

El afianzamiento de la conciencia de identidad andaluza a través de la investigación, difusión y reconocimiento de los valores históricos, culturales y lingüísticos del pueblo andaluz en toda su riqueza y variedad, es uno de los objetivos a alcanzar en Andalucía, como se establece en el Estatuto de Autonomía. En tal sentido el Decreto 193/1984, de 3 de julio, por el que se aprueban el temario y objetivos educativos generales o que habrán de ceñirse las programaciones experimentales sobre cultura andaluza para los Centros docentes no universitarios de la Comunidad Autónoma de Andalucía, y las posteriores disposiciones que lo desarrollan, son manifestación del interés de la Consejería de Educación y Ciencia por conseguir dicho objetivo.

Por otra parte la Ley 2/1984, de 9 de enero, de Museos (BOJA nº 4 de 10 de enero), establece en su artículo segundo que en la medida de sus necesidades y riqueza de sus fondos, podrá haber en los Museos un Departamento pedagógico, encargado de desarrollar y perfeccionar los métodos didácticos de exposición, elaboración, realización y evaluación de los programas educativos.

En virtud de todo ello se hace necesario establecer los medios adecuados para que el Patrimonio histórico y artístico de esta Comunidad Autónoma pueda estar al servicio de las escuelas andaluzas de una manera más rigurosa y sistemática de los que han permitido los medios existentes hasta el momento.

Por todo ello, para impulsar la función educativa del Patrimonio histórico en general y sin perjuicio de lo dispuesto en la citada Ley, el objeto del presente Decreto es la creación de los Gabinetes Pedagógicos de Bellas Artes, concebidos éstos como instrumentos al servicio de la Comunidad y con una dimensión social que ineludiblemente alcanzará a nuestras Instituciones escolares. Para la consecución de los fines educativos que se persiguen, se hace necesario dotar a los Museos y zonas arqueológicas y monumentales de recursos didácticos que potencien la adquisición de conocimientos de una forma activa y creadora.

Los Gabinetes Pedagógicos de Bellas Artes se conciben como un recurso fundamental para la transmisión del legado cultural y artístico de Andalucía y estarán integrados por profesores de los distintos niveles educativos que, con una preparación específica adecuada y en colaboración con los técnicos de la Consejería de Cultura coordinarán las visitas de los Centros escolares y programarán las actividades pedagógicas a desarrollar durante los mismos.

Por todo lo anterior, se hace necesaria una estrecha colaboración de las Consejerías de Educación y Ciencia y de Cultura para el propio funcionamiento de dichos Gabinetes, y para el mejor logro de los objetivos propuestos.

En virtud de lo que antecede, por iniciativa de la Consejería mencionadas en el párrafo anterior, a propuesta de la de Presidencia, de conformidad con lo dispuesto en el artículo 44.2 de la Ley 6/1983, de 21 de julio, y previa deliberación del Consejo de Gobierno en su reunión del día 26 de diciembre de 1985,

DISPONGO:

Artículo primero. Se crean los ocho Gabinetes Pedagógicos de Bellas Artes, una en cada una de las provincias andaluzas, con el objetivo de impulsar la función educativa del Patrimonio histórico artístico.

Artículo segundo. Las funciones de los citados Gabinetes serán las siguientes:

- 1) Elaboración, realización y evaluación de programas educativos relacionados con el Patrimonio histórico artístico.
- 2) Desarrollar y perfeccionar los métodos didácticos de exposición.
- 3) Programar las actividades pedagógicas a desarrollar durante las visitas.
- 4) Coordinar las visitas de los Centros a los Museos, Monumentos y zonas arqueológicas que se determinen.
- 5) Asesorar a los Centros escolares para la programación de sus visitas culturales.
- 6) Cuantas otras legalmente se les atribuyan.

Artículo tercero. Los Gabinetes Pedagógicos de Bellas Artes estarán compuestos por profesores de los distintos niveles educativos dependientes de la Consejería de Educación y Ciencia con los que colaborará personal técnico adecuado dependiente de la Consejería de Cultura.

El número total de componentes de cada Gabinete Pedagógico,

será de un mínimo de dos profesores, siendo determinado conjuntamente por ambas Consejerías el número definitivo que en cada caso corresponda, de acuerdo con las necesidades específicas que cada zona demande y criterios que se establezcan al efecto.

Los citados Gabinetes Pedagógicos dependerán orgánicamente de las Delegaciones Provinciales de la Consejería de Educación y Ciencia, y funcionalmente de los Direcciones Generales de Bellas Artes de la Consejería de Cultura, y de Ordenación Académica de la Consejería de Educación y Ciencia, respectivamente, de acuerdo con lo que preceptivamente se establezca en su momento.

Artículo cuarto. La Consejería de Educación y Ciencia designará por el procedimiento que se establezca al profesorado de los distintos niveles educativos que integrará los Gabinetes Pedagógicos teniendo en cuenta lo previsto en el artículo anterior y dentro de las disponibilidades de dotación existentes.

Artículo quinto. Corresponde a la Consejería de Cultura la designación del personal técnico que colabore con dichos Gabinetes así como poner los medios necesarios para la formación específica de sus componentes.

Igualmente, le corresponde la ubicación de los Gabinetes Pedagógicos de Bellas Artes en los lugares adecuados para realizar su labor, la aportación de los recursos materiales y didácticos para la eficaz actuación de los mismos y poner los medios para el desplazamiento de alumnos y profesores a los Museos, Monumentos y Zonas arqueológicas, todo ello de acuerdo con las disponibilidades presupuestarias y con los criterios que se fijen al respecto.

Artículo sexto. El desarrollo del presente Decreto se llevará a cabo por Ordenes conjuntas de las Consejerías de Educación y Ciencia y de Cultura ya citadas.

DISPOSICION FINAL

El presente Decreto entrará en vigor al día siguiente de su publicación en el Boletín Oficial de la Junta de Andalucía.

Sevilla, 26 de diciembre de 1985

JOSE RODRIGUEZ DE LA BORBOLLA
Y CAMOYAN
Presidente de la Junta de Andalucía

ANGEL M. LOPEZ Y LOPEZ
Consejero de la Presidencia

RESOLUCION de 10 de enero de 1986, de la Secretaría General Técnica, por la que se da publicidad al Convenio entre la Junta de Andalucía y el Ministerio de Trabajo y Seguridad Social en materia de fomento del empleo.

Habiéndose suscrito entre la Junta de Andalucía un Convenio de Colaboración con el Ministerio de Trabajo y Seguridad Social en materia de fomento de empleo, procede la publicación en el Boletín Oficial de la Junta de Andalucía de dicha Convenio, que figura como anexo de esta Resolución.

Sevilla, 10 de enero de 1986.- El Secretario General Técnico, José Luis González-Caballos Iñiga

CONVENIO DE LA JUNTA DE ANDALUCIA CON EL MINISTERIO DE TRABAJO Y SEGURIDAD SOCIAL

En Sevilla, o 4 de noviembre de 1985, reunidos el Excmo. Sr. D. Joaquín Almunia Amann, Ministro de Trabajo y Seguridad Social y el Excmo. Sr. D. José Rodríguez de la Borbolla y Camoyán, Presidente de la Junta de Andalucía.

Actuando ambos en el ejercicio de sus respectivos cargos y en la representación que ostenta, reconociéndose recíprocamente la capacidad de contratar y obligándose en los términos de este documento,

MANIFIESTAN

a) Que la configuración del Estado de las Autonomías que diseña la Constitución obliga a una adecuada coordinación y colaboración entre el Gobierno de la Nación y la Junta de Andalucía.

b) Que tal coordinación resulta particularmente necesaria en el ámbito de las actuaciones de fomento del empleo, estando ambos poderes públicos obligados a practicar una política orientada al

pleno empleo de acuerdo con el artículo 40 de la Constitución.

c) Que por ello resulta especialmente positivo que el Gobierno de la Nación y la Junta de Andalucía colaboren en el puesta en práctica de las diferentes medidas de fomento del empleo.

d) Que ambas partes coinciden en la «necesidad de aunar esfuerzos para el mantenimiento y la creación de empleos en el ejercicio de sus respectivas áreas de actuación», que ha sido puesta de manifiesto también por los interlocutores sociales al firmar el Acuerdo Económico y Social.

e) Que tal necesidad aconseja que las actuaciones de fomento de la Junta de Andalucía resulten coherentes con la política de empleo del conjunto del Estado en orden a lograr la mayor eficacia de ambas en la consecución de los objetivos comunes, para lo cual se deben establecer consultas periódicas que permitan examinar los contenidos y evaluar los resultados de las actuaciones.

f) Que la celebración periódica de Conferencias sectoriales sobre las materias que son objeto del presente Convenio pueden contribuir también a la consecución de aquellos objetivos, mediante el examen y puesta en común de las medidas y los resultados alcanzados en las distintas Comunidades Autónomas.

g) Que este Acuerdo se firma en base a lo establecido, en primer lugar, en la Orden Ministerial de 21 de febrero de 1985 del Ministerio de Trabajo y Seguridad Social (B.O.E. de 27 de febrero de 1985) que fija el marco y las bases generales para el establecimiento de convenios de colaboración del INEM con Comunidades Autónomas y otros Organismos del Estado para la realización de obras y servicios por trabajadores desempleados; en segundo lugar, en el Real Decreto 186/1985, de 13 de febrero (B.O.E. de 16 de febrero de 1985), por el que se regula el Plan de Empleo Rural para 1985, en aplicación de lo dispuesto por la Disposición Final Primera de la Ley 50/1984, de Presupuestos Generales del Estado; en tercer lugar, en la Orden Ministerial de 21 de febrero de 1985 del Ministerio de Trabajo y Seguridad Social (B.O.E. de 27 de febrero de 1985) por la que se establecen programas y acciones a financiar con cargo al Fondo de Solidaridad para el Empleo establecido en la Disposición Adicional Decimonovena de la Ley 50/1984, de 30 de diciembre, de Presupuestos Generales del Estado para 1985 y regulado en el Real Decreto 180/1985, de 13 de febrero; y, en cuarto lugar, en la Orden Ministerial de 31 de julio de 1985 por la que se desarrolla el Acuerdo del Consejo de Ministros de 30 de abril en el que se aprueban las Bases del Plan Nacional de Formación e Inserción profesional y se regulan los Cursos de Formación Profesional ocupacional a impartir en los Centros Colaboradores del INEM (BOE de 7 de agosto de 1985).

h) Que cualquier modificación de las antedichas normas y la aparición de nuevas disposiciones podrá dar lugar a la modificación o ampliación del presente Convenio, siguiendo para ello el procedimiento establecido en las cláusulas del mismo. Particular atención a este respecto deberá recaer sobre las adaptaciones de la normativa vigente realizadas con motivo de la adhesión de España a la CEE.

Por estos motivos suscriben el presente Convenio con arreglo a las siguientes

CLAUSULAS

1ª. El objeto del presente Convenio comprende los aspectos siguientes:

1. La realización de obras y servicios de interés general ejecutados por la Junta de Andalucía y financiados por el INEM y la Junta de Andalucía mediante la contratación de trabajadores en desempleo.

2. La participación del Fondo de Solidaridad para el Empleo en el apoyo salarial a las nuevas contrataciones que pueda efectuar la Junta de Andalucía.

3. La colaboración de ambas partes en las siguientes materias:

a) Realización del Plan Nacional de Formación e Inserción Profesional.

b) Calificación profesional de demandantes de empleo.

c) Información y orientación profesional.

2ª. Se crea una Comisión de Coordinación entre ambas Administraciones. Esta Comisión tendrá la siguiente composición:

Por parte de la Administración Central:
El Delegado del Gobierno en Andalucía.

El Secretario General de Empleo y Relaciones laborales.

Por parte de la Junta de Andalucía:

El Consejero de Trabajo y Seguridad Social.

El Consejero de Educación y Ciencia.

La Comisión de Coordinación se reunirá una vez al año.

Sus funciones serán la coordinación de la política de empleo de ambas Administraciones, la evaluación global del Convenio de 1985 y la revisión del Convenio para años sucesivos.

3ª. Para la difusión, ejecución y seguimiento de este Convenio y para la resolución de las dudas que pudieran surgir en la interpretación del mismo, se crea una Comisión Mixta de Seguimiento que, de acuerdo con el último párrafo de la base décima de la Orden de 21 de febrero, estará compuesta por:

Por parte de la Administración Central:

El Delegado del Gobierno en Andalucía, que la presidirá.

Un representante de la Dirección General de Empleo.

Un representante del INEM.

Un representante de la Unidad Administradora del Fondo de Solidaridad.

Por parte de la Junta de Andalucía:

El Consejero de Trabajo y Seguridad Social.

Un representante de la Dirección General de Cooperativas y Empleo.

Un representante de la Dirección General de Ordenación Académica.

Un representante de la Consejería de Economía e Industria.

La Comisión Mixta, a través de las representantes en la misma de cada una de las Administraciones, comunicará a las Direcciones Provinciales o Delegaciones Territoriales los acuerdos que pudieran afectar a dicho ámbito geográfico e institucional.

4ª. La Comisión Mixta difundirá, a través de los mecanismos que se articulen por la misma y por los medios que se consideren más adecuados, los programas de fomento del empleo y los planes formativos sobre los que versa este Convenio y otras medidas de la Administración Central o de la Junta de Andalucía tendentes a mejorar las condiciones del mercado de trabajo.

La Junta de Andalucía presentará periódicamente a la Comisión Mixta un balance que recoja la situación de las acciones previstas en las cláusulas de este Convenio.

5ª. En el lugar de realización de cada obra o actuación concreta se instalará un cartel normalizado en el que se indicará, junto a la simbología de ambas partes, la leyenda «Convenio Ministerio de Trabajo y Seguridad Social-Junta de Andalucía», el programa concreto de cada actuación, la denominación de la obra o del plan de actuación y su plazo de realización.

6ª. El presente Convenio tendrá vigencia durante 1985.

CLAUSULAS REFERIDAS AL INEM

7ª. En relación con la realización de obras y servicios de interés general ejecutados por la Junta de Andalucía y el INEM, se incorpora como anexo 1 al presente Convenio el acuerdo firmado en Sevilla el pasado día 21 de junio por el Excmo. Sr. D. Joaquín J. Galán Pérez, Consejero de Trabajo y Seguridad Social de la Junta de Andalucía, y el Ilmo. Sr. D. Pedro Montero Lebrero, Director General del Instituto Nacional de Empleo, en presencia del Excmo. Sr. D. Joaquín Almunia Amann, Ministro de Trabajo y Seguridad Social, y del Excmo. Sr. D. José Rodríguez de la Borbolla y Camoyán, Presidente de la Junta de Andalucía.

8ª. La Comisión Mixta del presente Convenio, cuya composición se explica en la cláusula tercera, sustituirá a la creada en la cláusula sexta del Convenio de Colaboración INEM-Junta de Andalucía, firmado en Sevilla el 21 de junio de 1985.

9ª. El Instituto Nacional de Empleo, en colaboración con la Comunidad Autónoma Andaluza, realizará las acciones de Formación Profesional de los trabajadores desempleados contratados o que vayan a ser contratados para la realización de obras del Convenio de Colaboración INEM-Junta de Andalucía de 21 de junio de 1985. Esta última aportará los locales, instalaciones, equipamientos y suministro de materiales para la realización de los cursos, si el INEM no dispone de medios para ello.

CLAUSULAS REFERIDAS AL FONDO DE SOLIDARIDAD PARA EL EMPLEO

Y A LA O.M. DE 12 DE MARZO DE 1985

10ª. La Unidad Administradora del Fondo de Solidaridad para

El Empleo prestará una especial atención a aquellas peticiones que respondan a planes sectoriales o territoriales impulsadas o promovidas por los órganos de promoción de la Junta de Andalucía, siempre que se garantice la adecuada viabilidad de los proyectos.

11º. Las empresas, cooperativas, asociaciones u Organismos que pretendan poner en marcha iniciativas que generen empleo y que puedan acogerse a lo previsto en la Sección 1º del Capítulo I de la O.M. de 21 de febrero de 1985 o en los Programas I y II de la O.M. de 12 de marzo de 1985, podrán hacerlo a través de la Comisión Mixta.

12º. La Junta de Andalucía se compromete a contratar durante la vigencia de este Convenio y por un período máximo de un año 792 jóvenes trabajadores, mediante modalidades de contratos en prácticas y para la formación, a 28 formadores y a 592 parados de larga duración.

Los contratos en prácticas y para la formación y los celebrados con formadores serán financiados por el Fondo de Solidaridad, en los términos establecidos en la Sección 2º del Capítulo I de la O.M. de 21 de febrero de 1985, acogiéndose a lo previsto en la Sección 5ª para las acciones realizadas en las zonas de tasa mejorada, hasta un 30 por ciento del coste salarial. Los contratos realizados a parados de larga duración, según lo previsto en la Sección 4ª y en la citado Sección 5ª, hasta un 20 por ciento del coste salarial.

13º. El Ministerio de Trabajo y Seguridad Social financiará, según lo previsto en el artículo 7º de la O.M. de 21 de febrero de 1985, 160 cursos de Formación Profesional Ocupacional, organizados por la Junta de Andalucía, para el reciclaje o perfeccionamiento de trabajadores eventuales del campo, o la adaptación a nuevas técnicas de explotación agropecuaria.

14º. A lo largo de 1985 se programarán las acciones que sean precisas para la formación de los trabajadores de las Administraciones Públicas de Andalucía en materia del Fondo Social Europeo. Estas acciones serán financiadas por el Fondo de Solidaridad. Su programación será aprobada por la Comisión Mixta.

15º. A través de la Comisión Mixta, las empresas u organismos de Andalucía podrán presentar proyectos que puedan ser financiados por el Fondo Social Europeo en 1986. Una vez analizados estos proyectos, la Unidad Administradora del Fondo de Solidaridad los tramitará ante las instancias comunitarias.

CLAUSULAS REFERIDAS A EDUCACION COMPENSATORIA, FORMACION PROFESIONAL OCUPACIONAL Y CALIFICACION PROFESIONAL

16º. Los Centros de Formación Profesional Reglada de la Junta de Andalucía podrán concertar con empresas que 4.700 alumnos de Formación Profesional de 2º Grado realicen prácticas en los mismos durante el curso escolar 85-86.

17º. Estas prácticas serán de un máximo de 80 jornadas/año.

18º. El Fondo de Solidaridad concederá a los alumnos una beca en concepto de manutención y desplazamiento de 800 pesetas por alumno y jornada. Asimismo, dará una compensación a las empresas de 500 pesetas por alumno y día, que incluye póliza colectiva de accidentes de trabajo.

19º. En las concertas que los centros de la Junta de Andalucía suscriban con Empresas o Agrupaciones de Empresas, deberá constar el contenido específico de las prácticas profesionales objeto del mismo, la duración del Convenio, el calendario y horario de las prácticas, lugar del centro o centros de la empresa donde se realizarán las mismas, designación de los tutores responsables de cada empresa y del Centro Escolar y la relación nominativa de los alumnos afectados, debiendo adjuntarse al texto los escritos de estos últimos, o, en su caso, el de los padres o tutores dando la conformidad a la realización de las prácticas. Asimismo, deberá adjuntarse copia de la póliza de accidentes de trabajo.

20º. El alumno en prácticas no tendrá en ningún caso vinculación o relación laboral con las empresas que hayan suscrito el Concerto, por lo que los alumnos acogidos a los Concertos correspondientes quedan excluidos de la legislación laboral, en base a lo dispuesto en el Decreto 707/1976, de 5 de marzo, de Formación Profesional, en relación con el artículo 19 del Real Decreto 1.992/1984, de 31 de octubre.

21º. Antes del inicio de las prácticas, los Centros de la Junta de Andalucía enviarán una copia de los concertos a las que se refiere la cláusula decimosexta a la Inspección Provincial de Trabajo y Seguridad Social.

22º. La Junta de Andalucía colaborará en los programas de Formación compensatoria con apoyo ocupacional y para ello, a través de sus Centros:

- a) Formará a los jóvenes de 16 a 20 años, contratados para la formación que no han completado la E.G.B.
- b) Formará a 3.600 jóvenes menores de 16 años que no han completado la E.G.B.

23º. Para la realización de los cursos previstos en la cláusula anterior la Junta de Andalucía utilizará profesores e instructores parados perceptores de prestaciones de desempleo y contratará a 60 profesores en prácticas. Los primeros participarán en concepto de trabajo de colaboración social al amparo del Capítulo V del Real Decreto 1445/1982, de 25 de junio. El INEM aportará la diferencia entre la cuantía de las prestaciones y el salario de convenio aplicable. Para la contratación de los profesores en prácticas el Fondo aportará el 33 por ciento del coste salarial en los seis primeros meses de contrato y el 25 por ciento en los meses siguientes. El resto del coste salarial será financiado por la Junta de Andalucía.

Para la realización de los cursos del apartado a) de la cláusula anterior, la Junta de Andalucía inscribirá sus Centros como Centros colaboradores del INEM, de acuerdo con la cláusula vigesimoséptima y siguientes.

24º. Estos Cursos de Formación Compensatoria, tendrán aproximadamente, una duración de 500 horas. Los alumnos que no hayan cumplido 18 años recibirán cursos de 800 horas, de las cuales 500 serán de formación compensatoria y 300 de formación ocupacional.

25º. La selección de los profesores que participan en estos programas se hará conjuntamente por el INEM y la Junta de Andalucía.

26º. La Junta de Andalucía comunicará al INEM, mensualmente y por Centros, el número de cursos que se hayan iniciado, terminado y los que siguen impartiendo, así como los alumnos participantes en los mismos.

27º. De acuerdo con el artículo 16 de la O.M. de 31 de julio de 1985, en el Anexo 2 figura la relación de Centros homologados de la Junta de Andalucía, donde se impartirán cursos de formación compensatoria y ocupacional y su correspondencia con las Oficinas de Empleo. Esta relación podrá ser ampliada mediante adendas a este Convenio.

28º. Con la inscripción como Centro Colaborador se homologarán especialidades con el mismo contenido formativo que los del INEM o bien con características propias. En este caso deberán ser de los tipos siguientes:

Generales en las distintas especialidades y, en su caso, a distintos niveles dentro de las mismas, hasta un máximo de tres. Este tipo de cursos deberán estar comprendidos entre 300 y 800 horas de duración y serán similares en toda la cadena de Centros.

Monográficos con la finalidad de impartir una técnica específica que permita la actualización, reciclaje o perfeccionamiento profesional de los trabajadores. En este caso los cursos tendrán una duración de 200 a 300 horas.

Para la inscripción de estas dos tipos de cursos se deberá concretar:

- Objetivos formativos a alcanzar.
- Prácticas y conocimiento tecnológicos a realizar, así como su detalle de duración en horas.
- Características de los profesores que impartirán los cursos.
- Medios didácticos y materiales a emplear.
- Cualquier otro que se establezca con carácter general.

29º. Los cursos serán de carácter gratuito. El INEM concederá las ayudas necesarias para financiar el coste íntegro de los cursos. Estas ayudas se determinarán en función del número de alumnos, la duración de los cursos y los medios necesarios para su impartición.

30º. La Comisión Mixta aprobará las directrices de actuación, las programaciones presentadas por los Centros Colaboradores y evaluará las acciones realizadas.

31º. La Dirección Provincial del INEM seleccionará los alumnos

de los cursos, sin perjuicio de las colaboraciones que en este campo puedan ser establecidas entre la Dirección Provincial del INEM y los Centros de la Junta de Andalucía.

32º. Las Direcciones Provinciales del INEM, en colaboración con los Servicios de Inspección Educativa de la Junta de Andalucía, podrán seguir el desarrollo de los cursos de F.P.O. que se hagan al amparo del presente Convenio, con arreglo a las normas que, con carácter general, están establecidos por los Centros Colaboradores.

33º. Los Centros Colaboradores de la Junta de Andalucía podrán realizar pruebas de calificación profesional a los trabajadores demandantes de empleo que le envíe el INEM, de acuerdo con las instrucciones que dicte este Organismo. El INEM facilitará a los Centros Colaboradores el material necesario para la realización de las pruebas de calificación profesional o, en su defecto, compensará económicamente a los Centros por los gastos directos en material que éstos tengan.

34º. En materia de Información y Orientación Profesional la colaboración de las partes dará prioridad a las materias referidas a salidas profesionales, posibilidades de empleo, continuación de estudios o especializaciones y métodos de búsqueda de empleo.

Para ello, la colaboración se organizará en tres fases:

Formación de Orientadores Escolares en contenido y metodología de Información Profesional y en Sesiones Informativas de búsqueda de empleo.

Organización y desarrollo de acciones con profesores de Formación Profesional.

Organización y desarrollo de acciones informativas para alumnos en Centros de Formación Profesional.

OTRAS CLAUSULAS

35º. La Consejería de Trabajo y Seguridad Social de la Junta de Andalucía enviará mensualmente a la Dirección General del INEM relación nominativa, desagregada por provincias, de los trabajadores contratados o cogidos o los beneficios previstos en el Decreto 142/1985, de 26 de junio de la Junta de Andalucía.

La Dirección General del INEM enviará mensualmente a la Consejería de Trabajo y Seguridad Social las estadísticas y datos completos de movimiento laboral registrado (a nivel nacional, de comunidades autónomas y provinciales) una vez consolidados y oficializados.

36º. La Junta de Andalucía se compromete a estudiar o lo largo de 1985 la creación, en 1986, de un Fondo de avales para el apoyo a cooperativas y trabajadores autónomos en la forma jurídica que se considere más oportuna. Asimismo podrán acordarse actuaciones conjuntas en materia de formación y promoción cooperativa.

JOAQUÍN ALMUNIA AMANN
Ministro de Trabajo y Seguridad Social

JOSE RODRIGUEZ DE LA BORBOLLA
Y CAMOYAN
Presidente de la Junta de Andalucía

ANEXO I

DOCUMENTO ADICIONAL A LA ORDEN DE 21 DE FEBRERO DE 1985 DE TRABAJO Y SEGURIDAD SOCIAL

Convenio de Colaboración INEM-Junta de Andalucía, junio 1985

PREAMBULO

El Instituto Nacional de Empleo tiene a su cargo, como Organismo autónomo del Ministerio de Trabajo y Seguridad Social, entre otras funciones, la gestión de programas de Fomento de Empleo.

Uno de estos programas tiene como objetivo el compensar el bajo nivel de contratación existente en el ámbito de la economía privada mediante el empleo temporal de trabajadores en para en la realización de obras y servicios de interés social y general por parte de Organismos públicos, y se formaliza a través de Convenios de Colaboración entre el INEM y dichos Organismos.

Estos Convenios se vienen realizando desde 1982 y, tras su incorporación al Acuerdo Económico y Social como medida de Fomento de Empleo, han sido regulados por la Orden de 21 de febrero de 1985, del Ministerio de Trabajo y Seguridad Social (Boletín Oficial del Estado del 27).

El presente Convenio se establece, además, con un Ente público que tiene entre sus objetivos la promoción de empleo, así como la instrumentación, dentro de su ámbito de competencia, de las medidas que conduzcan eficazmente a la consecución de dicho objetivo.

Ello obliga a contemplar cualquier Convenio de Empleo entre la Administración del Estado y la Administración Autonómica como un instrumento de coordinación y colaboración de la política de empleo en todos sus ámbitos. El Convenio con la Junta de Andalucía que se detalla a continuación es un primer paso en esta línea.

Conviene, además, señalar que, al tratarse de un Convenio dentro del ámbito territorial de una Comunidad Autónoma, afecta al Plan de Empleo Rural (Real Decreto del 13 de febrero de 1985, Boletín Oficial del Estado del 16), es obvio que en su realización concreta debe estarse a lo que dicho Real Decreto establece.

En 1983 se firmó ya un Convenio entre el INEM y la Junta de Andalucía con resultados satisfactorios tanto desde el punto de vista del empleo como de las obras y servicios realizados.

Por toda ello:

En Sevilla a 21 de junio de 1985.

En presencia del Excmo. Sr. D. Joaquín Almunia Amann, Ministro de Trabajo y Seguridad Social, y el Excmo. Sr. D. José Rodríguez de la Borbolla y Comoyán, Presidente de la Junta de Andalucía.

Ilmo. Sr. D. Pedro Montero Lebrero, como Director General del Instituto Nacional de Empleo, dependiente del Ministerio de Trabajo y Seguridad Social, nombrado por Real Decreto 34/1979, de 7 de diciembre (Boletín Oficial del Estado de 8 de diciembre de 1982).

Excmo. Sr. D. Joaquín J. Golán Pérez, como Consejero de Trabajo y Seguridad Social de la Junta de Andalucía, nombrado por Decreto del Presidente de la Junta de Andalucía número 42/1984, de 15 de marzo.

Ambos actúan: El primero, en nombre y representación del Instituto Nacional de Empleo (INEM), organismo dependiente del Ministerio de Trabajo y Seguridad Social, y el segundo, en nombre y representación de la Junta de Andalucía.

EXPONEN

1º. Que la finalidad principal de este Convenio es participar en la ejecución de la política del Gobierno de la Nación y del Gobierno Autónomo de la Junta de Andalucía, tendentes ambas a la creación de puestos de trabajo y a la lucha contra el desempleo.

2º. Que resulta conveniente el establecimiento de bases para la coordinación de acciones en materia de empleo entre el Gobierno de la Nación y la Junta de Andalucía, como primer eslabón de un futuro Convenio General de Coordinación de Políticas de Actuación.

3º. Que durante el ejercicio de 1983 se firmó un Convenio entre el INEM y la Junta de Andalucía, al objeto de realizar obras de competencia de esta última y de interés general y social, cuyos resultados han sido positivos, tanto por la que han coadyuvado a la lucha contra el desempleo como por el interés público de las obras realizadas.

4º. Que con fecha 21 de febrero de 1985 se firmó, por el Ministro de Trabajo y Seguridad Social, una Orden (Boletín Oficial del Estado, número 50, del 27), por la que se fijan las bases de colaboración para el establecimiento de Convenios de Colaboración del INEM con Organismos públicos y a tenor de la base segunda de la citada Orden, en la que se indican los aspectos que deberán contener los documentos para la firma de cada Convenio específico, se establecen las siguientes:

BASES

1º. Constituye el objeto del presente Convenio la realización de obras y servicios de interés general ejecutados por la Junta de Andalucía y financiados por el INEM y la Junta de Andalucía.

2º. El total de aportaciones económicas del INEM para el presente Convenio es de 784.975.810 pesetas, y la aportación de la Junta de Andalucía será de 505.000.000 de pesetas.

3º. Las obras y servicios tendrán el siguiente contenido:
Mejora del equipamiento e infraestructura de Andalucía.
Acciones de formación y creación de promotores de autoempleo y expertos en calificación profesional.

Cualquier otra actuación de interés general y social dentro de los competencias de la Comunidad Autónoma.

4º. Las memorias conteniendo los datos indicados en la base quinta de la Orden de 21 de febrero de 1985 deberán ser presenta-

das o la Comisión Mixta del presente Convenio antes del 15 de julio de 1985.

5º. Las contrataciones de los trabajadores desempleados se harán normalmente por la modalidad de «obra o servicio determinado», pudiendo utilizarse cualquier otra modalidad de las que se indican en la base séptimo, apartado 3, de la Orden citada. Igualmente deberá utilizarse la adscripción de trabajadores para trabajos de colaboración social.

Los salarios de los trabajadores se ajustarán al correspondiente Convenio Colectivo. En el caso de trabajos de colaboración social los salarios, si resultasen más beneficiosos para el trabajador, se ajustarán a los estipulados en el correspondiente Convenio Colectivo vigente.

6º. Para la selección de obras y servicios, aprobación de memorios, seguimiento de este Convenio y resolución de las dudas que puedan surgir en la interpretación del mismo, se crea la Comisión Mixta paritaria, compuesta:

Por la Administración Central

El Delegado del Gobierno en la Comunidad Autónoma, que la presidirá.

El Subdirector General de Promoción de Empleo.

El Jefe del Servicio de Programas Especiales de Empleo.

El Jefe de la Sección de Conciertos, que actuará como Secretario.

Por la Junta de Andalucía

El Consejero de Trabajo y Seguridad Social.

El Jefe del Servicio de Carreteras.

El Jefe del Servicio de Utilización y Actividades en el Medio Natural.

El Jefe del Servicio de Proyectos y Programas.

7º. De acuerdo con lo establecido en la base undécima de la orden de 21 de febrero de 1985, en el lugar de realización de cada obra se instalará un cartel en el que se indicará: Denominación de la obra, la leyenda «Convenio INEM-Junta de Andalucía», y de forma destacada el anagrama PER (Plan de Empleo Rural).

8º. Las obras o servicios se encuadrarán dentro del Plan del Empleo Rural, de acuerdo con la normativa que lo regula.

9º. Los contratos o adscripciones financiados por el INEM finalizarán, salvo acuerdo de la Comisión Mixta, el 31 de diciembre de 1985.

10. La diferencia entre la cantidad aportada por el INEM y la justificada en certificación fin de obra según la base octava, punto 2, de la Orden, serán reintegradas al INEM.

11. En todo lo no especificado en el presente Convenio ambos Organismos se atenderán a lo establecido en la Orden de 21 de febrero de 1985 y en la normativa que regula el Plan de Empleo Rural.

Y estando ambas partes conformes con el contenido de este documento, y para que así conste, se firma por duplicado a un sólo efecto, en el lugar y fecha citados en el encabezamiento.

El Director General del Instituto Nacional de Empleo, Pedro Montero Lebrero.- El Consejero de Trabajo y Seguridad Social de la Junta de Andalucía, J. Galán Pérez.- El Ministro de Trabajo y Seguridad Social, Joaquín Almunia Amann.- El Presidente de la Junta de Andalucía, José Rodríguez de la Borbolla y Camoyán.

ANEXO 2

LISTADO DE CENTROS PUBLICOS. CURSO 85/86

CURSO ACADÉMICO 85-86

Servicio de Formación Profesional

| LOCALIDAD | CENTRO | R A M A | PROFESION | ESPECIALIDAD | OTRAS ENSEÑANZAS |
|----------------------|--|--|--|---|------------------|
| PROVINCIA DE ALMERIA | | | | | |
| ALBOX | I.F.P. Ctra. de la Estación, s/nº Tlf.- 430024 | ADMINISTRATIVA Y COMERCIAL | ADMINISTRATIVA | ADMINISTRATIVA | |
| | | AUTOMOCION | MECANICA DEL AUTOMOVIL | MECANICA Y ELECTRICIDAD DEL AUTOMOVIL | |
| ALMERIA | I. POLITECNICO F.P. C/ Manzanilla, nº 2 Tlf.- 23269/707129 | AUTOMOCION | MECANICA DEL AUTOMOVIL | MECANICA Y ELECTRICIDAD DEL AUTOMOVIL | |
| | | ADMINISTRATIVA Y COMERCIAL | ADMINISTRATIVA | ADMINISTRATIVA | |
| | | QUIMICA | OPERADOR DE LABORATORIO | ANALISIS Y PROCESOS BASICOS | |
| ALMERIA | I.F.P. "EL ARCADE" Finca Sta. Isate) s/nº Tlf.- 232798 | ELECTRICIDAD Y ELECTRONICA | ELECTRICIDAD ELECTRONICA | INSTALACIONES Y LINEAS ELECTRICAS CLIMATIZACION, CALOR FRIO Y AIRE ACONDICIONADO COMUNICACIONES EQUIPOS DE INFORMATICA (no se imparte) | |
| CANTABRIA | I.F.P. C/ Queipo de Llano, s/nº Tlf.- 110299 | ADMINISTRATIVA Y COMERCIAL | ADMINISTRATIVA | ADMINISTRATIVA | |
| | | ELECTRICIDAD Y ELECTRONICA | ELECTRICIDAD | INSTALACIONES Y LINEAS ELECTRICAS | |
| EL EJIDO | I.F.P. C/ Ejido Alto, s/nº Tlf.- 481011 | ADMINISTRATIVA Y COMERCIAL | ADMINISTRATIVA | ADMINISTRATIVA | |
| | | AUTOMOCION | MECANICA DEL AUTOMOVIL | MECANICA Y ELECTRICIDAD DEL AUTOMOVIL | |
| | | ELECTRICIDAD | INSTALACIONES Y LINEAS ELECTRICAS | INSTALACIONES Y LINEAS ELECTRICAS | |
| HUELVA - CABA | I.F.P. Avda. Guillermo Reyna, s/nº Tlf.- 470785 | ADMINISTRATIVA Y COMERCIAL | ADMINISTRATIVA | ADMINISTRATIVA | |
| | | ELECTRICIDAD - ELECTRONICA | INSTALACIONES Y LINEAS ELECTRICAS ELECTRONICA | INSTALADOR MONTADOR | |
| MACAEL | I.F.P. Avda. de Andalucía, s/nº | AUTOMOCION | ELECTRICIDAD DEL AUTOMOVIL MECANICA DEL AUTOMOVIL | MECANICA DEL AUTOMOVIL | |
| | | ADMINISTRATIVA Y COMERCIAL CONSTRUCCIONES Y OBRAS | ADMINISTRATIVA PEDRA Y PAVIM. | ADMINISTRATIVA | |
| VELEZ RIBIO | S.F.P. c/ Bolanos R. Sopena | ELECTRICIDAD | ELECTRICIDAD | | |
| VEVA | I.F.P. C/ Mayor, s/nº | ADMINISTRATIVA Y COMERCIAL | ADMINISTRATIVA | ADMINISTRATIVA | |
| | | ADMINISTRATIVA Y COMERCIAL | ADMINISTRATIVA | ADMINISTRATIVA | |
| | | AUTOMOCION | MECANICA DEL AUTOMOVIL | MECANICA Y ELECTRICIDAD DEL AUTOMOVIL | |
| | | DELINEACION | DELESNANTE | EDIFICIOS Y OBRAS | |
| | | ELECTRICIDAD Y ELECTRONICA | ELECTRICIDAD | INSTALACIONES Y LINEAS ELECTRICAS | |

| LOCALIDAD | CENTRO | R A M A | PROFESION | ESPECIALIDAD | OTRAS ENSEÑANZAS |
|------------------------|--|--|---|---|------------------|
| ALMERIA | F.P. HOSTELERA "ALMERIAYA" Ctra. de Alhadro, 65 | ADMINISTRATIVA Y COMERCIAL HOSTELERIA Y TURISMO | ADMINISTRATIVA COCCIA SERVICIOS | | |
| ALMERIA | C.E.I. Ctra. de Níjar, Km. 7 Tlf.- 226012 | AGRICOLA ELECTRICIDAD | EXPLANTACIONES AGRICOLAS INTENSIVAS ELECTRICIDAD | EXPLOTACION HIDROFRUTICOLA OPERADOR DE CUERPOS Y AUTO- MATICOS INSTALACIONES DE ENERGIA - SOLAR | |
| PROVINCIA DE CADIZ | | | | | |
| ALGECIRAS | I.F.P. Plaza Joaquín Ibañez, 3 Tlf.- 662300 | ELECTRICIDAD ELECTRONICA METAL DELINEACION | ELECTRONICA ELECTRICIDAD MECANICA CONSTRUCCIONES METALICAS | ELECTRONICA DE COMUNICACIONES INSTALACIONES Y LINEAS ELECTRICAS MAQUINAS HERRAMIENTAS CALDERERIA EN CHAPA Y ESTRUCTURAS DELINEANTE INDUSTRIAL | |
| ALCOBONALES | I.F.P. Fuente Alta, s/nº Tlf.- 700311/76 | ADMINISTRATIVA Y COMERCIAL AUTOMOCION | ADMINISTRATIVA MECANICA Y ELECTRICIDAD DEL AUTOMOVIL | ADMINISTRATIVA MECANICA Y ELECTRICIDAD DEL AUTOMOVIL | C.E.C. |
| BORCES | I.F.P. Plaza de Isaac Peral, 5 Tlf.-712044 | METAL ADMINISTRATIVA Y COMERCIAL ELECTRICIDAD ELECTRONICA | CONSTRUCCIONES METALICAS ADMINISTRATIVA ELECTRICIDAD | CALDERERIA EN CHAPA Y ESTRUCTURAS ADMINISTRATIVA INSTALACIONES Y LINEAS ELECTRICAS | |
| CADIZ | I. POLITECNICO DE F.P. Plaza de Martínez Campos, s/nº | METAL ELECTRICIDAD ELECTRONICA | MECANICA ELECTRICIDAD ELECTRONICA | MAQUINAS HERRAMIENTAS MAQUINAS ELECTRICAS ELECTRONICA INDUSTRIAL | |
| CADIZ | I. POLITECNICO DE F.P. | MADEIRA DELINEACION ADMINISTRATIVA Y COMERCIAL SANTARIA | MADEIRA DELINEANTE ADMINISTRATIVA | DELINEACION INDUSTRIAL ADMINISTRATIVA SECRETARIADO RADIOLOGIA MEDICINA NUCLEAR RADIOTERAPIA | |
| OSIELVA DE LA FRONTERA | I.F.P. C/ Vega, nº 6 Tlf.- 402918 | PELLUQUERIA Y ESTETICA ADMINISTRATIVA Y COMERCIAL AGRICOLA | PELLUQUERIA ADMINISTRATIVA EXPLOTACIONES AGRICOLA INTENSIVAS | ADMINISTRATIVA | |
| JEREZ DE LA FRONTERA | I.F.P. Nº 1 Cañada de la Feria, s/nº Tlf.- 346660 | AGRICOLA QUIMICA ADMINISTRATIVA Y COMERCIAL DELINEACION SANTARIA | OPERADOR DE LABORATORIO ADMINISTRATIVA DELINEANTE AJILIAR DE CLINICA | VITICULTURA Y ENOLOGIA ANALISIS Y PROCESOS BASICOS ADMINISTRATIVA EDIFICIOS Y OBRAS ANALISIS CLINICOS | |
| JEREZ DE LA FRONTERA | I.F.P. Nº 2 Poligono de San Telmo, s/nº Tlf.- 343205 | ADMINISTRATIVA Y COMERCIAL AUTOMOCION | ADMINISTRATIVA MECANICA DEL AUTOMOVIL ELECTRICIDAD DEL AUTOMOVIL | ADMINISTRATIVA ELECTRONICA DE GESTION MECANICA Y ELECTRICIDAD DEL AUTOMOVIL | |

| LOCALIDAD | CENTRO | R A M A | PROFESION | ESPECIALIDAD | OTRAS ESPECIALIDADES |
|------------------------|---|--|--|--|----------------------|
| JUEZ DE LA FRONTERA | I.F.P. Nº 2 | ELECTRICIDAD ELECTRONICA | ELECTRICIDAD ELECTRONICA | MAQUINAS ELECTRICAS ELECTRONICA DE COMUNICACION EQUIPOS DE INFORMÁTICA | |
| LA LINEA DE LUZURQUION | I.F.P. C/ María Auxiliadora, 16 Tlf.- 760220/762198 | ADMINISTRATIVA Y COMERCIAL METAL QUIMICA PELUQUERIA Y ESTETICA MODA Y CONFECCION | ADMINISTRATIVA MECANICA Y CONSTRUCCIONES METALICAS OPERADOR DE LABORATORIO PELUQUERIA MODA Y CONFECCION | ADMINISTRATIVA INFORMÁTICA DE GESTION CALDERERIA EN CIAPA Y ESTRUCTURAS ANALISIS Y PROCESOS BASICOS PELUQUERIA ESTETICA | |
| MEDINA SIDONIA | I.F.P. Plaza San Juan de Dios, s/nº Tlf.- 410258 | ELECTRICIDAD ADMINISTRATIVA Y COMERCIAL AGRICULTURA | ELECTRICIDAD ADMINISTRATIVA EXPLOTACIONES AGRICOLAS INTENSIVAS | INSTALACIONES Y LINEAS ELECTRICAS COMERCIAL | |
| FUERTO DE SANTA MARIA | I.F.P. C/ Santo Domingo, 20 Tlf.- 856627 | ADMINISTRATIVA Y COMERCIAL ELECTRICIDAD ELECTRONICA | ADMINISTRATIVA ELECTRONICA | ADMINISTRATIVA INFORMÁTICA DE GESTION TELECOMUNICACION | |
| PUCA | I.F.P. Gomez Ulla, s/nº Tlf.- 812601 | METAL ELECTRICIDAD-ELECTRONICA HOGAR AGRICULTURA | CONSTRUCCIONES METALICA ELECTRICIDAD JARDIN DE INFANCIA EXPLOTACIONES AGRICOLAS INTENSIVAS | INSTALACIONES Y LINEAS ELECTRICAS | |
| SAN FERNANDO | I.F.P. Nº 1 "LAS SALINAS" Avenida Pery Junquera, s/nº Tlf.- 881446/081447 | METAL MADERA ADMINISTRATIVA Y COMERCIAL ELECTRICIDAD ELECTRONICA | MECANICA CONSTRUCCIONES METALICAS MADERA ADMINISTRATIVA ELECTRONICA | MAQUINAS HERRAMIENTAS CALDERERIA EN CIAPA Y ESTRUCTURAS COMERCIAL SECRETARIADO ELECTRONICA INDUSTRIAL | |
| SAN FERNANDO | I.F.P. Nº 2 "SANCTI PETRI" Polígono de la Magblana | ELECTRICIDAD AUTOMOCION SANTARIA DELINSEACION AGRICULTURA | ELECTRICIDAD MECANICA DEL AUTOMOVIL ELECTRICIDAD DEL AUTOMOVIL AUXILIAR DE CLINICA DELINSEACION CULTIVOS INTENSIVAS | LABORATORIO DELINSEACION INDUSTRIAL EDIFICIOS Y OBRAS | |
| PROVINCIA DE SEVILLA | | | | | |
| SANLUCAR DE BARRAMEDA | I.F.P. Avenida de Huelva, s/nº Tlf.- 361514 | ADMINISTRATIVA Y COMERCIAL METAL ELECTRICIDAD AUTOMOCION QUIMICA | ADMINISTRATIVA MECANICA ELECTRICIDAD MECANICA DEL AUTOMOVIL QUIMICA | ADMINISTRATIVA MAQUINAS HERRAMIENTAS INSTALACIONES Y LINEAS ELECTRICAS MECANICA DEL AUTOMOVIL OPERADOR DE LABORATORIO | |

| LOCALIDAD | CENTRO | R A M A | PROFESION | ESPECIALIDAD | OTRAS ENSEÑANZAS |
|-----------------------------|---|--|--|---|------------------|
| SAN ROQUE | I.F.P. Avda. de Castilla, s/nº Tlf. 0 780752 | SANITARIA AUTOMOCION ELECTRONICA | CLINICA MECANICA DEL AUTOMOVIL ELECTRONICA | MECANICA DEL AUTOMOVIL ELECTRONICA INDUSTRIAL | |
| TARIFA | I.F.P. Playa de Lanzes, s/nº Tlf. - 626020 | AGRICOLA AUTOMOCION ADMINISTRATIVA Y COMERCIAL | EXPLOTACIONES AGROPECUARIAS MECANICA DEL AUTOMOVIL ADMINISTRATIVA | MECANICA Y ELECTRICIDAD DEL AUTOMOVIL ADMINISTRATIVA | |
| VEJER DE LA FRONTERA | I.F.P. C/ Zafra, s/nº Tlf. - 450261 | ADMINISTRATIVA Y COMERCIAL METAL SANITARIA ELECTRONICA | ADMINISTRATIVA MECANICA CLINICA ELECTRONICA | ADMINISTRATIVA INFORMATICA DE GESTION MAQUINAS HERRAMIENTAS ELECTRONICA DE COMUNICACION | |
| UDRIQUE | I.F.P. C/ Las Ombres, s/nº. Tlf. - 110674 | ADMINISTRATIVA AUTOMOCION PIEL | ADMINISTRATIVA MECANICA DEL AUTOMOVIL MODA PATEL. Y CORTADOR | ADMINISTRATIVA MECANICA DEL AUTOMOVIL | |
| PROVINCIA DE <u>CORDOBA</u> | | | | | |
| AGUILAR DE LA FRONTERA | S.F.P. C/ Alonso Aguilar, s/nº Tlf. - 560162 | AUTOMOCION ADMINISTRATIVA Y COMERCIAL | MECANICA DEL AUTOMOVIL ADMINISTRATIVA | | |
| ALMOGVAR DEL RIO | I.F.P. Ctra. de Palma del Rio Tlf. - | ELECTRICIDAD SANITARIA | ELECTRICIDAD AJUDILAR DE CLINICA | | |
| CASTRO DEL RIO | I.F.P. C/ Ancha, 14 Tlf. - 370309 | AUTOMOCION ADMINISTRATIVA Y COMERCIAL | MECANICA DEL AUTOMOVIL ADMINISTRATIVA | | |
| CORDOBA | I. POLITECNICO DE F.P. C/ Carbonell y Morandi, 1 Tlf. - 227697/227119 | METAL ELECTRICIDAD QUIMICA DELENFACION | MAQUINAS HERRAMIENTAS ELECTRICIDAD OPERADOR DE LABORATORIO DELENEANTE | MAQUINAS HERRAMIENTAS INSTALACIONES Y LINEAS ELECTRICAS ANALISIS Y PROCESOS BASICOS DELENEANTE INDUSTRIAL EDIFICIOS Y OBRAS | |
| CORDOBA | I.F.P. "LA FUENTEVA" C/ Calderón de la Barca, s/nº Tlf. - 260008 | ADMINISTRATIVA Y COMERCIAL AUTOMOCION ELECTRICIDAD ELECTRONICA | ADMINISTRATIVA AUTOMOCION ELECTRONICA | MECANICA DEL AUTOMOVIL ELECTRONICA DE COMUNICACION EQUIPOS DE INFORMATICA ELECTRONICA INDUSTRIAL | |
| OSUNA | I.F.P. | MADERA | MADERA | MADERA | |
| OSUNA | I.F.P. Nº 3 C/ Hixen I, 25 | INDUSTRIAL METAL ADMINISTRATIVA SANITARIA | JARDIN DE INFANCIA CONSTRUCCIONES METALICAS - - - - - - | JARDIN DE INFANCIA CONSTRUCCIONES METALICAS ADMINISTRATIVA DIETETICA Y NUTRICION | |
| OSUNA | I.F.P. "TRASSIETTA" Pago de los Aguijones, s/nº Tlf. - 275632 | ADMINISTRATIVA Y COMERCIAL PELUQUERIA Y ESTETICA | ADMINISTRATIVA PELUQUERIA | ADMINISTRATIVA INFORMATICA DE GESTION PELUQUERIA Y ESTETICA | |

| LOCALIDAD | CENTRO | R A M A | PROFESION | ESPECIALIDAD | OTRAS ENSEÑANZAS |
|--|---|---|--|--|------------------|
| FUENTE- OJEDA | I.F.P. "LOPE DE VEGA" Ctra. de Extremadura, s/nº | ADMINISTRATIVA Y COMERCIAL AUTOMOCION | ADMINISTRATIVA MECANICA DEL AUTOMOVIL | ADMINISTRATIVA | |
| HINOJOSA DEL DUQUE | I.F.P. Paseo de José Antonio, 14 TIF.- 14254 | AUTOMOCION ADMINISTRATIVA Y COMERCIAL ELECTRONICA | MECANICA DEL AUTOMOVIL ADMINISTRATIVA ELECTRONICA | MECANICA DEL AUTOMOVIL ADMINISTRATIVA | |
| LA CARLOTA | S.F.P. Carlos III, s/nº TIF.- 300250 | ADMINISTRATIVA Y COMERCIAL ELECTRICIDAD | ADMINISTRATIVA ELECTRICIDAD | | |
| LECINA | I.F.P. Avda. Sta. Teresa, s/nº TIF.- 501520 | ADMINISTRATIVA Y COMERCIAL AUTOMOCION ELECTRICIDAD | ADMINISTRATIVA MECANICA DEL AUTOMOVIL ELECTRICIDAD | ADMINISTRATIVA | |
| MINUELA | I.F.P. Avda. de la Constitución, TIF.- 650022 | AUTOMOCION ADMINISTRATIVA Y COMERCIAL ELECTRICIDAD AGRICULTA | MECANICA DEL AUTOMOVIL ADMINISTRATIVA ELECTRICIDAD --- | MECANICA Y ELECTRICIDAD DEL AUTOMOVIL ADMINISTRATIVA INSTALACIONES Y LINEAS ELECTRICAS VITICULTURA Y ENOTERIA | |
| MONTORO | I.F.P. Llanete de los Moros, s/nº TIF.- 160234 | AUTOMOCION ADMINISTRATIVA Y COMERCIAL ELECTRICIDAD | MECANICA DEL AUTOMOVIL ADMINISTRATIVA ELECTRICIDAD | MECANICA Y ELECTRICIDAD DEL AUTOMOVIL ADMINISTRATIVA INSTALACIONES Y LINEAS ELECTRICAS | |
| PEÑAFUYA- PUEBLONUEVO | I.F.P. Romero Robledo, 17 TIF.- 560433 | ADMINISTRATIVA Y COMERCIAL AUTOMOCION ELECTRICIDAD METAL | ADMINISTRATIVA MECANICA DEL AUTOMOVIL ELECTRICIDAD MECANICA | ADMINISTRATIVA MECANICA Y ELECTRICIDAD DEL AUTOMOVIL INSTALACIONES Y LINEAS ELECTRICAS MAQUINAS HERRAMIENTAS | |
| PEÑAFUYA PUEBLONUEVO | I.F.P. | MINERIA QUIMICA DELINEACION | --- --- --- | TECNICO OPERADOR DE MAN- TENIMIENTO ANALISIS Y PROCESOS BASICOS DELINEACION INDUSTRIAL | |
| POZORRANO | I.F.P. Avda. Marco Redondo, s/nº TIF.- 101313 | SANITARIA ELECTRICIDAD-ELECTRONICA | CLINICA | | C.E.C. |
| PRINCE DE CORTEGA | I.F.P. "FERNANDO III EL SANTO" Avda. de la Milana, s/nº TIF.- 540418-540423 | ADMINISTRATIVA Y COMERCIAL ELECTRICIDAD AUTOMOCION | ADMINISTRATIVA ELECTRICIDAD MECANICA DEL AUTOMOVIL | ADMINISTRATIVA | |
| FUENTE OBEJUN C/ Cortes Españolas, s/nº TIF.- 600058 | I.F.P. "Juan de la Cierva" C/ Cortes Españolas, s/nº TIF.- 600058 | METAL ELECTRICIDAD ADMINISTRATIVA Y COMERCIAL | MECANICA ELECTRONICA ADMINISTRATIVA | MAQUINAS HERRAMIENTAS ELECTRONICA DE COMUNICACION ADMINISTRATIVA | |
| RUISE | S.F.P. C/ Junquillo, s/nº | ADMINISTRATIVA Y COMERCIAL AUTOMOCION | ADMINISTRATIVA MECANICA DEL AUTOMOVIL | | |

| LOCALIDAD | CENTRO | R A N A | PROFESION | ESPECIALIDAD | OTRAS INSCRIPCIAS |
|----------------------|--|---|--|---|---------------------------------|
| SANTAZILLA | S.F.P. Carrío Isla, s/nº Tlf.- 313154 | ADMINISTRATIVA Y COMERCIAL AUTOMOCION | ADMINISTRATIVA MECANICA DEL AUTOMOVIL | | |
| COBADA | C.E.I. Ctra. de Madrid, 394 Tlf.- 250100 | QUIMICA DELINEACION ELECTRICIDAD METAL AUTOMOCION | OPERADOR DE LABORATORIO DELINEACION INDUSTRIAL ELECTRICIDAD METAL MECANICA DEL AUTOMOVIL | OPERADOR DE LABORATORIO DELINEACION INDUSTRIAL ENERGIA SOLAR MAQUINAS ELECTRICAS CALDERERIA MAQUINAS HERRAMIENTAS MECANICA DEL AUTOMOVIL AUTOMATISMOS | |
| PROVINCIA DE GRANADA | | | | | |
| ALBUÑOL | S.F.P. Carretera, s/nº Tlf.- 229 | ADMINISTRATIVA Y COMERCIAL ELECTRICIDAD | ADMINISTRATIVA ELECTRICIDAD | | C.T.A. (EXPERIMENTAL) |
| ALHAMA DE GRANADA | I.F.P. Ctra. de Loja, s/nº Tlf.- 350295 | ADMINISTRATIVA Y COMERCIAL AUTOMOCION ELECTRICIDAD | ADMINISTRATIVA AUTOMOCION | ADMINISTRATIVA AUTOMOCION | C.T.A. (EXPERIMENTAL) |
| ALMUFICAR | I.F.P. Torres Quevedo, s/nº Tlf.- 631917 | ELECTRICIDAD ADMINISTRATIVA Y COMERCIAL DELINEACION | ELECTRICIDAD ADMINISTRATIVA DELINEACION | INSTALACIONES Y LINEAS ELECTRICAS ADMINISTRATIVA | C.T.A. (EXPERIMENTAL) |
| ARVILLA | I. POLITÉCNICO DE F.P. Avda. de la Diputación, s/nº Tlf.- 570053 | ADMINISTRATIVA Y COMERCIAL ELECTRICIDAD MODA Y CONFECION QUIMICA | ADMINISTRATIVA ELECTRONICA MODISTERIA Y SASTRERIA OPERADOR DE LABORATORIO | ADMINISTRATIVA INFORMATICA DE GESTION ELECTRONICA INDUSTRIAL EQUIPOS DE INFORMATICA ELECTRONICA COMUNICACIONES MODISTERIA Y SASTRERIA OPERADOR DE LABORATORIO AYUDANTE DE FARMACIA | C.T.A. (EXPERIMENTAL) |
| ATARFE | I.F.P. La Vega, s/nº Tlf.- 43610 | ADMINISTRATIVA Y COMERCIAL ELECTRICIDAD-ELECTRONICA | ADMINISTRATIVA ELECTRICIDAD | COMERCIO EXTERIOR INSTALACIONES Y LINEAS ELECTRICAS | C.T.A. (EXPERIMENTAL) |
| BAZA | I.F.P. C/ Isaac Peral, s/nº Tlf.- 700656 | AUTOMOCION ELECTRICIDAD ADMINISTRATIVA Y COMERCIAL SANITARIA | MECANICA DEL AUTOMOVIL ELECTRICIDAD ADMINISTRATIVA CLINICA | MECANICA Y ELECTRICIDAD DEL AUTOMOVIL INSTALACIONES Y LINEAS ELECTRICAS ADMINISTRATIVA PATOLOGIA | C.T.A. (EXPERIMENTAL) |
| BURCAL | I.F.P. C/ Arenilla, s/nº Tlf.- 70008 | ELECTRICIDAD ADMINISTRATIVA Y COMERCIAL AUTOMOCION | ELECTRICIDAD ADMINISTRATIVA MECANICA DEL AUTOMOVIL | INSTALACIONES Y LINEAS ELECTRICIDAD ADMINISTRATIVA | C.T.A. (EXPERIMENTAL) |
| GRANADA | I.P.F.P. "HERNANDEZ LANZ" Bla. de la Juventud, s/nº | METAL ELECTRICIDAD | MECANICA ELECTRICIDAD | MAQUINAS HERRAMIENTAS INSTALACIONES Y LINEAS ELECTRICAS MAQUINAS ELECTRICAS ENERGIA SOLAR | C.T.A. (EXPERIMENTAL) D.E.C. |

| LOCALIDAD | CENTRO | R A M A | PROFESION | ESPECIALIDAD | OTRAS INSERENCIAS |
|--------------|---|----------------------------|--|---------------------------------------|--------------------------------|
| ZARAGOZA | I.P.F.P. "AYUDAMAR" Pasaje de la Cartuja, s/nº Tlf.- 475362 | AUTOMOCION | MECANICA DEL AUTOMOVIL ELECTRICIDAD DEL AUTOMOVIL | MECANICA Y ELECTRICIDAD DEL AUTOMOVIL | C.T.A. (EXPERIMENTAL) |
| | | DELINEACION | DELINEANTE | EDIFICIOS Y OBRAS INDUSTRIAL | |
| | | SMITARIA | CLINICA | LABORATORIO DIETETICA Y NUTRICION | |
| | | PELUQUERIA Y ESTETICA | PELUQUERIA Y ESTETICA | PELUQUERIA ESTETICA | |
| OVIJUN | I.F.P. Ctra. de Murcia, s/nº Tlf.- 660054 | CONSTRUCCIONES Y OBRAS | FORJADERIA | | C.T.A. (EXPERIMENTAL) |
| | | METAL | MECANICA | MATRICERIA Y MOLDES | |
| | | ELECTRICIDAD | ELECTRICIDAD | INSTALACIONES Y LINEAS ELECTRICAS | |
| HUESCA | I.F.P. C/ San Juan Bosco, nº 1 Tlf.- 740035 | ADMINISTRATIVA Y COMERCIAL | ADMINISTRATIVA | ADMINISTRATIVA | C.T.A. (EXPERIMENTAL) |
| | | AUTOMOCION | MECANICA | MECANICA Y ELECTRICIDAD DEL AUTOMOVIL | |
| | | ADMINISTRATIVA Y COMERCIAL | ADMINISTRATIVA | ADMINISTRATIVA | |
| HUESCA | I.F.P. C/ San Juan Bosco, nº 1 Tlf.- 740035 | METAL | MECANICA | MAQUINAS HERRAMIENTAS | C.T.A. (EXPERIMENTAL) |
| | | ELECTRICIDAD - ELECTRONICA | ELECTRONICA | INSTALACIONES Y LINEAS ELECTRICAS | |
| | | | | ELECTRONICA DE COMUNICACIONES | |
| HEITOR-TAJAR | S.F.P. Eras Bajas, 23 Tlf.- 332408 | ADMINISTRATIVA Y COMERCIAL | ADMINISTRATIVA | | C.T.A. (EXPERIMENTAL) |
| | | METAL | MECANICA | | |
| HEITOR -VIGA | S.F.P. C/ Carmen, nº 7 Tlf.- 223023 | ADMINISTRATIVA Y COMERCIAL | ADMINISTRATIVA | | C.T.A. (EXPERIMENTAL) |
| JILERA | I.F.P. Ctra. Puerto Lope, 1, Tlf.- 463336 | AUTOMOCION | MECANICA Y ELECTRICIDAD DEL AUTOMOVIL | MECANICA Y ELECTRICIDAD DEL AUTOMOVIL | C.T.A. (EXPERIMENTAL) |
| | | ELECTRICIDAD - ELECTRONICA | INSTALADOR MONTADOR | INSTALACIONES Y LINEAS ELECTRICAS | |
| | | | ELECTRONICA | ELECTRONICA INDUSTRIAL | |
| ZARAGOZA | I.F.P. Ctra. de la Sierra, s/nº Tlf.- 370060 | ADMINISTRATIVA Y COMERCIAL | ADMINISTRATIVA | ADMINISTRATIVA | C.T.A. (EXPERIMENTAL) |
| | | AUTOMOCION | MECANICA DEL AUTOMOVIL | MECANICA Y ELECTRICIDAD DEL AUTOMOVIL | |
| | | ADMINISTRATIVA Y COMERCIAL | ADMINISTRATIVA | ADMINISTRATIVA | |
| LOJA | I.F.P. Ctra. de Priego, s/nº Tlf.- 320004 | ELECTRICIDAD | ELECTRICIDAD | INSTALACIONES Y LINEAS ELECTRICAS | C.T.A. (EXPERIMENTAL) |
| | | ADMINISTRATIVA Y COMERCIAL | ADMINISTRATIVA | ADMINISTRATIVA | |
| | | MODA Y CONFECCION | MODA Y CONFECCION | C.I. PRENDAS EXTERIORES | |
| MONTENIDO | S.F.P. Avda. de la Cultura, s/nº Tlf.- 336051 | AUTOMOCION | MECANICA DEL AUTOMOVIL | MECANICA Y ELECTRICIDAD DEL AUTOMOVIL | C.T.A. (EXPERIMENTAL) |
| | | ELECTRICIDAD | ELECTRICIDAD | | |
| | | ADMINISTRATIVA Y COMERCIAL | ADMINISTRATIVA | ADMINISTRATIVA | |
| NOTRE | I.F.P. C/ Menéndez y Pelayo, 40 Tlf.- 603000 | QUIMICA | QUIMICO DE LABORATORIO | QUIMICA DE LABORATORIO | C.T.A. (EXPERIMENTAL) C.E.C |
| | | AUTOMOCION | ELECTRICIDAD DEL AUTOMOVIL | MECANICA Y ELECTRICIDAD DEL AUTOMOVIL | |

| LOCALIDAD | CENTRO | R A M A | PROFESION | ESPECIALIDAD | OTRAS ENSEÑANZAS |
|---------------------|--|---|--|--|-----------------------|
| CORTIJA | I.F.P. Avda. Lara Tunayo, 23 Tif.- 762185 | ELECTRICIDAD ELECTRONICA | ELECTRONICA | ELECTRONICA DE COMUNICACION ELECTRONICA | C.T.A. (EXPERIMENTAL) |
| | | ADMINISTRATIVA Y COMERCIAL SANITARIA | ADMINISTRATIVA | ADMINISTRATIVA LABORATORIO | |
| SAN PEDRO BLANCO | I.F.P. Ctra. de Córdoba, s/nº Tif.- 450161 | ELECTRICIDAD | ELECTRICIDAD | INSTALACIONES Y LINEAS ELECTRICAS | C.T.A. (EXPERIMENTAL) |
| | | ADMINISTRATIVA Y COMERCIAL | ADMINISTRATIVA | ADMINISTRATIVA | |
| SANTA FE | I.F.P. C/ Calderón, s/nº Tif.- 440654 | ADMINISTRATIVA Y COMERCIAL AUTOMOCION | ADMINISTRATIVA MECANICA DEL AUTOMOVIL | ADMINISTRATIVA MECANICA Y ELECTRICIDAD DEL AUTOMOVIL | C.T.A. (EXPERIMENTAL) |
| | | ELECTRICIDAD | ELECTRICIDAD | INSTALACIONES Y LINEAS ELECTRICAS | |
| | | PELLUQUERIA Y ESTETICA | PELLUQUERIA | | |
| UGIJAR | I.F.P. C/ Casillas, s/nº | ADMINISTRATIVA Y COMERCIAL METAL | ADMINISTRATIVA MECANICA | ADMINISTRATIVA MATERIA Y MOLDES | C.T.A. (EXPERIMENTAL) |
| | | | | | |
| PROVINCIA DE HUELVA | | | | | |
| ALAYATE | I.F.P. Ctra. de la Palma, s/nº | ADMINISTRATIVA Y COMERCIAL AUTOMOCION | ADMINISTRATIVA MECANICA DEL AUTOMOVIL | ADMINISTRATIVA MECANICA DEL AUTOMOVIL | |
| | | MOBILIARIA Y TURISMO | SERVICIOS | | |
| | | | | | |
| ALCANTARA | I.F.P. Avda. de Pedro Carrasco, s/nº Tif.- 603/30 | ADMINISTRATIVA Y COMERCIAL METAL | ADMINISTRATIVA MECANICA | ADMINISTRATIVA | |
| | | ELECTRICIDAD | ELECTRICIDAD | | |
| | | | | | |
| ARZOBISPADO | S.F.P. Pla. Dª Elvira Embid, s/nº Tif.- 110225 | ADMINISTRATIVA Y COMERCIAL ELECTRONICA | ADMINISTRATIVA | | |
| | | | | | |
| AYALDE | I.F.P. Severo Cebal, s/nº Tif.- 321101 | ADMINISTRATIVA Y COMERCIAL METAL | ADMINISTRATIVA MECANICA | | |
| | | ELECTRICIDAD | ELECTRONICA | ELECTRONICA DE COMUNICACION | |
| CAJAS | I.F.P. C/ Extramuros, s/nº Tif.- 565114 | AUTOMOCION | MECANICA DEL AUTOMOVIL | MECANICA Y ELECTRICIDAD DEL AUTOMOVIL | |
| | | ELECTRICIDAD | ELECTRONICA | ELECTRONICA | |
| | | ADMINISTRATIVA Y COMERCIAL | SECRETARIADO | SECRETARIADO | |
| HUELVA | I. POLITECNICO F.P. Avda. Manuel Siurot, s/nº Tif.- 250220 | METAL | MECANICA CONSTRUCCIONES METALICAS | MANTENIMIENTO HERRAMIENTAS CALDERERIA EN CIENPA Y ESTRUCTURAS | |
| | | | | | |
| | | ELECTRICIDAD | ELECTRICIDAD | AUTOMATISMOS NEUMATICOS DEFINICION INDUSTRIAL | |

| LOCALIDAD | CENTRO | R A R A | PROFESION | ESPECIALIDAD | OTRAS INSERCIONES |
|----------------------|---|--|---|---|-------------------|
| | | ELECTRICIDAD-ELECTRONICA | ELECTRICIDAD ELECTRONICA | ELECTRONICA INDUSTRIAL INSTALACIONES Y LINEAS ELECTRICAS MAQUINAS ELECTRICAS INSTRUMENTACION Y CONTROL | |
| HUELVA | I.F.P. Nº 1 C/ Alonso de Ercilla, s/nº Tlf.- 247006 | ADMINISTRATIVA Y COMERCIAL | ADMINISTRATIVA SECRETARIADO | ADMINISTRATIVA SECRETARIADO CONTABILIDAD INFORMATICA DE GESTION | |
| HUELVA | I.F.P. Nº 2 Bda. de Vista Alegre Tlf.- 256606 | AUTOMOCION SANTARIA | MECANICA ELECTRICIDAD CLINICA | MECANICA Y ELECTRICIDAD DEL AUTOMOVIL LABORATORIO ANATOMIA PATOLOGICA | |
| LEPE | I.F.P. Ctra. Huelva-Ayamonte, s/nº Tlf.- 380149 | MODA Y CONFECION ADMINISTRATIVA Y COMERCIAL AUTOMOCION | MODA Y CONFECION ADMINISTRATIVA MECANICA | ADMINISTRATIVA MECANICA | |
| LEPE | I.F.P. | ELECTRICIDAD | ELECTRICIDAD | | |
| LA PALMA DEL OCEANO | I.F.P. C/ Almonte, 11 Tlf.- 400036 | AUTOMOCION ELECTRICIDAD ADMINISTRATIVA Y COMERCIAL METAL PELAQUERIA Y ESTETICA | MECANICA DEL AUTOMOVIL ELECTRICIDAD ADMINISTRATIVA MECANICA PELAQUERIA | MECANICA Y ELECTRICIDAD DEL AUTOMOVIL ADMINISTRATIVA | |
| PALOS DE LA FRONTERA | I.F.P. La Fábrica Tlf.- 260311 | ADMINISTRATIVA Y COMERCIAL FELDERACION ELECTRICIDAD-ELECTRONICA METAL QUIMICA | ADMINISTRATIVA DELDIVANTE ELECTRONICA MECANICA OPERACION DE LABORATORIO | ADMINISTRATIVA EDIFICIOS Y OBRAS ELECTRONICA INDUSTRIAL ELECTRONICA DE COMUNICACION AUTOMATISMOS NEUMATICOS OLEOHIDRAULICOS QUIMICA INDUSTRIAL ANALISIS Y PROCESOS BASICOS | |
| PUNTA UMERIA | S.F.P. Avda. de Andalucía, s/nº | ELECTRICIDAD-ELECTRONICA HOSTELERIA Y TURISMO | ELECTRICIDAD-ELECTRONICA SERVICIOS | | |
| PIROTICOS | I.F.P. Avda. Juan Ramón Jiménez, s/nº Tlf.- 590125 | METAL ELECTRICIDAD-ELECTRONICA AUTOMOCION QUIMICA ADMINISTRATIVA Y COMERCIAL SANTARIA | MECANICA ELECTRICIDAD MECANICA DEL AUTOMOVIL OPERACION DE LABORATORIO ADMINISTRATIVA CLINICA | INSTALACIONES Y LINEAS ELECTRICAS MECANICA Y ELECTRICIDAD DEL AUTOMOVIL ANALISIS Y PROCESOS BASICOS ADMINISTRATIVA | |
| SANTA CLALLA DE CALA | I.F.P. Fernando Jiménez, s/nº Tlf.- 190140 | ADMINISTRATIVA Y COMERCIAL ELECTRICIDAD | ADMINISTRATIVA ELECTRICIDAD | ADMINISTRATIVA INSTALACIONES Y LINEAS ELECTRICAS | |

| LOCALIDAD | CENTRO | R A M A | PROFESION | ESPECIALIDAD | OTRAS ENSEÑANZAS |
|-------------------|---|---|---|--|------------------|
| ISLA CRISTINA | F.P. MARITIMO PESQUERO A. Federico Silva Muñoz, s/nº | MARITIMO PESQUERO | MAQUINAS | | |
| | | MARITIMO PESQUERO | FUENTE Y O.B. PESTE | | |
| | | MARITIMO PESQUERO | FUENTE Y O.B. PESCA | | |
| | | MARITIMO PESQUERO | ELECTRICIDAD | | |
| | | MARITIMO PESQUERO | RADIO | | |
| PROVINCIA DE JAEN | | | | | |
| ARJONA | I.F.P. "MARTIN JIMENO" C/ San Nicolas, s/nº Tlf.- 523302 | ADMINISTRATIVA Y COMERCIAL ELECTRICIDAD | ADMINISTRATIVA ELECTRICIDAD | INSTALACIONES Y LINEAS ELECTRICAS | |
| BAEZA | I.F.P. Eras de Bonbillo, s/nº Tlf.- 740007 | ADMINISTRATIVA Y COMERCIAL ELECTRICIDAD | ADMINISTRATIVA ELECTRICIDAD | ADMINISTRATIVA INSTALACIONES Y LINEAS ELECTRICAS | |
| BAILLEN | S.F.P. C/ Arroyo, s/nº Tlf.- 671546 | ADMINISTRATIVA Y COMERCIAL ELECTRICIDAD | ADMINISTRATIVA ELECTRICIDAD | | |
| CAZORLA | I.F.P. C/ Virgen de Montesión, s/nº Tlf.- 720985 | ADMINISTRATIVA Y COMERCIAL ELECTRICIDAD ELECTRONICA METAL HERRERIA Y TALLIDO | ADMINISTRATIVA ELECTRICIDAD MECANICA SERVICIOS | ADMINISTRATIVA ELECTRICIDAD MAQUINAS HERRAMIENTAS | |
| HELENA | I.F.P. "SIERRA MAGINA" C/ Virgen de la Fuensanta, s/nº Tlf.- 330310 | ADMINISTRATIVA Y COMERCIAL ELECTRICIDAD METAL | ADMINISTRATIVA ELECTRICIDAD MECANICA | ADMINISTRATIVA INSTALACIONES Y LINEAS ELECTRICAS. | |
| JAEN | I.P.F.P. Avda. de Arjona, s/nº Tlf.- 223676 | METAL | MECANICA | MAQUINAS HERRAMIENTAS | |
| | | ELECTRICIDAD | ELECTRICIDAD | INSTALACIONES Y LINEAS ELECTRICAS. | |
| | | ELECTRONICA ADMINISTRATIVA Y COMERCIAL | ELECTRONICA ADMINISTRATIVA | ELECTRONICA INDUSTRIAL ADMINISTRATIVA INFORMATICA DE GESTION | |
| JAEN | I.F.P. C/ Millan de Priego, 6 Tlf.- | SANITARIA | CLINICA | LABORATORIO | |
| | | DELINEACION | DELINEANTE | EDIFICIOS Y OBRAS | |
| | | PELUQUERIA Y ESTETICA | PELUQUERIA | | |
| JODAR | I.F.P. Ctra. de Granada, s/nº Tlf.- 783356 | ADMINISTRATIVA Y COMERCIAL | ADMINISTRATIVA | ADMINISTRATIVA | |
| | | METAL | MECANICA | MAQUINAS HERRAMIENTAS | |
| | | ELECTRICIDAD | ELECTRICIDAD | | |
| LA CAROLINA | I.F.P. C/ Buenavista, s/nº Tlf.- 660561 | ADMINISTRATIVA Y COMERCIAL ELECTRICIDAD ELECTRONICA | ADMINISTRATIVA ELECTRICIDAD ELECTRONICA | ADMINISTRATIVA INSTALACIONES Y LINEAS ELECTRICAS ELECTRONICA DE COMUNICACION | |
| | | METAL | MECANICA | MAQUINAS HERRAMIENTAS | |
| | | ADMINISTRATIVA Y COMERCIAL | | INFORMATICA DE GESTION | |
| LIMBRES | I.P.F.P. "REYES DE ESPAÑA" Avda. San Cristobal, s/nº Tlf.- 690371 | METAL | MECANICA | MAQUINAS HERRAMIENTAS | |
| | | QUIMICA | QUIMICO DE LABORATORIO | ANALISIS Y PROCESOS BASICOS | |
| | | ADMINISTRATIVA | ADMINISTRATIVA | ADMINISTRATIVA | |
| | | SANITARIA | CLINICA | RADIOLOGIA | |

| LOCALIDAD | CENTRO | B R A N C H A | PROFESION | ESPECIALIDAD | OTRAS EXPERIENCIAS |
|---------------------------|---|--|--|---|--------------------|
| | | DELINEACION AUTOMOCION | DELINEANTE MECANICA Y ELECTRICIDAD DEL AUTOMOVIL | DELINEANTE INDUSTRIAL MECANICA Y ELECTRICIDAD DEL AUTOMOVIL | |
| LINARES | I.F.P. Polígono Arroyanos | ELECTRICIDAD ELECTRONICA | ELECTRICIDAD ELECTRONICA | INSTALACIONES Y LINEAS ELEC TRICAS ELECTRONICA INDUSTRIAL ELECTRONICA DE COMUNICACION | |
| MANCIVA REAL | S.F.P. C/ Felipe Arche, s/nº Tlf.- 350423 | ADMINISTRATIVA Y COMERCIAL METAL | ADMINISTRATIVA MECANICA | | |
| MENZIBAR | I.F.P. Avda. de Andalucía, s/nº Tlf.- 370406 | ELECTRICIDAD - ELECTRONICA ADMINISTRATIVA Y COMERCIAL | ELECTRONICA ADMINISTRATIVA | ELECTRONICA ADMINISTRATIVA | |
| PERCUNA | S.F.P. C/ San Francisco Tlf.- 545165 | ELECTRICIDAD ADMINISTRATIVA Y COMERCIAL | ELECTRICIDAD ADMINISTRATIVA | | |
| POZO ALCON | I.F.P. Ctra. del Fontanar, s/nº Tlf.- 713261 | ELECTRICIDAD-ELECTRONICA ADMINISTRATIVA Y COMERCIAL | ELECTRICIDAD ADMINISTRATIVA | | |
| QUESADA | I.F.P. "RAFAEL ZABALETA" Barrio de la Argalera, s/nº Tlf.- 723201 | ADMINISTRATIVA Y COMERCIAL ELECTRICIDAD | ADMINISTRATIVA ELECTRICIDAD | | |
| SANTISTEBAN DEL PUERTO | I.F.P. "EL CONDADO" Avda. Calvo Sotelo, s/nº Tlf.- 470054 | ADMINISTRATIVA Y COMERCIAL ELECTRICIDAD ELECTRONICA | ADMINISTRATIVA ELECTRICIDAD | ADMINISTRATIVA INSTALACIONES Y LINEAS ELEC TRICAS | |
| SILES | I.F.P. "DR. FRANCISCO MARIN" Carretera, s/nº | ADMINISTRATIVA Y COMERCIAL ELECTRICIDAD AUTOMOCION | ADMINISTRATIVA ELECTRICIDAD MECANICA | ADMINISTRATIVA INSTALACIONES Y LINEAS ELEC TRICAS MECANICA Y ELECTRICIDAD DEL AUTOMOVIL | |
| TORREONUEVO | S.F.P. Avda. de Parque, 67 Tlf.- 571675 | METAL ADMINISTRATIVA Y COMERCIAL | MECANICA ADMINISTRATIVA | | |
| UCAJA | I.P.F.P. Ctra. de Circunvalación, s/nº Tlf.- 743133 | METAL ELECTRICIDAD ELECTRONICA | MECANICA ELECTRICIDAD ELECTRONICA | MAQUINAS NEUMATICAS AUTOMATISMOS NEUMATICOS Y ELECTROHIDRAULICAS INSTALACIONES Y LINEAS ELEC TRICAS | |
| | | QUIMICA PAVIMENTACION Y CONFECCION | OPERADOR DE LABORATORIO MODA Y CONFECCION | ELECTRONICA INDUSTRIAL ANALISIS Y PROCESOS BASICOS CONFECCION INDUSTRIAL DE — | |
| | | SANITARIA ADMINISTRATIVA Y COMERCIAL | CLINICA ADMINISTRATIVA | PRUEBAS ESTERILIZACIONES ANATOMIA PATOLOGICA ADMINISTRATIVA | |
| | | DELINEACION | DELINEANTE | INFORMATICA DE GESTION DELINEANTE INDUSTRIAL | |

| LOCALIDAD | CENTRO | R A M A | PROFESION | ESPECIALIDAD | OTRAS ENSEÑANZAS |
|------------------------------|--|---|---|---|------------------|
| PROVINCIA DE MALAGA | | | | | |
| ALHURIN EL QUAKE | I.F.P. "ARCUNIO GILA" C/ Giner de los Ríos, s/nº Tlf.- 40066 | ADMINISTRATIVA Y COMERCIAL DELINEACION ELECTRICIDAD ELECTRONICA AUTOMOCION | ADMINISTRATIVA DELINEANTE ELECTRICIDAD MECANICA DEL AUTOMOVIL | ADMINISTRATIVA INSTALACIONES Y LINEAS ELECTRICAS MECANICA Y ELECTRICIDAD DE AUTOMOVIL | C.T.A. |
| ALORA | S.F.P. C/ Hegrillos, s/nº. Tlf.- 497033 | ADMINISTRATIVA Y COMERCIAL ELECTRICIDAD | ADMINISTRATIVA ELECTRONICA | | |
| ARCEDONA | I.F.P. C/ Los Murenes, 23 Tlf.- 714050 | ADMINISTRATIVA Y COMERCIAL AUTOMOCION DELINEACION ELECTRICIDAD | ADMINISTRATIVA MECANICA DEL AUTOMOVIL DELINEANTE ELECTRICIDAD | ADMINISTRATIVA INSTALACIONES Y LINEAS ELECTRICAS | |
| BEZALMADENA | I.F.P. "AL BAYTAR" Avda. Ersa, s/nº | ELECTRICIDAD ELECTRONICA ADMINISTRATIVA Y COMERCIAL | ELECTRICIDAD ADMINISTRATIVO | ENERGIA SOLAR (EXPERIMENTAL) INFORMATICA DE GESTION | |
| CORTES DE LA MONTEA ESTEPONA | S.F.P. C/ Sanjurjo, s/nº I.F.P. Pozo Calvario, s/nº Tlf.- 801075 | EXTENSION DE ENSEÑANZAS EN LA RAMA ADMINISTRATIVA Y COMERCIAL ADMINISTRATIVA Y COMERCIAL DELINEACION ELECTRONICA | ADMINISTRATIVA DELINEANTE ELECTRONICA | ADMINISTRATIVA TELECOMUNICACIONES | |
| FUENLABRGA | I.F.P. C/ Almería Tlf.- 472009 | ELECTRICIDAD ELECTRONICA ADMINISTRATIVA Y COMERCIAL | ELECTRICIDAD ELECTRONICA ADMINISTRATIVA | ELECTRONICA DE COMUNICACION ADMINISTRATIVA RELACIONES PUBLICAS (Experimental) | |
| MALAGA | I.P.F.P. "JESUS MARIN" C/ Virgen de la Esperanza, s/nº Tlf.- 306668 | METAL AUTOMOCION DELINEACION ADMINISTRATIVA Y COMERCIAL ELECTRICIDAD ELECTRONICA | MECANICA MECANICA Y ELECTRICIDAD DE AUTOMOVIL DELINEANTE ADMINISTRATIVA ELECTRICIDAD ELECTRONICA | MAQUINAS HERRAMIENTAS MECANICA Y ELECTRICIDAD DEL AUTOMOVIL EDIFICIOS Y OBRAS INDUSTRIAL ADMINISTRATIVA INFORMATICA DE GESTION ELECTRONICA INDUSTRIAL ELECTRONICA DE COMUNICACION MAQUINAS ELECTRICAS INSTALACIONES Y LINEAS ELECTRICAS | |
| MALAGA | I.F.P. "MARE NASTEM" Camino del Pato, s/nº Tlf.- 350733 | QUIMICA ELECTRICIDAD ELECTRONICA MANTENIMIENTO PESQUERA ADMINISTRATIVA Y COMERCIAL SANTITARIA | ELECTRONICA MAQUINAS NAVALES ADMINISTRATIVA FARMACIA | ANALISIS Y PROCESOS BASICOS ELECTRONICA INDUSTRIAL ADMINISTRATIVA FARMACIA | |
| MALAGA | I.F.P. nº 1 Nuevo San Andrés Tlf.- 306250 | AUTOMOCION HIDR PELUQUERIA Y ESTETICA | MECANICA DEL AUTOMOVIL JARDIN DE INFANCIA PELUQUERIA | MECANICA DEL AUTOMOVIL JARDIN DE INFANCIA PELUQUERIA | |

| LOCALIDAD | CENTRO | R A M A | PROFESION | ESPECIALIDAD | OTRAS ENSEÑANZAS |
|---------------------------|--|---|--|--|------------------|
| MÁLAGA | I.F.P. Finlandia, s/nº Tlf.- 776545 | SANITARIA | ESTETICA CLINICA | ESTETICA LABORATORIO | |
| | | AUTOMOCION | MECANICA DEL AUTOMOVIL ELECTRICIDAD DEL AUTOMOVIL | MECANICA Y ELECTRICIDAD DELAUTOMOVIL | |
| | | DELINEACION | DELINEANTE | EDIFICIOS Y OBRAS | |
| | | ADMINISTRATIVA Y COMERCIAL IMAGEN Y SONIDO | ADMINISTRATIVA | ADMINISTRATIVA | |
| | | SANITARIA | BAÑOS Y SONIDO AJUDIAN DE CLINICA | | |
| SAN PEDRO DE ALCANTARA | S.F.P. Plaza de la libertad, s/nº Tlf.- 780390 | ADMINISTRATIVA Y COMERCIAL | ADMINISTRATIVA | | |
| | | ELECTRICIDAD ELECTRONICA | ELECTRICIDAD | | |
| OSUNA | S.F.P. Antigua Fabrica de Larios Tlf.- 521129 | ADMINISTRATIVA ELECTRICIDAD | ADMINISTRATIVA ELECTRICIDAD | ADMINISTRATIVA | |
| RÍOJA | I.F.P. "MARTIN RIVERO" Poligono el Fuerte, s/nº Tlf.- 871470 | SANITARIA | AJUDIAN DE CLINICA | LABORATORIO | C.E.C. |
| | | DELINEACION | DELINEANTE | EDIFICIOS Y OBRAS | |
| | | ELECTRICIDAD | ELECTRICIDAD | ELECTRICIDAD | |
| | | METAL | MECANICA | MAQUINAS HERRAMIENTAS | |
| | | ADMINISTRATIVA Y COMERCIAL | ADMINISTRATIVA | ADMINISTRATIVA INFORMATICA DE GESTION | |
| VELEZ MALAGA | I.F.P. Dr. Ferrnno Vivar, nº 2 Tlf.- 501547 | ADMINISTRATIVA Y COMERCIAL | ADMINISTRATIVA | ADMINISTRATIVA | |
| | | AUTOMOCION | MECANICA Y ELECTRICIDAD DEL AUTOMOVIL | MECANICA Y ELECTRICIDAD DEL AUTOMOVIL | |
| | | ELECTRICIDAD | ELECTRICIDAD | INSTALACIONES Y LINEAS ELEC TRICAS | |
| | | DELINEACION | DELINEANTE | | |
| MALAGA | C.E.I. Casino de Antioquera, s/nº | ADMINISTRATIVA Y COMERCIAL | ADMINISTRATIVA | ADMINISTRATIVA | |
| | | QUIMICA | OPERADOR DE LABORATORIO | ANALISIS Y PROCESOS BASICOS | |
| | | DELINEACION | DELINEANTE | DELINEACION EDIFICIOS Y OBRAS | |
| PROVINCIA DE SEVILLA | | | | | |
| ALCALA DE CADAIZA | I.F.P. Ctra. de Malrona, s/nº Tlf.- 700132 | METAL | MECANICA | MAQUINAS HERRAMIENTAS | |
| | | ELECTRICIDAD ELECTRONICA | ELECTRICIDAD ELECTRONICA | INSTALACIONES Y LINEAS ELEC TRICAS ELECTRONICA INDUSTRIAL ENERGIA SOLAR | |
| ARVIL | I.F.P. Avda. de Lepanto, s/nº Tlf.- 840218 | ADMINISTRATIVA Y COMERCIAL | ADMINISTRATIVA | ADMINISTRATIVA | |
| | | DELINEACION | DELINEANTE | DELINEACION INDUSTRIAL | |
| | | ELECTRICIDAD | ELECTRICIDAD | INSTALACIONES Y LINEAS ELEC TRICAS | |
| CAMAS | I.F.P. Ctra. Sevilla-Mérida, s/nº Tlf.- 393305 | AUTOMOCION | MECANICA ELECTRICIDAD | MECANICA Y ELECTRICIDAD DEL AUTOMOVIL | |
| | | ADMINISTRATIVA Y COMERCIAL | ADMINISTRATIVA | ADMINISTRATIVA | |
| | | ELECTRICIDAD ELECTRONICA | ELECTRONICA ELECTRICIDAD | ELECTRONICA INDUSTRIAL INSTALACIONES Y LINEAS ELEC TRICAS | |
| | | ADMINISTRATIVA Y COMERCIAL | ADMINISTRATIVA | ADMINISTRATIVA | |

| LOCALIDAD | CENTRO | R A N A | PROFESION | ESPECIALIDAD | OTRAS ENSEÑANZAS |
|---------------|--|---|---|---|------------------|
| CARMONA | I.F.P. Ctra. de Alcalá, s/nº Tlf.- 141616 | ADMINISTRATIVA Y COMERCIAL ELECTRICIDAD METAL | ADMINISTRATIVA ELECTRICIDAD METAL | ADMINISTRATIVA ELECTRICIDAD MAQUINAS HERRAMIENTAS | |
| CONSTANTINA | I.F.P. Huerto del Arzobispo, s/nº Tlf.- 800090 | METAL ADMINISTRATIVA Y COMERCIAL | MECANICA ADMINISTRATIVA | | |
| COBIA DEL RIO | I.F.P. Cerro de San Juan, s/nº Tlf.- 770420 | METAL ELECTRICIDAD DELINEACION ADMINISTRATIVA Y COMERCIAL ELECTRONICA | MECANICA ELECTRICIDAD DELINEANTE ADMINISTRATIVA ELECTRONICA | MAQUINAS HERRAMIENTAS MAQUINAS ELECTRICAS DELINEACION INDUSTRIAL ADMINISTRATIVA ELECTRONICA INDUSTRIAL | |
| DOS HERMANAS | I.F.P.P. Ava. Ramón y Cajal, nº 5 Tlf.- 720444 | ADMINISTRATIVA Y COMERCIAL DELINEACION ELECTRICIDAD ELECTRONICA METAL | ADMINISTRATIVA DELINEANTE ELECTRICIDAD ELECTRONICA MECANICA CONSTRUCCIONES METALICAS | ADMINISTRATIVA EDIFICIOS Y OBRAS ELECTRONICA INDUSTRIAL INSTALACIONES Y LINEAS ELECTRICAS MAQUINAS HERRAMIENTAS | |
| ECLIA | I.F.P. C/ Emilio Castelar, nº 45 Tlf.- 830484 | ADMINISTRATIVA Y COMERCIAL DELINEACION METAL | ADMINISTRATIVA DELINEANTE MECANICA | ADMINISTRATIVA INFORMATICA DE GESTION | |
| ESTEPANA | I.F.P. Era Verde, s/nº Tlf.- 820125 | METAL ELECTRICIDAD ADMINISTRATIVA Y COMERCIAL | MECANICA ELECTRICIDAD ADMINISTRATIVA | ADMINISTRATIVA | |
| LA RINCONADA | I.F.P. C/ Málaga, s/nº Tlf.- 790755 | ADMINISTRATIVA Y COMERCIAL AUTOMOCION DELINEACION ELECTRICIDAD ELECTRONICA | ADMINISTRATIVA ELECTRICIDAD DEL AUTOMOVIL DELINEANTE ELECTRONICA | ADMINISTRATIVA MECANICA Y ELECTRICIDAD DEL AUTOMOVIL ELECTRONICA INDUSTRIAL | |
| LENYJA | I.F.P. C/ Doctor Viel, s/nº Tlf.- 870757 | METAL ADMINISTRATIVA Y COMERCIAL ELECTRICIDAD ELECTRONICA AGRICOLA | MECANICA ADMINISTRATIVA ELECTRICIDAD EXPLOTACIONES AGRICOLAS E INTENSIVAS | ADMINISTRATIVA | |
| LORA DEL RIO | I.F.P. C/ Don Juan Baeza, s/nº Tlf.- 807171 | ELECTRICIDAD ELECTRONICA ADMINISTRATIVA Y COMERCIAL METAL | ELECTRICIDAD ADMINISTRATIVA MECANICA CONSTRUCCIONES METALICAS | INSTALACIONES Y LINEAS ELECTRICAS ADMINISTRATIVA MAQUINAS HERRAMIENTAS | |
| LOS PALACIOS | I.F.P. C/ María Asunción, s/nº Tlf.- 865576 | METAL ADMINISTRATIVA Y COMERCIAL | MECANICA ADMINISTRATIVA | INFORMATICA DE GESTION | |
| MARCIENA | I.F.P. C/ Jardines I. Argenagui, s/nº Tlf.- 842801 | ADMINISTRATIVA Y COMERCIAL ELECTRICIDAD ELECTRONICA | ADMINISTRATIVA ELECTRICIDAD ELECTRONICA | ADMINISTRATIVA ELECTRONICA INDUSTRIAL | |
| OSUNA | I.F.P. "SIERRA SUR" C/ San José de Orlasanz, s/nº Tlf.- 810008 | ADMINISTRATIVA Y COMERCIAL ELECTRICIDAD | ADMINISTRATIVA ELECTRICIDAD | ADMINISTRATIVA INSTALACIONES Y LINEAS ELECTRICAS | |

| LOCALIDAD | CENTRO | R A M A | PROFESION | ESPECIALIDAD | OTRAS ENSEÑANZAS |
|--------------------|--|---|--|---|---------------------------------------|
| CANTABRIA LA MAYOR | I.F.P. "VOLADIMAR" C/ Luis Braille, s/nº Tlf.- 710330 | METAL | CONSTRUCCIONES METALICAS | CALDERERIA EN CHAPA Y ESTRUCTURAS | |
| | | ADMINISTRATIVA Y COMERCIAL | ADMINISTRATIVA | ADMINISTRATIVA | |
| SEVILLA | I.F.P.P. C/ Turia, s/nº Tlf.- 273241 | METAL | MECANICA CONSTRUCCIONES METALICAS | MAQUINAS HERRAMIENTAS CALDERERIA Y CHAPA Y ESTRUCTURAS | |
| | | ELECTRICIDAD ELECTRONICA | ELECTRICIDAD | INSTALACIONES Y LINEAS ELECTRICAS | |
| | | QUIMICA DELINEACION | OPERADOR DE PLANTA DELINEANTE | ELECTRONICA DE COMUNICACION ANALISIS Y PROCESOS BASICOS DELINFEACION INDUSTRIAL | |
| | | ADMINISTRATIVA Y COMERCIAL | ADMINISTRATIVA | ADMINISTRATIVA | |
| SEVILLA | I.F.P. "BEATRIZ DE SUABIA" C/ Beatriz de Suabia, s/nº Tlf.- 648661 | PELUQUERIA Y ESTETICA ADMINISTRATIVA Y COMERCIAL | PELUQUERIA Y ESTETICA ADMINISTRATIVA | PELUQUERIA Y ESTETICA ADMINISTRATIVA | SECRETARIADO BILINGUE DE DIRECCION |
| SEVILLA | I.F.P. "PIDO MONTANO" C/ Salineras, s/nº Tlf.- 351016 | ELECTRICIDAD ELECTRONICA ADMINISTRATIVA Y COMERCIAL SANITARIA | ELECTRICIDAD ELECTRONICA ADMINISTRATIVA AUXILIAR CLINICA | ELECTRONICA INDUSTRIAL | INFORMATICA DE GESTION LABORATORIO |
| SEVILLA | I.F.P. "POLICIANO SUR" C/ Escuela del Señor, s/nº Tlf.- 621761 | ELECTRICIDAD AUTOMOCION ADMINISTRATIVA Y COMERCIAL | ELECTRICIDAD ELECTRONICA MECANICA Y ELECTRICIDAD DEL AUTOMOVIL ADMINISTRATIVA | INSTALACIONES Y LINEAS ELECTRICAS ELECTRONICA TELEVISION MECANICA Y ELECTRICIDAD AUTOMOVIL | ADMINISTRATIVA |
| SEVILLA | I.F.P. "TORREBLANCA" C/ Torreblanca, s/nº Tlf.- 525221 | METAL ADMINISTRATIVA Y COMERCIAL AUTOMOCION PELUQUERIA Y ESTETICA | MECANICA ADMINISTRATIVA MECANICA DEL AUTOMOVIL ELECTRICIDAD DEL AUTOMOVIL PELUQUERIA | ADMINISTRATIVA MECANICA Y ELECTRICIDAD DEL AUTOMOVIL | |
| UTREXA | I.F.P. Paseo de la Concepción, s/nº Tlf.- 261922 | ELECTRICIDAD AUTOMOCION ADMINISTRATIVA Y COMERCIAL DELINEACION | ELECTRICIDAD MECANICA DEL AUTOMOVIL ELECTRICIDAD DEL AUTOMOVIL ADMINISTRATIVA DELINEANTE | INSTALACIONES Y LINEAS ELECTRICAS MECANICA Y ELECTRICIDAD DEL AUTOMOVIL ADMINISTRATIVA DELINEACION INDUSTRIAL | |
| SEVILLA | I.F.P. "HELICOPOLIS" Alda. Manuel Siurot, s/nº | HOTELERIA Y TURISMO ADMINISTRATIVA DELINFEACION ELECTRICIDAD ELECTRONICA METAL QUIMICA | SERVICIO COCINA ADMINISTRATIVA SECRETARIADO DELINEANTE ELECTRONICA --- --- | HOTELERIA ADMINISTRATIVA SECRETARIADO EDIFICIO Y OBRAS ELECTRONICA INDUSTRIAL MAQUINAS HERRAMIENTAS AUTOMATISMOS NEUMATICOS CUIDADOS PAULICOS ANALISIS Y PROCESOS BASICOS | |

CONSEJERÍA DE ECONOMÍA E INDUSTRIA

ORDEN de 2 de enero de 1986, por la que se aprueban las tarifas de los colectivos de autotaxis de Dos Hermanas de aplicación en la localidad de Dos Hermanas (Sevilla).

El Consejero de Economía e Industria, en virtud de lo establecido en el Decreto 277/1984, de 23 de octubre de la Presidencia de la Junta de Andalucía, a la vista del acuerdo del Ayuntamiento de Dos Hermanas reunida en Sesión Ordinaria celebrada el día 26 de junio de 1985,

HA RESUELTO

Aprobar las siguientes tarifas para el Colectivo de Autotaxi de Dos Hermanas.

1. TARIFA ORDINARIA

Bajada de bandera 60 pts
Por cada kilómetro recorrido 32 pts
Por cada hora de espera 800 pts

2. SUPLEMENTOS NORMALES

Por cada maleta o bulto de más de 60 cms 25 pts
Feria de Santiago y Romería de Valme 25%
Días festivos desde las 0 a las 24 horas 40 pts
Servicios nocturnos días laborables desde las 22 a las 6 horas 35 pts
Los carritos de inválidos no llevan suplemento.

Asimismo se acuerda fijar los límites de la tarifa urbana en los puntos que a continuación se señalan:

Dos Hermanas-Alcalá, en el Sanatorio de «El Tamillar».
Dos Hermanas-Utrera, en la Venta «Manolín».
Dos Hermanas-Los Palacios, en Matadero Julio Carrasco.
Dos Hermanas-Sevilla por Montequinto, a la altura del Cementerio Municipal.

Dos Hermanas-Sevilla por Autovía, a la altura de la Matilla.
Para la aplicación de estas tarifas se tendrá necesariamente en cuenta lo establecido en los artículos segunda y cuarto del Decreto 277/1984, de 23 de octubre.

Dichos precios entrarán en vigor al día siguiente de su publicación en el Boletín Oficial de la Junta de Andalucía.

Sevilla, 2 de enero de 1986

JOSE MIGUEL SALINAS MOYA
Vicepresidente de la Junta de Andalucía
y consejero de Economía e Industria

CONSEJERÍA DE POLÍTICA TERRITORIAL

CORRECCIÓN de erratas del Decreto 237/1985, de 6 de noviembre, sobre adjudicación de viviendas de promoción pública (BOJA núm. 114 de 3.12.85).

Advertidas erratas de publicación en el texto del Decreto 237/1985, de 6 de noviembre, sobre adjudicación de viviendas de promoción pública, se transcriben a continuación las oportunas rectificaciones:

Página 3442, columna izquierda, Artículo 16.3; primera línea, dice: «3° la renta definitiva podrá exceder en su cuantía anual del 8% debe decir: «3° la renta definitiva no podrá exceder en su cuantía anual del 3%».

Sevilla, 15 de enero de 1986

CONSEJERÍA DE TRABAJO Y SEGURIDAD SOCIAL

ACUERDO de 11 de diciembre de 1985, del Consejo de Gobierno, por el que se establecen los criterios por los que se regirá la financiación de las contrataciones efectuadas por las distintas consejerías y organismos autónomos al amparo del Convenio suscrito entre la Junta de Andalucía y el Ministerio de Trabajo y Seguridad Social de fecha 4 de noviembre de 1985.

El Consejo de Gobierno en su reunión del día 11 de diciembre de 1985, y en virtud de lo dispuesto en la cláusula de cimo segunda del Convenio suscrito por la Junta de Andalucía y el Ministerio de

Trabajo y Seguridad Social de 4 de noviembre de 1985, por lo que aquélla se compromete a la contratación de 1.412 jóvenes demandantes de primer empleo y parados de larga duración contando con la financiación del Fondo de Solidaridad en el primer caso, en los términos establecidos en la Sección 2ª de la Orden Ministerial de 21 de febrero de 1985, hasta un 30% del coste salarial, y, en el segundo caso, según lo previsto en la Sección 4ª y 5ª de la citada Orden Ministerial hasta un 20% del coste salarial.

ACUERDA:

Primero. La financiación correspondiente a la Junta de Andalucía para la citadas contrataciones, se distribuirá de la siguiente forma:

a) Cada Consejería u Organismo Autónomo realizará con cargo a sus presupuestos del ejercicio económico de 1985, la siguiente aportación:

Del 30% del coste salarial en los supuestos de contratación en prácticas o para la formación de jóvenes demandantes de primer empleo.

Del 40% del coste salarial en los casos de contrataciones de parados de larga duración.

b) La Consejería de Trabajo y Seguridad Social, por su parte, aportará con cargo a sus programas II y V de Fomento de Empleo (Decreto 142/1985, de 26 de junio) el 40% restante de los costes salariales.

Segundo. El porcentaje de la Consejería de Trabajo y Seguridad Social que se hace referencia en el apartado anterior, se distribuirá entre las distintas Consejerías y Organismos afectados en base a los proyectos presentados como siguen:

| | Contratos | Pesetas |
|-------------------------------|-----------|-------------|
| Consejería de Gobernación | 52 | 35.613.816 |
| Consejería de Agricultura | 70 | 33.793.622 |
| Consejería de P. Territorial | 40 | 22.351.620 |
| Consejería de T.C. Transporte | 41 | 18.264.443 |
| Agencia del Medio Ambiente | 43 | 18.485.507 |
| IARA | 80 | 47.516.186 |
| Consejería de Cultura | 1024 | 209.072.341 |

Total 385.097.535

Tercero. Por la Consejería de Hacienda, a iniciativa de las Consejerías afectadas, se procederá tramitar y, en su caso, a aprobar las modificaciones presupuestarias necesarias para la instrumentación del presente Acuerdo.

Sevilla, 11 de diciembre de 1985

JOSE RODRIGUEZ DE LA BORBOLLA
Y CAMOYAN
Presidente de la Junta de Andalucía

JOAQUIN J. GALAN PEREZ
Consejero de Trabajo y
Seguridad Social

ORDEN de 16 de diciembre de 1985, por la que se establece la estructura orgánica de los Centros de Seguridad e Higiene en el Trabajo.

La asunción de funciones y servicios correspondientes a las transferencias producidas en materia de Trabajo y Gabinetes Técnicos Provinciales del Instituto Nacional de Seguridad e Higiene en el Trabajo, según RR.DD. 4043/1982 y 4121/1982, ambos de 29 de diciembre, la redefinición de funciones y mayor actividad que se prevé para los citados Gabinetes, actuales Centros de Seguridad e Higiene en el Trabajo, integradas en la estructura de las Delegaciones Provinciales de la Consejería de Trabajo y Seguridad Social, según establece el Decreto 91/1983 de 6 de abril (BOJA de 29.4.83), las nuevas propuestas de política preventiva laboral emanadas de esta Consejería y de la Comisión de Seguridad e Higiene del Consejo Andaluz de Relaciones Laborales, hacen necesario establecer una estructura orgánica que posibilite de forma eficaz y con economía de medios el desempeño de las competencias asumidas, estructura que por la índole especializada del organismo a que se refiere, no adopta el esquema tradicional de división en Secciones y Negociados, propia de la mayoría de las Unidades.

La Ley 6/1983 de 21 de julio, del Gobierno y la Administración

de la Comunidad Autónoma, establece en su art. 37.2 los niveles orgánicos que integran los Consejeríos, disponiendo en su art. 38 que la creación, modificación y supresión de los niveles orgánicos inferiores a sección se realizará por Orden de la Consejería correspondiente.

De otra parte el Decreto 91/1983 de 6 de abril por el que se desarrolla la estructura orgánica de las Delegaciones Provinciales de la Consejería de Trabajo y Seguridad Social, crea en cada provincia los Centros de Seguridad e Higiene en el Trabajo, facultando su Disposición Final al Consejero de Trabajo y Seguridad Social para dictar las normas de desarrollo y aplicación del mismo.

En su virtud, previo informe de la Consejería de Hacienda, con aprobación de la Consejería de Presidencia,

DISPONGO:

Artículo primero. En cada provincia del territorio de Andalucía existirá un Centro de Seguridad e Higiene en el Trabajo, dependiente del Delegado Provincial de la Consejería, que desempeñará las funciones que en esta materia son competencias de la misma, según las disposiciones vigentes.

Artículo segundo. Al frente de dicho Centro habrá un Director, que gestionará sus distintos servicios.

Artículo tercero. El Centro de Seguridad e Higiene de Sevilla, se estructurará en las siguientes Áreas y Unidades.

Dirección.
 Unidad de Administración y Asuntos Generales.
 Área de Seguridad en el Trabajo.
 Unidad de Agricultura.
 Unidad de Industria y Servicios.
 Unidad de Construcción.
 Área de Higiene Industrial.
 Unidad de Higiene de Campo.
 Unidad de Laboratorio y Calibración.
 Área de Formación, Estudios y Estadística.
 Unidad de Formación.
 Unidad de Estudios y Estadística.
 Unidad de Productividad y Condiciones de Trabajo.
 Área de Medicina Laboral.
 Unidad de Reconocimientos Médicos.
 Unidad de Laboratorio.

Artículo cuarto. El Centro de Seguridad e Higiene de Málaga se estructurará en las siguientes áreas y unidades:

Dirección.
 Unidad de Administración y Asuntos Generales.
 Área de Seguridad en el Trabajo.
 Unidad de Agricultura y Pesca.
 Unidad de Industria y Servicios.
 Unidad de Construcción.
 Área de Higiene Industrial.
 Unidad de Higiene de Campo.
 Unidad de Laboratorio y Calibración.
 Área de Formación, Estudios y Estadísticas.
 Unidad de Formación.
 Unidad de Estudios y Estadística.
 Unidad de Productividad y Condiciones de Trabajo.
 Área de Medicina Laboral.
 Unidad de Reconocimientos Médicos.
 Unidad de Laboratorio.

Artículo quinto. El Centro de Seguridad e Higiene de Cádiz se estructurará en las siguientes áreas y unidades:

Dirección.
 Unidad de Administración y Asuntos Generales.
 Unidad de Productividad y Condiciones de Trabajo.
 Área de Seguridad en el Trabajo y Formación.
 Unidad de Agricultura y Pesca.
 Unidad de Industria y Servicios.
 Unidad de Construcción.

Unidad de Formación, Estudios y Estadística.
 Área de Higiene Industrial.
 Área de Medicina Laboral.

Artículo sexto. El Centro de Seguridad e Higiene de Huelva, se estructurará en las siguientes áreas y unidades:

Dirección.
 Unidad de Administración y Asuntos Generales.
 Unidad de Productividad y Condiciones de Trabajo.
 Área de Seguridad en el Trabajo y Formación.
 Unidad de Agricultura y Pesca.
 Unidad de Industria, Servicios y Construcción.
 Unidad de Farmación, Estudios y Estadística.
 Área de Higiene Industrial.
 Área de Medicina Laboral.

Artículo séptimo. Los Centros de Seguridad e Higiene de Almería y Granada se estructurarán en las siguientes áreas y unidades:

Dirección.
 Unidad de Administración y Asuntos Generales.
 Unidad de Productividad y Condiciones de Trabajo.
 Área de Prevención Técnica.
 Unidad de Agricultura y Pesca.
 Unidad de Industria, Construcción y Servicios.
 Unidad de Higiene Industrial.
 Unidad de Formación, Estudios y Estadística
 Área de Medicina Laboral.

Artículo octavo. Los Centros de Seguridad e Higiene de Córdoba y Jaén se estructurarán en las siguientes áreas y unidades:

Dirección
 Unidad de Administración y Asuntos Generales.
 Unidad de Productividad y Condiciones de Trabajo.
 Área de Prevención Técnica.
 Unidad de Agricultura.
 Unidad de Industria, Servicios y Construcción.
 Unidad de Higiene Industrial.
 Unidad de Formación, Estudios y Estadística.
 Área de Medicina Laboral.

DISPOSICIONES TRANSITORIAS

Primera. La estructura prevista en la presente Orden ha de quedar condicionada a lo que se determine tras los estudios pertinentes sobre relaciones de puestos de trabajo, con su definición y valoración dentro de la global ordenación de la Función Pública de la Comunidad Autónoma de Andalucía.

Segunda. Las vacantes de los puestos de trabajo previstos en la estructura orgánica de los Centros de Seguridad e Higiene en el Trabajo, a que se refiere la presente Orden, podrán cubrirse en la medida en que lo permitan las plantillas presupuestarias aprobadas anualmente, de acuerdo con el art. 14 de la Ley 30/84 de 2 de agosto, de Medidas para la Reforma de la Función Pública.

DISPOSICIONES FINALES

Primera. Se faculta al Director General de Trabajo, para dictar cuantas normas sean precisas para el desarrollo de lo dispuesto en la presente Orden.

Segunda. La presente Orden tendrá efectos administrativos desde el día 16 de diciembre de 1985.

Sevilla, 16 de diciembre de 1985

JOAQUÍN J. GALAN PEREZ
 Consejero de Trabajo y
 Seguridad Social

3. Otras disposiciones

CONSEJERIA DE GOBERNACION

ACUERDO de 26 de diciembre de 1985, del Consejo de Gobierno, por el que se declara la urgente ocupación a los efectos de expropiación por el Ayuntamiento de Almería, de una parcela de terreno necesaria para la construcción de un Centro de 9 unidades de EGB.

La insuficiencia de puestos escolares sentido por la zona en la que se encuentra ubicado el Colegio Público Generalísimo Franco, como consecuencia de su escasa capacidad y mal estado de conservación, que aconseja su inmediata sustitución, motivó que el Ayuntamiento de Almería iniciase gestiones con la Empresa Construcciones Adelfas, S.A., para la compra de una parcela de su propiedad.

Ante la falta de acuerdo entre ambos, el Excmo. Ayuntamiento de Almería en sesión celebrada el día 29 de marzo de 1985, resolvió iniciar expediente expropiatorio a la referida parcela para que sirviese de soporte a un Centro de nueve unidades de E.G.B., dado que se entiende implícito el requisito previo de la utilidad pública al figurar destinada a uso escolar en las Normas Subsidiarias de Planeamiento del Municipio de Almería, de conformidad con lo dispuesto en el artículo 143 de la Ley de Régimen Local.

Por otra parte, en la Ley de Presupuestos para 1985 figura incluida la construcción del citado Colegio en la Programación del presente año, y la Consejería de Educación y Ciencia expedirá certificación de la utilidad pública de las obras.

En el acuerdo antes citado, la Corporación, en atención a las circunstancias reseñadas con anterioridad, solicitó la declaración de urgente ocupación de la parcela afectada, al amparo de lo previsto en el artículo 52 de la Ley de Expropiación Forzosa, con el fin de que se pudiera poner en funcionamiento el Centro proyectado en el período de tiempo más brevemente posible.

Y teniendo en cuenta, asimismo, que el bien a expropiar fue sometido a información pública por el Excmo. Ayuntamiento de Almería, mediante inserción del correspondiente edicto en el Boletín Oficial de la Provincia n.º 142, de fecha 22 de junio de 1985, sin que se interpusiera contra el mismo reclamación alguna, y se identifican plenamente los bienes afectados, conforme se preceptúa en el artículo 56 del Reglamento de Expropiación Forzosa, procede declarar su urgente ocupación por la Junta de Andalucía, a la que se atribuye tal competencia por el artículo 13.3 del Estatuto de Autonomía para Andalucía, aprobado por Ley Orgánica 6/1981, de 30 de diciembre, en relación con el apartado 4.3 del Real Decreto 3315/83, de 20 de julio, y cuyo ejercicio concreto le es conferido al Consejo de Gobierno, o tenor de lo establecido en la Disposición Final Segunda de la Ley 6/1983, de 21 de julio, del Gobierno y la Administración de la Comunidad Autónoma.

En su virtud, o propuesto del Consejero de Gobernación y previo deliberación del Consejo de Gobierno en su reunión del día 26 de diciembre de 1985,

DISPONGO:

1.º. Se declara la urgente ocupación a los efectos de expropiación forzosa por el Excmo. Ayuntamiento de Almería, de la parcela que a continuación se describe; el objeto de que por la Dirección General de Construcción y Equipamiento Escolar de la Consejería de Educación y Ciencia, se construya en la misma un Colegio Público de E.G.B. de 9 unidades.

Parcela de terreno de 1.377 metros cuadrados de superficie, sita entre las calles Cuco, General Luque y Parque de Nicolás Salmerón, lindando al Norte con la calle General Luque; al Sur con la calle Parque de Nicolás Salmerón; al Oeste con la calle Cuco; y al Este con edificio de viviendas de propiedad particular, siendo propietario de la misma la Empresa Construcciones Adelfas, S.A.

2.º. Comunicar el presente Acuerdo a la Corporación interesada.

3.º. Publicarlo en el Boletín Oficial de la Junta de Andalucía.

Sevilla, 26 de diciembre de 1985

JOSE RODRIGUEZ DE LA BORBOLLA
Y CAMOYAN
Presidente de la Junta de Andalucía

ENRIQUE LINDE CIRUJANO
Consejero de Gobernación

ORDEN de 17 de diciembre de 1985, por lo que se da conformidad a la enajenación mediante concurso subasta de una parcela de terreno, sita en la calle Nuestra Sra. del Carmen, de los bienes de propios del Ayuntamiento de Dos Hermanas (Sevilla).

En el expediente instruido al efecto por dicho Ayuntamiento se ha dado cumplimiento a lo establecido en los artículos 189 a 191 de la Ley de Régimen Local, de 24 de junio de 1955, 94 a 106 del Reglamento de Bienes, Ley 7/1985, de 2 de abril, y demás preceptos de general aplicación.

El Decreto 2/1979, de 30 de julio, en relación con el artículo 13.3 del Estatuto de Autonomía para Andalucía, aprobado por Ley Orgánica 6/1981, de 30 de diciembre, confiere a esta Consejería competencias en materia de disposición de bienes de propios de los Corporaciones Locales.

En su virtud, y al amparo de la legislación invocada, y de conformidad con lo dispuesto en el artículo 44.4 de la Ley 6/1983, del Gobierno y la Administración de la Comunidad Autónoma, he tenido ha bien disponer lo que sigue:

1.º. Prestar conformidad a la enajenación mediante concursasubasta de una parcela de terreno, sita en la calle Nuestra Señora del Carmen, de los bienes de propios del Ayuntamiento de Dos Hermanas (Sevilla) aprobado por el Pleno municipal en sesión celebrada el día 27 de septiembre del presente, y cuya descripción es la siguiente:

Parcela de terreno de 606,7 m². sita en la calle Nuestra Señora del Carmen, que linda por la derecha con la Clínica O.R.I.; por la izquierdo y fondo con espacio sin edificar, y por el frente con calle de su situación. Está valorada en 9.100.500 ptas.

2.º. Comunicar la presente Orden al Excmo. Ayuntamiento de Dos Hermanas (Sevilla).

3.º. Publicarlo en el Boletín Oficial de la Junta de Andalucía.

Sevilla, 17 de diciembre de 1985

ENRIQUE LINDE CIRUJANO
Consejero de Gobernación

ORDEN de 23 de diciembre de 1985, por la que se aprueba la agrupación forzosa de los Municipios de Zurgena y Taberno para el sostenimiento de uno Secretaría común.

Los Ayuntamientos de Zurgena y Taberno, de la Provincia de Almería, celebraron sesiones plenarios el día 1 de febrero de 1984, en las que adoptaron acuerdos para constituir entre sí una Agrupación Forzosa para el sostenimiento de un Secretario común.

A este propósito, se ha instruido por las referidas Corporaciones el correspondiente expediente en el que se ha dado cumplimiento a lo dispuesto en el Real Decreto 3046/77, de 6 de octubre, artículo 188 del Reglamento de Funcionarios de Administración Local y demás normativa aplicable, toda ella vigente de conformidad con lo establecido en la Disposición Derogatoria de la Ley 7/85, de 2 de

abril, al no oponerse, contradecir o resultar incompatible en su contenido, con dicho Ley.

Se ha dado cumplimiento al trámite de exposición al público de los Estatutos que han de regir la Agrupación, durante el plazo de 15 días hábiles, sin que se presentaran contra los mismos ningún tipo de reclamación o alegación.

Posteriormente se elevó el referido expediente a dictamen del Consejo de Estado, de conformidad con lo dispuesto en el art. 2.2 del Real Decreto anteriormente citado, sin que por este Alto Cuerpo Consultivo se haya emitido en el plazo de dos meses preceptuado en el art. 1.28 del Real Decreto 1674/80, de 18 de julio.

El Decreto 14/1984, de 18 de enero, en relación con el Anexo I.B) 2.2.1 del Real Decreto 3315/83, de 20 de julio, confiere a esta Consejería competencias en materia de constitución de agrupación de municipios para el sostenimiento de un Secretario común y aprobación de sus Estatutos.

En su virtud, y al amparo de la legislación invocada y de conformidad con lo previsto en el art. 44.4 de la Ley 6/1983, de 21 de julio del Gobierno y la Administración de la Comunidad Autónoma, he tenido a bien disponer lo siguiente:

1°. Aprabar la constitución de la Agrupación de los Municipios de Zurgena y Taberna (Almería) a los efectos del sostenimiento de un Secretario común, así como los Estatutos reguladores de la misma.

2°. Comunicar la presente aprobación a los Ayuntamientos de Zurgena y Taberna.

3°. Publicarla en el Boletín Oficial de la Junta de Andalucía.

Sevilla, 23 de diciembre de 1985

ENRIQUE LINDE CIRUJANO
Consejero de Gobernación

CONSEJERIA DE ECONOMIA E INDUSTRIA

RESOLUCION de 30 de diciembre de 1985, del Instituto de Promoción Industrial de Andalucía, por la que se concede subvención a la Universidad Internacional Menéndez Pelayo.

Visto lo dispuesto en el artículo 3º de la Ley 1/83 y el Convenio de 5 de julio de 1985 suscrito entre la Consejería de Turismo, Comercio y Transportes y el IPIA, y a lo visto de las actividades desarrolladas por la Universidad Internacional Menéndez y Pelayo para el fomento y aplicación del diseño propio en las empresas andaluzas, en uso de las atribuciones legalmente conferidos y cumpliendo lo dispuesto en el artículo 16 de la Ley 1/85.

HE RESUELTO:

1º. Conceder una subvención de doscientas mil pesetas a la Universidad Internacional Menéndez y Pelayo.

2º. Que la mencionada subvención se realice con cargo a la aplicación presupuestaria 13.21.421.

Sevilla, 30 de diciembre de 1985.- El Director, Ricardo Sánchez de la Marena.

CONSEJERIA DE POLITICA TERRITORIAL

ORDEN de 3 de diciembre de 1985, por la que se fija definitivamente el canon de mejora para atender a la financiación del Plan de inversiones de abastecimiento y saneamiento en el ejercicio de 1986 de la Empresa municipal de Aguas de Huelva. (Se inserta nuevamente por haber sido publicada incompleta en el BOJA 4, de 17.1.86).

Ilustrísimo Señor:

Con fecha 22 de febrero de 1985, fue suscrito un Convenio-Marco de Cooperación entre la Consejería de Política Territorial y el Ayuntamiento de Huelva, para la realización de obras de mejora del Abastecimiento y Saneamiento de aguas en la Ciudad de Huelvo, durante el cuatrienio 85-88.

El importe de las actuaciones previstos en el Plan de obras aneja al Convenio, ascendía a 1.040 millones de pesetas, financiadas al 50% por cada una de las entidades firmantes; ello supone unas

inversiones medias anuales de 130 millones de pesetas, si bien la distribución real de las mismas, concentro las mayores cargas en los años centrales de 1986 y 1987.

Posteriormente, el 3 de noviembre de 1985, el Alcalde de Huelva Presidente del Consejo de Administración de la Empresa Municipal de Aguas, solicita de este Consejería de Política Territorial, la aprobación de un Canon de mejora con destino a la financiación de la aportación municipal, al citado Plan de obras, en el ejercicio de 1986, de acuerdo con lo establecido en el Artículo 3º C) del Decreto de 1 de febrero de 1952 del Ministerio de Obras Públicas, acompañando el proyecto de Tarifas del servicio para 1986 y un estudio en el que se justifica la necesidad de implantación del referido Canon de mejora.

A la vista de la documentación aportada, a propuesta de la Dirección General de Obras Públicas, y de conformidad con lo establecido en el art. 3º C) del citado Decreto de 1 de febrero de 1952, esta Consejería ha dispuesto lo siguiente:

Primero. Se fija definitivamente en dos (2) pesetas, por metro cúbico de agua consumido, el canon de mejora para la financiación de la aportación municipal al Plan de Inversiones de Abastecimiento y Saneamiento en el ejercicio de 1986, de la Empresa Municipal de Aguas de Huelva.

Segundo. Esta Orden entrará en vigor el día de su publicación en el Boletín Oficial de la Junta de Andalucía.

Lo que comunica a V.I., para su conocimiento y efectos.

Sevilla, 3 de diciembre de 1985

JAIME MONTANER ROSELLO
Consejero de Política Territorial

Ilmo. Sr. Director General de Obras Públicas.

RESOLUCION de 2 de diciembre de 1985, sobre adjudicación definitiva del concurso de Planes Directores Provinciales de Infraestructura Sanitaria de los núcleos urbanos de Andalucía.

Vista la propuesta de la Dirección General de Obras Públicas, las Actas de la Mesa de Contratación y las proposiciones económicas presentadas al concurso Planes Directores Provinciales de Infraestructura Sanitaria de los núcleos urbanos de Andalucía, clave A2.803.600/5812, celebrado el día 21 de octubre de 1985, y en virtud de las facultades que me confiere el artículo 39.7 de la Ley de Gobierno y la Comunidad Autónoma de Andalucía, en relación con el artículo 36 de la Ley de Contratos del Estado,

HE RESUELTO:

1º. Adjudicar definitivamente los Planes Directores del grupo de provincias de Almería-Granada y Málaga al equipo formado por Urbaconsult S.A., Francisco Ruiz García y Alejandro Pascual Berenguel, por un importe de 23.950.000 ptas.

2º. Adjudicar definitivamente los Planes Directores del grupo de provincias Jaén-Córdoba a la empresa TYPESA por un importe de 16.411.440 ptas.

3º. Adjudicar definitivamente los Planes Directores del grupo de provincias de Cádiz-Sevilla y Huelva a la empresa INYPSA por un importe de 22.450.000 ptas.

Sevilla, 2 de diciembre de 1985

JAIME MONTANER ROSELLO
Consejero de Política Territorial

RESOLUCION de 18 de diciembre de 1985, sobre adjudicación definitiva sobre el concurso para estudio y proyecto del abastecimiento a los pueblos de Mengibar, Cazalilla, Villargordo y Jabalquinto.

Vista la propuesta de la Dirección General de Obras Públicas, las actas de la Mesa de Contratación y las proposiciones económicas presentadas al concurso A5.323.613/0311 Estudio Previo y Redacción del Proyecto de Abastecimiento a los pueblos de Mengibar, Villargordo, Cazalilla y Jabalquinto, celebrado el 3 de diciem-

bre de 1985, y en virtud de las facultades que me confiere el artículo 39.7 de la Ley de Gobierno y la Administración de la Comunidad Autónoma de Andalucía, en relación con el artículo 36 de la Ley de Contratos del Estado,

HE RESUELTO:

Adjudicar definitivamente el contrato de asistencia técnica para el citado proyecto a la empresa Urboconsult, S.A. por un importe de 7.240.810 ptas. (siete millones doscientas cuarenta mil ochocientas diez pesetas).

Sevilla, 18 de diciembre de 1985

JAIME MONTANER ROSELLO
Consejero de Política Territorial

CORRECCION de errores de la Resolución de 9 de octubre de 1985, sobre adjudicación definitiva del estudio y redacción del proyecto de diques de retención en la Rambla de Belén para la defensa de la ciudad de Almería.

Advertiendo error en la Resolución de 9 de octubre de 1985, sobre adjudicación definitiva del Estudio y Redacción del proyecto de diques de retención en la Rambla de Belén para la defensa de la ciudad de Almería, clave 06.490.146/0311, y en virtud de las facultades que me confiere el artículo 39.7 de la Ley de Gobierno y la Administración de la Comunidad Autónoma de Andalucía,

HE RESUELTO:

Adjudicar definitivamente el estudio a la Empresa Nacional de Ingeniería y Tecnología, S.A. por un importe de 13.950.000 pesetas, quedando anulado el importe de 17.396.826 pesetas, que figura en la Resolución de 9 de octubre.

Sevilla, 10 de octubre de 1985

JAIME MONTANER ROSELLO
Consejero de Política Territorial

CONSEJERIA DE EDUCACION Y CIENCIA

ORDEN de 27 de diciembre de 1985, sobre supresión de barreras arquitectónicas en los edificios escolares públicos.

La Constitución Española en su artículo 49, establece que los poderes públicos realizarán una política de previsión e integración de los disminuidos físicos y los ampararán para el disfrute de los derechos que la misma otorga a todos los ciudadanos en su Título I.

Consecuentemente, la Ley 13/1982 de 7 de abril, de integración social de los minusválidos, establece en su artículo 54, que la construcción, ampliación y reforma de los edificios de propiedad pública o privada se efectuarán de forma tal, que resulten accesibles y utilizables a los minusválidos. Asimismo, en su artículo 58, se establece que las normas técnicas básicas sobre edificación incluirán previsiones relativas a las condiciones mínimas que deberán reunir los edificios de cualquier tipo, para permitir la accesibilidad de los minusválidos.

El Pleno del Parlamento de Andalucía, en sesión celebrada los días 12 y 13 de noviembre de 1985, aprobó una proposición no de Ley, instando al Consejo de Gobierno, a dictar una norma sobre la supresión de las barreras arquitectónicas en los edificios escolares públicos.

Por todo ello, y sin perjuicio de la competencia de la Administración Central, en el establecimiento de los requisitos mínimos que deban reunir los centros e instalaciones escolares, esta Consejería se propone adoptar medidas conducentes a la adaptación de los centros actualmente existentes, y a que las nuevas construcciones de centros escolares públicos cumplan aquellas condiciones que permitan la integración en los centros docentes ordinarios de los disminuidos físicos y minusválidos, superando las limitaciones que para los mismos se derivan de la existencia de barreras arquitectónicas.

En virtud de cuanto antecede, esta Consejería ha dispuesto:

Primero. Todas los proyectos que se redacten para la construcción, con fondos públicos, de edificios escolares a partir de la entrada en vigor de la presente Orden, deberán permitir el uso normal de los mismos, al menos en su planta baja, a los disminuidos físicos, e incluso a los minusválidos que precisen sillas de ruedas.

Segundo. La Dirección General de Construcciones y Equipamiento Escolar, establecerá las características técnicas a que habrán de ajustarse dichos proyectos, incluyendo en todo caso las previsiones relativas a la accesibilidad por los discapacitados.

Tercero. Las Delegaciones Provinciales de Educación y Ciencia, estudiarán en aquellos centros existentes cuyas características lo permitan, la posibilidad de introducir las adaptaciones necesarias que pudieran resolver los casos concretos de demanda de puesto escolar por disminuidos físicos, prioritariamente en los centros de integración, como consecuencia del desarrollo del Real Decreto 334/1985, de 6 de marzo, de Ordenación de la Educación Especial.

Cuarto. Se autoriza a la Dirección General de Construcciones y Equipamiento Escolar para dictar las instrucciones que considere necesarios para el cumplimiento de la presente Orden.

Sevilla, 27 de diciembre de 1985

MANUEL GRACIA NAVARRO
Consejero de Educación y Ciencia

ORDEN de 2 de enero de 1986, sobre corrección de errores a la Orden de 24 de octubre de 1985, por la que se aprueban distintas experimentaciones sobre la Reforma de las Enseñanzas Medias, publicada en el BOJA nº 110 de 23 de noviembre de 1985, en el Anexo II, en la provincia de Jaén deben incluirse:

Advertida omisión en el texto de la Orden de 24 de octubre de 1985, por la que se aprueban distintas experimentaciones sobre la Reforma de las Enseñanzas Medias, publicada en el BOJA nº 110 de 23 de noviembre de 1985, en el Anexo II, en la provincia de Jaén deben incluirse:

Denominación: I.B. «Ntra. Sra. de la Cabeza».
Domicilio: Argimira Rodríguez, s/n.
Localidad: Andújar.
Titularidad: Consejería de Educación y Ciencia.
Enseñanzas Medias que imparte: Bachillerato.

Denominación: I.B. Mixto nº 2.
Domicilio: Carretera de Villares, s/n.
Localidad: Andújar.
Titularidad: Consejería de Educación y Ciencia.
Enseñanzas Medias que imparte: Bachillerato.

En la provincia de Sevilla se deben incluir:

Denominación: I.B. «Virgen de Valme».
Domicilio: Avda. Ramón y Cajal, s/n.
Localidad: Dos Hermanas.
Titularidad: Consejería de Educación y Ciencia.
Enseñanzas Medias que imparte: Bachillerato.

Sevilla, 2 de enero de 1986

MANUEL GRACIA NAVARRO
Consejero de Educación y Ciencia

RESOLUCION de 30 de diciembre de 1985, de la Dirección General de Construcciones y Equipamiento Escolar, que desarrolla la Orden de 27 de diciembre de 1985, sobre supresión de barreras arquitectónicas en los edificios escolares públicos.

La Orden de la Consejería de Educación y Ciencia de 27 de diciembre de 1985, sobre supresión de barreras arquitectónicas en los edificios escolares públicos, establece en su punto Segundo, que corresponde a esta Dirección General determinar las características técnicas a que habrán de ajustarse los proyectos que se redacten para la construcción con fondos públicos de edificios escolares, de forma que permitan el uso normal de los mismos a los disminuidos físicos e incluso a los minusválidos que precisen sillas de ruedas.

En su virtud, esta Dirección General ha resuelto:

1. Todo edificio deberá tener, al menos, un acceso que reúna las siguientes condiciones:

- a) Estar situado a nivel de la calle.
- b) Si el portal y la calle estuviesen a distancia corta, dispondrán de una rampa cuya pendiente no excederá del 8 por 100. Lo anchura de la misma será, como mínimo de 1,10 metros y deberá

tener pasamanos a uno o ambos lados, a una altura de 0,90 a 1,00 metros.

El suelo será antideslizante.

El umbral de acceso a todo edificio no rebasará de los 2,50 centímetros de alto y tendrán una anchura mínima de 1,50 metros.

Los vestíbulos deberán tener unas dimensiones mínimas tales que permitan el movimiento cómodo de una silla de ruedas.

2. Los pasillas deberán tener una anchura mínima de 1,50 metros.

3. Las rampas interiores reunirán las mismas características de las rampas exteriores, salvo cuando exista personal de ayuda, en cuyo caso su pendiente podrá llegar hasta el 11 por 100.

4. Las puertas de paso de alumnos, si son de una hoja, han de tener una luz de 0,90 metros y deberán estar dotadas de tiradores que no exijan ambas manos para abrirlas.

Si la puerta es acristalada, debe llevar un zócalo protector de unos 40 centímetros de alto y el acristalamiento se efectuará con luna securizada o vidrio armado.

Las puertas de aseos a que se refiere la norma 5, no deben abrir hacia dentro.

5. En cada edificio existirá, al menos en planta baja, un cuarto de aseo que reúna las siguientes condiciones:

En la disposición del mismo se tendrá en cuenta las dimensiones normales de la silla de ruedas (1,10x0,65 metros), y su radio de giro (1,50 metros).

Los lavabos deberán carecer de pedestal o cualquier elemento de sostenimiento vertical que impida la entrada en el mismo de la silla de ruedas.

La altura máxima del inodoro será de 50 centímetros, desde la parte superior del mismo al suelo, y se dispondrán unas barras metálicas sólidamente recibidas a 75 centímetros del suelo a en los paramentos verticales.

Los tiradores deben ser de forma triangular o de cualquier otra forma que permita asirlos fácilmente.

En caso de que exista desagüe de rejilla, las ranuras no deberán tener más de un centímetro de ancho.

6. Cuando el edificio que se proyecte tenga en planta baja aulas y siempre que no sea posible desde el primer momento la

instalación de un ascensor con capacidad suficiente para ser utilizado por un minusválido con sillo de ruedas, según las características de la norma 7, al menos la estructura y la traza del edificio se preverá de forma que se pueda instalar en el futuro. Se incluirá el ascensor siempre, si el edificio que se proyecta carece de aulas en planta baja.

7. El ascensor que se coloque o que se prevea, deberá cumplir los siguientes requisitos:

a) La puerta tendrá una luz mínima de 0,85 metros y deberá ser de fácil apertura, recomendándose puertas telescópicas.

b) Los paneles de botones de mando se situarán a una altura no superior a 1,25 metros del suelo y a 50 centímetros, como mínimo de la puerta.

c) La cabina deberá tener unas dimensiones interiores mínimas de 1,10 metros de ancho por 1,40 metros de fondo.

d) La separación entre la cabina y el descansillo de cada planta, no excederá de dos centímetros.

8. Respecto a la comunicación con edificios e instalaciones complementarias, se tendrá en cuenta la siguiente:

Cuando el proyecto se refiera a un conjunto de edificios e instalaciones que formen un compleja arquitectónica, éste se proyectará en forma tal, que permita el acceso a los minusválidos a los diferentes inmuebles e instalaciones complementarias, incluyendo, si aquéllas estuviesen situados a distinta cota, la instalación de rampa antideslizante, que se ajustarán a lo dispuesto en el número 1, de la presente Resolución.

Se dispondrán, si fuera preciso, pequeñas rampas que salven el desnivel del aparcamiento a la acera o paseo.

9. Los gráficos aclaratorios y dimensionales figuran en los anexos siguientes:

Anexo I. Silla de ruedas, dimensiones.

Anexo II. Silla de ruedas, maniobrabilidad.

Anexo III. Puertas.

Anexo IV. Accesibilidad.

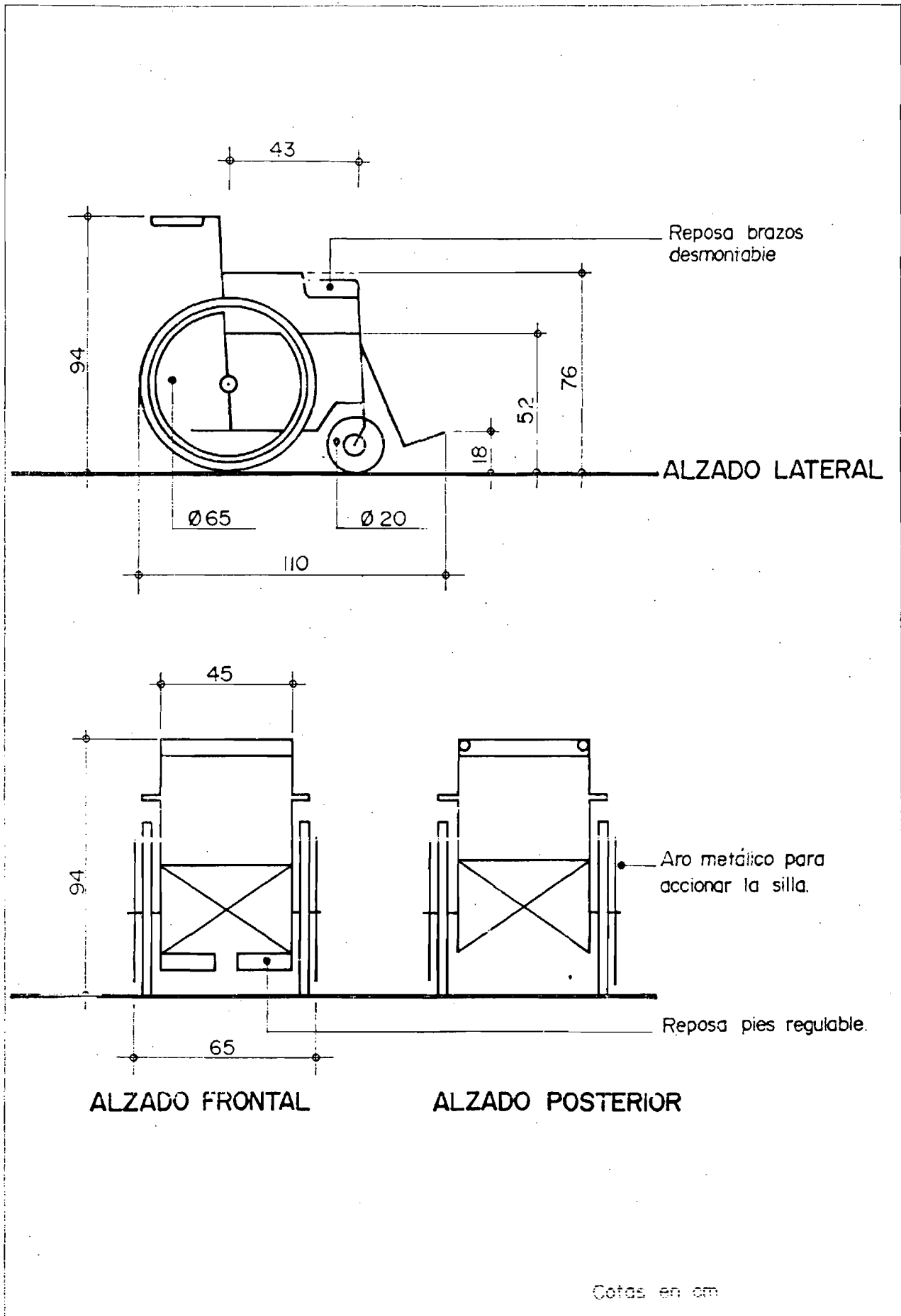
Anexo V. Aseos.

Anexo VI. Rampas.

Sevilla, 30 de diciembre de 1985.- El Director General.

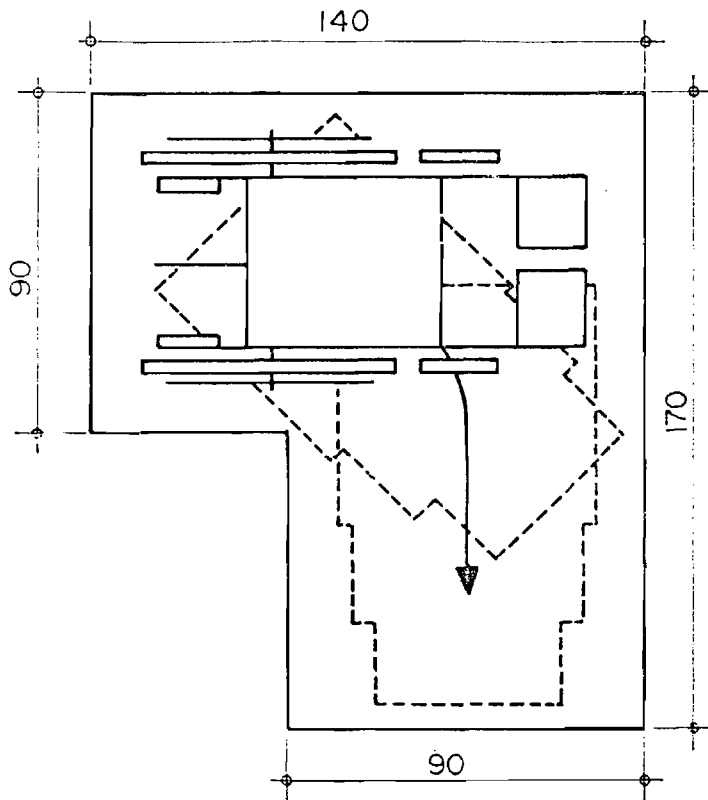
LA SILLA DE RUEDAS - Dimensiones

ANEXO I

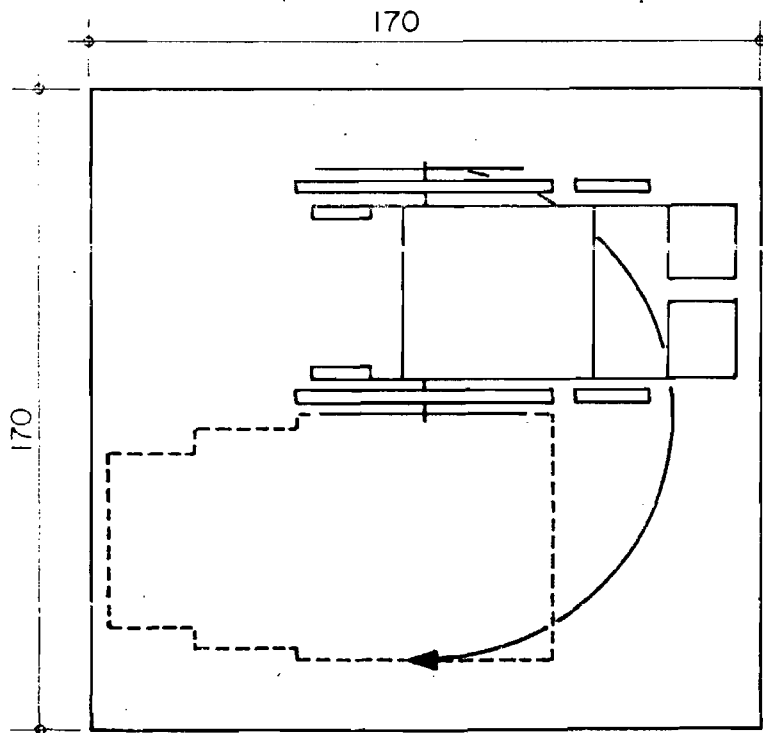


LA SILLA DE RUEDAS- Maniobrabilidad

ANEXO II



Espacio mínimo para un giro de 90°

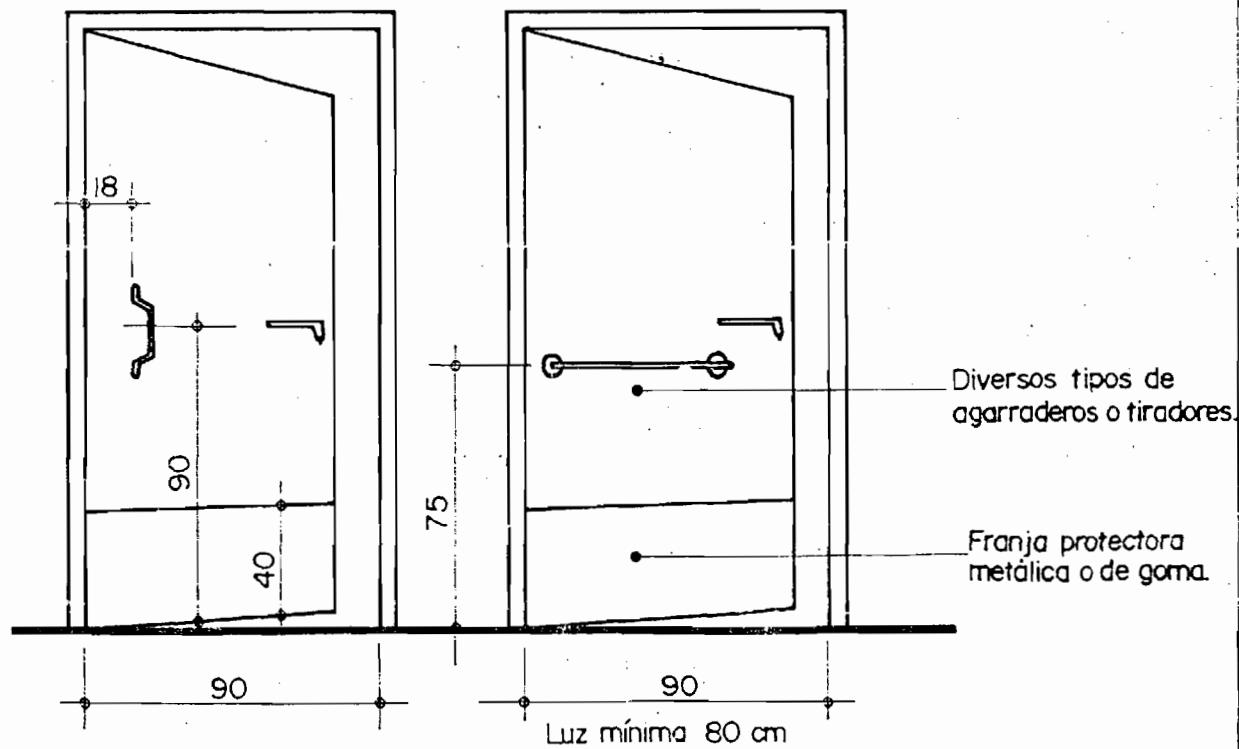
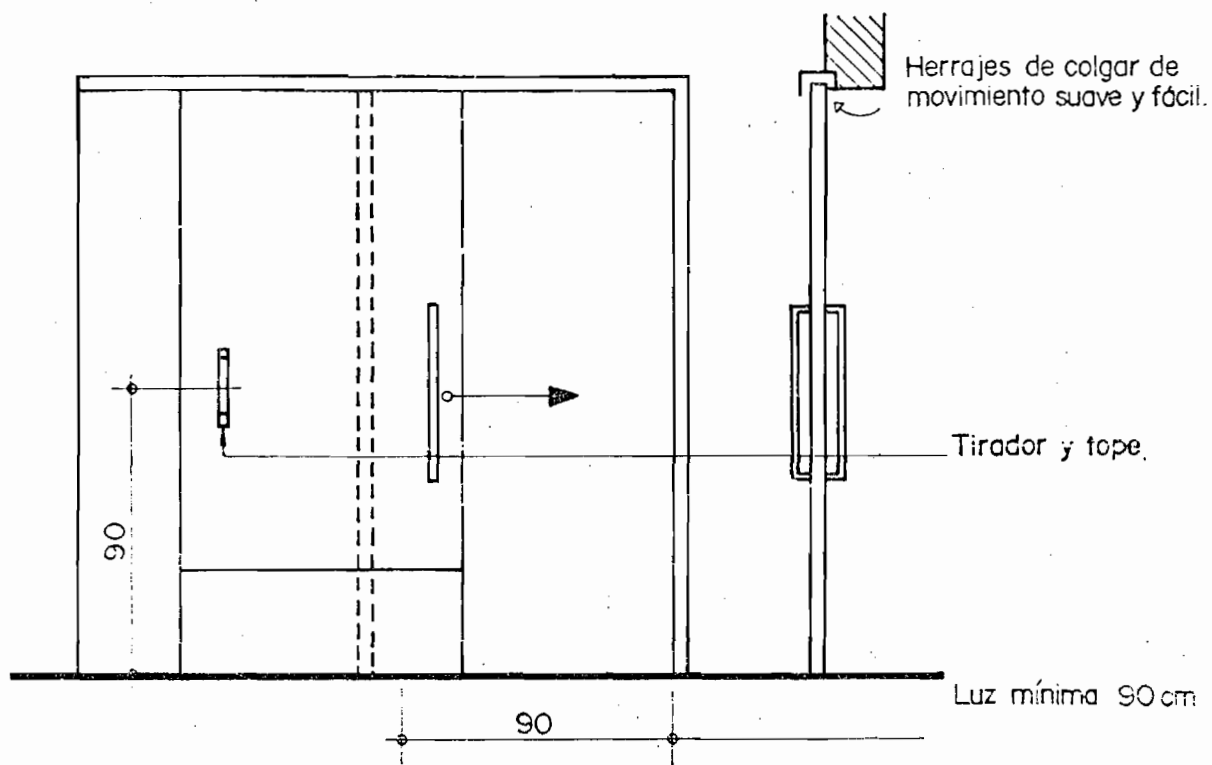


Espacio mínimo para un giro de 180° sobre una rueda.

Cotas en cm

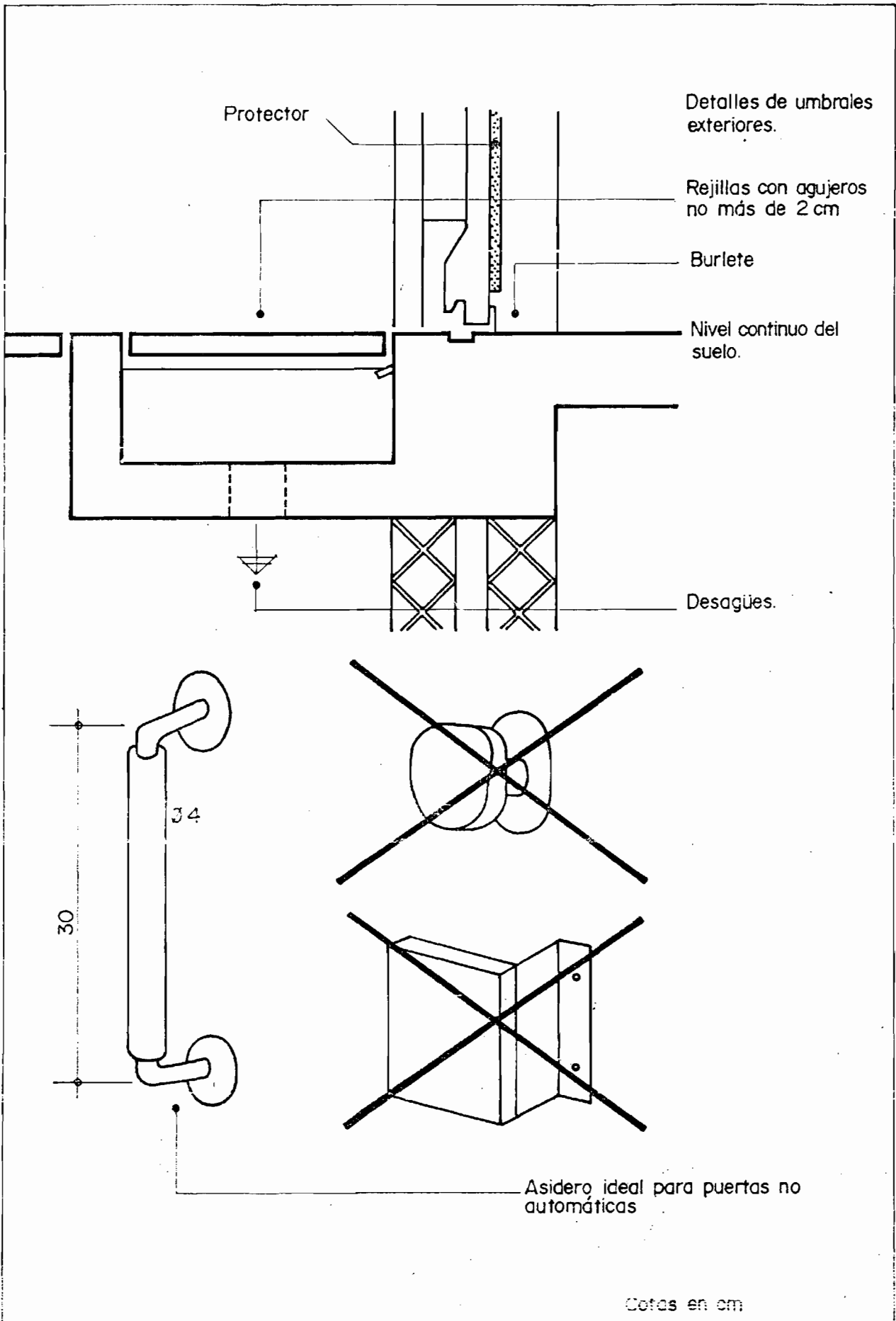
PUERTAS

ANEXO III



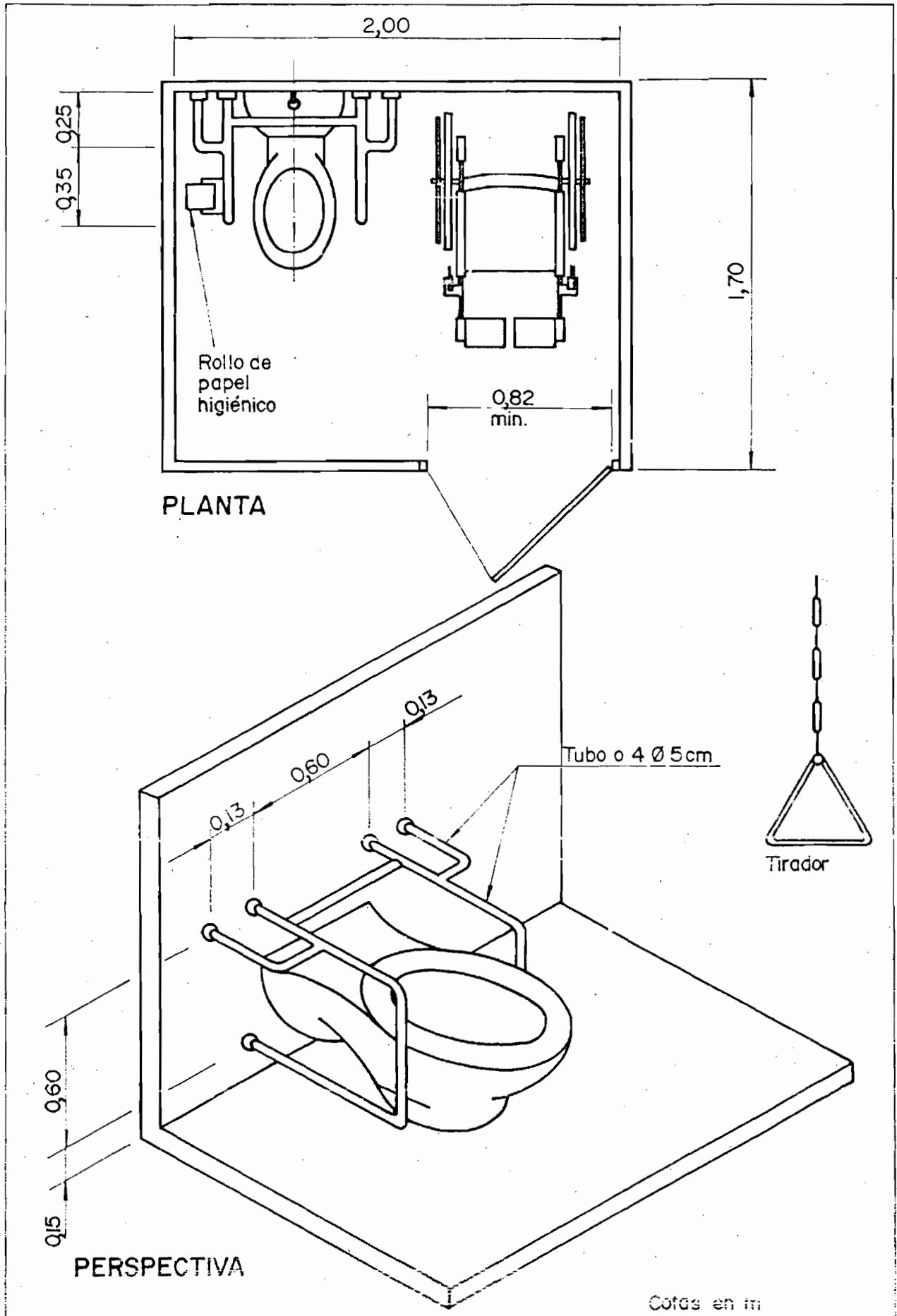
ACCESIBILIDAD

ANEXO IV



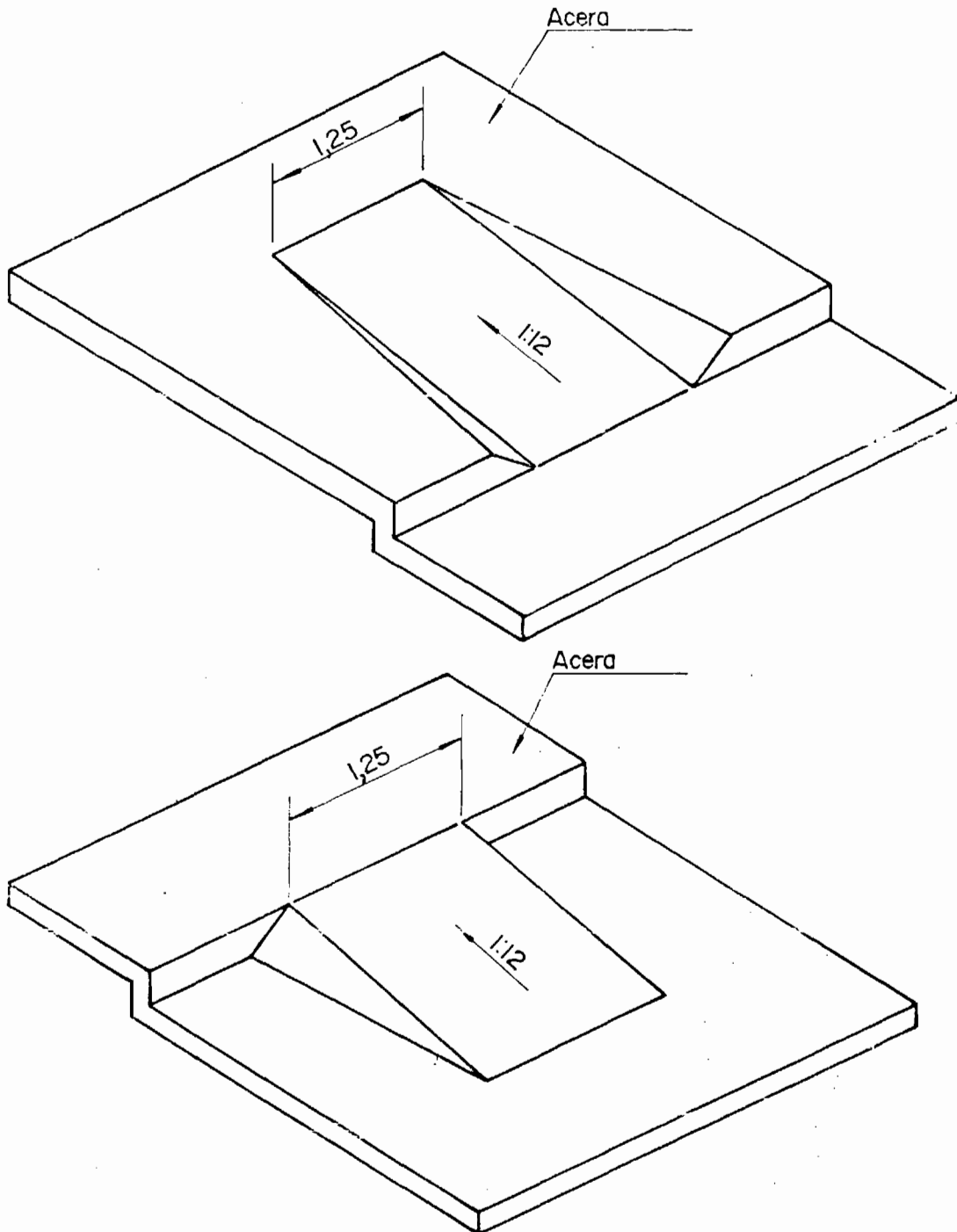
ASEOS

ANEXO V



RAMPAS

ANEXO VI-1



El piso de las rampas debe ser duro y antideslizante.

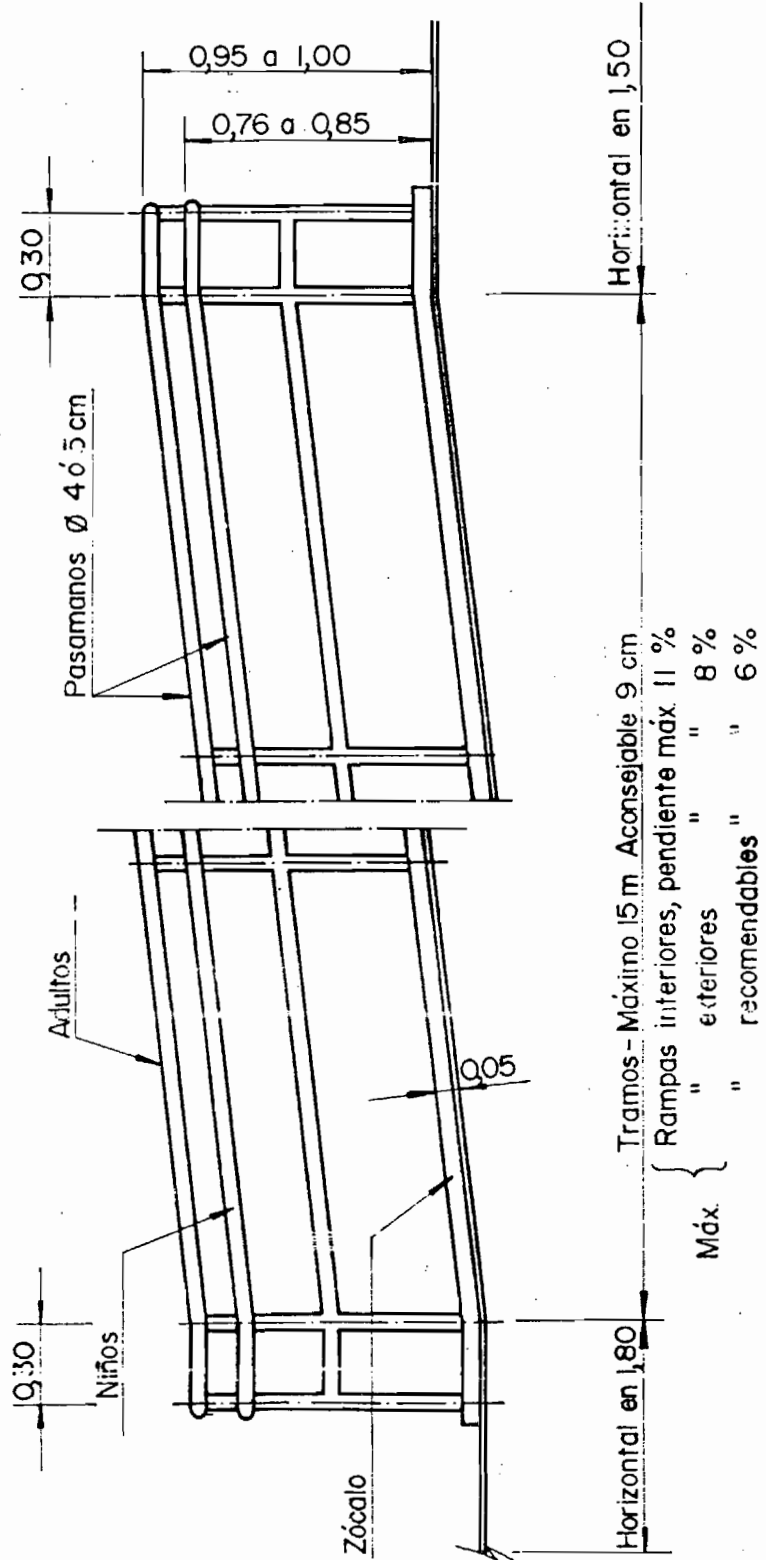
Las exteriores preferiblemente serán cubiertas.

El ancho libre debe ser de 95 cm para una silla y de 1,80 m para dos.

RAMPAS

ANEXO VI-2

Anchura mínima 85 cm
 Mejor 100 cm
 En caso de doble circulación 180 cm como mínimo.
 Sección transversal completamente horizontal.



| | | |
|------|----------------------------------|------------------|
| Máx. | Tramos - Máximo 15 m | Aconsejable 9 cm |
| | Rampas interiores, pendiente máx | 11 % |
| | " exteriores | 8 % |
| | " recomendables | 6 % |

5. Anuncios

5.1. Subastas y concursos de obras, suministros y servicios públicos

CONSEJERIA DE HACIENDA

RESOLUCION de 12 de noviembre de 1985, de la Dirección General de Patrimonio, por la que se hace pública la adjudicación definitiva de contratos de obras.

Esta Consejería de Hacienda de conformidad con lo dispuesto en el artº 38 de la Ley de Contratos del Estado y 119 de su Reglamento, ha acordado hacer pública la adjudicación definitiva del contrato de obra que a continuación se indica, realizado mediante el sistema de Adjudicación Directa, de acuerdo con lo establecido en el artº 117 del Reglamento General de Contratación del Estado.

Obra: Remodelación de las plantas 2ª, 3ª, 5ª, 7ª, 8ª y 9ª del edificio ubicado en Avda. República Argentina, nº 25, con destino a oficinas de diversas Consejerías.

Adjudicación definitiva: 12.11.85.

Importe Adjudicación: 16.360.000 ptas.

Empresa adjudicataria: Inmobiliaria del Sur. S.A.

Sevilla 12, de noviembre de 1985

CESAR ESTRADA MARTINEZ
Consejero de Hacienda

RESOLUCION de 27 de noviembre de 1985, de la Dirección General de Patrimonio, por la que se hace pública la adjudicación definitiva de contrato de obra.

Esta Consejería de Hacienda de conformidad con lo dispuesto en el artº 38 de la Ley de Contratos del Estado y 119 de su Reglamento, ha acordado hacer pública la adjudicación definitiva del contrato de obra que a continuación se indica, realizado mediante el sistema de Adjudicación Directa, de acuerdo con lo establecido en el artº 117 del Reglamento General de Contratación del Estado.

Obra: Adecuación de local en Plaza de la Campana - Duque de la Victoria, nº 1, con destino a oficinas de las Direcciones Generales de la Función Pública y Organización y Métodos.

Adjudicación Definitiva: 27.11.85.

Importe Adjudicación: 16.219.834 ptas.

Empresa adjudicataria: Estudio 85.

Sevilla 27, de noviembre de 1985

CESAR ESTRADA MARTINEZ
Consejero de Hacienda

CONSEJERIA DE POLÍTICA TERRITORIAL

RESOLUCION de 5 de noviembre de 1985, sobre adjudicación definitiva sobre las obras de contratación de Servicios Técnicos de colaboración para suministros y montaje de aparatos para la auscultación de la presa de Zufre (Huelva).

Visto el resultado del concurso-subasta celebrado el día 30 de octubre de 1985, para la adjudicación de las obras comprendidas en el expediente obras de contratación de servicios técnicos de colaboración para suministro y montaje de aparatos para la auscultación de la presa de Zufre. Huelva.

Y en virtud de las facultades que me confiere el artículo 39.7 de la Ley del Gobierno y la Administración de la Comunidad Autónoma de Andalucía, en relación con el artículo 32 de la Ley de Contratos del Estado.

HE RESUELTO:

Adjudicar definitivamente las obras, confirmando la propuesta de la Mesa de Contratación, a la empresa Construcciones Hernando, S.A., en la cantidad de 18.366.346 pesetas, que produce en el presupuesto de contrata, 18.366.346 pesetas, un coeficiente de adjudicación de 1,00.

Sevilla, 5 de noviembre de 1985

JAIME MONTANER ROSELLO
Consejero de Política Territorial

RESOLUCION de 17 de noviembre de 1985, sobre adjudicación definitiva sobre las obras de alcantarillado y abastecimiento de agua a la barriada de San Rafael de la Albaida (Córdoba) (05.314.171/2111).

Visto el resultado del concurso-subasta celebrado el día 7 de noviembre de 1985, para la adjudicación de las obras comprendidas en el expediente 05.314.171/2111 alcantarillado y abastecimiento de agua a la barriada de San Rafael de la Albaida.

Y en virtud de las facultades que me confiere el artículo 39.7 de la Ley del Gobierno y la Administración de la Comunidad Autónoma de Andalucía, en relación con el artículo 32 de la Ley de Contratos del Estado.

HE RESUELTO:

Adjudicar definitivamente las obras, confirmando la propuesta de la Mesa de Contratación, a la empresa Auxiliar de Canalizaciones, S.A., en la cantidad de 57.250.821 pesetas, que produce en el presupuesto de contrata, 60.582.879 pesetas, un coeficiente de adjudicación de 0,945.

Sevilla, 17 de noviembre de 1985

JAIME MONTANER ROSELLO
Consejero de Política Territorial

RESOLUCION de 19 de noviembre de 1985, sobre adjudicación definitiva sobre las obras de construcción de dos terraplenes de ensayo para la presa de embalse de Cataveral en la Ribera de Huelva. (05.136.125/2111).

Visto el resultado del concurso-subasta celebrada el día 25 de octubre de 1985, para la adjudicación de las obras comprendidas en el expediente 05.136.125/2111 construcción de dos terraplenes de ensayo para la presa de embalse de Cataveral en la Ribera de Huelva.

Y en virtud de las facultades que me confiere el artículo 39.7 de la Ley del Gobierno y la Administración de la Comunidad Autónoma de Andalucía, en relación con el artículo 32 de la Ley de Contratos del Estado.

HE RESUELTO:

Adjudicar definitivamente las obras, confirmando la propuesta de la Mesa de Contratación, a la empresa Construcciones Hernando, S.A., en la cantidad de 24.944.000 pesetas, que produce en el presupuesto de contrata, 24.945.480 pesetas, un coeficiente de adjudicación de 0,99994.

Sevilla, 19 de noviembre de 1985

JAIME MONTANER ROSELLO
Consejero de Política Territorial

RESOLUCION de 20 de noviembre de 1985, sobre adjudicación definitiva sobre las obras de estación depuradora de aguas blancas y depósito regulador desglosado del de abastecimiento a los pueblos de la zona oriental de la provincia de Córdoba. (A5.314.606/2111).

Visto el resultado del concurso-subasta celebrado el día 16 de septiembre de 1985, para la adjudicación de las obras comprendidas en el expediente A5.314.606/2111 estación depuradora y depósito regulador desglosado del de abastecimiento a los pueblos de la zona oriental de la provincia de Córdoba.

Y en virtud de las facultades que me confiere el artículo 39.7 de la Ley del Gobierno y la Administración de la Comunidad Autónoma de Andalucía, en relación con el artículo 32 de la Ley de Contratos del Estado.

HE RESUELTO:

Adjudicar definitivamente las obras, confirmando la propuesta de la Mesa de Contratación, a la empresa Fomento de Obras y

Construcciones, en la cantidad de 149.493.453 pesetas, que produce en el presupuesto de contrata, 195.800.200 pesetas, un coeficiente de adjudicación de 0,7635000015.

Sevilla, 20 de noviembre de 1985

JAIME MONTANER ROSELLO
Consejero de Política Territorial

RESOLUCION de 27 de noviembre de 1985, sobre adjudicación definitiva sobre las obras de abastecimiento a Corrales y Bellavisto (A4.321.613/2111).

Visto el resultado del concurso-subasta celebrado el día 25 de noviembre de 1985, para la adjudicación de las obras comprendidas en el expediente A4.321.613/2111 abastecimiento a Corrales y Bellavisto.

Y en virtud de las facultades que me confiere el artículo 39.7 de la Ley del Gobierno y la Administración de la Comunidad Autónoma de Andalucía, en relación con el artículo 32 de la Ley de Contratos del Estado.

HE RESUELTO:

Adjudicar definitivamente las obras, confirmando la propuesta de la Mesa de Contratación, a la empresa Rafael Morales, S.A., en la cantidad de 18.210.902 pesetas, que produce en el presupuesto de contrata, 27.191.522 pesetas, un coeficiente de adjudicación de 0,669727204.

Sevilla, 27 de noviembre de 1985

JAIME MONTANER ROSELLO
Consejero de Política Territorial

RESOLUCION de 28 de noviembre de 1985, sobre adjudicación definitiva sobre las obras de las obras de defensa contra las inundaciones de la localidad de Comas. (05.435.206/2111).

Visto el resultado del concurso-subasta celebrado el día 26 de noviembre de 1985, para la contratación de las obras comprendidas en el expediente 05.435.206/2111 defensa contra las inundaciones de la localidad de Comas y en virtud de las facultades que me confiere el art. 39.7 de la Ley del Gobierno y la Administración de la Comunidad Autónoma de Andalucía, en relación con el artículo 32 de la Ley de Contratos del Estado.

HE RESUELTO:

1°. Estimar que ha incurrido en baja temeraria la proposición presentada por Construcciones Hernando, S.A. en aplicación de lo señalado en el artículo 109, párrafo 5°, del reglamento General de Contratación.

2°. Adjudicar definitivamente las obras 05.435.602/2111 defensa contra las inundaciones en la localidad de Comas, a la empresa Dragados y Construcciones, S.A. en la cantidad de 289.538.275 pesetas, que produce en el presupuesto de contrata de 449.105.437 pesetas, un coeficiente de adjudicación de 0,6447.

Sevilla, 28 de noviembre de 1985

JAIME MONTANER ROSELLO
Consejero de Política Territorial

RESOLUCION de 29 de noviembre de 1985, sobre adjudicación definitiva sobre las obras de mejora en el abastecimiento y saneamiento de Gilena (A5.341.603/2111).

Visto el resultado del concurso-subasta celebrado el día 27 de noviembre de 1985, para la adjudicación de los obras comprendidas en el expediente A5.341.603/2111 mejora en el abastecimiento y saneamiento de Gilena.

Y en virtud de las facultades que me confiere el artículo 39.7 de la Ley del Gobierno y la Administración de la Comunidad Autónoma de Andalucía, en relación con el artículo 32 de la Ley de Contratos del Estado.

HE RESUELTO:

Adjudicar definitivamente las obras, confirmando la propuesta de la Mesa de Contratación, a la empresa Construcciones Martín Juárez, S.A., en la cantidad de 12.900.000 pesetas, que produce en el presupuesto de contrata, 13.832.237 pesetas, un coeficiente de adjudicación de 0,32604032.

Sevilla, 29 de noviembre de 1985

JAIME MONTANER ROSELLO
Consejero de Política Territorial

RESOLUCION de 17 de diciembre de 1985, sobre adjudicación definitiva de las obras: «Mejora de plataforma. Reperfilado y mejora del firme con mezcla bituminosa en frío. N-324 de Córdoba a Almería por Jaén, p.k. 286,400 al 297,360», (JA-RF-AL-101).

Vista la propuesta formulada por la Dirección General de Obras Públicas con fecha 16 de diciembre de 1985, para la adjudicación, por el sistema de contratación directa, de las obras comprendidas en el expediente: JA-RF-AL-101. «Mejora de plataforma. Reperfilado y mejora del firme con mezcla bituminosa en frío. N-324 de Córdoba a Almería por Jaén. p.k. 286,400 al 297,360», y en virtud de las facultades que me confiere el artículo 39.7 de la Ley del Gobierno y la Administración de la Comunidad Autónoma de Andalucía, en relación con el artículo 32 de la Ley de Contratos del Estado,

HE RESUELTO:

Adjudicar definitivamente las obras, confirmando la propuesta de la Dirección General de Obras Públicas, a la empresa Hormigones Asfálticos Andaluces, S.A., en la cantidad 47.600.000,00 de pesetas, que produce en el presupuesto de contrata, de 48.549.492,00 pesetas, un coeficiente de adjudicación de 0,980442802.

Sevilla, 17 de diciembre de 1985

JAIME MONTANER ROSELLO
Consejero de Política Territorial

RESOLUCION de 17 de diciembre de 1985, sobre adjudicación definitiva de las obras: «Pintado y repintado de marcas viales en carreteras varias de la provincia de Huelva», (JA-SV-H-108).

Vista la propuesta formulada por la Dirección General de Obras Públicas con fecha 16 de diciembre de 1985, para la adjudicación, por el sistema de contratación directa, de las obras comprendidas en el expediente: JA-SV-H-108. «Pintado y repintado de marcas viales en carreteras varias de la provincia de Huelva»,

Y en virtud de las facultades que me confiere el artículo 39.7 de la Ley del Gobierno y la Administración de la Comunidad Autónoma de Andalucía, en relación con el artículo 32 de la Ley de Contratos del Estado,

HE RESUELTO:

Adjudicar definitivamente las obras, confirmando la propuesta de la Dirección General de Obras Públicas, a la empresa Gallonga, S.A., en la cantidad 7.700.000,00 de pesetas, que produce en el presupuesto de contrata, de 7.737.358,00 pesetas, un coeficiente de adjudicación de 0,995171736.

Sevilla, 17 de diciembre de 1985

JAIME MONTANER ROSELLO
Consejero de Política Territorial

RESOLUCION de 17 de diciembre de 1985, sobre adjudicación definitiva de las obras: «Afirmado de los laterales de la carretera C-323 de Villacarrilla a Huércal-Overa en la travesía de Santo Tomé». (JA-CS-J-103).

Vista la propuesta formulada por la Dirección General de Obras Públicas con fecha 16 de diciembre de 1985, para la adjudicación, por el sistema de contratación directa, de las obras

comprendidas en el expediente: JA-CS-J-103. «Afirmado de los laterales de la carretera C-323 de Villacarrillo a Huércal-Overa en la travesía de Santo Tomás».

Y en virtud de las facultades que me confiere el artículo 39.7 de la Ley del Gobierno y la Administración de la Comunidad Autónoma de Andalucía, en relación con el artículo 32 de la Ley de Contratos del Estado,

HE RESUELTO:

Adjudicar definitivamente las obras, confirmando la propuesta de la Dirección General de Obras Públicas, a la empresa D. Juan Martín Córdoba, en la cantidad 6.766.887,00 de pesetas, que produce en el presupuesto de contrata, de 6.976.172,00 pesetas, un coeficiente de adjudicación de 0,970000022.

Sevilla, 17 de diciembre de 1985

JAIME MONTANER ROSELLO
Consejero de Política Territorial

RESOLUCION de 17 de diciembre de 1985, sobre adjudicación definitiva de las obras: «Canalización del Arroyo de la Moheda, en la carretera N-342 de Jerez o Cartagena, p.k. 171 y 172. Antequera-Archidona». (JA-CS-MA-105).

Vista la propuesta formulada por la Dirección General de Obras Públicas con fecha 16 de diciembre de 1985, por la adjudicación, por el sistema de contratación directa, de las obras comprendidas en el expediente: JA-CS-MA-105. «Canalización del Arroyo de la Moheda, en la carretera, N-342 de Jerez a Cartagena, p.k. 171 y 172. Antequera-Archidona».

Y en virtud de las facultades que me confiere el artículo 39.7 de la Ley del Gobierno y la Administración de la Comunidad Autónoma de Andalucía, en relación con el artículo 32 de la Ley de Contratos del Estado,

HE RESUELTO:

Adjudicar definitivamente las obras, confirmando la propuesta de la Dirección General de Obras Públicas, a la empresa Tragso, en la cantidad 13.385.000,00 de pesetas, que produce en el presupuesto de contrata, de 13.386.046,00 pesetas, un coeficiente de adjudicación de 0,999921858.

Sevilla, 17 de diciembre de 1985

JAIME MONTANER ROSELLO
Consejero de Política Territorial

RESOLUCION de 20 de diciembre de 1985, sobre adjudicación definitiva de las obras: «Afirmada y ensanche. Arreglo de plataforma en la carretera AL-104. Ramal de la AL-101 o los molinos del río Aguas, p.k. 14,1 al 20,6. Tramo: Sorbas-Venta del pobre». (JA-CS-AL-108).

Vista la propuesta formulada por la Dirección General de Obras Públicas con fecha 19 de diciembre de 1985, para la adjudicación, por el sistema de contratación directa, de las obras comprendidas en el expediente: JA-CS-AL-108. «Afirmado y ensanche. Arreglo de plataforma en la carretera AL-104. Ramal de la AL-101 a Los Molinos del río Aguas, p.k. 14,1 al 20,6. Tramo: Sorbas-Venta del Pobre».

Y en virtud de las facultades que me confiere el artículo 39.7 de la Ley del Gobierno y la Administración de la Comunidad Autónoma de Andalucía, en relación con el artículo 32 de la Ley de Contratos del Estado,

HE RESUELTO:

Adjudicar definitivamente las obras, confirmando la propuesta de la Dirección General de Obras Públicas, a la empresa Mendoza Montero, S.A., en la cantidad 15.380.000,00 de pesetas, que produce en el presupuesto de contrata, de 15.450.508,00 pesetas, un coeficiente de adjudicación de 0,995436525.

Sevilla, 20 de diciembre de 1985

JAIME MONTANER ROSELLO
Consejero de Política Territorial

RESOLUCION de 20 de diciembre de 1985, sobre adjudicación definitiva de las obras: «conservación, corrección de blandones, repavimentado del firme y doble tratamiento superficial en la C-327 de Andújar a Lucena, p.k. 90,2 al 104,5. Tramo: Dª Mencía-Cabra». (JA-RF-CO-103).

Vista la propuesta formulada por la Dirección General de Obras Públicas con fecha 19 de diciembre de 1985, para la adjudicación, por el sistema de contratación directa, de las obras comprendidas en el expediente: JA-RF-CO-103. «Conservación, corrección de blandones, repavimentado del firme y doble tratamiento superficial en la C-327 de Andújar a Lucena, p.k. 90,2 al 104,5. Tramo: Dª Mencía-Cabra».

Y en virtud de las facultades que me confiere el artículo 39.7 de la Ley del Gobierno y la Administración de la Comunidad Autónoma de Andalucía, en relación con el artículo 32 de la Ley de Contratos del Estado,

HE RESUELTO:

Adjudicar definitivamente las obras, confirmando la propuesta de la Dirección General de Obras Públicas, a la empresa D. Jerónimo Jiménez Cortés, en la cantidad 29.490.000,00 de pesetas, que produce en el presupuesto de contrata, de 34.996.389,00 pesetas, un coeficiente de adjudicación de 0,842658366.

Sevilla, 20 de diciembre de 1985

JAIME MONTANER ROSELLO
Consejero de Política Territorial

RESOLUCION de 20 de diciembre de 1985, sobre adjudicación definitiva de las obras: «Acondicionamiento de la plataforma y mejora del firme en la C-325 de Ubeda a Iznalloz, p.k. 0 al 13. Piñar y Guadalupe». (JA-CS-GR-104).

Vista la propuesta formulada por la Dirección General de Obras Públicas con fecha 19 de diciembre de 1985, para la adjudicación, por el sistema de contratación directa, de las obras comprendidas en el expediente: JA-CS-GR-104. «Acondicionamiento de la plataforma y mejora del firme en la C-325 de Ubeda a Iznalloz, p.k. 0 al 13. Piñar y Guadalupe».

Y en virtud de las facultades que me confiere el artículo 39.7 de la Ley del Gobierno y la Administración de la Comunidad Autónoma de Andalucía, en relación con el artículo 32 de la Ley de Contratos del Estado,

HE RESUELTO:

Adjudicar definitivamente las obras, confirmando la propuesta de la Dirección General de Obras Públicas, a la empresa HORMA-CESA, en la cantidad 26.540.000,00 de pesetas, que produce en el presupuesto de contrata, de 27.332.764,00 pesetas, un coeficiente de adjudicación de 0,970995834.

Sevilla, 20 de diciembre de 1985

JAIME MONTANER ROSELLO
Consejero de Política Territorial

RESOLUCION de 20 de diciembre de 1985, sobre adjudicación definitiva de las obras: «Mejora de travesía. Reposición de firme en calzada; reposición de bordillos, aceras y sumideros en la carretera SE-113. Travesía de La Algaba, p.k. 0 al 1,8 y SE-184 travesía de Santiponce, p.k. 1,1 al 1,8 y 3,2 al 3,5». (JA-CS-SE-104).

Vista la propuesta formulada por la Dirección General de Obras Públicas con fecha 19 de diciembre de 1985, para la adjudicación, por el sistema de contratación directa, de las obras comprendidas en el expediente: JA-CS-SE-104. «Mejora de travesía. Reposición de firme en calzada, reposición de bordillos, aceras y sumideros en la carretera SE-113. Travesía de La Algaba, p.k. 0 al 1,8 y SE-184 travesía de Santiponce, p.k. 1,1 al 1,8 y 3,2 al 3,5».

Y en virtud de las facultades que me confiere el artículo 39.7 de la Ley del Gobierno y la Administración de la Comunidad Autónoma de Andalucía, en relación con el artículo 32 de la Ley de Contratos del Estado,

HE RESUELTO:

Adjudicar definitivamente las obras, confirmando la propuesta de la Dirección General de Obras Públicas, a la empresa AGROMAN, Empresa Constructora, S.A. en la cantidad 37.313.262,00 de pesetas, que produce en el presupuesto de contrata, de 37.512.076,00 pesetas, un coeficiente de adjudicación de 0,9947.

Sevilla, 20 de diciembre de 1985

JAIME MONTANER ROSELLO
Consejero de Política Territorial

RESOLUCION de 21 de diciembre de 1985, sobre adjudicación definitiva de las obras: «variante de Berja en la C-331. Provincia de Almería» (JA-2-AL-106).

Visto el resultado del concurso-subasta celebrado el día 20 de diciembre de 1985, para la adjudicación de las obras comprendidas en el expediente: JA-2-AL-106 «Variante de Berja, en la C-331. Provincia de Almería»,

Y en virtud de las facultades que me confiere el artículo 39.7 de la Ley del Gobierno y la Administración de la Comunidad Autónoma de Andalucía, en relación con el artículo 32 de la Ley de Contratos del Estado,

HE RESUELTO:

Adjudicar definitivamente las obras, confirmando la propuesta de la Mesa de Contratación, o la empresa Construcciones Adolfo Sobrino, S.A. en la cantidad de 68.507.810 pesetas, que produce en el presupuesto de contrata, 78.493.668 pesetas, un coeficiente de adjudicación de 0,872781356.

Sevilla, 21 de diciembre de 1985

JAIME MONTANER ROSELLO
Consejero de Política Territorial

RESOLUCION de 26 de diciembre de 1985, sobre adjudicación definitiva de las obras: «variante de los Berchules en la GR-421». (JA-3-GR-101).

Visto el resultado del concurso-subasta celebrado el día 20 de diciembre de 1985, para la adjudicación de las obras comprendidas en el expediente: JA-3-GR-101. «Variante de los Berchules en la GR-421».

Y en virtud de las facultades que me confiere el artículo 39.7 de la Ley del Gobierno y la Administración de la Comunidad Autónoma de Andalucía, en relación con el artículo 32 de la Ley de Contratos del Estado,

HE RESUELTO:

Adjudicar definitivamente las obras, confirmando la propuesta de la Mesa de Contratación, o la empresa Construcciones Sierra Nevada, S.A. en la cantidad de 43.782.093 pesetas, que produce en el presupuesto de contrata, 46.232.411 pesetas, un coeficiente de adjudicación de 0,946999995.

Sevilla, 26 de diciembre de 1985

JAIME MONTANER ROSELLO
Consejero de Política Territorial

RESOLUCION de 26 de diciembre de 1985, sobre adjudicación definitiva de las obras: «acondicionamiento C-327 y variante de Lucena y Cabra, carreteras C-327, C-338 y C-336. Localidades: Lucena y Cabra. Provincia de Córdoba». (JA-1-CO-103).

Visto el resultado del concurso-subasta celebrado el día 20 de diciembre de 1985, para la adjudicación de las obras comprendidas en el expediente: JA-1-CO-103 «Acondicionamiento C-327 y Variante de Lucena y Cabra, carreteras C-327, C-338 y C-336. Localidades: Lucena y Cabra. Provincia de Córdoba»,

Y en virtud de las facultades que me confiere el artículo 39.7 de la Ley del Gobierno y la Administración de la Comunidad Autónoma

de Andalucía, en relación con el artículo 32 de la Ley de Contratos del Estado,

HE RESUELTO:

Adjudicar definitivamente las obras, confirmando la propuesta de la Mesa de Contratación, a la empresa AGROMAN, Empresa Constructora, S.A. en la cantidad de 497.720.440 pesetas, que produce en el presupuesto de contrata, 830.087.458 pesetas, un coeficiente de adjudicación de 0,599600000.

Sevilla, 26 de diciembre de 1985

JAIME MONTANER ROSELLO
Consejero de Política Territorial

RESOLUCION de 26 de diciembre de 1985, sobre adjudicación definitiva de las obras: «reconstrucción de obras de fábrica, p.k. 54,1 y mejora de trazado en p.k. 54,75 al 55,18 en la C-323, de Villacarrillo-Huércal-Overa. Tramo: Olula del Río-Fines» (JA-2-AL-127).

Visto el resultado del concurso-subasta celebrado el día 20 de diciembre de 1985, para la adjudicación de las obras comprendidas en el expediente: JA-2-AL-127. «Reconstrucción de obras de fábrica, p.k. 54,1 y mejora de trazado en p.k. 54,75 al 55,18 en la C-323, de Villacarrillo-Huércal-Overa. Tramo: Olula del Río-Fines»,

Y en virtud de las facultades que me confiere el artículo 39.7 de la Ley del Gobierno y la Administración de la Comunidad Autónoma de Andalucía, en relación con el artículo 32 de la Ley de Contratos del Estado,

HE RESUELTO:

Adjudicar definitivamente las obras, confirmando la propuesta de la Mesa de Contratación, a la empresa Dragados y Construcciones, S.A. en la cantidad de 36.114.523 pesetas, que produce en el presupuesto de contrata, 45.593.389 pesetas, un coeficiente de adjudicación de 0,792099991.

Sevilla, 26 de diciembre de 1985

JAIME MONTANER ROSELLO
Consejero de Política Territorial

RESOLUCION de 30 de diciembre de 1985, por la que se hace pública la adjudicación definitiva de las obras de urbanización de espacios libres en la Bda. Real de la Feria en Huelva, (H-85/05-U).

En cumplimiento del artículo 119 del Reglamento General de Contratación del Estado, esta Consejería hace público que los obras de urbanización de espacios libres en la Bda. Real de la Feria en Huelva, han sido adjudicadas directamente a favor de la Empresa «Constructora Interurbano, S.A.» en la cantidad de 11.940.000 pesetas, que representa uno bajo de 0,5% sobre el Presupuesto de Contrata.

Sevilla, 30 de diciembre de 1985

JAIME MONTANER ROSELLO
Consejero de Política Territorial

CONSEJERIA DE EDUCACION Y CIENCIA

RESOLUCION de 27 de diciembre de la Delegación Provincial de Jaén, por la que se hacen públicas las adjudicaciones definitivas de contratos de obras que se indican.

Esta Delegación Provincial de Educación y Ciencia de Jaén, de conformidad con lo dispuesto en los artículos 38 de la Ley de Contratos del Estado y 119 de su Reglamento, ha acordado hacer pública las adjudicaciones definitivas de obras de 27 de diciembre de 1985, de los contratos de obras que a continuación se indican:

Santiago de la Espada. Construcción de 2 aulas de EGB en el C.P. «Santa Teresita» de la Matea a D. Juan Marín Córdoba, en la cantidad de 8.800.000'00 pesetas.

Peal de Becerro. Construcción de un Centro de 4 aulas de

E.P.A. o D. Martín Molina López en la cantidad de 17.500.000'00 pesetas.

Jaén. Ampliación del nuevo I.B. del Polígono San Pedro Poscual a Pofersan, S.A. en la cantidad de 44.750.000'00 pesetas.

Lineros. Construcción de 2 aulas de preescolar en el C.P. «Santa Ana» a Riegos y Servicios, S.L. en la cantidad de 7.488.000'00 pesetas.

Beas de Segura. Construcción de 6 unidades de preescolar en el C.P. «Primo de Rivera», a Aldesa, Empresa Constructora en la cantidad de pesetas 16.650.000'00.

Ubedo. Construcción de aljiba, muro y entreplanta en el Instituto Politécnico a D. Antonio Morillas Padilla en la cantidad de 8.158.000'00 pesetas.

Montizón. Reparaciones generales y aseos en el C.P. Aldeahermosa, a Don Francisco García Fuentes en la cantidad de 5.000.000'00 pesetas.

Huesa. Construcción de 2 aulas, mejoras y dependencias complementarias en el C.P. «Alferez Segura» a D. Felipe Galiano Prado en la cantidad de 21.398.692'00 pesetas.

Martos. Construcción de 8 unidades de E.G.B., a Don Carlos Pérez Gutiérrez en la cantidad de 61.400.000'00 pesetas.

La Carolina. Obras menores en el C.P. «Palacios Rubio» a D. Jaime Pérez Aranda en la cantidad de 7.949.069'00 pesetas.

Chilluevar. Construcción de 8 aulas de E.G.B. en el C.P. «Nuestra Señora de la Paz» a Don Felipe Galiano Pardo en la cantidad de 35.901.887'00 pesetas.

La Carolina. Reparaciones varias en el I.B. «Martín Alhaja» a Don Carlos Pérez Gutiérrez en la cantidad de 9.700.000'00 pesetas.

Jaén, 27 de diciembre de 1985.- El Delegado, Francisco Soriano Serrano.

RESOLUCION de 28 de diciembre de 1985, de la Delegación Provincial de Sevilla, por lo que se hacen públicas adjudicaciones definitivas de contratos de obras.

Esta Delegación Provincial de conformidad con lo establecido en el Art. 38 de la Ley de Contratos del Estado y 119 de su Reglamento, ha acordado hacer públicas adjudicaciones definitivas de los contratos de obras que a continuación se indican, realizadas mediante el sistema de adjudicación directa de acuerdo con lo establecido en el Art. 117 del Reglamento de Contratos del Estado.

1º. Obra: Sustitución 4 uds. de EGB en C.P. Blanca Paloma de Coria del Río, (SE).

Adjudicación Definitiva: 28.12.85.
Importe de Adjudicación: 18.935.642 ptas.
Empresa: CUTESA.

2º. Obra: Construcción 3 uds. PREEs, en C.P. de La Algaba, (SE).

Adjudicación Definitiva: 28.12.85.
Importe de Adjudicación: 13.654.921. ptas.
Empresa: CUTESA.

Sevilla, 28 de diciembre de 1985.- El Delegado, Joaquín Risco Aceda.

RESOLUCION de 3 de enero de 1986, por la que se hace pública la adjudicación del contrato de obra que se indica.

Esta Consejería de Educación y Ciencia, de conformidad con lo dispuesto en los artículos 38 de la Ley de Contratos del Estado y 119 de su Reglamento, ha acordado hacer pública la adjudicación de fecha 23 de diciembre de 1985 del contrato de obra que a continuación se indica.

1. Construcción de un Centro de Educación Permanente de Adultos en Lebrija (Sevilla), adjudicado por el sistema de contrata-

ción directa a la empresa Rafael Sánchez Constructora, S.A., por un importe de 60.976.228. pesetas.

Sevilla, 3 de enero de 1986

MANUEL GRACIA NAVARRO
Consejero de Educación y Ciencia

RESOLUCION de 3 de enero de 1986, por la que se hace pública la adjudicación del contrato de obra que se indica.

Esta Consejería de Educación y Ciencia, de conformidad con lo dispuesto en los artículos 38 de la Ley de Contratos del Estado y 119 de su Reglamento ha acordado hacer pública la adjudicación de fecha 20 de diciembre de 1985 del contrato de obra que a continuación se indica.

1. Construcción de un Colegio Público de 8 unidades de E.G.B. en El Rancho de Morón de la Frontera (Sevilla), adjudicado por el sistema de contratación directa a la empresa PEFERSAN, S.A., por un importe de 66.818.400 pesetas.

Sevilla, 3 de enero de 1986

MANUEL GRACIA NAVARRO
Consejero de Educación y Ciencia

RESOLUCION de 3 de enero de 1986, por la que se hace pública la adjudicación del contrato de obra que se indica.

Esta Consejería de Educación y Ciencia, de conformidad con lo dispuesto en los artículos 38 de la Ley de Contratos del Estado y 119 de su Reglamento ha acordado hacer pública la adjudicación de fecha 18 de diciembre de 1985 del contrato de obra que a continuación se indica.

1. Sustitución de 14 unidades (1ª fase) en el Instituto de BUP/FP en Nervión de Sevilla, adjudicado por el sistema de contratación directa a la empresa Constructora San José, S.A., por un importe de 169.950.000 pesetas.

Sevilla, 3 de enero de 1986

MANUEL GRACIA NAVARRO
Consejero de Educación y Ciencia

RESOLUCION de 3 de enero de 1986, por la que se hace pública la adjudicación del contrato de obra que se indica.

Esta Consejería de Educación y Ciencia, de conformidad con lo dispuesto en los artículos 38 de la Ley de Contratos del Estado y 119 de su Reglamento, ha acordado hacer pública la adjudicación de fecha 18 de diciembre de 1985 del contrato de obra que a continuación se indica.

1. Construcción de un Colegio Público de 20 unidades en Sevilla-Pino Montano Parcela 68, adjudicado por el sistema de contratación directa a la empresa Constructora San José, S.A., por un importe de 97.500.000 pesetas.

Sevilla, 3 de enero de 1986

MANUEL GRACIA NAVARRO
Consejero de Educación y Ciencia

RESOLUCION de 3 de enero de 1986, por la que se hace pública la adjudicación del contrato de obra que se indica.

Esta Consejería de Educación y Ciencia, de conformidad con lo dispuesto en los artículos 38 de la Ley de Contratos del Estado y 119 de su Reglamento ha acordado hacer pública la adjudicación definitiva de 13 de diciembre de 1985, del contrato de obra que a continuación se indica, convocado por Resolución de 30 de octubre de 1985 (Boletín Oficial de la Junta de Andalucía de 5 de noviembre de 1985).

1. Construcción de un Colegio Público de 16 unidades en San Fernando-Manchón de Garrido (Cádiz), adjudicado por el sistema de concurso-subasta a la empresa PEFERSAN, S.A. por un importe de 85.543.752. pesetas.

Sevilla, 3 de enero de 1986

MANUEL GRACIA NAVARRO
Consejero de Educación y Ciencia

RESOLUCION de 3 de enero de 1986, por la que se hacen públicas las adjudicaciones de los contratos de obras que se indican.

Esta Consejería de Educación y Ciencia, de conformidad con lo dispuesto en los artículos 38 de la Ley de Contratos del Estado y 119 de su Reglamento ha acordado hacer públicas las adjudicaciones definitivas de 21 de diciembre de 1985, de los contratos de obra que a continuación se indican, convocados por Resolución de 27 de noviembre de 1985 (Boletín Oficial de la Junta de Andalucía de 5 de diciembre de 1985).

1. Construcción de un Conservatorio de Música en Almería, adjudicado por el sistema de concurso-subasta, a la empresa LAING, S.A., por un importe de 187.995.000. pesetas.

2. Construcción de un Colegio Público de 8 unidades de E.G.B. en Carboneras (Almería), adjudicado por el sistema de concurso-subasta, a la empresa José Antonio Sánchez Herrero, por un importe de 49.000.000 de pesetas.

3. Construcción de un Centro de Educación Permanente de Adultos en El Ejido (Almería), adjudicado por el sistema de concurso-subasta a la empresa José Antonio Sánchez Herrero, por un importe de 43.000.000 de pesetas.

4. Construcción de un Instituto de Formación Profesional y Bachillerato en Los Barrios (Cádiz), adjudicado por el sistema de concurso-subasta a la empresa COBAL, S.A., por un importe de 144.396.255. pesetas.

5. Construcción de un Colegio Público en Bda.Fuente Amarga de Chiclana de la Frontera (Cádiz), adjudicado por el sistema de concurso-subasta a la empresa AGROMAN, Empresa Constructora, S.A., por un importe de 86.991.277. pesetas.

6. Construcción de un Instituto de Bachillerato y Formación Profesional en Chipiona (Cádiz), adjudicado por el sistema de concurso-subasta a la empresa AGROMAN, Empresa Constructora, S.A., por un importe de 139.194.846 pesetas.

7. Ampliación de 600 p.e. en el Instituto Politécnico de Formación Profesional de Córdoba, adjudicado por el sistema de concurso-subasta a la empresa AGROMAN, Empresa Constructora, S.A., por un importe de 106.800.000 pesetas.

8. Construcción de un Centro de Educación Permanente de Adultos en Motril (Granada), adjudicado por el sistema de concurso-subasta a la empresa Juan Bueno y Cia, S.A., por un importe de 43.000.000 de pesetas.

9. Construcción de un Instituto de Formación Profesional y Bachillerato de 640 p.e. en La Ardentera de Castilleja de la Cuesta (Sevilla), adjudicado por el sistema de concurso-subasta a la empresa SENDA, Empresa Constructora, S.A., por un importe de 113.785.000 pesetas.

Sevilla, 3 de enero de 1986

MANUEL GRACIA NAVARRO
Consejero de Educación y Ciencia

5.2 otros Anuncios

CONSEJERIA DE POLITICA TERRITORIAL

RESOLUCION de 7 de enero de 1986, de la Delegación Provincial de Córdoba, por la que se señala la fecha para el levantamiento de actas previas a la ocupación de expediente de expropiación forzosa.

Con fecha 7.10.85, la Dirección General de Obras Públicas ha resuelto la iniciación del Expediente de Expropiación Forzosa para la ejecución de la obra: «Acondicionamiento. Mejora de trazado del firme en la C-338. Tramo: Puente Genil-Lucena», considerándose de aplicación el art. 52 de la Ley de Expropiación de 16 de diciembre de 1954, al haberse declarado de urgencia por el Consejo de Gobierno en su sesión del día 4.12.85.

En consecuencia esta Delegación ha resuelto convocar a los titulares de derechos que figuran en la relación que se une como anexo a esta Resolución, para que comparezcan en el Ayuntamiento respectivo en el día y hora que se indica, al objeto de proceder al levantamiento de las Actas Previas a la Ocupación de las fincas

afectadas y trasladarse posteriormente al terreno si fuese necesario.

A dicho acto deberán acudir los afectados personalmente o a través de su representante legal y aportando las escrituras de propiedad y el último recibo de la Contribución, pudiendo hacerse acompañar, si lo estima oportuno y a su costa, de su Perito o de un Notario.

Según el art. 56.2 del Reglamento de 26 de abril de 1957 los interesados así como las personas que con derechos e intereses económicos directos sobre los bienes afectados se hayan podido omitir en la relación adjunta, podrán formular por escrito ante esta Delegación hasta el día señalado para el levantamiento del Acta Previa, alegaciones a los efectos sólo de subsanar posibles errores u omisiones, pudiendo examinar el plano parcelario y demás documentación en la Consejería de Política Territorial de la Junta de Andalucía. Delegación Provincial.

Córdoba, 7 de enero de 1986.- El Delegado

RELACION DE AFECTADOS

TERMINO MUNICIPAL DE PUENTE GENIL

| FINCA N° | PROPIETARIO | CULTIVO | SUPERFICIE M ² | DIA | HORA |
|----------|---|---------|------------------------------|------|-------|
| 1 | D. Antonio Pachón García Urb. Cañada-Plata P. Genil | Secano | 1.350 | 10-2 | |
| 2 | D. Antonio Pachón García Urb. Cañada de la Plata P. Genil | Secano | 3.740 | 10-2 | |
| 3 | D ^o María Reina Curado D. Gonzalo, 22 P. Genil | Olivar | 11.040 | 10-2 | 9,30 |
| 4 | D. José Bascón Franco Dtor. Ochoa, 56 P. Genil | Viña | 920 | 10-2 | |
| 5 | D. Antonio Reino Reino D. Gonzalo, 4 P. Genil | Secano | 2.050 | 10-2 | |
| 6 | D ^o María Reina Curado D. Gonzalo, 22 P. Genil | Olivar | 800 | 10-2 | |
| 7 | D ^o Moría Cubero León Salos Reyes Católicos, 17 Córdoba | Olivar | 6.750 | 10-2 | |
| 8 | D. Rafael Ruiz Migueles Cortes Españolas, 49 P. Genil | Olivar | 1.050 | 10-2 | 10,30 |

| | | | | | |
|----|--|--------|-------|------|-------|
| 9 | D ^o María Reina Curado D. Gonzalo, 22 P. Genil | Olivar | 3.385 | 10-2 | |
| 10 | D. Antonio Cubero León Salas Avda. Conde de Vallellano, 6 Córdoba | Secano | 3.025 | 10-2 | |
| 11 | D. Fernando Arcas Luque Brasil, 1 Málaga | Olivar | 2.050 | 10-2 | |
| 12 | D. Fernando Arcas Luque Brasil, 1 Málaga | Olivar | 3.310 | 10-2 | |
| 13 | D ^o Concepción Lozano Chacón Secretario Carretero, 1 Córdoba | Olivar | 2.920 | 10-2 | 11,30 |
| 14 | D ^o Salud Reina Reina Avda. General Franco, 5-7 P. Genil | Olivar | 189 | 10-2 | |
| 15 | D ^o Concepción Lozano Chacón Secretario Carretero, 1 Córdoba | Olivar | 2.200 | 10-2 | |
| 16 | D ^o Francisca Crespo Chacón General Mola, 3 P. Genil | Olivar | 725 | 10-2 | |
| 17 | D. Juan Crespo Chacón Antonio Baena, 22 P. Genil | Olivar | 2.350 | 10-2 | |
| 18 | D. Pascual Crespo Chacón General Mola, 3 P. Genil | Olivar | 725 | 10-2 | 12,30 |
| 19 | D. Juan Crespo Chacón Antonio Baena, 22 P. Genil | Olivar | 355 | 10-2 | |
| 20 | D. Mariano Chacón Rivas D. Gonzalo, 23 P. Genil | Viña | 2.850 | 10-2 | |

LUGAR: Ayuntamiento de Puente Genil.

| | | | | | |
|----|--|--------|-------|------|-------|
| 21 | D. Mariano Chacón Rivas D. Gonzalo, 23 P. Genil | Secano | 2.400 | 11-2 | |
| 22 | D ^o Esperanza Lozano Chacón y Hrnos. Paseo del Romeral, 5-7 P. Genil | Olivar | 3.710 | 11-2 | |
| 23 | D ^o Esperanza Lozano Chacón y Hrnos. Paseo del Romeral, 5-7 P. Genil | Secano | 5.400 | 11-2 | 10,00 |
| 24 | D. César Vitorica Yllera Hontanares, 9 28035-Madrid | Olivar | 2.800 | 11-2 | |
| 25 | D. José Onieva Ariza D. Gonzalo, 41 P. Genil | Secano | 2.590 | 11-2 | |
| 26 | D. Antonio Laguna Laguna y Hros. General Franco, 10 Fernán Núñez | Secano | 1.561 | 11-2 | |
| 27 | D. Mariano Chacón Rivas D. Gonzalo, 23 P. Genil | Olivar | 1.698 | 11-2 | |
| 28 | D ^o Esperanza Lozano Chacón y Hrnos. Paseo del Romeral, 5 y 7 P. Genil | Olivar | 2.832 | 11-2 | 11,00 |
| 29 | D. Antonio Doblas Alcalá Colomera, 13 Moriles | Viña | 3.005 | 11-2 | |
| 30 | D. Luis Montijano Carbonet Gran Capitán, 42 Córdoba | Secano | 7.550 | 11-2 | |
| 31 | D. Francisco Martos Agral La Cochera, 1 Moriles | Olivar | 1.320 | 11-2 | |
| 32 | D. César Vitorica Yllera Hontanares, 9 28035-Madrid | Olivar | 1.803 | 11-2 | |
| 33 | D. Luis Montijano Carbonet Gran Capitán, 42 Córdoba | Olivar | 2.750 | 11-2 | 12,00 |
| 34 | D. César Vitorica Yllera Hontanares, 9 28035-Madrid | Olivar | 760 | 11-2 | |
| 35 | D. Antonio Oblas Alcalá Colomera, 13 Moriles | Viña | 3.720 | 11-2 | |

LUGAR: Ayuntamiento de Aguilar de Frontera.

| | | | | | |
|----|--|--------|--------|------|-------|
| 36 | D. César Vitorica Yllera Hontanares, 9 28035-Madrid | Olivar | 32.410 | 13-2 | |
| 37 | D ^o Araceli Chacón Gutiérrez Pza. de la Constitución, 6-1 ^o Moriles | Olivar | 7.930 | 13-2 | |
| 38 | D. Manuel López Aguilera Avda. José Solís, 6 Lucena | Viña | 2.190 | 13-2 | 9,00 |
| 39 | D. César Vitorica Yllera Hontanares, 9 28035-Madrid | Olivar | 2.290 | 13-2 | |
| 40 | D. Manuel Cuenca Martos El Niño, 16 Moriles | Viña | 1.300 | 13-2 | |
| 41 | D ^o Araceli Chacón Gutiérrez Pza. de la Constitución, 6-1 ^o Moriles | Olivar | 1.420 | 13-2 | |
| 42 | D ^o Araceli Fernández Agral Virgen del Rosario, 15 Moriles | Viña | 765 | 13-2 | |
| 43 | D. Carmen López Chicano Avda. Andalucía, 18 Moriles | Secano | 2.810 | 13-2 | 10,00 |

| | | | | | |
|----|--|--------|-------|------|-------|
| 44 | D. Pablo Martos Agral Avda. Andalucía, 33 Moriles | Olivar | 890 | 13-2 | |
| 45 | D. Francisco Berillos Córdoba Pza. Calvo Sotelo, 5 P. Genil | Olivar | 1.316 | 13-2 | |
| 46 | Dª Carmen López Chicano Avda. Andalucía, 18 Moriles | Secano | 2.650 | 13-2 | |
| 47 | D. Juan Corona Jurado Lucena, 5 Moriles | Olivar | 2.250 | 13-2 | |
| 48 | D. Juan Corona Jurado Lucena, 5 Moriles | Viña | 522 | 13-2 | 11,00 |
| 49 | Dª Carmen López Chicano Avda. Andalucía, 18 Moriles | Olivar | 2.460 | 13-2 | |
| 50 | D. Miguel López Fernández José Antonio, 117 P. Genil | Secano | 2.065 | 13-2 | |
| 51 | Dª Ana Fernández Zamorano Pérez de Castro, 2 Córdoba | Viña | 1.050 | 13-2 | |
| 52 | Dª Ana Fernández Zamorano Pérez de Castro, 2 Córdoba | Viña | 3.980 | 13-2 | |
| 53 | Dª Catalina Fernández Caracuel S. Isidro de Guadalete, Jerez, Cádiz | Secano | 948 | 13-2 | 12,00 |
| 54 | Dª Ana Fernández Zamorano Pérez de Castro, 2 Córdoba | Viña | 590 | 13-2 | |
| 55 | Dª Araceli Mármol Fernández Conde de Colomera, 8 Moriles | Secano | 470 | 13-2 | |
| 56 | D. Francisco Poyato Arrebola Cortijo El Puente, Lucena | Secano | 878 | 13-2 | |
| 57 | D. Francisco Pineda Fernández CASILLA «PINEDA» Moriles | Viña | 2.120 | 13-2 | 13,00 |
| 58 | D. Francisco Pineda Fernández CASILLA «PINEDA» Moriles | Olivar | 3.348 | 13-2 | |

LUGAR: Ayuntamiento de Moriles.

| | | | | | |
|----|--|--------|-------|------|-------|
| 59 | Dª Araceli Ramírez Torres P. Limanar, 36 Málaga | Olivar | 1.085 | 17-2 | |
| 60 | Srª de Ricardo Aguilera González Calvo Sotelo, 37 Lucena | Viña | 3.580 | 17-2 | |
| 61 | Dª Araceli Ramírez Torres P. Limanar, 36 Málaga | Olivar | 1.130 | 17-2 | 9,30 |
| 62 | Herederas de Rafael Ramírez Paso General Mala, 6 Lucena | Olivar | 936 | 17-2 | |
| 63 | D. Antonio Calvo Ramírez Reyes Católicos, 13 Córdoba | Olivar | 1.280 | 17-2 | |
| 64 | D. Juan Palomeque Ramírez Héroes de Toledo, 6 Priego de Córdoba | Olivar | 6.160 | 17-2 | |
| 65 | Herederas de José Ruiz Cabos Antón Gómez, 3 Lucena | Viña | 2.504 | 17-2 | |
| 66 | D. Juan Palomeque Ramírez Héroes de Toledo, 6 Priego de Córdoba | Secano | 4.440 | 17-2 | 10,30 |
| 67 | Dª Carmen Mora Cuenca San Pedro, 42 Lucena | Olivar | 2.830 | 17-2 | |
| 68 | D. Juan Palomeque Ramírez Héroes de Toledo, 6 Priego de Córdoba | Secano | 9.360 | 17-2 | |
| 69 | D. Juan Palomeque Ramírez Héroes de Toledo, 6 Priego de Córdoba | Olivar | 3.100 | 17-2 | |
| 70 | Hermanos Gámez Repullo Francisco Salto, 68 Rute | Olivar | 3.110 | 17-2 | |
| 71 | Hermanos Torres Burgos Calvo Sotelo, 2 Lucena | Viño | 880 | 17-2 | 11,30 |
| 72 | Hermanos Torres Burgos Calvo Sotelo, 2 Lucena | Viña | 8.330 | 17-2 | |
| 73 | Hermanos Torres Burgos Calvo Sotelo, 2 Lucena | Viña | 4.910 | 17-2 | |
| 74 | Hermanos Torres Burgos Calvo Sotelo, 2 Lucena | Viño | 1.820 | 17-2 | |
| 75 | Hermanos Torres Burgos Calvo Sotelo, 2 Lucena | Viña | 5.430 | 17-2 | |
| 76 | Hermanos Gámiz Luque Héroes de Toledo, 17 Priego de Córdoba | Olivar | 3.040 | 17-2 | 12,30 |
| 77 | Hermanos Gámiz Luque Héroes de Toledo, 17 Priego de Córdoba | Olivar | 1.060 | 17-2 | |
| 78 | Herederas de Araceli Sánchez Velasco Nueva San Antón, 9 Granada | Olivar | 560 | 17-2 | |
| 79 | Hermanos Gámiz Luque Héroes de Toledo, 17 Priego de Córdoba | Olivar | 3.370 | 18-2 | |

| | | | | | |
|-----|---|--------|-------|------|-------|
| 80 | Hermanos Gámiz Luque Héroes de Toledo, 17 Priego de Córdoba | Olivar | 950 | 18-2 | |
| 81 | Hermanos Gámiz Luque Héroes de Toledo, 17 Priego de Córdoba | Olivar | 2.290 | 18-2 | 9,30 |
| 82 | Herederos de Araceli Sánchez Velasco Nueva San Antón, 9 Granada | Olivar | 1.680 | 18-2 | |
| 83 | Hermanos Gámiz Luque Héroes de Toledo, 17 Priego de Córdoba | Olivar | 1.200 | 18-2 | |
| 84 | Herederos de Araceli Sánchez Velasco Nueva San Antón, 9 Granada | Olivar | 3.130 | 18-2 | |
| 85 | D. Manuel Serrano Onieva División Azul, 6 Lucena | Olivar | 3.940 | 18-2 | |
| 86 | D. Juan Martín Gómez General Franco, 37 Benamejí | Olivar | 1.320 | 18-2 | 10,30 |
| 87 | D. Emilio Hinojosa Marín Pajarillas, 16 Lucena | Olivar | 860 | 18-2 | |
| 88 | Hermanos Gámiz Alba Héroes de Toledo, 17 Priego de Córdoba | Olivar | 830 | 18-2 | |
| 89 | Hermanos Gámiz Alba Héroes de Toledo, 17 Priego de Córdoba | Olivar | 4.070 | 18-2 | |
| 90 | Hrds. de Araceli Fernández de Villalta J. Romero de Torres, 23 Lucena | Olivar | 810 | 18-2 | |
| 91 | D. José Lozano Sánchez Mediabarba, 31 Lucena | Olivar | 200 | 18-2 | 11,30 |
| 92 | D. Angel Ramírez Hidalgo Alamos, 22 Lucena | Olivar | 220 | 18-2 | |
| 93 | D. José Lozano Sánchez Mediabarba, 31 Lucena | Olivar | 350 | 18-2 | |
| 94 | D. Miguel Gutiérrez Roldán Canalejas, 6 3º Lucena | Olivar | 385 | 18-2 | |
| 95 | D. Francisco Morales Molina Collados, 15 Lucena | Olivar | 1.730 | 18-2 | |
| 96 | Dª María Morales Molina Collados, 15 Lucena | Olivar | 1.830 | 18-2 | 12,30 |
| 97 | D. Francisco Muñoz García Palacios, 28 Lucena | Olivar | 810 | 18-2 | |
| 98 | D. Jerónimo Torres Torres San Pedro, 9 Lucena | Olivar | 1.460 | 18-2 | |
| 99 | D. Jerónimo Torres Torres San Pedro, 9 Lucena | Olivar | 1.590 | 20-2 | |
| 100 | Dª Soledad Muñoz Sánchez Flores de Nebrón, 5 Lucena | Olivar | 1.290 | 20-2 | |
| 101 | D. José Sánchez Garrido Calvo Sotelo, 23 Lucena | Olivar | 830 | 20-2 | 9,30 |
| 102 | D. Ramón de la Rosa Muñoz Calvo Sotelo, 87 Lucena | Olivar | 1.050 | 20-2 | |
| 103 | Hrds. de Lucas Graciano Repullo Maqedano, 21 Lucena | Olivar | 280 | 20-2 | |
| 104 | Hrds. de Leonordo Rodríguez Cordón Avdo. José Salís, Pta. 4 1º Izd. Lucena | Olivar | 760 | 20-2 | 10,30 |
| 105 | Hrds. de Lucas Graciano Repullo Maqedano, 21 Lucena | Olivar | 560 | 20-2 | |

LUGAR: Ayuntamiento de Lucena.

FRANQUEO CONCERTADO núm. 41/63.