

Durante el plazo de 30 días, a contar desde la inserción del presente anuncio en el Boletín Oficial de la Junta de Andalucía quedará el expediente a disposición de cuantos quieran consultarlo, en el Negociado de Planeamiento y Normalización de la Gerencia Municipal de Urbanismo, sito en Caracala Tres de la Isla de la Cartuja, al objeto de que puedan formularse sugerencias y, en su caso, otras alternativas de planeamiento por Corporaciones, asociaciones y particulares.

Lo que se hace público para general conocimiento.

Sevilla, 29 de junio de 1993.— El Secretario General, P.D. El Oficial Mayor.

AYUNTAMIENTO DE ALMERIA

EDICTO. (PP. 2371/93).

El Ilmo. Sr. Alcalde-Presidente del Excmo. Ayuntamiento de Almería.

Hace Saber: Que por el Excmo. Ayuntamiento Pleno, en sesión ordinaria celebrada el día 1 de julio de 1993, se adoptó, entre otros, el acuerdo de aprobar inicialmente el Estudio de Detalle promovido por el Excmo. Ayuntamiento de Almería en el Polígono 14, Huerto de la Salud-La Pedriza, de la U.A.-52 del PERI de La Chonca.

En virtud de dicha aprobación inicial se abre un período de información pública por el plazo de quince días, contados a partir del primer día hábil siguiente al de la publicación del presente Edicto en el BOJA, a fin de que durante dicho plazo puedan hacerse, por escrito, cuantas alegaciones se consideren pertinentes, quienes se consideren afectados o interesados. A tal fin el citado expediente se encuentra expuesto al público en el Servicio de Urbanismo (Planeamiento), donde podrá ser examinado durante los días y horas hábiles de oficina, dentro del expresado plazo.

Almería, 21 de julio de 1993.— El Alcalde-Presidente.

AYUNTAMIENTO DE ESTEPONA (MALAGA)

EDICTO. (PP. 2888/93).

El Ayuntamiento Pleno en sesión celebrada el día 30 de julio de 1992, acordó aprobar el proyecto de «Modificación de elementos del Plan Parcial Zona de Servicios (Sector Sur), redactado por el Arquitecto Don-Pablo Cerezo Arillo.

Dicha proyecto con el expediente de su razón, se someten a información pública por plazo de un mes, contados a partir del siguiente al de la inserción del presente edicto en el Boletín Oficial de la Junta de Andalucía, o efectos de reclamaciones.

Estepona, 15 de septiembre de 1993.— El Alcalde, Miguel Castro Carrasco.

AYUNTAMIENTO DE MOGUER

EDICTO. (PP. 3104/93).

Aprobado por el Pleno Municipal, en sesión ordinaria celebrada el día 26 de julio de 1993, la Modificación Puntual del Plan General de 1970 para la Ordenación del área comprendida entre la Carretera a Matalascañas C.C. 442, y la antigua Carretera al Porador de Mozogón, se expone al público por plazo de un mes, a fin de que durante dicho plazo pueda ser examinada y presentarse las alegaciones procedentes.

Moguer, 27 de septiembre de 1993.— El Alcalde, Francisco Díez Olivares.

AYUNTAMIENTO DE RONDA

EDICTO. (PP. 3108/93).

Juan Fraile Contón, Alcalde presidente del Excmo. Ayuntamiento de Ronda.

Hago Saber: Que el Excmo. Ayuntamiento Pleno en sesión extraordinaria de fecha 30 de julio de 1993, ha adoptado, entre otros, el siguiente acuerdo:

Primero. Aprobar inicialmente el Estudio de Detalle de iniciativa privada, promovida por D. Rafael Marín Tenorio, referido a una actuación en Suelo Urbano en el Anejo de las Pradas del Término Municipal de Ronda.

Segundo. Abrir un trámite de información pública mediante anuncio en el Boletín Oficial de la Junta de Andalucía (BOJA) y en el Diario «Sur» de Málaga por plazo de quince días, y se notificará personalmente a los propietarios y demás interesados directamente afectados, comprendidos en el ámbito territorial del Estudio de Detalle, pudiendo ser examinada por cualquier persona y formular las alegaciones que procedan.

Ronda, 27 de septiembre de 1993.— El Alcalde.

AYUNTAMIENTO DE PALMA DEL RIO (CORDOBA)

ANUNCIO sobre modificación anexo 1 de bases de una plaza de Delineante (PP. 3148/93).

El Ayuntamiento-Pleno, en sesión ordinaria celebrada el día 30 de septiembre de 1993, acordó, por unanimidad, modificar el Anexo 1 de las Bases del Concurso-Oposición para cubrir en propiedad una plaza de Delineante, vacante en la plantilla de Personal Laboral de este Ilite. Ayuntamiento, publicados en el Boletín Oficial de la Junta de Andalucía (BOJA) número 96 de 4 de septiembre, y en el Boletín Oficial de la Provincia (BOP) número 223, de 27 de septiembre de 1993, en el sentido de suprimir del citado Anexo la valoración de los 0'5 puntos que se otorgaban por residencia en el Municipio.

Palma del Río, 8 de octubre de 1993.— El Alcalde.

ANUNCIO sobre modificación anexo 1 de bases de una plaza de Técnico de la Oficina de Desarrollo. (PP. 3149/93).

El Ayuntamiento-Pleno, en sesión ordinaria celebrada el día 30 de septiembre de 1993, acordó, por unanimidad, modificar el Anexo 1 de las Bases del Concurso-Oposición para cubrir en propiedad una plaza de Técnico de la Oficina de Desarrollo, vacante en la plantilla de Personal Laboral de este Ilite. Ayuntamiento, publicadas en el Boletín Oficial de la Junta de Andalucía (BOJA) número 100 de 16 de septiembre, y en el Boletín Oficial de la Provincia (BOP) número 224, de 28 de septiembre de 1993, en el sentido de suprimir del citado Anexo la valoración de los 0'5 puntos que se otorgaban por residencia en el Municipio.

Palma del Río, 8 de octubre de 1993.— El Alcalde.

ANUNCIO sobre modificación anexo 1 de bases de una plaza de Informático. (PP. 3150/93).

El Ayuntamiento-Pleno, en sesión ordinaria celebrada el día 30 de septiembre de 1993, acordó, por unanimidad, modificar el Anexo 1 de las Bases del Concurso-Oposición para cubrir en propiedad una plaza de Informático, vacante en la plantilla de Personal Laboral de este Ilite. Ayuntamiento, publicados en el Boletín Oficial de la Junta de Andalucía (BOJA) número 100 de 16 de septiembre, y en el Boletín Oficial de la Provincia (BOP) número 224, de 28 de septiembre de 1993, en el sentido de

suprimir del citado Anexo la valoración de las 0'5 puntos que se otorgaban por residencia en el Municipio.

Palma del Río, 8 de octubre de 1993.- El Alcalde.

AYUNTAMIENTO DE MÁLAGA. GERENCIA MUNICIPAL DE URBANISMO

ANUNCIO. (PP. 3228/93).

Por el Excmo. Ayuntamiento Pleno de Málaga en sesión ordinaria celebrada el día 24 de septiembre de 1993, se ha adoptado el siguiente acuerdo:

El Excmo. Ayuntamiento Pleno conoció la Propuesta del Consejo de Administración de la Gerencia Municipal de Urbanismo, de fecha 16 de septiembre de 1993, cuya texto a la letra es el siguiente:

«Se dio cuenta de expediente relativo a Estudio de Detalle en C/ Pedro Valdés y C/ Aguacates, promovido por Promociones y Construcciones Casovalle, S.L. r/p D. Justo San Emeterio Arraiz, el cual recibió la aprobación inicial en sesión plenaria municipal de 2 de julio de 1993.

Resultando esencialmente de las actuaciones posteriores habidas que, sometido el expediente al trámite de información pública, durante el mismo no se ha presentado alegación alguna al respecto, el Consejo, por unanimidad de los Sres. miembros asistentes, propuso al Excmo. Ayuntamiento Pleno adopte los siguientes acuerdos:

1°. A tenor de lo dispuesto en el art. 117.4 del R.D.L. 1/1992, aprobar definitivamente el Estudio de Detalle en C/ Pedro Valdés y C/ Aguacates, promovido por Promociones y Construcciones Casovalle, S.L. r/p de D. Junta San Emeterio Arraiz, conforme a la documentación que recibió la aprobación inicial.

2°. Disponer la publicación del precedente acuerdo en el BOJA en cumplimiento de lo establecido en el artículo 124.1 de dicho texto legal, significándose al promotor que el mismo no adquirirá vigencia hasta entonces según dispone el art. 131 siguiente.

3°. Significar nuevamente al promotor que con anterioridad a la concesión de la licencia de obras deberá realizarse la cesión de los terrenos a vía pública».

Respecto a esta Propuesta, consta el informe del Secretario General Accidental, prestando su conformidad a lo informado por el Servicio correspondiente.

El Excmo. Ayuntamiento Pleno, por unanimidad de los Sres. miembros asistentes a la votación del presente punto, y con el quórum suficiente, acordó prestar su aprobación a la Propuesta cuyo texto ha sido transcrito.

La que se hace público para general conocimiento significándose que contra el acuerdo antes transcrito podrá Ud. interponer recurso de reposición ante el Excmo. Ayuntamiento Pleno, dentro del plazo de un mes a contar desde el siguiente día al de la publicación del presente anuncio en el BOJA con trámite o requisito previo al recurso contencioso administrativo que podrá interponer ante la Sala de dicha Jurisdicción del Tribunal Superior de Justicia de Andalucía en Málaga, dentro del plazo de dos meses contados desde el siguiente día a la notificación del acuerdo resolutorio del recurso de reposición, si fuere expreso, y si no lo fuere, dentro del plazo de un año a contar de la fecha de interposición del recurso de reposición; todo ello de conformidad con lo regulado en el Art. 52 de la Ley 7/1985 Reguladora de las Bases del Régimen Local y Arts. 52 y 58 de la Ley Reguladora de la Jurisdicción Contencioso Administrativo.

Asimismo puede interponer cualquier otro recurso que considere procedente.

Málaga, 5 de octubre de 1993.- El Alcalde-Presidente del Consejo de Administración de la Gerencia, P.D. La Teniente Alcalde Delegada de Urbanismo, Vivienda y Obras, Asunción García-Agulló Orduña.

ANUNCIO. (PP. 3284/93).

Por el Excmo. Ayuntamiento Pleno de Málaga en sesión ordinaria celebrada el día 24 de septiembre de 1993, se ha adoptado el siguiente acuerdo:

El Excmo. Ayuntamiento Pleno conoció la Propuesta del Consejo de Administración de la Gerencia Municipal de Urbanismo, de fecha 16 de septiembre de 1993, cuyo texto a la letra es el siguiente:

«Se dio cuenta de expediente relativo a la modificación del Estudio de Detalle sobre parcela en calle Carril de los Guindos, promovido por Joaquín Pérez Muñoz, S.A., representada por D. Guillermo Bondera Moyano, el cual recibió la aprobación inicial en sesión plenaria municipal de 26 de marzo de 1993.

Resultando esencialmente de las actuaciones posteriores habidas que, sometido el expediente al trámite de información pública, durante el mismo no se ha presentada alegación alguna al respecto, el Consejo, por unanimidad de los Sres. miembros asistentes, propuso al Excmo. Ayuntamiento Pleno adopte los siguientes acuerdos:

1°. A tenor de lo dispuesto en el art. 117.4 del R.D.L. 1/1992, aprobar definitivamente la modificación del Estudio de Detalle sobre parcela en calle Carril de los Guindos, promovido por D. Guillermo Bondera Moyano, conforme a la documentación que recibió la aprobación inicial.

2°. Disponer la publicación del precedente acuerdo en el BOJA en cumplimiento de lo establecido en el art. 124.1 de dicho texto legal, significándose a la entidad promotora que el mismo no adquirirá vigencia hasta entonces de conformidad con la establecida en el art. 131».

Respecto a esta Propuesta, consta el informe del Secretario General Accidental, prestando su conformidad a lo informado por el Servicio correspondiente.

El Excmo. Ayuntamiento Pleno, por unanimidad de los Sres. miembros asistentes a la Corporación asistentes a la votación del presente punto, y con el quórum suficiente, acordó prestar su aprobación a la Propuesta cuyo texto ha sido transcrito.

Lo que se hace público para general conocimiento significándose que contra el acuerdo antes transcrito podrá Ud. interponer recurso de reposición ante el Excmo. Ayuntamiento Pleno, dentro del plazo de un mes a contar desde el siguiente día al de la publicación del presente anuncio en el BOJA con trámite o requisito previo al recurso contencioso administrativo que podrá interponer ante la Sala de dicha Jurisdicción del Tribunal Superior de Justicia de Andalucía en Málaga, dentro del plazo de dos meses contados desde el siguiente día a la notificación del acuerdo resolutorio del recurso de reposición, si fuere expreso, y si no lo fuere, dentro del plazo de un año a contar de la fecha de interposición del recurso de reposición; todo ello de conformidad con lo regulado en el Art. 52 de la Ley 7/1985 Reguladora de las Bases del Régimen Local y Arts. 52 y 58 de la Ley Reguladora de la Jurisdicción Contencioso Administrativo.

Asimismo puede interponer cualquier otro recurso que considere procedente.

Málaga, 6 de octubre de 1993.- El Alcalde-Presidente del Consejo de Administración de la Gerencia, P.D. La Teniente Alcalde Delegada de Urbanismo, Vivienda y Obras, Asunción García-Agulló Orduña.

AYUNTAMIENTO DE ARACENA

ANUNCIO. (PP. 3359/93).

Don Francisco Ruiz Bosque, Alcalde Presidente del Excmo. Ayuntamiento de la Ciudad de Aracena. Huelva.

Hacer Saber: Que el Excmo. Ayuntamiento Pleno, reunido en sesión ordinaria el día 30 de septiembre de 1993, adoptó, entre otros, el siguiente acuerdo, que tomado literalmente del acta de la sesión, es como sigue:

Dada cuenta del dictamen favorable de la Comisión Informativa de Urbanismo, sobre la aprobación definitiva del proyecto de Estudio de Detalle del Sector de «La Boleta» de esta Ciudad de Arcena, promovido por la Entidad Conipro Inmobiliaria, S.L. y firmado por el Arquitecto Don Luis Aguilar Escobar y

Resultando que el Excmo. Ayuntamiento Pleno, reunido en sesión ordinaria el día 29 de abril de 1993 adoptó, entre otros, el acuerdo de aprobar inicialmente el citado proyecto, haciendo constar expresamente que el acuerdo referido quedaba condicionado, en todo su contenido, a la aprobación definitiva, en su día, de la modificación puntual de las Normas Subsidiarias de Planeamiento Municipal de esta Ciudad de Arcena, sobre el sector relacionado, por la Comisión Provincial de Urbanismo de la Consejería de Obras Públicas y Transportes de la Junta de Andalucía; todo, de acuerdo con lo establecido en el punto 2º del art. 117 del Real Decreto Legislativo 1/92 de 26 de junio, por el que se aprueba el Texto Refundido de la Ley sobre Régimen del Suelo y Ordenación Urbana y el art. 140.2 del Reglamento de Planeamiento.

Resultando que sometido a información pública el acuerdo anteriormente considerado, fue publicado el Edicto correspondiente en el Boletín Oficial de la Provincia, núm. 116 de 24 de mayo de 1993, en el Boletín Oficial de la Junta de Andalucía, núm. 59 de 5 de junio de 1993 y en el periódico Huelva Información, de 7 de mayo de 1993, de acuerdo con lo considerado en el punto 3º del citado art. 117 del Texto Refundido sobre la Ley del Suelo y el punto 3 del también aludido art. 140 del Reglamento de Planeamiento.

Resultando que, de la misma manera, se notificó el citado acuerdo a todos aquellos titulares de algún derecho o interés legítimo que pudieran resultar afectados por la aprobación, en su día, del citado estudio de detalle.

Resultando que en el trámite de información pública, por el plazo de quince días, a partir de la publicación de los edictos relacionados con la aprobación inicial, no se ha presentado ningún tipo de alegaciones.

Resultando que la Comisión Provincial de Urbanismo, reunida en sesión ordinaria el día 29 de julio de 1993 adoptó el acuerdo de aprobar definitivamente la modificación puntual de las Normas Subsidiarias de esta Ciudad de Arcena, una vez cumplido todo el proceso previo, por parte de este Excmo. Ayuntamiento, condicionada a la presentación de un informe sectorial de la Consejería de Cultura y Medio Ambiente, sin que hubiese de elevarse nuevamente a la citada Entidad si es cumplimentado requisito anteriormente considerado.

Resultando que ante la única condición establecida en la aprobación definitiva de la modificación puntual de las Normas Subsidiarias de Planeamiento Municipal, del sector de la Boleta de esta Ciudad de Arcena, la Dirección General de Bienes Culturales de la Consejería de Cultura y Medio Ambiente de la Junta de Andalucía, ha emitido informe con fecha de 26 de agosto del actual, en el sentido de que, «dando que el ámbito cubierto por dicha modificación, no afecta a la delimitación vigente del Conjunto Histórico de Arcena, declarado por 30 de julio de 1991 y publicado en el BOJA de 10 de agosto del mismo año, no procede informar dicha documento de planeamiento a los efectos de la Ley 1/91 de Patrimonio Histórico de Andalucía» y, ante ello, se confirma plenamente la aprobación definitiva de la modificación aludida.

Considerando que la legislación aplicable en estos acuerdos está establecida en los arts. 47.3.ii) y 70.2 de la Ley 7/85 de 2 de abril, Reguladora de las Bases de Régimen Local, los arts. 91, 117, 118.3.d), 124 y 131 del Real Decreto Legislativo 1/92 de 26 de junio, por el que se aprueba el Texto Refundido de la Ley sobre Régimen del Suelo y Ordenación Urbana; los arts. 65 y 140 del Planeamiento vigente según lo establecido en el Real Decreto 304/93 de 26 de febrero, por el que se aprueba la Tabla de vigencia del citado Reglamento; el Capítulo V de las Normas Subsidiarias de Planeamiento Municipal y el art. 196 del Reglamento de Organización, Funcionamiento y Régimen Jurídico de las Corporaciones Locales.

Lo Corporación, por lo unanimidad de los asistentes y, por lo tanto, con la mayoría absoluta del número legal de sus miembros, de acuerdo con lo establecido en el art. 47.3.ii) de la Ley 7/85 de 2 de abril, Reguladora de las Bases de Régimen Local:

1º. Aprobar definitivamente el proyecto de estudio de detalle de la calle Boleta de esta Ciudad de Arcena; promovido por la Entidad Conipro Inmobiliaria, S.L y firmado por el Arquitecto

Don Luis Aguilar Escobar, y que se han cumplido todos y cada uno de los trámites previstos por la legislación vigente y la aprobación definitiva de la modificación de las Normas Subsidiarias de Planeamiento Municipal del sector que constituye el ámbito del citado Estudio de Detalle, por parte de la Comisión Provincial de Urbanismo; toda de acuerdo con el punto 4º del art. 117 y el punto 3.d) del art. 118 del Real Decreto Legislativo 1/92 de 26 de junio por el que se aprueba el Texto Refundido de la Ley sobre Régimen del Suelo y Ordenación Urbana y el punto 5 del art. 140 del Reglamento de Planeamiento.

2º. Ceder gratuitamente a este Excmo. Ayuntamiento, la superficie de 1.436'37 m², correspondiente a cesión de parques y jardines y áreas de juego y recreo, más los viarios establecidos en el proyecto, de acuerdo con lo establecido en el art. 5.5. de las Normas Subsidiarias de Planeamiento Municipal, con el compromiso, por parte de la Entidad promotora, de proceder al otorgamiento de la escritura pública de la cesión relacionada, a favor de este Excmo. Ayuntamiento, en un plazo nunca superior a treinta días hábiles, o partir de la publicación de estos acuerdos en el Boletín Oficial de la Junta de Andalucía y de la Provincia, siendo los gastos por cuenta de la citada Entidad promotora.

3º. Dar cuenta del contenido de estos acuerdos a cuantas personas hayan comparecido en este expediente, como interesados.

4º. Ordenar la publicación completa del acuerdo relacionado con la aprobación definitiva del proyecto referido, en el Boletín Oficial de la Provincia y de la Junta de Andalucía, de acuerdo con lo considerado en el art. 70.2 de la Ley 7/85 de 2 de abril, Reguladora de las Bases de Régimen Local; los arts. 124 y 131 del Real Decreto Legislativo 1/92 de 26 de junio, por el que se aprueba el Texto Refundido de la Ley sobre Régimen del Suelo y Ordenación Urbana y el art. 196 del Reglamento de Organización, Funcionamiento y Régimen Jurídico de las Corporaciones Locales.

5º. Facultar ampliamente al Sr. Alcalde Presidente, para la firma de cuantos documentos sean necesarios, para el logro de los acuerdos anteriormente considerados.

Lo que se hace público, para general conocimiento, en esta Ciudad de Arcena a veinticinco de octubre de mil novecientos noventa y tres.

AYUNTAMIENTO DE ALMONTE

CORRECCION de errata al anuncio (PP. 2604/93)
(BOJA núm. 94, de 31.8.93).

Advertida errata en el texto de la disposición de referencia, a continuación se transcribe la oportuna rectificación:

En la página 8040, columna izquierda, línea 20, donde dice: «...celebrada con fecha 4 de julio de 1993...», debe decir: «...celebrada con fecha 8 de julio de 1993...»

Sevilla, 2 de noviembre de 1993

ISLANTILLA. MANCOMUNIDAD INTERMUNICIPAL LEPE-ISLA CRISTINA.

ANUNCIO. (PP. 2959/93).

Por la Junta de Gobierno, en Sesión extraordinaria celebrada con fecha 30 de julio del corriente año 1993, se aprobó definitivamente el Estudio de Detalle de la UEE-1 del Plan Parcial nº 1 de Islantilla, promovido por esta Mancomunidad y redactado por el Arquitecto D. Joaquín Aromburu Maqua.

Lo que se hace público para general conocimiento, pudién-

dose interponer contra dicho acuerdo, ante esta Mancomunidad, recurso de reposición en el plazo de un mes, siguiente a la publicación de este anuncio en los Boletines Oficiales de la Provincia y Junta de Andalucía, y contra su denegación expresa o tácita recurso contencioso-administrativo en la forma y plazos preve-

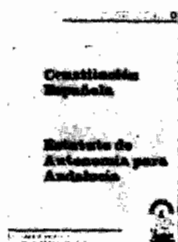
nidos en el Artículo 58 de la Ley Reguladora de la Jurisdicción Contencioso-Administrativa. Na obstante se podrá utilizar cualquier otro medio de impugnación que se considere conveniente.

Islantilla, 27 de septiembre de 1993.- El Presidente, José Oria Goloso.

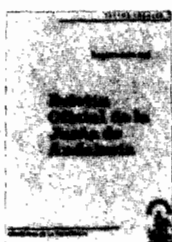
(Continúa en el fascículo 2 de 2)

PUBLICACIONES

Colección: TEXTOS LEGALES



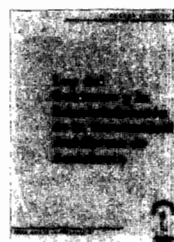
PVP: 450 pts.



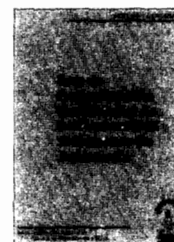
PVP: 200 pts.



Ver núm. 20



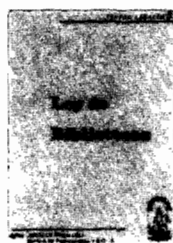
PVP: 200 pts.



PVP: 200 pts.



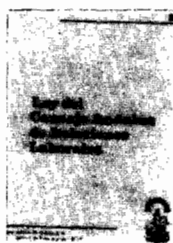
PVP: 200 pts.



PVP: 200 pts.



PVP: 200 pts.



Agotado



Agotado



Agotado



PVP: 300 pts.



PVP: 200 pts.



Agotado



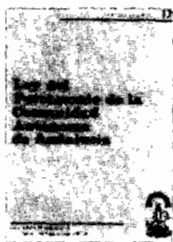
PVP: 560 pts.



Agotado



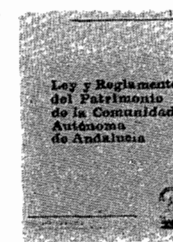
PVP: 200 pts.



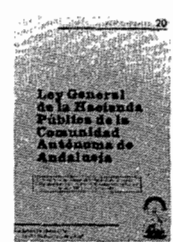
PVP: 300 pts.



PVP: 550 pts.



PVP: 400 pts.



PVP: 300 pts.



PVP: 300 pts.



PVP: 490 pts.

Formato: UNE A5L.

PVP: En los precios señalados se incluye el IVA.

Forma de pago: Talón nominativo conformado o giro postal, en cualquier caso a nombre de BOLETIN OFICIAL DE LA JUNTA DE ANDALUCIA.

Pedidos: Servicio de Publicaciones y BOJA. Junta de Andalucía.

Apartado Oficial Sucursal núm. 11, Bellavista. SEVILLA 41014.



PUBLICACIONES

ADMINISTRACION DE ANDALUCIA

Revista Andaluza de Administración Pública

SUMARIO del núm. 14, Abril-Mayo-Junio 1993

ESTUDIOS

Lorenzo Martín Retortillo Baquer
Dos reflexiones sobre la "Administración Única"

Austín Ruiz Robledo
Un componente de la Constitución Económica:
La protección del medio ambiente

Rafael Pizarro Nevada
La valoración del suelo en la nueva legislación urbanística

JURISPRUDENCIA

NOTAS DE JURISPRUDENCIA

TRIBUNAL CONSTITUCIONAL

I. Constitución.- II. Derechos y Libertades.- III. Principios Jurídicos Básicos.- IV. Instituciones del Estado.- V. Fuentes.- VI. Organización Territorial del Estado.- VII. Economía y Hacienda.-
(Francisco Escribano López)

TRIBUNAL SUPREMO Y TRIBUNAL SUPERIOR DE JUSTICIA DE ANDALUCIA

I. Acto Administrativo.- II. Administración Local.- III. Administración Pública.- IV. Bienes Públicos.- V. Comunidades Autónomas.- VI. Contratos.- VII. Corporaciones de Derecho Público.- VIII. Cultura, Educación, Patrimonio Histórico Artístico.- IX. Derecho Administrativo Económico.- X. Derecho Administrativo Sancionador.- XI. Derechos Fundamentales y Libertades.- XII. Expropiación Forzosa.- XIII. Fuentes.- XIV. Hacienda Pública.- XV. Jurisdicción Contencioso-Administrativa.- XVI. Medio Ambiente.- XVII. Organización.- XVIII. Personal.- XIX. Procedimiento Administrativo.- XX. Responsabilidad.- XXI. Salud y Servicios Sociales.- XXII. Urbanismo y Vivienda.-
Tribunal Supremo (José I. López González)
Tribunal Superior de Justicia de Andalucía (José L. Rivero Ysern)

CRONICA PARLAMENTARIA

Debate sobre el informe de la comisión del caso Ollero
(Antonio Porras Nadales)

DOCUMENTOS

La participación política de las mujeres de Andalucía en las Instituciones Representativas
(Guillermo Márquez Cruz)

RESEÑA LEGISLATIVA

Disposiciones Estatales.
Disposiciones Generales de la Junta de Andalucía.
Disposiciones Generales de las Comunidades Autónomas.
Índice Análisis.
(Antonio Jiménez Blanco)
(Javier Barnes Vázquez)
(Concepción Barrero Rodríguez)

NOTICIAS DE LA ADMINISTRACION AUTONOMICA

INFORME: Europa y la GRUNDGESETZ
El nuevo precepto europeo (art. 23 GG)
(Javier Barnes Vázquez)

ESQUEMAS sobre Procedimiento Administrativo:
Otras disposiciones de interés para la Administración Autónoma

BIBLIOGRAFIA

RECENSIONES

DIETER NOHLEN/JOSE JUAN GONZALEZ ENCINAR
Der Staat der Autonomen Gemeinschaften in Sapanien Leske + Budrich
(Manuel Medina Guerrero)

FRANCH I SAGUER, MARTA:
Intervención administrativa sobre Bancos y Cajas de Ahorro
(Javier Sola Teysiere)

MIGUEL REVENGA SANCHEZ:
La formación del Gobierno en la Constitución española de 1978
(José María Morales Arroyo)

ROLF STOBBER:
Derecho Administrativo Económico
(Manuel Izquierdo Carrasco)

JESUS GONZALEZ PEREZ:
Manual de practica forense administrativa
(María del Carmen Niñez Lecuona)

Suscripción anual (4 números): 4.000 Ptas. (IVA incluido)
Número suelto: 1.300 Ptas.

Pedidos y suscripciones: Servicio de Publicaciones y BOJA
Apartado Oficial sucursal nº 11. Bellavista
41014 SEVILLA
Tifs.: (95) 469 31 60*

Forma de pago: Talón nominativo conformado o Giro Postal
en cualquier caso a nombre de:

BOLETIN OFICIAL DE LA JUNTA DE ANDALUCIA



PUBLICACIONES

Título:

LEGISLACION DE LA COMUNIDAD AUTONOMA DE ANDALUCIA

Autor: Pedro Escribano Collado

Catedrático de Derecho Administrativo
Universidad de Sevilla

Contenido:

- Normas dictadas por la Administración Autonómica en sus primeros diez años.
- Edición cerrada al 31.12.88.
- Un apéndice.
- Índice cronológico.
- Índice de materias.
- Un volumen de 1.895 páginas.



Realización: Instituto Andaluz de Administración Pública.

Edita y distribuye: Servicio de Publicaciones y BOJA.

PVP: 6.000 ptas. en rústica.

8.500 ptas. en lujo.

IVA incluido.

Venta: En librerías.

ISBN: 84-7595-052-3.

Depósito Legal: SE-885-1989.

Formato: UNE A5L.

FRANQUEO CONCERTADO núm. 41/63



JUNTA DE ANDALUCIA

BOLETIN OFICIAL

Año XV

sábado, 6 de noviembre de 1993

Número 120 (2 de 2)

Edita: Servicio de Publicaciones y B.O.J.A.
SECRETARIA GENERAL TECNICA. CONSEJERIA DE LA PRESIDENCIA
Dirección: Apartado Oficial Sucursal n° 11. Bellavista
41014 - SEVILLA
Teléfono: (951) 469 31 60*

Fax: (951) 469 30 83
Imprime: Tecnographic. SEVILLA
Depósito Legal: SE 410 - 1979
ISSN: 0212 - 5803
Formato: UNE A4

(Continuación del fascículo 1 de 2)

CONSEJERIA DE ECONOMIA Y HACIENDA

RESOLUCION de 25 de febrero de 1992, de la Dirección General de Industria, Energía y Minas, por la que se aprueban las normas particulares de electricidad a la empresa Servicios Municipalizados de Agua, Electricidad y Saneamiento de Cádiz. (Conclusión).

ANEXO

CAPITULO 0

OBJETO DE LAS NORMAS

1. OBJETO

Estas normas tienen por finalidad establecer las características técnicas de obligado cumplimiento que deben reunir en su construcción y montaje las instalaciones de distribución, en los siguientes casos:

- 1ª) Instalaciones propiedad de S.M.A.E.S.
- 2ª) Instalaciones realizadas por particulares y que, de acuerdo con el Reglamento de Acometidas, vayan a pasar a propiedad de S.M.A.E.S.
- 3ª) Instalaciones que, sin ser propiedad de S.M.A.E.S., está contemplado en el artículo 18 del Reglamento Electrotécnico para Baja Tensión su inclusión en Normas Particulares, entre las que se encuentran:
 - Construcción y montaje de acometidas.
 - Líneas repartidoras.
 - Instalaciones de contadores.
 - Derivaciones individuales.

El objeto es conseguir una mayor uniformidad en las redes, una mayor seguridad en las personas y las cosas, un incremento de la fiabilidad de funcionamiento y una mayor facilidad en las reparaciones y conservación.

La necesidad de la existencia de estas Normas viene indicada por las siguientes disposiciones oficiales que las avalan:

REGLAMENTO ELECTROTÉCNICO PARA BAJA TENSION (Decreto 2.413/1.973 de 20 de Septiembre) ARTICULO 18.

REGLAMENTO SOBRE ACOMETIDAS ELECTRICAS. (Real Decreto 2.949/1.982 de 15 de Octubre) ARTICULO 4, PARRAFO 4º y ARTICULO 23.

2. REGLAMENTACION

Las instalaciones a que se refieren estas Normas deberán someterse a lo establecido en los siguientes Reglamentos:

- Reglamento Electrotécnico para Baja Tensión e Instrucciones Complementarias.
- Reglamento sobre Acometidas Eléctricas.
- Reglamento de Verificaciones Eléctricas y Regularidad en el Suministro de Energía.

3. NORMATIVA GENERAL

Con base para la redacción de estas Normas se han considerado los siguientes documentos:

- Reglamentos Vigentes.
- Normas UNE de obligado cumplimiento.
- Normas UNE.
- Normas Europeas (EN).
- Normas Internacionales (CEI).
- Recomendaciones UNESA.

Para aquellas características específicas no definidas en estas Normas Particulares, se seguirán los criterios de la Normativa relacionada anteriormente, siguiendo la prioridad indicada.

S.M.A.E.S. verificará que las instalaciones estén de acuerdo con los Reglamentos citados y las presentes Normas, para asegurar a sus abonados el mejor servicio posible.

Estas NORMAS PARTICULARES podrán ser revisadas, modificadas o ampliadas, siempre que el avance o desarrollo de nuevas técnicas, mejora en la Seguridad, experiencia adquirida o por cualquier otra circunstancia así lo aconseje, previa autorización de los Organismos competentes de la Administración.

4. DISCREPANCIAS

Las dudas o discrepancias que pueda originar la aplicación de estas NORMAS PARTICULARES o de cualquier otro precepto relacionado con ellas serán resueltas por el Organismo competente de la Administración.

CAPITULO 1**REDES URBANAS DE DISTRIBUCION****DEFINICIONES****1.1. OBJETO**

El presente capítulo tiene por objeto la definición de los distintos elementos que conforman la red de distribución de energía en baja tensión. No entran dentro del presente capítulo aquellos elementos de los cuadros de distribución de baja tensión situados en los Centros de Transformación.

1.2. DEFINICIONES

1.2.1. RED. Conjunto de elementos destinados a la distribución de energía eléctrica y de responsabilidad exclusiva de S.M.A.E.S.

1.2.1.1. Línea alimentadora. Es la parte de la red que enlaza el Centro de Transformación con uno o varios registros generales. Es siempre subterránea. Será siempre en cobre.

1.2.1.2. Caja de Seccionamiento y Derivación. Es el elemento de la red en el que se efectúan las conexiones entre líneas alimentadoras con líneas de distribución o entre cada una de ellas entre sí, disponiendo en su interior de los ele-

mentos necesarios para el seccionamiento y protección de las diversas líneas que enlaza.

1.2.1.3. Línea de distribución. Es el elemento de la red que enlaza el registro general con la caja de distribución. Su instalación es aérea. Puede ser en cobre o aluminio.

1.2.2. ACOMETIDA. Se denomina así a la parte de la instalación comprendida entre la red de distribución pública y la caja o cajas generales de protección. (MIE-BT 011)

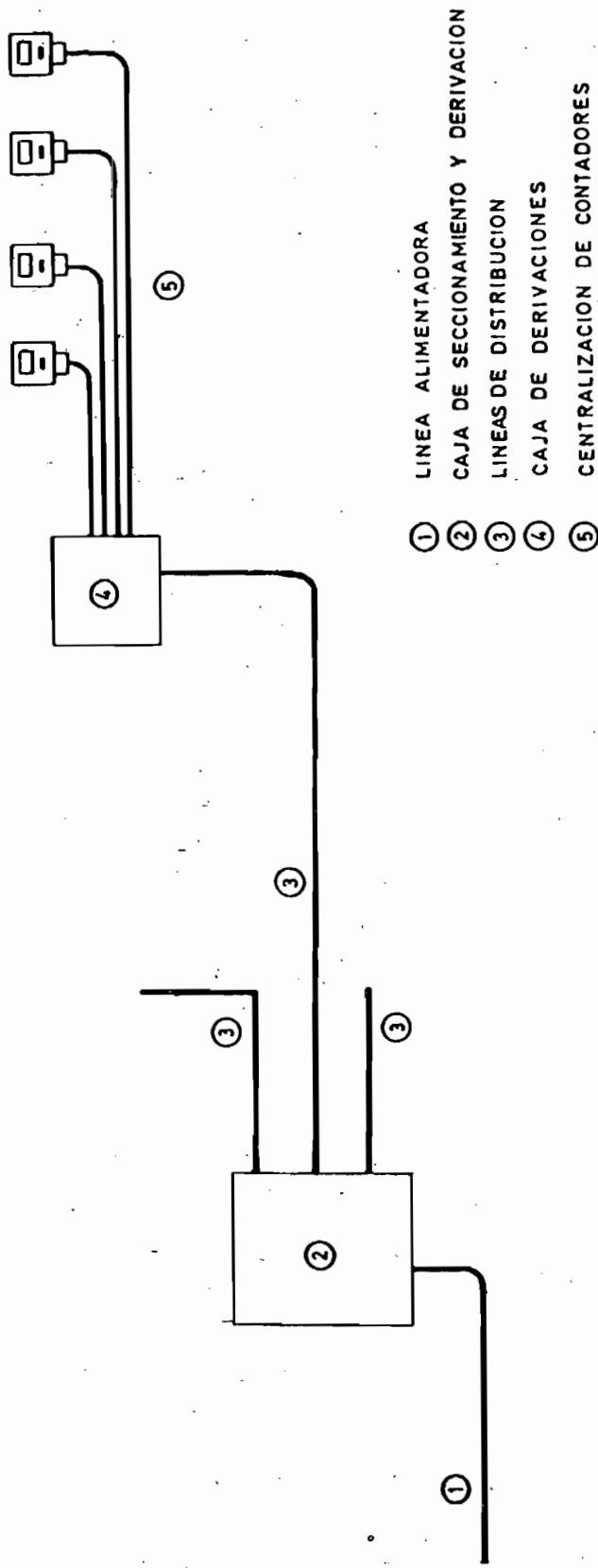
1.2.3. CAJA GENERAL DE PROTECCION. Es el elemento que enlaza las acometidas con la línea repartidora. Aloja en su interior los elementos de protección de dicha línea y señala el principio de la propiedad de las instalaciones de los usuarios.

Fija el límite de responsabilidad de la empresa suministradora.

Se respetará siempre lo dispuesto en la MIE-BT 012.

1.2.4. LINEA REPARTIDORA. Es la parte de la instalación que une la caja general de protección con la centralización de contadores. Se respetará siempre la MIE-BT 013.

1.2.5. CENTRALIZACION DE CONTADORES. Es el conjunto destinado a la medida del consumo de energía eléctrica de los usuarios. (MIE-BT 015)



CAPITULO 2**REDES EN BAJA TENSION****2.1. REDES AEREAS EN BAJA TENSION. INSTRUCCIONES DE MONTAJE****2.1.1. OBJETO**

Este apartado tiene por finalidad definir las características fundamentales de las redes aéreas de baja tensión con cables de aluminio aislados reunidos en haz, excluyendo las acometidas.

2.1.2. TIPOS DE RED

En función del sistema de instalación adoptado, se distinguen 3 tipos principales de red:

- RED POSADA SOBRE FACHADAS.
- RED POSADA EN FIADOR O EN RED EXISTENTE.
- RED TENSADA SOBRE APOYOS.

En las redes posadas, los conductores se instalan sin estar sometidos a esfuerzos mecánicos, a excepción de su propio peso.

En las redes tensadas, los conductores se instalarán con un tense predeterminado, según tablas adjuntas.

2.1.3. CRITERIOS DE DISEÑO

Las redes se proyectarán de forma radial. Las líneas principales serán de sección constante, a fin de que permitan instalar nuevos puntos de alimentación sin modificaciones importantes de la red.

Se recomienda que en las líneas principales se instalen cajas de distribución que permitan interconectar redes distintas que partan de estaciones transformadoras colindantes, en orden a una mejora de la calidad de servicio en caso de averías o trabajos en la red.

La conexión de las derivaciones podrá realizarse mediante cajas de derivación o conectores aislados.

El neutro deberá conectarse a tierra, a lo largo de la red, cada 500 m. como máximo. Se elegirán con preferencia los puntos donde partan derivaciones importantes.

Asimismo, se conectará el neutro a tierra en los 200 últimos metros de cada derivación de la red.

2.1.4. RED POSADA SOBRE FACHADA

En este tipo de red, los conductores se instalarán unos 5 cm. distanciados de la pared, fijados mediante accesorios apropiados, espaciados un máximo de 70 cm.

Esta disposición permite la posibilidad de efectuar una ampliación de la red suspendiendo un segundo haz de cables, sin necesidad de instalar nuevos soportes.

Se recomienda efectuar un estudio previo de las fachadas, con objeto de que el cable quede lo más disimulado posible.

En general, la altura mínima media aconsejable sobre el suelo será de 3 m. No obstante, esta distancia podrá modificarse cuando la configuración de las fachadas así lo aconseje. Cuando en el caso de enlace con instalaciones subterráneas o acometidas a registros o arquetas el conductor baje de los 3 m., lo hará bajo tubo metálico empotrado o superficial en fachada.

Para los cruces de vías públicas o espacios sin edificar, se adoptará la instalación "posada en fiador", descrita en el apartado 2.1.5.

Cuando el cable no tenga neutro fiador, se adoptará para los cruces de vías públicas o espacios sin edificar la instalación "posada en fiador" de acero de 22 mm².

2.1.4.1. CONDUCTORES

Los cables estarán constituidos por 4 conductores reunidos en haz, siendo de aluminio las fases activas y el neutro, bien de aluminio, bien de Almelec, dependiendo de las secciones de las fases activas.

El aislamiento será el correspondiente a 0,6/1kv., siendo el aislante empleado de polietileno reticulado químicamente (XLPE) de color negro.

Las secciones normalizadas serán para los conductores activos de 25, 50, 95 y 150 mm². El neutro será de Almelec de 54,6 mm² para las secciones de 25, 50 y 95 mm² de conductores activos y de Aluminio de 95 mm² para la sección de 150 mm² de conductores activos.

En caso de la existencia de vanos o cruces aéreos sobre vías públicas, se empleará el neutro autoportante de Almelec en las secciones de 25, 50 y 95 mm² y fiador de acero de 22 mm² para la sección de 150 mm².

2.1.4.2. ACCESORIOS PARA FIJACION**2.1.4.2.1. SOPORTES CON ABRAZADERA**

Los conductores se fijarán a la pared mediante soportes con abrazadera, roscados y plastificados, en caso de ser metálicos, de alta resistencia a la intemperie y sin aristas vivas que puedan dañar los aislamientos.

Deberán soportar solicitaciones permanentes de hasta 20 daN en sentido vertical y de 50 daN en sentido normal a la fachada (1daN ... decanewton = 10N).

Se distinguen dos tipos de soportes: normales, para alineaciones y especiales o largos, para salvar obstáculos de las fachadas.

Los soportes podrán fijarse a las fachadas directamente, recibidos en la pared con cemento, o por medio de tacos antigiratorios de material impermeable e imputrescible, cuya resistencia a la extracción en edificaciones normales (hormigón, piedra, ladrillo macizo o similares) no sea inferior a 200 daN.

2.1.4.2.2. SOPORTES CON ABRAZADERAS PARA CLAVOS DE CABEZA ROSCADA

La fijación de conductores a la pared también podrá efectuarse por medio de clavos de cabeza roscada, dotados de una protección anticorrosiva, a los que atornillan directamente las abrazaderas.

El sistema de instalación deberá poder efectuarse sin necesidad de herramientas especiales.

Una vez instalados deberán poder soportar las mismas solicitaciones permanentes exigidas en el apartado anterior.

2.1.4.3. PROTECCION CONTRA ESQUINAS Y ROZAMIENTOS

El paso de esquinas u obstáculos con aristas vivas podrá protegerse mediante la instalación de soportes con cunas incorporadas aisladas, en las que una vez instalado el cable, el radio de curvatura no sea inferior a 10 veces el diámetro de los conductores.

En los puntos en que sea conveniente, los conductores podrán protegerse con dispositivos antideslizantes del material plástico, resistente a la intemperie y a la abrasión, diseñados de forma que se adapten perfectamente a ellos y puedan retirarse sin dificultad.

2.1.4.4. PROTECCION FINAL DE LINEA

Los extremos finales del haz de cables se protegerán mediante capuchones encintados u otros dispositivos que aseguren su estanquidad.

2.1.5. RED POSADA EN FIADOR O EN RED EXISTENTE

En este tipo de red los conductores se instalarán suspendidos de un cable fiador de acero galvanizado, dispuesto de forma horizontal por medio de abrazaderas, espaciadas un máximo de 70 cm.

En el caso de una red existente, posada sobre fachada, podrá instalarse un segundo haz de cables suspendido mediante abrazaderas y sin necesidad de instalar nuevos apoyos.

Los cruces aéreos de vías públicas serán del todo desaconsejables de acuerdo con la normativa municipal existente. Solamente se permitirán en caso de urgencia o imposibilidad eléctrica de realizar el suministro mediante otro procedimiento. Los cruzamientos serán siempre subterráneos respetando el apartado 2.2. En el caso de tener que realizar un cruce aéreo, se proyectarán de modo que el vano sea lo más corto posible y la altura mínima sobre la calzada no será en ningún caso inferior a 6 m.

2.1.5.1. CONDUCTORES

Se utilizarán los conductores descritos en el apartado 2.1.4.1.

2.1.5.2. ANCLAJE Y RETENCION DEL FIADOR

El anclaje constará de herrajes de fijación y tensor en uno de sus extremos.

La retención del cable fiador se efectuará por medio de guardacabos sujetacables preformados u otros sistemas de amarre de eficacia equivalente.

La protección del neutro portante de almelec se realizará con pinza o retención preformada.

2.1.5.3. HERRAJES DE FIJACION

Los fiadores se fijarán a los edificios mediante herrajes empotrables, resistentes a la instalación de los tensores sin necesidad de piezas intermedias. Deberán soportar solicitaciones de tracción según su propio eje longitudinal de hasta 500 daN.

2.1.5.4. TENSORES

Se utilizarán tensores abiertos galvanizados en caliente, equipados con anilla y horquilla, doble horquilla, anilla y gancho espiral o gancho y horquilla.

2.1.5.5. GUARDACABOS

En todos los casos, los lazos de retenciones de los fiadores o de los preformados, se protegerán con guardacabos, galvanizados en caliente.

2.1.5.6. SUJETACABLES

Los sujetacables serán galvanizados en caliente y una vez instalados en la posición normal de trabajo, permitirán utilizar el 80% de la resistencia total del cable.

2.1.5.7. ABRAZADERAS

La sujeción de los conductores a los fiadores se efectuará mediante abrazaderas, resistentes a la intemperie y sin aristas vivas que puedan dañar los aislamientos o espirales de suspensión preformadas.

2.1.6. RED TENSADA SOBRE APOYOS

Todos los apoyos irán provistos de un herraje en el que puedan instalarse los cables mediante soportes de suspensión o de amarre, indistintamente y que al propio tiempo permitan la conexión de derivaciones.

Se dispondrán amarres en los ángulos de desviación superiores a 15° en las derivaciones y en los puntos de origen y fin de línea.

Asimismo se instalarán amarres en las alineaciones, evitando instalar más de 3 apoyos consecutivos con soportes de suspensión.

Se respetarán estrictamente las alturas y separaciones prescritas por el Reglamento Electrotécnico para baja tensión en cruces y paralelismos. En cruces de vías públicas, la altura mínima sobre la calzada no será en ningún caso inferior a 6 m., en las condiciones más desfavorables.

2.1.6.1. CONDUCTORES

Se emplearán los especificados en el apartado 2.1.4.1.

2.1.6.2. AMARRES**2.1.6.2.1. HERRAJE DE FIJACION A POSTE**

Estarán diseñados de modo que permitan la instalación indistinta de soportes de suspensión, pinzas de anclaje, tensores o guardacabos y simultáneamente, la colocación de poleas de tendido y herrajes para derivación.

Presentarán una buena resistencia a la intemperie, debiendo soportar una carga de trabajo de 500 daN en un plano vertical y sentido normal a la alineación, y de 150 daN en sentido vertical.

2.1.6.2.2. SOPORTES DE SUSPENSION

El neutro portante o el fiador de acero se suspenderán de los herrajes de fijación a poste por medio de soportes oscilantes de alta resistencia a la intemperie y capaces de soportar esfuerzos de tracción de hasta 600 daN.

2.1.6.2.3. ELEMENTOS DE ANCLAJE

Los neutros portantes de almelec se amarrarán mediante pinzas de anclaje o retenciones preformadas resistentes a la intemperie capaces de soportar cargas de trabajo de 500 daN.

2.1.6.3. RETENCION DEL FIADOR DE ACERO

Los conductores con cable fiador incorporado se amarrarán mediante 2 bucles de cable espiral de acero galvanizado, de composición 7 x 1'98, diámetro aparente 6 mm., sección 22 mm² y carga de rotura mínima 2.800 daN.

El fiador se fijará a los bucles por medio de sujetacables galvanizados en caliente.

Los lazos de las retenciones se protegerán mediante guardacabos galvanizados en caliente.

Podrá aceptarse la instalación de soluciones equivalentes, siempre que mantengan las características descritas sin deterioro del cable.

2.1.6.3.1. GUARDACABOS

Ver lo especificado en el apartado 3.5.2.3.

2.1.6.3.2. SUJETACABLES

Ver lo especificado en el apartado 3.5.2.4.

NOTA: 1 daN (decaneuton) = 10 N (Newton).

1 Kg F = 9,8 N.

10 N = 1,02 Kg F.

2.1.7. CALCULO MECANICO

2.1.7.1. CALCULO MECANICO DE CONDUCTORES

Las tensiones y flechas con que debe ser tendido el conductor, dependen de la longitud del vano y de la temperatura del conductor en el momento del tendido, de forma que al variar ésta, la tensión del conductor en las condiciones más desfavorables no sobrepase los límites establecidos.

Se han considerado hipótesis de cálculo distintas, en función de los diferentes sistemas de instalación. Se ha adoptado un coeficiente de seguridad no inferior a 2'5. Es decir, que la tensión máxima admitida es igual a la carga de rotura dividida por 2'5, estando los cables sometidos a la más desfavorable de las hipótesis consideradas.

2.1.7.2. TENSIONES Y PLECHAS DE TENDIDO

Las tablas de tensiones y flechas de tendido se realizarán aplicando los valores correspondientes de las diversas hipótesis de cálculo a la ecuación del cambio de condiciones, que tiene la forma:

$$B = t^2(t + A)$$

en la que:

$$A = \alpha \cdot (T - T_m) S \cdot E - t_m + \frac{a^2 \cdot P_m^2 \cdot S \cdot E}{24 \cdot t_m^2}$$

$$B = \frac{a^2 \cdot p^2}{24} S \cdot E$$

siendo:

- t = Tensión en daN del neutro portante o fiador.
- α = Coeficiente de dilatación lineal del neutro portante o fiador.
- Tm = Temperatura en grados centígrados, coincidente con la máxima tensión permisible.
- T = Temperatura en grados centígrados, correspondientes a la tensión "t" que se quiere determinar.
- S = Sección total del neutro portante o fiador, en mm².
- E = Módulo de elasticidad, en daN/mm².
- t_m = Tensión máxima, en daN, admisible en el neutro portante o fiador.
- a = Vano, en metros.
- P_m = Peso unitario del o de los conductores, en daN/m., en las condiciones de la tensión "t" que se quiere determinar.
- p = Peso unitario del o de los conductores, en daN/m., en las condiciones finales.

La tensión no es constante en el neutro portante o fiador, sino que varía a lo largo de la curva, desde un valor mínimo en el punto más bajo, hasta un valor máximo en el amarre. Para los vanos utilizados corrientemente, puede admitirse sin error importante el operar con una única tensión.

La tensión t y la flecha f vienen relacionadas por la fórmula:

$$f = \frac{a^2 \cdot P}{8t}$$

2.1.7.3. RED POSADA EN FIADOR

El aspecto estético del cruce de calles se favorece notablemente si los amarres están situados al mismo nivel, mientras que un error de un 10 por 100 en los esfuerzos de tracción durante el tendido, tiene finalmente poca incidencia sobre la magnitud de las flechas.

Se han adoptado las tensiones máximas de 315 y 500 daN, que parecen resolver el compromiso entre la resistencia mecánica de las fachadas y el aspecto estético de la instalación.

El fiador del acero tendrá una sección de 22 mm², por lo que las flechas y tensiones de tendido

se determinarán por medio de las tablas calculadas para la red tensada sobre apoyos. Las flechas no deberán sobrepasar los 0,15 cm.

2.1.7.4. RED TENSADA SOBRE APOYOS

Para el cálculo de las tablas de tensiones y flechas de tendido se han considerado las siguientes hipótesis:

- Altitud inferior a 500 m.
- Acción de su propio peso y sobrecarga de viento 50 daN/m a 15°C.
- Acción de su propio peso y sobrecarga de viento 1/3,5 daN/m a 0°C.

TABLAS

Las tablas indican las tensiones y flechas para cada tipo de conductor, tense y zona, elegidas en función de la longitud del vano y de la temperatura. Se incluyen también los valores correspondientes a las hipótesis reglamentarias, que resuelven la determinación de la flecha máxima, a efectos del cálculo de distancia entre el haz y el suelo.

Para condiciones intermedias del vano y la temperatura, se interpolarán los valores de la tensión y la flecha, obteniéndose de esta forma resultados suficientemente aproximados.

En alineaciones largas (de más de 5 vanos) habrá de emplearse el método de "vano de regulación".

1 daN (decanewton) = 10 N (Newton).

1 Kg F = 9,8 N.

10 N = 1,02-Kg F.

2.2. REDES SUBTERRANEAS EN BAJA TENSION

2.2.1. OBJETO

Este apartado tiene por objeto definir la forma de instalación y elementos constitutivos de las redes subterráneas en baja tensión.

2.2.2. ESTRUCTURA

Las redes subterráneas de baja tensión serán diseñadas siguiendo una estructura en árbol con secciones de conductor preferentemente uniformes y su funcionamiento será siempre en red abierta.

2.2.3. CONDUCTORES

Los conductores a utilizar serán de cobre, de tipo unipolar, salvo para acometidas, que podrán emplearse tanto unipolares como multipolares.

El nivel de aislamiento será de 0,6/1kv, siendo el aislante empleado polietileno reticulado químicamente (XPLE) recubierto exteriormente de policloruro de vinilo de color negro (PVC).

Las secciones normalizadas serán 25, 50, 95, 150 y 185 mm² para fases activas, siendo el neutro de la sección inmediatamente inferior, excepto para las fases de 25 y 50 mm², en que será de igual sección.

2.2.4. INSTALACION

Los conductores se instalarán directamente en terrados en zanjas convenientemente preparadas, abiertas siempre en vías públicas, preferentemente bajo las aceras o paseos.

La profundidad de enterramiento será de 60 cm. y sus características de firme, rellenos y dimensiones serán según los esquemas adjuntos.

Cuando el cable vaya alojado en cama de arena irá provisto, a una distancia sobre él de 10 cm., de la drillo de rasilla para señalización y protección.

También podrán ir entubados, empleando para cada conductor un tubo de PVC de 110 mm de diámetro interior y 2,5 mm de espesor de pared. Se instalará un tubo por cada línea trifásica o monofásica, dejando pre visto como reserva, otro u otros con sus correspondientes guías para futuras ampliaciones. Las características de firme, rellenos y dimensiones serán según los esquemas adjuntos.

Tanto si va el conductor entubado como si no, irá provisto de una cinta de polietileno para aviso, a una distancia de 30 cm. bajo el pavimento definitivo.

Se evitará en lo posible la instalación de cables entubados, a no ser en los cruzamientos donde se especifique sea obligatorio.

Sin embargo, en donde sea necesario realizar instalaciones entubadas, se colocarán arquetas en todos los cambios de dirección o cada 40 m., como máximo, en alineaciones y siempre que haya que realizar protecciones o seccionamientos. Estas arquetas nunca serán permitidas en zonas de tráfico rodado, debiendo estar situadas en aceras o paseos. La forma de construcción de estas arquetas será según los esquemas adjuntos (Figuras 2-1, 2-2, 2-3, 2-4, 2-5, 2-6, 2-7, 2-8 y 2-9).

2.2.5. CRUZAMIENTOS, PROXIMIDADES Y PARALELISMOS

- CRUCE DE CALLES Y CARRETERAS.

Se realizarán necesariamente con instalaciones entubadas, según el punto 2.2.4. y siempre a una profundidad de enterramiento de 0,8 m. Los detalles de montaje serán según los esquemas adjuntos.

- CRUCE CON FERROCARRILES.

Se realizarán necesariamente con instalaciones entubadas, según el punto 2.2.4. y siempre de forma

normal a la vía y a una profundidad de enterramiento de 1,5 m. con respecto a la cara inferior de la traviesa.

- CRUCE CON CANALIZACIONES DE AGUA Y GAS.

Se realizarán con instalaciones directamente enterradas según el punto 2.2.4. Se mantendrá una distancia mínima de 0,30 m. a estas canalizaciones.

- CRUCE CON CABLES DE TELECOMUNICACION.

Se realizará necesariamente con instalaciones entubadas, según el punto 2.2.4. y a una distancia mínima de 0,25 m.

- CRUCE CON OTROS CONDUCTORES.

Podrán realizarse con instalaciones directamente enterradas o entubadas. En cualquiera de los casos, su separación será como mínimo de 0,3 m.

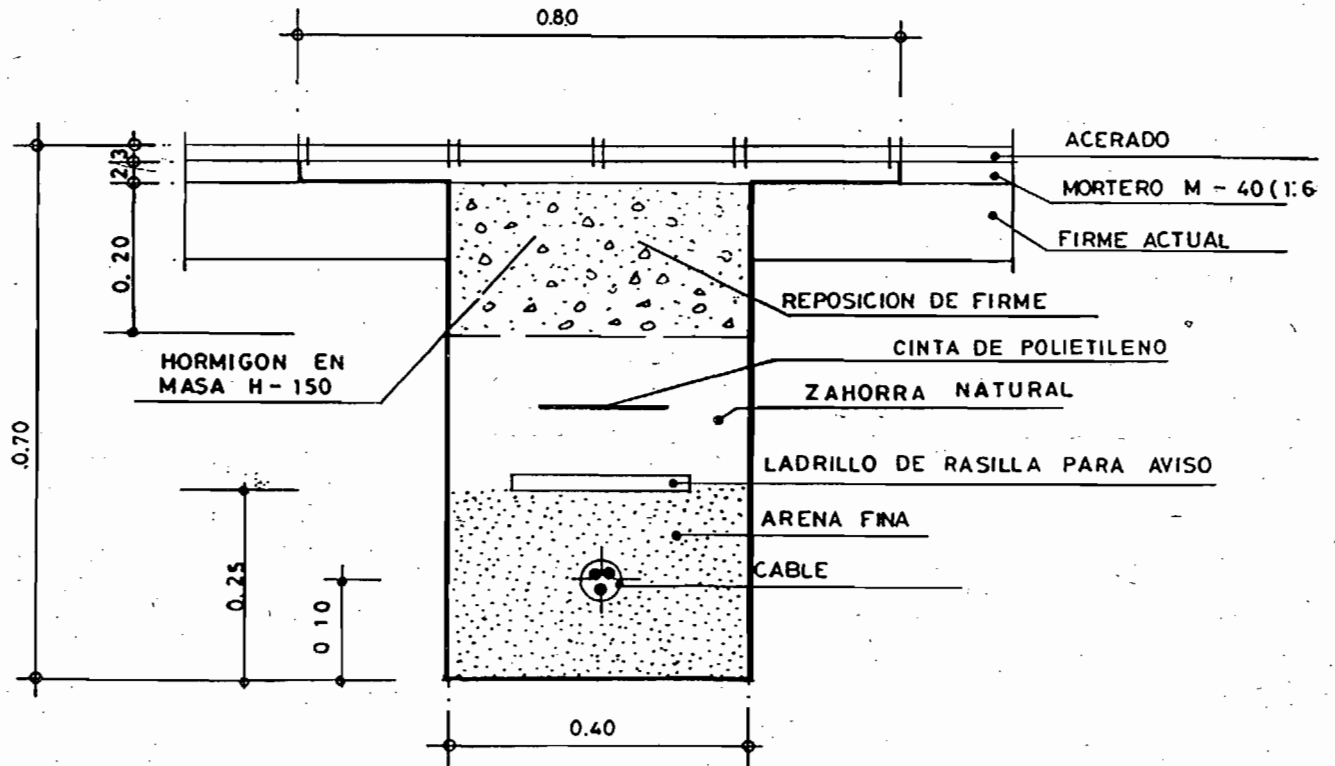
Siempre se respetarán las profundidades de enterramiento referidas en este mismo apartado, así como en el 2.2.4.

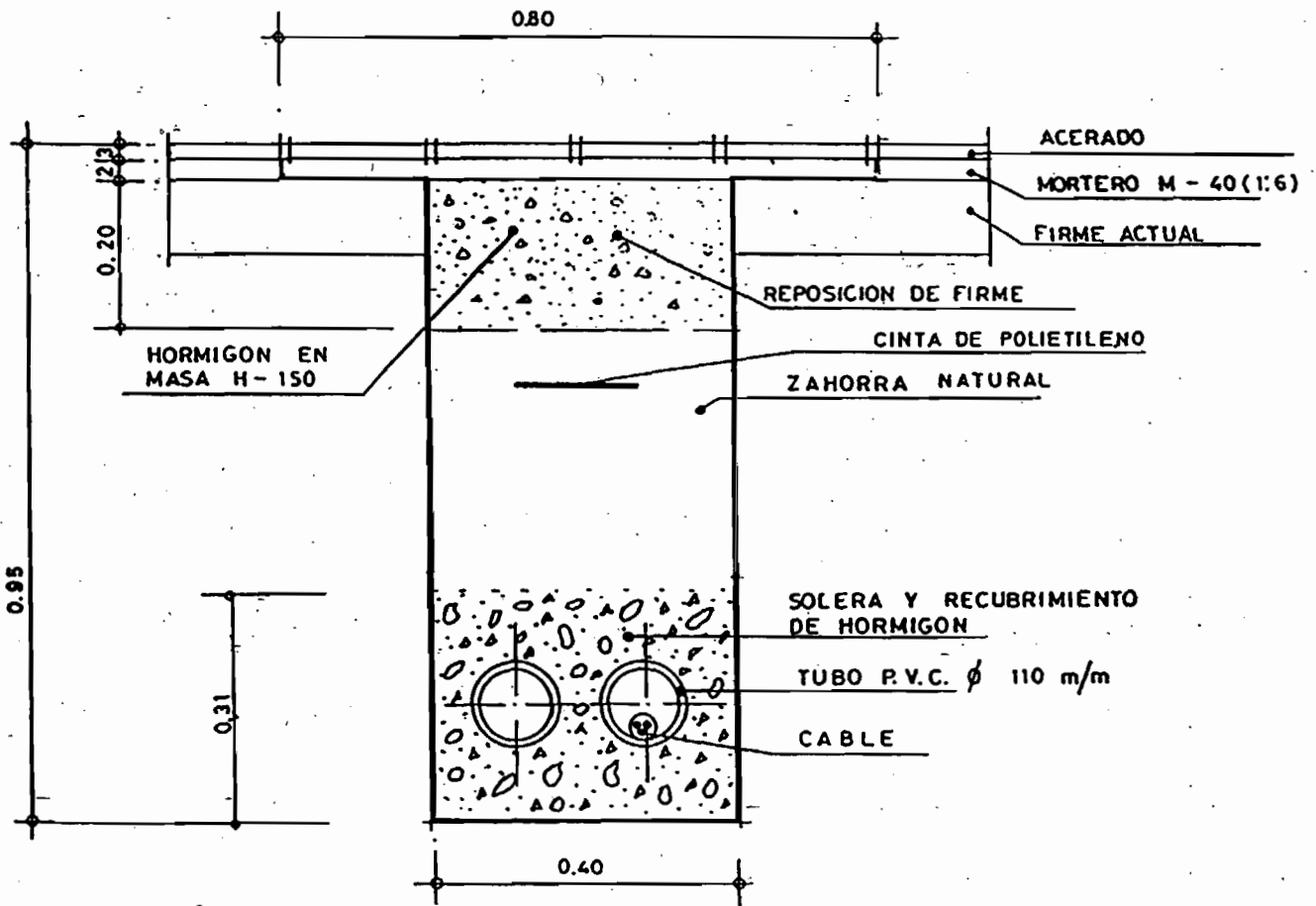
Para los casos de establecerse paralelismos con canalizaciones de agua, gas, o bien con cables de telecomunicaciones o energía eléctrica, se mantendrá una distancia mínima de 0,3 m. Las profundidades de enterramiento serán las mismas que las descritas en este mismo apartado y en el 2.2.4.

2.2.6. PROTECCION Y SECCIONAMIENTO

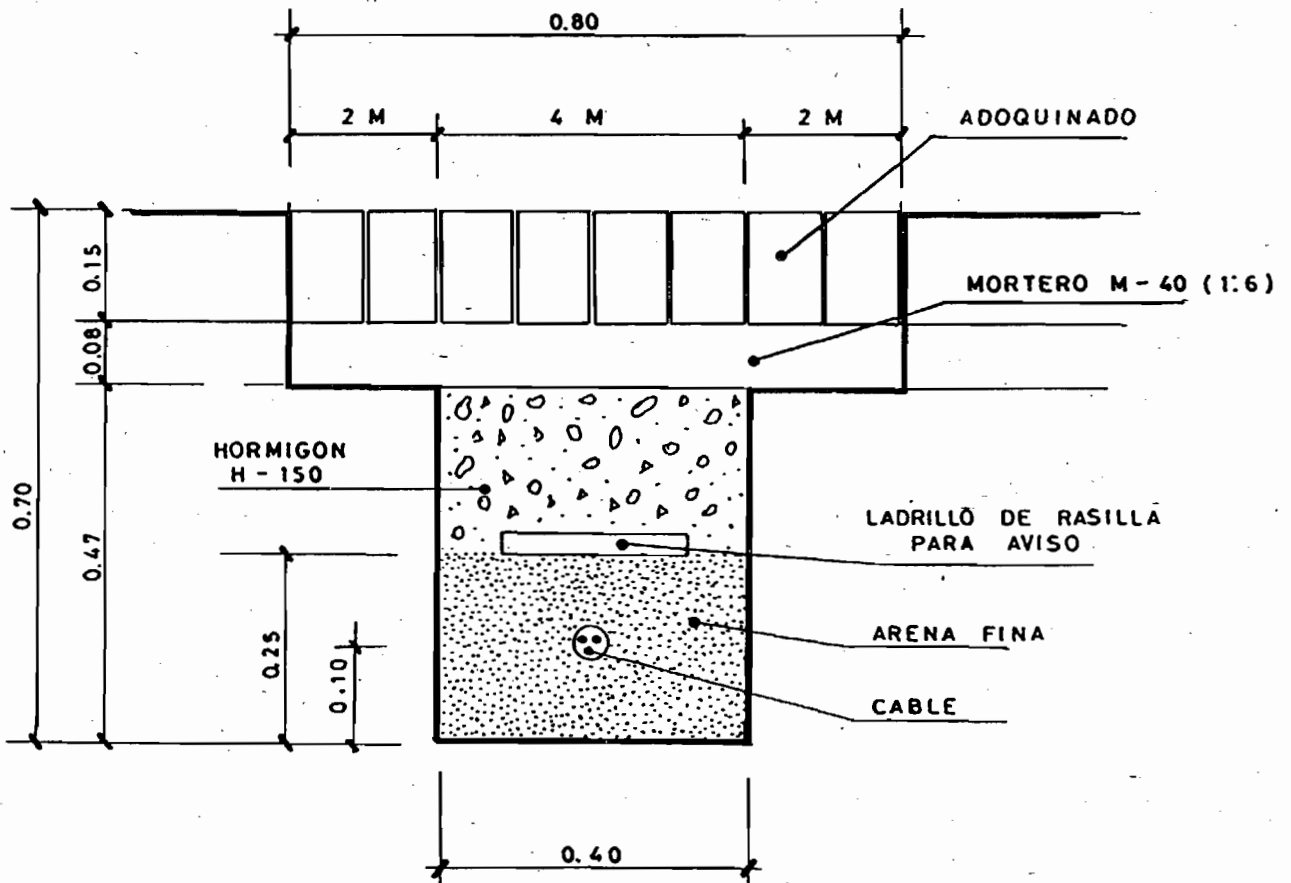
La protección y/o seccionamiento de los conductores que conforman las redes subterráneas, se efectuará en cajas de las características y tipos referidas en el capítulo 3.

ZANJA EN ACERADO DE LOSETA

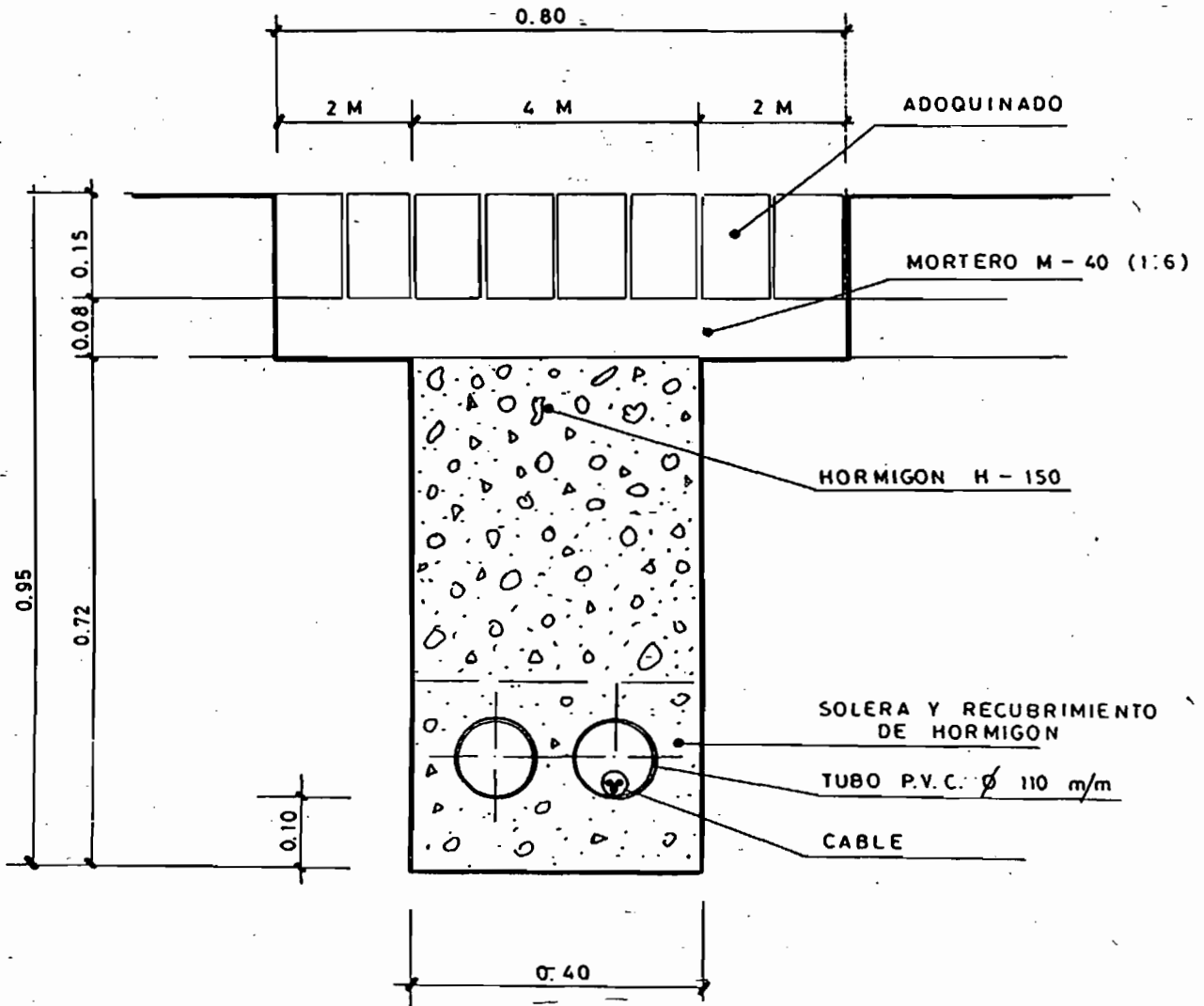




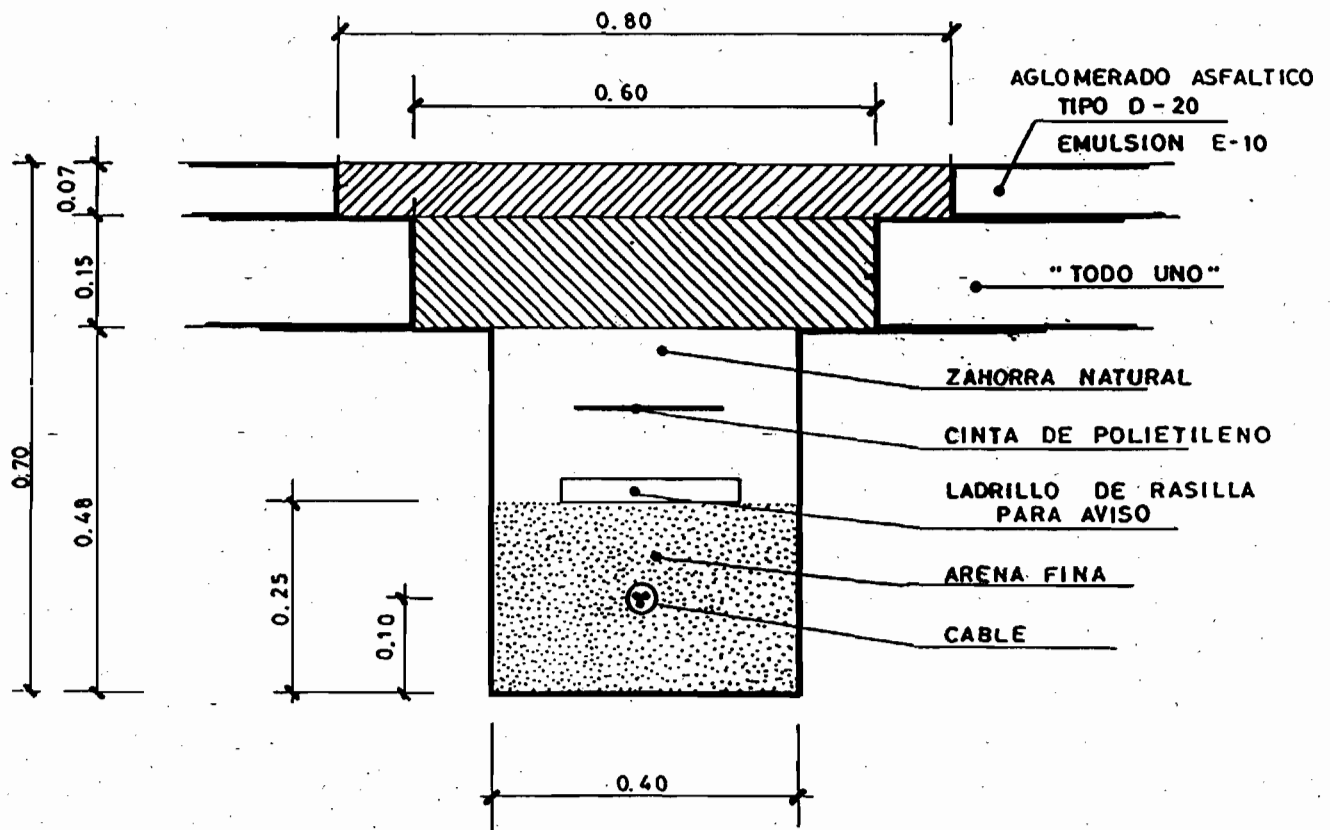
ZANJA EN PAVIMENTO DE ADOQUIN



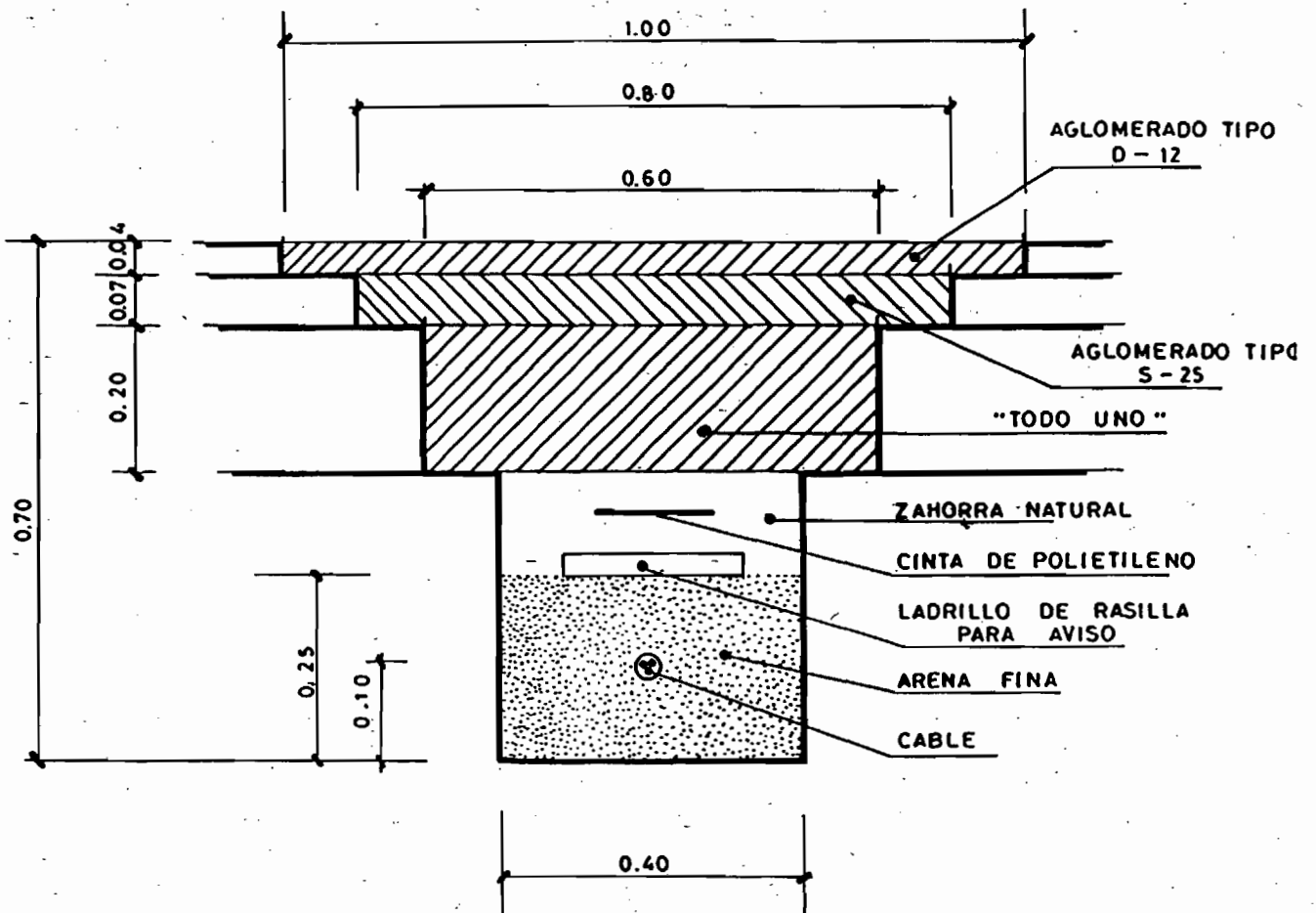
ZANJA PARA CRUCE EN PAVIMENTO DE ADOQUINADO



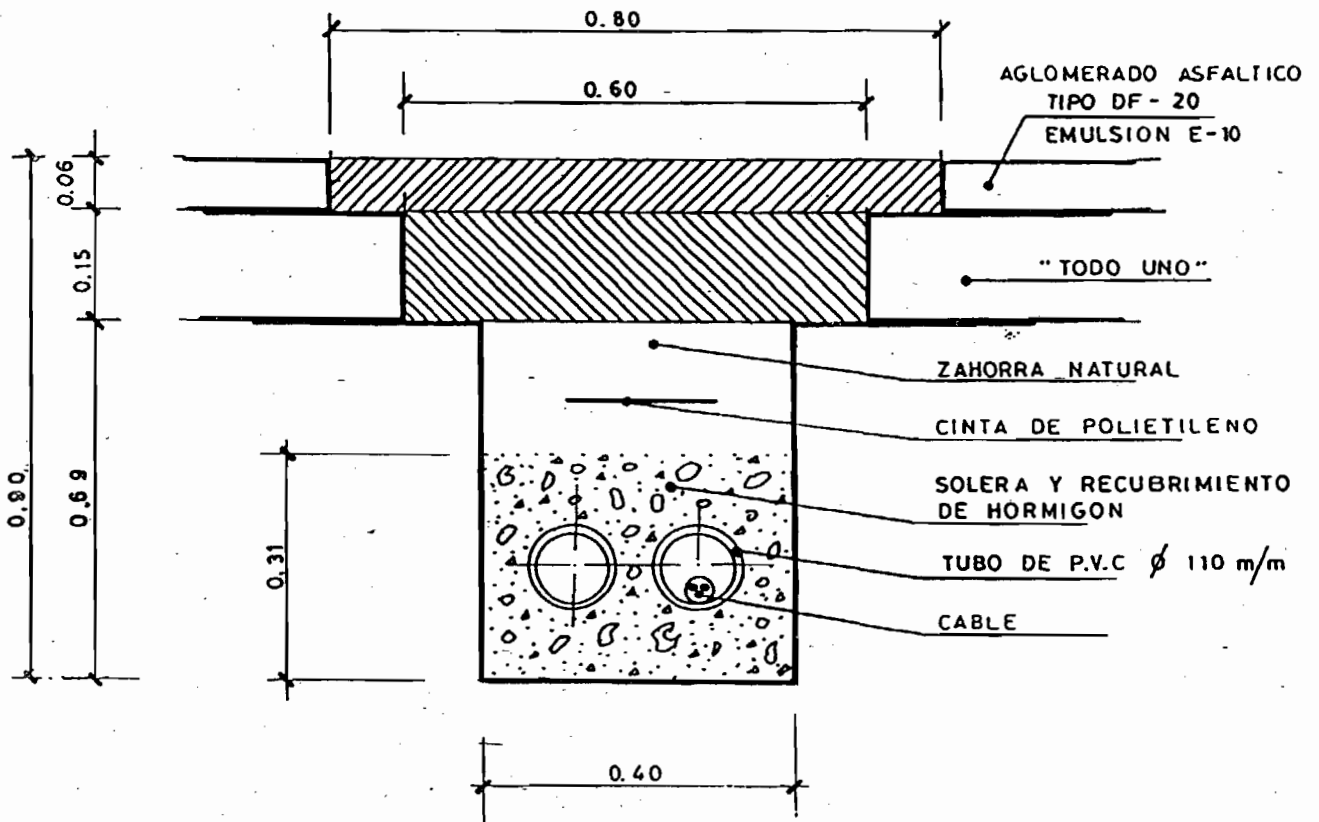
ZANJA EN PAVIMENTO DE AGLOMERADO ASFALTICO TRAFICO LIGERO



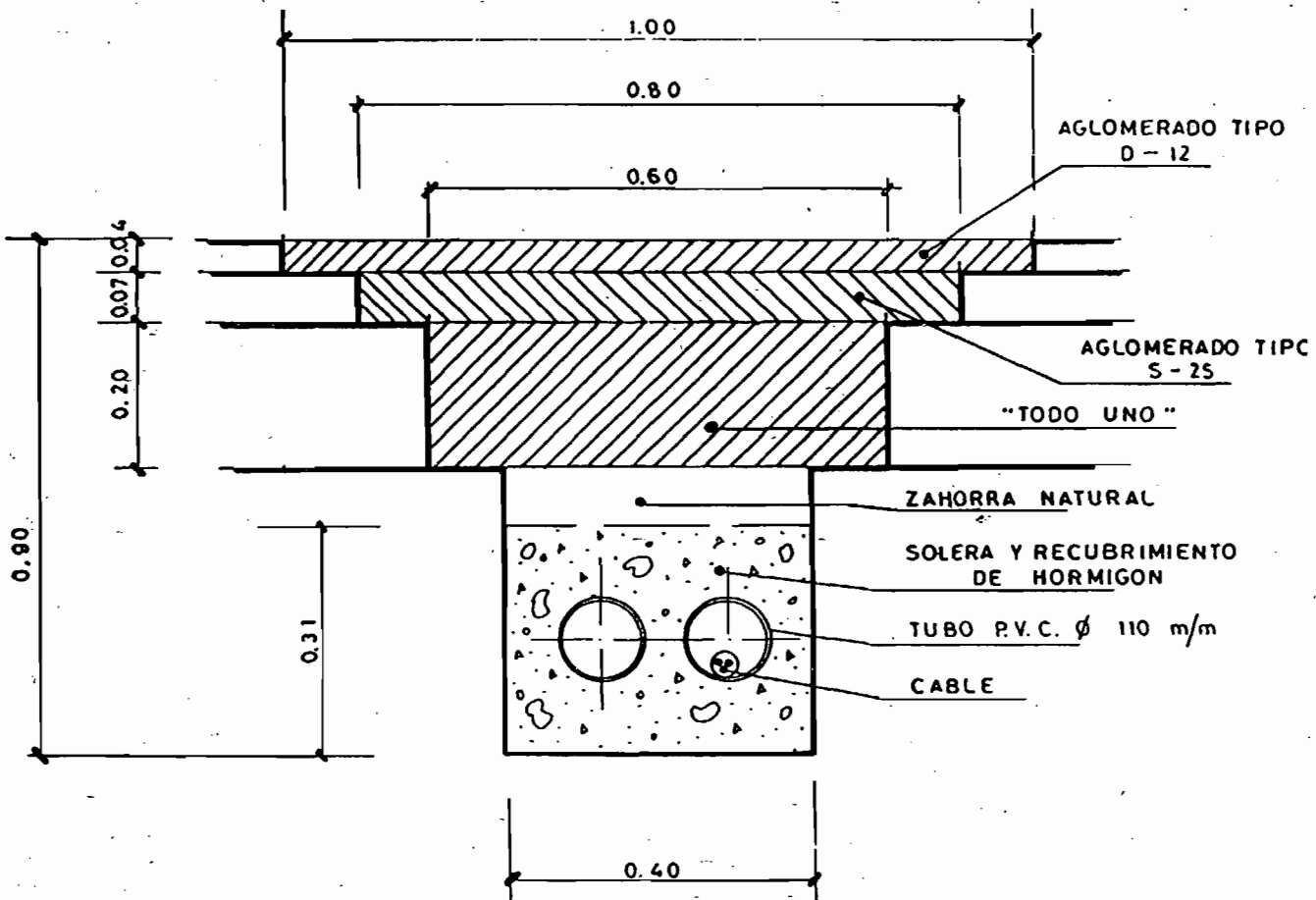
ZANJA EN PAVIMENTO DE AGLOMERADO ASFALTICO TRAFICO PESADO



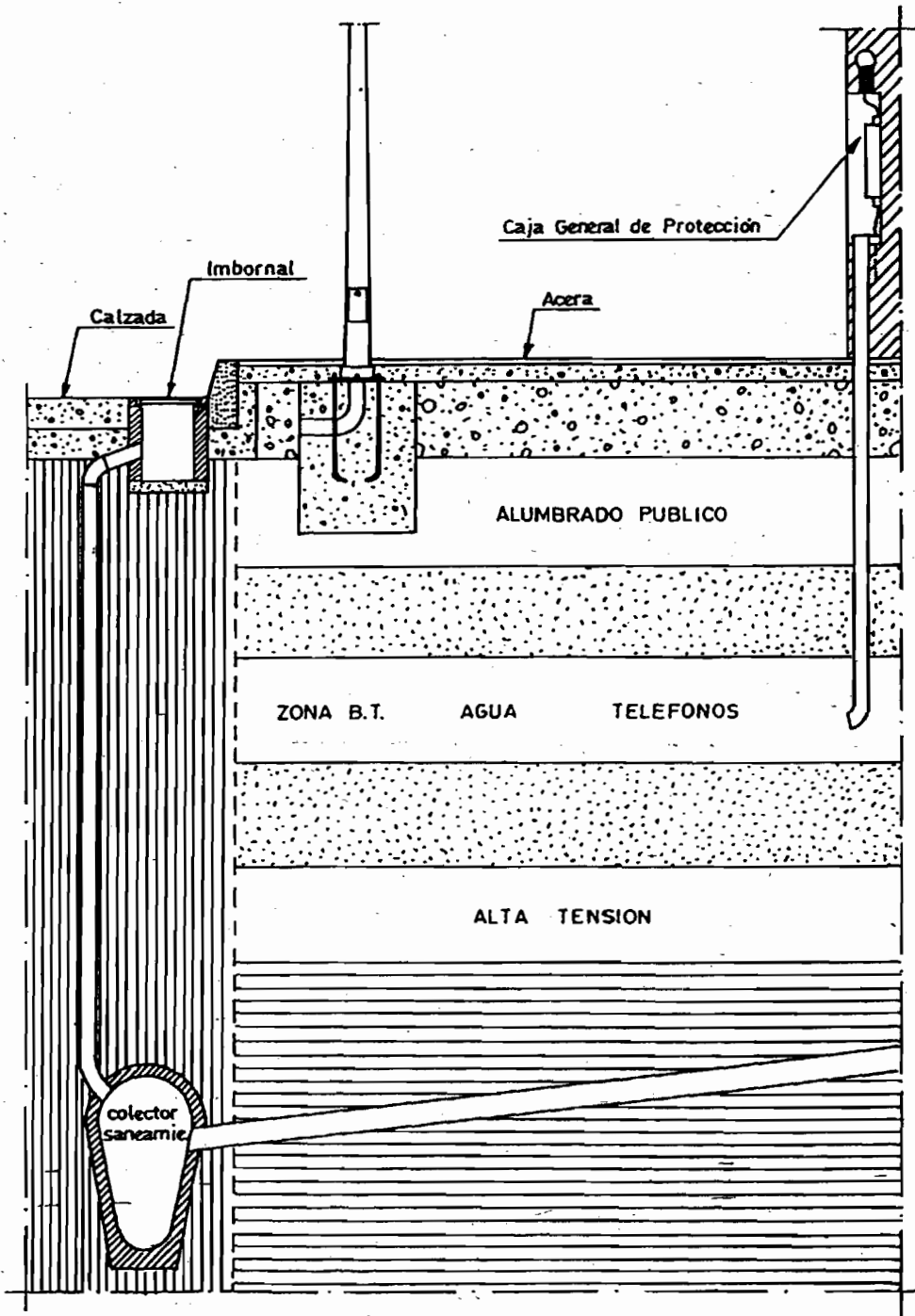
ZANJA PARA CRUCES EN PAVIMENTO DE AGLOMERADO ASFALTICO TRAFICO LIGERO.



ZANJA PARA CRUCES EN PAVIMENTO DE AGLOMERADO ASFALTICO TRAFICO PESADO



ESQUEMA DE SUBSUELO URBANO



Red tensada sobre apoyos

RZ 0,6/1 kV 3 x 25 Al/54,6 alm

Coefficiente de dilatación lineal por °C: $\alpha = 23 \times 10^{-6} \text{ } ^\circ\text{C}^{-1}$
 Sección nominal neutro portante: $S = 54,6 \text{ mm}^2$
 Módulo de elasticidad: $E = 6.200 \text{ daN/mm}^2$
 Carga de rotura: $F_r = 1.660 \text{ daN}$

TENSION MAXIMA: 315 daN

PESO DEL HAZ: 0,585 daN/m

Vano	50°C		40°C		35°C		30°C		25°C		20°C		15°C		15°C + V		10°C		5°C		0°C		0°C + V/3 Vano		
	t	f	t	f	t	f	t	f	t	f	t	f	t	f	t	f	t	f	t	f	t	f	t	f	
5	35	0,05	53	0,03	72	0,03	99	0,02	131	0,01	167	0,01	203	0,01	220	0,02	240	0,01	277	0,01	314	0,01	315	0,01	5
10	60	0,12	79	0,09	95	0,08	116	0,06	142	0,05	172	0,04	205	0,04	253	0,08	240	0,03	275	0,03	312	0,02	315	0,03	10
15	81	0,20	100	0,16	114	0,15	131	0,12	153	0,11	179	0,09	208	0,07	286	0,16	239	0,07	273	0,06	307	0,05	315	0,07	15
20	97	0,30	115	0,25	128	0,23	143	0,21	161	0,18	182	0,16	207	0,14	315	0,26	315	0,12	265	0,11	298	0,11	311	0,13	20
25	101	0,45	114	0,40	122	0,37	132	0,35	144	0,32	158	0,29	174	0,26	315	0,41	194	0,24	216	0,21	241	0,19	265	0,23	25
30	103	0,63	113	0,58	119	0,55	126	0,52	134	0,49	143	0,46	153	0,43	315	0,59	165	0,40	180	0,36	196	0,34	229	0,38	30
35	105	0,85	113	0,79	117	0,76	122	0,73	128	0,70	134	0,67	141	0,64	315	0,81	148	0,60	157	0,57	168	0,53	206	0,58	35
40	106	1,10	112	1,04	116	1,01	120	0,98	124	0,94	128	0,92	133	0,82	315	1,05	132	0,85	144	0,21	151	0,77	190	0,82	40
45	107	1,32	112	1,32	115	1,29	118	1,26	121	1,22	124	1,19	128	1,16	315	1,33	132	1,12	136	1,09	140	1,05	180	1,09	45
50	108	1,69	112	1,63	114	1,60	116	1,57	119	1,54	122	1,50	124	1,47	315	1,64	127	1,44	130	1,40	134	1,37	173	1,40	50
60	109	2,42	112	2,35	113	2,33	115	2,29	116	2,26	118	2,23	120	2,19	315	2,37	122	2,16	124	2,13	126	2,09	165	2,13	60
70	109	3,28	112	3,21	113	3,18	114	3,15	115	3,12	116	3,08	118	3,05	315	3,23	119	3,02	120	2,98	122	2,94	160	2,98	70
80	110	4,26	111	4,20	112	4,17	113	4,13	114	4,10	115	4,07	116	4,04	315	4,22	117	4,01	118	3,97	119	3,94	157	3,97	80
90	110	5,38	111	5,32	112	5,29	113	5,25	113	5,22	114	5,19	115	5,15	315	5,34	116	5,12	116	5,09	117	5,06	155	5,09	90
100	110	6,64	111	6,57	112	6,54	112	6,51	113	6,47	114	6,44	114	6,41	315	6,59	115	6,37	115	6,34	116	6,31	154	6,34	100

t = tensión en daN
 f = flecha en m

Coefficiente de dilatación lineal por °C: $\alpha = 23 \times 10^{-6} \text{ } ^\circ\text{C}^{-1}$
 Sección nominal neutro portante: $S = 54,6 \text{ mm}^2$
 Módulo de elasticidad: $E = 6.200 \text{ daN/mm}^2$
 Carga de rotura: $F_r = 1.660 \text{ daN}$

Red tensada sobre apoyos
 RZ 0,6 / 1 kV 3 x 25 Al/54,6 alim

TENSION MAXIMA: 500 daN
 PESO DEL HAZ: 0,585 daN/m

Vano m	50°C		40°C		35°C		30°C		25°C		20°C		15°C		15°C + V		10°C		5°C		0°C		0°C + V/3		Vano m
	t	f	t	f	t	f	t	f	t	f	t	f	t	f	t	f	t	f	t	f	t	f	t	f	
5	130	0,01	201	0,01	238	0,01	275	0,01	312	0,01	350	0,01	387	0,01	392	0,01	425	0,01	462	0,01	500	0,01	500	0,01	5
10	143	0,05	206	0,03	241	0,03	277	0,03	313	0,02	350	0,02	387	0,02	407	0,05	424	0,02	461	0,02	499	0,02	500	0,02	10
15	158	0,10	214	0,07	246	0,07	280	0,06	315	0,05	350	0,05	387	0,04	426	0,11	423	0,04	460	0,04	497	0,03	500	0,04	15
20	173	0,17	223	0,13	252	0,12	284	0,10	317	0,09	351	0,08	386	0,08	449	0,19	422	0,07	458	0,06	494	0,06	500	0,07	20
25	187	0,24	232	0,19	259	0,18	288	0,16	320	0,14	352	0,13	386	0,12	472	0,28	420	0,11	456	0,10	491	0,09	500	0,12	25
30	199	0,33	241	0,27	266	0,25	293	0,22	322	0,20	353	0,19	385	0,17	495	0,37	419	0,16	453	0,14	488	0,14	500	0,17	30
35	198	0,45	233	0,38	254	0,35	277	0,32	303	0,29	331	0,27	360	0,25	500	0,50	391	0,23	423	0,21	456	0,20	474	0,25	35
40	194	0,60	222	0,52	239	0,49	258	0,45	280	0,42	303	0,38	329	0,35	500	0,66	356	0,33	385	0,30	416	0,28	441	0,35	40
45	191	0,77	214	0,69	228	0,65	243	0,61	260	0,57	279	0,53	300	0,49	500	0,84	324	0,46	349	0,42	376	0,39	409	0,48	45
50	189	0,97	207	0,88	218	0,84	231	0,79	244	0,75	260	0,70	277	0,66	500	1,03	295	0,62	316	0,58	339	0,54	381	0,64	50
60	185	1,42	198	1,33	206	1,28	214	1,23	223	1,18	232	1,13	243	1,02	500	1,49	255	1,03	268	0,98	282	0,93	336	1,04	60
70	183	1,96	193	1,86	198	1,81	203	1,76	210	1,71	216	1,66	223	1,61	500	2,03	231	1,55	239	1,50	248	1,44	308	1,56	70
80	182	2,57	189	2,48	193	2,43	197	2,38	201	2,33	206	2,27	211	2,22	500	2,65	216	2,17	222	2,11	228	2,06	289	2,16	80
90	180	3,28	186	3,18	189	3,13	192	3,08	196	3,03	199	2,97	203	2,92	500	3,36	207	2,87	211	2,81	215	2,76	277	2,86	90
100	180	4,07	184	3,97	187	3,92	189	3,87	192	3,81	194	3,76	197	3,71	500	4,15	200	3,65	203	3,60	206	3,54	262	3,64	100

t = tensión en daN
 f = flecha en m

Coefficiente de dilatación lineal por °C: $\alpha = 23 \times 10^{-6} \text{ } ^\circ\text{C}^{-1}$
 Sección nominal neutro portante: $S = 54,6 \text{ mm}^2$
 Módulo de elasticidad: $E = 6.200 \text{ daN/mm}^2$
 Carga de rotura: $F_r = 1.660 \text{ daN}$

Red tensada sobre apoyos

RZ 0,6 / 1 kV 3 x 50 Al/ 54,6 alm

		TENSIÓN MÁXIMA: 315 daN																									
		PESO DEL HAZ: 0,810 daN/m																									
Vano	m	50°C		40°C		35°C		30°C		25°C		20°C		15°C		15°C + V		10°C		5°C		0°C		0°C + V/3		Vano	
		f	t	f	t	f	t	f	t	f	t	f	t	f	t	f	t	f	t	f	t	f	t	f	t		f
5	45	0,05	64	0,04	82	0,03	106	0,02	135	0,02	169	0,02	204	0,01	226	0,03	240	0,01	277	0,01	314	0,01	315	0,01	315	0,01	5
10	77	0,13	96	0,10	111	0,09	129	0,08	152	0,07	178	0,06	208	0,05	266	0,09	241	0,04	275	0,04	310	0,03	315	0,03	315	0,04	10
15	102	0,22	121	0,19	133	0,17	149	0,15	167	0,14	189	0,12	214	0,11	304	0,19	242	0,09	273	0,08	305	0,07	315	0,07	315	0,09	15
20	112	0,36	127	0,36	136	0,30	146	0,27	159	0,25	174	0,23	191	0,21	315	0,32	211	0,19	233	0,17	259	0,16	278	0,16	278	0,18	20
25	116	0,54	127	0,50	133	0,48	140	0,45	148	0,43	157	0,40	167	0,38	315	0,50	179	0,35	193	0,33	209	0,30	237	0,30	237	0,34	25
30	119	0,76	127	0,72	131	0,69	136	0,67	142	0,64	147	0,62	154	0,59	315	0,72	161	0,56	170	0,54	179	0,51	211	0,54	211	0,54	30
35	121	1,03	127	0,98	130	0,95	134	0,93	138	0,90	142	0,87	146	0,84	315	0,98	151	0,82	157	0,79	162	0,76	196	0,76	196	0,79	35
40	122	1,33	127	1,28	129	1,25	132	1,23	135	1,20	138	1,17	141	1,14	315	1,28	145	1,12	149	1,09	153	1,06	186	1,06	186	1,09	40
45	123	1,67	127	1,61	129	1,59	131	1,56	133	1,54	136	1,51	138	1,48	315	1,62	141	1,46	144	1,43	147	1,40	180	1,40	180	1,43	45
50	124	2,05	127	1,99	129	1,97	130	1,94	132	1,92	134	1,89	136	1,86	315	1,99	138	1,84	140	1,81	142	1,78	176	1,78	176	1,81	50
60	125	2,92	127	2,87	128	2,84	129	2,82	131	2,79	132	2,76	133	2,74	315	2,87	134	2,71	136	2,68	137	2,66	170	2,66	170	2,68	60
70	125	3,96	127	3,91	128	3,88	129	3,86	130	3,83	130	3,80	131	3,78	315	3,91	132	3,75	133	3,72	134	3,69	167	3,72	167	3,72	70
80	126	5,16	127	5,11	128	5,08	128	5,05	129	5,05	130	5	130	4,97	315	5,11	131	4,95	132	4,92	133	4,89	165	4,92	165	4,92	80
90	126	6,52	127	6,46	127	6,44	128	6,41	129	6,38	129	6,36	130	6,33	315	6,47	130	6,30	131	6,27	131	6,25	164	6,27	164	6,27	90
100	126	8,04	127	7,98	127	7,95	128	7,93	128	7,90	129	7,87	129	7,85	315	7,98	130	7,82	130	7,79	130	7,76	163	7,79	163	7,79	100

f = tensión en daN
 t = flecha en m

Coefficiente de dilatación lineal por °C: $\alpha = 23 \times 10^{-6} \text{ } ^\circ\text{C}^{-1}$
 Sección nominal neutro portante: $S = 54,6 \text{ mm}^2$
 Módulo de elasticidad: $E = 6.200 \text{ daN/mm}^2$
 Carga de rotura: $F_r = 1.660 \text{ daN}$

Red tensada sobre apoyos

RZ 0,6 / 1 kV 3 x 50 Al/54,6 alm

TENSION MAXIMA: 500 daN

PESO DEL HAZ: 0,810 daN/m

Vano m	50°C		40°C		35°C		30°C		25°C		20°C		15°C		15°C + V		10°C		5°C		0°C		0°C + V/3		Vano m
	t	f	t	f	t	f	t	f	t	f	t	f	t	f	t	f	t	f	t	f	t	f	t	f	
5	1,34	0,02	203	0,01	239	0,01	276	0,01	313	0,01	350	0,01	387	0,01	395	0,02	425	0,01	462	0,01	500	0,01	500	0,01	5
10	1,55	0,06	213	0,05	246	0,04	280	0,04	315	0,03	351	0,03	387	0,03	414	0,06	424	0,02	461	0,02	498	0,02	500	0,06	10
15	1,76	0,13	226	0,10	255	0,09	286	0,08	319	0,07	353	0,06	388	0,06	439	0,13	423	0,05	459	0,05	496	0,05	500	0,08	15
20	1,95	0,21	239	0,17	265	0,15	293	0,14	323	0,12	355	0,11	388	0,10	466	0,22	422	0,09	457	0,09	492	0,08	500	0,10	20
25	2,12	0,30	252	0,25	275	0,23	301	0,21	328	0,19	358	0,18	389	0,16	494	0,32	421	0,15	454	0,14	488	0,13	500	0,16	25
30	2,14	0,43	246	0,37	265	0,34	286	0,32	310	0,29	335	0,27	363	0,25	500	0,45	391	0,23	422	0,22	453	0,20	471	0,24	30
35	2,11	0,59	237	0,52	252	0,49	269	0,46	287	0,43	308	0,40	330	0,38	500	0,61	354	0,35	381	0,33	408	0,30	434	0,36	35
40	2,10	0,77	230	0,70	242	0,67	255	0,64	269	0,60	285	0,57	303	0,53	500	0,80	322	0,50	343	0,47	366	0,44	400	0,51	40
45	2,08	0,98	224	0,91	234	0,80	244	0,84	255	0,80	268	0,75	282	0,75	500	1,02	297	0,69	313	0,65	331	0,62	372	0,69	45
50	2,07	1,22	220	1,15	228	1,11	236	1,07	245	1,03	255	0,99	265	0,95	500	1,25	277	0,91	290	0,87	304	0,83	349	0,91	50
60	2,05	1,77	215	1,70	220	1,65	226	1,62	231	1,57	238	1,53	244	1,49	500	1,81	252	1,45	259	1,41	268	1,36	318	1,44	60
70	2,04	2,43	211	2,35	215	2,30	219	2,27	223	2,22	228	2,28	232	2,14	500	2,46	237	2,09	242	2,05	247	2,01	300	2,07	70
80	2,04	3,18	209	3,09	212	3,06	215	3,02	218	2,97	221	2,93	224	2,89	500	3,22	228	2,84	231	2,80	235	2,75	288	2,82	80
90	2,03	4,04	208	3,95	210	3,91	212	3,87	214	3,83	217	3,78	219	3,74	500	4,07	222	3,69	225	3,65	227	3,61	280	3,67	90
100	2,03	4,99	206	4,91	208	4,86	210	4,82	212	4,78	214	4,74	216	4,69	500	5,03	218	4,65	220	4,61	222	4,56	274	4,63	100

t = tensión en daN
 f = flecha en m

Red tensada sobre apoyos
 RZ 0,6 / 1 kV 3 x 95 Al/54,6 alm

Coefficiente de dilatación lineal por °C: $\alpha = 23 \times 10^{-6} \text{ } ^\circ\text{C}^{-1}$
 Sección nominal neutro portante: $S = 54,6 \text{ mm}^2$
 Módulo de elasticidad: $E = 6.200 \text{ daN/mm}^2$
 Carga de rotura: $F_r = 1.660 \text{ daN}$

TENSION MAXIMA: 315 daN

PESO DEL HAZ: 1,320 daN/m

Vano m	50°C		40°C		35°C		30°C		25°C		20°C		15°C		15°C + V		10°C		5°C		0°C		0°C + Y/B		Vano m
	t	f	t	f	t	f	t	f	t	f	t	f	t	f	t	f	t	f	t	f	t	f	t	f	
5	66	0,06	86	0,05	101	0,04	121	0,03	147	0,03	176	0,02	208	0,02	236	0,03	243	0,02	277	0,02	313	0,01	315	0,02	5
10	109	0,15	128	0,13	140	0,12	156	0,11	174	0,09	195	0,08	220	0,08	285	0,12	247	0,07	277	0,06	308	0,05	315	0,06	10
15	135	0,27	151	0,24	161	0,23	172	0,22	185	0,20	200	0,19	217	0,17	315	0,23	237	0,16	259	0,14	284	0,13	297	0,14	15
20	143	0,46	154	0,43	160	0,41	167	0,39	175	0,37	184	0,36	194	0,34	315	0,41	205	0,32	217	0,30	231	0,28	252	0,30	20
25	148	0,70	156	0,66	160	0,64	165	0,63	170	0,61	175	0,59	181	0,57	315	0,65	188	0,55	195	0,53	203	0,51	226	0,52	25
30	151	0,98	157	0,95	160	0,93	163	0,91	167	0,89	171	0,87	175	0,85	315	0,93	179	0,83	183	0,81	188	0,88	212	0,80	30
35	153	1,32	157	1,28	160	1,25	162	1,25	165	1,22	168	1,21	171	1,18	315	1,26	174	1,16	177	1,14	180	1,12	204	1,14	35
40	154	1,71	158	1,67	160	1,65	162	1,63	164	1,61	166	1,59	168	1,55	315	1,65	170	1,55	172	1,53	175	1,51	199	1,53	40
45	155	2,15	158	2,11	160	2,09	161	2,07	163	2,05	164	2,03	166	2,01	315	2,09	168	1,99	170	1,97	171	1,95	196	1,96	45
50	156	2,64	158	2,60	160	2,58	161	2,56	162	2,54	163	2,52	165	2,50	315	2,58	166	2,48	168	2,46	169	2,44	193	2,45	50
60	157	3,79	159	3,74	160	3,72	160	3,70	161	3,78	162	3,66	163	3,64	315	3,72	164	3,62	165	3,60	166	3,58	190	3,59	60
70	158	5,13	159	5,09	159	5,07	160	5,05	161	5,03	161	5,01	162	4,98	315	5,07	163	4,96	163	4,95	164	4,93	188	4,94	70
80	158	6,68	159	6,64	159	6,63	160	6,60	160	6,58	161	6,56	161	6,54	315	6,62	162	6,52	163	6,50	163	6,48	187	6,49	80
90	158	8,44	159	8,40	159	8,38	160	8,35	160	8,34	161	8,32	161	8,30	315	8,38	161	8,28	162	8,26	162	8,24	186	8,25	90
100	159	10,41	159	10,37	159	10,35	160	10,33	160	10,31	160	10,29	161	10,27	315	10,35	161	10,25	161	10,22	162	10,20	186	10,22	100

t = tensión en daN
 f = flecha en m

Red tensada sobre apoyos

RZ 0,6 / 1 kV 3 x 95 Al/54,6 al/m

Coefficiente de dilatación lineal por °C: $\alpha = 23 \times 10^{-6} \text{ } ^\circ\text{C}^{-1}$
 Sección nominal neutro portante: $S = 54,6 \text{ mm}^2$
 Módulo de elasticidad: $E = 6.200 \text{ daN/mm}^2$
 Carga de rotura: $F_r = 1.660 \text{ daN}$

TENSION MAXIMA: 500 daN

PESO DEL HAZ: 1,320 daN/m

Vano m	50°C		40°C		35°C		30°C		25°C		20°C		15°C		15°C + V		10°C		5°C		0°C		0°C + V/3		Vano m
	t	f	t	f	t	f	t	f	t	f	t	f	t	f	t	f	t	f	t	f	t	f	t	f	
5	148	0,03	209	0,02	243	0,02	279	0,02	315	0,01	351	0,01	388	0,01	399	0,02	425	0,01	462	0,01	499	0,01	500	0,01	5
10	182	0,09	231	0,07	259	0,06	290	0,06	322	0,05	356	0,05	390	0,04	426	0,07	425	0,04	461	0,03	497	0,03	500	0,04	10
15	213	0,17	254	0,15	278	0,13	304	0,12	332	0,11	362	0,10	393	0,09	458	0,16	426	0,09	459	0,08	494	0,07	500	0,09	15
20	239	0,28	275	0,24	293	0,22	318	0,21	343	0,19	369	0,18	397	0,16	491	0,27	427	0,15	458	0,14	489	0,13	500	0,15	20
25	247	0,42	275	0,37	292	0,35	310	0,33	329	0,31	351	0,29	374	0,27	500	0,41	399	0,26	425	0,24	453	0,23	470	0,25	25
30	249	0,59	270	0,55	283	0,53	296	0,50	311	0,47	327	0,45	345	0,43	500	0,59	364	0,41	385	0,38	407	0,35	431	0,40	30
35	249	0,81	267	0,75	276	0,73	287	0,70	298	0,68	310	0,65	323	0,63	500	0,80	338	0,60	353	0,57	370	0,55	399	0,59	35
40	250	1,05	264	1	271	0,97	279	0,94	288	0,91	298	0,88	302	0,86	500	1,04	318	0,83	330	0,80	343	0,77	375	0,21	40
45	251	1,33	262	1,27	268	1,25	274	1,22	281	1,19	288	1,16	296	1,13	500	1,32	304	1,09	313	1,07	323	1,04	358	1,07	45
50	251	1,64	260	1,58	265	1,55	270	1,53	276	1,49	282	1,46	288	1,43	500	1,63	294	1,40	301	1,37	302	1,34	345	1,32	50
60	252	2,36	258	2,30	262	2,27	265	2,24	269	2,28	273	2,17	277	2,14	500	2,34	281	2,11	286	2,08	290	2,05	328	2,02	60
70	252	3,21	257	3,14	259	3,12	262	3,08	265	3,05	268	3,02	271	2,99	500	3,20	274	2,95	277	2,92	280	2,89	318	2,93	70
80	252	4,18	256	4,13	258	4,09	260	4,06	262	4,03	264	3,99	266	3,96	500	4,17	269	3,93	271	3,90	273	3,86	311	3,90	80
90	252	5,30	255	5,24	257	5,20	259	5,17	260	5,14	262	5,10	264	5,07	500	5,28	265	5,04	267	5,01	269	4,97	307	5,01	90
100	252	6,54	255	6,47	256	6,44	257	6,41	259	6,38	260	6,34	260	6,31	500	6,52	263	6,28	264	6,24	266	6,21	304	6,24	100

t = tensión en daN
 f = flecha en m

Red tensada sobre apoyos.
 RZ, 0,6 / 1 kV 3 x 150 / 95 Al + 22 ac

Coefficiente de dilatación lineal por °C: $\alpha = 11,5 \times 10^{-6} \text{ } ^\circ\text{C}^{-1}$
 Sección nominal del fiador de acero: $S = 22 \text{ mm}^2$
 Módulo de elasticidad: $E = 20.000 \text{ daN/mm}^2$
 Carga de rotura: $F_r = 2.800 \text{ daN}$

TENSION MAXIMA: 900 daN

PESO DEL HAZ: 2.202 daN/m

Vano	50°C		40°C		35°C		30°C		25°C		20°C		15°C		15°C + V		10°C		5°C		0°C		0°C + V/3		Vano		
	t	f	t	f	t	f	t	f	t	f	t	f	t	f	t	f	t	f	t	f	t	f	t	f		m	
5	672	0,01	717	0,01	740	0,01	763	0,01	786	0,01	808	0,01	831	0,01	835	0,01	854	0,01	877	0,01	900	0,01	900	0,01	900	0,01	5
10	677	0,04	721	0,04	743	0,04	765	0,04	787	0,04	809	0,03	832	0,03	844	0,05	854	0,03	876	0,03	899	0,03	899	0,03	900	0,03	10
15	684	0,09	726	0,09	747	0,08	768	0,08	789	0,08	811	0,08	832	0,07	859	0,11	854	0,07	876	0,07	897	0,07	897	0,07	900	0,07	15
20	693	0,16	732	0,15	751	0,15	772	0,14	792	0,14	812	0,14	833	0,13	877	0,18	854	0,13	874	0,12	895	0,12	895	0,12	900	0,13	20
25	702	0,25	739	0,23	757	0,23	776	0,22	795	0,22	814	0,21	834	0,21	897	0,28	853	0,20	873	0,20	893	0,19	893	0,19	900	0,20	25
30	696	0,36	728	0,34	745	0,33	762	0,33	780	0,32	797	0,31	815	0,30	900	0,41	834	0,30	852	0,29	871	0,28	871	0,28	881	0,30	30
35	686	0,49	715	0,47	730	0,46	745	0,45	761	0,44	777	0,43	793	0,42	900	0,55	810	0,42	827	0,41	844	0,40	844	0,40	857	0,42	35
40	677	0,65	702	0,63	716	0,61	729	0,60	743	0,59	757	0,58	772	0,57	900	0,72	787	0,56	802	0,55	818	0,54	818	0,54	834	0,56	40
45	669	0,83	691	0,81	703	0,79	715	0,78	727	0,77	740	0,75	752	0,74	900	0,91	766	0,73	779	0,72	793	0,70	793	0,70	812	0,73	45
50	662	1,04	681	1,01	692	1	702	0,98	713	0,97	724	0,95	735	0,94	900	1,12	747	0,92	758	0,91	770	0,89	770	0,89	793	0,92	50
60	650	1,52	666	1,49	673	1,47	681	1,45	690	1,44	698	1,42	707	1,40	900	1,62	715	1,39	724	1,37	734	1,35	734	1,35	760	1,38	60
70	642	2,10	654	2,06	660	2,04	666	2,02	673	2,01	679	2	686	1,97	900	2,20	692	1,95	699	1,93	706	1,91	706	1,91	736	1,95	70
80	636	2,77	646	2,73	650	2,71	655	2,68	660	2,67	665	2,65	670	2,63	900	2,88	676	2,61	681	2,59	686	2,57	686	2,57	719	2,60	80
90	632	3,53	639	3,49	643	3,47	647	3,45	651	3,42	655	3,40	659	3,38	900	3,64	663	3,36	668	3,34	672	3,32	672	3,32	706	3,36	90
100	629	4,38	635	4,34	636	4,32	641	4,29	644	4,27	648	4,25	651	4,23	900	4,50	654	4,21	658	4,19	661	4,16	661	4,16	696	4,20	100

t = tensión en daN
 f = flecha en m

Coefficiente de dilatación lineal por °C: $\alpha = 11,5 \times 10^{-6} \text{ } ^\circ\text{C}^{-1}$
 Sección nominal del flador de acero: $S = 22 \text{ mm}^2$
 Módulo de elasticidad: $E = 20.000 \text{ daN/mm}^2$
 Carga de rotura: $F_r = 2.800 \text{ daN}$

Red tensada sobre apoyos

RZ 0,6 / 1 kV 3 x 150/95 Al + 22 ac

		TENSION MAXIMA: 500 daN																								
		PESO DEL HAZ: 2,202 daN/m																								
Vano	m	50°C		40°C		35°C		30°C		25°C		20°C		15°C		15°C + V		10°C		5°C		0°C		0°C + V/B		Vano
		t	f	t	f	t	f	t	f	t	f	t	f	t	f	t	f	t	f	t	f	t	f	t	f	
5	286	0,03	326	0,02	347	0,02	368	0,02	389	0,02	411	0,02	433	0,02	444	0,02	455	0,02	477	0,02	499	0,01	500	0,02	5	
10	315	0,05	347	0,08	364	0,08	381	0,07	399	0,07	418	0,07	437	0,06	473	0,09	456	0,06	476	0,06	496	0,06	500	0,06	10	
15	340	0,18	365	0,17	378	0,16	392	0,16	407	0,16	422	0,15	438	0,14	500	0,18	454	0,14	471	0,13	488	0,13	495	0,13	15	
20	340	0,32	358	0,31	368	0,30	378	0,29	389	0,28	400	0,28	412	0,27	500	0,32	424	0,26	436	0,25	450	0,25	461	0,25	20	
25	340	0,51	353	0,49	360	0,48	368	0,47	376	0,46	384	0,45	392	0,44	500	0,51	401	0,43	410	0,42	419	0,41	434	0,42	25	
30	340	0,73	350	0,70	355	0,70	361	0,65	367	0,68	373	0,67	379	0,65	500	0,73	385	0,64	392	0,63	398	0,62	416	0,63	30	
35	340	0,99	348	0,97	352	0,97	356	0,95	360	0,94	365	0,92	369	0,91	500	0,99	374	0,90	379	0,89	384	0,88	403	0,89	35	
40	340	1,30	346	1,27	349	1,26	353	1,25	356	1,24	360	1,23	363	1,21	500	1,30	367	1,20	370	1,19	374	1,18	394	1,19	40	
45	340	1,64	345	1,62	348	1,60	350	1,59	353	1,58	356	1,57	359	1,56	500	1,64	361	1,54	364	1,53	367	1,52	387	1,53	45	
50	340	2,02	344	2,00	346	1,99	348	1,97	351	1,96	353	1,95	355	1,94	500	2,02	357	1,93	360	1,91	362	1,90	382	1,91	50	
60	340	2,91	343	2,89	345	2,88	346	2,86	348	2,85	349	2,84	351	2,83	500	2,91	352	2,81	354	2,80	355	2,78	376	2,80	60	
70	340	3,97	342	3,94	343	3,93	345	3,92	346	3,90	347	3,89	348	3,88	500	3,97	349	3,86	350	3,85	351	3,84	372	3,85	70	
80	340	5,18	342	5,15	343	5,14	344	5,13	344	5,12	345	5,10	346	5,09	500	5,18	347	5,08	348	5,06	349	5,05	370	5,06	80	
90	340	6,56	341	6,53	342	6,52	343	6,50	344	6,49	344	6,48	345	6,47	500	6,56	346	6,45	346	6,44	347	6,43	368	6,44	90	
100	340	8,09	341	8,07	342	8,06	342	8,04	343	8,03	343	8,02	344	8,01	500	8,09	345	7,99	345	7,98	346	7,96	367	7,98	100	

t = tensión en daN
 f = flecha en m

CAPITULO 3

CAJAS

3.1. CAJA DE SECCIONAMIENTO Y DERIVACION

3.1.1. DEFINICION

Es el elemento de la red en el que se efectúan las conexiones entre líneas alimentadoras con líneas de distribución o entre cada una de ellas entre sí, disponiendo en su interior de los elementos necesarios para el seccionamiento y protección de las diversas líneas que enlaza.

3.1.2. TIPOS

Por sus características y emplazamiento, distinguiremos los tipos adosados, empotrados y arquetas. La elección de uno u otro tipo vendrá determinada en función de la red existente en la zona y siempre de acuerdo con la empresa suministradora SMAES.

3.1.2.1. ADOSADAS

Adosada superficialmente a la fachada.

La altura de fijación será entre 2,5 y 3,5 m.

La envolvente será de material aislante, categoría de inflamabilidad FV 1, según norma UNE 53 315/1 y termoestable.

Su límite de temperatura corresponderá como mínimo al de los materiales de clase A (UNE 21.315).

El grado de protección mecánica será al menos IP-437, según UNE 20.324.

Las caras laterales y el fondo deberán ser también resistentes al álcalis, según UNE 21.095.

En todos los casos será precintable, con dispositivo de ventilación interior para evitar condensaciones. La ventilación no permitirá la entrada de insectos.

Las aberturas de los orificios para la entrada y salida de cables estarán practicadas en la cara inferior de la envolvente y estarán provistos de ajuste que, sin reducir el grado de protección establecido, permitan la instalación de tubos rígidos de diámetro mínimo de 29 mm.

Las cajas seleccionadas serán:

IN. CAJA	TIPO	IN.FUSIBLES	TAMAÑO
100 A.	CP 7	63- 80-100	NH-00
160 A.	7- 9	100-125-160	0
250 A.	7- 9	200-250	1
400 A.	9-10	250-400	2

Estas cajas y fusibles se han seleccionado de entre los especificados en R.U: 1403 y UNE 21.103. (Figura 3-1).

3.1.2.2. EMPOTRADOS

Construido en obra, empotrado en la fachada del edificio y revestido en su interior de material de obra, pudiendo estar canalizada la entrada y salida de cables mediante tubos plastificados o P.V.C., según detalle en el esquema y cerrado mediante puerta de chapa de hierro galvanizado de 2 m/m de espesor, cerradura normalizada SMAES y dimensiones según detalle en las figuras adjuntas (Figuras 3-2, 3-3, 3-4 y 3-5).

Constará internamente de los siguientes elementos:

- Herraje.- Construido en hierro.
- Aisladores.- En número de 6, del tipo apoyo y tensión de aislamiento 1 KV. NORMA UNE 21- 111-21112.

- Barras colectoras.- Construidas en cobre, en número de 3 y con capacidad de 230, 450 ó 630 A., según necesidades.

- Barra colectoras del neutro.- Construida igualmente en cobre.

- Puesta a tierra del neutro.- Se hará mediante conductor de cobre de 35 m/m y pica enterrada de 20 m/m de diámetro en cobre y 200 cm. de profundidad.

3.1.2.3. ARQUETAS

Aunque no se aconseja su uso, podrán emplearse en aquellas zonas donde, por las características de la red, sea imprescindible su uso y siempre de acuerdo con estos SMAES. Se evitará su construcción donde exista tráfico rodado. Serán del tipo, forma y dimensiones que se detallan en las figuras 3-6, 3-7, 3-8 y 3-9. En su fondo se colocará un lecho absorbente.

3.2. CAJA GENERAL DE PROTECCION

3.2.1. DEFINICION

La caja general de protección enlaza la acometida con la línea repartidora, aloja los elementos de protección de la línea repartidora y señala el principio de la propiedad de las instalaciones de los usuarios.

3.2.2. TIPOS

Por sus características y emplazamiento, distinguiremos los tipos adosadas y empotradas. La elección de uno u otro tipo vendrá determinada en función de la red existente en la zona y siempre de acuerdo con la empresa suministradora SMAES.

3.2.2.1. ADOSADAS

Adosada superficialmente a la fachada.

La altura de fijación será entre 2,5 y 3,5 m.

La envolvente será de material aislante, categoría de inflamabilidad FV1, según norma UNE 53 315/1 y termoestable.

Su límite de temperatura corresponderá como mínimo al de los materiales de clase A (UNE 21.315).

El grado de protección mecánica será al menos IP-437, según UNE 20.324.

Las caras laterales y el fondo deberán ser también resistentes al álcalis, según UNE 21.095.

En todos los casos será precintable, con dispositivo de ventilación interior, para evitar condensaciones. La ventilación no permitirá la entrada de insectos.

Las aberturas de los orificios para la entrada y salida de cables estarán practicadas en la cara inferior de la envolvente y estarán provistos de ajuste que, sin reducir el grado de protección establecido, permitan la instalación de tubos rígidos de diámetro mínimo de 29 mm.

Las cajas seleccionadas serán:

IN. CAJA	TIPO	IN.FUSIBLES	TAMAÑO
100 A.	CP 7	63- 80-100	NH-00
160 A.	7- 9	100-125-160	0
250 A.	7- 9	200-250	1
400 A.	9-10	250-400	2

Estas cajas y fusibles se han seleccionado de entre los especificados en R.U: 1403 y UNE 21.103. Figura 3-1.

3.2.2.2. EMPOTRADAS

Construido en obra, empotrado en la fachada

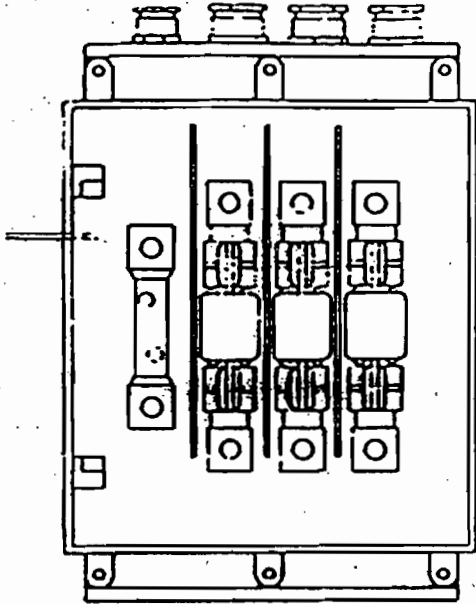
del edificio y revestido en su interior de material de obra, pudiendo estar canalizada la entrada y salida de cables mediante tubos plastificados o P.V.C., según detalle en el esquema y cerrado mediante puerta de chapa de hierro galvanizado de 2 m/m de espesor, cerradura normalizada SMAES y dimensiones según detalle en las figuras adjuntas (Figuras 3-2, 3-3, 3-4 y 3-5).

Constará internamente de los siguientes elementos:

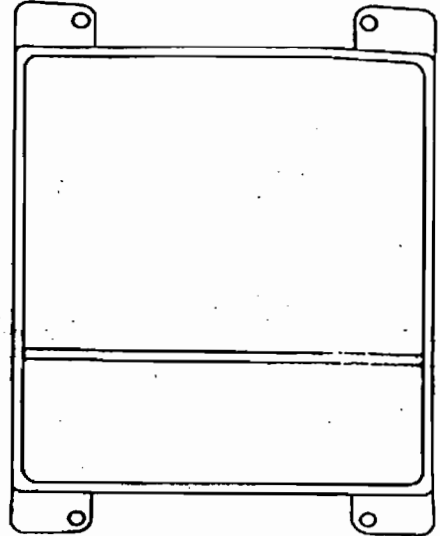
- Herraje.- Construido en hierro.

- Aisladores.- En número de 6, del tipo apoyo y tensión de aislamiento 1 KV. NORMA UNE 21-111-21112.
- Barras colectoras.- Construidas en cobre, en nº de 3 y con capacidad para 3 ó 4 zócalos del tipo vertical según registro.
- Zócalos de cortacircuitos.- Serán del tipo vertical protegido y de capacidades de 230, 450 ó 630 A, según necesidades.
- Barra colectora del neutro.- Construida igualmente en cobre.
- Puesta a tierra del neutro.- Se hará mediante conductor de cobre de 35 m/m y pica enterrada de 20 m/m de diámetro en cobre y 200 cm. de profundidad.

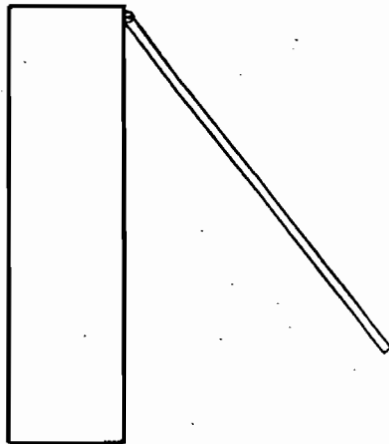
CAJAS TIPO ADOSADO



A12000

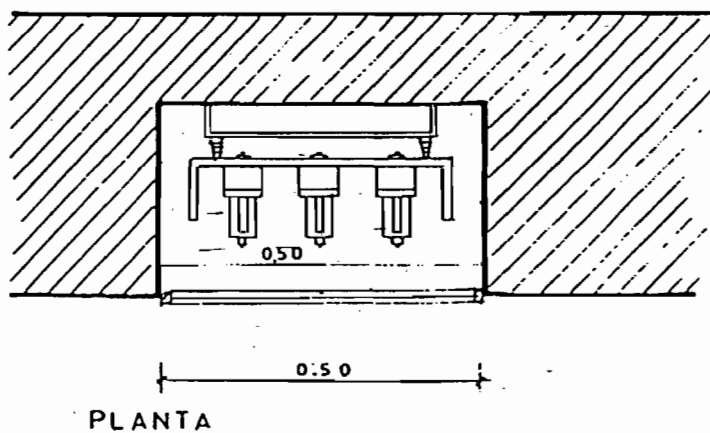
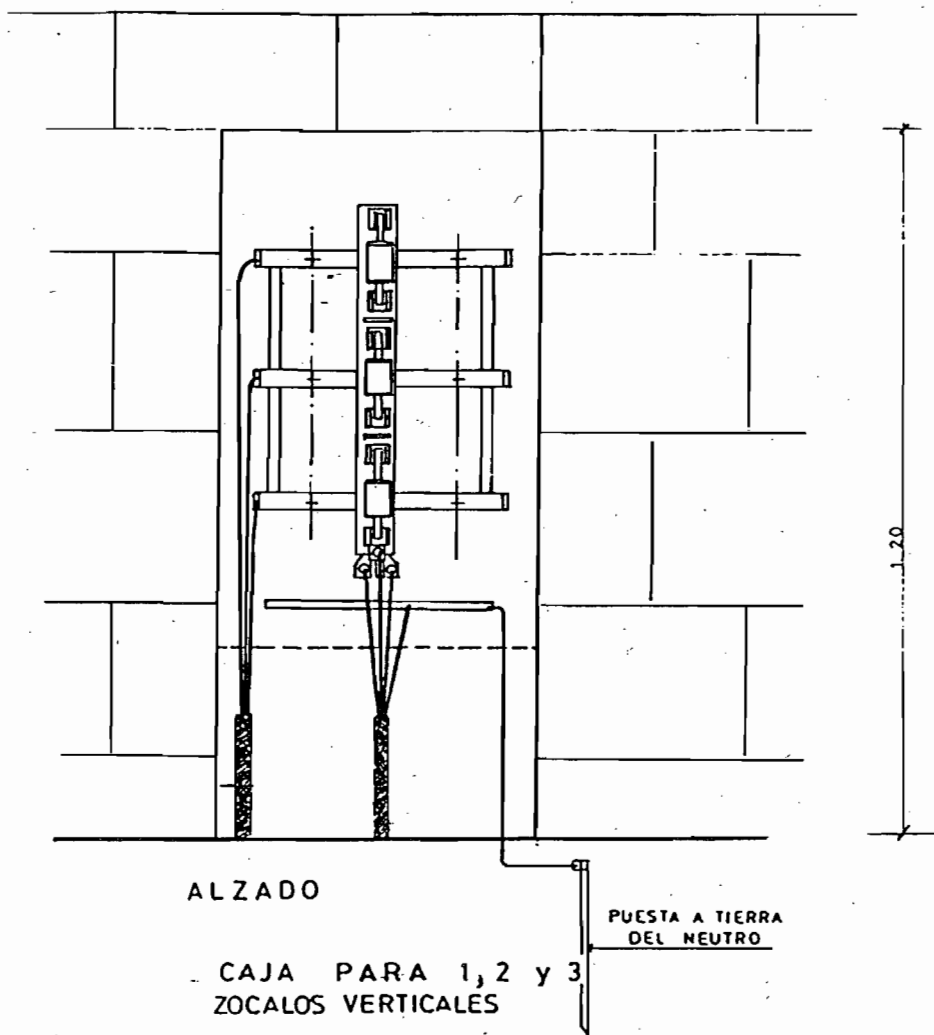


A12000

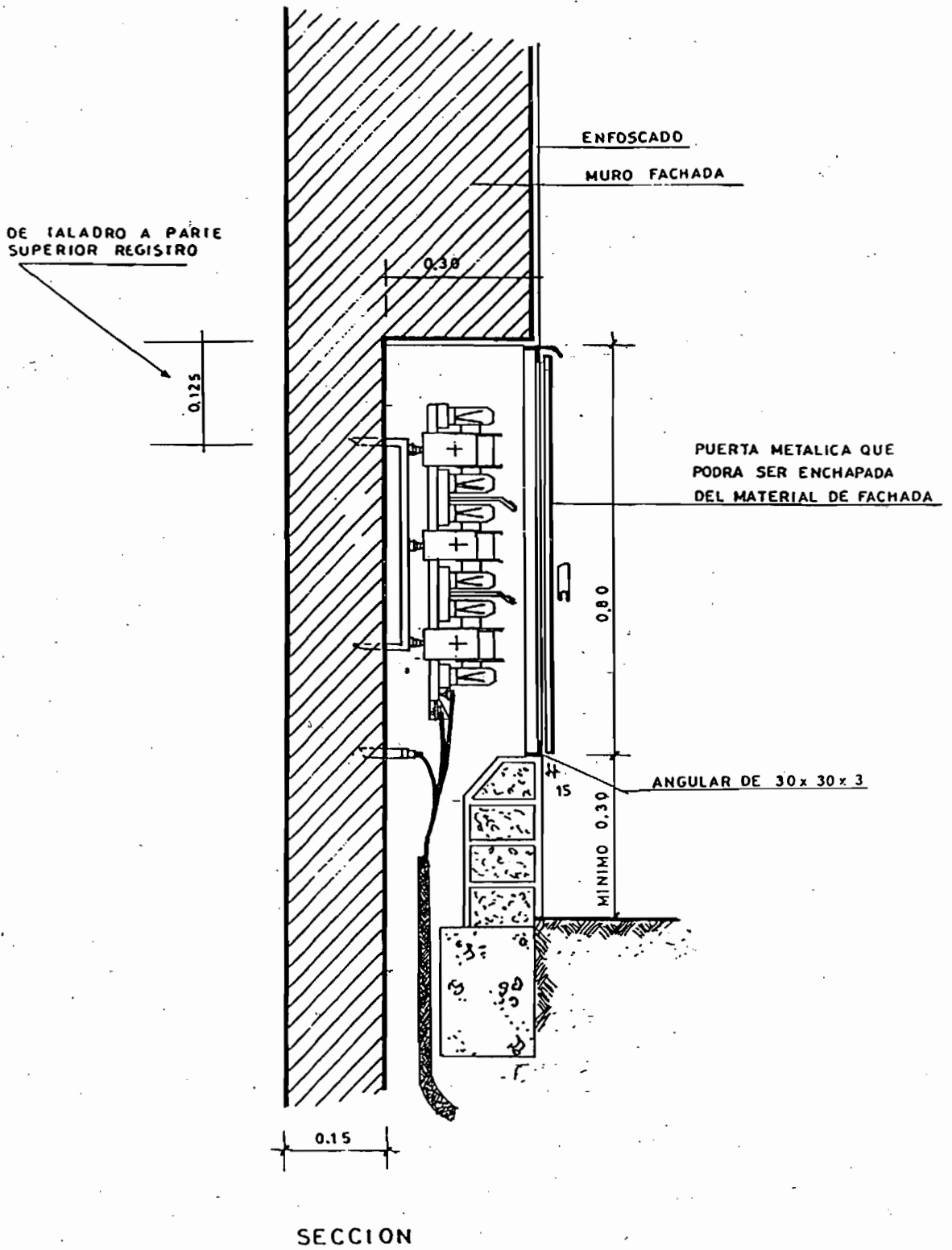


EJEMPLO QUE NO PRESUPONE TIPO

CAJAS TIPO EMPOTRADO



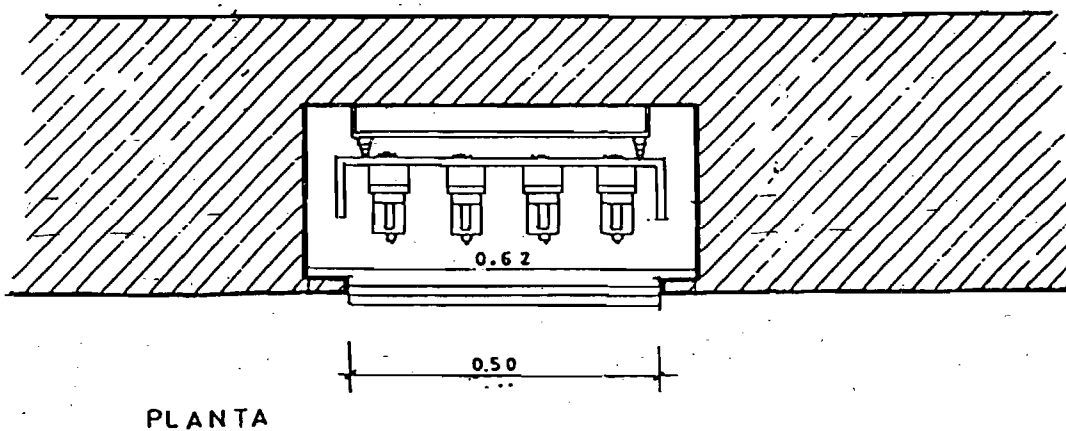
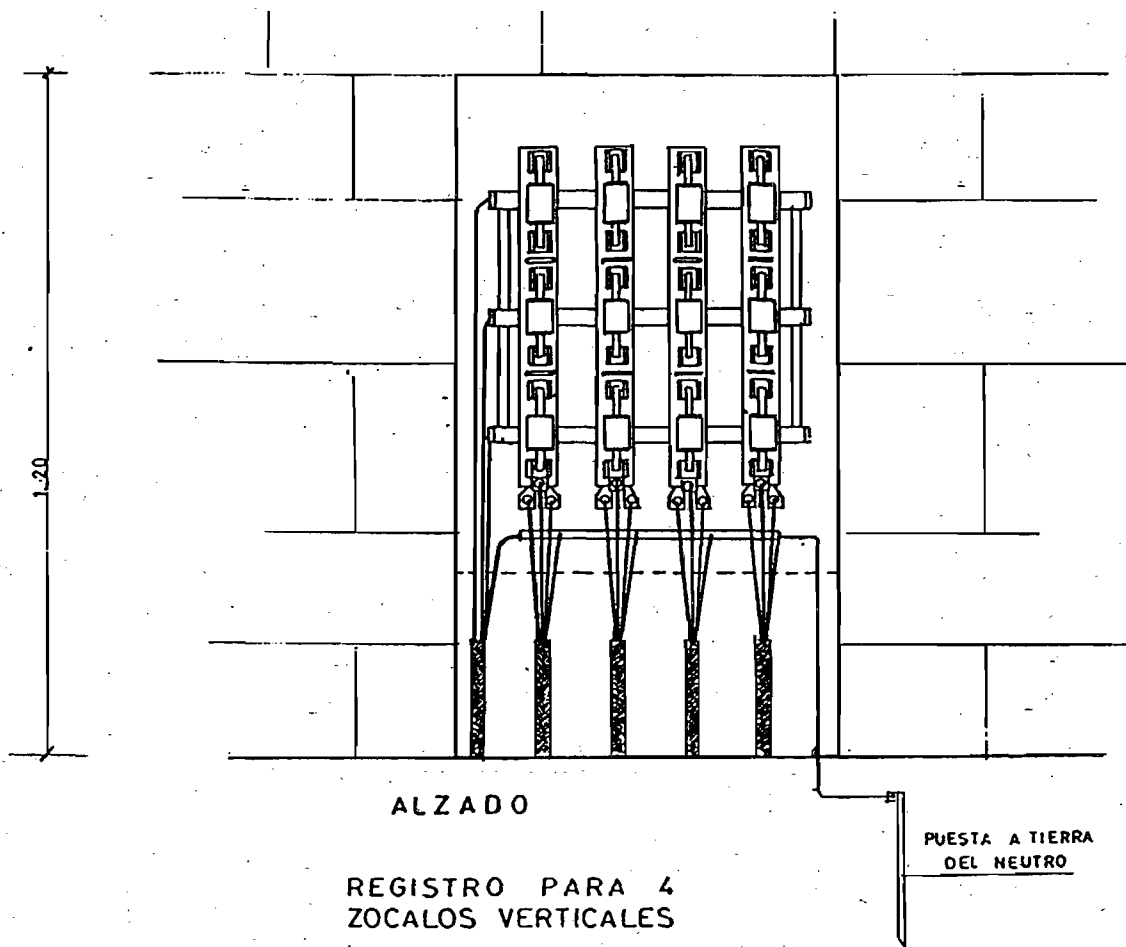
CAJAS TIPO EMPOTRADO



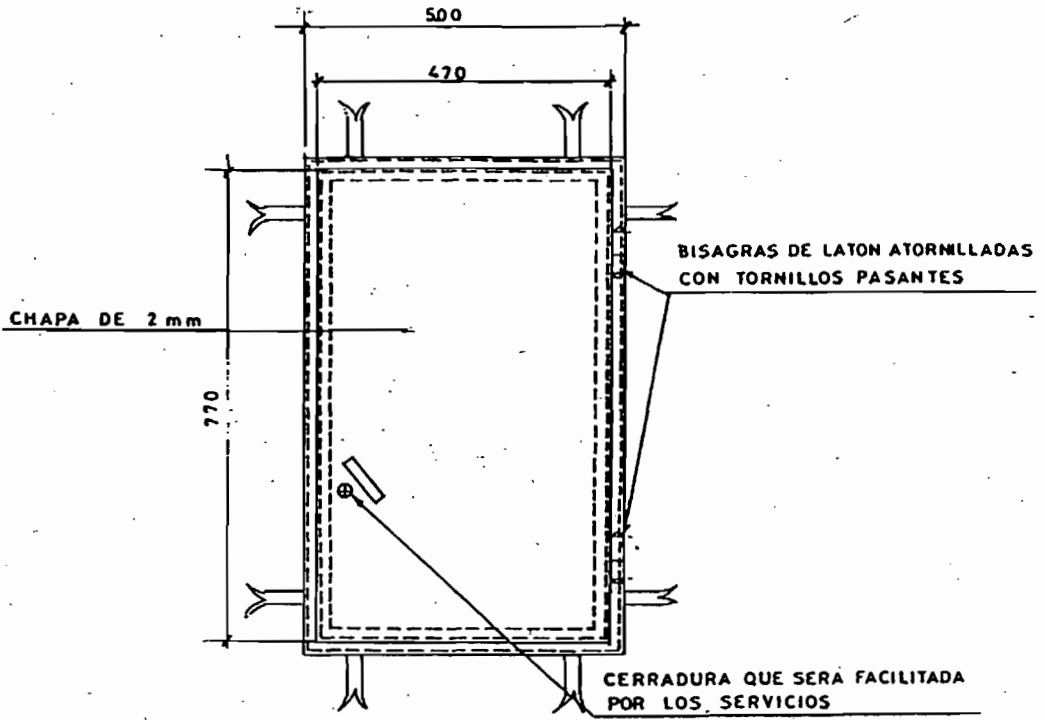
CAJAS TIPO EMPOTRADO

NOTA

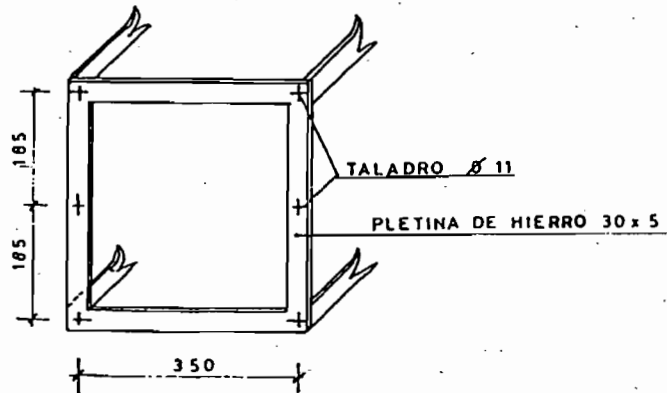
el ancho del registro, soporte y barras colectoras aumentará en 12 cm. de la dimensión dada por cada zocalo en exceso de tres



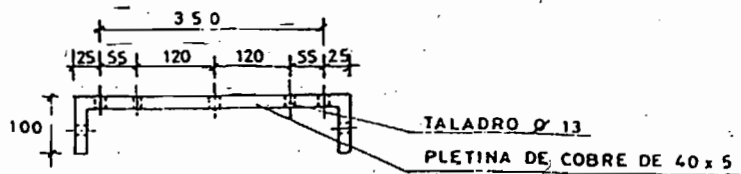
CAJAS TIPO EMPOTRADO



ALZADO PUERTA

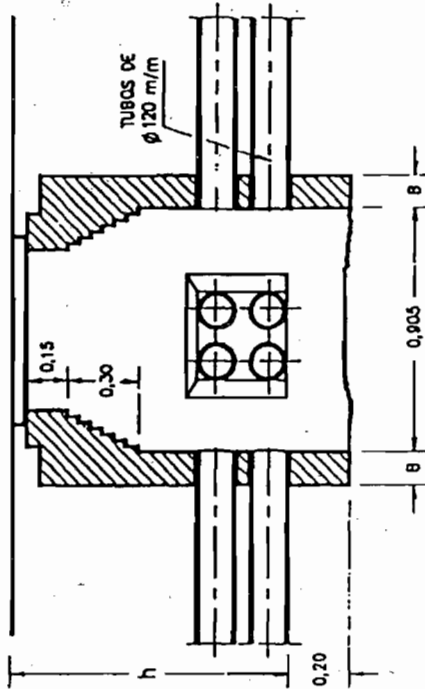


SOPORTE BARRAS COLECTORAS



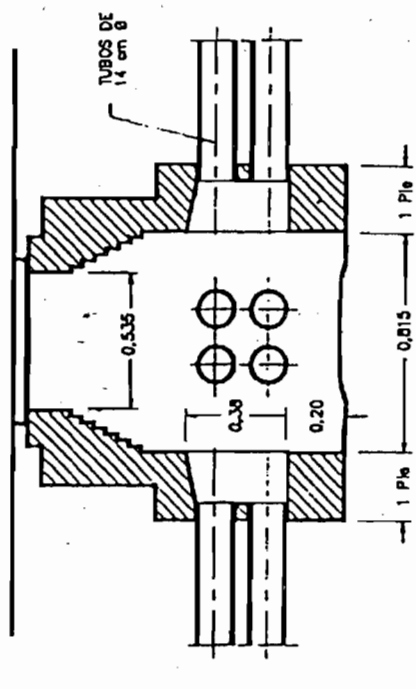
BARRA COLECTORA

SECCION A-A'



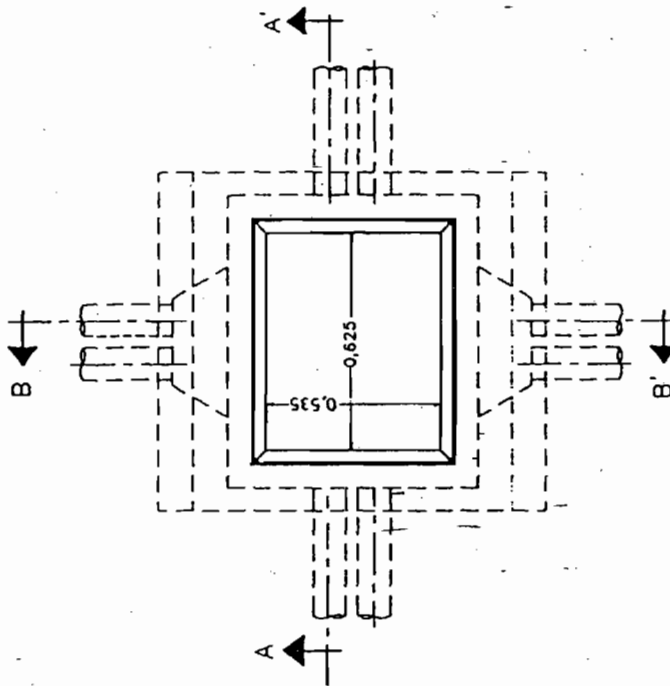
Lo coto " h " correspondera a la profundidad de la red a instalar

SECCION B-B'



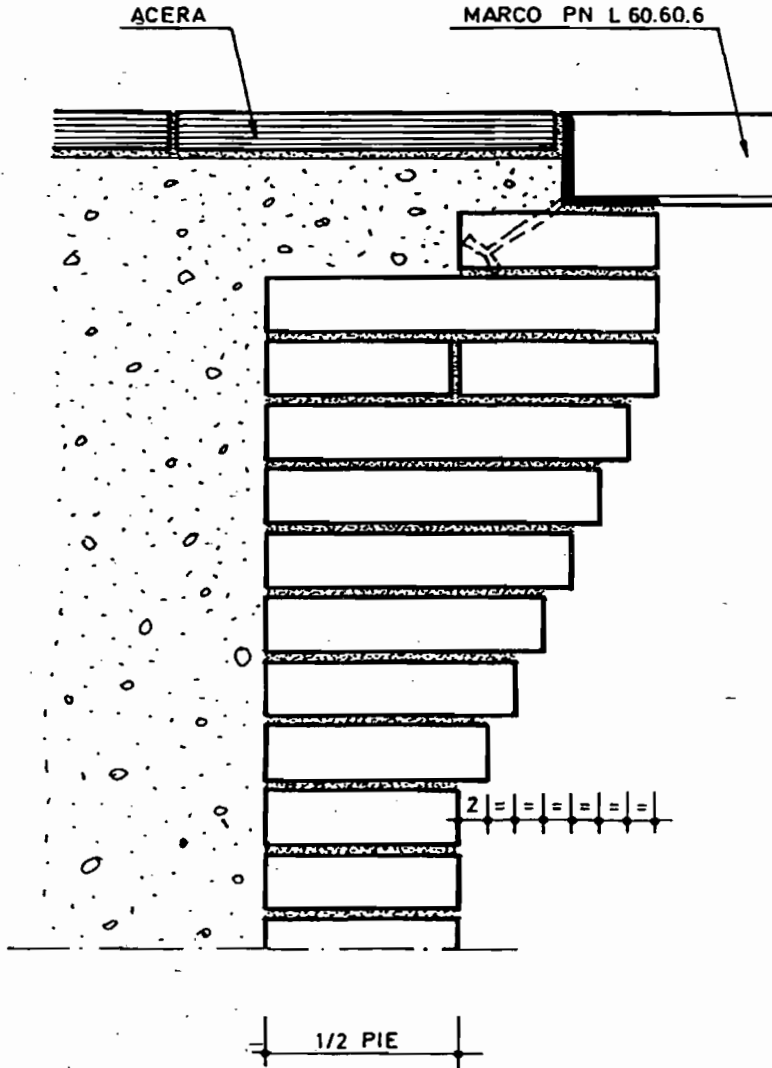
El número de tubos en cada cara de la arqueta irá determinado en función de la canalización a efectuar.

ARQUETA

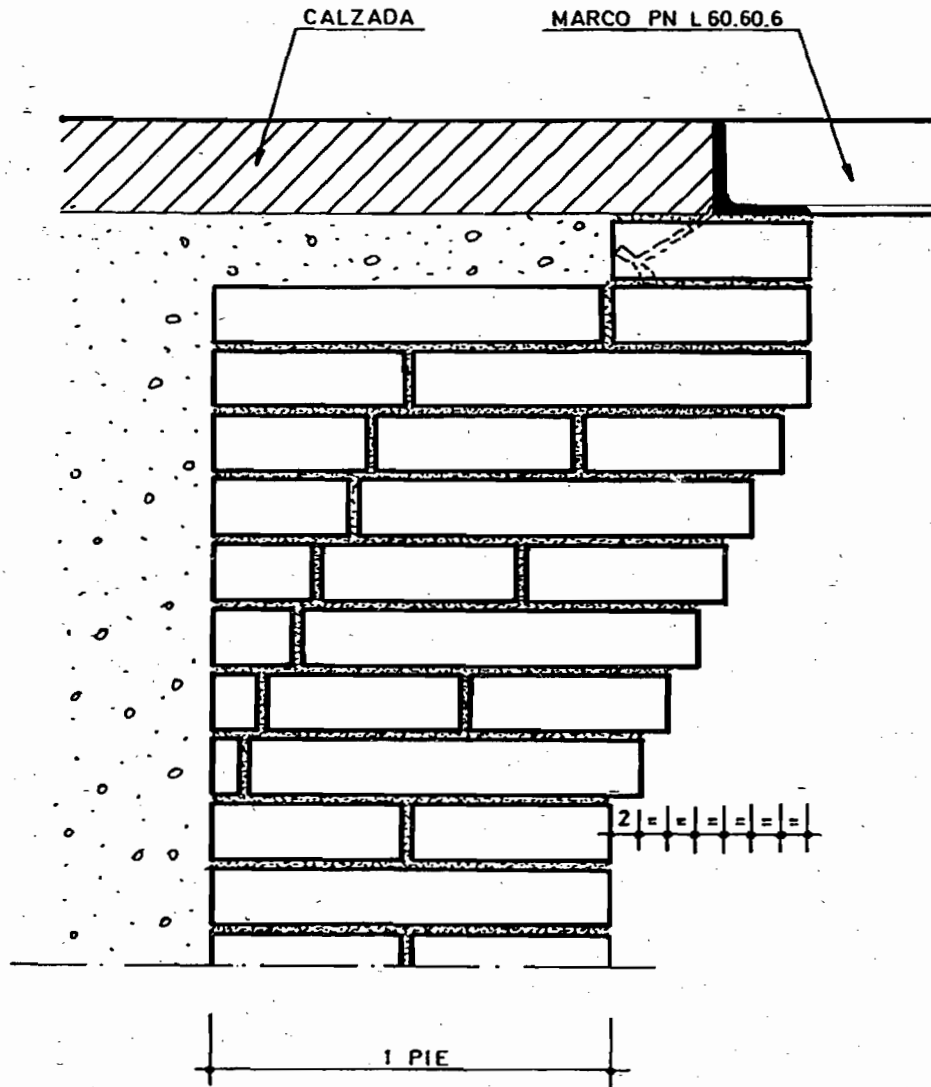


PLANTA

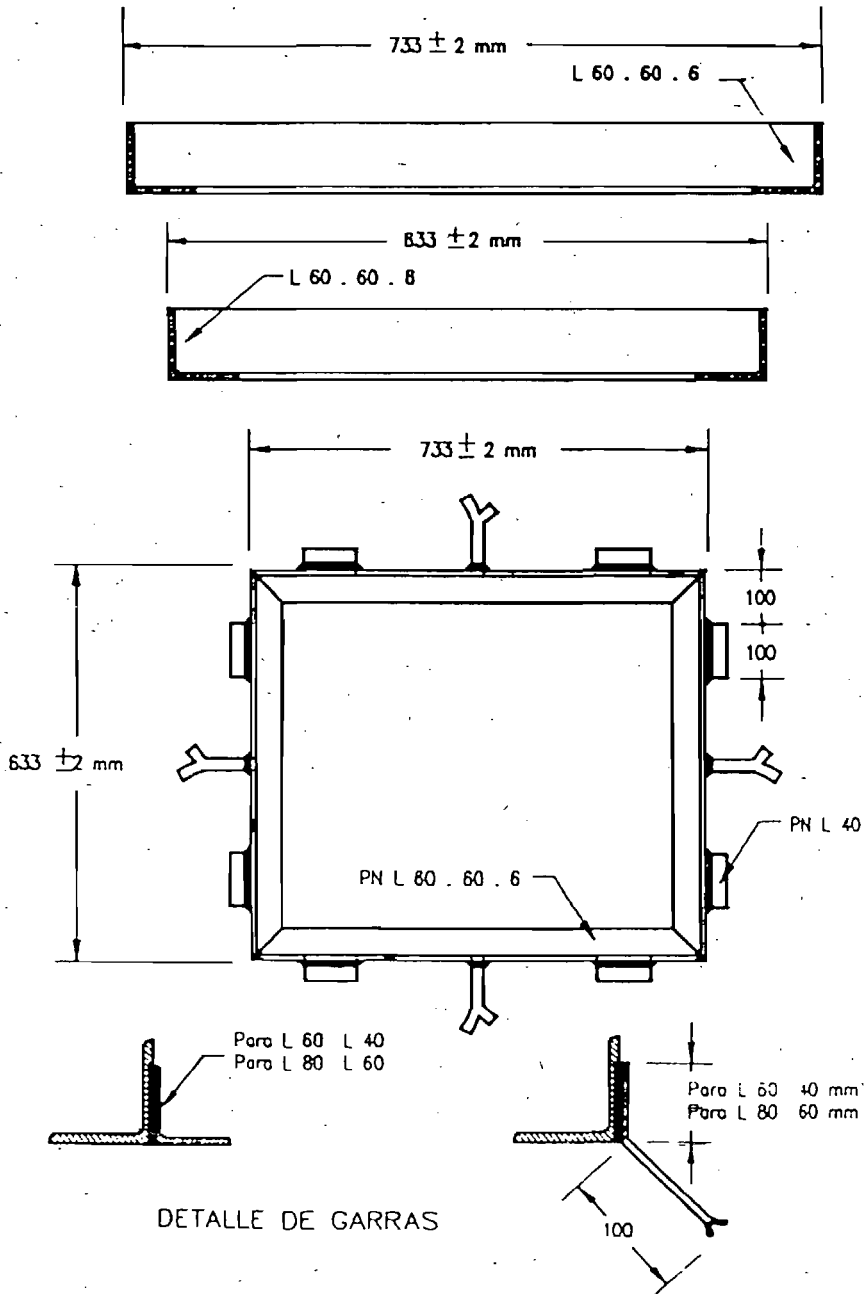
DETALLE DE OBRA EN ACERA



DETALLE DE OBRA EN CALZADA



HERRAJES PARA ARQUETAS



CAPITULO 4**LÍNEA REPARTIDORA****4.1. DEFINICION**

Es la línea, propiedad del abonado, que enlaza la caja general de protección con la instalación de contador o contadores de energía eléctrica.

4.2. CARACTERISTICAS GENERALES

La determinación de la sección de la línea repartidora vendrá impuesta por la previsión de cargas que resulte de la aplicación de la MIBT 010 y la hoja de interpretación nº 14.

Así mismo, se tendrá en cuenta la máxima caída de tensión admisible, que será del 1 por 100 en el caso de contadores instalados en forma individual o con centrados por plantas y del 0,5 por 100 por uso en el caso de contadores totalmente concentrados.

Los conductores que se emplearán serán de Cu, del mismo tipo y secciones que los referidos en el apartado 2.2.3. La capacidad máxima de la línea repartidora será de 400 A., calibre máximo de los fusibles a instalar en la caja general de protección.

Cuando se prevean cargas superiores se dispondrán las líneas necesarias, teniendo en cuenta que cada una de ellas estará protegida en su correspondiente caja general de protección y que cada línea repartidora alimentará a un solo conjunto de contadores, no permitiéndose, por tanto, el acoplamiento de varias líneas repartidoras a través del embarrado de dichos conjuntos.

4.3. INSTALACION

Las líneas repartidas deberán discurrir siempre por lugares de uso común. Los medios posibles de instalación serán:

- Conductores aislados en el interior de tubos empotrados.
- Conductores aislados en el interior de tubos en montaje superficial.
- Canalizaciones de fábrica.

Los tubos que se empleen serán de 140 mm. de diámetro. Cada tubo contendrá una línea y se instalará siempre un tubo más que los necesarios, para alojar las líneas. Para los cambios de dirección, se procurará que el radio de curvatura no sea inferior a 60 cm. En caso de ser imprescindible un cambio de dirección de menor radio, se instarán cajas precintables y practicables.

Cuando se dispongan centralizaciones en varias plantas, la instalación de la línea repartidora se guiará la caja de escalera y estará dotada de cajas o registros precintables y practicables en todas las plantas.

En el caso de emplear canalizaciones en fábrica, ésta tendrá una sección mínima de 30 x 30 cm., carecerá en lo posible de dirección con ángulos inferiores a 60 cm. y estará cerrada, pero será practicable mediante registros de 60 x 60 cm. y precintables. En el interior de estas canalizaciones, los conductores estarán asidos mediante grapas, con abrazadera cada 60 cm.

La línea repartidora terminará en un embarrado o en unos bornes o seccionador que quedará protegido contra cualquier manipulación indebida:

CAPITULO 5**EQUIPOS DE CONTROL Y MEDIDA DE ENERGIA ELECTRICA****OBJETO**

El objeto de este capítulo es definir las características de los equipos de control y medida de energía eléctrica, así como su forma de instalación, atendiendo al tipo de instalación al que vayan destinados.

5.1. CENTRALIZACION DE CONTADORES**5.1.1. OBJETO**

El objeto de este apartado es establecer los tipos de centralización de contadores y características que deben reunir.

5.1.2. TIPOS DE CENTRALIZACIONES**5.1.2.1. CENTRALIZACION TIPO A**

Es aquella instalación concentradora de contadores que se realizará en el interior de un conjunto prefabricado modular, que cumpla la presente norma. Irá ubicado en un local cerrado del tipo recogido en el punto 5.1.3. Constará de los siguientes elementos por cada una de las líneas repartidoras:

- 1.- Unidad funcional de embarrado y fusibles de seguridad.
- 2.- Unidad funcional de medida, que será independiente entre los contadores destinados a viviendas y los destinados a locales comerciales.
- 3.- Unidad funcional de salida y protecciones.

Las medidas mínimas y estructura serán de acuerdo con las figuras 5-1, 5-2 y 5-3.

5.1.2.2. CENTRALIZACION TIPO B.1

Tipo de centralización a extinguir destinada en aquellas fincas antiguas que no sea posible disponer de lugar adecuado para la centralización, tal como se entiende en el punto 5.1.2.1. Los contadores irán montados directamente en tableros individuales. Estos tableros unidos en 2, 4 ó 5 unidades mediante un marco común, a su vez, los marcos irán asidos a la pared mediante separadores de aproximadamente dos centímetros.

Constará de los siguientes elementos:

- 1.- Unidad de derivación. Formada por la caja de derivación, definida en el apartado 5.4.4. En este elemento se produce la división de la línea repartidora en las distintas derivaciones individuales.
- 2.- Unidad funcional de medida. Formada por los conjuntos de tableros y contadores destinados lógicamente a la medición de la energía eléctrica.
- 3.- Unidad funcional de salida y protecciones, que será opcional.

Las características y medidas se observan en la figura 5-4.

5.1.2.3. CENTRALIZACION TIPO B.2

Tipo de centralización a extinguir sin ningún tipo de módulo, con contadores colgados directamente a la pared central en locales recogidos en el apartado 5.1.3. e instalación según figuras 5-5 y 5-6.

Constará de:

- 1.- Desconector de entrada acometida, opcional.
- 2.- Barras colectoras de cobre.
- 3.- Fusibles de protección instalados en bases debidamente adosadas a la pared, exactamente detrás del contador al que pertenezca. La conexión de las ba-

rras colectoras de las derivaciones será por borna adecuada, además grapeada por la pared hasta los módulos de salida.

- 4.- Equipos de medida, colgados en la pared al lado opuesto de la zona donde irá físicamente ubicado el resto de los equipos.
- 5.- Unidad funcional de salida y protecciones (opcional).

5.1.3. LOCALES DESTINADOS A CONCENTRACION DE CONTADORES

El local deberá ser destinado exclusivamente a la centralización, contendrá los contadores según se especifica en el apartado 5.3. Será de fácil y libre acceso, estará situado en un lugar lo más próximo posible a la entrada del edificio y a la canalización de las derivaciones individuales. Escará ventilado, construido con materiales no inflamables, separado de otros locales que presenten riesgo de incendio o produzcan vapores corrosivos y separado igualmente de instalaciones de agua o fluidos conductores.

No estará expuesto a vibraciones ni humedades. Las puertas de acceso de las centralizaciones tipo A y B.2 abrirán hacia el exterior y estarán equipadas de la cerradura normalizada SNAES, de la que tendrá una copia la propiedad o comunidad de vecinos. Cuando la cota de su suelo sea inferior o igual a la de los pasillos y locales colindantes, dispondrán de sumideros de desagüe.

La resistencia de la pared destinada a soportar el conjunto de la centralización no será inferior a la del tabicón.

Cuando el número de contadores de la centralización no supere los 18, se podrá colocar en un armario adosado o empotrado en un paramento, con anchura libre de pared no inferior a 1,50 metros y profundidad inferior a 0,50 metros. La anchura total de las puertas será igual a la del armario.

Si el número de contadores supera los 18, el conjunto o conjuntos prefabricados se dispondrán en un cuarto destinado a este fin.

Con objeto de poder acceder correctamente a los elementos de la centralización, la parte superior correspondiente al embarrado general y fusibles de seguridad quedará a una altura mínima de 0,5 metros y el contador situado en la posición más alta a una distancia sobre suelo no superior a 1,80 metros.

En el caso particular de que la centralización de contadores tipo B1 sea ubicada en local, se regirá a todos los efectos como si se tratara de la A.

En cualquier caso, las dimensiones del local serán las que se indican en el cuadro adjunto.

DIMENSIONES

ANCHURA MINIMA LIBRE TOTAL DE PARED O PAREDES EN METROS		
NUMERO DE SUMINISTROS INDEPENDIENTES	1 PARED OCUPADA TIPO DE CENT. A O B.2	2 PAREDES OCUPADAS TIPO DE CENT. A
hasta 24	2,10	2,40
24 - 35	3,00	3,30
36 - 48	4,20	4,50
más de 48	4,2+0,35(n-48)	4,5+0,35(n-48)

- El espacio libre en metros que ha de existir delante de cada pared o paredes para todo tipo de centralizaciones será de 1,5 m. y nunca podrá ocurrir que el espacio libre delante de los contadores instalados sea inferior a 1,10 m.

- El espacio libre en metros detrás de la pared que soporta los contadores en la centralización tipo B.2, nunca será inferior a 0,8 m.
- La altura de pared en metros para todos los casos será, como mínimo, de 2,30 m.

5.2. INSTALACION DE EQUIPOS DE MEDIDA ESPECIALES

5.2.1. OBJETO

El presente apartado tiene por objeto establecer las directrices a seguir para la instalación de los equipos de medida considerados especiales, es decir, que contemplen discriminación horaria que no sea en la actual tarifa 2.0 y siempre para potencias superiores a 15 Kw.

5.2.2. CONSTITUCION

El equipo de medida se constituye de dos módulos, el primero de contadores y el segundo de protección y transformadores.

5.2.2.1. MODULO DE CONTADORES

Lo formarán los contadores correspondientes con características técnicas que cumplan el apartado 5.3., así como el interruptor horario, si lo llevase, y regleta de verificación.

La instalación correspondiente se realizará según esquemas adjuntos y la conexión entre elementos se realizará de forma que no queden partes con tensión accesibles.

Todos los elementos se instalarán en un módulo según el apartado 5.4. La distribución de los elementos dentro del módulo será de forma que facilite toda maniobra que sea necesaria, incluso el levantamiento de éstos.

Los contadores se instalarán a una altura del suelo comprendida entre 1,50 y 1,80 metros.

5.2.2.2. MODULO DE PROTECCION Y TRANSFORMADORES

Formado por el embarrado sobre el que se instalarán los cortacircuitos y transformadores de intensidad.

Los fusibles, como elementos de corte, tienen como misión proteger los equipos y líneas eléctricas de los efectos de los cortocircuitos y se acogerán a lo dispuesto en apartado 5.3.6.

Los transformadores de intensidad se colocarán de forma que su placa de características sea leída con facilidad, así como acceso a sus terminales eléctricos, las características de estos transformadores nunca serán inferiores a las expuestas en el 5.3.3.

5.2.3. CONEXIONES

No se permitirá conectar en los secundarios de los transformadores ningún aparato que no sean los contadores, regleta e interruptor horario. En ningún caso se instalarán amperímetros, voltímetros, fasímetros, relés, ni accesorios, etc.

La línea de conexión de los transformadores a los contadores será lo más corta posible, el conductor será siempre en cobre, aislado, tipo H07V-R según norma UNE 21031/3, se instalarán bajo tubo protector. Las secciones serán como mínimo de 4 mm².

Los colores de los aislamientos serán los siguientes:

- Azul claro para neutro.
- Negro, marrón y gris para las fases.

5.2.4. REGLETA DE VERIFICACION

En todos los equipos de medida es imprescindible la instalación de una regleta de verificación con bornas de conexiones visibles y precintables.

La intensidad nominal será de 10 A. y su tensión nominal de 500 voltios.

5.3. CARACTERÍSTICAS TÉCNICAS DE LOS EQUIPOS DE MEDIDA Y CONTROL

5.3.1. OBJETO

Este apartado tiene por objeto establecer los tipos de contadores de energía eléctrica a instalar, así como los elementos auxiliares necesarios para la medición y de control de la energía eléctrica consumida.

5.3.2. CONTADORES

Los contadores de energía eléctrica que se instalen serán de clase de precisión en función de la potencia contratada, así:

- Contadores de Energía Activa.

Contadores directos clase 2.

Contadores instalados a través de transformadores de medida.

- Potencia contratada < = 200 KW clase 2.
- Potencia contratada < = 500 Kw. clase 1.
- Potencia contratada > a 500 Kw. clase 0,5.

- Contadores de Energía Reactiva.

Para todos los casos clase 3.

En todos los casos los contadores estarán homologados por la Administración competente y cumplirán lo establecido en la norma UNE 21.310 y 21.311.

En el caso que la intensidad correspondiente a la potencia contratada sea inferior a 63 A., los contadores serán directos, para valores iguales o superiores serán indirectos y siempre para una intensidad igual o inferior a 5 A. Para estos casos se indicará de forma indeleble el multiplicador del índice.

5.3.3. TRANSFORMADORES DE INTENSIDAD

Deberán tener las siguientes características, así como aquellas que se indican en la norma UNE 21088/81.

- Aislante seco.
- Intensidad nominal primario: Ipn= 75-100-150-200-300-400-500-600-750-1000-1500-2000-3000 A.
- Intensidad nominal secundaria Isn= 5 A.
- Potencia de precisión máxima 15 VA.
- Intensidad límite térmica mínima Iter 60 Ipn.
- Intensidad límite dinámica mínima Idin 2,5 Iter.
- Factor de sobrecarga mínimo m = 5.
- Gama de precisión extendida a 1,2 Isn.
- Tensión nominal de aislamientos 1 KV.

Nota Idim= 1,8 2 Icc.

Estos transformadores estarán homologados por la administración competente.

5.3.4. INTERRUPTOR HORARIO DE CAMBIO DE TARIFAS Y MANDO DEL MAXIMETRO

Los aparatos de este tipo que se instalen estarán homologados por la Administración competente.

La precisión del reloj estará garantizada en un valor no superior a + 7 minutos/año.

Su alimentación será compatible con la tensión de los circuitos de medida y la capacidad de sus contactos principales será de 10 A.

Dispondrá de una reserva de marcha que le permita funcionar en ausencia de tensión, al menos durante 72 horas, manteniendo durante ese tiempo la hora correcta y la tarifa que debe estar actuando, de acuerdo con su programación.

Esta reserva de marcha debe ser de 60 días en aquellos casos en que el reloj se pueda quedar sin tensión por maniobras del cliente.

El dispositivo para ajustar la hora del reloj estará bajo precinto, así como el dispositivo para la programación de los cambios de tarifa. Este párrafo se entiende exigible solamente para aquellos casos en que se acuerde expresamente la colocación de relojes fuera

de la envolvente común de medida precintable, que es donde normalmente se ubicarán estos aparatos.

El reloj dispondrá de una lectura visible de la hora actual, asimismo, se podrá comprobar sin necesidad de medios o herramientas especiales, la programación horaria (o anual, en su caso) introducida.

Para aquellos relojes programadores anuales a utilizar con tarifas de estructuras variables, será necesario que la programación de los días especiales, cambio de horario y de horas de tarifa se realice por la incorporación de una memoria preprogramada, de forma que para activar un reloj de este tipo, sólo sea necesaria su puesta en hora y la introducción de dicha memoria.

En los casos en los que el relé del maxímetro no esté gobernado por el mismo reloj de conmutación del cambio de tarifa, el accionamiento del dispositivo de máxima deberá ser gobernado, necesariamente, por medio de motor sincrónico incorporado dentro de la envolvente del contador maxímetro. Esta memoria incluirá la programación del año en curso completo y los dos primeros meses del año próximo.

La adaptación de la discriminación horaria y de la hora oficial por el cambio de verano a invierno o viceversa, debe ser realizada por el reloj de forma automática.

En la placa de características vendrá, además, grabada la fecha y el número de fabricación, así como el tiempo de duración aproximado de las baterías instaladas en él.

5.3.5. DESCONECTOR

Elemento cuya misión principal es la desconexión total de la instalación de los abonados. En caso de peligro o de maniobra se instalará en la línea reparadora. Sus características son las que se indican en la norma UNE 20129/78.

Sus características Eléctricas son:

- Su número de polos será siempre de 3.
- La tensión nominal nunca será inferior a 380 V.
- Las intensidades nominales serán: 160, 250, 400, 630 Amperios.
- Capacidad de desconexión para cos φ = 0,8 y a 380 V. será como la siguiente tabla:

INTENSIDAD NOMINAL (A)	CAPACIDAD DE DESCONECION (A)
160	1.250
250	2.000
400	3.200
630	4.800

Los fusibles admisibles serán los siguientes:

INTENSIDAD NOMINAL (A)	FUSIBLES ADMISIBLES (A)
160	32 a 160
250	80 a 250
400	200 a 400
630	400 a 630

Características Mecánicas:

Serán aquellas que se indican en la norma UNE anteriormente mencionada.

5.3.6. FUSIBLES

Como elemento de corte, tienen como misión proteger los equipos y líneas eléctricas de los efectos de los cortacircuitos. Sus características son las indicadas en la norma UNE 21.103.

Sus características Eléctricas son:

- Se podrán utilizar los siguientes tipos de fusibles:
 - a) Tipo gI.- De fusión rápida, siempre que la instala

ción a la que se destine esté desprovista de elementos con alto valor de arranque.

- b) Tipo aM.- De fusión lenta, en aplicaciones industriales donde existen elementos con alto valor de arranque.

- Intensidad nominal normalizada:

10, 16, 20, 25, 32, 40, 50, 60, 63, 80, 100, 125, 220, 250, 315, 400, 500, 630 Amp.

La selección del fusible se realizará teniendo en cuenta las características de la instalación a la que va destinada, tanto en intensidad máxima como en su naturaleza, siempre teniendo presente las curvas de fusión correspondientes. La intensidad de cortocircuito será la que corresponda a la instalación que protege.

Sus características Mecánicas son:

Serán aquéllas que se indican en la norma UNE anteriormente mencionada.

5.3.7. INTERRUPTORES DE CONTROL DE POTENCIA. (ICP)

Será fundamentalmente un interruptor magneto-térmico, de rearme manual (ICP-M), que irá instalado al final de la derivación individual ubicado en el interior de una caja precintable, lo más próximo posible al cuadro de protección y/o maniobra de las instalaciones receptoras.

Tanto el I.C.P. como la gama de su intensidad, deberán cumplir lo dispuesto en el Artículo 22 del Reglamento de Verificaciones Eléctricas y Regularidad en el Suministro de Energía.

Las características del ICP-M cumplirán con la norma UNE 20.317 y la Recomendación UNESA 6101 en vigor, estarán homologados por Administración.

Para suministro en baja tensión superiores a 63 A. se utilizarán interruptores de intensidad regulables, tal como indica la condición 3ª de la Póliza de Abono.

5.4. ENVOLVENTES

5.4.1. OBJETO

El objeto de este apartado es determinar las características de los módulos que irán destinados a la ubicación de contadores, bagras y protecciones en las centralizaciones tipo A, así como la caja del I.C.P.

5.4.2. TIPOS DE MODULOS PARA CONTADORES

En cuanto al lugar donde van destinados, se dividen en dos tipos: interior y exterior.

- Módulos de interior: Se utilizarán tanto para contadores individuales, centralizados o equipos de medida, así como embarrados y protecciones. Sus características son las que se especifican a continuación.
- Módulos exteriores: Su uso se restringirá a equipos de medida y protecciones, así como contadores individuales que por condiciones especiales impidan su centralización. Sus características son las que se especifican a continuación.

5.4.3. CARACTERISTICAS DE LOS MODULOS

5.4.3.1. MODULO INTERIOR

Estarán contruidos con material aislante clase A, resistentes al álcalis, autoextinguible y con dispositivo de ventilación interna para evitar condensaciones.

Su índice de protección no será inferior al IP 54, en su base; las partes frontales y las expuestas a golpes no serán de protección inferior a 7 en su tercera cifra.

La fijación será tipo mural directamente a través de taladros.

Dispondrá de tapas laterales para facilitar el acoplamiento entre ellos. Este acoplamiento será mediante tornillos o pieza de unión.

Las tapas frontales serán transparentes y precintables. Todas las partes interiores han de ser accesibles por dicha cara frontal.

La placa de montaje para contadores será aislante en baquelita o poliéster con ranuras para contadores que faciliten su montaje y desmontaje.

Aquellos módulos que van destinados a alojar equipos de medida con maxímetro y/o discriminación horaria, dispondrán en su parte frontal, sobre el dispositivo de puesta a cero del maxímetro, así como sobre el interruptor horario de ventanilla de acceso, transparente, precintable del mismo material de la parte frontal que garantice el mismo índice de protección, el tamaño de éstas serán aquéllas que permitan realizar las maniobras oportunas.

Se utilizarán bases de madera en aquellos lugares donde, por las características especiales de la instalación, así se indique y bajo autorización expresa de estos SMAES. Las dimensiones serán según indicaciones al efecto.

5.4.3.2. MODULO EXTERIOR

Estará construido en material plástico aislante, resistente a los álcalis y autoextinguible.

Su índice de protección no será inferior al IP 55.

La fijación podrá ser mural, poste o empotrado.

El módulo será completamente opaco, a excepción de una mirilla que permita la lectura de los contadores, sin necesidad de abrir el módulo. Esta mirilla estará estabilizada a la radiación de rayos ultravioletas.

La puerta será con apertura a 90° y cierre al golpe y precintable. Todas las partes interiores han de ser accesibles por dicha cara frontal.

La placa de montaje para contadores será aislante en baquelita o poliéster con ranuras para contadores que faciliten su montaje y desmontaje.

La entrada y salida de cables será de forma que mantenga, en todo momento, el mismo índice de protección.

5.4.4. CAJA DE DERIVACIONES

Son aquéllas que se usarán en las centralizaciones tipo B.1.

5.4.4.1. CARACTERISTICAS

- Las cajas de derivaciones deberán ser contruidas en material aislante, o si bien son metálicas, recubiertas de aislante plástico.
- Deberán disponer de los elementos necesarios para que sea posible adosarlas a superficies.
- La altura y disposición de montaje vendrá impuesta por la distribución de la centralización a que pertenezca.
- La tapa abrirá lateralmente, asida a la caja por bisagras equipadas con cerradura normalizada SMAES. Así mismo, caja y tapa deberán disponer de los elementos necesarios para que sea posible su precintado.
- En su interior se dispondrán cortocircuitos del tipo corredera en porcelana, a través de los cuales se realizará la distribución de las fases activas entre la línea repartidora y las distintas derivaciones individuales.
- Estos cortocircuitos irán instalados en tablero de material aislante, que a su vez estará asido a la parte posterior de la caja.
- El tamaño de la caja deberá ser de 40 x 30 cm. para 16 derivaciones individuales de fases activas y de 50 x 40 cm. hasta 24 abonados.

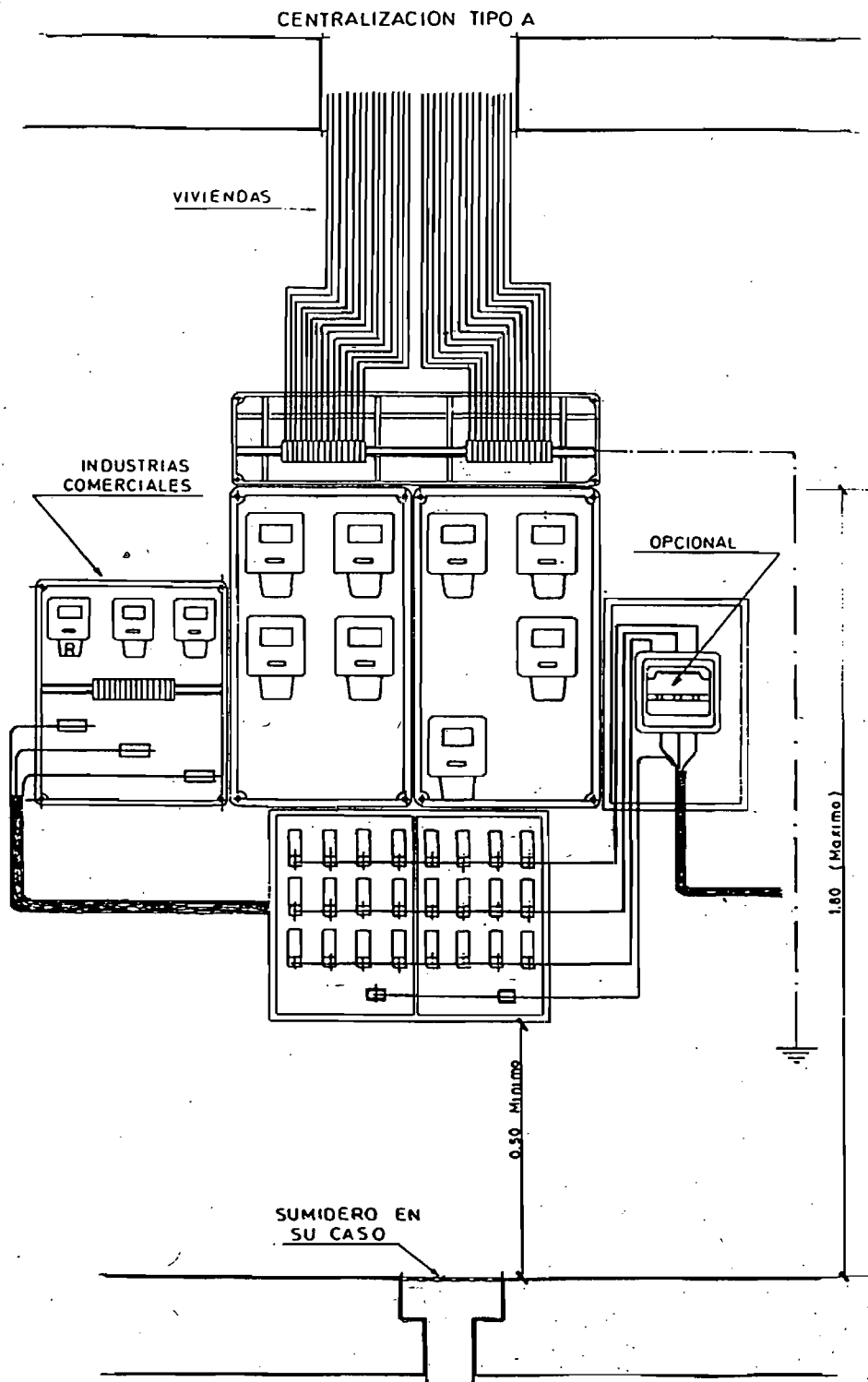
5.4.5. CAJA PARA INTERRUPTOR DE CONTROL DE POTENCIA

En la llegada de la derivación individual a cada local o vivienda y antes del cuadro de distribución que aloja los dispositivos de mando y protección, en sitio inmediato a su puerta de entrada y a una altura comprendida entre 1,50 y 1,80 m., medidos desde el suelo y de forma que sea accesible, se dispondrá de una caja con la finalidad exclusiva de permitir que SMAES pueda instalar el interruptor o los interruptores de control de potencia (I.C.P.) que sean necesarios.

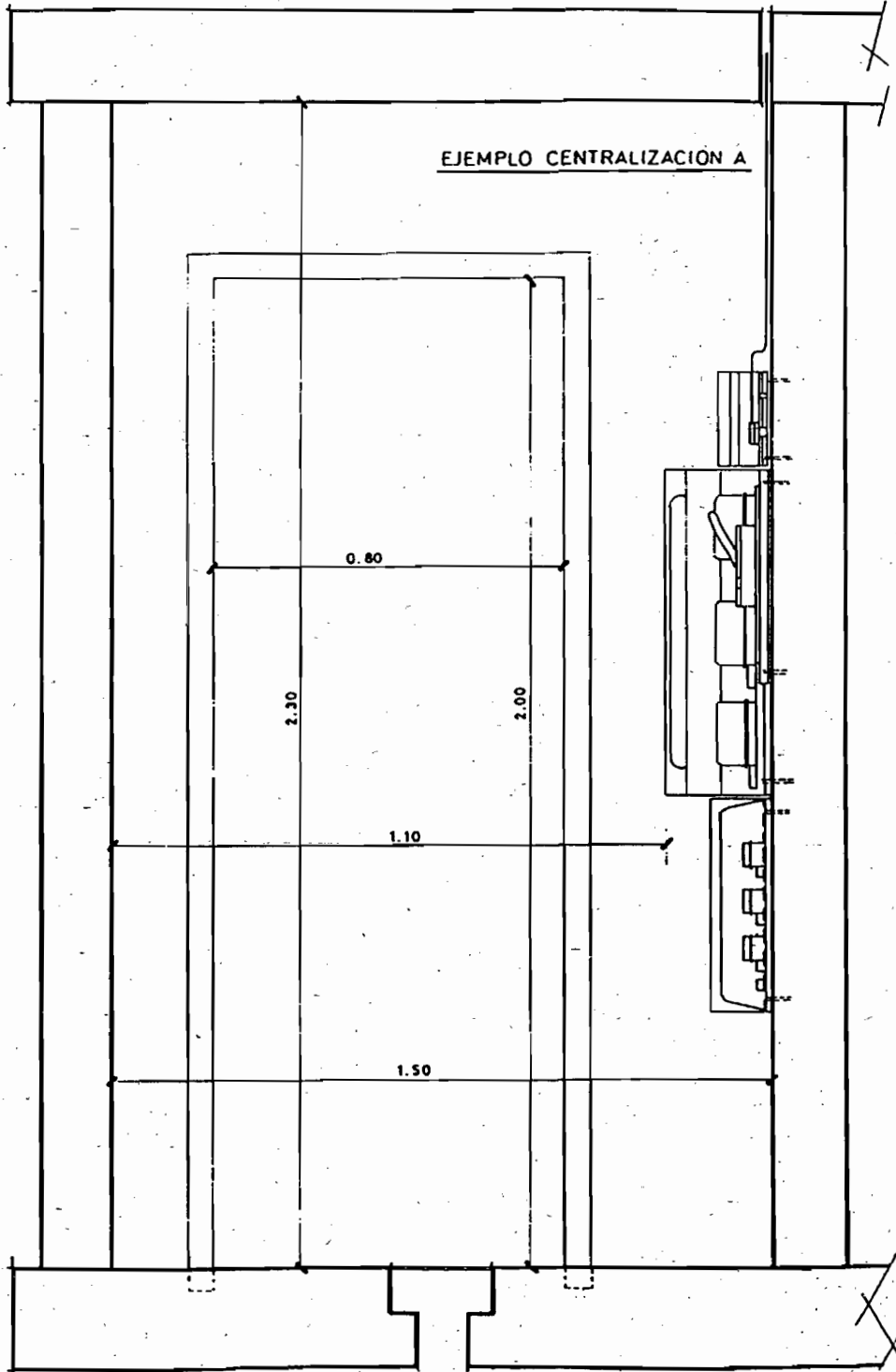
Dicha caja será precintable, de forma que no se pueda manipular ni el I.C.P. ni su conexionado.

Estas cajas serán también obligatorias en el caso de cambio de usuario, y sus características y las de los I.C.P. serán las indicadas en estas normas particulares.

<u>MODELO</u>	<u>A</u>	<u>B</u>	<u>C</u>	<u>D</u>	<u>E</u>
M1	178	180	103	105	53
M2	250	254	115	119	53



CENTRALIZACION TIPO A



LOCAL CENTRALIZACION TIPO A

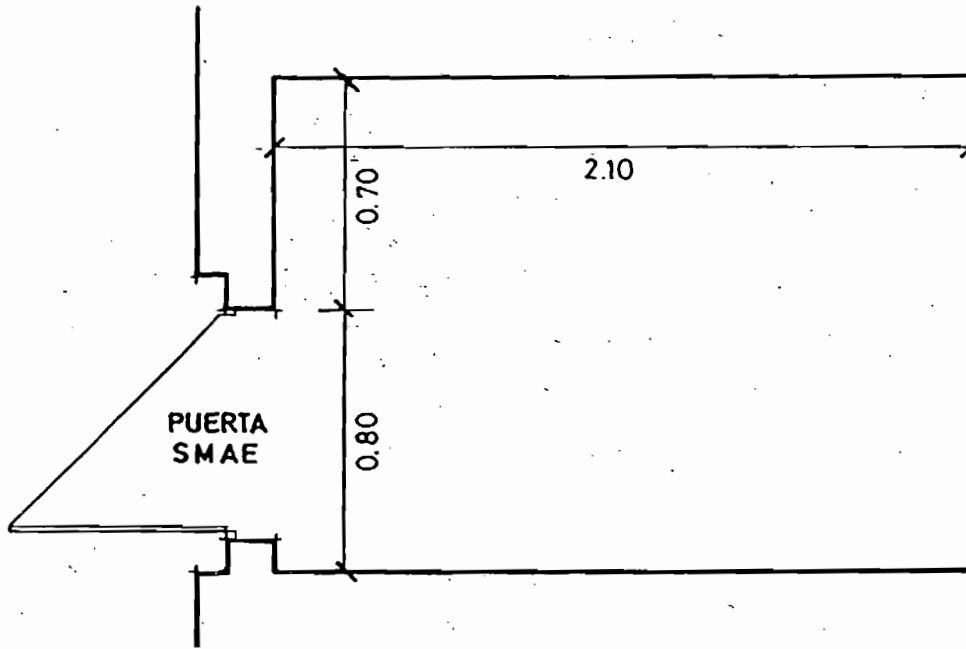
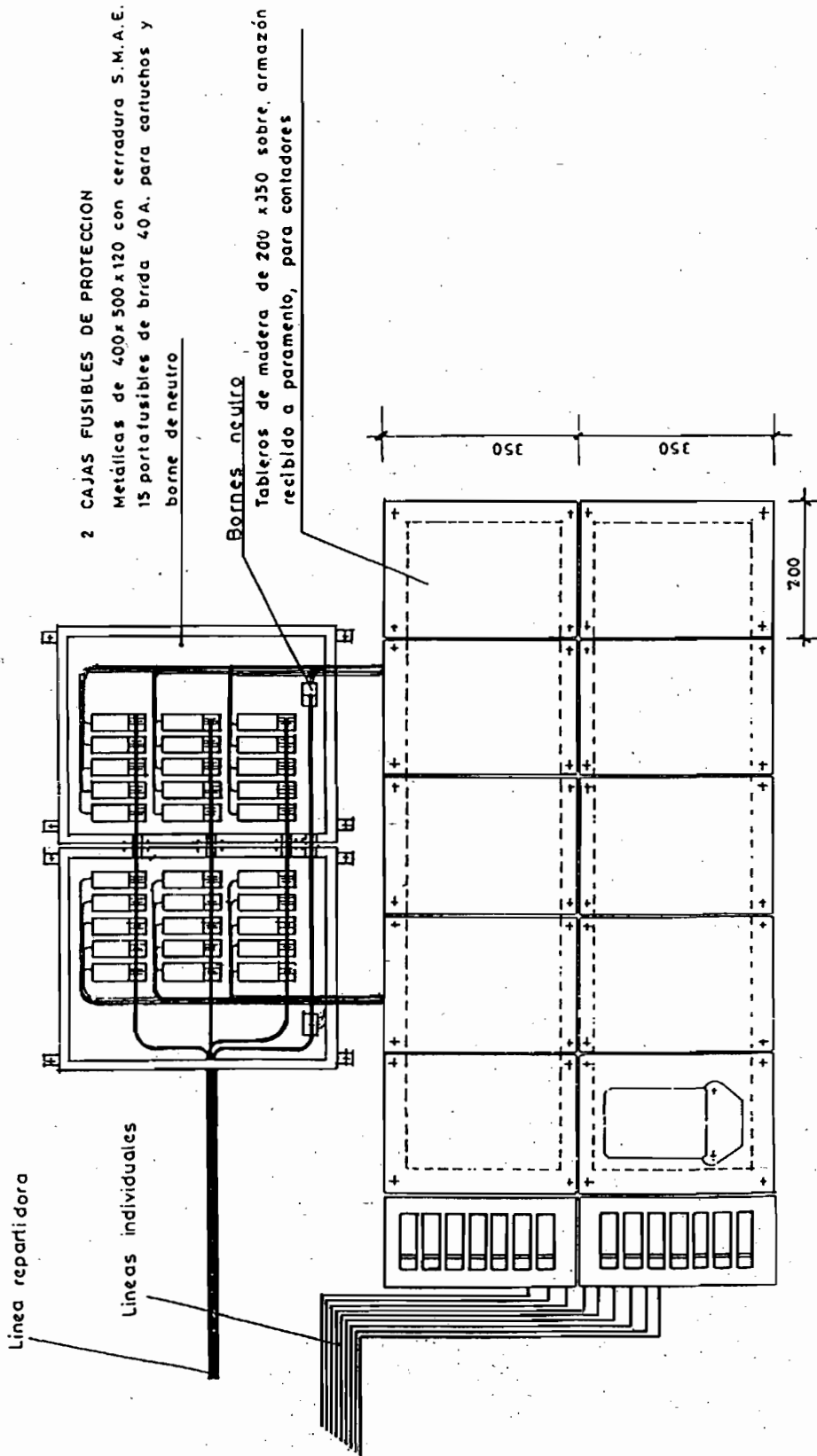


FIG. 5-3

EJEMPLO PARA 24 SUMINISTROS Y
UNA PARED OCUPADA

CENTRALIZACION TIPO B-1



CENTRALIZACION
TIPO B-2

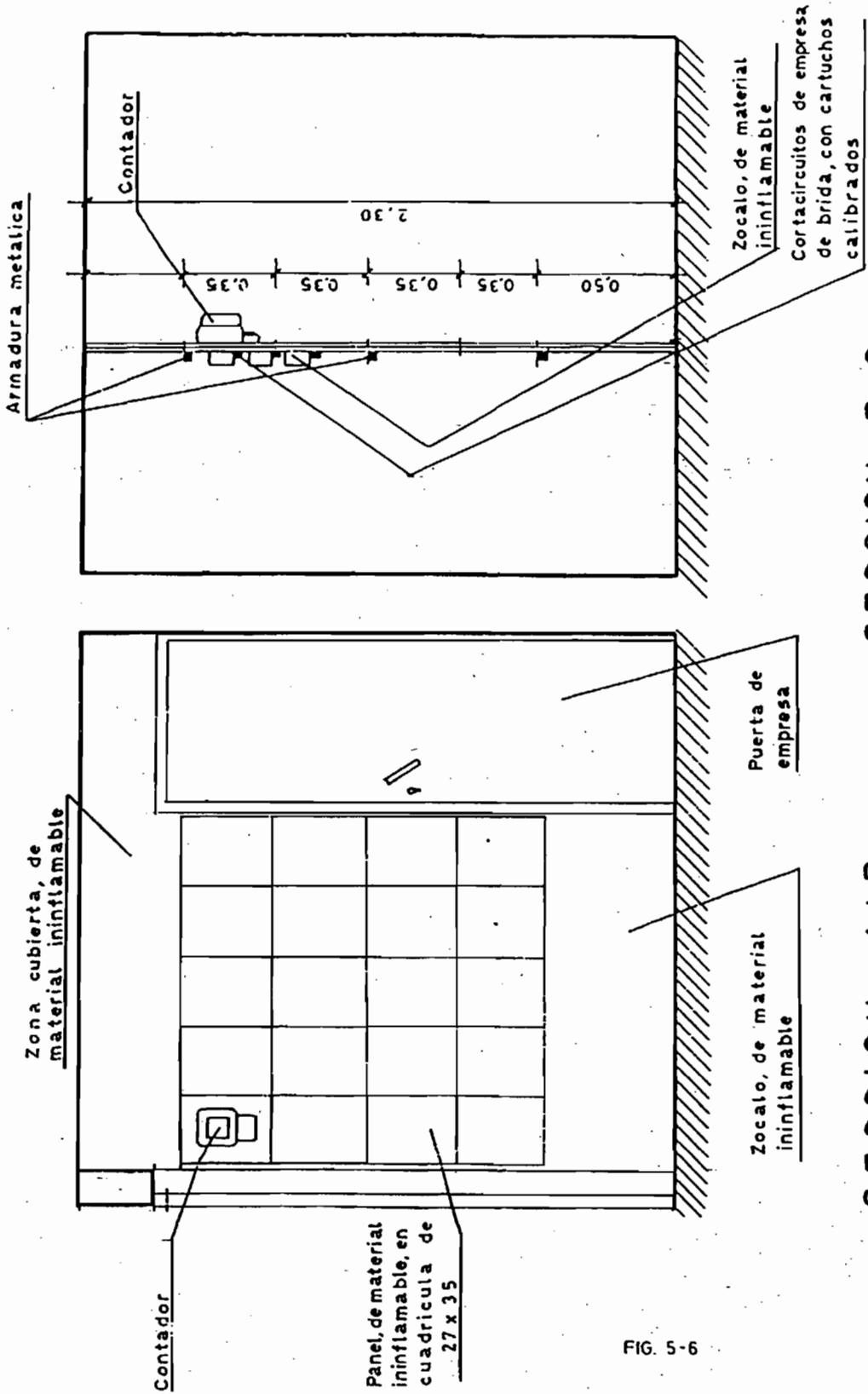


FIG. 5-6

SECCION A-B

SECCION B-C

CENTRALIZACION
TIPO B-2

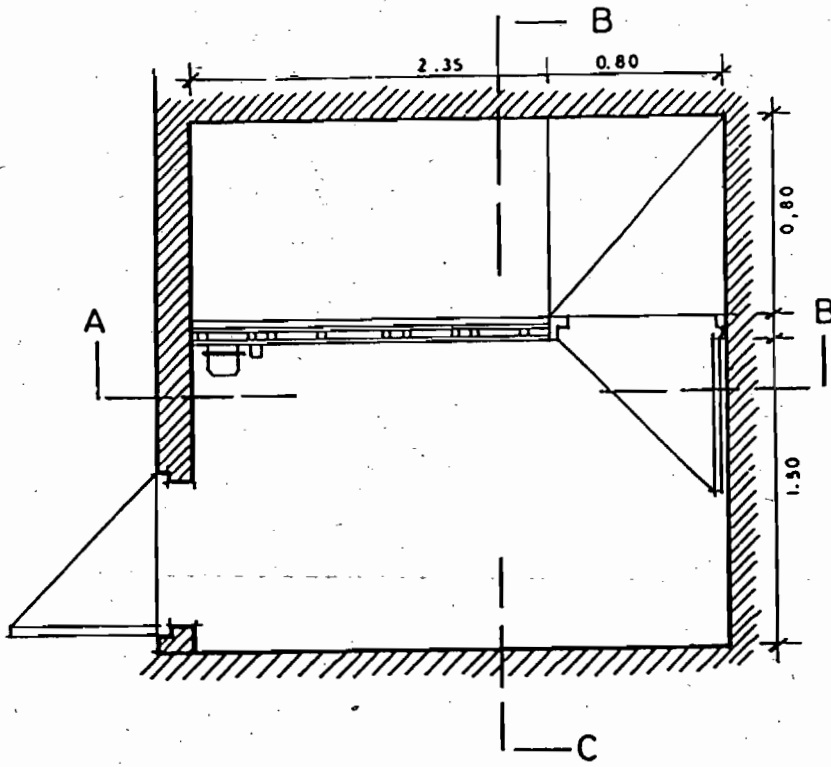


FIG. 5-5

PLANTA

CAPITULO 6**DERIVACIONES INDIVIDUALES****6.1. DEFINICION**

Es la línea que enlaza el equipo de medida con el cuadro de protección del abonado.

6.2. CALCULO

Para la determinación de las derivaciones individuales se tendrá en cuenta la demanda prevista de cada abonado que será, como mínimo, la fijada por la instrucción MI BT-010.

En el caso de que el abonado contratase la "Tarifa nocturna", la sección de dicha derivación individual determinará la potencia máxima admisible de la instalación.

La caída máxima de tensión admisible será del 0,5% para los casos de contadores concentrados en varias o todas las plantas y contadores en forma individual, mientras que podrá ser hasta del 1% para el caso de contadores totalmente concentrados. En las tablas adjuntas se da una determinación de la sección para el caso de 1% de caída máxima.

La intensidad nominal que aparece en las tablas es la correspondiente a la potencia contratada y sirve de límite inferior a la capacidad del interruptor general. El límite superior de dicho interruptor debe ser la intensidad máxima admisible de la línea instalada.

6.3. INSTALACION

Por razones de seguridad, intercambiabilidad de los conductores y reparaciones de éstos, se recomien

da que la instalación de la derivación individual se ejecute tal y como se indica en este apartado.

Estarán constituidas por conductores de cobre aislados, de tensión nominal no inferior a 750 V., instalados en el interior de tubos rígidos, con un grado mínimo de protección IP XX5, alojados en el interior de una acanaladura preparada exclusivamente para este fin.

Cada derivación individual constará de los conductores de fase necesarios, uno de neutro y un conductor de protección.

La acanaladura mencionada anteriormente discurrirá por lugares de uso común, evitándose en lo posible los cambios de dirección, rotaciones y la influencia térmica de otras canalizaciones del edificio.

Asimismo se dispondrá de registros precintables en todas las plantas y sus dimensiones serán de 30 cm. de fondo, disponiéndose los tubos en dos filas superpuestas y una anchura suficiente para mantener entre ejes de tubos la distancia de 5 cm.

En el caso de una sola fila de tubos, ésta podrá tener un fondo de 15 cm. libres, manteniéndose la separación mencionada entre ejes de tubos.

Para la sujeción de los tubos se utilizarán bases soporte en puente o planas, provistas de abrazaderas manipulables individualmente. Dichas bases estarán protegidas con material aislante y se fijará en cada planta por línea repartidora 30 cm. por debajo del forjado.

La parte de las derivaciones individuales que discurre horizontalmente para entrar en la vivienda o local podrá ir bajo tubo empotrado en la pared, rígido o flexible, que sea autoextinguible según UNE 53.315/1, con grado de protección IP XX7, según Norma UNE 20.324.

El diámetro nominal de los tubos utilizados en las derivaciones individuales será tal que permita ampliar la sección de los conductores inicialmente instalados en un 50%, teniendo en cuenta que el diámetro mínimo será de 23 mm.

TABLAS DE SECCIONES MINIMAS PARA UN SUMINISTRO
A DOS HILOS 220 V. Y COS $\varphi = 1$

<u>Ia</u>	<u>Pw</u>	<u>Lm</u>	<u>Smm²</u>
1,5	330	5	2,5
1,5	330	10	2,5
1,5	330	15	2,5
1,5	330	20	2,5
1,5	330	25	2,5
1,5	330	30	2,5
1,5	330	35	2,5
1,5	330	40	2,5
3	660	5	2,5
3	660	10	2,5
3	660	15	2,5
3	660	20	2,5
3	660	25	4
3	660	30	4
3	660	35	4
3	660	40	6
3,5	770	5	2,5
3,5	770	10	2,5
3,5	770	15	2,5
3,5	770	20	4
3,5	770	25	4
3,5	770	30	4
3,5	770	35	6
3,5	770	40	6
5	1100	5	2,5
5	1100	10	2,5
5	1100	15	4
5	1100	20	4
5	1100	25	6
5	1100	30	6
5	1100	35	6
5	1100	40	10

Ia	Pw	Im	Smm ²	Ia	Pw	Im	Smm ²
7,5	1650	5	2,5	25	5500	5	6
7,5	1650	10	4	25	5500	10	10
7,5	1650	15	4	25	5500	15	16
7,5	1650	20	6	25	5500	20	25
7,5	1650	25	10	25	5500	25	25
7,5	1650	30	10	25	5500	30	25
7,5	1650	35	10	25	5500	35	35
7,5	1650	40	10	25	5500	40	35
10	2200	5	2,5	30	6600	5	6
10	2200	10	4	30	6600	10	10
10	2200	15	6	30	6600	15	16
10	2200	20	10	30	6600	20	25
10	2200	25	10	30	6600	25	25
10	2200	30	10	30	6600	30	35
10	2200	35	16	30	6600	35	35
10	2200	40	16	30	6600	40	50
15	3300	5	4	35	7700	5	6
15	3300	10	6	35	7700	10	16
15	3300	15	10	35	7700	15	25
15	3300	20	10	35	7700	20	25
15	3300	25	16	35	7700	25	35
15	3300	30	16	35	7700	30	35
15	3300	35	25	35	7700	35	50
15	3300	40	25	35	7700	40	50
20	4400	5	4				
20	4400	10	10	40	8800	5	10
20	4400	15	10	40	8800	10	16
20	4400	20	16	40	8800	15	25
20	4400	25	16	40	8800	20	35
20	4400	30	25				
20	4400	35	25				
20	4400	40	25				
				45	9900	5	10
				45	9900	10	16
				45	9900	15	25
				45	9900	20	35

<u>Ia</u>	<u>Pw</u>	<u>Im</u>	<u>Smm²</u>
50	11000	5	10
50	11000	10	25
50	11000	15	25
50	11000	20	35
63	13860	5	16
63	13860	10	25
63	13860	15	35
63	13860	20	50

6.4. TABLAS

TABLAS DE SECCIONES MINIMAS PARA UN SUMINISTRO TRIFASICO 220/127 V. Y COS $\varphi = 1$

<u>Ia</u>	<u>Pw</u>	<u>Im</u>	<u>Smm²</u>
1,5	570,9	5	2,5
1,5	570,9	10	2,5
1,5	570,9	15	2,5
1,5	570,9	20	2,5
1,5	570,9	25	2,5
1,5	570,9	30	2,5
1,5	570,9	35	2,5
1,5	570,9	40	2,5
3	1141,8	5	2,5
3	1141,8	10	2,5
3	1141,8	15	2,5
3	1141,8	20	2,5
3	1141,8	25	2,5
3	1141,8	30	2,5
3	1141,8	35	2,5
3	1141,8	40	2,5
3,5	1330	5	2,5
3,5	1330	10	2,5
3,5	1330	15	2,5
3,5	1330	20	2,5
3,5	1330	25	2,5
3,5	1330	30	2,5
3,5	1330	35	2,5
3,5	1330	40	2,5

Ia	Pw	Lm	Smm ²	Ia	Pw	Lm	Smm ²
5	1903	5	2,5	20	7612	5	2,5
5	1903	10	2,5	20	7612	10	4
5	1903	15	2,5	20	7612	15	6
5	1903	20	2,5	20	7612	20	10
5	1903	25	2,5	20	7612	25	10
5	1903	30	4	20	7612	30	16
5	1903	35	4	20	7612	35	16
5	1903	40	4	20	7612	40	16
7,5	2854,5	5	2,5	25	9515	5	2,5
7,5	2854,5	10	2,5	25	9515	10	6
7,5	2854,5	15	2,5	25	9515	15	10
7,5	2854,5	20	4	25	9515	20	10
7,5	2854,5	25	4	25	9515	25	16
7,5	2854,5	30	4	25	9515	30	16
7,5	2854,5	35	6	25	9515	35	16
7,5	2854,5	40	6	25	9515	40	25
10	3806	5	2,5	30	11418	5	4
10	3806	10	2,5	30	11418	10	6
10	3806	15	4	30	11418	15	10
10	3806	20	4	30	11418	20	16
10	3806	25	6	30	11418	25	16
10	3806	30	6	30	11418	30	16
10	3806	35	10	30	11418	35	25
10	3806	40	10	30	11418	40	25
15	5709	5	2,5	35	13321	5	4
15	5709	10	4	35	13321	10	6
15	5709	15	4	35	13321	15	10
15	5709	20	6	35	13321	20	16
15	5709	25	10	35	13321	25	16
15	5709	30	10	35	13321	30	25
15	5709	35	10	35	13321	35	25
15	5709	40	16	35	13321	40	25

<u>Ia</u>	<u>Pw</u>	<u>Im</u>	<u>Smm²</u>
40	15224	5	4
40	15224	10	10
40	15224	15	16
40	15224	20	16
40	15224	25	25
40	15224	30	25
40	15224	35	25
40	15224	40	35
45	17127	5	4
45	17127	10	10
45	17127	15	16
45	17127	20	16
45	17127	25	25
45	17127	30	25
45	17127	35	35
45	17127	40	35
50	19030	5	6
50	19030	10	10
50	19030	15	16
50	19030	20	25
50	19030	25	25
50	19030	30	35
50	19030	35	35
50	19030	40	35
63	23977,8	5	10
63	23977,8	10	16
63	23977,8	15	25
63	23977,8	20	25
63	23977,8	25	35
63	23977,8	30	35
63	23977,8	35	50
63	23977,8	40	50

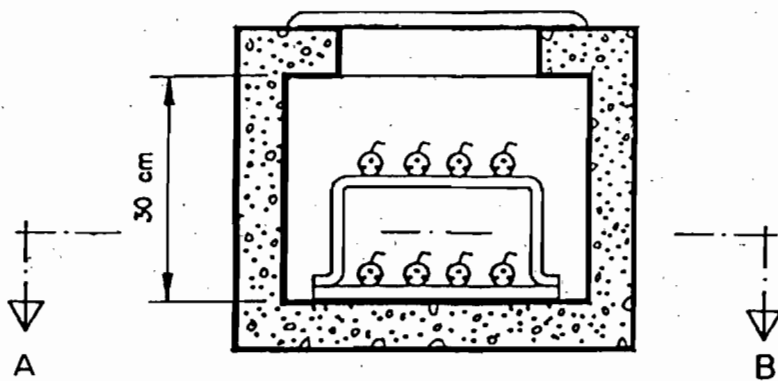
TABLAS DE SECCIONES MINIMAS PARA UN SUMINISTRO
TRIFASICO 380/220 V. Y $\cos \varphi = 1$

<u>Ia</u>	<u>Pw</u>	<u>Lm</u>	<u>Smm²</u>
1,5	987	5	2,5
1,5	987	10	2,5
1,5	987	15	2,5
1,5	987	20	2,5
1,5	987	25	2,5
1,5	987	30	2,5
1,5	987	35	2,5
1,5	987	40	2,5
3	1974	5	2,5
3	1974	10	2,5
3	1974	15	2,5
3	1974	20	2,5
3	1974	25	2,5
3	1974	30	2,5
3	1974	35	2,5
3	1974	40	2,5
3,5	2303	5	2,5
3,5	2303	10	2,5
3,5	2303	15	2,5
3,5	2303	20	2,5
3,5	2303	25	2,5
3,5	2303	30	2,5
3,5	2303	35	2,5
3,5	2303	40	2,5
5	3290	5	2,5
5	3290	10	2,5
5	3290	15	2,5
5	3290	20	2,5
5	3290	25	2,5
5	3290	30	2,5
5	3290	35	2,5
5	3290	40	2,5

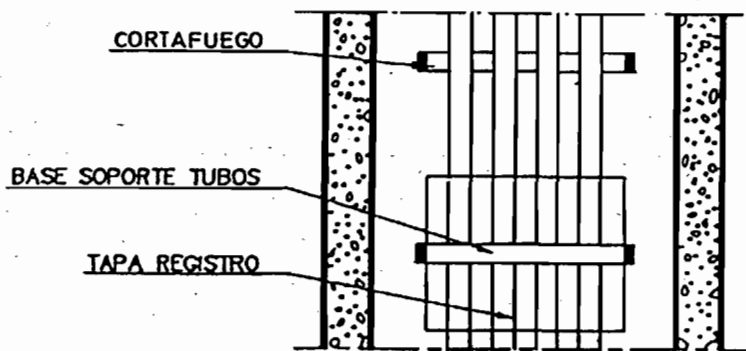
Ia	Pw	Lm	Smm ²	Ia	Pw	Lm	Smm ²
7,5	4935	5	2,5	25	16450	5	25
7,5	4935	10	2,5	25	16450	10	25
7,5	4935	15	2,5	25	16450	15	4
7,5	4935	20	2,5	25	16450	20	6
7,5	4935	25	2,5	25	16450	25	10
7,5	4935	30	2,5	25	16450	30	10
7,5	4935	35	4	25	16450	35	10
7,5	4935	40	4	25	16450	40	10
10	6580	5	25	30	19740	5	25
10	6580	10	25	30	19740	10	4
10	6580	15	25	30	19740	15	6
10	6580	20	25	30	19740	20	10
10	6580	25	4	30	19740	25	10
10	6580	30	4	30	19740	30	10
10	6580	35	4	30	19740	35	16
10	6580	40	6	30	19740	40	16
15	9870	5	2,5	35	23030	5	2,5
15	9870	10	2,5	35	23030	10	4
15	9870	15	2,5	35	23030	15	6
15	9870	20	4	35	23030	20	10
15	9870	25	4	35	23030	25	10
15	9870	30	6	35	23030	30	16
15	9870	35	6	35	23030	35	16
15	9870	40	6	35	23030	40	16
20	13160	5	25	40	26320	5	4
20	13160	10	25	40	26320	10	6
20	13160	15	4	40	26320	15	6
20	13160	20	4	40	26320	20	10
20	13160	25	6	40	26320	25	10
20	13160	30	6	40	26320	30	16
20	13160	35	10	40	26320	35	16
20	13160	40	10	40	26320	40	16

<u>Ia</u>	<u>Pw</u>	<u>Lm</u>	<u>Smm²</u>
45	29610	5	2,5
45	29610	10	6
45	29610	15	10
45	29610	20	10
45	29610	25	16
45	29610	30	16
45	29610	35	16
45	29610	40	25
50	32900	5	2,5
50	32900	10	6
50	32900	15	10
50	32900	20	10
50	32900	25	16
50	32900	30	16
50	32900	35	25
50	32900	40	25
63	41454	5	4
63	41454	10	10
63	41454	15	10
63	41454	20	16
63	41454	25	16
63	41454	30	25
63	41454	35	25
63	41454	40	35

DERIVACIONES INDIVIDUALES



PLANTA



SECCION A - B

CAPITULO 7**CONDICIONES GENERALES DE SUMINISTRO EN BAJA TENSION****7.1. OBJETO**

Este capítulo tiene por objeto establecer los criterios a aplicar para el suministro de energía eléctrica a abonados de cualquier clasificación siempre que el mencionado suministro se realice en baja tensión.

7.2. GRUPOS DE VIVIENDAS O FINCAS DE NUEVA CONSTRUCCION

Entrarán dentro de este grupo aquellas fincas de nueva construcción y aquellas ya existentes que sean objeto de restauración, reforma o remodelación, que afecte al menos al 50% del total construido o a las 2/3 partes de pisos y locales comerciales existentes o que represente un aumento de la potencia prevista de más del 50%.

Esta clasificación entiende de las previsiones necesarias para el diseño de las instalaciones eléctricas, sin afectar a los derechos de acometida ya adscritos.

7.2.1. CAJA GENERAL DE PROTECCION

Se proveerá por el solicitante y de acuerdo con la empresa suministradora SMAES, en la fachada de la finca, un lugar para la ubicación de la caja general de protección. Dicho lugar estará lo más cerca posible de la red de Baja Tensión existente en la zona y accesible desde la vía pública. En ningún caso dicha caja general de protección podrá estar ubicada en rampas de garaje, entradas o cualquier otro lugar susceptible de ser cerrado en el futuro por cualquier procedimiento.

En caso de que la edificación tenga terrenos particulares circundantes la caja general de protección se situará en la linde o valla de parcela con frente a la vía pública.

En este caso que nos ocupa de viviendas de nueva construcción, la caja general de protección será del tipo empotrado descrito en el apartado 3.2.2.2. Excepcionalmente y sólo cuando la red existente en la zona así lo impere, se podrá utilizar el tipo adosable descrito en el apartado 3.2.2.1. y siempre con la autorización de SMAES.

Siempre la caja general de protección será de propiedad del abonado y marcará el límite de propiedad de la empresa suministradora SMAES.

En todo lo demás se seguirá el apartado 3.2.

7.2.2. LINEA REPARTIDORA

Enlazará la caja general de protección con los equipos de medidas. Se seguirán las características técnicas y de diseño referidas en el capítulo 4.

En caso de suministro a un solo abonado, no existe línea repartidora. La caja general de protección enlazará directamente con el equipo de medida y éste, que se ubicará según el capítulo 5 y punto 7.2.3., enlazará con el cuadro de mando y protección mediante la derivación individual.

En caso de suministro a un conjunto de viviendas, la línea repartidora terminará en un embarrado que quedará protegido contra cualquier manipulación indebida.

Es la línea propiedad del abonado, que enlaza la caja general de protección con la instalación de contador o contadores de energía eléctrica.

Se distinguirán los siguientes casos:

7.2.2.1. PARA VIVIENDAS UNIFAMILIARES

En este caso de suministro a un solo cliente, no existe línea repartidora; la caja general de protección enlaza directamente con el contador del cliente.

El contador enlazará con el correspondiente dispositivo de mando y protección a través de la derivación individual.

7.2.2.2. PARA EDIFICIOS DESTINADOS A UNA INDUSTRIA ESPECIFICA

Al igual que en el caso anterior, en éste tampoco existe línea repartidora; la caja general de protección enlaza directamente con el contador o contadores del cliente. Cada contador enlazará con el correspondiente dispositivo de mando y protección.

7.2.2.3. PARA CONJUNTOS DE VIVIENDAS O BLOQUES

- La línea repartidora será de cobre, según se especifica en la MIBT 012.
- La línea repartidora enlazará la caja general de protección con el lugar de concentración de contadores.
- La línea repartidora terminará en un embarrado que quedará protegido contra cualquier manipulación indebida.
- Las líneas repartidoras estarán constituidas preferentemente por:
 - a) Conductores aislados en el interior de tubos empotrados.
 - b) Canalizaciones prefabricadas.

7.2.3. EQUIPOS DE MEDIDA. INSTALACION

En este apartado que nos ocupa se podrán utilizar dos formas de instalación de contadores (equipos de medida):

- Forma individual.
- Forma concentrada.

7.2.3.1. FORMA INDIVIDUAL

Los contadores se instalarán en forma individual en el caso de viviendas unifamiliares no adosadas y en edificios o bloques que alberguen una sola industria, comercio o establecimiento.

A fin de facilitar la toma periódica de las lecturas que marquen los contadores, éstos quedarán albergados en módulos y envolventes, descritos en el apartado 5.4., situados en el exterior de la edificación en cuestión, empotrados en la fachada de la casa o bajo la protección del portal, si lo hubiere, siempre de libre acceso desde la calle. Cuando exista terreno particular circundante, se situará en el linde o valla de parcela con frente a la vía de tránsito.

Sólo se permitirá la instalación interior en el caso de industrias de actividades especiales excepcionales y siempre de acuerdo con la empresa SMAES.

En este caso se emplearán módulos del tipo de los recogidos en el apartado 5.4., ubicados en un lugar de fácil acceso y lo más próximo posible a la entrada de la línea repartidora, respetándose en lo demás el apartado 7.2.3.2.

7.2.3.2. FORMA CONCENTRADA

Los contadores se colocarán en forma concentrada en todos aquellos casos no recogidos en el apartado 7.2.3.1.

Los contadores correspondientes a las viviendas, locales y servicios generales del edificio, se colocarán siempre de forma centralizada, en un local adecuado y dedicado exclusivamente a tal fin.

Se admitirá la instalación encuadrada dentro de uno de los casos siguientes:

- Contadores centralizados en planta baja: Es una opción preferente y recomendada, sin límite por número de plantas o viviendas.

- Contadores centralizados en planta baja y en una o más plantas intermedias: Se podrán utilizar en edificios de más de 12 plantas y en los que el número de viviendas sea superior a 48.
- Contadores centralizados en cada planta: Se podrán utilizar en edificios en los que el número de viviendas por planta sea superior a 14.

En las centralizaciones se preveerá el espacio para la colocación de módulo, para un suministro independiente por cada vivienda de potencia prevista inferior a 5 kw, dos suministros independientes por vivienda de potencia prevista igual o superior a 5 kw y otros dos suministros independientes por cada 20 m² de local comercial u oficinas. También se tendrá en cuenta el suministro a los servicios comunes y garajes. Se supondrá un suministro independiente más por centralización para tarifas especiales. A partir del número de suministros independientes determinado según este párrafo, se determinarán las dimensiones del local para la centralización según lo establecido en el Capítulo 5.

En este caso que nos ocupa de viviendas de nueva construcción, la centralización de contadores será del tipo A descrito en el apartado 5.1.2.1. Así mismo, los contadores y envolventes empleados serán los descritos en el apartado 5.1. El local destinado a la centralización cumplirá estrictamente lo indicado en el apartado 5.1.2.

A la entrada de la línea repartidora en la centralización se instalará un seccionador con portafusibles para cada local comercial, siempre que la potencia solicitada para éste suponga una intensidad de 63 A o más. El neutro no llevará fusible en ninguno de los casos y su conexión se efectuará mediante borna adecuada o seccionador unipolar. En todos los casos el seccionador será precintable, de forma que se eviten manipulaciones indebidas.

7.2.4. DERIVACION INDIVIDUAL

Para la determinación de las derivaciones individuales se tendrá en cuenta la demanda prevista de cada abonado que será, como mínimo, la fijada por la instrucción MI ET 010.

En el caso de que el abonado contratase la "Tarifa nocturna", la sección de dicha derivación individual determinará la potencia máxima admisible de la instalación.

La caída máxima de tensión admisible será del 0,5% para los casos de contadores concentrados en varias o todas las plantas y contadores en forma individual, mientras que podrá ser hasta del 1% para el caso de contadores totalmente concentrados.

En cuanto a diseño y forma de instalación, se respetará lo indicado en el capítulo 6.

7.2.5. CAJA PARA INTERRUPTOR DE CONTROL DE POTENCIA

Con la llegada de la derivación individual a cada local o vivienda y antes del cuadro de distribución que aloja los dispositivos de mando y protección, en lugar inmediato a la puerta de entrada, a una altura entre 1,5 y 1,8 m. sobre el suelo y accesible, se dispondrá de una caja de las referidas en el apartado 5.4.5., con el fin de que la empresa suministradora SMAES instale el interruptor de control de potencia que sea necesario.

En el caso que la potencia contratada por el abonado suponga una intensidad de 63 A. o más, la facturación se realizará por maxímetro, no siendo, por tanto, imprescindible la instalación de esta caja.

Se respetará siempre el punto 5.4.5.

7.3. SUMINISTROS EN FINCAS O GRUPOS YA EXISTENTES

Entrarán en este grupo aquellos casos no encuadrados en el apartado 7.2., es decir, divisiones de

pisos o fincas, segregaciones, reformas, ampliaciones o reducciones en fincas, pisos y/o locales y, en definitiva, todo aquello que origine una modificación en el contrato de suministro que tengan establecido con estos SMAES.

Este apartado entiende de las previsiones necesarias para el diseño de las instalaciones eléctricas, respetando los derechos de acometida ya adscritos.

7.3.1. CAJA GENERAL DE PROTECCION

Se preveerá por el solicitante y de acuerdo con la empresa suministradora SMAES un lugar en la fachada de la finca para la ubicación de la caja general de protección. Dicho lugar estará lo más cerca posible de la red de baja tensión existente en la zona y accesible desde la vía pública. En ningún caso dicha caja general de protección podrá estar ubicada en rampas de garaje, entradas o cualquier otro lugar susceptible de ser cerrado en el futuro por cualquier procedimiento. En caso que la edificación tenga terrenos particulares circundantes, la caja general de protección se situará en la linde o valla de parcela con frente a la vía pública.

En este caso que nos ocupa, podrá utilizarse cualquiera de los tipos indicados en el apartado 3.2. La elección de uno u otro tipo se realizará en función de la red existente en la zona y siempre de acuerdo con la empresa suministradora SMAES.

Siempre la caja general de protección será propiedad del abonado y marcará el límite de propiedad de la empresa suministradora SMAES.

En todo lo demás se seguirán los apartados 7.2.1. y 3.2.

7.3.2. LINEA REPARTIDORA

Se seguirá todo lo dispuesto en el punto 7.2.2.

7.3.3. EQUIPOS DE MEDIDA. INSTALACION

Se seguirá todo lo expuesto en el apartado 7.2.3.

7.3.3.1. FORMA INDIVIDUAL

Se seguirá todo lo expuesto en el apartado 7.2.3.1.

7.3.3.2. INSTALACIONES INDIVIDUALES DE CARACTER SINGULAR

Este apartado recogerá todos aquellos casos no encuadrados en el apartado 7.3.3.1. y cuando no exista posibilidad de establecer alguna centralización de contadores de los tipos reflejados en el apartado 7.3.3.3. Será de aplicación en caso de altas nuevas individuales o siempre que una modificación en la instalación eléctrica de un abonado implique una alteración de su contrato anterior. En cualquiera de los casos, el contador se instalará en el exterior del local o vivienda, en un lugar fácilmente accesible y a ser posible en planta baja.

Se emplearán los módulos y equipos descritos en el capítulo 5.

7.3.3.3. FORMA CONCENTRADA

Se aplicará este punto a todos aquellos casos no recogidos en alguno de los apartados anteriores.

Se podrá utilizar el tipo de centralización A descrito en el apartado 5.1.2.1, ubicada dentro de un local, según el apartado 5.1.3. En caso de tener que ubicar la centralización en patio o portal, podrá excepcionalmente y siempre de acuerdo con la empresa suministradora SMAES, utilizar el tipo B1, recogido en el apartado 5.1.2.2.

En todo lo demás se seguirá el apartado 7.2.3.2., teniendo en cuenta que en caso de centralización en varias plantas, el tipo adoptado será siempre el mismo en todas ellas.

7.3.4. DERIVACION INDIVIDUAL

Se seguirá todo lo dispuesto en el apartado 7.2.4.

7.3.5. CAJA PARA INTERRUPTOR DE CONTROL DE POTENCIA

Se seguirá todo lo dispuesto en el apartado 7.2.5.

7.3.6. PROTECCION CONTRA CONTACTOS INDIRECTOS

Se seguirá todo lo dispuesto en el apartado 7.2.6.

7.4. INSTALACIONES DE CARACTER ESPECIAL

Dentro de este apartado distinguiremos tres casos:

- Instalaciones provisionales de obra.
- Instalaciones temporales de cualquier tipo.
- Instalaciones de alumbrado público ornamental.

7.4.1. INSTALACIONES PROVISIONALES DE OBRA

7.4.1.1. En los suministros provisionales de obra serán de cuenta de los peticionarios o abonados las inversiones de extensión y refuerzo que sirvan exclusivamente para este suministro. La parte de la inversión que pueda utilizarse para el suministro posterior a las instalaciones o edificios que se construyan se incorporará a las condiciones de suministro que correspondan a estos últimos. También será de cuenta de los peticionarios o abonados el desmontaje de las instalaciones provisionales. La empresa SMAES no percibirá cantidad alguna por las inversiones de responsabilidad (art.18 del Reglamento de Acometidas).

7.4.1.2. Los peticionarios deberán realizar por su cuenta las obras de instalación y posterior desmontaje, de acuerdo con todos los capítulos de esta NORMA PARTICULAR.

En este tipo de instalaciones, la empresa SMAES indicará el punto de donde pueden tomar la acometida. Se evitarán siempre cruzamientos de vías públicas de acuerdo con la normativa municipal existente. En el caso de ser imprescindible el cruzamiento, no se instalará nunca a distancias inferiores a 1 m. de edificios u otro tipo de instalaciones en proyección vertical y respetando el apartado 2.1.5.

7.4.1.3. En el caso de que sean imprescindibles dichos cruzamientos, el conductor aislado irá soportado sobre fiador de acero de una carga de rotura de 2.800 daN y sección no inferior a 22 mm². Dicho fiador irá tensado a una carga tal, que la flecha máxima con conductor sea inferior a 20 cm. para un vano (standard) patrón de 35 m. El fiador deberá ir asido mediante tensor a postes tubulares emplazados para tal efecto, o bien sobre fachada, previo consentimiento de la propiedad de la finca. Nunca podrá hacerse sobre farolas o cualquier otra clase de apoyos que no hubieran sido emplazados específicamente para esa instalación determinada. En el caso de la existencia en el mismo lugar de otro cruzamiento anterior y previo consentimiento de SMAES, podrá utilizarse éste como soporte del nuevo cruzamiento. La distancia de cualquier cruzamiento al suelo en su punto más bajo no podrá ser inferior a 6 m. Todo lo anterior está recogido en el capítulo 2, el cual es de estricto cumplimiento en cuanto a materiales y formas de instalación.

7.4.2. INSTALACIONES EVENTUALES DE CUALQUIER TIPO

7.4.2.1. Se consideran como suministros eventuales los de duración no superior a seis meses, en los que esté previsto el desmontaje de las instalaciones de extensión o refuerzo que hubiesen provocado (art.17 del Reglamento de Acometidas).

Se encuadran dentro de este apartado las instalaciones para quioscos, tómbolas, pabellones de ferias, carruseles, espectáculos de temporada, etc. No se permitirán atravesados de vías públicas ni ningún tipo de acometida eléctrica que no vaya acorde con la estética del conjunto en instalaciones provisionales para un tiempo superior a siete días, o segundo ciclo o suma de ellos superior a siete días consecutivos para el mismo o distinto solicitante en el mismo emplazamiento. En el caso de permitir atravesados, éstos deberán cumplir las mismas normas que en el apartado 7.4.1.3. y todo lo dispuesto en el capítulo 2 de esta norma.

Los aparatos de medida, corte y protección deberán ir en módulos plastificados de cualquiera de los modelos homologados según UNE y siempre cumpliendo el capítulo 5. Siempre serán de aplicación los apartados 7.4.1.1. y 7.4.1.2.

7.4.3. INSTALACIONES DE ALUMBRADO PUBLICO ORNAMENTAL

Se encuadran dentro de este apartado las instalaciones de iluminaciones de vías públicas en general, de carácter temporal y de tipo ornamental.

Los motivos ornamentales colgarán de tensores de acero asidos mediante tensores y aisladores de cadena a postes tubulares emplazados a tal efecto, o bien sujetos mediante grapa o anclaje a fachadas, previo consentimiento de la propiedad de la finca. Se procurará no utilizar farolas ni terrajes de balcones, ventanas o de cualquier otro tipo que no tenga la finalidad exclusiva de dicho alumbrado ornamental. Tampoco se podrán utilizar como cruzamientos de sujeción para motivos, otros cruzamientos que existieran en la zona.

La parte del atravesado donde se cuelgue el motivo y el cable de alimentación al mismo, irá aislado eléctricamente de la parte que llegue al tensor de sujeción.

Las líneas de suministro eléctrico a los motivos ornamentales deberán ir asidos a los tensores en la zona aislada de éstos y siempre a una distancia mínima de 1,5 m. de balcones, ventanas o zonas similares.

Los conductores a emplear serán de las secciones adecuadas y características recogidas en el capítulo 3.

La energía se tomará de las cajas o registros instalados exclusivamente para tal fin por parte de estos S.M.A.E.S. Inmediatamente tras estas cajas de toma de energía, se instalarán por cuenta del instalador los módulos de control (contadores) y de protección contra cortos, sobrecargas y contactos indirectos. Todos estos elementos podrán ser de cualquiera de los modelos según norma UNE 20324 y ajustándose a las MIE-BT.

7.5. APARATOS DE MEDIDA

Si el abonado lo solicitara, la empresa suministradora SMAES facilitará, en alquiler, los aparatos contadores no especiales, monofásicos o trifásicos, de capacidad normalizada de hasta 63 amperios por hilo, o interruptores de control de potencia (I.C.P.) para la misma intensidad nominal, así como los de doble tarifa, relojes y demás aparatos necesarios para la aplicación de la tarifa nocturna, con el mismo límite de intensidad.

Se instalarán los aparatos de medida de la clase, tipo y capacidad recogidos en el capítulo 5.

En todos los casos en que la intensidad por hilo exceda de 63 A., el abonado deberá adquirir el equipo adecuado para la potencia y tarifa solicitada y gestionar la verificación del mismo en un laboratorio oficial previamente a su instalación, así como todos los elementos necesarios (módulos, tablero, regleta de verificación, etc.) para la instalación del mismo, ajustándose siempre al capítulo 5 y a los apartados 7.2., 7.3. y 7.4.

7.6. CENTROS DE TRANSFORMACION

Cuando se construya un local, edificio o agrupación de éstos, cuya previsión de cargas exceda de 50 KVA o cuando la demanda de potencia de un nuevo suministro sea superior a esa cifra, la propiedad del inmueble, tanto si se encuadra en el apartado 7.2., 7.3. 6

7.4., está obligada a reservar un local para la instalación de un centro de transformación. SMAES considerará, a todos los efectos, un $\cos\varphi = 0,9$ para esta construcción.

El local para la ubicación de dicho centro de transformación deberá estar ubicado en la planta baja del edificio, con salida directa al exterior, o bien representar en sí un edificio independiente. Las medidas mínimas exigibles serán según la tabla siguiente:

<u>TIPO</u> <u>CENTRO</u>	<u>Nº</u> <u>TRAPOS</u>	<u>LONG.</u>	<u>ANCHO</u>	<u>ALTO</u>	<u>SUP.</u>
PLANTA BAJA	1	3,50	7,00	3,50	24,50
	2	5,90	5,70	3,50	33,63
AISLADO	1	4,40	4,80	3,50	21,12
	2	5,90	4,80	3,50	28,32

PUBLICACIONES

Título: AGENDA DE LA COMUNICACION DE ANDALUCIA. 1993.

CONTENIDO:



- Medios de Comunicación de Andalucía
- Junta Andalucía. Consejo de Gobierno
- Junta de Andalucía. Parlamento
- Organismo del Gobierno de la Nación
- Puntos Específicos de Información Ciudadana
- Diputaciones, Ayuntamiento y Mancomunidades
- Organizaciones Políticas
- Organizaciones Sindicales
- Organizaciones Empresariales
- Organizaciones Profesionales de Periodistas
- Universidades

Realización: Oficina del Portavoz del Gobierno

Edita y distribuye: Servicio de Publicaciones y BOJA

P.V.P ejemplar: 625 pts. (IVA incluido)

Venta en librerías

Pedidos: Servicio de Publicaciones y BOJA

Apartado Oficial Sucursal nº 11. Bellavista 41014 SEVILLA

Forma de pago: Giro postal o talón nominativo conformado a nombre de
BOLETIN OFICIAL DE LA JUNTA DE ANDALUCIA



PUBLICACIONES

ADMINISTRACION DE ANDALUCIA

Revista Andaluza de Administración Pública

SUMARIO del núm. 14, Abril-Mayo-Junio 1993

ESTUDIOS

Lorenzo Martín Retortillo Baquer
Dos reflexiones sobre la "Administración Única"

Agustín Ruiz Robledo
Un componente de la Constitución Económica:
La protección del medio ambiente

Rafael Pizarro Nevado
La valoración del suelo en la nueva legislación urbanística

JURISPRUDENCIA

NOTAS DE JURISPRUDENCIA

TRIBUNAL CONSTITUCIONAL

I. Constitución.- II. Derechos y Libertades.- III. Principios Jurídicos Básicos.- IV. Instituciones del Estado.- V. Fuentes.- VI. Organización Territorial del Estado.- VII. Economía y Hacienda.
(Francisco Escribano López)

TRIBUNAL SUPREMO Y TRIBUNAL SUPERIOR DE JUSTICIA DE ANDALUCÍA

I. Acto Administrativo.- II. Administración Local.- III. Administración Pública.- IV. Bienes Públicos.- V. Comunidades Autónomas.- VI. Contratos.- VII. Corporaciones de Derecho Público.- VIII. Cultura, Educación, Patrimonio Histórico Artístico.- IX. Derecho Administrativo Económico.- X. Derecho Administrativo Sancionador.- XI. Derechos Fundamentales y Libertades.- XII. Expropiación Forzosa.- XIII. Fuentes.- XIV. Hacienda Pública.- XV. Jurisdicción Contencioso-Administrativa.- XVI. Medio Ambiente.- XVII. Organización.- XVIII. Personal.- XIX. Procedimiento Administrativo.- XX. Responsabilidad.- XXI. Salud y Servicios Sociales.- XXII. Urbanismo y Vivienda.-
Tribunal Supremo (*José I. López González*)
Tribunal Superior de Justicia de Andalucía (*José L. Rivero Ysern*)

CRONICA PARLAMENTARIA.

Debate sobre el informe de la comisión del caso Ollero
(*Antonio Porras Nadeles*)

DOCUMENTOS

La participación política de las mujeres de Andalucía en las Instituciones Representativas
(*Guillermo Márquez Cruz*)

RESEÑA LEGISLATIVA

Disposiciones Estatales.
Disposiciones Generales de la Junta de Andalucía.
Disposiciones Generales de las Comunidades Autónomas.
Índice Analtico.
(*Antonio Jiménez Blanco*)
(*Javier Barnes Vázquez*)
(*Concepción Barrero Rodríguez*)

NOTICIAS DE LA ADMINISTRACION AUTONOMICA

INFORME: Europa y la GRUNDGESETZ
El nuevo precepto europeo (art. 23 GG)
(*Javier Barnes Vázquez*)

ESQUEMAS sobre Procedimiento Administrativo.
Otras disposiciones de interés para la Administración Autónoma

BIBLIOGRAFIA

RECENSIONES

DIETER NOHLEN/JOSE JUAN GONZALEZ FENCINAR
Der Staat der Autonomen Gemeinschaften in Spanien
Leske + Budrich
(*Manuel Medina Guerrero*)

FRANCH I SAGUER, MARTA:
Intervención administrativa sobre Bancos y Cajas de Ahorro
(*Javier Sola Teysstere*)

MIGUEL REVENGA SANCHEZ:
La formación del Gobierno en la Constitución española de 1978
(*José María Morales Arroyo*)

ROLF STOBER:
Derecho Administrativo Económico
(*Manuel Izquierdo Carrasco*)

JESUS GONZALEZ PEREZ:
Manual de practica forense administrativa
(*Maria del Carmen Núñez Lozano*)

Suscripción anual (4 números): 4.000 Ptas. (IVA incluido)

Número suelto: 1.300 Ptas.

Pedidos y suscripciones: Servicio de Publicaciones y BOJA

Apartado Oficial sucursal nº 11. Bellavista

41014 SEVILLA

Tlfs.: (95) 469 31 60*

Forma de pago: Talón nominativo conformado o Giro Postal en cualquier caso a nombre de:

BOLETIN OFICIAL DE LA JUNTA DE ANDALUCIA

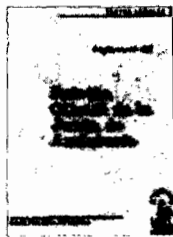


PUBLICACIONES

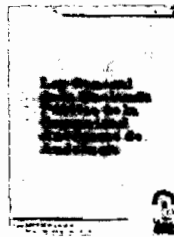
Colección: TEXTOS LEGALES



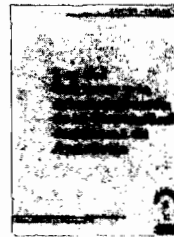
PVP: 450 pts.



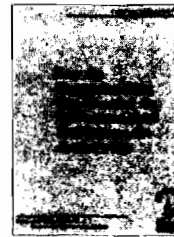
PVP: 200 pts.



Ver núm. 20



PVP: 200 pts.



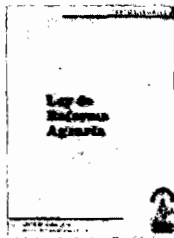
PVP: 200 pts.



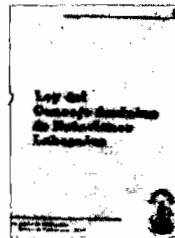
PVP: 200 pts.



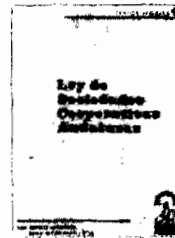
PVP: 200 pts.



PVP: 200 pts.



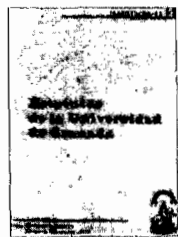
Agotado



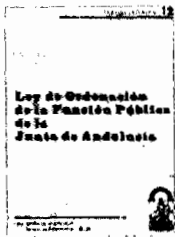
Agotado



Agotado



PVP: 300 pts.



PVP: 200 pts.



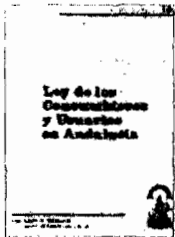
Agotado



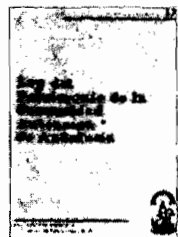
PVP: 560 pts.



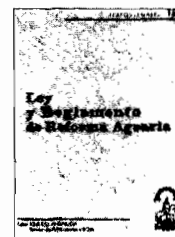
Agotado



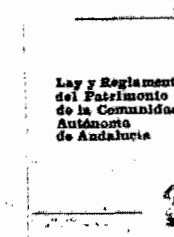
PVP: 200 pts.



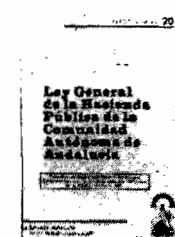
PVP: 300 pts.



PVP: 550 pts.



PVP: 400 pts.



PVP: 300 pts.



PVP: 300 pts.



PVP: 490 pts.

Formato: UNE ASL.

PVP: En los precios señalados se incluye el IVA.

Forma de pago: Talón nominativo conformado o giro postal, en cualquier caso a nombre de BOLETIN OFICIAL DE LA JUNTA DE ANDALUCIA.

Pedidos: Servicio de Publicaciones y BOJA.

Junta de Andalucía.

Apartado Oficial Sucursal núm. 11, Bellavista. SEVILLA 41014.

PUBLICACIONES

Título:

LEGISLACION DE LA COMUNIDAD AUTONOMA DE ANDALUCIA

Autor: Pedro Escribano ColladoCatedrático de Derecho Administrativo
Universidad de Sevilla**Contenido:**

- Normas dictadas por la Administración Autónoma en sus primeros diez años.
- Edición cerrada al 31.12.88.
- Un apéndice.
- Índice cronológico.
- Índice de materias.
- Un volumen de 1.895 páginas.

**Realización:** Instituto Andaluz de Administración Pública.**Edita y distribuye:** Servicio de Publicaciones y BOJA.**PVP:** 6.000 ptas. en rústica.

8.500 ptas. en lujo.

IVA incluido.

Venta: En librerías.**ISBN:** 84-7595-052-3.**Depósito Legal:** SE-885-1989.**Formato:** UNE A5L.

FRANQUEO CONCERTADO núm. 41/63