

SDAD. COOP. AND. CONSTRUCTORA TUCYTANA

ANUNCIO de convocatoria de Asamblea General Extraordinaria. (PP. 1877/2001).

Se convoca Asamblea General Extraordinaria el día 18 de julio de 2001, en nuestro domicilio social, para la aprobación del balance final de la liquidación de la Cooperativa.

Torredonjimeno, 19 de junio de 2001.- El Liquidador, Antonio Calahorra Gutiérrez, NIF 25961677-J.

SDAD. COOP. AND. INDECO

ANUNCIO de convocatoria de Asamblea General Extraordinaria. (PP. 1878/2001).

Por acuerdo del Consejo Rector de la Sociedad Cooperativa Andaluza «Indeco» de fecha 18 de mayo de 2001 se convoca a los Sres. socios cooperativistas de esta sociedad a la Asamblea General que, con carácter de extraordinaria, tendrá lugar en el domicilio social, Plaza Gaspar del Pino, 4, bjo. izq., de esta ciudad de Cádiz, el día 20 de julio de 2001 a las 17,00 horas, en primera convocatoria, y el mismo día 20 de julio de 2001 a las 19,00 horas, en segunda convocatoria, en caso de no reunirse en la primera el quórum legal, en el mismo lugar y con arreglo al siguiente

ORDEN DEL DIA

- Aprobación del Balance Final de Liquidación, informe de Liquidación y donde consta la falta de dotaciones de Fondos de reservas obligatorios y estatutarios.
- Cualquier socio podrá obtener de la cooperativa de forma inmediata y gratuita los documentos que han de ser aprobados, así como el informe.
- Lectura y aprobación, en su caso, del acta de la junta.

Cádiz, 24 de mayo de 2001.- El Presidente, Luis Jiménez Ortega, DNI 31.230.747-J.

CAMARA OFICIAL DE COMERCIO E INDUSTRIA DE JEREZ DE LA FRONTERA

ANUNCIO sobre bases del concurso de méritos para proveer la plaza de Secretario General. (PP. 1888/2001).

CAMARA OFICIAL DE COMERCIO E INDUSTRIA DE JEREZ DE LA FRONTERA

BASES DEL CONCURSO DE MERITOS PARA PROVEER LA PLAZA DE SECRETARIO GENERAL

De acuerdo con lo establecido en el artículo 7.2 de la Ley 3/93, de 22 de marzo, Básica de Cámaras Oficiales de Comercio, Industria y Navegación de España, y el artículo 86 del Reglamento de Régimen Interior de la Corporación, se convoca concurso de méritos para proveer la plaza de Secretario General de la Cámara Oficial de Comercio e Industria de Jerez, con arreglo a las siguientes

BASES Y CONDICIONES

1. Quienes deseen tomar parte en el concurso, habrán de reunir los requisitos siguientes:

a) Ser español o ciudadano de un país miembro de la Unión Europea.

b) Ser mayor de edad.

c) Estar en posesión del título de licenciado en Derecho o licenciado en Ciencias Económicas y Empresariales.

d) No padecer enfermedad o defecto físico que impida el desempeño de las funciones propias del cargo.

e) No haber sido separado mediante expediente disciplinario del Servicio del Estado, de las Comunidades Autónomas, de la Administración Local o de las Cámaras Oficiales de Comercio, ni hallarse inhabilitado para el ejercicio de funciones públicas.

f) No hallarse incurso en causa de incapacidad o incompatibilidad conforme a la normativa vigente.

2. Serán evaluables los méritos que los concursantes aleguen y prueben, mediante originales o fotocopias compulsadas, a cuyos efectos se considerarán por parte del Tribunal los siguientes aspectos:

a) Por haber desempeñado o desempeñar cargo de Secretario General, Secretario General en funciones o Secretario General adjunto de Cámara: 5 puntos por año, máximo 15 puntos.

b) Por haber prestado servicio como técnico en alguno de los departamentos de la Cámara Oficial de Comercio e Industria de Jerez: 5 puntos por año, máximo 15 puntos.

c) Por estudios de postgrado en áreas relacionadas con el mundo empresarial. Por cada cincuenta horas lectivas se le asignará una puntuación de 1 punto: Máximo 10 puntos.

d) Por haber asistido a acciones formativas relacionadas con la actividad de las Cámaras de Comercio e Industria. Por cada cincuenta horas lectivas se le asignará una puntuación de 1 punto: Máximo 5 puntos.

e) Por acreditar conocimientos de idiomas, informática e internet: Por cada cincuenta horas lectivas se le asignará una puntuación de 1 punto: Máximo 5 puntos.

f) Por resultado de la entrevista personal que el Tribunal mantendrá con todos los aspirantes: Máximo 25 puntos.

3. Las solicitudes para participar en el concurso se remitirán, de acuerdo con lo establecido en la legislación vigente, a la Cámara Oficial de Comercio e Industria de Jerez de la Frontera, en calle Tornería, núm. 22, mediante instancia dirigida al Sr. Presidente de la misma, acompañando curriculum vitae y la correspondiente documentación acreditativa de las condiciones de aptitud y méritos, dentro de los diez días hábiles siguientes al de la publicación de esta convocatoria en el Boletín Oficial de la Junta de Andalucía. La convocatoria y sus bases están expuestas en el tablón de anuncios de la Cámara convocante.

4. Finalizado el plazo de admisión de solicitudes, se publicará, dentro de los siete días naturales siguientes en el tablón de anuncios de la Cámara, la lista de candidatos, concediéndose un plazo de diez días hábiles para que los aspirantes puedan subsanar errores o completar su documentación, e indicando el lugar, fecha y hora de la entrevista personal que el Tribunal mantendrá con todos los aspirantes.

5. El Tribunal estará formado por: El Presidente, que será un representante de la Administración tutelante, tres vocales, que serán el Presidente y los dos Vicepresidentes de la Cámara convocante, y el Secretario, que actuará con voz pero sin voto, que será el jefe administrativo de la Cámara convocante.

El funcionamiento del Tribunal se adecuará a la regulación que para los órganos colegiados se establece en el Título II, Capítulo II de la Ley 30/92. de 26 de noviembre, de Régimen Jurídico de las Administraciones Públicas y del Procedimiento Administrativo Común.

6. El Tribunal, dentro de los cuarenta y cinco días hábiles siguientes a la terminación del plazo señalado para presentación de solicitudes, resolverá el concurso de forma inapelable. El Tribunal podrá declarar desierto el concurso y, en consecuencia, decidir la no adjudicación de la plaza. En cuanto

a las posibles impugnaciones, incidencias y recursos que se puedan plantear ante las actuaciones del Tribunal, se estará a lo dispuesto en la regulación vigente y en especial en la Ley 30/92.

7. Del acta de la reunión que celebre el Tribunal se remitirá copia a la Presidencia de la Cámara, quien dispondrá la convocatoria de un Pleno Extraordinario para la designación del cargo objeto de concurso a favor de la persona que resulte elegida, comunicándose seguidamente tal acuerdo a la Administración tutelante.

8. El nombramiento de Secretario General aprobado por el Pleno, mediante acuerdo motivado, adoptado por la mitad más uno de sus miembros, se publicará en el BOJA y en el

tablón de anuncios de la Cámara, y se notificará personalmente al interesado, que deberá tomar posesión dentro del plazo máximo de treinta días, contados desde la fecha de notificación del nombramiento, perdiendo su derecho si así no lo hiciere.

9. La retribución anual de la plaza de Secretario General será la que se establezca oportunamente, y tendrá los derechos y deberes establecidos en general en la Ley 3/93, y en el Reglamento General de las Cámaras, y en particular en el Reglamento de Régimen Interior de la Cámara Oficial de Comercio e Industria de Jerez.

Jerez de la Frontera, 20 de junio de 2001.- El Presidente,
Jesús Medina Cachero.

(Continúa en el fascículo 2 de 4)

FRANQUEO CONCERTADO núm. 41/63



SUMARIO

(Continuación del fascículo 1 de 4)

1. Disposiciones generales

PAGINA

CONSEJERIA DE MEDIO AMBIENTE

Acuerdo de 27 de marzo de 2001, del Consejo de Gobierno, por el que se aprueba el Plan para la Recuperación y Ordenación de la Red de Vías Pecuarias de la Comunidad Autónoma de Andalucía.

11.018

Número formado por cuatro fascículos

Sábado, 30 de junio de 2001

Año XXIII

Número 74 (2 de 4)

Edita: Servicio de Publicaciones y BOJA
CONSEJERIA DE LA PRESIDENCIA
Secretaría General Técnica.
Dirección: Apartado Oficial Sucursal núm. 11. Bellavista.
41014 SEVILLA
Talleres: Servicio de Publicaciones y BOJA



Teléfono: 95 503 48 00*
Fax: 95 503 48 05
Depósito Legal: SE 410 - 1979
ISSN: 0212 - 5803
Formato: UNE A4

1. Disposiciones generales

CONSEJERIA DE MEDIO AMBIENTE

ACUERDO de 27 de marzo de 2001, del Consejo de Gobierno, por el que se aprueba el Plan para la Recuperación y Ordenación de la Red de Vías Pecuarias de la Comunidad Autónoma de Andalucía.

El artículo 13.7 del Estatuto de Autonomía atribuye a la Comunidad Autónoma de Andalucía competencia exclusiva en materia de vías pecuarias. La regulación legal de esta materia se encuentra contenida en la Ley 3/1995, de 23 de marzo, de Vías Pecuarias, cuyo artículo primero define las vías pecuarias como rutas o itinerarios por donde discurre o ha venido discurrendo tradicionalmente el tránsito ganadero.

Las vías pecuarias conforman una inmensa red territorial que, más allá de su función ganadera primigenia, constituyen un legado histórico de interés capital, cuya preservación ha de ser garantizada por las nuevas funciones y usos que la legislación vigente les asigna. Efectivamente, esta red cumple en el siglo XXI un papel básico para una sociedad moderna como la nuestra: Son elemento esencial en la ordenación del territorio, favorecen la diversificación del paisaje, especialmente en los entornos urbanos, fomentan la biodiversidad al posibilitar el intercambio genético de las especies vegetales y animales y permiten el desarrollo de actividades de tiempo libre compatibles con el respeto a la conservación del medio natural.

Andalucía es la Comunidad Autónoma que cuenta con la más extensa red de vías pecuarias.

Ante esta situación, el nuevo marco legislativo constituido por la Ley 3/1995, de 23 de marzo, de Vías Pecuarias constituye un cambio radical respecto de la legislación anterior. Se parte de la necesidad de la defensa y protección de este importante demanio.

El artículo 2 de la citada Ley reconoce que la titularidad de las vías pecuarias recae en las Comunidades Autónomas, estableciendo en su Disposición Adicional Tercera, rubricada Desarrollo de la Ley, que corresponde al Gobierno y a las Comunidades Autónomas, en el ámbito de sus respectivas competencias, dictar las disposiciones que sean precisas para su desarrollo.

En base a la competencia autonómica establecida en el art. 13.7 del Estatuto de Autonomía para Andalucía, y en desarrollo de la citada Disposición Adicional Tercera de la Ley 3/1995, mediante el Decreto 155/1998, de 21 de julio, se aprobó el Reglamento de las Vías Pecuarias de la Comunidad Autónoma de Andalucía.

El Reglamento de Vías Pecuarias de la Comunidad Autónoma de Andalucía, abarca los objetivos centrales de la Ley de Vías Pecuarias definidos en su artículo 3, reconociendo la disminución de la funcionalidad primitiva de las vías pecuarias, que se propone cubrir mediante la actualización de su papel en el complejo marco territorial y socioeconómico actual, integrándolas como un elemento más de la planificación y ordenación del territorio.

La Disposición Adicional Tercera de dicho Reglamento, encomienda a la Consejería de Medio Ambiente la elaboración del «Plan para la Recuperación y Ordenación de la Red de Vías Pecuarias de la Comunidad Autónoma de Andalucía». En cumplimiento de la misma, por Orden del Consejero de Medio Ambiente de fecha 16 de octubre de 1998, se acordó el inicio de la elaboración del citado Plan.

En dicha Disposición se fijan como criterios para su elaboración:

- La continuidad de la red y su integración en la Red Nacional.
- El régimen establecido en la Disposición Adicional Tercera de la Ley 3/1995, de Vías Pecuarias respecto a las vías pecuarias que atraviesan las Reservas Naturales y Parques.
- El tránsito ganadero existente.
- La realidad física de las vías pecuarias.
- El valor ecológico e importancia como corredor para la biodiversidad e intercambio genético de especies faunísticas y florísticas.
- La potencialidad para su uso público y enlace entre Espacios Naturales de interés.

El objetivo prioritario del Plan es definir la Red Andaluza de Vías Pecuarias, entendiendo ésta como el conjunto de todas las vías pecuarias de factible recuperación y que a la vez registran un potencial de acogida para alguno de los usos recogidos en el Reglamento. En esta red, y para cada uno de los usos propuestos, quedan recogidos una serie de niveles de prioridad que reflejan la importancia relativa de cada ruta o itinerario con respecto a la totalidad, sirviendo por ello de marco en la planificación de las actuaciones a acometer por la Consejería de Medio Ambiente en este campo.

Asignados los usos y marcadas las prioridades, el Plan define las actuaciones necesarias para la recuperación, restauración y mantenimiento de las vías, lo que hará posible el desarrollo de los usos considerados para cada tipo de ruta, así como para su preservación en el tiempo.

Por último, el Plan recoge la estimación presupuestaria de cada uno de los modelos previstos en lo referente a la recuperación, restauración y mantenimiento.

Por otra parte, la Consejería de Medio Ambiente en la elaboración del Plan ha apostado firmemente, como no podía ser de otra manera, por conseguir el consenso de todos los foros implicados. De esta forma, el borrador del Plan fue discutido por el Comité de Acciones Integradas, en su reunión celebrada con fecha 10 de febrero de 2000, y por el Consejo Andaluz del Medio Ambiente, con fecha 4 de abril de 2000, sin perjuicio de su posterior remisión a las Diputaciones Provinciales, Consejo Andaluz de la Juventud, Organizaciones Sindicales, Confederación de Empresarios de Andalucía y Asociaciones Agrarias y Ecologistas, entre otros.

En su virtud, de conformidad con lo establecido en el artículo 39 de la Ley 6/1983, de 21 de junio, del Gobierno y la Administración de la Comunidad Autónoma, el Decreto 179/2000, de 23 de mayo, por el que se establece la Estructura Orgánica Básica de la Consejería de Medio Ambiente y en cumplimiento de lo establecido en la Disposición Adicional Tercera del Decreto 155/1998, de 21 de julio, por el que se aprueba el Reglamento de Vías Pecuarias de la Comunidad Autónoma de Andalucía, a propuesta de la Consejera de Medio Ambiente y previa deliberación del Consejo de Gobierno en su reunión de 27 de marzo de 2001.

ACUERDA

Aprobar el Plan para la Recuperación y Ordenación de la Red de Vías Pecuarias de la Comunidad Autónoma de Andalucía, que figura como Anexo al presente Acuerdo.

Sevilla, 27 de marzo de 2001

MANUEL CHAVES GONZALEZ
Presidente de la Junta de Andalucía

FUENSANTA COVES BOTELLA
Consejera de Medio Ambiente

A. PLANTEAMIENTO.

Las vías pecuarias conforman en el territorio andaluz una red ingente de recorridos ganaderos que más de allá de esta función, en gran parte abandonada, suponen un legado histórico de notable valor que nos devuelve a unas costumbres y modos de vida pasados.

Es la Comunidad Autónoma de Andalucía, la que cuenta con una mayor longitud en el ámbito nacional, más de 30.000 kms., que supone el 25% del total nacional.

El Estatuto de Autonomía atribuye a la Comunidad competencia exclusiva en materia de vías pecuarias. Por Real Decreto 1.096/84, d 4 de abril, sobre traspaso de funciones y servicios del Estado a la Comunidad Autónoma de Andalucía, se efectúa el traspaso de dichas competencias, que se adscriben en primera instancia a la Consejería de Agricultura y Pesca para posteriormente y mediante Decreto 156/94, de 10 de agosto a la Consejería de Medio Ambiente. Desde la asunción de competencias, la administración andaluza ha pretendido revitalizar el papel de este importante legado histórico, dotándolo de la funcionalidad que la sociedad andaluza y las nuevas concepciones medioambientales demanda.

Como hitos importantes, cabe indicar los que siguen a continuación:

1. Creación del Inventario Digital de Vías Pecuarias, compuesto por una base cartográfica digital a escala 1/50.000 asociada a una base de datos alfanumérica, en la que se recoge detalladamente los itinerarios y demás características legales de la totalidad de las vías pecuarias registradas hasta ese momento en la Comunidad Autónoma de Andalucía. Como resultado se dispone de una herramienta óptima para la realización de diversos análisis dirigidos a la gestión de vías pecuarias, visualizaciones, salidas cartográficas y estadística. Posteriormente se ha integrado en el Sistema de Información Ambiental de Andalucía (Sinamba).
2. Aprobación por Decreto 155/98, de 21 de julio del Reglamento de Vías Pecuarias. En el referido texto normativo se establecen los mecanismos necesarios para lograr la defensa y protección de este patrimonio público idóneo para la satisfacción de los intereses generales. El Reglamento andaluz de vías pecuarias, que parte de la necesidad de abordar una regulación jurídica, establece unas exigencias de protección vinculadas al desarrollo socioeconómico sostenible y la política ambiental y territorial.
3. Creación del "Fondo Documental de las vías pecuarias de Andalucía", cuya ejecución responde a lo establecido en el artículo 6 del Reglamento. Su finalidad es conseguir un mejor conocimiento para, de esta forma, optimizar la gestión de las vías pecuarias y facilitar la información a terceros. Contiene las copias autorizadas de todos los documentos, planos y antecedentes de todo orden, depositados actualmente en el Ministerio de Medio Ambiente, Archivo Histórico Nacional y Archivo de la Asociación de Ganaderos del Reino.
4. El cuarto paso y decisivo, siguiendo el desarrollo reglamentario, lo constituye la elaboración del "Plan de

Recuperación y Ordenación de las Vías Pecuarias de la Comunidad Autónoma de Andalucía". Para su elaboración se han tenido en cuenta los siguientes aspectos:

- La continuidad de la red y su integración en la Red Nacional.
- El régimen establecido en la Disposición Adicional Tercera de la ley 3/1995 de Vías pecuarias respecto a las vías pecuarias que atraviesan las reservas naturales y Parques.
- El tránsito ganadero existente.
- La realidad física de las vías pecuarias.
- El valor ecológico e importancia como corredor para la biodiversidad e intercambio genético de las especies faunísticas y florísticas.
- La potencialidad para su uso público y enlace entre Espacios Naturales de interés.

Su concepción parte de considerar a las vías pecuarias como un elemento territorial de conexión, multifuncional, e integrado en la planificación territorial, ambiental y económica de Andalucía.

• PLANIFICACIÓN TERRITORIAL

La integración de las vías pecuarias en el Plan de Ordenación del Territorio, se fundamenta por la participación activa que brinda en la articulación de Andalucía, y en concreto:

- Por posibilitar la conexión del sistema urbano con los recursos naturales del entorno.
- Por contribuir al incremento de la calidad de vida y el bienestar social.
- Servir de contención de la ocupación de espacios rurales, naturales o de especial interés patrimonial.
- Ser elemento favorecedor de un desarrollo económico sostenible.
- Propiciar la diversificación del paisaje. Las vías pecuarias poseen un alto potencial de participación en la conservación, rehabilitación y transformación del paisaje. El Plan contempla los modelos de revegetación por series necesarios para la adecuación paisajística de las vías pecuarias que atraviesan paisajes degradados o amenazados compatibilizando los usos y actividades en el medio rural con los valores naturales y paisajísticos. En los entornos urbanos, se persigue aumentar el placer visual del paisaje, mediante la revegetación de los límites de las vías pecuarias, lo que permitirá a su vez suavizar el efecto fronterizo existente entre el medio urbano y el rural y aumentar las posibilidades de recreo de los habitantes.
- Armonizar las actividades urbanas y rurales del ámbito territorial.

- Incidir en la planificación de las ciudades, como elemento complementario para la incorporación de las consideraciones ambientales.
- Por contribuir a la configuración del Sistema General de Espacios Libres. Pocas son las ciudades en las que se ha previsto la dotación de espacios libres, si bien ha aumentado el tiempo libre y la mayor demanda de espacios dedicados a deportes y actividades de recreo. La red de vías pecuarias permite la conexión de las piezas territoriales que acogen actividades ligadas al esparcimiento colectivo, inconexas actualmente, sin por ello desdeñar sus propias opciones de constituir espacios lineales de uso directo.
Por ello, las vías pecuarias en el entorno de las ciudades, deberán ser integradas por los nuevos planeamientos urbanísticos, en el Sistema de Espacios Libres, de forma que coadyuven a la creación de un auténtico conjunto articulado entre los parques públicos, espacios protegidos periurbanos y las cañadas, cordeles y veredas existentes en la proximidad de la ciudad, de tal manera que sirvan de acceso peatonal de la ciudad al campo y viceversa, potenciándose la creación de senderos o rutas de gran recorrido de esparcimiento medioambiental para uso de todos los ciudadanos, que permitan a su vez apreciar las características naturales del territorio, el paisaje, la fauna y elementos culturales.
- Por ser un elemento básico en la configuración del Sistema Regional de Protección de los Recursos, entendiéndose éste en términos de conservación del patrimonio natural y cultural.

- PLANIFICACIÓN AMBIENTAL

La necesidad de establecer corredores ecológicos entre áreas naturales ya consolidadas administrativamente y con planes de gestión viene recogida en la Directiva 92/43 (Conservación de los hábitat naturales y de la fauna y flora silvestre). Su artículo 10 establece que *"Cuando se considere necesario, los Estados Miembros, para mejorar la coherencia de la Red Natura 2000, se esforzarán para fomentar la gestión de los elementos que revistan primordial importancia para la fauna y la flora silvestre"*, entendiéndose éstos elementos como aquellos con naturaleza lineal.

La Unión Europea apuesta claramente por constituir una Red ecológica conexonada que permita la distribución de las especies y rompa el aislamiento de las áreas protegidas.

En la propuesta de Lugares de Interés Comunitario (LIC), formulada por la Junta de Andalucía, se plantea igualmente la necesidad de conectar los distintos territorios protegidos en nuestra región, con el fin de lograr una continuidad de las grandes unidades naturales. En tal sentido, la metodología de trabajo para la definición de las vías pecuarias con función ecológica, contempla la afección del trazado de las vías pecuarias a LIC, como un factor externo a la vía pecuaria y puntuable positivamente.

Andalucía es la región que cuenta con la más extensa red de vías pecuarias en el ámbito nacional, por lo que la red de corredores ecológicos de nuestra Comunidad tiene en la ya existente Red de Vías Pecuarias, una base territorial adecuada.

DESARROLLO RURAL

Las vías pecuarias constituyen un eje para el desarrollo rural, por favorecer la fijación de la población en zonas rurales degradadas por su alto potencial para el desarrollo de actividades socioeconómicas, entre ellas turismo de naturaleza, puesta en valor del Patrimonio Cultural e Histórico, potenciación de los productos artesanales, etc. Favorece la conservación de la práctica trashumante y el régimen de la ganadería extensiva que mantiene y conserva hábitats tan diferenciados como son las dehesas, zonas esteparias y pastizales de alta montaña. Todo ello enfocado hacia la consecución de un desarrollo sostenible.

A.1.- EVOLUCIÓN LEGISLATIVA VIGENTE.

En lo referente al enfoque legal y administrativo, la evolución reciente ha dado un cambio radical desde la entrada en vigor de la vigente Ley 3/95, de Vías Pecuarias, en la que se argumenta la necesidad de un nuevo marco legislativo y se establecen como objetivos centrales:

- a) Terminar con el proceso desamortizador favorecido por la anterior legislación.
- b) Incorporar las actuales tendencias conservacionistas, con reconocimiento expreso de una posible multifuncionalidad de las vías pecuarias, contemplando usos compatibles y complementarios con los originarios cuando éstos existan (uso ecológico y uso recreativo).
- c) Reconocer la importancia de las vías pecuarias como legado histórico de interés capital, cuya preservación se ha de garantizar.

Lógicamente, la nueva Ley deroga expresamente la Ley y Reglamento anteriores, reconociendo que la titularidad de las vías pecuarias recae en las comunidades autónomas y que son éstas las que deben desarrollar una reglamentación que se adecue a los preceptos básicos de la nueva Ley.

El artículo 13.7 del Estatuto de Autonomía, atribuye a la Comunidad Autónoma de Andalucía competencia exclusiva en materia de vías pecuarias. En base a esta potestad, y con sujeción al régimen jurídico de los bienes de dominio público y patrimoniales de la Junta de Andalucía, regulado en la Ley 4/1986, de 5 de mayo, del Patrimonio de la Comunidad Autónoma, se afronta el desarrollo reglamentario de la normativa básica estatal sobre vías pecuarias, con la finalidad de satisfacer la demanda social existente, al mismo tiempo que se respetan las garantías que nuestro ordenamiento jurídico establece para todos los ciudadanos.

El reglamento abarca los objetivos centrales de la nueva Ley, reconociendo la disminución de la funcionalidad primitiva de las vías pecuarias, que se propone cubrir mediante la actualización de su papel en el complejo marco territorial y socioeconómico actual, en el que necesariamente ha de darse cabida a las funciones ambiental y recreativa, remarcando con ello su carácter de dominio público e integrándolas como un elemento más de la planificación y ordenación del territorio.

A.2.- OBJETIVOS

A.2.1.- Objetivos básicos

Es objetivo prioritario del Plan definir la Red Andaluza de Vías Pecuarias, entendiéndose ésta como el conjunto de todas las vías pecuarias de factible recuperación y que a la vez registran un elevado potencial para alguno de los usos recogidos en el Reglamento. En esta red, y para cada uno de los usos propuestos, quedan recogidos una serie de niveles de prioridad que reflejan la importancia relativa de cada ruta o itinerario con respecto a la totalidad, sirviendo por ello de orientación a las actuaciones preferentes a acometer por la Consejería de Medio Ambiente en este campo.

Asignados los usos y marcadas las prioridades, el Plan define las actuaciones necesarias para la recuperación, restauración y mantenimiento de las vías, lo que hará posible el desarrollo de las funciones previstas en cada caso para cada tipo de uso y garantizará su preservación en el tiempo.

Por último, el Plan recoge la estimación presupuestaria de cada uno de los modelos previstos en lo referente a la recuperación, restauración y mantenimiento.

A.2.2.- Ambito

El ámbito general de los trabajos abarca las vías pecuarias clasificadas o en proceso avanzado de clasificación.

A.2.3.- Desarrollo de actividades

Siguiendo la línea habitual de los trabajos de planificación y ordenación territorial, el trabajo se inicia con la definición y caracterización de los usos propuestos que, lógicamente, atienden a lo recogido en la normativa vigente y son, a grandes rasgos:

1. Uso tradicional; recoge el tránsito ganadero de las vías y el mantenimiento de la accesibilidad a las fincas agrícolas colindantes a las vías.
2. Uso turístico-recreativo; hace referencia al "turismo rural", caracterizado por su interés ecológico o histórico y cultural.
3. Uso ecológico; haciendo referencia a la potencialidad de las vías como enlace de espacios protegidos, generando biodiversidad en zonas simplificadas ecológicamente, y, más allá, como corredores de fauna y flora entre zonas de naturalidad elevada.

Abordada esta etapa inicial, necesaria para encuadrar el posterior desarrollo de los trabajos, las fases subsiguientes del Plan han sido:

Fase I.- ELABORACION DE LA METODOLOGIA DE TRABAJO

La metodología de trabajo incluye la selección, valoración y ponderación de todas aquellas variables que se han considerado de interés para los diferentes usos contemplados en la primera etapa. Dichas variables se vinculan de distintas maneras a las vías pecuarias para definir su importancia para cada uno de los usos estudiados. También establece el procedimiento a seguir para la

captura de datos de campo, indicando todas aquellas variables a tomar que nos van a permitir conocer el estado actual de las vías, base para el desarrollo de todos los trabajos posteriores de recuperación.

Fase II.- INVENTARIO

La fase de inventario se ha desarrollado en paralelo a la elaboración de la metodología, recopilando toda la información referente a las variables definidas en ésta. Toda la información se sitúa sobre la cartografía (georreferenciada) para su vinculación al territorio, único modo de quedar integrada en una planificación de tipo territorial. También, y como pilar básico de todo el trabajo, se ha contado con el Inventario Digital de Vías Pecuarias de Andalucía, apoyado en cartografía 1:50.000.

Fase III.- ANALISIS DE LA INFORMACION Y ASIGNACION DE USOS

Sobre los datos ya georreferenciados y el Inventario de Vías Pecuarias se aplica la metodología definida en la primera fase para obtener la potencialidad de las vías para acoger cada uno de los usos planteados. A continuación, dentro del rango de valores obtenido, se fijan unos intervalos que han marcado los niveles de prioridad en cada tipo de uso. Los conflictos de uso se resuelven atendiendo a las matrices de compatibilidad definidas al efecto y a la prioridad existente para la asignación de usos, indicando en cada caso el uso prioritario y el uso o los usos complementarios compatibles.

Fase IV.- CAPTURA DE DATOS EN CAMPO

Definida la prioridad de las vías pecuarias, se inicia por orden de prioridad la toma en campo de todos aquellos datos no recogidos en los proyectos de clasificación y que son necesarios para la recuperación, restauración y aplicación de los usos en las vías. Todos los datos se plasman sobre el mapa topográfico a escala 1:10.000 del Instituto Cartográfico Andaluz, que servirá de nueva referencia para las vías pecuarias prioritarias. Al igual que el resto de la información, la captura de datos en campo se toma de modo que sea factible su incorporación automatizada a formato digital.

Fase V.- DEFINICION DEL PROGRAMA DE ACTUACION Y DEL MANTENIMIENTO

Con la totalidad de datos de interés cartografiados se definen los tipos de actuación a aplicar de acuerdo con la combinación del uso propuesto y el estado actual de las vías. De forma añadida, se analizan el mantenimiento necesario de la red y los principales problemas que fueran surgiendo en el discurrir habitual. Por último, se evalúan económicamente todas las medidas planteadas, distinguiendo entre los costes derivados de la recuperación, deslinde y amojonamiento, de aquellos otros resultado de las actuaciones complementarias para cada tipo de uso, y de los derivados del mantenimiento.

B. CARACTERIZACION DE USOS.

B.1.- TIPOLOGIA DE USOS

B.1.1.- Cuestiones previas

Siguiendo lo dispuesto tanto por la Ley como por el Reglamento de Vías Pecuarias con referencia al uso de las vías pecuarias, se analizan en los puntos siguientes las diferentes tipologías de usos permitidos, incluyendo tanto el uso pecuario prioritario como los usos compatibles y los usos complementarios.

Al margen de esta clasificación que marca la Ley, que hace referencia más a su prevalencia que a su homogeneidad, los usos se han agrupado en tres grupos que guardan cierta coherencia de cara a su tratamiento y análisis posterior: uso agrario, uso turístico recreativo y uso ecológico. En estos grupos se engloban los diferentes usos concretos sobre los que se ha realizado la caracterización, aunque el análisis general, por similitud y facilidad de manejo de los resultados, se ha llevado a cabo al nivel de grupos.

Con referencia ya a los usos concretos y en una primera aproximación, se comentan sus principales motivaciones y características, indicando el grado de ocupación tanto temporal como espacial que suponen para las vías y su incidencia directa en las mismas.

De forma añadida, y para aquellos usos para los que se va a realizar un análisis de potencialidad tomando como base la red de vías pecuarias, se incide en los factores más significativos que habrá que tener en cuenta a la hora de realizar dicha valoración. Del mismo modo, se incluyen los principales factores que pueden ser limitantes a la hora de proponer un uso para una vía pecuaria, sin entrar, en principio, en problemas de compatibilidad con los otros usos planteados.

B.2.- USO AGRARIO

B.2.1.- Ganadería trashumante y trasterminante

La finalidad de estos desplazamientos de ganado es su traslado de los pastos de invierno a los de verano y viceversa, ligando el aprovechamiento de los recursos a los factores climáticos estacionales, que en grandes zonas de la península impiden la existencia de alimento de forma continua durante todo el año.

Existen dos clases de desplazamientos en razón de su longitud, la trashumancia propiamente dicha, que implica recorridos superiores a los 100 Km. alcanzando en algunos casos los 400 Km., y la trasterminancia, que hace referencia a trayectos inferiores a los 100 Km.

La duración de los desplazamientos puede oscilar desde unos pocos días hasta cuatro o cinco semanas en los trayectos más largos. La finalidad de las vías en estos casos no es sólo la de canalizar el paso del gran número de animales desplazado sino también la de proporcionarles el pasto necesario durante los viajes.

De este modo, el uso trashumante afecta a una determinada longitud de vía pecuaria en toda su anchura

durante un plazo de tiempo muy reducido pero de forma muy intensa dos veces al año, coincidiendo con los movimientos de zonas de agostada a zonas de invernada en primavera-verano y viceversa en otoño-invierno. El resto del año la vía permanece desocupada, al menos en lo que a movimiento trashumante se refiere.

Se deduce de lo expuesto en los párrafos anteriores que las características básicas que deben mantener las vías para facilitar el uso trashumante, pasan por garantizar el paso expedito en la anchura ocupada por la vía, favorecer el pasto necesario para la alimentación del ganado durante el viaje y conservar la funcionalidad de las diferentes infraestructuras de apoyo existentes en las vías, abrevaderos, descansaderos, etc.

B.2.2.- Ganadería itinerante

La utilización ganadera de tipo itinerante difiere en modo notable del tránsito trashumante, ya que en este caso la función de las vías pecuarias no es servir de vía de paso al ganado para el traslado entre diferentes zonas de alimentación estacional, sino que constituyen un fin en sí mismas, sirviendo de complemento alimenticio a rebaños sin pastizales arrendados.

En consecuencia, el grado de incertidumbre, tanto de las fechas de utilización de las vías como de la duración de dicha utilización, es muy elevado, variando además las propias vías en uso de un año a otro en función de factores climáticos y de oportunidad (distribución de cultivos). De cualquier modo, la utilización de las vías pecuarias por este tipo de ganado es significativamente más intensa y su aprovechamiento mayor.

Sí son muy similares con el caso anterior las necesidades básicas que se deben cubrir las vías pecuarias para acoger al ganado itinerante, esto es, paso expedito, alimentación, agua, zonas de descanso, etc.

B.2.3.- Comunicaciones agrarias

Las comunicaciones agrarias constituyen un uso prioritario más dentro de la utilización agrícola de las vías pecuarias desde el momento en que muchas de éstas sirven como acceso a multitud de fincas agrícolas. En dichos casos la utilización que se registra incluye tanto el propio acceso a las fincas para la realización de las labores propias de los cultivos como la saca de los productos fruto de la cosecha. Los medios de transporte empleados abarcan una amplia gama de posibilidades, desde el tractor con remolque para los accesos más complicados hasta los camiones de gran tonelaje cuando existen caminos de trazado y firme aceptable dentro de las vías pecuarias.

Las labores agrícolas dependen, en lo que a su época de aplicación se refiere, de los tipos de cultivos implicados, lo que para la amplia variedad existente en Andalucía supone abarcar la práctica totalidad del año. Por lo que respecta a la duración de las labores, los medios mecánicos, cada vez más extendidos, acortan estos periodos, pudiendo considerar que el número de jornadas que las vías pecuarias permanecen ocupadas por el tránsito de personal y maquinaria agrícola es en general pequeño dentro del total anual. El ancho ocupado es únicamente el correspondiente a

los caminos o rodadas existentes en las vías por los que se desplazan los vehículos.

En definitiva, se puede resumir que el uso de las vías pecuarias como elemento de apoyo para las explotaciones agrícolas implica un uso intenso pero de corta duración y con posibilidad de distribución a lo largo de todo el año, dependiendo en cada zona del tipo de cultivos y de su rotación.

B.3.- USO TURISTICO RECREATIVO

B.3.1.- Romerías populares

Muchas romerías populares utilizan el trazado de vías pecuarias como soporte de sus desplazamientos, garantizando de este modo una funcionalidad que de otro modo se hubiera perdido en gran parte de los casos.

Este tipo de utilización tradicional ha tomado auge en los últimos tiempos, incrementándose de modo importante la afluencia de público en las más conocidas y, si bien el periodo de utilización se restringe a no más de una semana al año en las más largas, la ocupación durante dicho periodo es muy intensa. Desde vehículos todo terreno a tractores y remolques para el desplazamiento ocupan durante este tiempo los tramos utilizados, pernoctando incluso cuando los trayectos son largos.

En estas circunstancias, se puede decir que la incidencia de las romerías es muy puntual en el tiempo pero muy intensa en el espacio, definiendo el paso de la gente rodadas o caminos carreteros, cuando no existen caminos con firme, que se van afianzando año tras año y aumentando en el ancho en los casos de afluencia creciente.

Otro efecto a considerar en los casos más populares, es la gran difusión de los itinerarios a todos los niveles, propiciando una utilización complementaria, fuera de las fechas de la propia romería, en ocasiones excesivamente intensa, con tránsito incontrolado de vehículos a motor que provocan a la larga un deterioro de las condiciones naturales de las vías. No cabe en estos casos más actuación que la necesaria limitación o control para dar cumplimiento a la normativa vigente y evitar la degradación de las vías.

B.3.2.- Cabalgada

El turismo ecuestre sobre las vías pecuarias supone un grado muy elevado de acercamiento a su utilidad tradicional, al emplear como medio de transporte el caballo, a la usanza de algunos conductores de ganado bovino generalmente bravo.

La utilización de las vías en este caso no requiere de ningún tipo de acondicionamiento en tanto en cuanto la vía esté en condiciones normales de transitabilidad. Por lo que respecta a épocas principales de utilización, el uso del caballo permite desligarse más de las condiciones climáticas siempre que se vaya debidamente preparado y se asegure en los trayectos largos la disponibilidad de agua, especialmente en la época veraniega.

La incidencia negativa del tránsito por este uso se presume poco impactante, salvo en zonas de gran afluencia

turística donde esta posibilidad se llegue a explotar a gran escala, pudiendo sobrecargar determinados tramos de vías pecuarias, lo que exigiría la implantación de medidas de gestión específicas para evitarlo.

Teniendo en cuenta estas mínimas exigencias, la valoración potencial incidirá especialmente en aspectos de naturalidad del entorno y en la catalogación de éste dentro de las distintas figuras de protección existentes como elemento de valoración objetiva del medio.

B.3.3.- Senderismo

Junto con la cabalgada, el senderismo o turismo pedestre muestra un grado de integración máximo con la condición de las vías pecuarias. En este caso, al igual que en el precedente, la existencia de unas directrices claras y de determinadas restricciones en los casos en que se puedan prever excesos, garantizará de forma sobrada una incidencia mínima sobre los recorridos seleccionados para este uso.

Como en el caso anterior, los requerimientos a la hora de la valoración potencial de este uso harán referencia principalmente a las características paisajísticas y de catalogación del medio ambiente circundante.

B.3.4.- Cicloturismo

Dentro del cicloturismo como uso turístico recreativo podemos distinguir dos modalidades: el cicloturismo con bicicleta de montaña y el cicloturismo sobre bicicletas convencionales.

El primero no necesita de adecuaciones especiales sobre el firme, aprovechándose los caminos o sendas con los que de forma habitual ya cuentan las vías pecuarias. Únicamente en el caso de anchos de vía cerrados de vegetación impidiendo el paso sería necesario un acondicionamiento para habilitar, al menos, un pasillo de no más de un metro y medio o dos metros de anchura. Las épocas más habituales en las que se desarrolla este deporte son el otoño y la primavera en días no lluviosos, siendo la época invernal no recomendada en los recorridos a cierta altitud de zonas montañosas, y el verano recomendado únicamente en estas zonas de montaña. Fines de semana, fiestas y periodos vacacionales serán los periodos en los que se registre mayor afluencia de público a las vías, sin que pueda verse saturación salvo en casos puntuales muy concretos. Por lo que respecta al grado de ocupación de superficie por la actividad, en ningún caso irá más allá de los dos metros de anchura ya mencionados.

El cicloturismo más convencional está más ligado a la proximidad de ciudades, necesitando de la existencia de caminos con firme o de carriles cicloturísticos ex profeso para su práctica. Por ello su aplicación estará más limitada a entornos periféricos de ciudades o de lugares turísticos en los que se registre una afluencia de visitantes importante y, en todo caso, a zonas poco abruptas. Por lo que respecta a su estacionalidad y periodicidad de utilización, cabe hacer las mismas observaciones que para el caso anterior, previendo una mayor saturación de las vías especialmente en la proximidad de grandes ciudades. El ancho requerido no superará el metro y medio, pudiendo apoyarse en los caminos o carriles ya existentes.

En este caso, y mayormente para el cicloturismo convencional, se incluirá en la valoración potencial de las vías el factor de escabrosidad que en ocasiones podrá llegar a ser limitante.

B.4.- USO ECOLOGICO

B.4.1.- Corredores ecológicos

Los corredores ecológicos, en su misión de servir de pasillos a las especies faunísticas entre los espacios naturales que les sirven de hábitats, suponen el uso más restrictivo de las vías pecuarias. La incertidumbre de las épocas y densidades de paso que se pueden producir en estos corredores obligan a que su funcionalidad debe mantenerse a lo largo de todo el año y, en general, deban estar libres de perturbaciones que limiten esta función, pudiendo invalidarla.

Su habilitación obliga, además, a acometer las actuaciones más exigentes en cuanto a la restauración de la vegetación que debe existir para garantizar un mínimo de cobertura a las especies, primando en todos los casos a la vegetación arbustiva sobre la herbácea.

Pueblos y ciudades, cruces con vías de comunicación y entornos muy antropizados limitarán de forma prácticamente excluyente este tipo de uso, cuya potencialidad se incrementará con la naturalidad de los entornos circundantes y con la anchura abarcada por las vías, que, en definitiva, será la que fije la superficie de las zonas de restauración en un futuro aprovechables por la fauna.

B.4.2.- Fomento de la biodiversidad

El fomento de la biodiversidad no se incluye como un uso específico propuesto, sino que se ha referido más a un uso complementario a los ya definidos en los puntos anteriores. Su aplicación, más que afectar a grandes recorridos completos, se dará en los tramos en los que las vías pecuarias, sin disminuir su funcionalidad prioritaria, den cabida a restauraciones puntuales que contribuyan a mejorar el entorno. De este modo, su posible inclusión estará sujeta a los condicionantes impuestos por los otros usos en lo que respecta, básicamente, a su necesidad de ocupación de la vía en su desarrollo habitual.

Esta función también puede aplicarse a aquellas rutas a priori seleccionadas como corredores ecológicos pero que en campo se desestime esta posibilidad por problemas reales, no detectados sobre la cartografía a escala 1:50.000, que afecten a la continuidad de los recorridos.

Las actuaciones consistirán, fundamentalmente, en la repoblación con agrupaciones naturales de especies en pequeñas manchas, dependiendo su aplicación de la anchura real utilizable de las vías.

C. METODOLOGIA.

C.I.- METODOLOGIA DE ANALISIS Y SELECCION

(ESCALA 1:50.000)

C.I.1.- BASE CARTOGRAFICA DE ANALISIS

C.I.1.1.- Determinación de la Red Básica de Vías Pecuarias

Se inicia el trabajo de análisis con la determinación de la Red Básica de Vías Pecuarias, que compondrá la base cartográfica a utilizar en todos los análisis de potencialidad posteriores. Partiendo del Inventario de Vías Pecuarias de Andalucía en formato digital a escala 1:50.000 se analizan dos aspectos fundamentales de cara a la selección de rutas: la continuidad de la red y la posibilidad real de recuperación de las vías.

La continuidad de la red viene definida por la conexión de todos los tramos, de modo que desde cualquier punto de la red se pueda llegar a cualquier otro punto de la misma. A este criterio se ha añadido una longitud mínima, que marca el umbral de lo que se considera como de interés por sí mismo, por encima de la cual los tramos o pequeñas redes desconectadas de la red principal se incluyen en esta primera selección.

La posibilidad real de recuperación de las vías está determinada por múltiples factores, unos de posible detección sobre la cartografía y otros sólo detectables a pie de campo. Esta primera fase de selección se basa únicamente en la información cartográfica, considerando aquellos factores que hacen inviable la recuperación de una vía pecuaria y son localizables sobre los mapas o imágenes de satélite. En este sentido se analiza el solapamiento de las vías pecuarias con las infraestructuras de comunicación, fijando aquellos casos en los que el solape implica la total desaparición de la vía, y la intersección de las vías con embalses, que en la práctica totalidad de los casos implica la pérdida del tramo afectado.

Otro tratamiento se les da a las vías pecuarias que discurren por el interior de cascos urbanos, ya que el Reglamento contempla su desafectación por este hecho. Pese a ello no se excluirán en principio de la red por considerar que los núcleos de población suponen más un nexo de unión que una desconexión para muchos usos de los contemplados en la ley. Además, y en el caso de tránsito ganadero esencial para el cual pueda suponer un problema el movimiento a través de poblaciones importantes, se prevé la posibilidad de proponer trazados alternativos que bordeen los núcleos en cuestión.

Al margen de estos criterios, y para evitar problemas de continuidad en las vías, consecuencia del trasvase informático de datos, de defectos en las clasificaciones o incluso de la ausencia de éstas en pequeños tramos de gran importancia para mantener la conexión en la red, se han establecido pequeños arcos que eliminen la discontinuidad siguiendo el camino más lógico de acuerdo con la cartografía.

Para la materialización de los dos criterios enunciados, a fin de definir una red de vías pecuarias coherente, se ha seguido el proceso siguiente:

1. Establecimiento de arcos de conexión entre extremos de vías pecuarias muy próximos cuando no exista, de

acuerdo con la cartografía o con las imágenes de satélite, ningún elemento manifiesto que dé lugar a una discontinuidad entre ambos extremos. La confirmación de la existencia de estos tramos, a priori ficticios, se lleva a cabo en el trabajo de campo para los casos en los que el recorrido sea prioritario.

2. Exclusión de todos los tramos en los que el solape con vías de comunicación implica la desaparición total de la vía en, al menos, una distancia de 500 m. Ello ocurrirá en todos los casos de solape con vías pecuarias estrechas, coladas y otras denominaciones con un ancho legal de hasta 10 m, y, para todos los tipos de vía pecuaria, cuando el solape se produzca con autopistas, autovías o AVE. Este criterio no se aplica en el interior de los núcleos de población por las razones ya expuestas.
3. Exclusión de todos los tramos afectados por embalses, siempre que la longitud invadida por el embalse supere los 20 m.
4. Inclusión de todos los tramos con continuidad y de aquellos otros que aún no teniéndola superan los 100 km. de longitud. En el interior de los espacios naturales protegidos este criterio sólo se aplicará para los tramos sin conexión de longitud inferior a 5 Km.

El orden de las operaciones que se ha seguido para obtener la red básica es acorde con la numeración expuesta: se ha completado la red con las conexiones necesarias, se han excluido los tramos invadidos por vías de comunicación y embalses, y se han aplicado los criterios de continuidad y longitud mínima expuestos.

C.1.2.- CRITERIOS DE SELECCION DE VIAS PECUARIAS

C.1.2.1.- Consideraciones de partida

Finalizada la primera selección, en la que se ha obtenido la Red Básica de Vías Pecuarias objeto de los análisis posteriores, se procede a seleccionar las vías en función de su importancia para cada uno de los usos recogidos en la ley. La importancia se define de acuerdo con el uso actual, cuando existen datos del mismo, o con su potencialidad para acoger los usos permitidos por la normativa vigente.

En los casos en los que se ha determinado el uso actual y éste es acorde a lo permitido por la normativa vigente, la valoración potencial pasa a segundo término, incluyendo directamente dichas vías o tramos de vías dentro de la red seleccionada para dicho uso. Cuando no constaba el uso actual, o éste no estaba entre los contemplados por la normativa vigente, la valoración atiende únicamente a la capacidad potencial de las vías para soportar los usos permitidos.

Una vez aplicada la valoración potencial, se han definido, apoyados en el rango de valoración resultante y en otras cuestiones que se comentan en el apartado específico de cada uso, una serie de intervalos, clasificados según su importancia, en los que se agrupan las vías, permitiendo programar los trabajos de recopilación de información en campo de acuerdo a dicha clasificación.

Partiendo de estas bases y teniendo en cuenta la distinción planteada entre el uso actual y el uso potencial de las vías, se ha considerado lo siguiente:

1. El tránsito ganadero en las vías pecuarias es un uso prioritario de acuerdo con la nueva normativa y, por tanto, todas aquellas vías o tramos de vías en las que se ha constatado que mantienen dicho uso en la actualidad se han incluido en la red ganadera seleccionada. Esta determinación, que para el ganado trashumante o trasterminante es factible por su costumbre a utilizar todos los años los mismos recorridos, es muy vaga para el ganado cunetero o itinerante por su propia condición, variando sus recorridos año tras año en función de la existencia de pastos y de otras circunstancias imponderables a priori. Para dichos casos se ha establecido una red potencial de vías pecuarias que recoge las necesidades de este tipo de ganado, valorada de acuerdo a una serie de parámetros indicativos del interés de las vías para este uso.
2. Las vías pecuarias que en la actualidad registran uso turístico recreativo, bien como itinerarios de uso público, bien como paso habitual de romerías u otro tipo de actividad de ocio reconocida y acorde a la normativa, se han incluido en la red turístico-recreativa seleccionada, con el fin de garantizar el mantenimiento de este tipo de usos. Por lo que respecta al uso potencial, se ha realizado una valoración apoyada en una serie de parámetros indicativos del interés de las vías para este uso.
3. El uso ecológico no se ha recogido como un uso actual más de las vías, ya que en este momento no se da en prácticamente ningún caso, sino como un uso potencial a valorar en función de una serie de parámetros tanto intrínsecos como extrínsecos a las vías. La selección se apoya, además de en la valoración realizada para cada uno de los recorridos planteados, en el mantenimiento de un mínimo de conexiones entre las distintas zonas consideradas de interés.

C.1.3.- SELECCION POR EL USO ACTUAL

C.1.3.1.- Uso actual ganadero

Aquellas vías pecuarias en las que se ha verificado, a través de los cuadernos de la trashumancia, de las Inspecciones Veterinarias Comarcales, de los Agentes de Medio Ambiente, de prospección directa en campo o de cualquier otra fuente de información, la existencia de uso ganadero de cualquier tipo, se han incluido directamente en la red ganadera seleccionada, con independencia de su estado y problemática particular. Incluso en aquellos casos en los que el ganado se desvía por caminos o carreteras fuera de vías pecuarias y existen rutas alternativas a dicho desvío a través de vía pecuaria, se han incluido dichas vías pecuarias dentro de la citada red como posibles rutas sustitutivas de las anteriores, dependiendo su selección definitiva de la confirmación en campo de la viabilidad de su recuperación.

Para la verificación del tránsito ganadero se ha contado además, con la colaboración de la Asociación Profesional "Unión de Agricultores y Ganaderos de Andalucía" (UAGA), que ha realizado una prospección en campo de las vías pecuarias y contactos directos con los ganaderos de todas las comarcas agrarias de Andalucía.

Dentro de toda esta selección, aquellas vías de mayor importancia por registrar un tránsito más o menos estable año tras año, es decir, trashumantes o trasterminantes, se han incorporado dentro de la red en el nivel de máxima prioridad.

C.I.3.2.- Uso actual recreativo

Del mismo modo que para el uso ganadero, se ha hecho una selección de todo los tramos de que en la actualidad registran uso recreativo, por formar parte de senderos de distinto tipo, estar registrados en catálogos de la Federación de Montaña o en guías informativas de los espacios naturales protegidos o bien por ser el camino habitual de romerías y hermandades, incluyendo todos aquellos cuya longitud a través de vía pecuaria es superior a 5 Km. en la red turístico-recreativa de máxima prioridad, al margen de condicionantes o circunstancias particulares de las mismas.

C.I.4.- SELECCION POR EL VALOR POTENCIAL

C.I.4.1.- Uso ganadero

C.I.4.1.1.- Procedimiento de valoración

La valoración del potencial para uso ganadero de las vías pecuarias en una comarca, ya sea éste trashumante, trasterminante o itinerante, se ha fundamentado en dos datos básicos: la existencia de ganado perteneciente a alguna de estas tipologías en la comarca y la facilidad al tránsito que ofrezcan las vías pecuarias, contemplando tanto aspectos de paso como de apoyo, alimentación, agua, superficies de descanso, etc.

De este modo, se ha seleccionado una red de comunicación entre poblaciones, similar a una red de carreteras pero para utilización del ganado, basándonos en los criterios señalados en el párrafo anterior. Se supone, también siguiendo premisas habituales en el dimensionamiento y diseño de redes de vías de comunicación, que la recuperación y mejora de estas rutas para el ganado incrementará su uso para este fin, precisamente por dicha mejora, aunque dichas rutas no fueran las habitualmente más utilizadas.

En la generación de esta red se han establecido dos restricciones, una referida a la longitud máxima de recorrido diario que puede efectuar un rebaño a fin de cubrir la necesidad de alojamiento en el interior de las poblaciones, estimando en 50 Km. la longitud máxima de recorrido en una jornada larga, y otra a la exclusión de los tramos de vía pecuaria que discurren a través de grandes poblaciones, considerando éstas a partir de 50.000 habitantes, por la imposibilidad real tanto de recuperación como de tránsito en estas áreas.

Como inconveniente, este procedimiento no recoge los casos de trashumancia o trasterminancia muy marcados entre áreas de invernada y agostada poco variables de un año a otro, existiendo rutas fijas de difícil sustitución que sólo pueden determinarse por referencias bibliográficas o por prospección directa en campo, según lo comentado en el punto referido al uso actual de las vías. Es por ello, que, de forma complementaria, se han delimitado las principales zonas de agostada e invernada de ganado dentro de las comarcas de interés ganadero, incluyéndolas como zonas a

enlazar, al margen de la presencia o no de poblaciones en las mismas.

En el proceso automático de selección se establecen las diferentes posibilidades de conexión de cada población incluida en el análisis con las circundantes en un radio de 50 Km., eligiendo aquella ruta que presenta la mejor valoración.

El procedimiento establecido para la conexión de las poblaciones ha seguido las siguientes fases o etapas, de acuerdo con la metodología enunciada:

1. Selección de entre todos los núcleos de población de aquellos que puedan tener interés de cara al movimiento de ganado y delimitación de las zonas de agostada e invernada del ganado conocidas.
2. Elaboración de una cartografía con la selección de todas estas poblaciones, con las zonas de agostada e invernada, y con la comarcalización agraria clasificada según censo ganadero de interés.
3. Selección de todas las posibles variables o elementos cartografiables que puedan tener incidencia en la aptitud de los recorridos para el uso ganadero. Asignación de peso a cada uno de ellos y de valores de acuerdo sus tipologías intrínsecas.
4. Elaboración de una cartografía en la que se recojan todos esos elementos y asignación de valores de acuerdo con su tipología.
5. Trabajo automático con ordenador de selección de la ruta de unión óptima entre cada par de puntos o zonas fijadas en las fases anteriores, que cumplan la restricción impuesta de longitud máxima 50 Km. En el mismo proceso se asignará a cada ruta potencial un valor de capacidad o aptitud a partir de los criterios definidos en la fase 3.
6. Incorporación a la red generada de todas las vías seleccionadas por su uso actual ganadero. Definición para el conjunto de los niveles de prioridad de acuerdo con su uso actual, su posibilidad de conectar pastos de invierno y de verano, la inclusión de las poblaciones y recorridos en comarcas con interés para la ganadería trashumante o itinerante, etc.

La conexión de las áreas de agostada e invernada no ha seguido un proceso automático, sino que partiendo de las rutas de mayor valoración generadas en el proceso anterior y de los tramos de vías que mantienen un uso ganadero frecuente y presentan mejor aptitud para el desplazamiento de ganado, se han seleccionado manualmente las rutas de unión.

C.I.4.1.2.- Selección de puntos y zonas de enlace

Se consideran las poblaciones y las zonas de agostada e invernada de ganado en el interior de comarcas con tradición trashumante, trasterminante o itinerante. De las poblaciones se han seleccionado aquellas de marcada condición rural, excluyendo las capitales de provincia y las ciudades con más de 50.000 habitantes, en las cuales la condición urbana hace pensar en una escasa relevancia

ganadera, las zonas de urbanización laxa o dispersa, generalmente con uso turístico o residencial, los polígonos industriales y los núcleos muy pequeños por su escasa entidad.

Para la inclusión de las poblaciones se exige que la vía pecuaria las atraviese físicamente.

PUNTOS ORIGEN Y DESTINO

1. POBLACIONES

Selección:

- Número de habitantes mayor de 500. Se toma la población de hecho (1991), salvo en los casos en los que no existe dato, tomando entonces la población de derecho, más actualizada (1996 o previas).
- Número de habitantes menor de 50.000. De idéntica fuente.
- Exclusión de las capitales de provincia.

2. ZONAS CON TRASHUMANCIA O TRASTERMINANCIA

Selección:

- Zonas de agostada tradicionales y más o menos constantes.
- Zonas de invernada tradicionales y más o menos constantes.

C.1.4.1.3.- Selección de variables para valoración de trazados

Como variables intrínsecas a la propia tipología de las vías se han tenido en cuenta la aptitud para la alimentación del ganado, que está en función de la anchura legal de cada vía, y la existencia de infraestructuras de apoyo al tránsito ganadero, puntos de agua, descansaderos, etc.; y como variables dependientes de elementos o usos externos, la aptitud para el movimiento de ganado, medida por el tipo de ocupación del suelo que atraviesan las vías, el solape y el cruce con vías de comunicación y el cruce con ríos o arroyos. Los pesos se han asignado en una escala de 1 a 4 los positivos y -1 a -3 los negativos, indicando el signo el efecto favorable o desfavorable para el recorrido, de acuerdo con la apreciación de importancia realizada para cada uno de ellos y comentada a continuación.

RECORRIDOS

1. ADECUACIÓN AL MOVIMIENTO DE GANADO

Valoración en función de:

- Tipología de los usos del suelo, estableciendo 4 tipos que señalan la naturaleza rural o no del trayecto considerado, desde las zonas completamente transformadas (industriales, mineras, urbanizaciones residenciales, etc.), a las que se ha dado un valor muy negativo, hasta los ecosistemas de condición rural con recursos pastables, que tienen asignado el mayor valor.
- Longitud del recorrido considerado que atraviesa cada una de las distintas tipologías fijadas.

- El peso asignado es +4, al considerar fundamental enclavar las vías pecuarias dentro de un ámbito rural.

2. INFRAESTRUCTURAS DE APOYO EN LAS VÍAS

Valoración en función de:

- Tipología de la infraestructura existente en las vías, considerando lo más importante la existencia de agua.
- Frecuencia de dichas infraestructuras en la totalidad del recorrido para cada una de las tipologías fijadas.
- El peso asignado es +3, por considerar importante la satisfacción de las necesidades básicas del ganado.

3. CAPACIDAD DE ALIMENTACIÓN COMPLEMENTARIA

Valoración en función de:

- Tipología de las vías pecuarias, en atención a su anchura legal, al ser lo que marcará la superficie potencial para la alimentación del ganado.
- Longitud en el recorrido considerado de cada una de las distintas tipologías fijadas.
- El peso asignado es +2, al ser un elemento importante, especialmente para el ganado cunetero, pero no estrictamente determinante.

4. CRUCE O SOLAPE CON CURSOS DE AGUA

Valoración en función de:

- Tipología de los cursos de agua, divididos en cursos estacionales o arroyos, con agua sólo en determinadas épocas, y cursos permanentes o ríos, con agua todo el año.
- Frecuencia de cruces en la totalidad del recorrido para cada una de las tipologías fijadas.
- El peso asignado es +1, favorable por cuanto supone una fuente de agua alternativa a las existentes en la vía o en poblaciones pero es a la vez una traba para cruzar con el ganado.

5. SOLAPE CON VÍAS DE COMUNICACIÓN

Valoración en función de:

- Tipología de las vías de comunicación, agrupando autovías, autopistas y AVE como infraestructuras más desfavorables en caso de solape, a las que se da un valor proporcionalmente más elevado que al resto, y considerando positivo el solape con trazados de ferrocarril abandonados, por mejorar en dichos casos el tránsito al contar con toda su anchura de explanación.
- Tipología de las vías pecuarias, en atención a su anchura legal, al ser un factor que puede aminorar el efecto negativo de un solapamiento.
- Longitud del recorrido considerado en el que se produce un solapamiento para cada uno de los cruces entre las tipologías fijadas.
- El peso asignado es -3, siendo un factor muy negativo por dificultar en extremo el paso del ganado y provocar situaciones peligrosas para el tráfico rodado.

6. CRUCE CON VÍAS DE COMUNICACIÓN

Valoración en función de:

- Tipología de las vías de comunicación, en función de la anchura que ocupan y de la frecuencia normal de pasos cuando están valladas.
- Frecuencia de cruces que se producen en la totalidad del recorrido para cada una de las tipologías fijadas.
- El peso asignado es -2, valoración elevada por provocar estos cruces desvíos incómodos y en ocasiones largos para acceder a puentes o túneles, en el caso de las vías valladas, o peligro para animales y vehículos en las carreteras sin vallar.

C.I.4.1.4.- Definición de los niveles de prioridad

Se han establecido 3 niveles de prioridad de acuerdo con los criterios que se exponen a continuación:

Nivel 1.- Rutas trashumantes o trasterminantes constatadas en campo, rutas de conexión de zonas de agostada e invernada y ramales más frecuentados de éstas dentro de comarcas con

importancia ganadera. Se pretende conseguir una red ganadera básica que permita el desplazamiento de ganado por vía pecuaria a lo largo de todo el territorio andaluz.

Nivel 2.- Rutas que en la actualidad tienen uso ganadero frecuente y no están incluidas entre las de nivel 1.

Nivel 3.- Rutas potenciales generadas por la conexión de poblaciones de interés ganadero que actualmente no tienen uso ganadero frecuente y no se encuentran incluidas dentro de los niveles precedentes.

C.I.4.2.- Uso turístico recreativo

C.I.4.2.1.- Procedimiento de valoración

La metodología para la valoración del uso turístico y recreativo de las vías pecuarias parte de su funcionalidad como caminos de enlace entre lugares de interés paisajístico, histórico o cultural y entre éstos y los principales focos de demanda de este tipo de turismo (ecoturismo o turismo rural). A ello se une el interés intrínseco de las vías como itinerarios naturales que atraviesan los ambientes rurales más diversos.

Siguiendo dichos criterios se han generado una serie de recorridos a través de la red de vías pecuarias que, uniendo la totalidad de puntos o zonas fijadas como de interés o de demanda, cumplen como restricción básica que su longitud es inferior a 30 Km.

Establecidos los itinerarios se ha realizado una valoración de la importancia de los puntos o zonas de interés y de demanda y de la aptitud de los recorridos. El resultado final que evalúa la capacidad de un determinado recorrido para el uso público se obtiene integrando la valoración de los puntos origen y destino y la valoración del recorrido.

Valorados los itinerarios se han fijado una serie de intervalos que definen los grados de prioridad de las vías pecuarias seleccionadas. El procedimiento establecido sigue las siguientes fases o etapas, de acuerdo con la metodología enunciada:

1. Selección de todas las posibles zonas de origen y destino y asignación de valores, de acuerdo con las diferentes tipologías, en función de su importancia.
2. Elaboración de una cartografía en la que se recoge la ubicación de todos los puntos y zonas seleccionados y asignación a éstos de los valores consecuencia de su tipología.
3. Selección de todas las posibles variables o elementos cartografiados que puedan tener incidencia en la aptitud de un recorrido para el uso público. Asignación de peso a cada uno de ellos y de valores de acuerdo a sus tipologías intrínsecas.
4. Elaboración de una cartografía en la que se recojan todos esos elementos y asignación de valores de acuerdo con su tipología.
5. Trabajo automático con ordenador de selección de las rutas de unión óptimas entre cada par de zonas fijadas en las fases anteriores que cumplan la restricción impuesta de longitud máxima 30 Km., discriminando la unión entre puntos únicamente destino. En el mismo proceso se asigna a cada recorrido un valor de capacidad o aptitud a partir de los criterios definidos en la fase 3.
6. Trabajo automático con ordenador de asignación de un valor de capacidad para uso público de los itinerarios completos, integrando capacidad de las zonas de enlace con capacidad del camino seguido para unirlos.
7. Incorporación a la red generada de todas las vías seleccionadas por su uso actual turístico recreativo. Definición para el conjunto de intervalos de prioridad, ordenando las rutas seleccionadas según su importancia.

C.I.4.2.2.- Selección de puntos origen y destino

La inclusión de los puntos exige que éstos estén sobre la vía pecuaria o bien que disten de ella menos de 1 Km., considerando que para esa distancia es factible la existencia de algún vial secundario, no demasiado alejado, que comunique la vía con el punto en cuestión. A las poblaciones se les da un tratamiento especial por tratarse de polígonos, siendo en dicho caso necesario para la selección que la vía pecuaria corte el polígono que conforma la población.

Se distingue en una primera aproximación entre los puntos que pueden servir a la vez como origen o destino de rutas o recorridos, por ser zonas que concentran de forma habitual colectivos con demanda de uso público y suelen ser accesibles mediante algún medio de transporte (automóvil a través de viales asfaltados o caminos en buen estado, ferrocarril, etc.), de aquellos otros que sólo son visitados muy esporádicamente o únicamente son accesibles a través de

caminos en mal estado o a pie y, por tanto, sólo pueden considerarse como destinos.

Dentro del primer tipo, y de cara a su valoración, se distingue entre aquellos puntos que en sí mismos tienen interés para ser visitados o que concentran la demanda del turismo verde y aquellos otros que únicamente suponen un punto de acceso a las vías para iniciar un recorrido o terminarlo. En el segundo grupo, también de cara a su valoración, se considera su inclusión o no en catálogos y la calificación de su interés dentro de éstos o de acuerdo a su estado de conservación y presentación.

En lo referente a las poblaciones, la valoración recoge diversos aspectos que incluyen desde su población de hecho y su capitalidad o no, a su atracción turística y su valor cultural, todos ellos coadyuvantes a una mayor demanda y por tanto interés de cara al uso público. Se han excluido las entidades de población con menos de 1.000 habitantes y los diseminados.

PUNTOS ORIGEN Y DESTINO

1. POBLACIONES

Clasificadas en función de:

- Número de habitantes, cuanto mayor sea éste mayor será la demanda turística y recreativa. Se toma la población de hecho (1991), salvo en los casos en los que no existe dato, tomando entonces la población de derecho más actualizada (1996 normalmente).
- Afluencia turística, valorada a través de la capacidad de acogida turística de acuerdo con lo comentado en el anejo de valoración de poblaciones. El incremento de población por esta causa se añade a la población de hecho, valorando el total de acuerdo a su pertenencia a uno u otro de los intervalos definidos.
- Capitalidad provincial, se valora positivamente para equilibrar la distribución territorial de la importancia de los otros parámetros, al lograr cierta equiparación entre zonas alejadas geográficamente con diferencias de población notables. Su inclusión excluye la valoración histórico cultural.
- Valor histórico o cultural, de acuerdo con lo comentado en el anejo de valoración de poblaciones y teniendo en cuenta que el valor numérico asignado es excluyente de mayor a menor, no pudiendo ser valorada cada población más que por un único concepto. Tampoco se valoran por este concepto las capitales provinciales.

2. EQUIPAMIENTOS DE USO PÚBLICO

Clasificados en función de:

- Tiempo medio de permanencia o disfrute, su interés es mayor cuanto mayor sea éste.
- Servicio en los equipamientos, se valora en mayor modo a los puntos que cuentan con personal de servicio al público ligado al equipamiento.
- Función educativa, se le da la valoración más alta por poder coadyuvar al propio desarrollo del modelo turístico planteado con las vías pecuarias.

- Adscripción a organismos públicos, se le ha dado valoración superior al de equipamientos semejantes de carácter privado, al ser objetivo de los primeros la satisfacción de un interés público sin ánimo de lucro.

3. APEADEROS DE FERROCARRIL

Clasificados en función de:

- Frecuencia de trenes con parada, la valoración aumenta con la frecuencia. No se incluyen los apeaderos en el interior de poblaciones o a distancia inferior a 1 Km. ya que en dichos casos la valoración ya se hace sobre la población.

PUNTOS DESTINO

1. PUNTOS DE GRAN INTERÉS HISTÓRICO O CULTURAL (Monumentos, conjuntos históricos, zonas arqueológicas, sitios históricos y muestras destacables de arquitectura popular; sólo aquellos elementos cuya importancia justifique una visita expresa a los mismos)

Clasificados en función de:

- Catalogación, por ser indicativo de relevancia dentro del Patrimonio Histórico Andaluz, no estableciendo distinción entre las cinco categorías de protección, ya que las diferencias entre todas ellas no suponen para este trabajo un elemento relevante.
- Estado de conservación y presentación, lo que determinará en mayor modo su valor interpretativo de cara al público.
- Distancia a la vía pecuaria, siendo excluyente el alejamiento superior a 1 Km. para la totalidad de tipologías.

2. LAGOS O EMBALSES

No se establece distinción.

C.1.4.2.3.- Selección de variables para valoración de trazados

En el conjunto de variables que influyen en la aptitud de un recorrido están aquellas que dependen de elementos o usos externos a la vía y aquellas otras intrínsecas al trazado y a la propia tipología de ésta. Entre las primeras se han incluido los espacios naturales de interés y el valor paisajístico de los usos del suelo colindantes, como elementos de entidad superficial, las diferentes vías de comunicación y cursos de agua como entidades lineales que pueden afectar a las vías y los puntos de interés histórico o cultural menor anejos a los trazados, sin tener en consideración los más importantes que ya se incluyen como puntos de destino. De las características intrínsecas a las vías se han seleccionado su tipología, que en algunos casos puede mejorar condicionantes negativos, y su topografía.

Por lo que respecta a los elementos intrínsecos, la anchura sólo se ha valorado en los casos de solapamiento, en los que esta variable puede marcar la diferencia entre no contar con ancho alguno de vía pecuaria o contar con un mínimo indispensable, mientras que la topografía se ha valorado como elemento independiente.

Los pesos se han asignado en una escala de 1 a 5 los positivos y -1 a -3 los negativos, indicando el signo el

efecto favorable o desfavorable para el recorrido, de acuerdo con la apreciación de importancia realizada para cada uno de ellos y comentada a continuación.

RECORRIDOS

1. ESPACIOS NATURALES PROTEGIDOS Y OTROS ESPACIOS NATURALES DE INTERÉS

Valoración en función de:

- Tipología de los espacios, dando mayor valor a aquellos que conforman la RENPA (Red de Espacios Naturales Protegidos de Andalucía).
- Longitud del recorrido considerado que atraviesa este tipo de espacios.
- Se le asigna el máximo peso, +5, por representar estas zonas un buen compendio de áreas naturales bien conservadas y considerar su adscripción a una legislación específica, o incluso su gestión por la propia Administración, un hecho favorable de cara a la motivación y rapidez a la hora de proceder a la recuperación y mejora de las vías seleccionadas.

2. VALOR PAISAJÍSTICO

Valoración en función de:

- Tipología de los usos del suelo, estableciendo 5 tipos en función del grado de naturalidad, desde las zonas urbanas o completamente transformadas, a las que se ha dado un valor muy negativo para el uso público, hasta los ecosistemas menos modificados por la mano del hombre, marismas, zonas forestales, etc., que tienen el mayor valor.
- Longitud del recorrido considerado que atraviesa cada una de las distintas tipologías.
- El peso asignado es +4, al considerar de interés prioritario el valor paisajístico de los recorridos y no contar con el amparo legal ya comentado para llegar al máximo valor.

3. SOLAPE CON VÍAS DE COMUNICACIÓN

Valoración en función de:

- Tipología de las vías de comunicación, agrupando autovías, autopistas y AVE como infraestructuras más desfavorables en caso de solape, a las que se da un valor proporcionalmente más elevado que al resto, y considerando positivo el solape con trazados de ferrocarril abandonados, por su posibilidad de incorporarse a la red como nuevos viales aptos para el uso público.
- Tipología de las vías pecuarias, en atención a su anchura legal, al ser un factor que puede aminorar el efecto negativo de un solapamiento.
- Longitud del recorrido considerado en el que se produce un solapamiento para cada uno de los cruces entre las tipologías fijadas.
- El peso asignado es -2, siendo un factor negativo pero raramente insalvable salvo en los casos de infraestructuras de gran anchura, ya valoradas suficientemente con la tipología.

4. SOLAPE CON RAMBLAS

Valoración en función de:

- Tipo de curso de agua, incluyendo únicamente aquellos cuya toponimia hace referencia a esta condición de estacionalidad y cambios bruscos de caudal (rambla).
- Tipología de las vías pecuarias, en atención a su anchura legal, al ser un factor que puede aminorar el efecto negativo de un solapamiento.
- Longitud del recorrido considerado en el que se produce el solapamiento para cada uno los tipos de vías que lo integran, en caso de ser más de uno.
- El peso asignado es el máximo, -3, por su aspecto negativo en dos vertientes: la incertidumbre temporal de su funcionamiento como curso de agua, lo que provoca inseguridad de cara al uso público, y la imposibilidad de incorporar ningún tipo de elemento de infraestructura fijo, por el riesgo de que sea arrastrado por el agua en la primera riada.

5. CRUCE CON VÍAS DE COMUNICACIÓN

Valoración en función de:

- Tipología de las vías de comunicación, distinguiendo entre autopistas y AVE, y autovías, y excluyendo el resto de carreteras sin mediana y las vías de ferrocarril normales, ya que por lo general no representan problemas de cruce para las personas. Se considera positivo el cruce con trazados de ferrocarril abandonados, por la misma razón apuntada en el caso del solape.
- Frecuencia de cruces que se producen en la totalidad del recorrido para cada una de las tipologías fijadas.
- El peso asignado es -2, valoración elevada por provocar estos cruces desvíos incómodos y en ocasiones largos para acceder a puentes o túneles. Siempre se considera que no se interrumpe la continuidad de la vía, extremo éste que se comprobará con el recorrido de campo.

6. CRUCE CON CURSOS DE AGUA

Valoración en función de:

- Tipología de los cursos de agua, divididos en cursos estacionales o arroyos, fácilmente salvables, y cursos permanentes o ríos, en los que se hace necesaria la existencia de puentes para cruzarlos.
- Frecuencia de cruces que se producen en la totalidad del recorrido para cada una de las tipologías fijadas.
- El peso asignado es -1, suponiendo en el caso de ríos de envergadura la existencia de puentes no demasiado alejados que eviten la discontinuidad de la vía, y en el caso de los arroyos la posibilidad de habilitar pequeñas infraestructuras en caso necesario.

7. PUNTOS DE INTERÉS HISTÓRICO O CULTURAL MENOR (Monumentos, conjuntos históricos, zonas arqueológicas, sitios históricos y muestras destacables de arquitectura popular; aquellos elementos de interés menor cuyo valor no justifica una visita expresa).

Valoración en función de:

- Catalogación, por ser indicativo de relevancia dentro del Patrimonio Histórico Andaluz, no estableciendo distinción entre las cinco categorías de protección, ya que las diferencias entre todas ellas no suponen para este trabajo un elemento relevante.
- Estado de conservación y presentación, lo que determinará en mayor modo su valor interpretativo de cara al público.
- Distancia a la vía pecuaria, siendo excluyente el alejamiento superior a 1 Km. para todos los tipos.
- El peso asignado es +3, ya que aportan interés adicional a las rutas en sí, dándoles un enfoque más completo de cara a la oferta de uso público.

8. ESCABROSIDAD

Valoración en función de:

- Pendiente media del recorrido, clasificada en intervalos.
- Pendiente máxima en el recorrido, también clasificada según intervalos.
- El peso asignado es +1, al no tener una condición limitante salvo para casos muy determinados, siendo el valor de la variable positivo o negativo según la dificultad de tránsito que represente la combinación de pendiente media y máxima.

C.1.4.2.4.- Definición de los niveles de prioridad

Se han fijado 3 niveles de prioridad de acuerdo con los criterios que se exponen a continuación:

- Nivel 1.- Rutas coincidentes con senderos o itinerarios reales de todo tipo establecidos por la Consejería de Medio Ambiente, por la Federación de Montaña, o por cualquier otro tipo de organismo público, y aquellas otras coincidentes con romerías o recorridos populares, siempre y cuando los mismos tengan una longitud de coincidencia con la ruta a través de vía pecuaria superior a 5 Km. Rutas con valoración global superior a 45.
- Nivel 2.- Rutas con valoración global entre 30 y 45.
- Nivel 3.- Rutas con valoración global igual o menor de 30 y mayor de 0.

C.1.4.3.- Uso ecológico

C.1.4.3.1.- Procedimiento de valoración

La metodología desarrollada para la valoración de las vías pecuarias como corredores ecológicos se basa en la conexión que éstas pueden proporcionar entre espacios naturales bien conservados, e incluso entre áreas discontinuas de distribución de especies amenazadas, salvando amplias zonas agrícolas u otras zonas antropizadas.

De este modo, se han generado una serie de recorridos a través de la red de vías pecuarias que, uniendo

áreas de distribución discontinua del lince, como especie más emblemática y de la que se dispone de más información, o bien simplemente áreas naturales bien conservadas, evitan una serie de restricciones que se enumeran a continuación:

- Cruce de pueblos y ciudades
- Intrusiones de la totalidad del ancho por edificaciones en más de 500 m.
- Totalidad del recorrido a través de zonas naturales bien conservadas
- Longitud máxima 100 Km.

Así, se ha obtenido para el lince un mapa con todos los posibles corredores que comunican sus distintas zonas de distribución, ya sea real o potencial. De forma añadida, se ha generado un plano con los posibles corredores que enlazan zonas naturales de interés ecológico.

La valoración de los corredores se ha hecho en función de la importancia de las zonas que comunican y de la aptitud de los recorridos que siguen, integrando estos valores en un único resultado que evalúa conjuntamente capacidad del recorrido e importancia de áreas comunicadas.

La red de rutas ecológicas final es el resultado de integrar el mapa de rutas del lince con el mapa de rutas de enlace de zonas de interés, dando prioridad a aquellos corredores de mayor funcionalidad para todos los supuestos planteados.

El procedimiento establecido sigue las siguientes fases o etapas, de acuerdo con la metodología enunciada:

1. Selección de la especie o especies de interés y de los tipos de espacios naturales a considerar, asignándoles un peso o importancia en función de su tipología.
2. Elaboración de la cartografía que recoja las zonas de distribución real y potencial de las especies consideradas y los espacios naturales a incluir, y asignación a los mismos de los valores consecuencia de su tipología.
3. Selección de todas las posible variables o elementos cartografiados que puedan tener incidencia en la aptitud de un recorrido para su uso como corredor ecológico. Asignación de peso a cada uno de ellos y de valores de acuerdo a sus tipologías intrínsecas.
4. Elaboración de una cartografía en la que se recojan todos esos elementos y asignación de valores de acuerdo con su tipología.
5. Trabajo automático con ordenador de selección de las rutas de unión óptimas entre cada par de puntos del borde de las zonas fijadas en las fases anteriores cortados por la red de vías pecuarias, que cumplan la restricción impuesta de longitud máxima 100 Km. En el mismo proceso se asigna a cada recorrido un valor de capacidad o aptitud a partir de los criterios definidos en la fase 3. El proceso informático es independiente a la hora de generar rutas de conexión de zonas de lince y rutas de conexión de espacios naturales de interés, resultando dos coberturas distintas.

6. Trabajo automático con ordenador de asignación de un valor de conexión a los distintos pares de polígonos de linces y de espacios naturales enlazados.
7. Definición de los niveles de prioridad de modo independiente para una de las dos coberturas generadas (linces y espacios naturales), considerando para ello el valor de los recorridos y el de las zonas de conexión y garantizando como mínimo una ruta de enlace entre cada par de zonas. Supresión de las rutas redundantes englobadas en los niveles de prioridad inferiores.
8. Integración de las dos coberturas de rutas ecológicas, la del linces y la de los espacios naturales, reajustando los niveles de prioridad para generar una única clasificación para todas las rutas y ramales de acuerdo con lo comentado en el anejo correspondiente.

C.1.4.3.2.- Selección de zonas de interés

Como ya se ha mencionado anteriormente, las zonas de interés consideradas incluyen por una parte áreas de distribución discontinuas de especies amenazadas y, por otra, espacios naturales bien conservados que, consecuentemente, presentan un especial interés ecológico.

A este respecto, se ha realizado una primera selección de aquellas especies susceptibles de apoyarse en un corredor verde para efectuar desplazamientos entre áreas de distribución disjuntas. Como grupo de mayor interés por reunir distintas especies en peligro de extinción o amenazadas y por sus particulares requisitos de cobertura vegetal se han estudiado los mamíferos carnívoros, entre los cuales, y por su condición de especie más emblemática que reúne los requisitos principales de este grupo, se ha seleccionado al linces. También se ha analizado el grupo de los grandes herbívoros, y entre ellos las especies autóctonas de área más fragmentada, pero la carencia de datos fiables acerca de su distribución real y los problemas que podrían acarrear sus desplazamientos a través de zonas agrícolas, incluyendo el posible contagio de enfermedades procedentes del ganado doméstico, ha hecho que se desestimara este grupo.

En lo referente a los espacios naturales de especial interés, se han seleccionado todas aquellas zonas con elevado grado de naturalidad que están amparadas por alguna figura de protección legal. De este modo se ha incluido toda la Red de Espacios Naturales Protegidos de Andalucía, complementándola con los espacios de interés ecológico recogidos en el Catálogo del Plan Especial de Protección del Medio Físico de cada provincia.

ZONAS ORIGEN

1. AREAS DE DISTRIBUCIÓN DEL LINCE

La clasificación de cada mancha individual se ha hecho en función de:

- Porcentaje de superficie de distribución real con respecto al área de distribución potencial en la que se engloba, en su caso, aumentando la valoración al aumentar dicho porcentaje.

- Porcentaje de superficie que representa la mancha con respecto al área total considerada en toda Andalucía, aumentando la valoración al disminuir dicho porcentaje.
- Densidad de conejos, aumentando la valoración al disminuir dicho parámetro.

2. ESPACIOS NATURALES DE INTERÉS ECOLÓGICO

La clasificación de cada espacio se ha hecho en función de:

- Porcentaje de superficie que representa con respecto al total de espacios naturales incluidos, aumentando la valoración al disminuir dicho porcentaje.
- Porcentaje de superficie de terreno con propiedad pública con respecto al área total del espacio, aumentando la valoración al disminuir dicho porcentaje.
- Categoría de protección en la que se incluye (Red de Espacios Naturales Protegidos, PEPMF). El valor origen aumentará al descender la categoría de protección.
- Ecosistemas imperantes, aumentando el valor origen al decrecer la capacidad de albergar nuevas poblaciones de mamíferos que se desplacen desde otras áreas naturales.
- Existencia de reservas de agua dulce, siendo el valor origen máximo cuando no exista disponibilidad de agua en el espacio.

ZONAS DESTINO

Las mismas que se han considerado como origen invirtiendo la valoración.

C.1.4.3.3.- Selección de variables para valoración de trazados

Las variables que definen la idoneidad de una vía como corredor verde pueden ser intrínsecas a la propia vía o bien dependientes de factores externos. Como factor intrínseco únicamente se ha incluido la anchura de la vía, fijada por su clasificación y determinante en gran modo de la posibilidad de adecuación al uso ecológico. Como factores externos se han seleccionado la naturalidad y grado de cobertura de la vegetación en las zonas colindantes (usos del suelo), la afección a Lugares de Importancia Comunitaria (red LIC), y las vías de comunicación y cursos de agua en los casos en que tanto unas como otros interaccionan con las vías.

La valoración de la anchura se realiza para la totalidad de los recorridos, siendo su valor resultado de la ponderación de los distintos valores dados a cada anchura por las longitudes de las mismas dentro de cada trayecto.

El mismo proceso se sigue para obtener el valor correspondiente a la naturalidad y cobertura del entorno, cruzando el trazado estudiado con los usos del suelo. En cuanto a la red LIC los recorridos se evalúan en relación con la longitud de su trazado que se incluye en alguna de estas áreas catalogadas.

Vías de comunicación y cursos de agua originan solapes y cruces con las vías pecuarias, evaluando los

primeros a partir de su longitud, y los segundos en función de la frecuencia de casos que se presenten.

Los pesos se han asignado de acuerdo con la apreciación de importancia realizada para cada uno de los factores en una escala de 1 a 5 los positivos y -1 a -2 los negativos, indicando el signo el efecto favorable o desfavorable para el recorrido.

RECORRIDOS

1. NATURALIDAD Y COBERTURA DEL ENTORNO

Valoración en función de:

- Tipología de los usos del suelo, estableciendo 5 tipos en función del grado de alteración y de la cobertura, desde las zonas urbanas o completamente transformadas, a las que se ha dado un valor muy negativo, hasta los ecosistemas naturales con mayor densidad de vegetación.
- Longitud del recorrido considerado que atraviesa cada una de las distintas tipologías fijadas.
- El peso asignado es +3, por ser un factor importante pero no definitivo para la selección, salvo en caso de la exclusión ya recogida.

2. SOLAPE CON RÍOS O RAMBLAS

Se ha valorado en función de:

- Longitud del recorrido considerado en el que se produce el solapamiento.
- El peso asignado es +3, al ser un aspecto positivo para la fauna la accesibilidad al agua y la presencia de vegetación de ribera que puede incluso derivar el recorrido siguiendo el cauce del río hacia otras zonas.

3. CRUCE CON CURSOS DE AGUA

Valoración en función de:

- Tipología de los cursos de agua, divididos en cursos estacionales o arroyos, sin provisión de agua en la época seca, y cursos permanentes o ríos, con agua todo el año y con mayor cobertura de vegetación ripícola.
- Frecuencia de cruces que se producen en la totalidad del recorrido para cada una de las tipologías fijadas.
- El peso asignado es +1, con las mismas ventajas apuntadas en el caso del solapamiento pero sólo aplicables a zonas puntuales.

4. SOLAPE CON VÍAS DE COMUNICACIÓN

Valoración en función de:

- Tipología de las vías de comunicación, agrupando autovías, autopistas y AVE como infraestructuras más desfavorables en caso de solape, a las que se da un valor proporcionalmente más elevado que al resto, y considerando positivo el solape con trazados de ferrocarril abandonados, por su posibilidad de incorporarse a la red como nuevos viales aptos para servir de corredores verdes.

- Tipología de las vías pecuarias, en atención a su anchura legal, al ser un factor que puede aminorar el efecto negativo de un solapamiento.

- Longitud del recorrido considerado en el que se produce un solapamiento para cada uno de los cruces entre las tipologías fijadas.

- El peso asignado es -2, siendo un factor negativo pero raramente insalvable salvo en los casos de infraestructuras de gran anchura, ya valoradas suficientemente con la tipología.

5. CRUCE CON VÍAS DE COMUNICACIÓN

Valoración en función de:

- Tipología de las vías de comunicación, distinguiendo en función de la anchura de las mismas, normalmente correlacionada con su clasificación. Se considera positivo el cruce con trazados de ferrocarril abandonados, por la misma razón apuntada en el caso del solape.
- Frecuencia de cruces que se producen en la totalidad del recorrido para cada una de las tipologías fijadas.
- El peso asignado es -1, siempre considerando que no se interrumpe la continuidad de la vía, extremo éste que se comprobará con el recorrido de campo.

6. AFECCIÓN A LUGARES DE IMPORTANCIA COMUNITARIA (LIC)

Valoración en función de:

- Longitud del recorrido considerado que atraviesa zonas LIC.
- El peso asignado es +2, al ser un aspecto positivo por representar zonas más o menos conservadas, consideradas de importancia ambiental y susceptibles de estar reguladas en un futuro por una legislación específica de protección.

7. ANCHURA DE VÍAS

Valoración en función de:

- Tipología de las vías pecuarias, en atención a su anchura legal y en consecuencia a la superficie disponible para la restauración.
- Longitud en el recorrido considerado de cada una de las distintas tipologías fijadas.
- El peso asignado es el máximo +5, al ser un elemento fundamental el contar con un ancho mínimo para que el recorrido tenga utilidad como corredor verde, valorando negativamente las tipologías con anchura inferior a 20 m.

C.1.4.3.4.- Definición de los niveles de prioridad

Se han fijado 3 niveles de prioridad basados en la existencia de conexión entre todas las zonas o espacios y en la valoración de recorridos. Dentro de los dos primeros niveles se han definido tres subniveles en función esta vez del valor de conexión de las dos zonas unidas (valor origen + valor destino). De este modo resulta:

Nivel 1

- Subnivel 1.- Rutas de mayor valor entre cada par de zonas con mejor valor de conexión.
- Subnivel 2.- Rutas de mayor valor entre cada par de zonas con valor de conexión medio.
- Subnivel 3.- Rutas de mayor valor entre cada par de zonas con valor de conexión bajo.

Nivel 2

- Subnivel 4.- 2ª Rutas de mayor valor entre cada par de zonas, no coincidentes en ningún tramo con las del nivel 1, y con mejor valor de conexión.
- Subnivel 5.- 2ª Rutas de mayor valor entre cada par de zonas, no coincidentes en ningún tramo con las del nivel 1, y con valor de conexión medio.
- Subnivel 6.- 2ª Rutas de mayor valor entre cada par de zonas, no coincidentes en ningún tramo con las del nivel 1, y con valor de conexión bajo.

Nivel 3 .- Resto de rutas seleccionadas

En el anejo 4 se define más concretamente el proceso de selección empleado para los niveles de prioridad y los parámetros utilizados.

C.I.5.- COMPATIBILIDAD DE USOS

C.I.5.1.- Factores de influencia

En la caracterización de usos se ha establecido a grandes rasgos la afección que suponen los mismos a las vías pecuarias, con indicación expresa de su periodicidad, estacionalidad, duración e intensidad. Todos estos factores determinan, de forma más o menos directa, la compatibilidad de unos usos con otros, influyendo también decisivamente las directrices de gestión que se den en cada caso para cada tipo de uso. Así pues, se pueden plantear restricciones temporales o formales a las diferentes modalidades de usos para hacerlas compatibles con las normas de los espacios por los que discurren las vías o más aún para hacerlas compatibles entre sí, lo que impide establecer de forma clara un único modelo de compatibilidades más allá de aquellos casos en los que su propia naturaleza defina claramente bien una relación de compatibilidad bien de incompatibilidad.

También es necesario apuntar que la compatibilidad estará muy estrechamente ligada a las características intrínsecas de las vías en lo referente a su anchura legal, o, precisando más, a su anchura legalmente recuperable. De este modo, se plantea a nivel genérico una matriz de comparación de usos en la que se señalan las compatibilidades e incompatibilidades más claras, quedando las restantes sometidas a la definición de medidas de gestión específicas en cada caso. Se señalan en dichos casos dependientes de las medidas de gestión el carácter a priori desfavorable o no del cruce de usos.

C.I.5.2.- Matrices de compatibilidad

A continuación se muestra la matriz de compatibilidad de usos, indicando el carácter compatible (C), incompatible (I) o desfavorable (D). Las abreviaturas empleadas para los usos son las siguientes:

- GT → Ganadería trashumante trasterminante
- GI → Ganadería itinerante o cunetera
- CA → Comunicaciones agrarias
- RM → Romerías populares
- BM → Cicloturismo con bicicleta de montaña
- BC → Cicloturismo convencional
- CB → Cabalgada
- SD → Senderismo
- CE → Corredores ecológicos
- BD → Fomento de la biodiversidad

- Anchura legal >38 m

	GT	GI	CA	RM	BM	BC	CB	SD	CE	BD
GT										
GI	C									
CA	C	C								
RM	C	C	C							
BM	C	C	C	C						
BC	C	C	C	C	C					
CB	C	C	C	C	C	C				
SD	C	C	C	C	C	C	C			
CE	D	C	C	C	C	C	C	C		
BD	D	C	C	C	C	C	C	C	C	

- Anchura legal 21-38 m

	GT	GI	CA	RM	BM	BC	CB	SD	CE	BD
GT										
GI	C									
CA	C	C								
RM	C	C	C							
BM	C	C	C	C						
BC	C	C	C	C	C					
CB	C	C	C	C	C	C				
SD	C	C	C	C	C	C	C			
CE	I	C	C	D	C	D*	C	D*		
BD	I	C	C	D	C	C	C	C	C	

- Anchura legal 10-21 m

	GT	GI	CA	RM	BM	BC	CB	SD	CE	BD
GT										
GI	C									
CA	C	C								
RM	C	C	C							
BM	C	C	C	C						
BC	D*	D*	C	C	C					
CB	C	C	C	C	C	C				
SD	C	C	C	C	C	C	C			
CE	I	D	C	I	C	I*	C	I*		
BD	I	D	C	I	C	D*	C	D*	C	

- Anchura legal 0-10 m

	GT	GI	CA	RM	BM	BC	CB	SD	CE	BD
GT										
GI	C									
CA	C	C								
RM	C	C	C							
BM	C	C	C	C						
BC	I*	I*	C	C	C					
CB	C	C	C	C	C	C				
SD	C	C	C	C	C	C	C			
CE	I	I	D	I	D*	I*	D	I*		
BD	I	I	D	I	D*	I*	D	I*	C	

- C – Compatible
- I – Incompatible
- D – Desfavorable (compatible pero con medidas de gestión limitantes)
- * – Salvo en las zonas donde ya existan caminos con firme de tierra

C.1.5.3.- Orden de prevalencia

Siguiendo las directrices dadas tanto por la Ley como el Reglamento, se ha establecido como uso prevalente en todo caso el tránsito ganadero. Por ello, en todos los casos contemplados de incompatibilidad con otros usos por existencia real o potencial de ganado trashumante (rutas ganaderas de nivel 1) en vías de ancho inferior a 38 m. se descartan estos últimos en favor del uso ganadero. Igual ocurre para todas las rutas ganaderas con uso actual en vías de anchura inferior a 10 m., en las que se descartan los usos incompatibles referidos en las matrices. Para la aplicación de estas incompatibilidades se ha establecido una longitud mínima de 1 Km., considerando que por debajo de dicha distancia no está justificada la exclusión de tramos para usos complementarios al principal.

Con referencia al uso ecológico y al uso turístico recreativo, con alguna modalidad de uso público incompatible con el ecológico en las vías de anchura inferior a 21 m., el reglamento no define una prevalencia clara entre ambos, con lo cual la resolución de estos casos se ha basado en la importancia relativa de cada uso en su ámbito particular, es decir, en el nivel de prioridad que se le ha dado.

En los casos que incluso con este criterio no se puede definir la prevalencia, por tener ambos usos una importancia relativa semejante, se opta por el uso ecológico como prioritario, por entender que sus mayores restricciones lo limitan ya en modo suficiente, pudiendo una limitación más reducirlo excesivamente. Únicamente las rutas turístico recreativas que registren uso en la actualidad, bien por romerías, recorridos de la Federación de Montaña o itinerarios señalizados de alguna Consejería, serán prevalentes sobre las rutas ecológicas en las tipologías de vía en la que ambos usos no puedan solaparse. Igualmente, para la aplicación de este criterio la longitud mínima de solape se establece en 1 Km.

Es necesario volver a recalcar que la incompatibilidad sólo afecta a determinadas modalidades de uso público, pudiendo restringir en los casos de coincidencia de ambas tipologías de uso, ecológico y público, aquellas modalidades incompatibles, proponiendo en cambio las restantes que no presentan problemas.

C.II.- METODOLOGIA DE TOMA DE DATOS EN CAMPO

(ESCALA 1:10.000)

C.II.1.- BASES

C.II.1.1.- Ambito del trabajo de campo

La toma de datos en el terreno se lleva a cabo sobre las vías pecuarias seleccionadas de acuerdo con la metodología expuesta que compondrán la RED DE VÍAS PECUARIAS DE ANDALUCÍA. En la misma, se recopila toda aquella información necesaria para la recuperación de las vías de cara a los usos propuestos.

La toma de datos incluye todas las vías pecuarias seleccionadas y también todos aquellos tramos alternativos que, aun no siendo vía pecuaria, se están usando para dar continuidad a algún recorrido cortado por infraestructuras, embalses, autovías, etc. También se toman aquellos tramos que, aún no teniendo el uso que a priori se había marcado (ganadero o recreativo), sirven para dar continuidad a tramos que de otro modo quedarían aislados, siempre y cuando la magnitud de estos tramos no exceda una longitud razonable para el conjunto de trazado a conectar.

C.II.1.2.- Cartografía para la toma de datos

Se ha tomado como cartografía base para la toma y registro de datos, los planos topográficos a escala 1:10.000 del año 91 del Instituto Cartográfico Andaluz, sobre los que se han superpuesto los ejes de las vías pecuarias con su numeración, acompañadas de la nomenclatura y características más destacables de la clasificación en la leyenda. Los planos incluyen, además, un croquis con la distribución de las hojas que abarca la ruta considerada en el que se representan las poblaciones más importantes para facilitar el acceso a los distintos tramos de vía pecuaria.

C.II.1.3.- Equipo empleado en la toma de datos

La toma de datos se lleva a cabo, fundamentalmente, con aparatos GPS, que permiten a la vez que registrar todos los parámetros de interés de las trazas de las vías, georreferenciar toda la información.

Para algunos parámetros, y siempre que no es posible la utilización de los aparatos GPS, el registro se realiza de forma manual sobre la cartografía en papel a escala 1:10.000 de referencia.

Tanto los parámetros como los procedimientos de captura de los mismos se detallan en los puntos siguientes.

C.II.2.- INFORMACION REGISTRADA CON GPS

C.II.2.1.- Clasificación de los datos

La toma de datos se agrupa en una serie de archivos independientes en función de la naturaleza y de la modalidad de captura de los mismos. De este modo, en una primera clasificación se distingue la condición puntual, lineal o superficial de los datos, y, ya dentro de ésta, la modalidad dinámica o estática de captura.

De forma general, los datos lineales (ejes de las vías pecuarias) se toman en modalidad dinámica, con dos intervalos diferentes de captura de puntos dependientes de si la toma se realiza con el coche o a pie. Únicamente en casos especiales, cuando está totalmente perdida la traza de la vía, se toma en modo estático, registrando dos puntos, uno al inicio y otro al final del evento. Los elementos superficiales (descansaderos) se registran en modo estático, seleccionando los puntos significativos que mejor definen el área en cuestión. Los elementos puntuales se toman como puntos anidados incorporados a los elementos lineales o superficiales y, en consecuencia, en modo estático.

C.II.2.2.- Parámetros lineales; definición y atributos

1. Anchura expedita

Banda de terreno practicable para personas y animales, excluyendo carreteras asfaltadas y vías de ferrocarril, diferente o separada por alguna barrera física de los terrenos situados a ambos lados. El campo a introducir cuenta con un dígito, que hace referencia al intervalo de anchura fijado en las claves de la ficha de campo.

Cuando carreteras o ferrocarril se sitúan en el interior de las vías quedando zonas de paso a ambos lados, se toma como anchura expedita la mayor de ambas. En aquellos casos en los que no existe distinción clara con los terrenos colindantes, y no existe impedimento de paso, se considera la anchura expedita igual a la anchura legal que figura en la clasificación de la vía, salvo que haya una carretera o camino asfaltado que, razonablemente, se encuentre en el interior de dicha anchura legal, en cuyo caso se descuenta de la anchura legal el ancho de ésta.

Por el contrario, si existe una distinción patente con los terrenos colindantes, más claros, y la vía se encuentra invadida por vegetación arbustiva o arbórea de tipo natural que dificulta el tránsito, la anchura

expedita recoge el ancho de toda la banda de vegetación densa, aunque el paso se limite a una senda estrecha, registrando dicha problemática al valorar la dificultad de paso.

2. Viarío en la anchura legal

Infraestructuras de comunicación que, razonablemente, se encuentran en el interior de lo que se considera en campo el ancho legal de la vía pecuaria. El campo a introducir es de dos dígitos, el primero referido a la posible existencia de más una vía en la anchura legal, en cuyo caso se caracteriza la de mayor importancia, y el segundo al tipo de vía: ferrocarril, carretera o vía asfaltada y camino, con firme o sin él. Cuando la anchura expedita coincide con la anchura legal sin contar con la vía de comunicación, ésta sólo se considera a efectos de límite, pero no como viario interior.

3. Vegetación en la anchura expedita

Tipo de vegetación que ocupa la anchura expedita, sin tener en cuenta los caminos u otras vías de comunicación que incluya la vía. Su registro cuenta con dos dígitos, el primero hace referencia a la vegetación natural de talla no arbórea y a los cultivos leñosos, y el segundo a la densidad de arbolado natural.

Para el primer dígito se establecen ocho categorías en función de la talla, la naturaleza de la vegetación y la mezcla de tipos. La talla diferencia a la vegetación arbustiva y subarbustiva; se considera vegetación subarbustiva la que no supera, en general, los 75 cm, siendo ese su desarrollo habitual en condiciones normales y no suponiendo dificultad al paso, mientras que vegetación arbustiva se considera a la que sobrepase en su desarrollo normal dicha talla y si supone un entorpecimiento al paso. Los cultivos leñosos se diferencian del resto de vegetación natural, ya que su presencia es fruto de una intrusión o bien un aprovechamiento autorizado que, aunque no suponga obstáculo al tránsito, es necesario tener en cuenta. Se considera la existencia de tipos mezclados cuando la vegetación de mayor talla participante (vegetación arbustiva o subarbustiva) tiene una densidad de cubierta inferior al 50% y superior al 10% de la superficie del ancho útil, optando en caso de mezcla de las dos con el pasto por la de mayor proporción.

Para el segundo dígito, referente a la densidad de la vegetación arbórea natural, se han establecido cuatro tipos, con intervalos en general más bajos de los considerados habitualmente, ya que la lógica apunta a que la densidad media de arbolado en las vías pecuarias debe ser inferior a la de los terrenos forestales normales en Andalucía.

4. Delimitación de la anchura de la vía

Elementos que marcan de alguna manera los límites laterales de la anchura expedita (anchura total incluyendo carreteras y laterales libres al paso), haciendo referencia tanto a barreras físicas lineales como a bordes de usos u ocupaciones diferentes del de la anchura practicable.

Cuenta con dos dígitos para cada uno de los bordes laterales, siendo siempre el derecho el primero en

registrarse. En todos los casos prevalecen en el registro los límites físicos (vallas, muros, mojones,...) a otros tipos de delimitaciones.

Cuando la anchura legal de la vía pecuaria incluye caminos o carreteras en alguno de los dos laterales, se considera a efectos de delimitación la franja de terreno que se encuentre a partir del borde externo de dicho camino o carretera, salvo que la carretera cuente con vallado de exclusión en su borde interno, en cuyo caso se considera éste.

5. Usos u ocupaciones laterales

Se registran a ambos lados de la anchura expedita, comenzando siempre por el lateral derecho. Los datos se refieren a la ocupación del terreno justo a continuación de los límites establecidos de acuerdo con el punto anterior. El campo a introducir cuenta con dos dígitos, el primero indica el grupo de uso general y el segundo el tipo particular dentro de ese grupo. En todos los casos en los que existe combinación de ocupaciones se opta por la de mayor proporción, siempre de acuerdo con los rangos de cobertura establecidos para cada tipo.

El uso agrario se clasifica de acuerdo con el tipo (herbáceo, leñoso), la modalidad (al aire o en invernadero o túnel) y la dimensión (huertas) de los cultivos. El orden de prevalencia entre las tres variables es modalidad → dimensión → tipo. Las dehesas sólo se incluyen como tales cuando el estrato arbóreo cubre entre un 10% y un 20% del suelo. Los pastizales sólo hacen referencia a pastizales a diente pero no a cultivos forrajeros para ensilado, que se incluyen como cultivos herbáceos.

Dentro del grupo de uso forestal el matorral subarbustivo corresponde al matorral de escasa talla (<75 cm.), entendiéndose que dicha talla es la habitual en condiciones normales (cantuesares, tomillares, lastonares subarbustivos, ...). El matorral arbustivo comprende a las especies de mayor talla aún cuando actuaciones selvícolas patentes hayan generado temporalmente cubiertas de altura inferior. El estrato arbóreo prevalece sobre el herbáceo o arbustivo cuando su cobertura supere el 20%, dividiéndolo de acuerdo con el tipo de especies y su combinación, que para su consideración exige que la especie no principal ocupe más de un 20% del área.

La consideración urbana prevalece sobre las restantes cuando las edificaciones se encuentran en las inmediaciones del ancho expedito. La diferenciación entre diseminado y concentrado la da el número de casas y la distancia entre las mismas; se consideran núcleos cuando incluyen a un conjunto de, al menos, 10 edificaciones distanciadas entre sí menos de 250 metros, el resto se considera diseminado.

En el grupo de otros se incluyen las tipologías difícilmente catalogables dentro de alguno de los tres anteriores. En caso de duda por combinación o solape de alguno de los tipos la selección recae en el que, por entidad superficial, tiene mayor importancia; si aparece una banda de carrizos y a continuación un río ancho o una laguna se opta por estos últimos, mientras que si el río es pequeño y la banda de carrizos extensa se optaría por el primero.

C.II.2.3.- Parámetros superficiales; definición y atributos

1. Código del lugar

Tres últimas cifras asociadas a la superficie que figuran en la clasificación. Se incluye como primer parámetro para tener identificado el elemento superficial en cuestión dentro del conjunto de elementos existentes en el término municipal.

2. Vegetación interior

La toma de este dato se hace con el mismo criterio que el seguido para el registro de la vegetación de la anchura expedita, incluyéndolo una vez se determina y antes de iniciar la toma de puntos del perímetro.

3. Presencia de agua

Se recoge su presencia o ausencia con independencia de su procedencia, siempre y cuando esté en el interior o inmediaciones del descansadero.

C.II.2.4.- Parámetros puntuales; definición y atributos

1. Elementos significativos en la vía pecuaria

Elementos ubicados en el interior de las vías pecuarias, o claramente visibles desde ésta, que tienen relevancia de cara a su utilización para los fines contemplados en la normativa vigente, incluyendo tanto los connaturales al ámbito trashumante como otros que suponen intrusiones, ya sean aprovechamientos o simplemente factores de deterioro. Se recogen como puntos anidados sobre el tramo de vía o descansadero que se esté tomando. Se dividen en tres grupos: edificaciones, infraestructuras de apoyo a la trashumancia y factores ajenos, complementados, cuando procede, por un indicativo referente a su estado de conservación y otro a su disponibilidad real de agua. En el caso particular de las cancelas o cadenas laterales de acceso a fincas o de accesos laterales sin cancela ni cadena, sólo se registran cuando no existe viario en el interior de la vía pecuaria o cuando éste es de tipo carretero, por considerar que la existencia de caminos con firme o con asfalto ya implican un uso de la vía como infraestructura de tránsito agrario.

Los campos que se toman para cada elemento singular y el orden de registro de los mismos son los definidos a continuación:

- a) Tipo; en función del elemento y de acuerdo con la tabla de códigos que se adjunta en el anejo correspondiente. Se compone de 5 dígitos, el primero hace referencia al grupo general (edificaciones, infraestructuras trashumantes, etc.), los dos siguientes, el segundo y el tercero, a la tipología dentro de dicho grupo y los dos últimos a cualidades de interés de dichos elementos (estado de conservación, existencia de agua).
- b) Código; se incluye únicamente cuando el elemento singular está clasificado, registrando las tres últimas cifras del código con el que figura en la clasificación. En caso de no estar clasificado se registra como cero.

En los casos en que se presentan conjuntamente dos tipologías distintas se toman dos puntos independientes.

c) Discontinuidades

Las discontinuidades se refieren de modo exclusivo a interrupciones transversales totales de las vías, en unos casos franqueables y en otros no. No se incluyen aquellos casos en los que existen estructuras o elementos especiales de paso hábiles al ganado (túneles, puentes, etc.), o desvíos que conducen a éstos, reflejando esta circunstancia en los campos referidos a la caracterización de los ejes o a los elementos singulares. Tampoco se incluyen los estrechamientos consecuencia de intrusiones varias, con las mismas consideraciones que para el caso anterior, salvo cuando dan lugar a pasos infranqueables.

Se diferencian los cruces con elementos lineales, por su significación, del resto de tipologías. Para la definición de los cruces con los elementos lineales se toman tres variables de interés: el tipo de elemento (carreteras, ferrocarril, ríos, ...), el tipo de cruce (a nivel o no) y la existencia de señalización cuando procede, entendiendo la misma como la existente sobre la carretera en ambos sentidos de precaución por cruce de ganado a través de vía pecuaria. El resto de factores de discontinuidad se engloban en un grupo aparte bastante heterogéneo, atendiendo a la diversidad de tipologías posible.

Para las discontinuidades únicamente se registra el campo que a continuación se indica:

- Tipo; en función de la discontinuidad en cuestión y de acuerdo con la tabla de códigos que se adjunta en el anejo correspondiente. Se compone de 3 dígitos alfanuméricos en el caso de los cruces; el primero indica el tipo de infraestructura o elemento que se cruza, el segundo la modalidad (a nivel o no) y el tercero la existencia de señalización. Cuando la discontinuidad proviene de otras tipologías el registro se hace con 2 dígitos numéricos.

Si la discontinuidad impide el paso para la toma de datos, se toma el punto donde ésta se inicia y el punto donde finaliza, marcando sobre el plano 1:10.000 la trayectoria más probable de la traza perdida y asignándole un valor de acuerdo con el uso que tiene dicho terreno en ese momento, para lo cual se sigue el criterio definido para el registro de los usos laterales de la anchura expedita.

C.II.2.5.- Procedimiento de toma de datos

Una vez definidos los parámetros que se registran con GPS, se expone la secuencia seguida para la toma de datos:

- a) Revisión de la configuración del aparato antes de iniciar el trabajo, incluyendo los datos de Latitud, Longitud y Altitud aproximados, y manteniendo el resto de datos fijados para el tipo de trabajo.
- b) Elección del tipo de archivo (eje, superficie) y selección dentro de las posibilidades de cada campo de los

atributos observados sobre el terreno según la ficha de las claves. Inclusión de:

- Nombre del trabajo; coincidente con el código numérico de la vía pecuaria. En caso de existir ya un trozo de vía pecuaria con el citado nombre, en los tres últimos dígitos, correspondientes al número de orden de la vía pecuaria en el término, se sustituye el primer cero que aparece a la izquierda del número por una letra, siguiendo para sucesivos tramos el orden alfabético. Los tramos que hagan referencia a trazados alternativos que se están usando y no son vía pecuaria se introducen con la letra "p" de propuesto inmediatamente delante del número de la vía como se acaba de comentar, al igual que en el caso de tramos alternativos ya propuestos en la clasificación, identificándolos con la misma letra.

- Nombre del tramo homogéneo, según los códigos normalizados por tipos

- Eje de vía, toma en vehículo

1. Anchura expedita (AE) (1 dígito)
2. Variario en la anchura legal (CC) (2 dígitos)
3. Vegetación en la anchura expedita (VI) (2 dígitos)
4. Delimitación derecha de la anchura expedita (LD) (2 dígitos)
5. Uso/ocupación en el lateral derecho de la anchura expedita (UD) (2 dígitos)
6. Delimitación izquierda de la anchura expedita (LI) (2 dígitos)
7. Uso/ocupación en el lateral izquierdo de la anchura expedita (UI) (2 dígitos)

- Eje de vía, toma a pie (idem que el anterior)

- Entidad superficial

1. Código del descansadero (Cod) (3 dígitos)
2. Vegetación interior (Vi) (2 dígitos)
3. Presencia de agua (Ag) (1 dígito)

- c) Encendido de la batería del módulo de toma de datos e inicio de la toma de datos en modalidad dinámica o estática según el caso.

- d) Desplazamiento a lo largo de la vía hasta la detección de alguna modificación en una de las variables consignadas o hasta la aparición de algún elemento significativo o discontinuidad.

- e) Si se trata de un elemento significativo o una discontinuidad, toma de un punto anidado incluyendo:

- Elemento significativo (ES)

1. Tipo (Tp) (de acuerdo con la clave)
2. Código (Cod)

- Discontinuidad (DC)

1. Tipo (Tp) (de acuerdo con la clave)

- f) En caso de cambio de los atributos redefinición de la variable en cuestión de acuerdo con lo observado sobre el terreno. La misma operación se realiza cuando, aunque no varían las circunstancias reales sobre el terreno, varían los datos administrativos (cambio de vía pecuaria o cambio de término municipal).
- g) Repetición de los procesos b), c), d), e) y f) cuantas veces sea necesario hasta la finalización de la ruta.
- h) Una vez finalizada la ruta cierre del fichero y grabado de los datos. Comprobación de la batería de captura de datos restante.

En cualquier caso, se marca el supuesto eje de la vía sobre el plano 1:10.000 cuando existe referencia para ello. En los casos en los que no se puede hacer uso del GPS, los datos se registran sobre el propio plano en la línea continua que marca el eje de la vía al que se le atribuye, a cada tramo homogéneo, un código con la misma secuencia de variables que si la operación fuera mecanizada. De este modo tendremos una línea con un punto de inicio y otro de fin, marcado por trazos perpendiculares, y un código asociado a la misma entre ambos con el siguiente formato en el caso de un eje:

GPS (AE - 0 / CC - 00 / VI - 0a / LD - 00 / UD - 00 / LI - 00 / UI - 00)

Los elementos puntuales, cuando no pueden tomarse con el GPS por cualquier circunstancia, tanto si son puntos significativos como discontinuidades, se marcan sobre el plano con un punto, o una pequeña superficie, si su tamaño a la escala de trabajo lo permite, y anejo al mismo el identificativo del parámetro seguido del código de la tipología entre paréntesis.

C.II.3.- INFORMACION REGISTRADA SOBRE PLANO

C.II.3.1.- Parámetros lineales; definición y atributos

1. Uso aparente en la anchura expedita

La determinación del uso actual de las vías pecuarias, al margen de la bibliografía y los conocimientos de gestores u otro tipo de personas no implicados directamente en el aprovechamiento de ésta, tiene dos bases: los indicios observados sobre la propia vía en campo y las referencias aportadas por los usuarios de la misma cuando se coincide con ellos. Con dichas fuentes se está aproximando el uso o los usos de las vías pecuarias prospectadas, haciendo hincapié en las tipologías de uso permitidas por la normativa vigente.

El uso ganadero se constata por los indicios del ganado sobre el terreno y, eventualmente, por conversaciones con pastores que aportan además otras informaciones valiosas acerca del número estimado de cabezas en tránsito, su condición de trashumantes o itinerantes, los puntos de origen y los de destino según las épocas, etc.

Como otros usos de determinación factible se encuentran el uso recreativo, detectable por la señalización de sendas y la existencia de áreas recreativas, y el uso forestal, consecuencia de repoblaciones sobre las vías o de su utilización como cortafuegos.

La confirmación de uso de las vías para el mantenimiento de las comunicaciones agrarias viene dado de forma indirecta por la existencia de cancelas

laterales de acceso a fincas y de caminos transitados, siendo en última instancia lo que está permitiendo valorar este uso.

El campo a plasmar sobre el plano no tendrá un número fijo de dígitos, a fin de poder reflejar la posible existencia de varios usos sobre una misma vía.

2. Dificultad de tránsito

Este parámetro refleja la dificultad que, en algunas zonas, suponen determinados condicionantes naturales. Se entiende que dicha dificultad se refiere al paso de personas o ganado, sin incluir en ningún caso los vehículos a motor.

A diferencia de los parámetros ya comentados, valorados en toda la longitud de los tramos, su valoración sólo afecta a zonas concretas, de mayor o menor longitud según la persistencia de los factores condicionantes del entorpecimiento al paso.

Por idénticos motivos que en el caso anterior, el campo a plasmar sobre el plano no tiene un número fijo de dígitos, dependiendo éste de la existencia de una o de varias tipologías solapadas.

C.II.3.2.- Procedimiento de toma de datos

El registro de datos lineales para el parámetro "uso aparente de la anchura expedita" se efectúa una vez completado el recorrido de la vía pecuaria de que se trate incluido en una hoja a escala 10.000 completa. Para ello se valora el mantenimiento en toda la hoja de un determinado uso para la vía pecuaria o la existencia de tramos diferenciados de acuerdo con datos recabados en el recorrido. En el caso de las vías seleccionadas por su uso actual (ganadero o turístico), no se incluye éste por su obviedad y sí, en cambio, aquellos tramos en los que no existen indicios de que dicho uso actual se esté llevando a cabo.

La "dificultad de tránsito", a diferencia del resto de variables precedentes, no tiene carácter continuo a lo largo de los trazados, sino que es un factor esporádico que se registra únicamente cuando se produce. Para ello, se marca el punto de inicio y el punto final de la dificultad y entre ambos el código de la tipología de la misma entre paréntesis precedido de la abreviatura de dicho parámetro (DT).

D. SELECCION Y RODENACION.

D.1.1.- Red Básica de Análisis

Se ha partido de un total de 33.071 Km. de vías pecuarias, de los cuales se han seleccionado 31.746 Km. para formar parte de la red básica que se ha empleado en el análisis y selección de rutas.

Los datos básicos son los siguientes:

Kilómetros de partida -	33.071
Kilómetros excluidos por solapes con vías de comunicación y cruce con embalses -	588
Kilómetros excluidos por falta de continuidad -	737

Red Básica del análisis, kilómetros seleccionados - **31.746**

D.1.2.- Red Andaluza de Vías Pecuarias

Después de efectuar todos los procesos de selección para todas las tipologías de uso se han obtenido un total de 25.200 Km. de vías pecuarias, susceptibles de incorporarse a la Red Andaluza de Vías Pecuarias. En el cálculo se han tenido en cuenta los distintos solapes de usos en aquellos casos en los que éstos son compatibles.

De dicha cantidad un total de 1.113 Km. están incluidos en poblaciones y, en consecuencia, no se plantea su restauración.

La distribución según niveles de prioridad para la totalidad de usos es la siguiente:

	<u>Incluyendo poblaciones</u>	<u>Sin incluir poblaciones</u>
Nivel 1	- 10.103 Km.	9.857 Km.
Nivel 2	- 8.092 Km.	7.713 Km.
Nivel 3	- 7.005 Km.	6.517 Km.

En las páginas siguientes se muestran los kilómetros seleccionados para cada uso agrupados según sus niveles de prioridad.

D.2.- RED GANADERA

D.2.1- Nivel de prioridad 1

El primer nivel de prioridad se ha obtenido, básicamente, a partir de la inspección realizada en campo. Además de la determinación de las rutas trashumantes o trasterminantes, se han unido las zonas de agostada e invernada de ganado, para lo cual se ha partido de las vías que en la actualidad registraban mayor movimiento de ganado y, cuando esto no era posible, de las rutas generadas de forma automática en la conexión de poblaciones de interés ganadero, eligiendo aquellas que tenían mayor valoración en sus recorridos.

De este modo la rutas ganaderas pertenecientes al primer nivel de prioridad suponen un total de 4.009 Km. de vías pecuarias.

D.2.2- Nivel de prioridad 2

El segundo nivel de prioridad está constituido por todas las rutas que, no perteneciendo al primer nivel de prioridad, tienen en la actualidad uso ganadero.

El conjunto de arcos de vía pecuaria que componen este nivel representa un total de 6.129 Km.

D.2.3- Nivel de prioridad 3

El tercer nivel de prioridad lo forman todas aquellas rutas que se han generado en el proceso automático de unión de poblaciones con interés ganadero y no pertenecen al primer ni al segundo nivel de prioridad

En total, para este nivel, se han seleccionado un total de 11.222 Km. de vías pecuarias.

D.3.- RED TURISTICO-RECREATIVA

D.3.1- Nivel de prioridad 1

En el caso de las rutas turístico recreativas el primer nivel de prioridad está compuesto por todas aquellas rutas cuya valoración es superior a 45, incluyendo además a las que incluyen romerías o senderos ya establecidos en un longitud superior a 5 Km.

De este modo la rutas turístico recreativas pertenecientes al primer nivel de prioridad suponen un total de 3.972 Km. de vías pecuarias.

D.3.2- Nivel de prioridad 2

El segundo nivel de prioridad está compuesto por todas aquellas rutas cuya valoración se encuentra comprendida entre 30 y 45, habiendo excluido ya todos los arcos de vía pecuaria correspondientes al primer nivel de prioridad.

Excluyendo los arcos mencionados pertenecientes al primer nivel resultan un total de 6.155 Km. de vía pecuaria que forman parte del segundo nivel de prioridad.

D.3.3- Nivel de prioridad 3

El tercer nivel lo componen todas aquellas rutas cuya valoración es igual o menor de 30 y superior a 0, excluyendo de dichas rutas todos los arcos pertenecientes a alguno de los niveles precedentes.

En total suponen 8.716 Km. de vías pecuarias.

D.4.- RED ECOLOGICA

D.4.1- Nivel de prioridad 1

En la red ecológica el primer nivel está compuesto por las vías de mayor valoración entre cada par de polígonos, con independencia de que sean polígonos correspondientes a zonas potenciales de lince o a espacios naturales de interés.

Dentro de cada nivel de prioridad se distinguen tres subniveles en función de la importancia de conexión de cada par de polígonos unidos, aunque dicha subdivisión se tendrá en cuenta en fases posteriores para la programación anual de los trabajos.

Los arcos que componen este primer nivel suponen un total de 3.176 Km.

D.4.2- Nivel de prioridad 2

El segundo nivel lo componen las rutas de mayor valoración que no coinciden en ningún tramo con la de primer nivel. La otra tipología de rutas de segundo nivel, de acuerdo a lo que se menciona en el anejo 4 de selección de niveles de prioridad, se aplicará en fases subsiguientes, incluyéndolas a la hora de hacer la programación anual.

Igualmente, se han definido tres subniveles con las mismas bases y utilidad que para las rutas del primer nivel.

Los arcos que componen este segundo nivel de prioridad suponen un total de 240 Km. Hay que tener en cuenta que de dichos arcos se excluyen aquellos que ya forman parte de las rutas de primer nivel.

D.4.3- Nivel de prioridad 3

El tercer nivel está compuesto por todas aquellas rutas que no se incluyen en los dos niveles precedentes. En este nivel no se han establecido subniveles.

Los arcos que componen el tercer nivel de prioridad, habiendo descontado todos aquellos que ya pertenecen a los niveles precedentes, suman un total de 1.473 Km.

E. RESTAURACION DE VIAS PECUARIAS.

E.1.- ACTUACIONES ADMINISTRATIVAS GENERICAS

E.1.1.- Clasificación

E.1.1.1.- Supuestos de aplicación

Si bien el ámbito general de los trabajos lo han compuesto las vías pecuarias clasificadas, entre las que se ha incluido aquellas con proceso de clasificación iniciado aunque no concluido, a éstas también se han añadido un buen número de arcos, por lo general de escasa longitud, que han servido para mantener la conexión en zonas en las que la configuración de la red hacía pensar en la existencia de continuidad a través de vía pecuaria. A todos estos tramos se les ha denominado tramos virtuales por su inexistencia a efectos legales.

Dando coherencia a este planteamiento, y para garantizar un respaldo legal en las medidas de restauración propuestas en estos tramos virtuales, será necesario proceder a su clasificación siempre que estén incluidos en las rutas seleccionadas dentro de la Red Andaluza de Vías Pecuarias.

La base legal necesaria para este procedimiento administrativo depende de la existencia de indicios de la vía pecuaria, aunque no se excluye la posible adquisición de los terrenos cuando la importancia de los tramos lo justifique, denominándose en ese caso el procedimiento administrativo "creación". Este tipo de actuaciones llevan aparejada la declaración de utilidad pública a efectos expropiatorios de los bienes y derechos afectados. En resumen, pueden presentarse varios supuestos:

- a) El tramo no existe físicamente sobre el terreno, estando su emplazamiento teórico ocupado por obras de infraestructura, autopista, embalse, edificaciones, etc.
- b) El tramo no existe físicamente sobre el terreno, estando su lugar ocupado por cultivos. Ello puede ser debido a que nunca haya habido una vía pecuaria (no existen indicios históricos) o a que la vía pecuaria que existiera en su día (existen indicios históricos) esté totalmente intrusada.
- c) El tramo, aunque no clasificado, existe físicamente sobre el terreno, lo que se constata porque coincide con una trocha o un camino claramente público. En este caso puede ocurrir que existan indicios de que haya sido una vía pecuaria, ya sean indicios históricos o físicos (anchura

expedita superior al ancho habitual de un camino o diferencia clara de los cultivos en la banda que teóricamente debería coincidir con la vía pecuaria) o que no haya dichos indicios y sólo se cuente con una vía pública.

La oportunidad y procedencia del inicio del trámite administrativo de clasificación depende del supuesto en que nos encontremos de acuerdo a lo arriba mencionado, así para cada caso se propone lo siguiente:

a) Tramo virtual no existente físicamente

- Coincidencia con obras de infraestructura - no procede clasificación.
- Presencia de cultivos sin indicios históricos - no procede clasificación salvo interés expreso; compra de terrenos; "creación" vía.
- Presencia de cultivos con indicios históricos - procede clasificación.

b) Tramo virtual existente físicamente

- Con indicios de vía pecuaria - clasificación como vía pecuaria.
- Sin indicios de vía pecuaria - adquisición mediante permuta, cesión, compra o expropiación y clasificación como vía pecuaria

Los casos en los que es necesario la compra o expropiación (creación), sólo se prevén de forma excepcional, no contemplándolo a este nivel de planificación pero dejándolo abierto para casos concretos que se presenten ya en la ejecución real de los trabajos sobre el terreno.

E.1.1.2.- Procedimiento

El procedimiento a seguir en estas nuevas clasificaciones será acorde a lo definido en el Reglamento de Vías Pecuarias, debiendo constar de las siguientes fases o etapas:

1. Inicio

- Estudios previos; referencias a la existencia de la vía pecuaria.
- Acto administrativo de inicio.

2. Operaciones materiales

- Recorrido, reconocimiento y estudio de las vías pecuarias.
- Descripción del recorrido de las vías pecuarias.
- Levantamiento topográfico del eje aproximado de las vías pecuarias.

3. Audiencia, información pública y propuesta de resolución

- Notificación general mediante publicación de la disponibilidad del expediente.
- Información particular a todas las partes implicadas o afectadas.
- Resolución de alegaciones.
- Propuesta de resolución.

4. Resolución

- Resolución del expediente administrativo.

E.1.2.- Deslinde

E.1.2.1.- Aplicación

A diferencia de las clasificaciones de los nuevos tramos virtuales de vías pecuarias, en los que se pueden dar distintos supuestos que aconsejen o no su aplicación, el deslinde resulta imprescindible de cara a la recuperación real de las vías pecuarias, por cuanto define legalmente sobre el terreno los límites de las vías pecuarias y, en consecuencia, el ancho practicable para la aplicación de los modelos de restauración de cada tipo de uso propuesto.

En la necesidad de definir un orden de preferencia que marque una programación de los tramos de vías pecuarias a deslindar, el presente Plan fija diferentes niveles de prioridad en cada uno de los tres grupos de usos analizados, que a la postre sirven para definir las vías pecuarias que deben ser objeto de deslinde en los distintos plazos marcados por la programación. Siguiendo el mismo criterio, los tramos incluidos en la Red Andaluza de Vías Pecuarias, como resultado de los diferentes procesos de selección, tendrán prevalencia en cualquier caso sobre los restantes no incluidos en dicha red.

E.1.2.2.- Procedimiento

El procedimiento a seguir en los deslindes será acorde a lo definido en el Reglamento de Vías Pecuarias, debiendo constar de las siguientes fases o etapas:

1. Inicio

- Acto administrativo de inicio

2. Operaciones materiales

- Convocatoria general y personal a interesados para acto de apeo.
- Levantamiento de acta, amojonamiento provisional y toma de datos topográficos, con identificación de colindantes, referencia a ocupaciones e intrusiones aparentes.

3. Audiencia, información pública y propuesta de resolución

- Anuncio del trámite de exposición pública.
- Notificación a todas las partes implicadas o afectadas.
- Informe de alegaciones que se hayan formulado.
- Propuesta de resolución.

4. Resolución

- Informe del Gabinete Jurídico de la Junta de Andalucía.
- Resolución del expediente administrativo.

E.1.3.- Amojonamiento

E.1.3.1.- Aplicación

El amojonamiento es el procedimiento administrativo por el cual se delimitan físicamente los límites de la vía pecuaria y se señalizan con carácter permanente sobre el terreno. Su ejecución está siempre apoyada en el deslinde previo, sirviendo de constatación física sobre el terreno de dicho deslinde en lo referente a los límites y ancho de la vía.

Su urgencia no es tan determinante como la del deslinde de cara a iniciar la restauración de las vías, ya que este último, por determinar los límites de la vía pecuaria mediante coordenadas absolutas, tiene consideración de amojonamiento provisional en tanto no se produce el amojonamiento físico, sirviendo perfectamente como base para el replanteo de cualquier tipo de actuación que se pretenda acometer sobre la vía. De este modo, el amojonamiento puede llevarse a cabo de forma paralela a la restauración de las vías, pudiendo servir incluso los elementos empleados en la misma (vallados, plantaciones lineales o puntuales, señales, etc.) como hitos físicos en sustitución de los hitos de hormigón normalizados.

Pese a ello, en el presente Plan se contempla el amojonamiento normalizado de todas las vías incluidas en la Red Andaluza de Vías Pecuarias, resultado de los diferentes procesos de selección, con independencia de que a la hora de establecer las actuaciones concretas de recuperación de dicha Red mediante proyectos de obra se utilice este tipo de amojonamiento o se sustituya por otro incluido en los modelos de restauración de acuerdo con las posibilidades expuestas.

E.1.3.2.- Procedimiento

El procedimiento de amojonamiento, a diferencia de los de clasificación y deslinde, se inicia y resuelve por los Delegados Provinciales de la Consejería de Medio Ambiente, y consta de las siguientes fases o etapas:

1. Inicio

- Acto administrativo de inicio.

2. Ejecución material

- Notificación a los interesados del comienzo de las operaciones.
- Amojonamiento físico y representación cartográfica de hitos, señales y lindes de la vía.
- Certificación de actuaciones.

3. Finalización del procedimiento

- Aprobación de la certificación.
- Notificación de la certificación a los interesados.
- Remisión de expediente e informe de lo actuado al fondo documental.

E.1.4.- Recuperación

E.1.4.1.- Aplicación

La recuperación se aplica a aquellos casos en los que por cualquier circunstancia sea necesario recuperar la posesión de vías pecuarias indebidamente ocupadas por terceros. Es por ello que no se propone a nivel general para las vías seleccionadas en la Red Andaluza de Vías Pecuarias, ya que su necesidad vendrá marcada por lo acontecido de modo concreto en los procedimientos de deslinde en los que, al definir los límites de las vías pecuarias, podrá determinarse de modo real la existencia o no de ocupaciones indebidas y la naturaleza de éstas.

E.1.4.2.- Procedimiento

El procedimiento de recuperación se basa, necesariamente, en el procedimiento previo de deslinde en el que se marcan los límites y las ocupaciones e intrusiones. A diferencia de clasificación y deslinde la recuperación es un procedimiento sin componente técnica.

Su inicio y resolución corresponde a los Delegados Provinciales de la Consejería de Medio Ambiente, incluyendo las fases o etapas administrativas siguientes:

1. Inicio

- Posible información previa.
- Acuerdo de inicio.

2. Tramitación

- Adopción de medidas provisionales para salvaguarda del acto administrativo en su caso.
- Informes de la ocupación.
- Audiencia a los interesados.
- Informe de alegaciones.
- Propuesta de recuperación.

3. Resolución

- Informe del Gabinete Jurídico de la Junta de Andalucía.
- Resolución del expediente administrativo.

4. Ejecución material

- Apercebimiento al ocupante.
- Ejecución forzosa, en su caso.

E.2.- ACTUACIONES DE RESTAURACION EN RUTAS GANADERAS

E.2.1.- Consideraciones previas

En la actualidad se ha perdido la mayor parte del tránsito ganadero que originó la red de vías pecuarias, sin embargo, en aquellas rutas donde todavía existe uso o son potencialmente utilizables por estar enclavadas en zonas de importancia ganadera, es necesario realizar actuaciones que impidan un mayor retroceso del tránsito ganadero, por su interés desde distintos puntos de vista (social, económico, medioambiental, etc.).

Se proponen diversas actuaciones encaminadas a facilitar el tránsito en las vías previamente seleccionadas por su interés ganadero en función de la información recabada en el campo, que se ha estructurado en una serie de variables que describen la vía. Las actuaciones irán ligadas a dichas variables, siendo su ámbito de aplicación lineal, puntual o superficial en función de la tipología de éstas.

En cualquier caso, la consideración de una actuación vendrá dada por la presencia de un atributo desfavorable para el tránsito ganadero, ya sea por impedimento total o parcial del paso y con independencia de la naturaleza del obstáculo o dificultad. No se tienen en consideración la existencia de vallados o cancelas en el ancho legal de la vía, por cuanto se supone que en los procedimientos administrativos derivados del deslinde y, en su caso, de la recuperación se eliminarán o retirarán dichos obstáculos.

E.2.2.- Tipos de actuación

E.2.2.1.- Limpieza de la vía pecuaria

Se propone eliminar aquellos obstáculos que puntualmente entorpecen el tránsito, ya sean de carácter natural, como puede ser la invasión de la vía por la vegetación densa, o de carácter antrópico, como la acumulación de vertidos y escombros. Cancelas y vallas tienen otra consideración, ya que su origen se debe más a ocupaciones o intrusiones indebidas que al abandono de las vías. En este caso su retirada debe recaer sobre los ocupantes como parte del procedimiento administrativo de recuperación.

- Variables relacionadas:

- Tipo de vegetación.
- Densidad del arbolado.
- Dificultad de tránsito.
- Elementos significativos.

E.2.2.2.- Señalización en vías de comunicación

Su objeto es informar a los usuarios de las vías de comunicación que discurran dentro de la vía pecuaria o en sus límites de la presencia de ganado con el fin de evitar posibles accidentes. Las señales se colocarán en aquellas zonas o puntos más conflictivos de las vías, con especial atención a los cruces con vías asfaltadas de primer orden. La disposición de las señales, siempre que afecte a viales asfaltados, se ajustará a lo prescrito en las normas de señalización de carreteras.

- Variables relacionadas:

- Número de vías de comunicación.
- Tipo de vías de comunicación.
- Límite derecho.
- Límite izquierdo.
- Discontinuidades por cruce.

E.2.2.3.- Aislamiento de la vía pecuaria

Se trata de impedir que el ganado salga del ancho útil de la vía pecuaria en los casos en los que en su límite existe un canal, carretera u otra infraestructura en la que se puedan provocar accidentes.

Esta actuación contempla aislamientos de tipo natural como pantallas de vegetación o artificiales como vallados.

- Variables relacionadas:

- Número de vías de comunicación.
- Tipo de vías de comunicación.
- Límite derecho.
- Límite izquierdo.
- Uso derecho.
- Uso izquierdo.
- Discontinuidades por cruce.

E.2.2.4.- Elementos puntuales de paso

Su fin es mejorar el tránsito del ganado a través de la vía pecuaria, mejorando el paso o incluso habilitándolo en aquellas zonas que así lo requieran.

Las actuaciones consisten básicamente en la construcción y mejora de pasos sobre ríos y arroyos, la adecuación de variantes en los trayectos para evitar autopistas, autopistas o líneas ferroviarias, o incluso la construcción de nuevos pasos, elevados o subterráneos, sobre este tipo de infraestructuras.

- Variables relacionadas:

- Dificultad de tránsito.
- Elementos significativos, cruces.

E.2.2.5.- Restauración de infraestructuras trashumantes

Consiste en rehabilitar todas aquellas infraestructuras de apoyo a la cabaña ganadera que se encuentren deterioradas, como abrevaderos, puntos de agua, apriscos, etc., o incluso la construcción de otros nuevos cuando la longitud de los trayectos y su escaso número así lo aconsejen.

- Variables relacionadas:

- Descansaderos.
- Elementos significativos de naturaleza trashumante.

E.2.2.6.- Plantaciones

Se proponen dos tipos de modelos de plantación, por una parte plantaciones lineales en el borde de las vías y por otra plantaciones en grupos en zonas de descanso del ganado. En el primer caso la función es, además de marcar físicamente las vías, conseguir pantallas cortavientos en zonas donde la ausencia absoluta de vegetación de porte elevado así lo aconseja y servir de aislamiento. Con las plantaciones en grupo se pretende dotar a las áreas de descanso de zonas de sombra cuando no las tengan.

- Plantaciones lineales, variables relacionadas

- Usos laterales.
- Vegetación en la anchura expedita.

- Plantaciones en grupo, variables relacionadas

- Vegetación en los descansaderos.

E.3.- ACTUACIONES DE RESTAURACION EN RUTAS DE USO PUBLICO

E.3.1.- Consideraciones previas

Las actuaciones a desarrollar en el capítulo de los usos complementarios, que engloban las distintas modalidades de utilización turístico recreativa, se dirigen a la adecuación de las vías pecuarias como lugares de esparcimiento en el medio natural, integrando aquellos elementos culturales que se encuentren en ellas o cercanas a ellas.

En general, por su linealidad y por comunicar distintos entornos (agrícolas, forestales, urbanos) estos caminos ganaderos son espacios idóneos para ser utilizados como senderos pedestres o cicloturistas y rutas de cabalgada.

E.3.2.- Tipos de actuación

E.3.2.1.- Actuaciones generales

Por su condición se aplican de modo genérico a todas las rutas seleccionadas para uso turístico recreativo.

LIMPIEZA

La pérdida del uso de muchas vías pecuarias ha incidido negativamente en su mantenimiento, causando que hayan quedado, en muchos casos, relegadas a zonas "de nadie", en las que se han acumulado escombros y vertidos. Esta situación se hace más evidente en la periferia de las ciudades, donde en la difícil frontera entre la ciudad y el campo se acumulan los residuos procedentes de las áreas fuertemente urbanizadas.

Sin embargo, estos espacios son zonas especialmente atractivas para el uso recreativo, puesto que conectan poblaciones con zonas rurales.

En este sentido se adecuarán estas vías pecuarias, eliminando los puntos de vertido actuales, y recuperando el valor paisajístico adecuado para cualquier actividad de uso recreativo.

PLANTACIONES

En la línea de recuperar las vías pecuarias como zonas de esparcimiento y ocio, se propone la plantación de especies arbóreas y arbustivas en zonas degradadas o sin vegetación de este tipo, con mayor incidencia en áreas colindantes a las poblaciones. Tendrá especial interés este tipo de actuación en las áreas recreativas, áreas de descanso, miradores, etc., así como otros posibles equipamientos que se propongan. Se procederá a plantaciones lineales en los tramos cercanos a poblaciones que carezcan de especies de medio o gran porte.

SEÑALIZACION

El formato de señalización que se utilizará es el basado en el Manual de Señalización de Uso Público en Espacios Naturales Protegidos de Andalucía de la Consejería de Medio Ambiente, consiguiendo con ello homogeneizar la señalización de vías incluidas en Espacios Protegidos, con la externa a dichos espacios.

En el caso de señalización existente, se complementará ésta con la específica de las vías pecuarias siempre evitando la proliferación desmedida y el consecuente impacto sobre el paisaje. En general se incluirá en toda señalización la denominación de las vías pecuarias afectadas. A continuación se enumeran los tipos de señales de mayor interés para la señalización de este tipo de itinerarios.

Señales de localización

Indican al visitante la proximidad de un equipamiento de uso público, ciudad, monumento u otro elemento de interés,

emplazándolas en las proximidades de éste o en accesos inmediatos.

Señales de identificación

Permite reconocer el equipamiento de uso público o centros de interés al que se pretende acceder y se emplazan en las proximidades de la entrada.

Balizas en senderos

Orientan al senderista sobre la dirección a tomar en cruces o bifurcaciones del sendero. Sólo se colocarán cuando no exista otra señalización específica para evitar duplicidad.

Señales de sendero

Informan sobre el recorrido del sendero y los puntos de interés que se encuentren en él, por lo que se emplazan en el inicio del itinerario, incluyendo información sobre el recorrido, los equipamientos existentes, el patrimonio cultural próximo, duración, grado de dificultad, etc. Cabe decir lo mismo que en el caso anterior para los senderos ya señalizados.

Señales panorámicas

Pretenden orientar al visitante en la lectura visual del paisaje ante el que se encuentra, por lo cual se sitúan básicamente en los miradores.

Señales complementarias

Permiten reconocer e interpretar elementos del patrimonio cultural, que puedan encontrarse a lo largo del recorrido, incluyendo también las poblaciones. Se sitúan en el punto de la vía pecuaria más próximo al bien patrimonial, o en el cruce de caminos que acceden a él.

Los elementos patrimoniales considerados como puntos de destino de recorridos, contarán con señalización específica, mientras que otros puntos culturales que por su estado de conservación, nivel de importancia histórico-cultural, etc., no se consideren como tales se señalizan de forma genérica, relacionándolo con la zona y otros posibles puntos patrimoniales de la zona.

E.3.2.2.- Equipamientos de uso público

Dadas las características lineales de las vías pecuarias, la posible ubicación de equipamientos viene limitada por el ancho útil con el que pueda contarse, así como la existencia de características físicas que permitan establecer ciertos servicios: accesibilidad, agua, pendiente del terreno, etc.

Para otro tipo de equipamientos que precisan una superficie mayor (áreas recreativas) son adecuados los descansaderos, abrevaderos, etc.

El diseño y tipología de construcción de los equipamientos propuestos siguen el dictamen del Manual de Diseño, Construcción, Dotación y Explotación de Equipamientos de Uso Público en los Espacios Naturales Protegidos de Andalucía.

AREAS RECREATIVAS

Se trata de zonas en las que, por sus características de fácil acceso y sus instalaciones, suponen un equipamiento con amplio espectro de usuarios. Dado el servicio que se pretende dar, se situarán en zonas con escasa peligrosidad, buscando zonas llanas y sin pendientes, acantilados o cercanos a carreteras peligrosas.

Los componentes a integrar en cada una de las propuestas de área recreativa, dependerán de las posibilidades de la vía pecuaria a tratar, en cuanto a su anchura expedita, o la posible alteración del medio.

En general constará de los siguientes componentes mínimos:

- Área de Picnic.
- Aparcamiento.
- Punto de Agua.
- Señalización.

Otros componentes posibles podrán ser:

- Área de Juegos Infantiles.
- Kiosco.
- Punto de Información.

MIRADORES

Los miradores constituyen un equipamiento que por su ubicación en lugares de especial interés panorámico y paisajístico, pueden convertirse en puntos de gran interés en los posibles recorridos de uso público en vías pecuarias.

Básicamente constarán de:

- Puesto de observación. Incluirá estructuras de protección mediante barreras físicas (valladas de madera, etc.), así como zonas de descanso.
- Señalización. Incluirá aquellos aspectos topográficos, geológicos, biológicos, culturales, etc. que sean destacables y fácilmente visibles desde el punto de observación.
- Área de descanso

OTROS EQUIPAMIENTOS

Muy excepcionalmente puede plantearse la construcción de otros equipamientos en zonas cuyas condiciones lo permitan. Las posibles tipologías y su posible aplicación se comentan a continuación.

Observatorios

En vías pecuarias que transiten por áreas con valor faunístico de especial relevancia, podrán incluirse puntos de observación, fijos o móviles, según las condiciones específicas de cada emplazamiento.

Alojamientos

Se propondrá la construcción de alojamientos en zonas que por su tránsito trashumante o por su elevada afluencia turística éstos estén justificados.

Zonas de acampada libre

Se propondrán sólo en los casos en los que exista una demanda específica de equipamientos de este tipo y la zona no pueda sostener un equipamiento de mayores dimensiones, buscando aquellos espacios que permitan, por sus características de espacio, por su situación respecto a zonas de alta protección, por sus condiciones del terreno, etc., el acondicionamiento para la instalación de tiendas de campaña.

Refugios

Se propondrá la construcción de refugios en zonas de montaña donde se precisen instalaciones de este tipo para permitir el descanso en recorridos de alta dificultad con duración de varias jornadas.

E.3.2.3.- Adecuación del recorrido para usos lineales

La utilización de las vías pecuarias como itinerarios recreativos, implica la adecuación para tales usos facilitando el tránsito de visitantes, si bien el grado de intervención depende de la actividad a desarrollar.

ADECUACION DEL FIRME

Las actuaciones a realizar dependerán del tipo de actividad según lo que se comenta a continuación.

Senderos a pie

Este tipo de utilización de las vías pecuarias tiene muy diversas connotaciones, principalmente en función de la zona por donde discurren las vías. Así, tienen diferente consideración el senderismo de montaña, o los senderos de gran recorrido, con respecto a los paseos cercanos a poblaciones y otras tipologías más urbanas. Las actuaciones en cuanto a la adecuación del firme, por tanto, serán de distinta índole.

Se cuidará especialmente el tratamiento del firme en los senderos próximos a zonas urbanas, que pueden convertirse en zona de paseo, o de salida al campo en grupos familiares, así como los senderos próximos a las áreas recreativas. En los casos de itinerarios de montaña, grandes recorridos, etc., se actuará sólo en tramos en los que el paso sea realmente dificultoso habilitando al menos un pasillo de 1,5-2 m.

Senderos en bicicleta

Cuenta con idénticos condicionantes que en el caso anterior, distinguiendo dos modalidades: cicloturismo con bicicleta de montaña y cicloturismo con bicicleta convencional.

El cicloturismo con bicicleta convencional, relacionado con zonas urbanas, precisa recorridos con firme o carriles expresamente ideados para esa actividad, así como escasa pendiente y baja dificultad en los trazados. En cambio, los recorridos para bicicleta de montaña tienen unos requisitos mínimos, en general sobradamente cumplidos por las características medias actuales de las vías pecuarias.

Senderos a caballo

La cabalgada no precisa actuaciones especialmente destacables en cuanto a firme, si bien en algún tramo se propondrá el ensanchamiento de la zona a transitar.

Recorridos utilizados por romerías

Son itinerarios que, aun habiendo perdido su uso inicial ganadero, han mantenido un tránsito periódico relacionado con fiestas y romerías. En general presentan un estado adecuado a su uso actual, si bien en algunos tramos especialmente degradados se propondrá el arreglo del firme.

En el caso de romerías de gran afluencia, el paso excesivo de personas ha degradado muchos tramos de vía pecuaria, planteando en dichos casos actuaciones al respecto tendentes a la restauración de los mismos limitando incluso el acceso a zonas sensibles o en restauración.

CONSTRUCCION DE VADOS Y PASARELAS

En los senderos, tanto pedestres como de bicicleta, se procederá a la construcción de vados y pasarelas cuando la topografía sea accidentada y cuando el suelo esté permanentemente o estacionalmente mojado o sea móvil.

LIMPIEZA DE VEGETACION

Para permitir al paso respetando un ancho mínimo de 1,20 m en senderos peatonales y 1,8 para recorridos de bicicleta y caballo se procederá a la limpieza y la vegetación que impida o dificulte el tránsito, siempre que se trate de especies no protegidas que permitan dicha actuación.

E.4.- ACTUACIONES DE RESTAURACION EN RUTAS ECOLOGICAS

E.4.1.- Datos de partida

E.4.1.1.- Parámetros de referencia del trabajo de campo

Los datos de base para la definición de las actuaciones a acometer en cada tramo de vía pecuaria resultan de la toma sistemática de datos de campo en lo referente a las formaciones vegetales existentes en el ancho útil y, en su caso, en las ocupaciones laterales. La cubierta vegetal arbórea, arbustiva y subarbustiva se clasifica y cuantifica según el siguiente cuadro:

	CLASIFICACIÓN DE OCUPACION VEGETAL POR ESTRATOS				
	Ancho Útil	Ocup. Lateral	Fcc	Fcc	Fcc
	VI	UD,UI	%Subar	%Arbust	%Arbóreo
Sin vegetación, Cultivos en invernadero, Verdederos, roquedos	0	02, 24, 34	0	0	0
Veget. Herbácea, Cultivo herbáceo, Huertas, Pastizal	1	00, 03, 04	0	0	0
Mosaico herbáceo/subarbusitivo	2		10-50	0	0
Vegetación subarbusitiva, Matorral subarbusitivo	3	12	>50	<10	<10
Mosaico herbáceo/arbustivo	4		0	10-50	0
Vegetación arbustiva, Matorral arbustivo fcc>50%,fcc>70%	5	10, 11	<10	>50	<10
Cañaveral	6		<10	>50	<10
Cultivos arbóreos y leñosos, Cultivos leñosos	7	01	0	0	>50
Dehesa y arbolado claro		05	0	0	10-30
Sin arbolado o con fcc<10%	A		0	0	<10
Arbolado con fcc> 10% o repoblación joven	b,c,d,e	13,14,15,1	0	0	>30
		6,17			

De acuerdo a esta clasificación, las apreciaciones registradas con GPS en campo se traducen en un ancho y una longitud que conforman una superficie ocupada por las formaciones vegetales anteriormente relacionadas, asignándose a cada agrupación un porcentaje de cobertura subarbusitiva, arbustiva y arbórea según el cuadro de la página 85, tomando siempre el mínimo valor salvo en los mosaicos subarbusitivos y arbustivos, para los que se ha tomado el 30% y el 20% de cobertura del matorral respectivamente. Por tanto, cada tramo de vía quedará dividido en uno, dos o tres sectores (ancho de paso útil y ocupaciones laterales dentro del ancho legal de la vía), cada uno de los cuales tendrá asignada una cubierta vegetal con un porcentaje de ocupación referido a la superficie total del sector correspondiente.

E.4.2.- Rutas de dispersión del lince

E.4.2.1.- Condicionantes básicos de referencia según fuentes consultadas

De diferentes fuentes y publicaciones consultadas (Estación Biológica de Doñana, CSIC) acerca de los modelos de vegetación óptima para la dispersión del lince se han extraído las siguientes conclusiones:

- Los individuos dispersantes seleccionan preferentemente zonas de matorral y evitan los hábitats abiertos.
- Los hábitats arbolados no son seleccionados preferentemente pero son preferidos a los hábitats abiertos.
- La estructura de los hábitats usados se caracterizan por presentar bajo porcentaje de arbolado (un promedio del 25%), y medios porcentajes de matorral y arbusto (50% de promedio). La altura media del matorral se estipula en 1-2 m de altura.

Siguiendo las mismas fuentes, la cobertura que debe presentar un corredor propicio para las migraciones del lince atiende a dos posibilidades de zonas óptimas:

1. Cobertura de matorral y arbustos de aproximadamente el 50% con altura media entre 1-2 m.
2. Cobertura de matorral entre un 25-50%, o con altura media menor de 1 m; pero con presencia en un radio de 500 m de un arroyo con vegetación natural, árboles viejos, troncos huecos, cárcavas o cuevas que puedan ser utilizadas como refugios.

También se describen como zonas intermedias o malas aquellas que presentan un porcentaje menor de cobertura vegetal, o presentan carreteras transversales, o vallados transversales o paralelos, o poblaciones en un radio inferior a 500 m. Es importante remarcar la calificación negativa que presentan las formaciones de dehesa o pinar desprovistas de matorral u otro tipo de refugio natural.

Se destaca asimismo la importancia del contacto visual entre las manchas de matorral creadas, no debiendo estar separadas más de 100-150 metros. Es aconsejable, por otro lado, la existencia de guías lineales que conecten dichas manchas, aunque éstas sean muy estrechas.

E.4.2.2.- Criterios para la revegetación

Atendiendo a las variables que condicionan los hábitats de estancia y dispersión del lince descritas en el punto anterior, en las vías pecuarias seleccionadas como corredores del lince se actuará hasta obtener un paisaje predominantemente de matorral con una altura promedio de 1-2 m, y cobertura de al menos el 50% de la superficie legal disponible. Por otro lado, se implantará arbolado hasta conseguir una fracción de cabida cubierta (fcc) del 10% de la superficie total, fuera de las manchas repobladas con matorral, con el fin de señalar las lindes de la vía pecuaria y servir de guía en los desplazamientos enlazando las manchas de matorral.

Con estas premisas se pretende obtener en un futuro, en aquellos casos en que otros usos de la vía no lo impidan, una cabida cubierta total, entendiéndose por ello aquella disposición de individuos en la cual, a semejanza de la vegetación natural, su densidad arbórea, arbustiva y subarbusitiva asegure un desarrollo aceptable de la vegetación sin desencadenar estadios de competencia por los nutrientes, agua o luz entre los individuos que mermen la diversidad florística de la vegetación potencial de la zona. El enfoque técnico del tratamiento tiene como fin último la creación de una cubierta vegetal lo más densa y compleja posible.

En este sentido, se adoptan los siguientes criterios:

- a) *Densidad de cubierta.* La fracción de cabida cubierta total de arbolado a obtener será del 10% de la superficie total y la del matorral del 50%. Árboles y matorral no se superpondrán en las superficies de plantación.
- b) *Marco de plantación.* La cobertura total o "fcc" del 100% se fija con un imaginario marco real de 1,5 m. para las especies subarbustivas, 2 m. para las arbustivas y 4 m. para las especies arbóreas. Este marco será el adoptado para las plantaciones.

c) *Proporción por tallas.* Del matorral el 40% de los pies necesarios para cubrir el 50% de la superficie tendrá porte subarbustivo y el 60% porte arbustivo. Esto supone en cobertura el 36% de arbustos y el 14% de subarbustos aproximadamente.

d) *Densidad de plantación.* Para los porcentajes mencionados obtenemos, en el caso más desfavorable en el que no existe vegetación leñosa en la vía, una necesidad de 909 arbustos, 606 subarbustos y 63 árboles por hectárea a restaurar.

e) *Disposición de las formaciones vegetales.* Las manchas de matorral arbustivo-subarbustivo se replantarán, preferentemente, en bosquetes cuya superficie vendrá dada por la anchura disponible de la vía, debiendo adaptarse a los caminos existentes en la vía y evitando que las discontinuidades entre bosquetes superen los 150 m. Los árboles se dispondrán en hileras uniendo los bosquetes y a ambos lados de la vía pecuaria delimitando su anchura legal.

E.4.2.3.- Actuaciones propuestas

A partir del porcentaje de cubierta ideal (50%), y por diferencia con el porcentaje de cobertura existente, según lo detallado anteriormente, se ha obtenido la cobertura necesaria y, consecuentemente, el número de pies a aportar para las proporciones fijadas de vegetación subarbustiva y arbustiva. Del mismo modo se ha obtenido para el estrato arbóreo, marcando la diferencia entre la cobertura ideal (10%) y la cobertura existente la "fcc" necesaria e, igualmente, el número de pies.

Puede existir con anterioridad a la actuación un porcentaje de cobertura superior al deseado con relación a uno de los dos estratos de matorral (de h>2 m ó h<1 m), en este caso el porcentaje de "fcc" que se adopta como base de cálculo es el óptimo correspondiente a esa formación vegetal. De esta forma garantizamos la presencia de los dos estratos de matorral en una proporción adecuada, si bien se sobrepasa la densidad mínima deseable en pies/Ha ya que la "fcc" existente es superior al 13,6% o al 36,4% en alguno de los dos casos. Para porcentajes de "fcc" existentes superiores al 50%, del estrato arbustivo, no se considera procedente actuar.

También es posible que se sobrepase la fcc de arbolado marcado (10%) en la situación real, en cuyo caso no se implantarán nuevos árboles, manteniendo, simplemente, los existentes.

En el cuadro que se muestra a continuación se definen para cada uno de los escenarios posibles (según los códigos de la ficha de campo la "fcc" arbórea, arbustiva y subarbustiva actual), la "fcc" a implantar (intervención propuesta), y el resultado obtenido a este respecto.

Los números se refieren al tipo de vegetación siendo:

- 1 – vegetación subarbustiva
- 2 – vegetación arbustiva
- 3 – vegetación arbórea

MODELO RESULTANTE POR INTERVENCIÓN EN LA FCC

COD.	VEGETACION	ESCENARIOS SIN INTERVENCIÓN			INTERVENCIÓN PROPUESTA			RESULTADO		
		FCC 1	FCC 2	FCC 3	FCC 1	FCC 2	FCC 3	FCC 1	FCC 2	FCC 3
V000	SIN VEGETACIÓN	0%	0%	0%	14%	36%	10%	14%	36%	10%
V00E	SIN VEGETACIÓN/RJ	0%	0%	REPOB	14%	36%	0%	14%	36%	REPOB
V11A	HERBACEO	0%	0%	<10%	14%	36%	10%	14%	36%	REPOB.
V11B	HERBACEO/AC	0%	0%	10-30%	14%	36%	0%	14%	36%	10-30%
V11C	HERBACEO/AM	0%	0%	30-50%	14%	36%	0%	14%	36%	30-50%
V11D	HERBACEO/AD	0%	0%	>50%	14%	36%	0%	14%	36%	>50%
V11E	HERBACEO/RJ	0%	0%	REPOB	14%	36%	0%	14%	36%	REPOB
V12A	MOSAICO	10-50%	0%	<10%	0%	36%	10%	10-50%	36%	<20%
V12B	MOSAICO	10-50%	0%	10-30%	0%	36%	0%	10-50%	36%	10-30%
V12C	MOSAICO	10-50%	0%	30-50%	0%	36%	0%	10-50%	36%	30-50%
V12D	MOSAICO	10-50%	0%	>50%	0%	36%	0%	10-50%	36%	>50%
V12E	MOSAICO	10-50%	0%	REPOB.	0%	36%	0%	10-50%	36%	REPOB
V13A	SUBARBUSTIVA	>50%	<10%	<10%	0%	26%	10%	>50%	>26%	<20%
V13B	SUBARBUSTIVA/AC	>50%	<10%	10-30%	0%	26%	0%	>50%	>26%	10-30%
V13C	SUBARBUSTIVA/AM	>50%	<10%	30-50%	0%	26%	0%	>50%	>26%	30-50%
V13D	SUBARBUSTIVA/AD	>50%	<10%	>50%	0%	26%	0%	>50%	>26%	>50%
V13E	SUBARBUSTIVA/RJ	>50%	<10%	REPOB.	0%	26%	0%	>50%	>26%	REPOB.
V14A	MOSAICO	0%	10-50%	<10%	14%	16%	10%	14%	>36%	<20%
V14B	MOSAICO	0%	10-50%	10-30%	14%	16%	0%	14%	>36%	10-30%
V14C	MOSAICO	0%	10-50%	30-50%	14%	16%	0%	14%	>36%	30-50%
V14D	MOSAICO	0%	10-50%	>50%	14%	16%	0%	14%	>36%	>50%
V14E	MOSAICO	0%	10-50%	REPOB.	14%	16%	0%	14%	>36%	REPOB.
V15A	ARBUSTIVA	<10%	>50%	<10%	0%	0%	0%	<10%	>50%	<10%
V15B	ARBUSTIVA/AC	<10%	>50%	10-30%	0%	0%	0%	<10%	>50%	10-30%
V15C	ARBUSTIVA/AM	<10%	>50%	30-50%	0%	0%	0%	<10%	>50%	30-50%
V15D	ARBUSTIVA/AD	<10%	>50%	>50%	0%	0%	0%	<10%	>50%	>50%
V15E	ARBUSTIVA/RJ	<10%	>50%	REPOB.	0%	0%	0%	<10%	>50%	REPOB.
V16A	CAÑAVERAL	<10%	>50%	<10%	0%	0%	0%	<10%	>50%	<10%
V17A	CULTIVO ARBOREO (OLIVAR)	0%	0%	>50%	14%	36%	0%	14%	36%	>50%
V17B	CULTIVO ARBOREO (OLIVAR)	0%	0%	0%	14%	36%	10%	14%	36%	10%
UD/UI 00	CULTIVO HERBACEO	0%	0%	0%	14%	36%	10%	14%	36%	10%
UD/UI 01	CULTIVO LEÑOSO	0%	0%	0%	14%	36%	10%	14%	36%	10%
UD/UI 02	INVERNADEROS	0%	0%	0%	14%	36%	10%	14%	36%	10%
UD/UI 03	HUERTAS	0%	0%	0%	14%	36%	10%	14%	36%	10%
UD/UI 04	PASTIZAL	0%	0%	0%	14%	36%	10%	14%	36%	10%
UD/UI 05	DEHESAS	0%	0%	10-20%	14%	36%	0%	14%	36%	10-20%
UD/UI 10	ARBUSTIVO >70%	<10%	>70%	0%	0%	0%	0%	<10%	>70%	0%
UD/UI 11	ARBUSTIVO 50%-70%	<10%	50-70%	<10%	0%	0%	0%	<10%	50-70%	<10%
UD/UI 12	SUBARBUSTIVA	>50%	>10%	<10%	0%	26%	10%	>50%	>26%	<20%
UD/UI 13	CONIFERAS	<14%	>36%	>20%	0%	0%	0%	<14%	>36%	>20%
UD/UI 14	FRONDOSAS	<14%	>36%	>20%	0%	0%	0%	<14%	>36%	>20%
UD/UI 15	MIXTO (CONFIFRONDOSA)	<14%	>36%	>20%	0%	0%	0%	<14%	>36%	>20%
UD/UI 16	EXÓTICAS	<10%	<10%	>20%	14%	36%	0%	<24%	<46%	>20%
UD/UI 17	REPOBLAC.	0%	0%	REPOB.	14%	36%	0%	14%	36%	REPOB.
UD/UI 30	RIO	0%	0%	0%	10%	25%	65%	10%	25%	65%

E.4.2.4.- Modelos de plantación

Las intervenciones propuestas para cada uno de los escenarios considerados se han denominado modelos de plantación, habiéndose definido seis modelos distintos:

INTERVENCIÓN PROPUESTA

CODIGO	VEGETACION	FCC 1	FCC 2	FCC 3	MODELO
V00	SIN VEGETACIÓN	14%	36%	10%	MODELO 1
V0E	SIN VEGETACIÓN/RJ	14%	36%	0%	
V1A	HERBACEO	14%	36%	10%	
V1B	HERBACEO/AC	14%	36%	0%	
V1C	HERBACEO/AM	14%	36%	0%	
V1D	HERBACEO/AD	14%	36%	0%	
V1E	HERBACEO/RJ	14%	36%	0%	MODELO 2
V2A	MOSAICO HERBAC/SUBARB	0%	36%	10%	
V2B	MOSAICO HERBAC/SUBARB/AC	0%	36%	0%	
V2C	MOSAICO HERBAC/SUBARB/AM	0%	36%	0%	
V2D	MOSAICO HERBAC/SUBARB/AD	0%	36%	0%	
V2E	MOSAICO HERBAC/SUBARB/RJ	0%	36%	0%	
V3A	SUBARBUSTIVA	0%	26%	10%	MODELO 3
V3B	SUBARBUSTIVA/AC	0%	26%	0%	
V3C	SUBARBUSTIVA/AM	0%	26%	0%	
V3D	SUBARBUSTIVA/AD	0%	26%	0%	
V3E	SUBARBUSTIVA/RJ	0%	26%	0%	
V4A	MOSAICO HERBAC/ARBUSTIV	14%	16%	10%	
V4B	MOSAICO HERBAC/ARBUST/AC	14%	16%	0%	
V4C	MOSAICO HERBAC/ARBUST/AM	14%	16%	0%	
V4D	MOSAICO HERBAC/ARBUST/AD	14%	16%	0%	
V4E	MOSAICO HERBAC/ARBUST/RJ	14%	16%	0%	
V5A	ARBUSTIVA	0%	0%	0%	MODELO 5
V5B	ARBUSTIVA/AC	0%	0%	0%	
V5C	ARBUSTIVA/AM	0%	0%	0%	
V5D	ARBUSTIVA/AD	0%	0%	0%	
V5E	ARBUSTIVA/RJ	0%	0%	0%	
V6A	CAÑAVERAL	0%	0%	0%	
V7A	CULTIVO ARBOREO (OLIVO)	14%	36%	0%	
V7B	CULTIVO ARBOREO (OLIVO)/AC	14%	36%	10%	
UD/UI 00	CULTIVO HERBACEO	14%	36%	10%	
UD/UI 01	CULTIVO LEÑOSO	14%	36%	10%	
UD/UI 02	INVERNADEROS	14%	36%	10%	
UD/UI 03	HUERTAS	14%	36%	10%	MODELO 5
UD/UI 04	PASTIZAL	14%	36%	10%	
UD/UI 05	DEHESAS	14%	36%	0%	
UD/UI 10	ARBUSTIVO >70%	0%	0%	0%	
UD/UI 11	ARBUSTIVO 50%-70%	0%	0%	0%	
UD/UI 12	SUBARBUSTIVA	0%	26%	10%	
UD/UI 13	CONIFERAS	0%	0%	0%	MODELO 5
UD/UI 14	FRONDOSAS	0%	0%	0%	
UD/UI 15	MIXTO CONIF/FRONDOSA	0%	0%	0%	MODELO 1
UD/UI 16	EXÓTICAS	14%	36%	0%	
UD/UI 17	REPOBLACIÓN JOVEN	14%	36%	0%	
UD/UI 30	RIO	10%	25%	65%	MODELO 6

AC- Arbolado claro
AM- Arbolado medio

AD- Arbolado denso
RJ- Repoblación joven

Cada uno de los modelos presenta, pues, un porcentaje de fracción de cubierta (fcc) para las especies arbóreas, arbustivas y subarbustivas, que pueden concretarse en un determinado número de plantas.

La transformación de "fcc" a número de plantas se realiza mediante la abstracción que adjudica un marco real a cada tipo de matorral. Así pues, considerando que solo se interviene en el 50% de la superficie legal de la vía por bosquetes, esta porción de vía alcanzará en todo caso la densidad marcada como óptima.

E.4.2.5.- Selección de especies

La elección de las especies idóneas para la revegetación se ha basado en dos criterios fundamentales: en primer lugar, la utilización de especies autóctonas, para lo cual se han considerado las series de vegetación potencial dominantes en las distintas zonas de actuación; y en segundo lugar la disponibilidad de plantas en vivero.

Para cada una de las series de vegetación implicadas, se ha realizado una selección de las especies a implantar en un número que viene dado por el tipo de modelo de actuación empleado.

Se ha perseguido conformar un paisaje lo más naturalizado posible, de tal manera que su evolución natural haga innecesario un mantenimiento artificial en las manchas.

En el anejo correspondiente se relacionan las series que afectan a las vías pecuarias seleccionadas como corredores ecológicos de dispersión del lince, así como las especies seleccionadas y el número de pies empleados en cada modelo.

E.4.3.- Modelos de restauración para la conexión de espacios naturales

E.4.3.1.- Criterios para la revegetación

En este caso, el objetivo de la restauración es obtener un ecosistema lo más naturalizado posible y lo más próximo al estado óptimo de la serie de vegetación potencial correspondiente.

Los pasos metodológicos para la obtención de la restauración deseada son similares a los detallados para los corredores de lince. En cuanto a los criterios marcados referentes a superficie plantada, selección de especies, etc., se mantienen a excepción de las proporciones consideradas para los distintos estratos de vegetación. Así, en los modelos de revegetación para la conexión de espacios naturales, el arbolado toma más relevancia y en el matorral, la densidad de especies subarbustivas es más alta que los arbustos de mayor porte.

De este modo, los criterios de aplicación en este caso son los siguientes:

- a) *Densidad de cubierta.* La fracción de cubierta total a obtener es el 50% de la superficie total. En este caso árboles y matorral se incluyen en las mismas superficies de plantación.
- b) *Marco de plantación.* Idéntico que en el caso anterior; 1,5 m. para las especies subarbustivas, 2 m. para las arbustivas y 4 m. para las especies arbóreas.

- c) *Proporción por tallas.* La proporción de árboles se fija en el 35% del total de plantas obtenido, la de arbustos en el 25% y la de matorral subarborescente en el 40% restante. Estos porcentajes de material vegetal suponen una fracción de cabida cubierta de 38%, 7% y 6% de la superficie total respectivamente. Con ello se obtiene la "fcc" total del 50% marcada como objetivo.
- d) *Densidad de plantación.* Para los porcentajes mencionados obtenemos, en el caso más desfavorable en el que no existe vegetación leñosa en la vía, una necesidad de 170 arbustos, 270 subarbustos y 240 árboles por hectárea a restaurar.
- e) *Disposición de las formaciones vegetales.* La disposición de las manchas de vegetación será similar a la mencionada para los corredores de linces, con la salvedad de que las especies arbóreas se incluirán en las manchas plantación junto al matorral, pudiendo dejar parte para plantación en los bordes de las vías pecuarias.

En base a estas proporciones se desarrolla el proceso metodológico anteriormente explicado, obteniendo así el número de plantas correspondiente a cada modelo que se muestra en el anejo correspondiente.

E.4.3.2.- Selección de especies

Para la elección de las especies para la revegetación se ha seguido los mismos criterios que para los corredores de dispersión del linco; utilización de especies autóctonas, para lo cual se han considerado las series de vegetación potencial dominantes en las distintas zonas de actuación, y disponibilidad de plantas en vivero.

En el anejo correspondiente se relacionan las series que afectan a las vías pecuarias seleccionadas como corredores ecológicos de conexión de espacios naturales, así como las especies seleccionadas y el número de pies empleados en cada modelo.

F. INVERSION.

F.1.- PRESUPUESTO DE EJECUCION

F.1.1.- Costes unitarios

F.1.1.1.- Actuaciones genéricas administrativas

Los costes unitarios derivados de las actuaciones administrativas necesarias para la recuperación de las vías tienen una componente que es función directa de la longitud y otra independiente de la misma relacionada con el número de vías pecuarias de los municipios implicados. Es por ello que se ha determinado un precio medio a partir de datos reales obtenidos en diferentes municipios que, si bien no son exactos, sí proporcionan un orden de magnitud adecuado a la escala de trabajo.

De este modo se han considerado las siguientes cifras:

Clasificación	57.000 pts/km
Deslinde	326.365 pts/km
Amojonamiento con hitos normalizados	100.000 pts/km

F.1.1.2.- Otras actuaciones genéricas

Dentro de este capítulo se incluyen aquellas actuaciones que se han incluido en alguna de las tres tipologías de ruta pero que no son específicas de éstas, sino consecuencia del estado actual de las vías o de un modelo genérico a obtener para todas las vías recuperadas.

Este caso es aplicable a la limpieza de las vías de escombros y vertidos diversos, que inutilizan o dificultan la recuperación para cualquiera de sus posibles funciones, también a la señalización que, con independencia de su especificidad que debe existir para cada uno de los usos propuestos, se realizará de forma sistemática para todas las vías recuperadas, y, finalmente, a la plantación lineal en los márgenes de las vías, cuya finalidad se complementa con el amojonamiento de las vías pudiendo sustituirlo en casos concretos.

En el caso de la limpieza y retirada de vertidos, no se puede considerar que su aplicación deba extenderse a la totalidad de la red de vías pecuarias a recuperar, ya que este problema se circunscribe en gran modo a los alrededores de los pueblos grandes y las ciudades o incluso a las zonas agrícolas intensivas en las que se emplean materiales auxiliares de campaña (plásticos, tutores, mallas, etc.). Por ello se ha estimado en un 2% el porcentaje de la longitud total de vías donde será necesario aplicar esta medida, lo que supone 20 metros por Km. para la totalidad de la Red.

Para obtener el precio por kilómetro se ha considerado un volumen medio de material a retirar de 1 m³/m y una distancia media de transporte de 10 Km.

La señalización, en cambio, se aplicará a la totalidad de la Red a recuperar, con independencia de la señalización complementaria de los elementos patrimoniales o las nuevas infraestructuras de uso público que se generen, cuyo coste se incluirá de forma específica dentro de los modelos a aplicar en las rutas de finalidad turístico recreativa.

Para el obtener el precio de la señalización genérica se ha considerado una media de 2 señales básicas (balizas de sendero con identificación de la vía pecuaria) por kilómetro además de una señal de inicio de vía pecuaria cada 3 Km.

En lo referente a las plantaciones lineales, y a tenor de lo comentado en los párrafos anteriores en lo que respecta a su posible combinación con el amojonamiento, se definirá un precio único como media de ambos conceptos, de modo que la utilización de uno u otro procedimiento dependa de las características de la vía pecuaria a recuperar, básicamente de la vegetación tanto interior como exterior a la vía. Así, en zonas agrícolas exentas de vegetación arbórea será más interesante un marcaje vegetal de la vía, mientras que en zonas más forestales los mojones normalizados garantizarán en mejor modo la identificación de las trazas.

Para el amojonamiento vegetal se ha considerado un mínimo de 20 árboles por kilómetro, lo que supone un árbol cada 100 m. de vía a cada lado de ésta.

Los costes contemplados son:

Limpieza y retirada de residuos	8.000 pts/km
Señalización genérica	70.000 pts/km
Amojonamiento vegetal	200.000 pts/km

F.1.1.3.- Actuaciones en rutas ganaderas

Las distintas actuaciones específicas de las rutas ganaderas se han valorado de acuerdo a los siguientes criterios:

a) Limpieza de matorral para habilitar el paso

Esta actuación se aplicará únicamente en aquellos casos en los que la vegetación que ocupa el ancho legal de las vías pecuarias con destino ganadero suponga un obstáculo importante al tránsito. Lo normal es que, en vías que mantienen el uso ganadero esto no se dé con mucha frecuencia, ya que el propio ganado se encarga de controlar la vegetación de la vía. Por ello se considera que su aplicación sólo se llevará a efecto en un 2% de las vías ganaderas que se suponen cubiertas con una media de 1 ha. por kilómetro. Esto supone para la totalidad de la red ganadera 200 m² de limpieza por kilómetro.

b) Señalización en vías de comunicación

Por cada cruce de la vía pecuaria con una carretera asfaltada se colocarán 2 señales de precaución indicativas del paso de ganado y del cruce con vía pecuaria. Se considera que por cada 10 Km. de vía se produce un cruce con una carretera asfaltada.

c) Señalización en Infraestructuras trashumantes

Se implantará una señal complementaria por cada infraestructura trashumante (abrevaderos y descansaderos) que exista en la ruta. La frecuencia de este tipo de señales se estima en una unidad por cada 10 Km de ruta ganadera.

d) Aislamiento de la vía pecuaria

Para el aislamiento de la vía de las zonas aledañas se emplearán vallas similares a lo habitual en el entorno que atraviese la vía pecuaria. Se considera que un 15% de la longitud de las vías seleccionadas para uso ganadero registran solape con carreteras, ferrocarril, canales u otros elementos que aconsejan una limitación efectiva de la vía. Ello supone 150 metros por kilómetro para toda la red ganadera.

e) Elementos puntuales de paso

Los elementos serán fundamentalmente caños y badenes para salvar arroyos, aunque también incluirán pasos elevados o subterráneos de carreteras, si bien es cierto, con una frecuencia ínfima. Para el cálculo presupuestario se ha estimado una media de una obra de este tipo por cada 5 km de vía pecuaria.

f) Restauración y nueva construcción de infraestructuras trashumantes

Se prevé la construcción de nuevas infraestructuras para apoyar el movimiento del ganado, principalmente abrevaderos, hasta conseguir un mínimo de uno cada 10 Km. de tramo de vía pecuaria con uso ganadero.

g) Plantaciones

Las plantaciones se dispondrán en los descansaderos que jalonen las rutas ganaderas seleccionadas a fin de crear zonas de sombra para el ganado. Se plantea la creación de bosquetes constituidos por un mínimo de 20 árboles de porte elevado. En este caso la aplicación será por unidad de descansadero enclavado en ruta ganadera y no por kilómetro.

En base a estos criterios los precios unitarios aplicables a la totalidad de la red ganadera se muestran a continuación.

Limpieza de matorral	5.000 pts/km
Señalización en vías de comunicación	5.000 pts/km
Señalización en infraestructuras trashumantes	10.000 pts/km
Aislamiento de la vía pecuaria	90.000 pts/km
Elementos puntuales de paso	25.000 pts/km
Infraestructuras trashumantes	50.000 pts/km
Plantaciones en descansaderos	600.000 pts/ud desc.

F.1.1.4.- Actuaciones en rutas de uso público

Las distintas actuaciones específicas de las rutas turístico recreativas se han valorado de acuerdo a los siguientes criterios:

a) Limpieza de vegetación para habilitar el paso

Como en las rutas ganaderas, esta actuación se aplicará únicamente en aquellos casos en los que la vegetación que ocupa el ancho legal de las vías pecuarias destinadas a senderos suponga un obstáculo importante al tránsito. Este caso puede darse con frecuencia en aquellas vías en las que no exista movimiento de ganado y discurran por zonas forestales, lo que se ha estimado en un 10% de la red destinada a uso público. El paso a habilitar será el imprescindible para el desplazamiento de personas, bicis o monturas, fijándolo en 2 m. Esto supone para la totalidad de la red de uso público 200 m² de limpieza por kilómetro.

b) Plantaciones

En este apartado únicamente se evalúa el coste de las plantaciones lineales de tipo decorativo que se aplicarán a rutas de gran interés en las proximidades de ciudades o pueblos importantes. Otro tipo de plantaciones orientadas al aporte de zonas de sombra o al embellecimiento de diferentes tipos de equipamientos de uso público se valorarán conjuntamente con éstos. Por ello, la incidencia de este tipo de actuación se prevé muy reducida, ya que requiere una proximidad a núcleos habitados importantes que puedan garantizar el mantenimiento del arbolado. Así, se ha establecido en un 1% el porcentaje de la longitud de la red destinada a uso público en la que se pondrá en práctica esta actuación, lo que supone 10 metros por cada kilómetro de la totalidad de la red turístico recreativa. En estos

casos está previsto emplear árboles o arbustos de gran porte con una media de una unidad cada 10 metros.

c) Equipamientos de uso público

Siguiendo lo apuntado en el apartado de actuaciones, los equipamientos que de forma más lógica encajan en este tipo de itinerarios son las áreas recreativas, las áreas de descanso y los miradores. Otro tipo de equipamientos, por su excepcionalidad, no se contemplan a este nivel de detalle y, por tanto, no se incluyen en los costes, debiendo ser su ubicación y construcción en el ámbito de vías pecuarias objeto de proyectos específicos. Las áreas de descanso se propone que se distribuyan en las rutas de modo que se garantice la presencia de al menos una en una determinada longitud, que se ha establecido en 10 Km. Como componentes básicos que integrarán estas áreas tendremos, varios bancos, una señal informativa y un grupo de árboles de sombra. Las áreas de recreo propiamente dichas, necesitarán de mayor superficie y, por tanto, se ubicarán en los descansaderos que jalonan la red de rutas de uso público seleccionada. Como componentes básicos en este caso se incluirán bancos, mesas, barbacoas, una señal específica del área, un punto de agua siempre que sea posible y una zona de juegos. Los miradores, por su propia condición, estarán muy condicionados, tanto en su número como en su ubicación a las características propias de cada ruta. Se ha estimado que al menos debe de existir uno cada 30 Km. Sus componentes básicos serán la protección física de muros o vallas, en caso de ser necesario, bancos y una señal panorámica en la que se interprete el paisaje asociado al mirador.

d) Señalización específica

La señalización específica de las rutas de uso público incluye la colocación de señales direccionales y complementarias, sin tener en cuenta las contempladas en la señalización genérica (balizas y señales de inicio), ya valoradas en este capítulo, ni las panorámicas y las de identificación, incluidas ya con los miradores y con las áreas recreativas o de descanso respectivamente. La frecuencia de las señales direccionales se estima en una unidad cada 20 km. de ruta turístico recreativa, mientras que las complementarias una cada 10 km. de ruta turístico recreativa.

e) Adecuación del firme

La adecuación del firme sólo se aplicará a casos muy puntuales en los que sus malas condiciones hagan intransitables las vías, pudiendo desestimarse su importancia a nivel global. Si será necesaria su consideración, como excepción, en los carriles cicloturisticos destinados a bicicletas convencionales, en los que habrá incluso que adecuar una pequeña plataforma para facilitar el tránsito de las bicis. Su aplicación, además de estar limitada por factores de pendiente, irá muy ligada al entorno de ciudades o grandes pueblos con lo cual su porcentaje de aplicación sobre el total de vías será muy pequeño, habiéndose estimado en un 0,5% de la longitud total de las vías seleccionadas para uso público. Esto supone 5 metros de cada kilómetro para la red turístico recreativa total.

f) Elementos de paso

Cabe decir lo mismo que para las rutas ganaderas; caños y badenes para salvar arroyos serán los elementos principales, incluyendo muy puntualmente pasos elevados o subterráneos de carreteras. Para el cálculo presupuestario se estiman los mismos costes que en las rutas ganaderas.

En base a estos criterios los precios unitarios aplicables a la totalidad de la red ganadera se muestran a continuación.

Limpieza de matorral	5.000 pts/km
Plantaciones	30.000 pts/km
Áreas de descanso y miradores	40.000 pts/km
Áreas recreativas	1.000.000 pts/ud desc.
Señalización específica de uso público	14.000 pts /km
Adecuación del firme	5.000 pts/km
Elementos puntuales de paso	25.000 pts/km

F.1.1.5.- Actuaciones en rutas ecológicas

Para la obtención de los precios de los diferentes modelos de restauración propuestos se han tenido en cuenta los precios unitarios de las siguientes partidas:

- Planta
- Transporte de planta
- Apertura de hoyos
- Plantación
- Tubo invernadero
- Colocación tubo invernadero
- Primeros riegos de mantenimiento
- Vallado
- Reposición de mallas

Los precios unitarios de las plantas seleccionadas se han tomado de las tarifas de producción de planta en vivero aplicadas por la Consejería de Medio Ambiente de la Junta de Andalucía.

A partir del número de plantas y de su coste, y del coste del resto de partidas se obtiene un precio por hectárea para cada modelo y serie, según sean rutas de dispersión del lince o rutas de conexión de espacios naturales, que se muestra en las tablas adjuntas.

RUTAS DE DISPERSION DEL LINCE

SERIE	Vegetación potencial	MOD 1	MOD 2	MOD 3	MOD 4	MOD 5	MOD 6
14b	Pinares y sabinars	575.045	358.582	267.830	394.813	-	-
19e	Quejigares	594.243	376.687	282.914	402.776	-	-
20*	Pinsapares	592.726	373.719	278.833	402.636	-	-
20b	Pinsapares	586.249	352.243	257.633	378.767	-	-
23d	Alcornocales	577.575	362.562	275.547	393.787	-	-
24c	Encinares	579.848	366.060	270.777	397.628	-	-
24ca	Encinares	578.178	364.391	273.719	395.487	-	-
24e	Encinares	563.391	350.982	265.636	384.564	-	-
24ea	Encinares	569.539	356.706	267.120	389.042	-	-
24f	Encinares	571.316	355.858	270.141	392.435	-	-
26	Alcornocales	585.749	370.274	276.581	397.461	-	-
26*	Alcornocales	597.197	379.178	285.405	408.220	-	-
26b	Alcornocales	567.649	355.990	273.162	388.340	-	-
27*	Encinares	560.968	349.233	264.841	387.653	-	-
27b	Encinares	559.586	345.417	260.919	387.516	-	-
27ba	Encinares	559.752	346.901	261.582	386.993	-	-
28	Acebuchales	570.485	349.816	262.509	396.136	-	-
29*	Coscojares	568.028	356.441	265.689	389.704	-	-
G-IA	Alisedas	-	-	-	-	-	581.473
G-IB	Fresnedas	-	-	-	-	-	567.083
	PRECIO MEDIO	575.418	359.502	270.047	392.998	-	574.278

RUTAS DE CONEXION DE ESPACIOS NATURALES

SERIE	Veget. Potencial	MOD 1	MOD 2	MOD 3	MOD 4	MOD 5	MOD 6	MOD 7
19e	Quejigares	-	131.850	62.263	118.742	157.774	289.622	-
23c	Alcornocales	-	114.805	65.327	114.597	158.706	273.510	-
24c	Encinares	-	131.850	62.815	119.399	155.707	287.555	-
24ca	Encinares	-	131.850	59.295	115.880	149.834	268.104	-
24d	Encinares	-	131.850	60.514	117.099	152.187	284.035	-
24da	Encinares	-	131.850	58.914	115.499	154.859	286.707	-
24e	Encinares	-	131.850	56.529	113.114	147.513	279.361	-
24ea	Encinares	-	131.850	60.885	117.470	152.919	284.767	-
24f	Encinares	-	131.850	64.426	121.011	157.731	289.579	-
26	Alcornocales	-	131.850	63.016	119.601	156.003	287.851	-
26a	Alcornocales	-	131.850	65.613	122.198	160.636	292.484	-
26b	Alcornocales	-	131.850	64.659	121.244	157.392	289.240	-
27a	Encinares	-	131.850	62.062	118.647	154.191	286.039	-
27b	Encinares	-	131.850	58.405	114.990	151.689	283.537	-
27ba	Encinares	-	131.850	59.560	116.145	152.368	284.216	-
28	Acebuchales	-	131.850	59.348	115.933	155.060	286.908	-
29a	Coscojares	-	131.850	61.203	117.788	152.802	284.650	-
31a	Lentiscars	-	131.850	60.302	116.887	155.791	287.639	-
32b	Espinal	-	113.279	62.263	110.878	158.558	271.835	-
32ba	Espinal	-	113.279	62.793	111.408	159.088	272.365	-
G-IA	Alisedas	-	-	-	-	-	-	608.927
G-IB	Fresnedas	-	-	-	-	-	-	583.688
	PRECIO MEDIO	-	129.141	61.510	116.927	155.040	283.500	596.308

Para que la asignación de precios unitarios se ajuste a la realidad se parte de los datos de las series de vegetación potencial, existentes sobre cartografía a escala 1:400.000, y de los datos registrados en campo, que caracterizarán la vegetación preexistente en las vías que, en definitiva, es lo que condiciona la aplicación de un modelo u otro en cada tipo de ruta.

De modo general, se tomará el coste del modelo más completo, es decir, de aquel en el que la repoblación parte de un estado actual sin vegetación o únicamente con vegetación herbácea. Esta simplificación se ajusta bastante bien a lo registrado hasta la fecha en el trabajo de campo de forma mayoritaria. Del mismo modo, y debido a la escasa diferencia de coste entre los modelos de las diferentes series, se aplicará un coste único coincidente con el promedio obtenido de los costes de todas ellas.

Así, para las rutas de dispersión del lince el coste unitario a aplicar por hectárea de tratamiento será el promedio del coste del modelo 1 para las distintas series de vegetación y, para las rutas de conexión de espacios naturales, el promedio del coste del modelo 6 para las distintas series de vegetación. No se considerarán las series riparias en las rutas de conexión de espacios de interés natural por su escasa representación previsible en el total de la red ecológica.

A estos costes habrá que añadir los costes de vallado, indispensable en rutas ecológicas que tengan uso ganadero compatible, y de los primeros riegos de mantenimiento, que se estiman en lo siguiente:

Vallado de repoblación por manchas 240.000 pts/ha
Riegos de implantación 100.000 pts/ha

De este modo en rutas con uso ganadero compatible obtendríamos los costes unitarios siguientes:

Rutas de conexión de zonas de lince 915.000 pts/ha
Rutas de conexión de áreas de interés natural 625.000 pts/ha

Y en rutas ecológicas no coincidentes con rutas ganaderas:

Rutas de conexión de zonas de lince 675.000 pts/ha
Rutas de conexión de áreas de interés natural 385.000 pts/ha

F.1.1.6.- Coste por modelos de actuación; actuaciones en tramos de uso múltiple

A partir de la gama de actuaciones expuesta y de su aplicación a los distintos tipos de rutas, se establecen los siguientes modelos indicando los casos en los que se aplican. En primer lugar se hace referencia a aquellos modelos genéricos que son independientes de la tipología de uso.

ACTUACIONES GENERICAS

CLASIFICACIÓN (C) 57.000 pts/km

Aplicable a todos los tramos virtuales (cod_vp=999) que formen parte de rutas seleccionadas para alguno de los usos propuesto y no discurran por poblaciones.

DESLINDE (D) 326.265 pts/km

Aplicable a todos los arcos de vías pecuarias seleccionados en la Red y que a la fecha no tengan iniciado el procedimiento de deslinde.

AMOJONAMIENTO, LIMPIEZA Y SEÑALIZACIÓN GENÉRICA (ALS)

Amojonamiento (normalizado o vegetal)	228.000 pts/km
Limpieza y retirada de residuos	150.000 pts/km
Señalización genérica	8.000 pts/km
	70.000 pts/km

Aplicable a todos los arcos de vías pecuarias seleccionados en la Red para alguno de los usos propuestos.

Para los modelos de actuación dependientes de la tipología de uso, y en el caso de que no se solapen usos en un mismo tramo, resultan los siguientes modelos.

ACTUACIONES ESPECIFICAS POR USO – Uso único

RUTAS GANADERAS (RG km)	185.000 pts/km
Limpieza de matorral	5.000 pts/km
Señalización en vías de comunicación	5.000 pts/km
Señalización en infraestructuras trashumantes	10.000 pts/km
Aislamiento de la vía pecuaria	90.000 pts/km
Elementos puntuales de paso	25.000 pts/km
Infraestructuras trashumantes	50.000 pts/km

Aplicable a todos los arcos de vías pecuarias seleccionados en la Red para uso ganadero que a la vez no registren otro uso.

RUTAS GANADERAS (RG dc)	600.000 pts/ud
Plantaciones en descansaderos	600.000 pts/ud

Aplicable a todos los descansaderos que forman parte de la red seleccionada para uso ganadero.

RUTAS TURÍSTICO RECREATIVAS (RT km)	119.000 pts/km
Limpieza de matorral	5.000 pts/km
Plantaciones	30.000 pts/km
Áreas de descanso y miradores	40.000 pts/km
Señalización específica de uso público	14.000 pts/km
Adecuación del firme	5.000 pts/km
Elementos puntuales de paso	25.000 pts/km

Aplicable a todos los arcos de vías pecuarias seleccionados en la Red para uso turístico recreativo que a la vez no registren otro uso.

RUTAS TURÍSTICO RECREATIVAS (RT dc)	1.000.000 pts/ud
Áreas recreativas en descansaderos	1.000.000 pts/ud

Aplicable a todos los descansaderos que forman parte de la red seleccionada para uso turístico recreativo y que no tienen uso ganadero.

RUTAS ECOLÓGICAS (REClince ha)	675.000 pts/ha
--------------------------------	----------------

Aplicable a todos los arcos de vías pecuarias seleccionados en la Red para uso ecológico de conexión de zonas de lince.

RUTAS ECOLÓGICAS (RECanat ha)	385.000 pts/ha
-------------------------------	----------------

Aplicable a todos los arcos de vías pecuarias seleccionados en la Red para uso ecológico de conexión de áreas de interés natural.

En aquellos casos en los que exista duplicidad de usos, por ser éstos compatibles, los modelos son los siguientes:

ACTUACIONES ESPECIFICAS POR USO – Uso ganadero/uso público

RUTAS GANADERAS (RG km)	185.000 pts/km
Limpieza de matorral	5.000 pts/km
Señalización en vías de comunicación	5.000 pts/km
Señalización en infraestructuras trashumantes	10.000 pts/km
Aislamiento de la vía pecuaria	90.000 pts/km
Elementos puntuales de paso	25.000 pts/km
Infraestructuras trashumantes	50.000 pts/km

Aplicable a todos los arcos de vías pecuarias seleccionados en la Red para uso ganadero que a la vez registren uso público.

RUTAS GANADERAS (RG dc)	600.000 pts/ud
Plantaciones en descansaderos	600.000 pts/ud

Aplicable a todos los descansaderos que forman parte de la red seleccionada para uso ganadero.

RUTAS TURÍSTICO RECREATIVAS (RT km)	89.000 pts/km
Plantaciones	30.000 pts/km
Áreas de descanso y miradores	40.000 pts/km
Señalización específica de uso público	14.000 pts/km
Adecuación del firme	5.000 pts/km

Aplicable a todos los arcos de vías pecuarias seleccionados en la Red para uso turístico recreativo que a la vez registren uso ganadero.

RUTAS TURÍSTICO RECREATIVAS (RT dc)	
Áreas recreativas en descansaderos	

En todos los descansaderos en los que exista uso ganadero no se contempla la creación de áreas de recreo.

De este modo, quedaría el modelo mixto siguiente:

RUTAS GANADERAS/RUTAS TURÍSTICO RECREATIVAS (RGT km)	274.000 pts/km
--	----------------

RUTAS GANADERAS/RUTAS TURÍSTICO RECREATIVAS (RGT dc)	600.000 pts/ud
--	----------------

ACTUACIONES ESPECIFICAS POR USO – Uso ganadero/uso ecológico

RUTAS GANADERAS (RG km)	180.000 pts/km
Señalización en vías de comunicación	5.000 pts/km
Señalización en infraestructuras trashumantes	10.000 pts/km
Elementos puntuales de paso	25.000 pts/km
Infraestructuras trashumantes	50.000 pts/km

Aplicable a todos los arcos de vías pecuarias seleccionados en la Red para uso ganadero que a la vez registren uso ecológico.

RUTAS ECOLÓGICAS (REClince ha)	915.000 pts/ha
--------------------------------	----------------

Aplicable a todos los arcos de vías pecuarias seleccionados en la Red para uso ecológico de conexión de zonas de lince que a la vez registren uso ganadero.

RUTAS ECOLÓGICAS (RECanat ha) 625.000 pts/ha

Aplicable a todos los arcos de vías pecuarias seleccionados en la Red para uso ecológico de conexión de áreas de interés natural que a la vez registren uso ganadero.

De este modo, quedaría el modelo mixto siguiente:

RUTAS GANADERAS/RUTAS ECOLÓGICAS

(RGEInc) 180.000 pts/km + 915.000 pts/ha

RUTAS GANADERAS/RUTAS ECOLÓGICAS

(RGEanat) 180.000 pts/km + 625.000 pts/ha

ACTUACIONES ESPECIFICAS POR USO – Uso público/uso ecológico

RUTAS TURÍSTICO RECREATIVAS (RT km) 79.000 pts/km
 Areas de descanso y miradores 40.000 pts/km
 Señalización específica de uso público 14.000 pts/km
 Elementos puntuales de paso 25.000 pts/km

Aplicable a todos los arcos de vías pecuarias seleccionados en la Red para uso turístico recreativo que a la vez estén seleccionados para uso ecológico.

RUTAS ECOLÓGICAS (REClince ha) 675.000 pts/ha

Aplicable a todos los arcos de vías pecuarias seleccionados en la Red para uso ecológico de conexión de zonas de lince y también para uso público.

RUTAS ECOLÓGICAS (RECanat ha) 385.000 pts/ha

Aplicable a todos los arcos de vías pecuarias seleccionados en la Red para uso ecológico de conexión de áreas de interés natural y también para uso público.

De este modo, quedaría el modelo mixto siguiente:

RUTAS TURÍSTICAS/RUTAS ECOLÓGICAS

(RTEInc) 79.000 pts/km + 675.000 pts/ha

RUTAS TURÍSTICAS/RUTAS ECOLÓGICAS

(RTEanat) 79.000 pts/km + 385.000 pts/ha

ACTUACIONES ESPECIFICAS POR USO – Uso ecológico lince/uso ecológico áreas naturales

RUTAS ECOLÓGICAS (REClince ha) 675.000 pts/ha

Aplicable a todos los arcos de vías pecuarias seleccionados en la Red para uso ecológico de conexión de zonas de lince y también conexión de áreas naturales.

RUTAS ECOLÓGICAS (RECanat ha) 0 pts/ha

Aplicable a todos los arcos de vías pecuarias seleccionados en la Red para uso ecológico de conexión de áreas de interés natural y también para conexión de zonas de lince.

RUTAS ECOLÓG. (REClince)/RUTAS ECOLÓG.

(RTEanat) 675.000 pts/ha

ACTUACIONES ESPECIFICAS POR USO – Uso ganadero/uso público/uso ecológico

RUTAS GANADERAS (RG km) 180.000 pts/km
 Señalización en vías de comunicación 5.000 pts/km
 Señalización en infraestructuras trashumante 10.000 pts/km
 Aislamiento de la vía pecuaria 90.000 pts/km
 Elementos puntuales de paso 25.000 pts/km
 Infraestructuras trashumantes 50.000 pts/km

Aplicable a todos los arcos de vías pecuarias seleccionados en la Red para uso ganadero que a la vez registren uso público y ecológico.

RUTAS TURÍSTICO RECREATIVAS (RT km) 54.000 pts/km
 Areas de descanso y miradores 40.000 pts/km
 Señalización específica de uso público 14.000 pts/km

Aplicable a todos los arcos de vías pecuarias seleccionados en la Red para uso turístico recreativo que a la vez registren uso ganadero y ecológico.

RUTAS ECOLÓGICAS (REClince ha) 915.000 pts/ha

Aplicable a todos los arcos de vías pecuarias seleccionados en la Red para uso ecológico de conexión de zonas de lince que a la vez registren uso ganadero y uso público.

RUTAS ECOLÓGICAS (RECanat ha) 625.000 pts/ha

Aplicable a todos los arcos de vías pecuarias seleccionados en la Red para uso ecológico de conexión de áreas de interés natural que a la vez registren uso ganadero y uso público.

De este modo, quedaría el modelo mixto siguiente:

RUTAS GAN./RUTAS TUR./RUTAS EC. (RGTEInc) 234.000 pts/km + 915.000 pts/ha

RUTAS GAN./RUTAS TUR./RUTAS EC. (RGTEanat) 234.000 pts/km + 625.000 pts/ha

ACTUACIONES ESPECIFICAS POR USO – Uso ganadero/uso ecológico (lince y áreas natur.)

RUTAS GANADERAS (RG km) 180.000 pts/km
 Señalización en vías de comunicación 5.000 pts/km
 Señalización en infraestructuras trashumantes 10.000 pts/km
 Aislamiento de la vía pecuaria 90.000 pts/km
 Elementos puntuales de paso 25.000 pts/km
 Infraestructuras trashumantes 50.000 pts/km

Aplicable a todos los arcos de vías pecuarias seleccionados en la Red para uso ganadero que a la vez registren uso ecológico.

RUTAS ECOLÓGICAS (REClince ha) 915.000 pts/ha

Aplicable a todos los arcos de vías pecuarias seleccionados en la Red para uso ecológico de conexión de zonas de lince que a la vez registren uso ganadero.

Aplicable a todos los arcos de vías pecuarias seleccionados en la Red para uso turístico recreativo que a la vez registren uso ganadero y ecológico.

RUTAS ECOLÓGICAS (RECanat ha) 0 pts/ha

Aplicable a todos los arcos de vías pecuarias seleccionados en la Red para uso ecológico de conexión de áreas de interés natural que a la vez registren uso ganadero y sean arcos de conexión de zonas de lince.

RUTAS ECOLÓGICAS (REClince ha) 915.000 pts/ha

Aplicable a todos los arcos de vías pecuarias seleccionados en la Red para uso ecológico de conexión de zonas de lince que a la vez registren uso ganadero y turístico.

RUTAS ECOLÓGICAS (RECanat ha) 0 pts/ha

Aplicable a todos los arcos de vías pecuarias seleccionados en la Red para uso ecológico de conexión de áreas de interés natural que a la vez registren uso ganadero y turístico, y sean arcos de conexión de zonas de lince.

RUTAS GAN./ RUTAS LINCE/RUTAS AREAS NAT.

180.000 pts/km + 915.000 pts/ha

RUT. GAN./ RUT. U.P./RUT. ECOL. (LINCE AR. NAT.) 234.000 pts/km + 915.000 pts/ha

RUTAS TURÍSTICO RECREATIVAS (RT km) 79.000 pts/km
 Areas de descanso y miradores 40.000 pts/km
 Señalización específica de uso público 14.000 pts/km
 Elementos puntuales de paso 25.000 pts/km

Aplicable a todos los arcos de vías pecuarias seleccionados en la Red para uso turístico recreativo que a la vez estén seleccionados para uso ecológico.

F.1.2.- Mediciones

F.1.2.1.- Mediciones de actuaciones administrativas y genéricas

Vías pecuarias a clasificar 165 km
 Vías pecuarias a deslindar 19.700 km
 Vías pecuarias a amojonar, limpiar y señalizar 23.723 km

RUTAS ECOLÓGICAS (REClince ha) 675.000 pts/ha

Aplicable a todos los arcos de vías pecuarias seleccionados en la Red para uso ecológico de conexión de zonas de lince y también para uso público.

F.1.2.2.- Mediciones de tramos uso único

Uso ganadero exclusivo 4.340 km
 Uso público exclusivo 2.482 km
 Uso ecológico lince exclusivo 81 km; 271 ha
 Uso ecológico áreas naturales exclusivo 637 km; 1.668 ha

RUTAS ECOLÓGICAS (RECanat ha) 0 pts/ha

Aplicable a todos los arcos de vías pecuarias seleccionados en la Red para uso ecológico de conexión de áreas de interés natural que a la vez registren uso público y sean arcos de conexión de zonas de lince.

Uso ganadero en descansaderos 1.043 ud
 Uso público en descansaderos 151 ud

F.1.2.3.- Mediciones de tramos de uso múltiple

RUTAS TURÍST./ RUTAS ECOL. (LINCE/AR. NAT.)

79.000 pts/km + 675.000 pts/ha

Uso ganadero y uso público 12.053 km
 Uso ganadero y uso ecológico lince 116 km; 415 ha
 Uso ganad. y uso ecol. áreas naturales 655 km; 2.628 ha
 Uso público y uso ecol. lince 24 km; 86 ha
 Uso público y uso ecol. áreas naturales 240 km; 782 ha
 Uso ecol. lince y uso ecol. áreas naturales 85 km; 299 ha
 Uso ganad., uso público y uso ecol. lince 237 km; 961 ha
 Uso ganad., uso púb. y uso ecol. ár. nat. 1.674 km; 7.265 ha
 Uso ganad., uso ecol. lince y uso ecol. ár. nat. 230 km; 1.227 ha
 Uso púb., uso ecol. lince y uso ecol. ár. nat. 58 km; 143 ha
 Uso ganad., uso púb., uso ecol. lince y uso ecol. ar. nat. 835 km; 4.565 ha

ACTUACIONES ESPECIFICAS POR USO – Uso ganad./uso público/uso ecol. (lince y áreas nat.)

RUTAS GANADERAS (RG km) 180.000 pts/km
 Señalización en vías de comunicación 5.000 pts/km
 Señalización en infraestructuras trashumantes 10.000 pts/km
 Aislamiento de la vía pecuaria 90.000 pts/km
 Elementos puntuales de paso 25.000 pts/km
 Infraestructuras trashumantes 50.000 pts/km

Aplicable a todos los arcos de vías pecuarias seleccionados en la Red para uso ganadero que a la vez registren uso ecológico y recreativo.

F.1.3.- Presupuesto por tipos de actuación

F.1.3.1.- Actuaciones administrativas y genéricas

RUTAS TURÍSTICO RECREATIVAS (RT km) 54.000 pts/km
 Areas de descanso y miradores 40.000 pts/km
 Señalización específica de uso público 14.000 pts/km

Clasificaciones 9.405.000 pts
 Deslindes 6.429.390.500 pts
 Amojonamiento, limpieza y señalización 5.408.844.000 pts

F.1.3.2.- Actuaciones en tramos de uso único

Uso ganadero	802.900.000 pts
Uso público	295.358.000 pts
Uso ecológico lince	182.250.000 pts
Uso ecológico áreas naturales	642.180.000 pts
Uso ganadero en descansaderos	625.800.000 pts
Uso público en descansaderos	151.000.000 pts

F.1.3.3.- Actuaciones en tramos de uso múltiple

Uso ganadero y uso público	3.302.522.000 pts
Uso ganadero y uso ecológico lince	398.610.000 pts
Uso ganadero y uso ecológico áreas naturales	1.698.894.000 pts
Uso público y uso ecológico lince	59.156.000 pts
Uso público y uso ecológico áreas naturales	320.030.000 pts
Uso ecológico lince y uso ecológico áreas naturales	201.825.000 pts
Uso ganadero, uso público y uso ecológico lince	934.773.000 pts
Uso ganad., uso público y uso ecol. áreas naturales	4.932.341.000 pts
Uso ganad., uso ecológ. lince y uso ecológico ár. nat.	1.164.105.000 pts
Uso público, uso ecol. lince y uso ecol. ár. nat.	101.049.000 pts
Uso ganad., uso púb., uso ecol. lince y uso ecol. ar. nat.	4.372.365.000 pts

F.1.4.- Presupuesto general

Actuaciones administrativas y genéricas	11.847.639.500 pts
Actuaciones en tramos de uso único	2.699.488.000 pts
Actuaciones en tramos de uso múltiple	17.485.670.000 pts
Total	32.032.797.500 pts

F.2.- MANTENIMIENTOF.2.1.- Aplicación y finalidad

El mantenimiento se aplicará a las actuaciones específicas acometidas para adecuar las vías pecuarias a los diferentes usos contemplados en el Reglamento. De la totalidad de actuaciones contempladas, una gran mayoría son perecederas o se deterioran de forma notable con el paso del tiempo. Únicamente las plantaciones de carácter natural, una vez asentadas perfectamente sobre el terreno, no requerirían de mantenimiento alguno, pero incluso en dicho caso la posibilidad de incendios, plagas u otro tipo de eventualidades obliga a prever un cierto presupuesto a fin de solventar dichos deterioros.

Con estos fundamentos se ha previsto dotar a las actuaciones específicas a los diferentes usos de partidas presupuestarias de mantenimiento que permitan acometer los trabajos de rehabilitación o incluso reposición cuando así se requiera.

Se estima adecuado a este propósito un presupuesto porcentual, sobre el total de implantación o instalación, de un 10% durante 15 años, empezando a contabilizarse, lógicamente, a los 5 años de implantación o instalación.

F.2.2.- Presupuesto de mantenimientoF.2.2.1.- Mantenimiento en tramos de uso único

Uso ganadero	82.584.000 pts
Uso público	29.051.600 pts
Uso ecológico lince	18.292.500 pts
Uso ecológico áreas naturales	64.218.000 pts

Uso ganadero en descansaderos	62.580.000 pts
Uso público en descansaderos	15.100.000 pts

Total	271.826.100 pts
--------------	------------------------

Total anual a partir del quinto año	18.121.740 pts
-------------------------------------	----------------

F.2.2.2.- Mantenimiento en tramos de uso múltiple

Uso ganadero y uso público	333.087.300 pts
Uso ganadero y uso ecológico lince	40.060.500 pts
Uso ganadero y uso ecológico áreas naturales	176.076.000 pts
Uso público y uso ecológico lince	5.992.200 pts
Uso público y uso ecológico áreas naturales	31.986.800 pts
Uso ecológico lince y uso ecológico áreas naturales	20.182.500 pts
Uso ganad., uso público y uso ecológico lince	93.313.800 pts
Uso ganad., uso público y uso ecológico áreas naturales	493.439.500 pts
Uso ganad., uso ecológ. lince y uso ecológico ár. nat.	116.410.500 pts
Uso público, uso ecológico lince y uso ecológico ár. nat.	10.104.900 pts
Uso ganad., uso púb., uso ecol. lince y uso ecol. ar. nat.	437.246.200 pts

Total	1.757.900.200 pts
--------------	--------------------------

Total anual a partir del quinto año	117.193.347 pts
-------------------------------------	-----------------

F.2.2.3.- Presupuesto total de mantenimiento anual

Tramos de uso único	18.121.740 pts
Tramos de uso múltiple	117.193.347 pts

Total	135.315.087 pts
--------------	------------------------

F.3.- DESARROLLO DEL PLAN Y FASESF.3.1.- Plazo de ejecución

Se ha fijado como plazo de ejecución del Plan 20 años. La programación de actuaciones se establece en tres fases de acuerdo con los niveles de importancia definidos para la Red. De este modo la Red de prioridad 1 está previsto que se lleve a cabo en el período 2001-2010, la de prioridad 2 en el período 2011-2015 y la de prioridad 3 en el período 2016-2020.

Se plantea acometer los procesos de recuperación y puesta en uso de las vías de forma integral, de modo que todas las vías que vayan siendo deslindadas se adecuen acto seguido para las actuaciones propuestas en las mismas. Con ello se persigue que la propia utilización de las vías para los usos propuestos, en el más breve plazo de tiempo, ayude a garantizar su respeto, al ser los propios usuarios los primeros interesados en denunciar cualquier tipo de intrusión o menoscabo de las funcionalidades creadas o propiciadas desde la Administración.

F.3.2.- Fases de desarrollo

F.3.2.1.- Primera fase

La primera fase incluirá, en primer lugar, todas las actuaciones administrativas encaminadas a la consolidación de las vías pecuarias que forman parte de la Red con prioridad 1, con independencia del uso principal a que se hayan destinado. A medida que se vayan concluyendo los procesos administrativos se acometerán las actuaciones físicas para adecuar las vías al uso o a los usos que tienen prioridad 1 dentro de los tramos, dejando las actuaciones complementarias de menor prioridad para las fases posteriores. A continuación se muestra los kilómetros a poner en uso en esta primera fase y el importe de la misma.

Total		9.738 km
Clasificación	32 km	1.824.000 pts
Deslinde	7.711 km	2.516.600.515 pts
Amojonamiento, limpieza y señalización	9.738 km	2.220.264.000 pts
Total		4.738.688.515 pts

Actuaciones en tramos de uso único

Uso ganadero	172.875.000 pts
Uso público	115.073.000 pts
Uso ecológico lince	56.025.000 pts
Uso ecológico áreas naturales	306.845.000 pts
Uso ganadero en descansaderos	145.200.000 pts
Uso público en descansaderos	42.000.000 pts

Actuaciones en tramos de uso múltiple

Uso ganadero y uso público	1.241.220.000 pts
Uso ganadero y uso ecológico lince	172.065.000 pts
Uso ganadero y uso ecológico áreas naturales	1.096.814.000 pts
Uso público y uso ecológico lince	33.750.000 pts
Uso público y uso ecológico áreas naturales	203.521.000 pts
Uso ecológico lince y uso ecológico áreas naturales	130.950.000 pts
Uso ganad., uso público y uso ecológico lince	249.702.000 pts
Uso ganad., uso público y uso ecológico áreas naturales	3.911.200.000 pts
Uso ganad., uso ecol. lince y uso ecológico ár. nat.	948.510.000 pts
Uso público, uso ecológico lince y uso ecológico ár. nat.	70.739.000 pts
Uso ganad., uso púb., uso ecol. lince y uso ecol. ar. nat.	3.659.082.000 pts

Total	12.555.571.000 pts
TOTAL 1ª Fase	17.294.259.515 pts

F.3.2.2.- Segunda fase

La segunda fase incluirá las vías pecuarias de la Red que, no perteneciendo al nivel 1 de prioridad en ninguno de sus usos, están incluidas en el segundo nivel de prioridad en alguno de sus usos. También se incluirán en esta fase aquellas actuaciones referidas a usos complementarios de nivel 2 de prioridad en tramos de vía pecuaria con uso principal de prioridad 1.

El procedimiento será idéntico al comentado para la primera fase. A continuación se muestra los kilómetros a poner en uso en esta segunda fase y el importe de la misma.

Total		7.611 km
Clasificación	85 km	4.845.000 pts
Deslinde	6.411 km	2.092.326.015 pts
Amojonamiento, limpieza y señalización	7.611 km	1.735.308.000 pts

Total		3.832.479.015 pts
--------------	--	--------------------------

Actuaciones en tramos de uso único

Uso ganadero	335.880.000 pts
Uso público	91.768.000 pts
Uso ecológico lince	34.425.000 pts
Uso ecológico áreas naturales	56.980.000 pts
Uso ganadero en descansaderos	193.200.000 pts
Uso público en descansaderos	45.000.000 pts

Actuaciones en tramos de uso múltiple

Uso ganadero y uso público	1.345.594.000 pts
Uso ganadero y uso ecológico lince	197.267.000 pts
Uso ganadero y uso ecológico áreas naturales	486.365.000 pts
Uso público y uso ecológico lince	33.302.000 pts
Uso público y uso ecológico áreas naturales	42.074.000 pts
Uso ecológico lince y uso ecológico áreas naturales	10.125.000 pts
Uso ganadero, uso público y uso ecológico lince	651.496.000 pts
Uso ganadero, uso público y uso ecológico áreas naturales	796.275.000 pts
Uso ganadero, uso ecológ. lince y uso ecológico ár. nat.	861.375.000 pts
Uso público, uso ecológico lince y uso ecológico ár. nat.	6.412.000 pts
Uso ganad., uso púb., uso ecol. lince y uso ecol. ar. nat.	399.645.000 pts

Total	4.917.217.000
-------	---------------

TOTAL 2ª Fase	8.749.696.015 pts
----------------------	--------------------------

F.3.2.3.- Tercera fase

La tercera fase incluirá las vías pecuarias de la Red que, no perteneciendo al nivel 1 ni al nivel 2 de prioridad en ninguno de sus usos, están incluidas en la Red de vías pecuarias seleccionadas. También se incluirán en esta fase aquellas actuaciones referidas a usos complementarios de nivel 3 de prioridad en tramos de vía pecuaria con uso principal de prioridad 1 ó 2.

El procedimiento será idéntico al comentado para las fases precedentes. A continuación se muestra los kilómetros a poner en uso en esta tercera fase y el importe de la misma.

Total		6.374 km
Clasificación	48 km	2.736.000 pts
Deslinde	5.578 km	1.820.463.970 pts
Amojonamiento, limpieza y señalización	6.374 km	1.453.272.000 pts

Total		3.276.471.970 pts
--------------	--	--------------------------

Actuaciones en tramos de uso único

Uso ganadero	294.145.000 pts
Uso público	88.517.000 pts
Uso ecológico lince	91.800.000 pts
Uso ecológico áreas naturales	278.355.000 pts
Uso ganadero en descansaderos	287.400.000 pts
Uso público en descansaderos	64.000.000 pts

Actuaciones en tramos de uso múltiple

Uso ganadero y uso público	915.708.000 pts
Uso ganadero y uso ecológico lince	69.285.000 pts
Uso ganadero y uso ecológico áreas naturales	155.715.000 pts
Uso público y uso ecológico lince	2.104.000 pts
Uso público y uso ecológico áreas naturales	94.435.000 pts
Uso ecológico lince y uso ecológico áreas naturales	60.750.000 pts
Uso ganadero, uso público y uso ecológico lince	156.633.000 pts
Uso ganadero, uso público y uso ecológico áreas naturales	344.866.000 pts
Uso ganadero, uso ecológ. lince y uso ecológico ár. nat.	53.220.000 pts
Uso público, uso ecológico lince y uso ecológico ár. nat.	23.898.000 pts
Uso ganad., uso púb., uso ecol. Lince y uso ecol. Ar. Nat.	18.894.000 pts

Total pts	2.712.370.000
-----------	---------------

TOTAL 3ª Fase	5.988.841.970 pts
---------------	-------------------

F.3.3.- Seguimiento y revisiones del Plan

Con independencia de que la ejecución física de las distintas actuaciones contempladas se vaya ajustando y modificando de acuerdo con las condiciones reales que se vayan apreciando sobre el terreno, a los dos años de aprobado el Plan se procederá a realizar una revisión, tanto en lo referente a grado de cumplimiento de los objetivos propuestos como la posible modificación de éstos cuando la práctica o el mejor conocimiento de determinados aspectos en los que se ha basado el Plan así lo aconsejen. A partir de dicha revisión, las sucesivas se realizarán quinquenalmente. En caso de no proceder a su revisión se entenderá prorrogado.

F.3.4.- Financiación

Las actuaciones encaminadas a la recuperación y restauración de las vías pecuarias que componen la Red Andaluza se acometerán conforme a la disponibilidad de crédito fijada en los presupuestos anuales de la Junta de Andalucía.

TABLA RESUMEN DE USOS POR PROVINCIA

PROVINCIAS	USOS EXCLUSIVOS				USOS DOBLES				USOS TRIPLES				USO CUADRUPLE		
	UG	UP	UEL	UEE	UG/UEL	UG/UEE	UP/UEL	UP/UEE	UG/UP/UEL	UG/UP/UEE	UG/UEL/UEE	UP/UEL/UEE	UG/UP/UEL/UEE	UP/UEL/UEE	TOTAL
ALMERIA	452	291	0	69	0	6	0	33	0	66	0	0	0	0	1.844
CADIZ	599	161	31	42	55	82	14	62	112	206	77	12	363	12	3.446
CORDOBA	482	485	15	170	4	122	3	66	4	326	42	22	69	22	3.666
GRANADA	890	159	14	16	37	61	0	1	12	37	3	0	0	0	2.623
HUELVA	178	440	0	141	3	130	2	17	18	138	6	0	22	0	2.144
JAEN	949	466	8	31	3	64	5	19	11	244	0	6	76	6	3.776
MALAGA	288	130	10	45	9	9	0	10	33	173	17	0	89	0	2.078
SEVILLA	584	401	3	123	5	183	0	33	41	500	84	17	221	17	4.510
TOTAL	4.422	2.533	81	637	116	657	24	241	85	1.690	229	57	840	57	24.087

UG - USO GANADERO
UP - USO PUBLICO

UEL - USO ECOLÓGICO (CORREDORES DE DISPERSIÓN PARA EL LINCE)
UEE - USO ECOLÓGICO (CONEXIÓN DE ESPACIOS NATURALES)

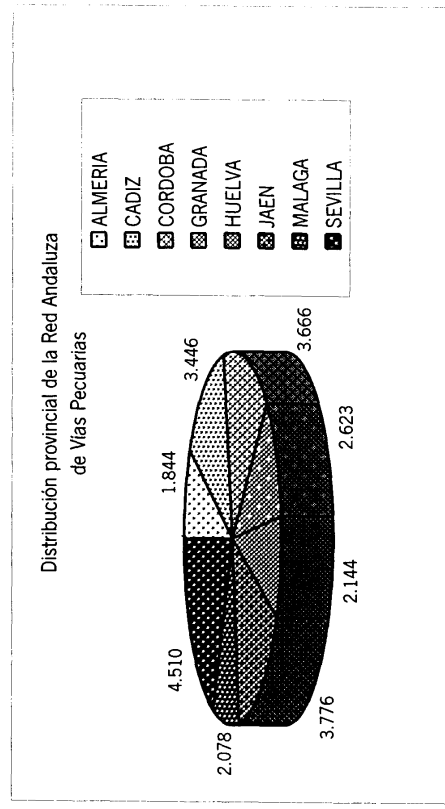
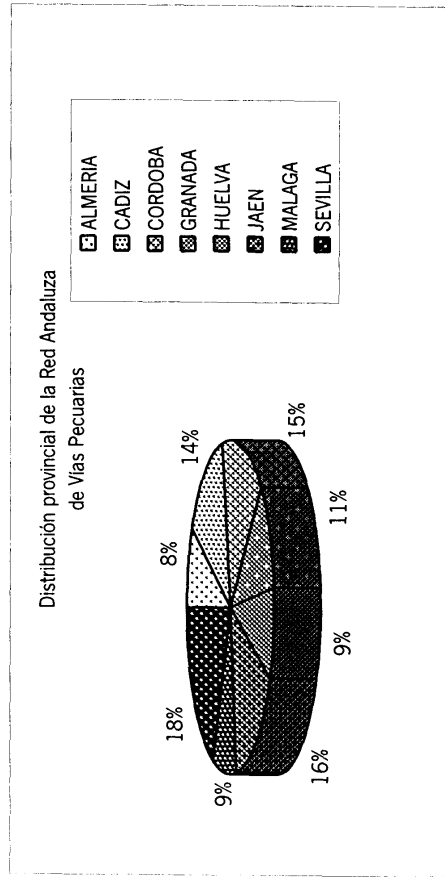
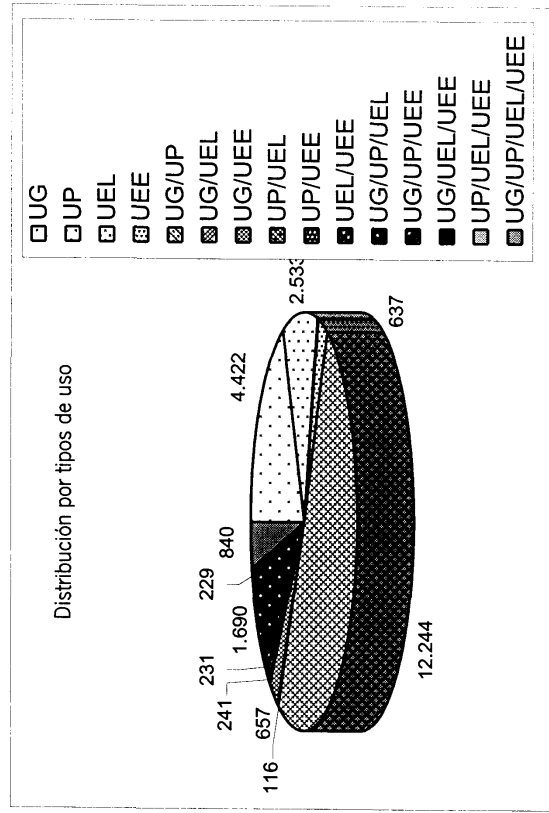
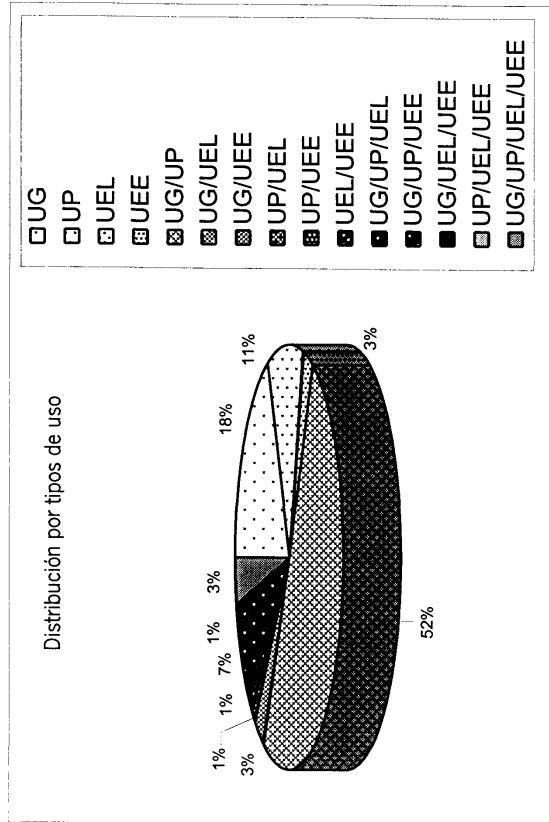


TABLA RESUMEN DE USOS POR PROVINCIA

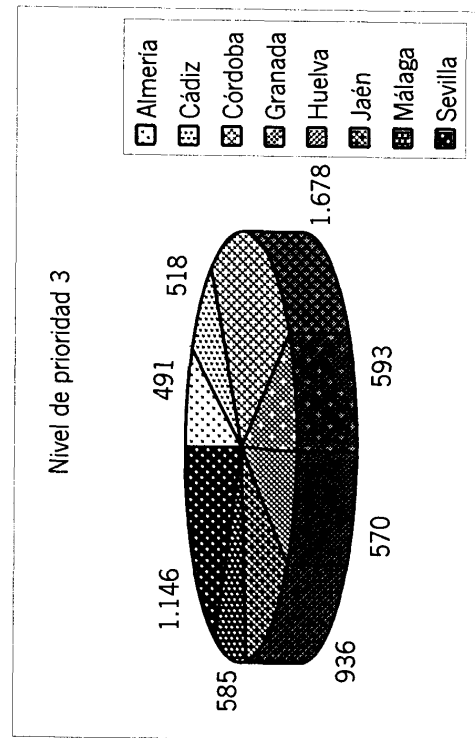
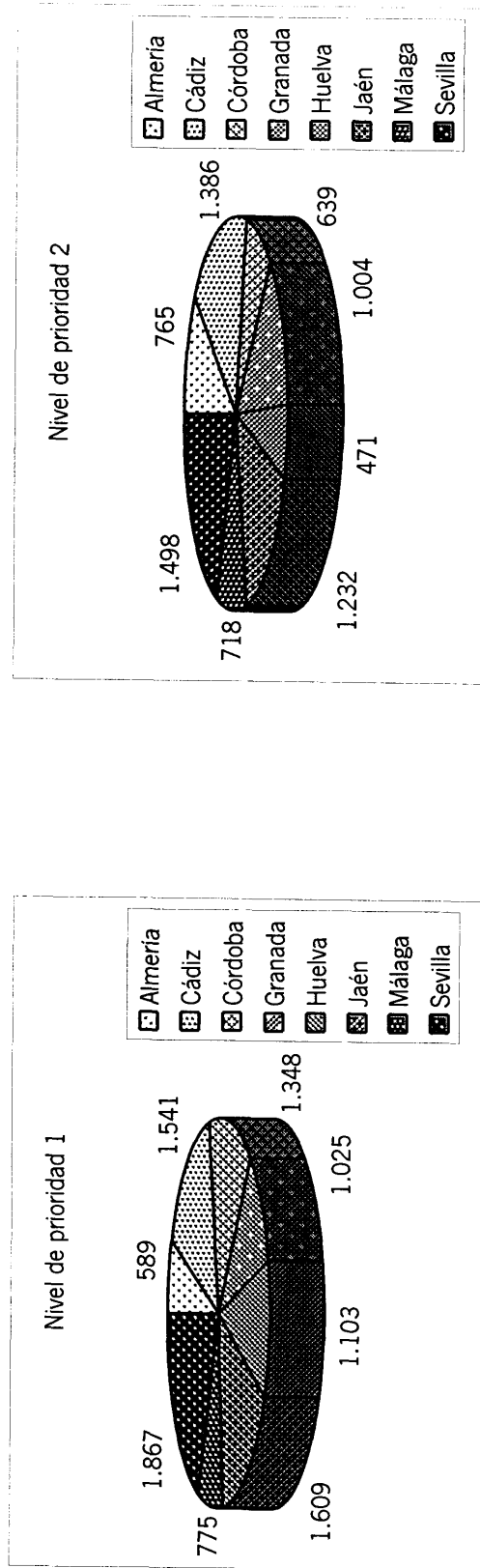
PROVINCIAS	USOS EXCLUSIVOS				USOS DOBLES				USOS TRIPLES				USO CUADRUPLE		TOTAL
	UG	UP	UEL	UEE	UG/UP	UG/UEL	UG/UEE	UP/UEL	UP/UEE	UEL/UEE	UG/UP/UEL	UG/UP/UEE	UG/UEL/UEE	UP/UEL/UEE	
ALMERIA	452	291	0	69	927	0	6	0	33	0	0	66	0	0	1.844
CADIZ	599	161	31	42	1.618	55	82	14	62	12	112	206	77	12	3.446
CORDOBA	482	485	15	170	1.814	4	122	3	66	42	4	326	42	22	3.666
GRANADA	890	159	14	16	1.393	37	61	0	1	0	12	37	3	0	2.623
HUELVA	178	440	0	141	1.039	3	130	2	17	10	18	138	6	0	2.144
JAEN	949	466	8	31	1.894	3	64	5	19	0	11	244	0	6	3.776
MALAGA	288	130	10	45	1.265	9	9	0	10	0	33	173	17	0	2.078
SEVILLA	584	401	3	123	2.294	5	183	0	33	21	41	500	84	17	4.510
TOTAL	4.422	2.533	81	637	12.244	116	657	24	241	85	231	1.690	229	57	24.087

UG - USO GANADERO
UP - USO PUBLICO

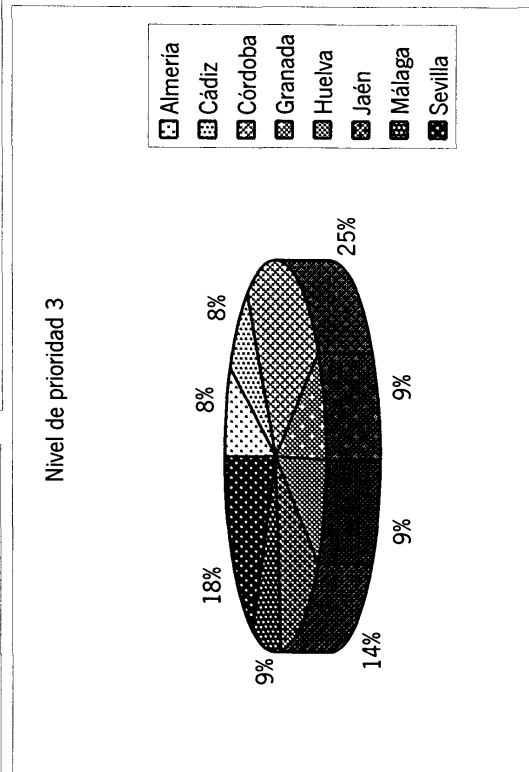
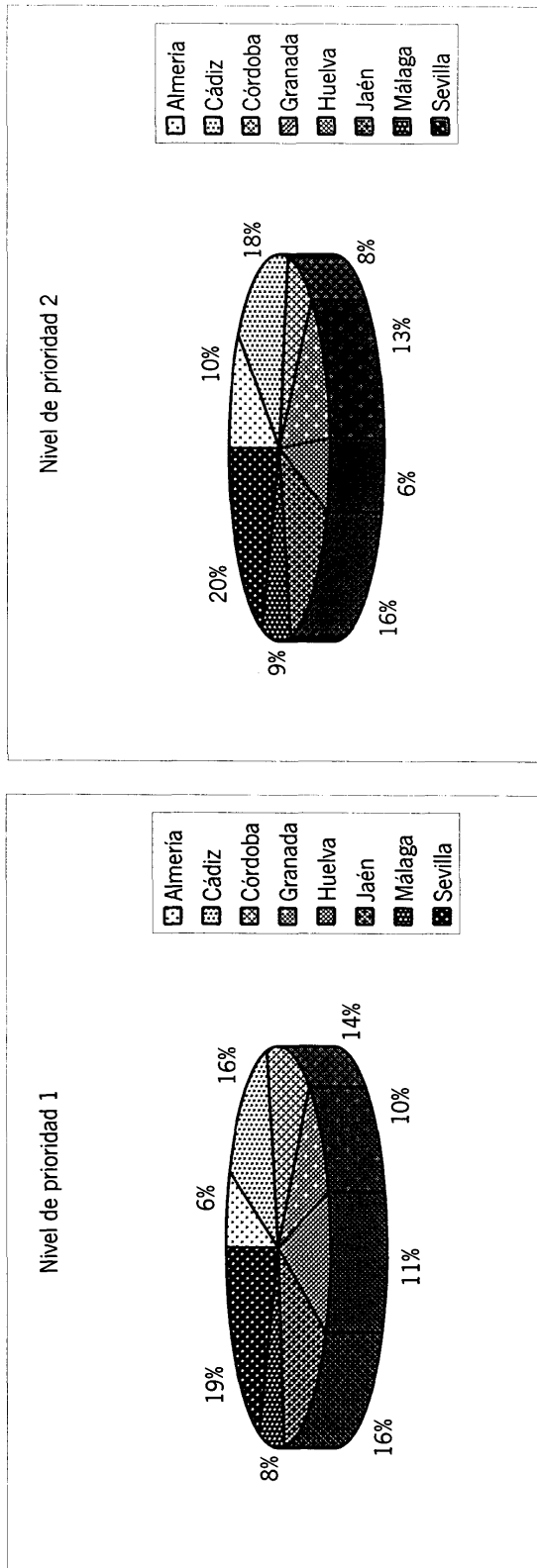
UEL - USO ECOLÓGICO (CORREDORES DE DISPERSIÓN PARA EL LINCE)
UEE - USO ECOLÓGICO (CONEXIÓN DE ESPACIOS NATURALES)



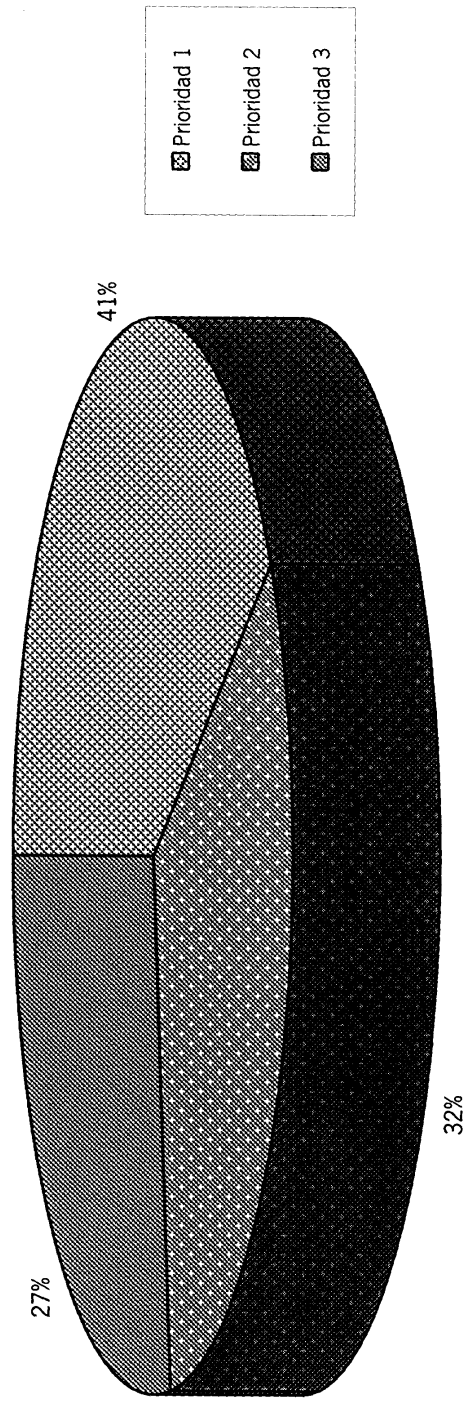
NIVELES DE PRIORIDAD POR PROVINCIAS (Kilómetros)

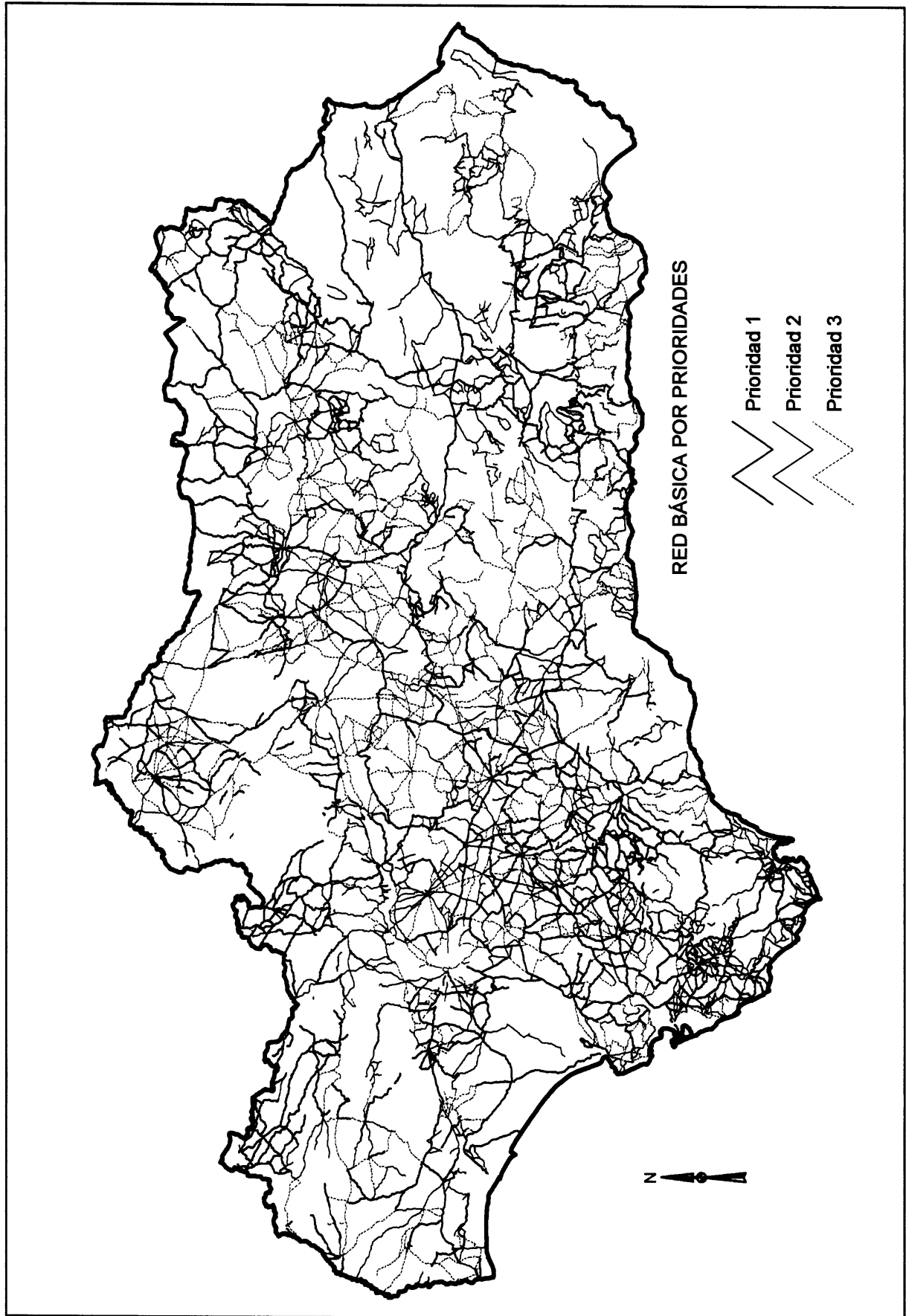


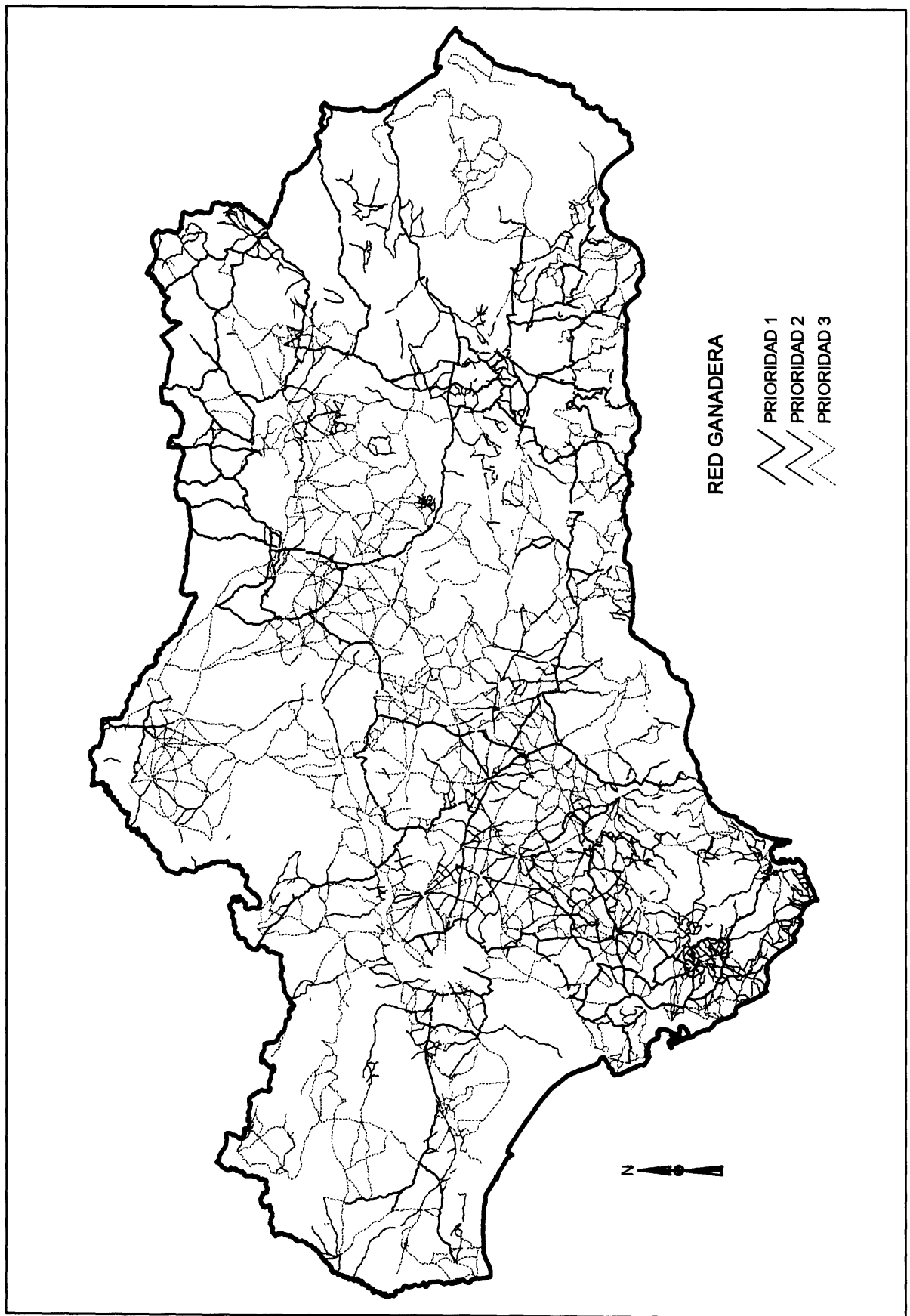
NIVELES DE PRIORIDAD POR PROVINCIAS
(Porcentaje según kilómetros)

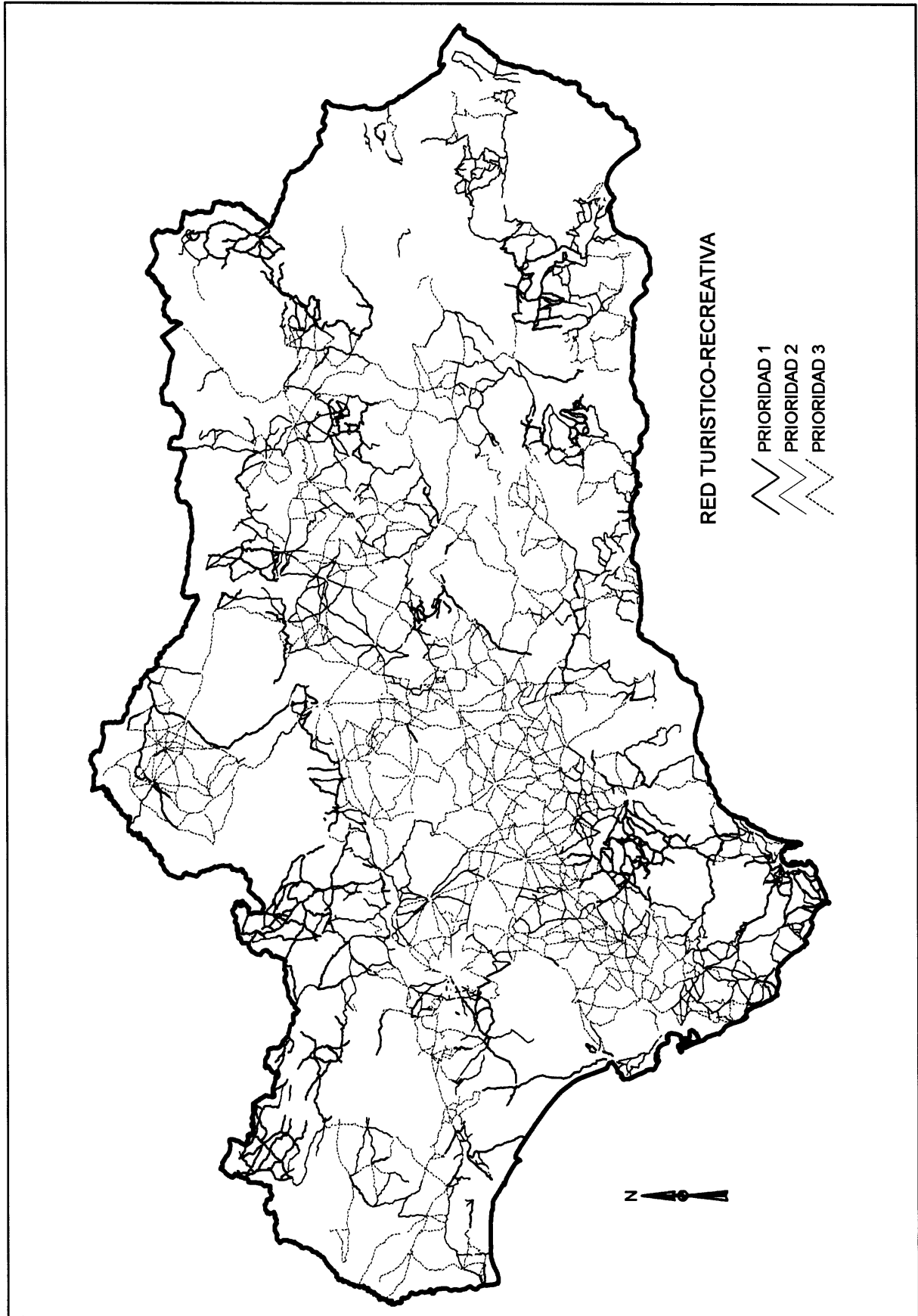


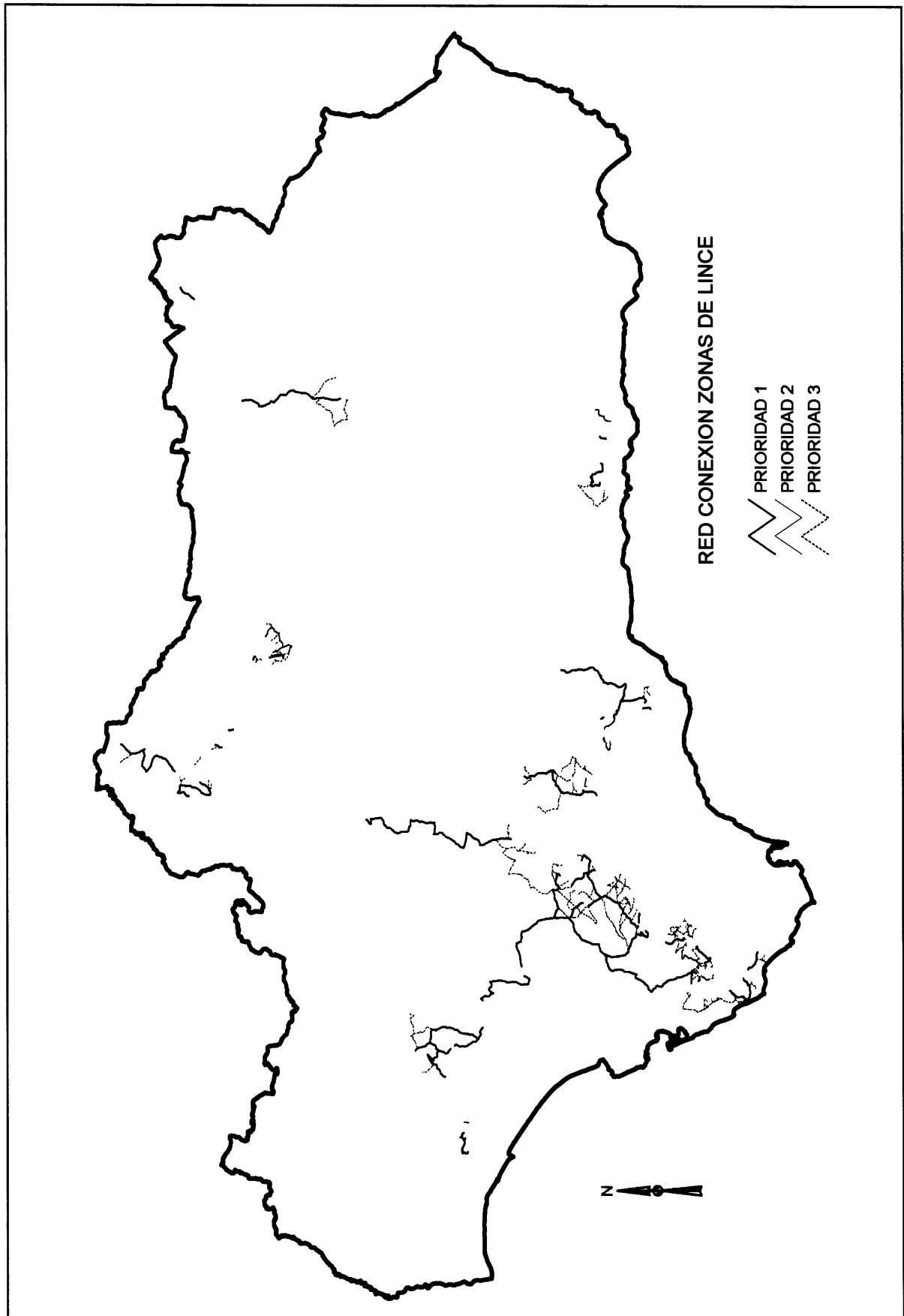
DISTRIBUCION DE NIVELES DE PRIORIDAD

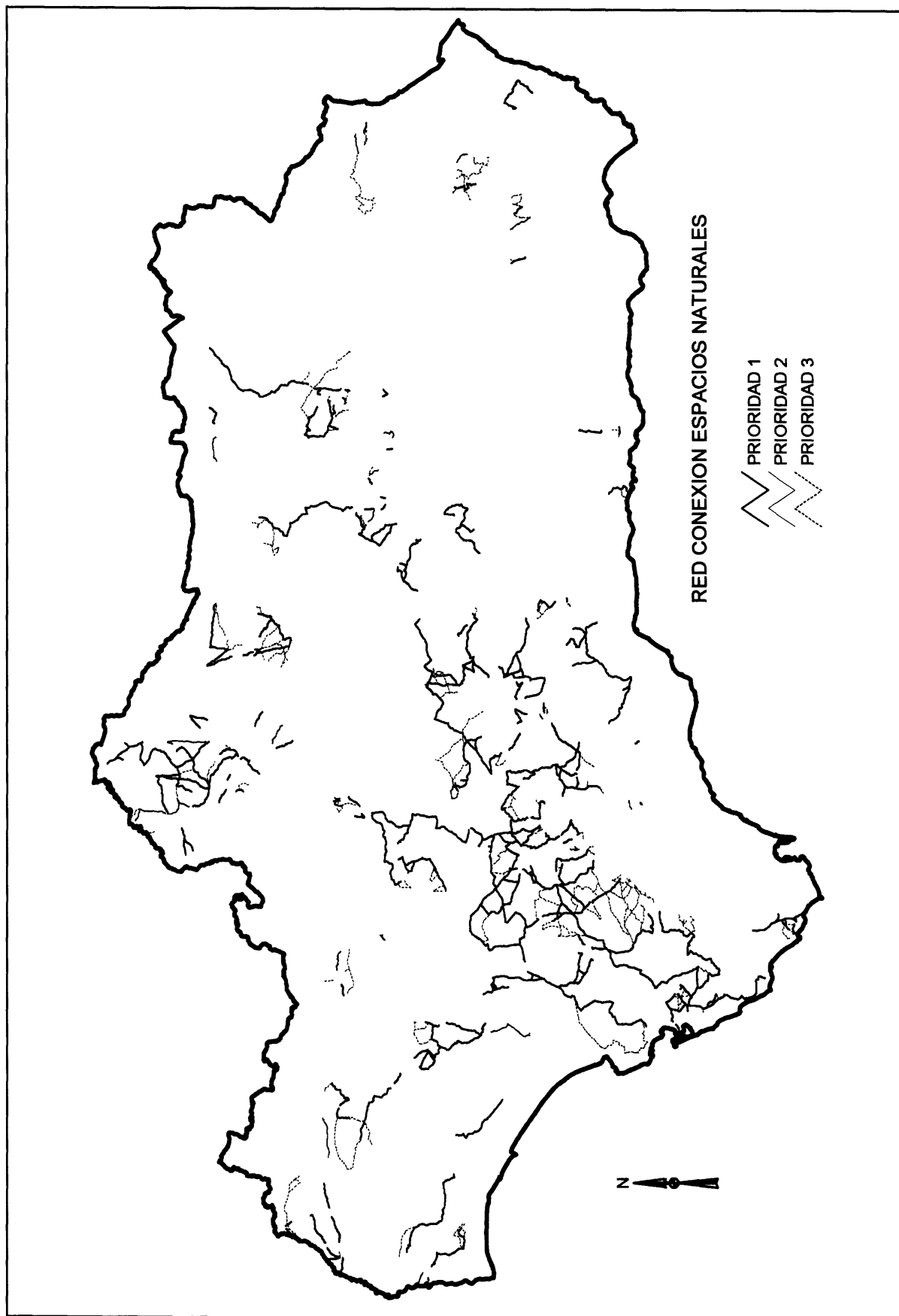












Red Andaluza de Vías Pecuarias

Provincia de ALMERIA

Término Municipal de ABLA

Codigo	Nombre de Via Pecuaria	AL	UG	UP	UE
04001001_01	CORDEL DE GRANADA A ALMERIA	38	3	1	0
04001001_02	CORDEL DE GRANADA A ALMERIA	38	2	1	0
04001001_03	CORDEL DE GRANADA A ALMERIA	38	3	1	0
04001001_04	CORDEL DE GRANADA A ALMERIA	38	2	2	0
04001002_01	CORDEL DE ESCULLAR	38	1	1	0
04001002_02	CORDEL DE ESCULLAR	38	1	0	0
04001002_03	CORDEL DE ESCULLAR	38	1	1	0
04001003_01	VEREDA DE OHANES	21	0	1	0
04001003_02	VEREDA DE OHANES	21	2	0	0
04001004_01	VEREDA DEL SERVAL	21	0	1	0
04001004_02	VEREDA DEL SERVAL	21	0	1	0
04001005_01	VEREDA DEL CAMINO DE ESCULLAR	21	2	1	0
04001005_02	VEREDA DEL CAMINO DE ESCULLAR	21	1	1	0
04001005_03	VEREDA DEL CAMINO DE ESCULLAR	21	2	1	0
04001007_01	COLADA DEL MORAL	4	3	1	0

Término Municipal de ABRUCENA

Codigo	Nombre de Via Pecuaria	AL	UG	UP	UE
04002001_01	CORDEL DE ESCULLAR	38	1	0	0
04002001_02	CORDEL DE ESCULLAR	38	1	0	0
04002002_01	CORDEL DE GRANADA A ALMERIA	38	3	1	0
04002002_02	CORDEL DE GRANADA A ALMERIA	38	3	1	0
04002003_01	VEREDA DE SIERRA NEVADA	21	3	1	0
04002003_02	VEREDA DE SIERRA NEVADA	21	2	1	0
04002003_03	VEREDA DE SIERRA NEVADA	21	2	1	0
04002003_04	VEREDA DE SIERRA NEVADA	21	2	1	0
04002004_01	VEREDA DE LA LOMA DEL COLLADO	21	2	1	0
04002004_02	VEREDA DE LA LOMA DEL COLLADO	21	2	1	0
04002004_03	VEREDA DE LA LOMA DEL COLLADO	21	0	1	0
04002004_04	VEREDA DE LA LOMA DEL COLLADO	21	2	1	0
04002004_05	VEREDA DE LA LOMA DEL COLLADO	21	2	1	0
04002004_06	VEREDA DE LA LOMA DEL COLLADO	21	2	1	0
04002005_04	VEREDA DE BAZA	21	1	0	0
04002005_06	VEREDA DE BAZA	21	3	1	0
04002007_02	VEREDA DEL CAMINO DE OHANES	21	0	1	0
04002007_03	VEREDA DEL CAMINO DE OHANES	21	0	1	0
04002007_04	VEREDA DEL CAMINO DE OHANES	21	0	1	0
04002007_05	VEREDA DEL CAMINO DE OHANES	21	0	1	0

Término Municipal de ADRA

Codigo	Nombre de Via Pecuaria	AL	UG	UP	UE
04003001_01	CORDEL DE ADRA A SIERRA NEVADA	38	3	3	0
04003001_02	CORDEL DE ADRA A SIERRA NEVADA	38	3	3	0
04003002_01	VEREDA DE ALMERIA	21	3	3	0
04003002_02	VEREDA DE ALMERIA	21	3	3	0
04003002_03	VEREDA DE ALMERIA	21	3	3	0
04003002_04	VEREDA DE ALMERIA	21	2	3	0
04003002_05	VEREDA DE ALMERIA	21	3	3	0
04003002_06	VEREDA DE ALMERIA	21	2	0	0
04003003_01	COLADA DE ADRA	10	3	3	0
04003003_02	COLADA DE ADRA	10	3	3	0
04003003_05	COLADA DE ADRA	10	3	3	0
04003003_06	COLADA DE ADRA	10	3	3	0

Término Municipal de ADRA

Codigo	Nombre de Via Pecuaria	AL	UG	UP	UE
04003003_08	COLADA DE ADRA	10	3	3	0
04003003_13	COLADA DE ADRA	10	3	0	0
04003005_02	COLADA DE LA LANCHAZA	15	2	0	0
04003005_03	COLADA DE LA LANCHAZA	15	2	0	0
04003009_01	COLADA DE CAIROS	6	3	3	0

Término Municipal de ALBANCHEZ

Codigo	Nombre de Via Pecuaria	AL	UG	UP	UE
04004001_01	CORDEL DE LAS PIEDRAS DEL PILAR	25	3	0	0
04004001_03	CORDEL DE LAS PIEDRAS DEL PILAR	25	3	0	0
04004001_04	CORDEL DE LAS PIEDRAS DEL PILAR	25	3	0	0
04004002_01	CORDEL DE LA CERRA	25	3	2	0

Término Municipal de ALBOLODUI

Codigo	Nombre de Via Pecuaria	AL	UG	UP	UE
04005001_02	VEREDA DE ALCOZAYAR	20	3	1	0
04005002_02	VEREDA DE LAS ALCUBILLAS ALTAS	20	3	2	0
04005002_03	VEREDA DE LAS ALCUBILLAS ALTAS	20	3	1	0
04005004_01	CORDEL DE LA SOLANA	30	3	1	0
04005004_02	CORDEL DE LA SOLANA	30	2	1	0
04005004_03	CORDEL DE LA SOLANA	30	2	0	0
04005004_04	CORDEL DE LA SOLANA	30	2	1	0
04005004_05	CORDEL DE LA SOLANA	30	3	1	0
04005004_06	CORDEL DE LA SOLANA	30	2	1	0
04005004_07	CORDEL DE LA SOLANA	30	2	1	0
04005005_02	CAÑADA DE LOS ARQUILLOS	50	2	0	0

Término Municipal de ALBOX

Codigo	Nombre de Via Pecuaria	AL	UG	UP	UE
04006006_01	VEREDA DEL MARCHAL	10	3	2	0
04062001_03	CAÑADA REAL DE CULLAR A ARBOLEAS	75	0	2	0
04062001_05	CAÑADA REAL DE CULLAR A ARBOLEAS	75	0	2	0
04062001_06	CAÑADA REAL DE CULLAR A ARBOLEAS	75	0	3	0
04062001_07	CAÑADA REAL DE CULLAR A ARBOLEAS	75	3	3	0
04062001_09	CAÑADA REAL DE CULLAR A ARBOLEAS	75	3	3	0
04062001_10	CAÑADA REAL DE CULLAR A ARBOLEAS	75	3	3	0
04062002_02	CORDEL DE LA TORRE	38	0	0	3
04062002_03	CORDEL DE LA TORRE	38	0	2	0
04062002_04	CORDEL DE LA TORRE	38	0	0	3
04062002_05	CORDEL DE LA TORRE	38	0	2	0
04062002_06	CORDEL DE LA TORRE	38	0	0	3
04062002_07	CORDEL DE LA TORRE	38	3	2	0
04062002_08	CORDEL DE LA TORRE	38	3	2	0
04062004_02	VEREDA DE LA CUESTA DEL SARGENTO A LA DE LOS MADEREROS O DE LA RAMBLA DEL SALIENTE	20	0	2	0
04062005_01	VEREDA DE PARTALOA, DE SAN ANTONIO O DEL REVENTON	20	3	3	0
04062005_03	VEREDA DE PARTALOA, DE SAN ANTONIO O DEL REVENTON	20	3	3	0
04062005_05	VEREDA DE PARTALOA, DE SAN ANTONIO O DEL REVENTON	20	3	2	0
04062005_06	VEREDA DE PARTALOA, DE SAN ANTONIO O DEL REVENTON	20	3	2	0
04062005_07	VEREDA DE PARTALOA, DE SAN ANTONIO O DEL REVENTON	20	0	2	0
04062005_10	VEREDA DE PARTALOA, DE SAN ANTONIO O DEL REVENTON	20	3	2	0
04062006_04	VEREDA DEL CAMINO VIEJO DE ARBOLEAS	10	3	3	0

AL: Anchura Legal (m.) 0= Uso no contemplado
 UG: Uso Ganadero 1= 1º nivel de prioridad
 UP: Uso Público 2= 2º nivel de prioridad
 UE: Uso ecológico 3= 3º nivel de prioridad

Provincia de ALMERIA

Término Municipal de ALBOX

Codigo	Nombre de Via Pecuaria	AL	UG	UP	UE
04062007_01	VEREDA DE LA ALJAMBRA	10	3	3	0
04062008_01	VEREDA DE LA POZA HERRERA	15	0	2	0
04062009_01	VEREDA DEL MARCHAL	10	3	0	0
04062009_03	VEREDA DEL MARCHAL	10	3	0	0

Término Municipal de ALCOLEA

Codigo	Nombre de Via Pecuaria	AL	UG	UP	UE
04007001_01	CAÑADA REAL DE BERJA A BAYARCAL	75	1	2	0
04007001_02	CAÑADA REAL DE BERJA A BAYARCAL	75	1	0	0
04007002_01	VEREDA DEL CERRO DEL CONEJO	21	2	0	0
04007003_01	VEREDA DE LA CUEVA DE LA ZARNA	21	1	2	0

Término Municipal de ALCONTAR

Codigo	Nombre de Via Pecuaria	AL	UG	UP	UE
04008002_01	VEREDA DE GERGA A SERON	21	3	2	0
04008002_02	VEREDA DE GERGA A SERON	21	3	2	0

Término Municipal de ALCUDIA DE MONTEAGUD

Codigo	Nombre de Via Pecuaria	AL	UG	UP	UE
04009001_01	CORDEL DE ALMERIA Y CAMINO DE LAS YESERAS	38	0	2	0
04009001_02	CORDEL DE ALMERIA Y CAMINO DE LAS YESERAS	38	0	2	0
04009001_05	CORDEL DE ALMERIA Y CAMINO DE LAS YESERAS	38	3	2	0
04009001_06	CORDEL DE ALMERIA Y CAMINO DE LAS YESERAS	38	3	0	0
04009002_01	CORDEL DESDE LA LOMA DE SANTA CAMILA HASTA EL CERRO DEL PICACHON	38	3	0	0
04009002_02	CORDEL DESDE LA LOMA DE SANTA CAMILA HASTA EL CERRO DEL PICACHON	38	3	2	0
04009003_01	VEREDA A BENITAGLA	20	0	2	0
04009004_01	VEREDA DE ALCUDIA DE MONTEAGUD A TAHAL	20	0	2	0
04009005_01	VEREDA DE ALCUDIA DE MONTEAGUD A BENTORAFE	20	0	2	0
04009005_02	VEREDA DE ALCUDIA DE MONTEAGUD A BENTORAFE	20	3	2	0
04009006_01	VEREDA DEL PANTANO	20	3	2	0

Término Municipal de ALHABIA

Codigo	Nombre de Via Pecuaria	AL	UG	UP	UE
04010001_02	VEREDA DE LA CRUZ BLANCA	20	2	0	0
04010001_03	VEREDA DE LA CRUZ BLANCA	20	2	0	0
04010001_04	VEREDA DE LA CRUZ BLANCA	20	3	0	0
04010001_05	VEREDA DE LA CRUZ BLANCA	20	2	2	0
04010001_06	VEREDA DE LA CRUZ BLANCA	20	2	0	0
04010002_01	VEREDA DE LAS ESCUELAS	20	2	0	0
04010002_03	VEREDA DE LAS ESCUELAS	20	2	0	0
04010003_02	CORDEL DE LOS COCONES	30	2	0	0
04010004_04	CORDEL DE LA SENDA DEL MOLINO DE ROZAS	25	2	2	0
04010006_01	CORDEL DE LA ALFARERIA	25	2	2	0
04010006_02	CORDEL DE LA ALFARERIA	25	0	2	0
04010007_01	CORDEL DEL RIO NACIMIENTO	30	2	0	0
04010007_02	CORDEL DEL RIO NACIMIENTO	30	3	0	0
04010007_03	CORDEL DEL RIO NACIMIENTO	30	3	2	0
04010007_04	CORDEL DEL RIO NACIMIENTO	30	3	2	0

Término Municipal de ALHAMA DE ALMERIA

Codigo	Nombre de Via Pecuaria	AL	UG	UP	UE
04011001_02	COLADA AZAGADOR DEL PONIENTE O DE CERRO DEL MILANO	15	2	2	0
04011002_02	COLADA DE LA LOMA DE LA GALERA	8	0	2	0

Término Municipal de ALHAMA DE ALMERIA

Codigo	Nombre de Via Pecuaria	AL	UG	UP	UE
04011003_02	COLADA AZAGADOR DEL MEDIODIA O DE PEÑICAS BLANCAS	8	2	2	0
04011004_02	COLADA DE LA LOMA DEL PALOMAR	4	2	0	0
04011004_03	COLADA DE LA LOMA DEL PALOMAR	4	2	2	0
04011005_01	COLADA DE LA SENDA DEL MOLINO DE ROZAS	2	2	2	0

Término Municipal de ALCUN

Codigo	Nombre de Via Pecuaria	AL	UG	UP	UE
04012002_01	VEREDA DE LOS ALAMOS	21	2	0	0
04012003_01	VEREDA DEL CAMINO VIEJO	21	2	2	0

Término Municipal de ALMERIA

Codigo	Nombre de Via Pecuaria	AL	UG	UP	UE
04013001_01	CORDEL DE LA CAMPITA	38	1	2	0
04013001_02	CORDEL DE LA CAMPITA	38	1	2	0
04013001_03	CORDEL DE LA CAMPITA	38	1	2	0
04013001_11	CORDEL DE LA CAMPITA	38	0	2	0
04013001_15	CORDEL DE LA CAMPITA	38	2	0	0
04013001_20	CORDEL DE LA CAMPITA	38	3	0	0
04013001_25	CORDEL DE LA CAMPITA	38	0	2	0
04013001_26	CORDEL DE LA CAMPITA	38	3	0	0
04013001_28	CORDEL DE LA CAMPITA	38	0	2	0
04013001_29	CORDEL DE LA CAMPITA	38	3	0	0
04013002_01	VEREDA DE EL CABALLAR	21	1	2	0
04013002_02	VEREDA DE EL CABALLAR	21	0	2	0
04013003_02	VEREDA DE EL PECHO COLORADO	21	1	2	0
04013004_02	VEREDA DE LA RAMBLA DE BELÉN	21	0	2	0
04013004_03	VEREDA DE LA RAMBLA DE BELÉN	21	0	2	0
04013005_01	VEREDA DE LA CRUZ DE CARAVACA	21	0	2	0
04013006_01	VEREDA DE LA CUESTA DE PIO O VIATOR	21	1	3	0
04013006_02	VEREDA DE LA CUESTA DE PIO O VIATOR	21	2	3	0
04013006_04	VEREDA DE LA CUESTA DE PIO O VIATOR	21	2	3	0
04013007_01	VEREDA DE EL SALVADOR	21	3	3	0

Término Municipal de ALMOচিত

Codigo	Nombre de Via Pecuaria	AL	UG	UP	UE
04014001_01	CAÑADA REAL DE Balsa BERMEJA	75	1	0	0
04014002_01	CORDEL DE LA CARRETERA	38	1	2	0
04014002_02	CORDEL DE LA CARRETERA	38	1	2	0
04014003_01	VEREDA DE LAS PACES	21	3	2	0
04014003_02	VEREDA DE LAS PACES	21	3	2	0
04014003_03	VEREDA DE LAS PACES	21	1	2	0

Término Municipal de ALSODUX

Codigo	Nombre de Via Pecuaria	AL	UG	UP	UE
04015001_02	CORDEL DE LA LOMA DEL PALOMAR	30	2	0	0
04015001_04	CORDEL DE LA LOMA DEL PALOMAR	30	2	0	0
04015001_05	CORDEL DE LA LOMA DEL PALOMAR	30	2	0	0

Término Municipal de ANTAS

Codigo	Nombre de Via Pecuaria	AL	UG	UP	UE
04016002_01	CORDEL PILARICO	30	0	3	0
04016002_02	CORDEL PILARICO	30	0	3	0
04016002_03	CORDEL PILARICO	30	0	2	0
04016003_01	CORDEL DEL CAMPICO	30	3	0	0
04016004_01	CORDEL DEL RIO ANTAS	25	0	3	0
04016006_01	VEREDA DE LA ERMITA	16	0	2	0
04016006_02	VEREDA DE LA ERMITA	16	0	2	0

AL: Anchura Legal (m.) 0= Uso no contemplado
 UG: Uso Ganadero 1= 1º nivel de prioridad
 UP: Uso Público 2= 2º nivel de prioridad
 UE: Uso ecológico 3= 3º nivel de prioridad

Provincia de ALMERIA

Término Municipal de ANTAS

Codigo	Nombre de Via Pecuaría	AL	UG	UP	UE
04016006_03	VEREDA DE LA ERMITA	16	0	2	0
04016007_01	VEREDA DEL SALTADOR	16	0	2	0

Término Municipal de ARBOLEAS

Codigo	Nombre de Via Pecuaría	AL	UG	UP	UE
04017009_01	VEREDA DEL CAMINO REAL DE HUERCAL - OVERA	11	3	3	0
04017009_02	VEREDA DEL CAMINO REAL DE HUERCAL - OVERA	11	3	3	0

Término Municipal de ARMUÑA DE ALMANZORA

Codigo	Nombre de Via Pecuaría	AL	UG	UP	UE
04018001_01	VEREDA DE DON ANTONIO	18	3	2	3
04018001_02	VEREDA DE DON ANTONIO	18	3	2	3
04018002_01	VEREDA DEL CAMINO DE SUFLI	20	3	2	1
04018003_01	CORDEL DEL CAMINO DE BAZA	38	3	0	0
04018004_01	VEREDA DE LA LOMA DE ARMUÑA	20	3	2	0
04018004_02	VEREDA DE LA LOMA DE ARMUÑA	20	3	2	0

Término Municipal de BAYARCAL

Codigo	Nombre de Via Pecuaría	AL	UG	UP	UE
04020001_01	CAÑADA REAL DEL CASTILLEJO	75	1	1	0
04020001_02	CAÑADA REAL DEL CASTILLEJO	75	1	1	0
04020001_03	CAÑADA REAL DEL CASTILLEJO	75	1	2	0
04020001_04	CAÑADA REAL DEL CASTILLEJO	75	1	2	0
04020002_01	CAÑADA REAL DEL PUERTO DE LA RAGUA	75	0	1	0
04020003_02	CORDEL DE HINZA	38	1	2	0

Término Municipal de BAYARQUE

Codigo	Nombre de Via Pecuaría	AL	UG	UP	UE
04021001_01	VEREDA DEL CAMINO DE BAYARQUE A SUFLI	20	3	2	0
04021004_01	VEREDA DE LA MULATA	20	3	1	0
04021004_02	VEREDA DE LA MULATA	20	3	2	3
04021004_03	VEREDA DE LA MULATA	20	3	2	0
04021004_04	VEREDA DE LA MULATA	20	3	2	0
04021004_05	VEREDA DE LA MULATA	20	3	2	0

Término Municipal de BEDAR

Codigo	Nombre de Via Pecuaría	AL	UG	UP	UE
04022001_01	VEREDA DEL CAMPICO	18	0	2	0
04022001_02	VEREDA DEL CAMPICO	18	0	2	0
04022001_03	VEREDA DEL CAMPICO	18	0	2	0
04022002_01	VEREDA DE LOS MATREROS	20	0	3	0
04022002_03	VEREDA DE LOS MATREROS	20	0	3	0
04022003_04	VEREDA DE LA BARRILLA	5	0	3	1
04022003_05	VEREDA DE LA BARRILLA	5	0	3	1
04022004_01	CORDEL DEL CAMPICO	30	0	2	1
04022004_02	CORDEL DEL CAMPICO	30	0	3	1
04022004_03	CORDEL DEL CAMPICO	30	0	3	1
04022004_04	CORDEL DEL CAMPICO	30	0	3	1
04022004_06	CORDEL DEL CAMPICO	30	0	3	1
04022005_06	VEREDA DEL BOLICHE	15	0	3	1

Término Municipal de BEIRES

Codigo	Nombre de Via Pecuaría	AL	UG	UP	UE
04023001_02	VEREDA DE LAS PACES	21	3	2	0
04023001_03	VEREDA DE LAS PACES	21	3	2	0
04023002_01	VEREDA DE OHANES	21	3	2	0

Término Municipal de BENAHADUX

Codigo	Nombre de Via Pecuaría	AL	UG	UP	UE
04024002_01	VEREDA DEL PUENTE MOCHO	21	2	2	0
04024002_03	VEREDA DEL PUENTE MOCHO	21	2	2	0
04024002_04	VEREDA DEL PUENTE MOCHO	21	3	2	0
04024002_05	VEREDA DEL PUENTE MOCHO	21	2	2	0
04024003_01	VEREDA DE PIEDRAS NEGRAS	21	3	2	0
04024004_01	VEREDA DE LOS CONEJOS	21	3	2	0

Término Municipal de BENITAGLA

Codigo	Nombre de Via Pecuaría	AL	UG	UP	UE
04026001_01	VEREDA DE ALCUDIA DE MONTEAGUD A BENITAGLA	20	0	2	0
04026002_01	VEREDA DE BENITAGLA A COBDAR	20	3	2	0
04026003_01	VEREDA DE BENITAGLA A BENIZALON	20	3	2	0
04026003_02	VEREDA DE BENITAGLA A BENIZALON	20	3	2	0

Término Municipal de BENIZALON

Codigo	Nombre de Via Pecuaría	AL	UG	UP	UE
04027001_01	CORDEL DESDE EL CERRO PICACHON HASTA EL CERRO DEL TESORO	38	3	2	0
04027001_02	CORDEL DESDE EL CERRO PICACHON HASTA EL CERRO DEL TESORO	38	3	2	0
04027001_03	CORDEL DESDE EL CERRO PICACHON HASTA EL CERRO DEL TESORO	38	0	2	0
04027001_04	CORDEL DESDE EL CERRO PICACHON HASTA EL CERRO DEL TESORO	38	0	2	0
04027001_05	CORDEL DESDE EL CERRO PICACHON HASTA EL CERRO DEL TESORO	38	0	2	0
04027001_06	CORDEL DESDE EL CERRO PICACHON HASTA EL CERRO DEL TESORO	38	3	2	0
04027002_01	VEREDA DESDE EL CERRO GREGORIO HASTA EL OLIVO MOJON	20	3	0	0
04027004_01	VEREDA DEL CAMINO DE BENITAGLA A BENIZALON	20	3	2	0
04027005_01	VEREDA DEL CAMINO DE ULEILA DEL CAMPO	20	3	2	0
04027005_02	VEREDA DEL CAMINO DE ULEILA DEL CAMPO	20	3	0	0
04027006_01	VEREDA DEL CAMINO DEL PAJAR LARGO A ULEILA	20	3	0	0

Término Municipal de BENTARIQUE

Codigo	Nombre de Via Pecuaría	AL	UG	UP	UE
04028003_01	VEREDA DE LA SOLANETA	20	3	1	0
04028004_01	CORDEL DE LA CHANATA	38	3	1	0
04028004_02	CORDEL DE LA CHANATA	38	3	1	0
04028004_03	CORDEL DE LA CHANATA	38	1	1	0

Término Municipal de BERJA

Codigo	Nombre de Via Pecuaría	AL	UG	UP	UE
04029001_01	CORDEL DEL PASO DE SIERRA NEVADA	38	1	2	0
04029001_02	CORDEL DEL PASO DE SIERRA NEVADA	38	2	0	0
04029001_03	CORDEL DEL PASO DE SIERRA NEVADA	38	1	2	0
04029001_04	CORDEL DEL PASO DE SIERRA NEVADA	38	1	2	0
04029001_05	CORDEL DEL PASO DE SIERRA NEVADA	38	1	2	0
04029001_06	CORDEL DEL PASO DE SIERRA NEVADA	38	1	2	0
04029001_07	CORDEL DEL PASO DE SIERRA NEVADA	38	1	2	0
04029001_08	CORDEL DEL PASO DE SIERRA NEVADA	38	2	3	0
04029001_09	CORDEL DEL PASO DE SIERRA NEVADA	38	1	2	0
04029001_12	CORDEL DEL PASO DE SIERRA NEVADA	38	1	2	0
04029001_13	CORDEL DEL PASO DE SIERRA NEVADA	38	2	3	0
04029001_17	CORDEL DEL PASO DE SIERRA NEVADA	38	2	3	0
04029001_19	CORDEL DEL PASO DE SIERRA NEVADA	38	2	3	0
04029001_20	CORDEL DEL PASO DE SIERRA NEVADA	38	2	3	0
04029001_21	CORDEL DEL PASO DE SIERRA NEVADA	38	1	3	0

AL: Anchura Legal (m.) 0= Uso no contemplado
 UG: Uso Ganadero 1= 1º nivel de prioridad
 UP: Uso Público 2= 2º nivel de prioridad
 UE: Uso ecológico 3= 3º nivel de prioridad

Provincia de ALMERIA

Término Municipal de BERJA

Codigo	Nombre de Via Pecuaria	AL	UG	UP	UE
04029001_25	CORDEL DEL PASO DE SIERRA NEVADA	38	1	3	0
04029001_26	CORDEL DEL PASO DE SIERRA NEVADA	38	1	0	0
04029001_27	CORDEL DEL PASO DE SIERRA NEVADA	38	3	0	0
04029001_28	CORDEL DEL PASO DE SIERRA NEVADA	38	1	3	0
04029002_01	CORDEL DEL SABINAR	38	3	2	0
04029003_01	CORDEL DE RETUMBRA	38	3	2	0
04029005_01	CORDEL DE HUÉNEJA	38	3	2	0
04029005_02	CORDEL DE HUÉNEJA	38	1	2	0
04029006_01	CORDEL DE ADRA A SIERRA NEVADA	38	3	3	0
04029006_02	CORDEL DE ADRA A SIERRA NEVADA	38	3	3	0
04029007_01	VEREDA DEL CID	25	2	0	0
04029007_03	VEREDA DEL CID	25	1	0	0
04029008_01	VEREDA DE VILLALOBOS	21	1	2	0
04029009_01	VEREDA DE BENIMAR	21	2	2	0
04029009_02	VEREDA DE BENIMAR	21	2	2	0
04029009_03	VEREDA DE BENIMAR	21	2	0	0
04029009_05	VEREDA DE BENIMAR	21	2	0	0
04029009_07	VEREDA DE BENIMAR	21	2	0	0
04029010_01	VEREDA DE ALMERIA	21	3	3	0
04029010_02	VEREDA DE ALMERIA	21	2	0	0
04029010_03	VEREDA DE ALMERIA	21	3	0	0
04029010_04	VEREDA DE ALMERIA	21	3	0	0
04029011_01	VEREDA DE YLAR	21	3	2	0
04029011_02	VEREDA DE YLAR	21	3	2	0
04029012_02	COLADA DE VILLAVIEJA	20	2	3	0
04029012_07	COLADA DE VILLAVIEJA	20	3	0	0
04029012_08	COLADA DE VILLAVIEJA	20	2	3	0
04029012_09	COLADA DE VILLAVIEJA	20	2	0	0
04029013_01	COLADA DE BALANEGRA	10	2	0	0
04029013_02	COLADA DE BALANEGRA	10	3	0	0
04029014_01	COLADA DE ADRA A BENEJI	10	2	3	0
04029015_02	COLADA DE POTRILES	10	3	3	0
04029016_01	COLADA DE GALERIA DE MORALES	6	3	2	0
04029017_01	VEREDA DE YLAR	21	3	2	0
04029021_01	VEREDA DE BERJA	21	1	2	0
04029021_02	VEREDA DE BERJA	21	1	0	0
04029021_03	VEREDA DE BERJA	21	2	0	0
04029021_04	VEREDA DE BERJA	21	2	0	0

Término Municipal de CANJAYAR

Codigo	Nombre de Via Pecuaria	AL	UG	UP	UE
04030001_03	CORDEL DE CACIN	38	1	2	0
04030001_04	CORDEL DE CACIN	38	1	2	0
04030002_01	VEREDA DE OHANES	21	3	2	0
04030002_02	VEREDA DE OHANES	21	3	2	0
04030002_05	VEREDA DE OHANES	21	3	2	0
04030002_07	VEREDA DE OHANES	21	3	2	0
04030003_01	VEREDA DE RAGOL	21	2	1	0
04030003_02	VEREDA DE RAGOL	21	3	1	0
04030003_03	VEREDA DE RAGOL	21	3	1	0
04030003_05	VEREDA DE RAGOL	21	2	1	0
04030003_06	VEREDA DE RAGOL	21	3	1	0
04030003_07	VEREDA DE RAGOL	21	2	1	0
04030004_02	VEREDA DE ALBOLODUY	21	3	2	0

Término Municipal de CANJAYAR

Codigo	Nombre de Via Pecuaria	AL	UG	UP	UE
04030004_03	VEREDA DE ALBOLODUY	21	3	2	0
04030004_04	VEREDA DE ALBOLODUY	21	1	2	0
04030004_05	VEREDA DE ALBOLODUY	21	1	0	0

Término Municipal de CANTORIA

Codigo	Nombre de Via Pecuaria	AL	UG	UP	UE
04031001_02	CORDEL DE CAPARROCES-CERRON	25	3	2	2
04031001_04	CORDEL DE CAPARROCES-CERRON	25	3	2	0
04031001_05	CORDEL DE CAPARROCES-CERRON	25	3	2	0
04031001_07	CORDEL DE CAPARROCES-CERRON	25	3	2	0
04031002_01	CORDEL DEL CERRO PIÑERO	25	3	2	0
04031004_01	CORDEL DE LAS CAÑADAS	25	3	2	0
04031004_02	CORDEL DE LAS CAÑADAS	25	3	2	0
04031004_04	CORDEL DE LAS CAÑADAS	25	3	2	0
04031004_05	CORDEL DE LAS CAÑADAS	25	3	2	0
04031004_06	CORDEL DE LAS CAÑADAS	25	3	2	0
04031005_01	VEREDA DE CANTORIA A ALBOX	6	3	2	0
04031006_01	VEREDA DEL CAMINO DE ALMANZORA	20	3	2	0
04031006_03	VEREDA DEL CAMINO DE ALMANZORA	20	3	2	0
04031006_06	VEREDA DEL CAMINO DE ALMANZORA	20	3	2	0
04031006_07	VEREDA DEL CAMINO DE ALMANZORA	20	3	2	0
04031010_02	VEREDA DE LOS LLANOS DE LA JATA	12	3	2	0
04031011_01	VEREDA DE CAPANA	10	3	2	0
04031011_03	VEREDA DE CAPANA	10	3	2	0
04031012_01	CAÑADA REAL DE LA RAMBLA DEL SALIENTE	75	3	2	0

Término Municipal de CASTRO DE FILABRES

Codigo	Nombre de Via Pecuaria	AL	UG	UP	UE
04033001_01	CAÑADA DESDE EL COLLADO DE LOS REDILES HASTA LOS CANJORROS DE CASTRO	75	2	2	0
04033001_02	CAÑADA DESDE EL COLLADO DE LOS REDILES HASTA LOS CANJORROS DE CASTRO	75	2	2	0
04033002_04	VEREDA DESDE LOS CANJORROS DE CASTRO HASTA LA RAMBLA DE LA GALERA	20	0	0	3
04033004_01	VEREDA DESDE OLLULA DE CASTRO HASTA TABERNAS	20	0	0	3

Término Municipal de CHERCOS

Codigo	Nombre de Via Pecuaria	AL	UG	UP	UE
04036001_01	VEREDA DEL CAMINO DEL ALBOX	70	0	2	3
04036001_02	VEREDA DEL CAMINO DEL ALBOX	70	3	2	3
04036001_03	VEREDA DEL CAMINO DEL ALBOX	70	3	2	0
04036002_01	VEREDA DEL GASPARILLO	12	0	2	3
04036003_01	CAÑADA DEL RIO DE CHERCOS	70	0	2	3
04036003_02	CAÑADA DEL RIO DE CHERCOS	70	0	2	0
04036003_04	CAÑADA DEL RIO DE CHERCOS	70	0	2	0
04036004_02	CAÑADA DEL CAMINO DEL ATALAYON	70	0	2	0

Término Municipal de CHIRIVEL

Codigo	Nombre de Via Pecuaria	AL	UG	UP	UE
04037001_01	CAÑADA REAL DE LA RAMBLA DE CHIRIVEL	75	1	3	0
04037001_02	CAÑADA REAL DE LA RAMBLA DE CHIRIVEL	75	1	3	0
04037001_04	CAÑADA REAL DE LA RAMBLA DE CHIRIVEL	75	1	2	0
04037001_06	CAÑADA REAL DE LA RAMBLA DE CHIRIVEL	75	1	3	0
04037001_07	CAÑADA REAL DE LA RAMBLA DE CHIRIVEL	75	1	0	0
04037001_08	CAÑADA REAL DE LA RAMBLA DE CHIRIVEL	75	1	3	0
04037001_09	CAÑADA REAL DE LA RAMBLA DE CHIRIVEL	75	1	3	0
04037001_10	CAÑADA REAL DE LA RAMBLA DE CHIRIVEL	75	1	2	0
04037001_11	CAÑADA REAL DE LA RAMBLA DE CHIRIVEL	75	1	0	0

AL: Anchura Legal (m.)
 UG: Uso Ganadero
 UP: Uso Público
 UE: Uso ecológico

0= Uso no contemplado
 1= 1º nivel de prioridad
 2= 2º nivel de prioridad
 3= 3º nivel de prioridad

Provincia de ALMERIA

Término Municipal de CHIRIVEL

Codigo	Nombre de Via Pecuaria	AL	UG	UP	UE
04037001_12	CAÑADA REAL DE LA RAMBLA DE CHIRIVEL	75	1	0	0
04037002_01	CAÑADA REAL DEL PUERTO DE CHIRIVEL	75	2	0	0
04037002_09	CAÑADA REAL DEL PUERTO DE CHIRIVEL	75	3	2	0
04037002_10	CAÑADA REAL DEL PUERTO DE CHIRIVEL	75	1	2	0
04037004_01	CORDEL DEL MOJONAR	38	3	2	0
04037004_02	CORDEL DEL MOJONAR	38	3	2	0
04037004_03	CORDEL DEL MOJONAR	38	3	2	0
04037004_04	CORDEL DEL MOJONAR	38	3	2	0
04037004_05	CORDEL DEL MOJONAR	38	3	2	0
04037010_02	VEREDA DE LOS CHAVESES	20	0	2	0
04037010_04	VEREDA DE LOS CHAVESES	20	0	2	0
04037010_05	VEREDA DE LOS CHAVESES	20	1	2	0
04037011_01	VEREDA DEL MOJONAR	20	0	2	0
04037011_02	VEREDA DEL MOJONAR	20	0	2	0
04037012_01	VEREDA DEL CANTAL	20	1	0	0
04037013_01	VEREDA DEL CAMPILLO	20	1	0	0
04037016_01	VEREDA DE LOS ROQUEZ	15	1	0	0
04037017_01	VEREDA DE LOS GARCIAS	12	0	2	0

Término Municipal de COBDAR

Codigo	Nombre de Via Pecuaria	AL	UG	UP	UE
04034001_02	VEREDA DE LA CUESTA DE BENITAGLA	12	3	2	0
04034001_03	VEREDA DE LA CUESTA DE BENITAGLA	12	3	2	0
04034002_01	VEREDA DE LUBRIN	12	3	0	0
04034003_01	VEREDA DEL RIO DE LOS MOLINOS	6	3	2	0
04034003_03	VEREDA DEL RIO DE LOS MOLINOS	6	3	2	0

Término Municipal de CUEVAS DEL ALMANZORA

Codigo	Nombre de Via Pecuaria	AL	UG	UP	UE
04035001_01	CORDEL DEL CAMINO VIEJO DE LORCA	25	3	2	0
04035001_02	CORDEL DEL CAMINO VIEJO DE LORCA	25	3	2	0
04035001_04	CORDEL DEL CAMINO VIEJO DE LORCA	25	3	2	0
04035002_08	CAÑADA REAL DE LA COSTA	75	0	2	0
04035003_01	CORDEL DEL CAMINO DE BAZA	30	3	2	0
04035003_03	CORDEL DEL CAMINO DE BAZA	30	3	2	0
04035003_05	CORDEL DEL CAMINO DE BAZA	30	3	2	0

Término Municipal de DALIAS

Codigo	Nombre de Via Pecuaria	AL	UG	UP	UE
04038005_01	VEREDA DE LA CUESTA DE HILAR	21	3	2	0
04038005_03	VEREDA DE LA CUESTA DE HILAR	21	3	2	0
04038005_05	VEREDA DE LA CUESTA DE HILAR	21	3	2	0
04038005_06	VEREDA DE LA CUESTA DE HILAR	21	1	2	0

Término Municipal de DARRICAL

Codigo	Nombre de Via Pecuaria	AL	UG	UP	UE
04039001_02	CAÑADA REAL DE LA LAMPARILLA	75	0	3	0
04039002_01	CAÑADA REAL DE SIERRA NEVADA	75	3	2	0
04039002_02	CAÑADA REAL DE SIERRA NEVADA	75	3	2	0
04039002_03	CAÑADA REAL DE SIERRA NEVADA	75	1	2	0
04039002_04	CAÑADA REAL DE SIERRA NEVADA	75	1	2	0
04039002_06	CAÑADA REAL DE SIERRA NEVADA	75	1	2	0
04039002_08	CAÑADA REAL DE SIERRA NEVADA	75	1	2	0
04039003_01	VEREDA DE MURTAS	21	0	3	0
04039004_01	VEREDA DE BERJA	21	1	2	0

Término Municipal de EJIDO (EL)

Codigo	Nombre de Via Pecuaria	AL	UG	UP	UE
04902001_02	CORDEL DE LA SIERRA DE LOS PELADOS	38	3	0	0
04902002_01	CORDEL DE LA Balsa DEL SABINAR	38	0	3	0
04902003_01	COLADA DE EL EJIDO	25	1	3	0
04902003_03	COLADA DE EL EJIDO	25	1	3	0
04902003_05	COLADA DE EL EJIDO	25	1	3	0
04902004_02	COLADA DE LA PUNTA DEL SABINAR	10	2	3	0
04902004_05	COLADA DE LA PUNTA DEL SABINAR	10	2	0	0
04902004_07	COLADA DE LA PUNTA DEL SABINAR	10	2	0	0
04902005_01	VEREDA DE LOMAS ALTAS	21	1	3	0
04902005_02	VEREDA DE LOMAS ALTAS	21	1	2	0
04902005_03	VEREDA DE LOMAS ALTAS	21	1	3	0
04902005_04	VEREDA DE LOMAS ALTAS	21	3	3	0
04902005_05	VEREDA DE LOMAS ALTAS	21	3	3	0
04902005_08	VEREDA DE LOMAS ALTAS	21	2	3	0
04902005_09	VEREDA DE LOMAS ALTAS	21	2	3	0
04902005_12	VEREDA DE LOMAS ALTAS	21	2	3	0
04902005_13	VEREDA DE LOMAS ALTAS	21	2	3	0
04902006_03	VEREDA DE LA CUESTA DE LOS ALACRANES	21	3	0	0

Término Municipal de ENIX

Codigo	Nombre de Via Pecuaria	AL	UG	UP	UE
04041001_01	CAÑADA REAL DE LA SIERRA DE GADOR	70	1	2	0
04041001_02	CAÑADA REAL DE LA SIERRA DE GADOR	70	1	2	0
04041001_03	CAÑADA REAL DE LA SIERRA DE GADOR	70	2	0	0
04041002_01	CORDEL DE VICAR	38	1	2	0
04041002_02	CORDEL DE VICAR	38	1	2	0
04041002_03	CORDEL DE VICAR	38	1	2	0
04041003_01	VEREDA DE ENIX	21	1	2	0
04041003_02	VEREDA DE ENIX	21	1	2	0
04041003_03	VEREDA DE ENIX	21	3	2	0
04041003_05	VEREDA DE ENIX	21	3	2	0
04041003_06	VEREDA DE ENIX	21	3	2	0
04041004_03	VEREDA DE LAS YESERAS	21	1	0	0
04041007_03	COLADA DEL MARCHAL DE ANTON LOPEZ	21	1	0	0
04041007_04	COLADA DEL MARCHAL DE ANTON LOPEZ	21	1	2	0

Término Municipal de FELIX

Codigo	Nombre de Via Pecuaria	AL	UG	UP	UE
04043001_01	CAÑADA REAL DE LA SIERRA DE GADOR	70	1	2	0
04043003_01	CORDEL DE FÉLIX	38	3	0	0
04043003_03	CORDEL DE FÉLIX	38	3	0	0
04043007_01	CORDEL DE VICAR	38	1	2	0

Término Municipal de FIÑANA

Codigo	Nombre de Via Pecuaria	AL	UG	UP	UE
04045001_01	CORDEL DE GUADIX A ALMERIA	38	3	0	0
04045001_02	CORDEL DE GUADIX A ALMERIA	38	3	1	0
04045001_03	CORDEL DE GUADIX A ALMERIA	38	1	1	0
04045001_04	CORDEL DE GUADIX A ALMERIA	38	3	1	0
04045002_02	CORDEL DE HUÉNEJA	38	1	1	0
04045003_01	CORDEL DE ESCULLAR	38	1	0	0
04045004_01	VEREDA DEL RIO	21	1	1	0
04045004_03	VEREDA DEL RIO	21	1	1	0
04045004_04	VEREDA DEL RIO	21	3	1	0
04045004_05	VEREDA DEL RIO	21	0	1	0
04045005_01	VEREDA DE SIERRA NEVADA	21	3	1	0

AL: Anchura Legal (m.) 0= Uso no contemplado
 UG: Uso Ganadero 1= 1º nivel de prioridad
 UP: Uso Público 2= 2º nivel de prioridad
 UE: Uso ecológico 3= 3º nivel de prioridad

Provincia de ALMERIA

Término Municipal de FIÑANA

Codigo	Nombre de Via Pecuaria	AL	UG	UP	UE
04045006_01	VEREDA DE LAUJAR	21	2	1	0
04045006_02	VEREDA DE LAUJAR	21	3	1	0
04045006_03	VEREDA DE LAUJAR	21	2	1	0
04045007_01	VEREDA DEL COLLADO DE ALDEIRE	21	2	1	0
04045008_05	VEREDA DEL ESCABRIAL	21	0	1	0
04045009_02	VEREDA DE ZARZALEJO	21	0	1	0

Término Municipal de FINES

Codigo	Nombre de Via Pecuaria	AL	UG	UP	UE
04044001_01	CORDEL DEL RULADOR	38	3	2	0
04044002_02	VEREDA DE ORIA A CANTORIA	21	3	2	0
04044002_03	VEREDA DE ORIA A CANTORIA	21	3	2	0
04044002_04	VEREDA DE ORIA A CANTORIA	21	3	2	2
04044002_05	VEREDA DE ORIA A CANTORIA	21	3	2	2

Término Municipal de FONDON

Codigo	Nombre de Via Pecuaria	AL	UG	UP	UE
04046001_01	CAÑADA REAL DE LA VEREDA	75	1	0	0
04046001_02	CAÑADA REAL DE LA VEREDA	75	1	2	0
04046001_03	CAÑADA REAL DE LA VEREDA	75	1	0	0
04046002_01	CORDEL DE LA DIVISORIA	38	1	2	0
04046002_02	CORDEL DE LA DIVISORIA	38	1	2	0
04046002_03	CORDEL DE LA DIVISORIA	38	1	2	0
04046002_04	CORDEL DE LA DIVISORIA	38	3	2	0
04046002_05	CORDEL DE LA DIVISORIA	38	1	0	0
04046002_06	CORDEL DE LA DIVISORIA	38	3	0	0
04046003_01	CORDEL DEL SABINAR	38	3	2	0
04046004_01	VEREDA DE SIERRA NEVADA	21	2	1	0
04046004_02	VEREDA DE SIERRA NEVADA	21	0	1	0
04046005_01	VEREDA DE LOS ARRIEROS	21	1	2	0

Término Municipal de GADOR

Codigo	Nombre de Via Pecuaria	AL	UG	UP	UE
04047001_01	CAÑADA DEL ENIX	70	1	2	0
04047001_02	CAÑADA DEL ENIX	70	1	0	0
04047002_01	CORDEL DE LA CAMPITA	38	1	2	0
04047004_01	VEREDA DE PUENTE MOCHO	21	2	2	0
04047004_02	VEREDA DE PUENTE MOCHO	21	2	2	0
04047004_03	VEREDA DE PUENTE MOCHO	21	2	2	0
04047004_04	VEREDA DE PUENTE MOCHO	21	2	2	0
04047005_01	VEREDA DE LOS CONEJOS	21	2	2	0
04047005_02	VEREDA DE LOS CONEJOS	21	3	2	0
04047005_04	VEREDA DE LOS CONEJOS	21	3	2	0
04047006_04	COLADA DE SANTA CRUZ	10	2	2	0
04047006_05	COLADA DE SANTA CRUZ	10	2	2	0
04047006_06	COLADA DE SANTA CRUZ	10	3	2	0
04047006_07	COLADA DE SANTA CRUZ	10	2	2	0

Término Municipal de GALLARDOS (LOS)

Codigo	Nombre de Via Pecuaria	AL	UG	UP	UE
04048001_01	VEREDA LOS GALLARDOS	12	0	3	1
04048001_02	VEREDA LOS GALLARDOS	12	0	2	1
04048001_03	VEREDA LOS GALLARDOS	12	0	0	1
04048001_04	VEREDA LOS GALLARDOS	12	0	0	1
04048010_01	VEREDA MIRACIELOS	12	0	2	0

Término Municipal de GERGAL

Codigo	Nombre de Via Pecuaria	AL	UG	UP	UE
04050001_01	CAÑADA REAL DE LEVANTE A PONIENTE	75	1	0	0
04050001_02	CAÑADA REAL DE LEVANTE A PONIENTE	75	1	0	0
04050001_04	CAÑADA REAL DE LEVANTE A PONIENTE	75	3	0	0
04050001_05	CAÑADA REAL DE LEVANTE A PONIENTE	75	3	0	0
04050001_06	CAÑADA REAL DE LEVANTE A PONIENTE	75	2	2	0
04050001_07	CAÑADA REAL DE LEVANTE A PONIENTE	75	2	0	2
04050001_08	CAÑADA REAL DE LEVANTE A PONIENTE	75	3	0	0
04050001_09	CAÑADA REAL DE LEVANTE A PONIENTE	75	3	0	0
04050001_11	CAÑADA REAL DE LEVANTE A PONIENTE	75	3	0	0
04050001_14	CAÑADA REAL DE LEVANTE A PONIENTE	75	1	3	0
04050002_02	CORDEL DEL CAMINO DE BAZA	38	0	1	0
04050002_03	CORDEL DEL CAMINO DE BAZA	38	3	2	0
04050002_04	CORDEL DEL CAMINO DE BAZA	38	3	2	2
04050002_05	CORDEL DEL CAMINO DE BAZA	38	3	0	2
04050002_06	CORDEL DEL CAMINO DE BAZA	38	3	0	0
04050003_01	VEREDA DEL CAMINO DE ALCONTAR	21	3	2	0
04050003_02	VEREDA DEL CAMINO DE ALCONTAR	21	3	1	0
04050003_03	VEREDA DEL CAMINO DE ALCONTAR	21	3	2	0
04050003_04	VEREDA DEL CAMINO DE ALCONTAR	21	1	2	0
04050003_05	VEREDA DEL CAMINO DE ALCONTAR	21	3	2	0
04050003_07	VEREDA DEL CAMINO DE ALCONTAR	21	3	2	0
04050003_08	VEREDA DEL CAMINO DE ALCONTAR	21	3	2	0
04050004_01	VEREDA DEL CAMINO DE AULAGO AL DE BAZA	21	0	1	0
04050005_02	VEREDA DEL CAMINO DE ALMERIA A GRANADA	21	0	2	0
04050006_03	VEREDA DE ALCUBILLAS ALTAS	21	3	2	0
04050006_05	VEREDA DE ALCUBILLAS ALTAS	21	3	2	0
04050007_01	VEREDA DEL SANTO SEPULCRO	21	3	0	2
04050007_02	VEREDA DEL SANTO SEPULCRO	21	2	0	2
04050007_03	VEREDA DEL SANTO SEPULCRO	21	2	2	2
04050008_02	VEREDA DE LA LOMA DE TABLAS	21	0	3	0
04050008_03	VEREDA DE LA LOMA DE TABLAS	21	2	3	0
04050008_04	VEREDA DE LA LOMA DE TABLAS	21	2	0	0
04050008_05	VEREDA DE LA LOMA DE TABLAS	21	2	2	3
04050009_01	VEREDA DEL CAMINO DE BACARES	21	2	2	0
04050009_02	VEREDA DEL CAMINO DE BACARES	21	2	2	3
04050009_03	VEREDA DEL CAMINO DE BACARES	21	2	2	3
04050009_04	VEREDA DEL CAMINO DE BACARES	21	0	2	3
04050009_05	VEREDA DEL CAMINO DE BACARES	21	2	2	3
04050009_06	VEREDA DEL CAMINO DE BACARES	21	2	2	3
04050009_07	VEREDA DEL CAMINO DE BACARES	21	2	2	3
04050009_08	VEREDA DEL CAMINO DE BACARES	21	2	0	0
04050010_01	VEREDA DE LAS ANEAS AL CORDEL	21	3	2	2
04050010_02	VEREDA DE LAS ANEAS AL CORDEL	21	0	2	0
04050011_02	VEREDA DEL ALMENDRAL A LOS CARIBES	21	0	2	0
04050011_03	VEREDA DEL ALMENDRAL A LOS CARIBES	21	0	2	0
04050011_04	VEREDA DEL ALMENDRAL A LOS CARIBES	21	0	2	0
04050012_01	VEREDA DE PILANOS	21	0	0	2
04050013_01	COLADA DE CARRERA MACHO	5	2	2	0
04050013_02	COLADA DE CARRERA MACHO	5	0	2	0
04050015_01	COLADA CARRERA DEL CHOCOLATE	5	0	2	0
04050015_02	COLADA CARRERA DEL CHOCOLATE	5	2	2	0

Término Municipal de HUECUIJA

Codigo	Nombre de Via Pecuaria	AL	UG	UP	UE
--------	------------------------	----	----	----	----

AL: Anchura Legal (m.)
 UG: Uso Ganadero
 UP: Uso Público
 UE: Uso ecológico

0= Uso no contemplado
 1= 1º nivel de prioridad
 2= 2º nivel de prioridad
 3= 3º nivel de prioridad

Provincia de ALMERIA

Término Municipal de HUECJA

Codigo	Nombre de Via Pecuaria	AL	UG	UP	UE
04051003_02	VEREDA DEL PEÑON RODADO	21	2	2	0
04051003_03	VEREDA DEL PEÑON RODADO	21	3	2	0
04051004_01	VEREDA DEL CAMINO VIEJO	21	2	2	0
04051004_02	VEREDA DEL CAMINO VIEJO	21	2	2	0
04051004_03	VEREDA DEL CAMINO VIEJO	21	3	2	0
04051004_04	VEREDA DEL CAMINO VIEJO	21	2	2	0
04051004_05	VEREDA DEL CAMINO VIEJO	21	3	2	0
04051004_06	VEREDA DEL CAMINO VIEJO	21	2	2	0

Término Municipal de HUERCAL DE ALMERIA

Codigo	Nombre de Via Pecuaria	AL	UG	UP	UE
04052002_01	VEREDA DE PECHO COLORADO	21	1	2	0
04052002_02	VEREDA DE PECHO COLORADO	21	1	2	0
04052002_04	VEREDA DE PECHO COLORADO	21	1	2	0
04052002_07	VEREDA DE PECHO COLORADO	21	1	2	0
04052002_08	VEREDA DE PECHO COLORADO	21	1	2	0
04052003_01	VEREDA DE ALEJANDRI	21	1	3	0
04052003_02	VEREDA DE ALEJANDRI	21	3	3	0
04052003_04	VEREDA DE ALEJANDRI	21	3	3	0
04052004_01	VEREDA DE LOS CONEJOS	21	0	2	0
04052004_02	VEREDA DE LOS CONEJOS	21	3	2	0

Término Municipal de HUERCAL-OVERA

Codigo	Nombre de Via Pecuaria	AL	UG	UP	UE
04053001_02	VEREDA DEL CAMINO VIEJO	12	3	0	0
04053001_05	VEREDA DEL CAMINO VIEJO	12	3	3	0
04053001_06	VEREDA DEL CAMINO VIEJO	12	3	3	0
04053001_08	VEREDA DEL CAMINO VIEJO	12	3	3	0
04053003_02	VEREDA DE LA SIERRA	16	3	0	0
04053003_03	VEREDA DE LA SIERRA	16	3	0	0
04053004_08	VEREDA DE LA CUESTA BLANCA	20	3	0	0
04053004_09	VEREDA DE LA CUESTA BLANCA	20	3	0	0
04053007_01	VEREDA DE LA CIMBRA	6	3	0	0
04053007_03	VEREDA DE LA CIMBRA	6	3	0	0
04053007_04	VEREDA DE LA CIMBRA	6	3	0	0
04053007_07	VEREDA DE LA CIMBRA	6	3	0	0
04053008_01	VEREDA DE LAS CABRERAS	6	3	0	0
04053008_03	VEREDA DE LAS CABRERAS	6	3	0	0
04053008_06	VEREDA DE LAS CABRERAS	6	3	0	0
04053008_07	VEREDA DE LAS CABRERAS	6	3	0	0
04053008_08	VEREDA DE LAS CABRERAS	6	3	0	0
04053009_08	VEREDA DE LA RELLANA	6	3	3	0
04053012_02	VEREDA DE ALMAJALEJO	6	3	3	0
04053012_03	VEREDA DE ALMAJALEJO	6	3	3	0
04053016_05	CORDEL DE GUAZAMARA	6	3	0	0

Término Municipal de ILLAR

Codigo	Nombre de Via Pecuaria	AL	UG	UP	UE
04054001_01	VEREDA DE LA SOLANETA	10	2	1	0
04054001_02	VEREDA DE LA SOLANETA	10	2	1	0
04054001_03	VEREDA DE LA SOLANETA	10	2	1	0
04054001_04	VEREDA DE LA SOLANETA	10	3	1	0
04054002_01	CORDEL DEL PINTON	30	2	2	0
04054003_01	VEREDA DE BENTARIQUE	20	3	2	0

Término Municipal de LAROYA

Codigo	Nombre de Via Pecuaria	AL	UG	UP	UE
04561001_01	CORDEL DEL COLLADO OLIVA AL COLLADO DE LOS SEIS PIES	38	3	2	0
04561002_01	VEREDA DE LA VENTA DE FRANCO	20	3	2	0
04561002_02	VEREDA DE LA VENTA DE FRANCO	20	3	2	0
04561003_01	VEREDA DEL BARRANCO ALEGRE	20	3	2	3
04561006_02	VEREDA DE LA CARRASCASOLA	10	3	2	3
04561006_03	VEREDA DE LA CARRASCASOLA	10	3	2	3

Término Municipal de LAJJAR DE ANDARAX

Codigo	Nombre de Via Pecuaria	AL	UG	UP	UE
04057001_01	CAÑADA REAL DE BERJA A HUENEJA	75	1	1	0
04057001_02	CAÑADA REAL DE BERJA A HUENEJA	75	1	1	0
04057001_04	CAÑADA REAL DE BERJA A HUENEJA	75	1	1	0
04057001_05	CAÑADA REAL DE BERJA A HUENEJA	75	1	2	0
04057001_06	CAÑADA REAL DE BERJA A HUENEJA	75	1	2	0
04057002_01	CAÑADA REAL DE FONDON	75	1	2	0
04057003_01	VEREDA DEL COCON	21	2	1	0
04057003_02	VEREDA DEL COCON	21	3	1	0
04057003_03	VEREDA DEL COCON	21	3	1	0
04057003_04	VEREDA DEL COCON	21	1	1	0
04057004_02	VEREDA DE LAS CABAÑUELAS	21	0	1	0
04057005_01	VEREDA DE FIÑANA	21	0	1	0

Término Municipal de LJJAR

Codigo	Nombre de Via Pecuaria	AL	UG	UP	UE
04058001_01	CORDEL DEL CAMINO DE CANTORIA	25	3	2	0
04058001_02	CORDEL DEL CAMINO DE CANTORIA	25	3	2	0
04058002_01	VEREDA DEL CAMINO DE PURCHENA	18	3	2	0
04058002_02	VEREDA DEL CAMINO DE PURCHENA	18	3	2	0
04058003_01	CAÑADA DEL RIO LJJAR		3	2	0
04058003_03	CAÑADA DEL RIO LJJAR		3	2	0
04058003_04	CAÑADA DEL RIO LJJAR		3	2	0
04058003_06	CAÑADA DEL RIO LJJAR		0	2	0
04058003_07	CAÑADA DEL RIO LJJAR		0	2	3

Término Municipal de LUBRIN

Codigo	Nombre de Via Pecuaria	AL	UG	UP	UE
04059001_01	VEREDA DE LOS JARALES	20	3	0	0
04059001_02	VEREDA DE LOS JARALES	20	3	3	0
04059001_04	VEREDA DE LOS JARALES	20	3	3	0
04059001_06	VEREDA DE LOS JARALES	20	3	3	0
04059001_09	VEREDA DE LOS JARALES	20	3	2	0
04059001_10	VEREDA DE LOS JARALES	20	3	2	0
04059001_11	VEREDA DE LOS JARALES	20	3	3	0
04059001_12	VEREDA DE LOS JARALES	20	3	2	0
04059001_13	VEREDA DE LOS JARALES	20	3	0	0
04059002_02	VEREDA DE LOS JAROSOS	20	3	2	0
04059003_01	VEREDA DE LA HOYA DE LA ALEJANDRA	20	0	2	0
04059003_02	VEREDA DE LA HOYA DE LA ALEJANDRA	20	0	2	0
04059003_03	VEREDA DE LA HOYA DE LA ALEJANDRA	20	0	2	1
04059004_02	CORDEL DEL CAMPICO	30	0	2	1
04059004_03	CORDEL DEL CAMPICO	30	0	2	1
04059004_04	CORDEL DEL CAMPICO	30	0	2	1
04059006_01	VEREDA DE LUBRIN	20	3	2	0
04059006_02	VEREDA DE LUBRIN	20	3	0	0
04059007_01	VEREDA DE FUENBLANQUILLA	16	3	3	0

AL: Anchura Legal (m.) 0= Uso no contemplado
 UG: Uso Ganadero 1= 1º nivel de prioridad
 UP: Uso Público 2= 2º nivel de prioridad
 UE: Uso ecológico 3= 3º nivel de prioridad

Provincia de ALMERIA

Término Municipal de LUCAR

Codigo	Nombre de Via Pecuaría	AL	UG	UP	UE
04617005_03	CORDEL DEL HOSCAJO	21	0	2	1
04617007_03	VEREDA DE LA SANTA	6	0	0	3
04617007_04	VEREDA DE LA SANTA	6	0	0	3

Término Municipal de MACAEL

Codigo	Nombre de Via Pecuaría	AL	UG	UP	UE
04622001_02	CAÑADA DE LAS CANTERAS	75	3	2	0
04622001_03	CAÑADA DE LAS CANTERAS	75	3	2	0
04622001_04	CAÑADA DE LAS CANTERAS	75	3	3	3
04622001_05	CAÑADA DE LAS CANTERAS	75	3	2	3
04622003_02	VEREDA DE LA LOMA DE ARMUÑA	20	3	2	0
04622003_03	VEREDA DE LA LOMA DE ARMUÑA	20	3	2	0
04622003_04	VEREDA DE LA LOMA DE ARMUÑA	20	3	2	0
04622004_01	VEREDA DEL BARRANCO ALEGRE	20	3	2	3
04622005_01	VEREDA DEL CAMINO DE ZANCAS	18	3	2	0
04622005_03	VEREDA DEL CAMINO DE ZANCAS	18	3	2	3
04622005_04	VEREDA DEL CAMINO DE ZANCAS	18	3	2	3
04622005_05	VEREDA DEL CAMINO DE ZANCAS	18	3	2	0
04622007_02	VEREDA DE LA CARRASCASOLA	10	3	2	3
04622007_03	VEREDA DE LA CARRASCASOLA	10	3	2	3
04622007_04	VEREDA DE LA CARRASCASOLA	10	3	2	3
04622008_01	VEREDA DEL ARTE	20	0	2	0
04622008_02	VEREDA DEL ARTE	20	0	2	0
04622009_01	VEREDA DEL SALTO DEL CABALLO	20	0	2	0

Término Municipal de MARIA

Codigo	Nombre de Via Pecuaría	AL	UG	UP	UE
04063001_01	CAÑADA REAL DE ORCE	75	0	0	2
04063001_02	CAÑADA REAL DE ORCE	75	0	0	3
04063001_03	CAÑADA REAL DE ORCE	75	0	0	2
04063002_01	CORDEL DE LA BALSICA	38	0	2	1
04063002_02	CORDEL DE LA BALSICA	38	0	2	0
04063002_03	CORDEL DE LA BALSICA	38	0	2	0
04063003_01	CORDEL DEL CERRAJON	38	0	0	3
04063003_02	CORDEL DEL CERRAJON	38	0	2	3
04063003_03	CORDEL DEL CERRAJON	38	0	0	3
04063003_04	CORDEL DEL CERRAJON	38	0	0	3
04063004_02	CORDEL DE LA SOLANA	38	0	2	0
04063005_01	CORDEL DE LA PUEBLA A VELEZ	38	1	0	0
04063007_02	CORDEL DE LA DEHESA	38	0	2	0
04063010_01	COLADA A HOYO DE LOS MALOS Y LAS CANTERAS	38	0	0	3
04063010_02	COLADA A HOYO DE LOS MALOS Y LAS CANTERAS	38	0	2	3
04063010_03	COLADA A HOYO DE LOS MALOS Y LAS CANTERAS	38	0	0	3
04063010_04	COLADA A HOYO DE LOS MALOS Y LAS CANTERAS	38	0	2	3
04063010_06	COLADA A HOYO DE LOS MALOS Y LAS CANTERAS	38	0	2	0
04063010_08	COLADA A HOYO DE LOS MALOS Y LAS CANTERAS	38	0	2	0
04063011_01	COLADA DE LA POBLACION	20	0	2	0
04063011_02	COLADA DE LA POBLACION	20	0	2	0
04063011_03	COLADA DE LA POBLACION	20	0	2	0

Término Municipal de MOJACAR

Codigo	Nombre de Via Pecuaría	AL	UG	UP	UE
04064002_01	COLADA DE CUARTILLAS	6	0	2	0

Término Municipal de MOJONERA (LA)

Codigo	Nombre de Via Pecuaría	AL	UG	UP	UE
04903001_01	CAÑADA DE LA SOLERA A LA CHANATA	75	1	3	0
04903001_02	CAÑADA DE LA SOLERA A LA CHANATA	75	3	3	0
04903001_03	CAÑADA DE LA SOLERA A LA CHANATA	75	3	3	0
04903001_04	CAÑADA DE LA SOLERA A LA CHANATA	75	3	3	0
04903001_05	CAÑADA DE LA SOLERA A LA CHANATA	75	2	3	0
04903001_09	CAÑADA DE LA SOLERA A LA CHANATA	75	3	0	0
04903001_10	CAÑADA DE LA SOLERA A LA CHANATA	75	3	0	0
04903002_01	VEREDA DE DALIAS	21	2	3	0
04903003_01	COLADA DE LA MOJONERA	10	3	0	0
04903003_02	COLADA DE LA MOJONERA	10	3	3	0
04903003_03	COLADA DE LA MOJONERA	10	3	3	0
04903003_06	COLADA DE LA MOJONERA	10	3	0	0
04903003_08	COLADA DE LA MOJONERA	10	3	0	0
04903004_01	COLADA DE LA RESERVA	10	3	3	0

Término Municipal de NACIMIENTO

Codigo	Nombre de Via Pecuaría	AL	UG	UP	UE
04065001_01	CORDEL DE GRANADA A ALMERIA	38	1	2	0
04065001_02	CORDEL DE GRANADA A ALMERIA	38	1	2	0
04065001_03	CORDEL DE GRANADA A ALMERIA	38	1	0	0
04065001_04	CORDEL DE GRANADA A ALMERIA	38	1	0	0
04065001_05	CORDEL DE GRANADA A ALMERIA	38	1	0	0
04065001_06	CORDEL DE GRANADA A ALMERIA	38	1	0	0
04065002_01	VEREDA DE LA VENTA DEL ALMIREZ	21	1	2	0
04065002_02	VEREDA DE LA VENTA DEL ALMIREZ	21	0	2	0
04065002_03	VEREDA DE LA VENTA DEL ALMIREZ	21	0	2	0
04065003_02	VEREDA DE BAZA	21	0	1	0
04065004_01	VEREDA DE GILMA	21	0	1	0
04065004_02	VEREDA DE GILMA	21	0	1	0
04065004_05	VEREDA DE GILMA	21	1	0	0
04065004_06	VEREDA DE GILMA	21	1	0	0
04065004_11	VEREDA DE GILMA	21	3	1	0
04065004_12	VEREDA DE GILMA	21	3	1	0
04065005_01	VEREDA DE ALBOLUDUY	21	1	0	0

Término Municipal de OHANES

Codigo	Nombre de Via Pecuaría	AL	UG	UP	UE
04067001_01	VEREDA DE LA CRUZ DEL CONJURO	21	2	1	0
04067001_03	VEREDA DE LA CRUZ DEL CONJURO	21	2	0	0
04067001_04	VEREDA DE LA CRUZ DEL CONJURO	21	2	1	0
04067001_05	VEREDA DE LA CRUZ DEL CONJURO	21	2	1	0
04067001_06	VEREDA DE LA CRUZ DEL CONJURO	21	2	1	0
04067001_07	VEREDA DE LA CRUZ DEL CONJURO	21	3	1	0
04067001_08	VEREDA DE LA CRUZ DEL CONJURO	21	2	1	0
04067001_09	VEREDA DE LA CRUZ DEL CONJURO	21	2	1	0
04067001_10	VEREDA DE LA CRUZ DEL CONJURO	21	3	1	0
04067001_11	VEREDA DE LA CRUZ DEL CONJURO	21	3	1	0
04067002_01	VEREDA DE SIERRA NEVADA	21	2	0	0
04067002_03	VEREDA DE SIERRA NEVADA	21	3	1	0
04067002_05	VEREDA DE SIERRA NEVADA	21	3	2	0
04067003_01	VEREDA DE LA BALSILLA DE TORRES	21	2	1	0
04067003_02	VEREDA DE LA BALSILLA DE TORRES	21	3	1	0

Término Municipal de OLULA DE CASTRO

Codigo	Nombre de Via Pecuaría	AL	UG	UP	UE
--------	------------------------	----	----	----	----

AL: Anchura Legal (m.)
 UG: Uso Ganadero
 UP: Uso Público
 UE: Uso ecológico

0= Uso no contemplado
 1= 1º nivel de prioridad
 2= 2º nivel de prioridad
 3= 3º nivel de prioridad

Provincia de ALMERIA

Término Municipal de OLULA DE CASTRO

Codigo	Nombre de Via Pecuaria	AL	UG	UP	UE
04068001_02	VEREDA DESDE OLULA DE CASTRO A CASTRO DE LOS FILABRES	20	0	0	3
04068002_01	VEREDA DESDE OLULA DE CASTRO A TABERNAS	20	0	0	3
04068003_01	VEREDA DESDE GERGAL A OLULA DE CASTRO	20	0	0	3
04068004_03	VEREDA DEL CAMINO DEL MERCADO DEL MORO	20	2	0	1
04068007_01	CORDEL DESDE EL PUNTON DE LA MERENDERA HASTA EL ARROYO DE VERDELECHO	38	2	2	0
04068007_02	CORDEL DESDE EL PUNTON DE LA MERENDERA HASTA EL ARROYO DE VERDELECHO	38	2	0	0
04068007_03	CORDEL DESDE EL PUNTON DE LA MERENDERA HASTA EL ARROYO DE VERDELECHO	38	2	0	1
04068007_04	CORDEL DESDE EL PUNTON DE LA MERENDERA HASTA EL ARROYO DE VERDELECHO	38	0	0	1
04068007_05	CORDEL DESDE EL PUNTON DE LA MERENDERA HASTA EL ARROYO DE VERDELECHO	38	0	0	1
04068008_01	CAÑADA DESDE EL PUNTON DE LA MERENDERA HASTA EL COLLADO DE LOS REDILES	75	2	2	0

Término Municipal de OLULA DEL RIO

Codigo	Nombre de Via Pecuaria	AL	UG	UP	UE
04069001_02	VEREDA DE LAS ZORRERAS	20	3	2	0
04069001_03	VEREDA DE LAS ZORRERAS	20	3	2	3
04069002_01	VEREDA DE LOS LLANOS	20	3	2	0
04069002_02	VEREDA DE LOS LLANOS	20	3	2	0
04069003_01	VEREDA DE LOS CENTENICOS	20	3	2	0

Término Municipal de PADULES

Codigo	Nombre de Via Pecuaria	AL	UG	UP	UE
04071001_01	CAÑADA REAL DE BARJALI	75	1	0	0
04071002_01	CORDEL DE LA CARRETERA	38	1	2	0
04071002_02	CORDEL DE LA CARRETERA	38	1	2	0

Término Municipal de PATERNA DEL RIO

Codigo	Nombre de Via Pecuaria	AL	UG	UP	UE
04073001_01	CAÑADA REAL DE SIERRA NEVADA	75	1	1	0
04073001_02	CAÑADA REAL DE SIERRA NEVADA	75	1	1	0
04073002_01	CAÑADA REAL DEL CASTILLEJO	75	1	1	0
04073002_02	CAÑADA REAL DEL CASTILLEJO	75	1	1	0
04073002_03	CAÑADA REAL DEL CASTILLEJO	75	1	1	0
04073002_04	CAÑADA REAL DEL CASTILLEJO	75	0	1	0
04073003_01	VEREDA DEL VENTANAL	21	2	1	0
04073003_02	VEREDA DEL VENTANAL	21	0	1	0
04073003_04	VEREDA DEL VENTANAL	21	2	0	0
04073004_01	VEREDA DE FIÑANA	21	1	1	0
04073004_02	VEREDA DE FIÑANA	21	3	1	0
04073005_01	VEREDA DEL CANALIZO	21	0	1	0

Término Municipal de PECHINA

Codigo	Nombre de Via Pecuaria	AL	UG	UP	UE
04074002_01	VEREDA DEL SALVADOR	18	3	2	0
04074002_03	VEREDA DEL SALVADOR	18	3	2	0
04074002_05	VEREDA DEL SALVADOR	18	3	2	0
04074002_08	VEREDA DEL SALVADOR	18	3	3	0
04074002_10	VEREDA DEL SALVADOR	18	3	3	0
04074003_01	CAÑADA DEL RIO DE ANDARAX	75	3	2	0
04074003_02	CAÑADA DEL RIO DE ANDARAX	75	3	2	0
04074003_03	CAÑADA DEL RIO DE ANDARAX	75	3	2	0

Término Municipal de PULPI

Codigo	Nombre de Via Pecuaria	AL	UG	UP	UE
04075002_02	VEREDA DE LOS CHARCONES	20	0	2	0

Término Municipal de PULPI

Codigo	Nombre de Via Pecuaria	AL	UG	UP	UE
04075002_03	VEREDA DE LOS CHARCONES	20	3	2	0
04075003_01	VEREDA DE LA FUENTE	15	3	2	0
04075003_03	VEREDA DE LA FUENTE	15	3	2	0
04075003_04	VEREDA DE LA FUENTE	15	3	0	0

Término Municipal de PURCHENA

Codigo	Nombre de Via Pecuaria	AL	UG	UP	UE
04076008_01	VEREDA DE LA RAMBLA DE PURCHENA	10	0	0	1
04767001_01	CORDEL DE BAZA A HUERCAL-OVERA	38	3	2	3
04767001_03	CORDEL DE BAZA A HUERCAL-OVERA	38	3	2	3
04767001_04	CORDEL DE BAZA A HUERCAL-OVERA	38	3	2	1
04767002_01	CORDEL DEL HOSCAJO	21	0	2	1
04767003_01	VEREDA DE LA LOMA DE ARMUÑA	20	3	2	0
04767003_03	VEREDA DE LA LOMA DE ARMUÑA	20	3	2	0
04767003_04	VEREDA DE LA LOMA DE ARMUÑA	20	3	2	1
04767003_05	VEREDA DE LA LOMA DE ARMUÑA	20	3	2	3
04767003_06	VEREDA DE LA LOMA DE ARMUÑA	20	3	2	0
04767004_01	VEREDA DE LA LOMA DEL PAGUILLO	20	3	2	3
04767004_02	VEREDA DE LA LOMA DEL PAGUILLO	20	3	2	3
04767005_01	VEREDA DE LA LOMA DEL TORIL	20	3	2	3
04767006_01	VEREDA DEL BARRANCO ALEGRE	20	3	2	3
04767007_01	VEREDA DEL RIO SIERRO	10	3	2	1
04767007_02	VEREDA DEL RIO SIERRO	10	0	0	1

Término Municipal de RAGOL

Codigo	Nombre de Via Pecuaria	AL	UG	UP	UE
04077001_03	VEREDA DE CANJAYAR	21	2	1	0
04077001_04	VEREDA DE CANJAYAR	21	2	1	0
04077001_05	VEREDA DE CANJAYAR	21	0	1	0
04077001_06	VEREDA DE CANJAYAR	21	3	2	0
04077003_03	VEREDA DE GUADIX		2	0	0
04077003_04	VEREDA DE GUADIX		2	1	0
04077003_05	VEREDA DE GUADIX		3	1	0
04077005_01	VEREDA DE INSTINCION	21	2	1	0
04077005_02	VEREDA DE INSTINCION	21	2	1	0
04077005_03	VEREDA DE INSTINCION	21	2	0	0
04077005_04	VEREDA DE INSTINCION	21	2	1	0
04077006_01	VEREDA DE MARIN		3	1	0
04077008_01	VEREDA DE PEÑON ALTO	21	3	1	0
04077008_02	VEREDA DE PEÑON ALTO	21	3	1	0

Término Municipal de RIOJA

Codigo	Nombre de Via Pecuaria	AL	UG	UP	UE
04078001_05	PASO DE LA RAMBLA DE TABERNAS Y RIO ANDARAX		3	0	0
04078001_06	PASO DE LA RAMBLA DE TABERNAS Y RIO ANDARAX		3	0	0
04078001_07	PASO DE LA RAMBLA DE TABERNAS Y RIO ANDARAX		2	2	0
04078001_08	PASO DE LA RAMBLA DE TABERNAS Y RIO ANDARAX		2	2	0
04078001_09	PASO DE LA RAMBLA DE TABERNAS Y RIO ANDARAX		3	2	0
04078002_01	CORDEL DE LOS ARCOS	40	2	2	0
04078002_02	CORDEL DE LOS ARCOS	40	2	2	0
04078002_03	CORDEL DE LOS ARCOS	40	2	2	0
04078003_02	VEREDA DE LA PALMA VIEJA	21	0	2	0
04078003_03	VEREDA DE LA PALMA VIEJA	21	2	2	0
04078003_04	VEREDA DE LA PALMA VIEJA	21	2	0	0

AL: Anchura Legal (m.) 0= Uso no contemplado
 UG: Uso Ganadero 1= 1º nivel de prioridad
 UP: Uso Público 2= 2º nivel de prioridad
 UE: Uso ecológico 3= 3º nivel de prioridad

Provincia de ALMERIA

Término Municipal de RIOJA

Codigo	Nombre de Via Pecuaria	AL	UG	UP	UE
04078004_02	VEREDA DEL CERRO DE LOS NIDOS	40	3	0	0
04078004_03	VEREDA DEL CERRO DE LOS NIDOS	40	3	0	0
04078004_04	VEREDA DEL CERRO DE LOS NIDOS	40	3	2	0
04078005_01	VEREDA DEL REY	21	3	0	0
04078005_03	VEREDA DEL REY	21	3	0	0

Término Municipal de ROQUETAS DE MAR

Codigo	Nombre de Via Pecuaria	AL	UG	UP	UE
04079001_01	VEREDA DE ENIX	21	3	2	0
04079001_02	VEREDA DE ENIX	21	3	2	0
04079001_04	VEREDA DE ENIX	21	3	2	0
04079002_01	CAÑADA REAL DE LA COSTA	75	3	2	0
04079002_03	CAÑADA REAL DE LA COSTA	75	3	2	0
04079002_04	CAÑADA REAL DE LA COSTA	75	3	3	0
04079002_05	CAÑADA REAL DE LA COSTA	75	3	3	0
04079002_07	CAÑADA REAL DE LA COSTA	75	3	3	0
04079002_09	CAÑADA REAL DE LA COSTA	75	3	3	0
04079002_12	CAÑADA REAL DE LA COSTA	75	3	3	0
04079002_13	CAÑADA REAL DE LA COSTA	75	3	0	0
04079002_15	CAÑADA REAL DE LA COSTA	75	3	0	0
04079003_01	CAÑADA REAL DE LA ROMERA	75	3	0	0
04079003_03	CAÑADA REAL DE LA ROMERA	75	3	0	0
04079003_04	CAÑADA REAL DE LA ROMERA	75	3	0	0
04079003_05	CAÑADA REAL DE LA ROMERA	75	3	0	0
04079005_01	CORDEL DE LA MARTINICA	38	3	0	0
04079005_03	CORDEL DE LA MARTINICA	38	3	0	0
04079005_05	CORDEL DE LA MARTINICA	38	3	0	0
04079006_01	CORDEL DE LA NORIETILLA	38	3	0	0
04079007_04	COLADA DEL PASO DE LA COSTA	21	3	2	0

Término Municipal de SANTA CRUZ DE MARCHENA

Codigo	Nombre de Via Pecuaria	AL	UG	UP	UE
04080001_03	CORDEL DEL PORCHE DE DON JUAN	4	2	0	0
04080001_04	CORDEL DEL PORCHE DE DON JUAN	4	2	0	0

Término Municipal de SANTA FE DE MONDUJAR

Codigo	Nombre de Via Pecuaria	AL	UG	UP	UE
04081002_01	VEREDA DEL PUENTE MOCHO	21	2	2	0

Término Municipal de SENES

Codigo	Nombre de Via Pecuaria	AL	UG	UP	UE
04082001_01	CAÑADA POR LA SIERRA DE LOS FILABRES	75	0	2	0
04082001_02	CAÑADA POR LA SIERRA DE LOS FILABRES	75	0	2	0
04082001_03	CAÑADA POR LA SIERRA DE LOS FILABRES	75	0	2	0

Término Municipal de SERON

Codigo	Nombre de Via Pecuaria	AL	UG	UP	UE
04083001_02	CORDEL DE BAZA A HUERCAL - OVERA	38	3	0	0
04083001_03	CORDEL DE BAZA A HUERCAL - OVERA	38	3	0	0
04083002_02	VEREDA DE ALCONTAR A BAYARQUE	21	3	2	0
04083002_03	VEREDA DE ALCONTAR A BAYARQUE	21	3	2	0
04083002_04	VEREDA DE ALCONTAR A BAYARQUE	21	3	2	0
04083002_07	VEREDA DE ALCONTAR A BAYARQUE	21	3	2	0
04083002_09	VEREDA DE ALCONTAR A BAYARQUE	21	3	2	0
04083002_10	VEREDA DE ALCONTAR A BAYARQUE	21	3	2	0
04083002_11	VEREDA DE ALCONTAR A BAYARQUE	21	3	2	0
04083002_12	VEREDA DE ALCONTAR A BAYARQUE	21	3	2	0

Término Municipal de SERON

Codigo	Nombre de Via Pecuaria	AL	UG	UP	UE
04083002_13	VEREDA DE ALCONTAR A BAYARQUE	21	3	2	0
04083005_01	COLADA DEL CAMINO DE SERON	8	3	0	0
04083005_02	COLADA DEL CAMINO DE SERON	8	3	0	0
04083005_04	COLADA DEL CAMINO DE SERON	8	3	0	0

Término Municipal de SOMONTIN

Codigo	Nombre de Via Pecuaria	AL	UG	UP	UE
04852001_04	CORDEL DEL HOSCAJO	21	0	0	1
04852001_05	CORDEL DEL HOSCAJO	21	0	2	1
04852001_06	CORDEL DEL HOSCAJO	21	0	2	1
04852001_07	CORDEL DEL HOSCAJO	21	0	2	1
04852003_01	CORDEL DE LA BALSA DEL DINGUE	21	0	0	3
04852004_01	VEREDA DE LA CUEVA DE MILANO	6	0	2	0
04852004_02	VEREDA DE LA CUEVA DE MILANO	6	0	2	0
04852004_04	VEREDA DE LA CUEVA DE MILANO	6	0	2	0

Término Municipal de SUFLI

Codigo	Nombre de Via Pecuaria	AL	UG	UP	UE
04871001_01	VEREDA DE LAS LOMAS DEL CARDETE AL COLLADO OLIVA	20	0	2	0
04871001_02	VEREDA DE LAS LOMAS DEL CARDETE AL COLLADO OLIVA	20	3	2	0
04871001_05	VEREDA DE LAS LOMAS DEL CARDETE AL COLLADO OLIVA	20	3	2	0
04871001_08	VEREDA DE LAS LOMAS DEL CARDETE AL COLLADO OLIVA	20	3	2	0
04871001_09	VEREDA DE LAS LOMAS DEL CARDETE AL COLLADO OLIVA	20	3	2	1
04871001_10	VEREDA DE LAS LOMAS DEL CARDETE AL COLLADO OLIVA	20	3	2	0
04871001_11	VEREDA DE LAS LOMAS DEL CARDETE AL COLLADO OLIVA	20	3	2	0
04871001_12	VEREDA DE LAS LOMAS DEL CARDETE AL COLLADO OLIVA	20	3	2	0
04871004_01	VEREDA DE LA RAMBLA DE PURCHENA	10	0	0	1

Término Municipal de TABERNAS

Codigo	Nombre de Via Pecuaria	AL	UG	UP	UE
04088001_01	CORDEL DE GRANADA A ALMERIA	38	3	0	0

Término Municipal de TAHAL

Codigo	Nombre de Via Pecuaria	AL	UG	UP	UE
04904001_01	CAÑADA DE LA SIERRA DE LOS FILABRES	75	0	2	0
04904001_02	CAÑADA DE LA SIERRA DE LOS FILABRES	75	0	2	0
04904004_01	CORDEL DE GRANADA A ALMERIA	38	3	0	0
04904004_02	CORDEL DE GRANADA A ALMERIA	38	3	0	0
04904005_01	VEREDA DEL COLLADO DE LAS ALETAS AL COLLADO DEL RAYO	20	3	2	0
04904005_03	VEREDA DEL COLLADO DE LAS ALETAS AL COLLADO DEL RAYO	20	3	2	0
04904005_04	VEREDA DEL COLLADO DE LAS ALETAS AL COLLADO DEL RAYO	20	3	2	0
04904005_05	VEREDA DEL COLLADO DE LAS ALETAS AL COLLADO DEL RAYO	20	3	0	0
04904005_06	VEREDA DEL COLLADO DE LAS ALETAS AL COLLADO DEL RAYO	20	3	2	0
04904005_08	VEREDA DEL COLLADO DE LAS ALETAS AL COLLADO DEL RAYO	20	3	2	0
04904005_09	VEREDA DEL COLLADO DE LAS ALETAS AL COLLADO DEL RAYO	20	3	2	0
04904005_10	VEREDA DEL COLLADO DE LAS ALETAS AL COLLADO DEL RAYO	20	3	2	0
04904005_11	VEREDA DEL COLLADO DE LAS ALETAS AL COLLADO DEL RAYO	20	3	2	0
04904005_12	VEREDA DEL COLLADO DE LAS ALETAS AL COLLADO DEL RAYO	20	3	2	0

AL: Anchura Legal (m.)
 UG: Uso Ganadero
 UP: Uso Público
 UE: Uso ecológico

0= Uso no contemplado
 1= 1º nivel de prioridad
 2= 2º nivel de prioridad
 3= 3º nivel de prioridad

Provincia de ALMERIA

Término Municipal de TAHAL

Codigo	Nombre de Via Pecuaría	AL	UG	UP	UE
04904005_15	VEREDA DEL COLLADO DE LAS ALETAS AL COLLADO DEL RAYO	20	3	2	0
04904005_17	VEREDA DEL COLLADO DE LAS ALETAS AL COLLADO DEL RAYO	20	3	2	0
04904005_18	VEREDA DEL COLLADO DE LAS ALETAS AL COLLADO DEL RAYO	20	3	2	0
04904005_19	VEREDA DEL COLLADO DE LAS ALETAS AL COLLADO DEL RAYO	20	3	2	0
04904005_20	VEREDA DEL COLLADO DE LAS ALETAS AL COLLADO DEL RAYO	20	3	2	0
04904005_23	VEREDA DEL COLLADO DE LAS ALETAS AL COLLADO DEL RAYO	20	3	2	0
04904005_25	VEREDA DEL COLLADO DE LAS ALETAS AL COLLADO DEL RAYO	20	0	2	0
04904008_08	VEREDA DEL CORRAL DE JUAN SORDO	5	0	2	0
04904008_09	VEREDA DEL CORRAL DE JUAN SORDO	5	0	2	0
04904009_01	VEREDA DEL BARRANCO DEL BERRO	5	3	2	0
04904009_02	VEREDA DEL BARRANCO DEL BERRO	5	3	2	0
04904009_04	VEREDA DEL BARRANCO DEL BERRO	5	3	2	0
04904009_05	VEREDA DEL BARRANCO DEL BERRO	5	3	2	0
04904009_06	VEREDA DEL BARRANCO DEL BERRO	5	0	2	0
04904009_08	VEREDA DEL BARRANCO DEL BERRO	5	0	2	0
04904010_01	VEREDA DE ALCLUDIA DE MONTEAGUDO A BENITORAFE	5	0	2	0

Término Municipal de TERQUE

Codigo	Nombre de Via Pecuaría	AL	UG	UP	UE
04091001_01	VEREDA DE LA SOLANA	20	2	0	0
04091002_01	CORDEL DE LA LOMA DE ALICUN	38	3	2	0
04091002_02	CORDEL DE LA LOMA DE ALICUN	38	3	2	0
04091002_03	CORDEL DE LA LOMA DE ALICUN	38	2	2	0
04091002_04	CORDEL DE LA LOMA DE ALICUN	38	2	2	0
04091003_01	CORDEL DE LA CRUZ BLANCA	38	2	0	0
04091005_01	CAÑADA REAL DE LA SIERRA DE GADOR	70	1	1	0
04091005_02	CAÑADA REAL DE LA SIERRA DE GADOR	70	2	1	0
04091005_03	CAÑADA REAL DE LA SIERRA DE GADOR	70	1	1	0
04091005_04	CAÑADA REAL DE LA SIERRA DE GADOR	70	2	0	0

Término Municipal de TIJOLA

Codigo	Nombre de Via Pecuaría	AL	UG	UP	UE
04092001_01	CORDEL DE BAZA A HUERCAL - OVERA	38	3	0	0
04092002_01	VEREDA DE ALCONTAR A ARMUÑA	21	3	2	3
04092002_02	VEREDA DE ALCONTAR A ARMUÑA	21	3	1	3
04092002_03	VEREDA DE ALCONTAR A ARMUÑA	21	3	2	0

Término Municipal de TRES VILLAS (LAS)

Codigo	Nombre de Via Pecuaría	AL	UG	UP	UE
04901001_01	CORDEL DE GRANADA A ALMERIA	38	1	1	0
04901001_02	CORDEL DE GRANADA A ALMERIA	38	1	1	0
04901001_03	CORDEL DE GRANADA A ALMERIA	38	1	1	0
04901001_04	CORDEL DE GRANADA A ALMERIA	38	1	2	0
04901001_05	CORDEL DE GRANADA A ALMERIA	38	1	3	0
04901001_06	CORDEL DE GRANADA A ALMERIA	38	2	2	0
04901001_07	CORDEL DE GRANADA A ALMERIA	38	3	2	0
04901001_08	CORDEL DE GRANADA A ALMERIA	38	1	2	0
04901001_09	CORDEL DE GRANADA A ALMERIA	38	2	3	0
04901001_12	CORDEL DE GRANADA A ALMERIA	38	2	2	0
04901001_13	CORDEL DE GRANADA A ALMERIA	38	3	2	1
04901001_14	CORDEL DE GRANADA A ALMERIA	38	3	2	0
04901001_15	CORDEL DE GRANADA A ALMERIA	38	2	2	0

Término Municipal de TRES VILLAS (LAS)

Codigo	Nombre de Via Pecuaría	AL	UG	UP	UE
04901001_16	CORDEL DE GRANADA A ALMERIA	38	2	2	0
04901001_18	CORDEL DE GRANADA A ALMERIA	38	2	2	0
04901001_19	CORDEL DE GRANADA A ALMERIA	38	3	2	0
04901001_20	CORDEL DE GRANADA A ALMERIA	38	3	2	0
04901001_22	CORDEL DE GRANADA A ALMERIA	38	2	2	0
04901002_02	VEREDA DE LA RAMBLA DE MORATEL	21	1	0	0
04901002_03	VEREDA DE LA RAMBLA DE MORATEL	21	1	2	0
04901002_04	VEREDA DE LA RAMBLA DE MORATEL	21	3	1	0
04901002_06	VEREDA DE LA RAMBLA DE MORATEL	21	3	1	0
04901002_09	VEREDA DE LA RAMBLA DE MORATEL	21	2	1	0
04901002_10	VEREDA DE LA RAMBLA DE MORATEL	21	3	1	0
04901003_01	VEREDA DEL CAMINO DE LOS GRITOS	21	2	0	0
04901004_01	VEREDA DE LA RAMBLA DE ESCULLAR	21	0	0	1
04901004_02	VEREDA DE LA RAMBLA DE ESCULLAR	21	0	0	1
04901004_03	VEREDA DE LA RAMBLA DE ESCULLAR	21	2	0	1
04901005_01	VEREDA DEL CAMINO DE LOS GARRIDOS	21	1	0	0
04901006_04	CORDEL DE BAZA	38	0	0	1
04901006_05	CORDEL DE BAZA	38	2	0	1
04901006_06	CORDEL DE BAZA	38	0	0	1
04901007_04	VEREDA DE LAS JUNTILLAS	21	0	0	3
04901007_05	VEREDA DE LAS JUNTILLAS	21	0	1	1
04901007_06	VEREDA DE LAS JUNTILLAS	21	2	1	0
04901007_07	VEREDA DE LAS JUNTILLAS	21	0	1	0
04901007_08	VEREDA DE LAS JUNTILLAS	21	2	1	0
04901008_02	VEREDA DE LA RAMBLA DE MORATEL	21	0	1	0
04901008_03	VEREDA DE LA RAMBLA DE MORATEL	21	0	1	0

Término Municipal de TURRE

Codigo	Nombre de Via Pecuaría	AL	UG	UP	UE
04093001_02	CORDEL DEL CAMINO DE LAS ALBOLUNCAS	30	0	0	1
04093002_01	CORDEL DEL CAMINO DE LAS ADELFA	30	3	2	0

Término Municipal de ULEILA DEL CAMPO

Codigo	Nombre de Via Pecuaría	AL	UG	UP	UE
04095001_01	VEREDA DE SANTIAGO	16	3	0	0
04095001_02	VEREDA DE SANTIAGO	16	3	0	0
04095001_05	VEREDA DE SANTIAGO	16	3	0	0
04095003_02	VEREDA DE TABERNAS	16	3	0	0
04095003_03	VEREDA DE TABERNAS	16	3	0	0
04095003_04	VEREDA DE TABERNAS	16	3	0	0
04095003_05	VEREDA DE TABERNAS	16	3	0	0
04095003_06	VEREDA DE TABERNAS	16	3	0	0
04095003_07	VEREDA DE TABERNAS	16	3	0	0
04095007_01	VEREDA DE LA BALSA DEL MONJE	12	3	0	0
04095008_01	VEREDA DE LOS CALLEJONES	12	3	0	0

Término Municipal de URRACAL

Codigo	Nombre de Via Pecuaría	AL	UG	UP	UE
04963001_02	VEREDA DE LOS CHARCONES	15	0	2	0
04963001_03	VEREDA DE LOS CHARCONES	15	0	2	3
04963002_01	VEREDA DE LA CUEVA DE MILANO	6	0	2	0

Término Municipal de VELEFIQUE

Codigo	Nombre de Via Pecuaría	AL	UG	UP	UE
04097001_01	CAÑADA DESDE CERRO BAÑICA (T.M. BACARES) HASTA LA LOMA MORENO (T.M. SENES)	75	0	2	0

AL: Anchura Legal (m.) 0= Uso no contemplado
 UG: Uso Ganadero 1= 1º nivel de prioridad
 UP: Uso Público 2= 2º nivel de prioridad
 UE: Uso ecológico 3= 3º nivel de prioridad

Provincia de ALMERIA

Término Municipal de VELEZ-BLANCO

Codigo	Nombre de Via Pecuaría	AL	UG	UP	UE
04098001_03	CAÑADA REAL DEL CORTIJO DEL ESPON	75	1	0	0
04098002_01	CAÑADA REAL DE LOMA DEL AGUILA A POZO MORENO	75	0	0	2
04098003_01	CORDEL DE BUGÉJAR; MACIAN; RAMBLA MAYOR Y ALCOLUCHE	38	1	0	0
04098003_02	CORDEL DE BUGÉJAR; MACIAN; RAMBLA MAYOR Y ALCOLUCHE	38	1	0	0
04098003_02	CORDEL DE BUGÉJAR; MACIAN; RAMBLA MAYOR Y ALCOLUCHE	38	1	0	0
04098004_01	CORDEL DE FUENTE ARJONA A SOLANA	38	0	0	3
04098004_02	CORDEL DE FUENTE ARJONA A SOLANA	38	0	2	1
04098004_03	CORDEL DE FUENTE ARJONA A SOLANA	38	0	2	0
04098004_04	CORDEL DE FUENTE ARJONA A SOLANA	38	0	2	1
04098005_02	CORDEL DEL PUERTO DEL PERAL	38	3	1	0
04098006_01	CORDEL DE LA MOJONERA	38	3	1	0
04098006_03	CORDEL DE LA MOJONERA	38	0	1	0
04098007_02	COLADA DE VELEZ - RUBIO	10	3	2	0
04098007_04	COLADA DE VELEZ - RUBIO	10	3	2	0

Término Municipal de VELEZ-RUBIO

Codigo	Nombre de Via Pecuaría	AL	UG	UP	UE
04099001_01	CAÑADA REAL DE VELEZ RUBIO	75	1	3	0
04099001_02	CAÑADA REAL DE VELEZ RUBIO	75	1	3	0
04099001_03	CAÑADA REAL DE VELEZ RUBIO	75	1	0	0
04099001_04	CAÑADA REAL DE VELEZ RUBIO	75	1	0	0
04099001_07	CAÑADA REAL DE VELEZ RUBIO	75	3	0	0
04099001_08	CAÑADA REAL DE VELEZ RUBIO	75	1	0	0
04099002_02	CAÑADA REAL DE VELEZ RUBIO A HUERCAL OVERA	75	3	0	0
04099002_03	CAÑADA REAL DE VELEZ RUBIO A HUERCAL OVERA	75	3	0	0
04099002_04	CAÑADA REAL DE VELEZ RUBIO A HUERCAL OVERA	75	3	0	0
04099002_05	CAÑADA REAL DE VELEZ RUBIO A HUERCAL OVERA	75	3	0	0
04099002_07	CAÑADA REAL DE VELEZ RUBIO A HUERCAL OVERA	75	3	0	0
04099007_02	CORDEL DE LA RAMBLA DE LA MATA	38	1	3	0
04099009_01	CORDEL DE VELEZ RUBIO A EL MOJONAR	38	0	2	0
04099010_03	VEREDA DE EL CHARCHE	20	1	2	0
04099010_04	VEREDA DE EL CHARCHE	20	1	2	0
04099010_05	VEREDA DE EL CHARCHE	20	1	0	0
04099011_02	VEREDA DE FUENTE ALEGRE	20	0	2	0
04099011_03	VEREDA DE FUENTE ALEGRE	20	1	2	0
04099013_04	VEREDA DE LA FUENTE GRANDE	15	1	0	0
04099014_01	VEREDA DE VELEZ BLANCO	15	3	2	0

Término Municipal de VERA

Codigo	Nombre de Via Pecuaría	AL	UG	UP	UE
04100001_01	CAÑADA REAL DE LA COSTA	75	0	2	0
04100001_02	CAÑADA REAL DE LA COSTA	75	3	2	0
04100001_04	CAÑADA REAL DE LA COSTA	75	3	2	0
04100001_06	CAÑADA REAL DE LA COSTA	75	3	2	0
04100001_08	CAÑADA REAL DE LA COSTA	75	3	2	0
04100001_10	CAÑADA REAL DE LA COSTA	75	3	2	0
04100002_02	CORDEL DEL CAMINO VIEJO DE LORCA	30	3	1	0
04100002_03	CORDEL DEL CAMINO VIEJO DE LORCA	30	3	2	0
04100003_04	CORDEL DEL CAMINO VIEJO DE BAZA	30	3	2	0
04100004_02	CORDEL DE LAS ALPARATAS DE MOJACAR A VERA	30	0	2	0
04100005_01	CORDEL CAMINO DE TURRE A VERA	30	3	2	0

Término Municipal de VERA

Codigo	Nombre de Via Pecuaría	AL	UG	UP	UE
04100006_01	VEREDA DE LOS CALLEJONES	20	3	2	0
04100006_03	VEREDA DE LOS CALLEJONES	20	3	2	0
04100007_01	VEREDA DEL CAMINO DE LORCA	20	3	2	0
04100007_02	VEREDA DEL CAMINO DE LORCA	20	3	3	0
04100007_03	VEREDA DEL CAMINO DE LORCA	20	3	2	0
04100008_01	VEREDA CAMINO DE MOJACAR	6	0	2	0
04100008_02	VEREDA CAMINO DE MOJACAR	6	0	2	0

Término Municipal de VIATOR

Codigo	Nombre de Via Pecuaría	AL	UG	UP	UE
04101001_03	VEREDA DE LA CUESTA DEL PIO	20	1	2	0
04101001_04	VEREDA DE LA CUESTA DEL PIO	20	1	3	0
04101002_02	VEREDA DEL SALVADOR	20	3	3	0
04101004_01	CAÑADA DEL RIO ANDARAX	75	3	2	0
04101004_02	CAÑADA DEL RIO ANDARAX	75	1	2	0
04101004_03	CAÑADA DEL RIO ANDARAX	75	1	2	0
04101004_04	CAÑADA DEL RIO ANDARAX	75	1	2	0
04101004_05	CAÑADA DEL RIO ANDARAX	75	0	2	0

Término Municipal de VICAR

Codigo	Nombre de Via Pecuaría	AL	UG	UP	UE
04102001_01	CAÑADA REAL DE LA ROMERA	75	3	0	0
04102001_02	CAÑADA REAL DE LA ROMERA	75	3	0	0
04102001_03	CAÑADA REAL DE LA ROMERA	75	3	0	0
04102001_04	CAÑADA REAL DE LA ROMERA	75	3	0	0
04102002_01	CAÑADA DE LA SOLERA A LA CHANATA	75	3	3	0
04102002_02	CAÑADA DE LA SOLERA A LA CHANATA	75	3	3	0
04102004_04	CORDEL DE LA MARTINICA	38	3	0	0
04102005_01	CORDEL DE LA MORIETILLA	38	1	2	0
04102005_02	CORDEL DE LA MORIETILLA	38	1	2	0
04102005_06	CORDEL DE LA MORIETILLA	38	3	0	0
04102006_01	COLADA DE LA RESERVA	10	3	3	0
04102007_02	COLADA DEL CORTIJO BLANCO	10	3	3	0
04102007_04	COLADA DEL CORTIJO BLANCO	10	3	0	0
04102007_05	COLADA DEL CORTIJO BLANCO	10	3	0	0
04102007_06	COLADA DEL CORTIJO BLANCO	10	3	0	0
04102008_01	COLADA DE LA MOJONERA	10	3	0	0

Término Municipal de ZURGENA

Codigo	Nombre de Via Pecuaría	AL	UG	UP	UE
04103001_01	VEREDA DE LA RAMBLA DEL PERAL	13	3	3	0
04103001_02	VEREDA DE LA RAMBLA DEL PERAL	13	3	3	0
04103002_02	VEREDA DEL CAMINO DE VELEZ	13	3	3	0
04103002_04	VEREDA DEL CAMINO DE VELEZ	13	3	3	0
04103003_01	VEREDA DEL CAMINO DE LORCA A BAZA	13	3	3	0
04103003_03	VEREDA DEL CAMINO DE LORCA A BAZA	13	3	3	0
04103003_04	VEREDA DEL CAMINO DE LORCA A BAZA	13	3	3	0
04103004_01	VEREDA DEL CAMINO DE ZURGENA-LUBRIN	13	3	3	0
04103004_02	VEREDA DEL CAMINO DE ZURGENA-LUBRIN	13	3	0	0
04103004_03	VEREDA DEL CAMINO DE ZURGENA-LUBRIN	13	3	3	0
04103004_05	VEREDA DEL CAMINO DE ZURGENA-LUBRIN	13	3	3	0
04103005_01	VEREDA DEL CAMINO REAL (CAMINO DE LUBRIN A LORCA)	13	3	0	0
04103005_02	VEREDA DEL CAMINO REAL (CAMINO DE LUBRIN A LORCA)	13	3	0	0

AL: Anchura Legal (m.) 0= Uso no contemplado
 UG: Uso Ganadero 1= 1º nivel de prioridad
 UP: Uso Público 2= 2º nivel de prioridad
 UE: Uso ecológico 3= 3º nivel de prioridad

Provincia de CADIZ

Término Municipal de ALCALA DE LOS GAZULES

Codigo	Nombre de Via Pecuaría	AL	UG	UP	UE
11001001_01	CAÑADA REAL MARCHANTIEGA	100	2	3	1
11001001_02	CAÑADA REAL MARCHANTIEGA	100	2	3	1
11001001_03	CAÑADA REAL MARCHANTIEGA	100	2	3	1
11001001_04	CAÑADA REAL MARCHANTIEGA	100	2	3	1
11001001_05	CAÑADA REAL MARCHANTIEGA	100	2	3	1
11001001_06	CAÑADA REAL MARCHANTIEGA	100	2	3	1
11001001_07	CAÑADA REAL MARCHANTIEGA	100	2	3	1
11001001_08	CAÑADA REAL MARCHANTIEGA	100	2	2	3
11001001_09	CAÑADA REAL MARCHANTIEGA	100	2	2	3
11001001_10	CAÑADA REAL MARCHANTIEGA	100	2	3	2
11001001_11	CAÑADA REAL MARCHANTIEGA	100	2	2	0
11001001_12	CAÑADA REAL MARCHANTIEGA	100	2	0	0
11001001_21	CAÑADA REAL MARCHANTIEGA	100	2	0	0
11001001_22	CAÑADA REAL MARCHANTIEGA	100	2	0	0
11001002_01	CAÑADA REAL DEL PUERTO DE LAS PALOMAS	75	3	2	0
11001002_02	CAÑADA REAL DEL PUERTO DE LAS PALOMAS	75	3	2	0
11001002_03	CAÑADA REAL DEL PUERTO DE LAS PALOMAS	75	2	2	0
11001002_04	CAÑADA REAL DEL PUERTO DE LAS PALOMAS	75	2	2	0
11001002_05	CAÑADA REAL DEL PUERTO DE LAS PALOMAS	75	2	2	0
11001002_06	CAÑADA REAL DEL PUERTO DE LAS PALOMAS	75	2	1	0
11001002_07	CAÑADA REAL DEL PUERTO DE LAS PALOMAS	75	2	0	0
11001003_01	CAÑADA REAL DE LA DEHESA DE LAS YEGUAS AL MOLINO DE LOS PARTIDORES	75	2	1	0
11001003_02	CAÑADA REAL DE LA DEHESA DE LAS YEGUAS AL MOLINO DE LOS PARTIDORES	75	2	0	0
11001003_03	CAÑADA REAL DE LA DEHESA DE LAS YEGUAS AL MOLINO DE LOS PARTIDORES	75	2	0	0
11001004_03	CAÑADA REAL DE MERCEGAL	75	2	0	0
11001004_05	CAÑADA REAL DE MERCEGAL	75	2	0	0
11001004_07	CAÑADA REAL DE MERCEGAL	75	2	0	0
11001004_09	CAÑADA REAL DE MERCEGAL	75	2	0	0
11001005_01	CAÑADA REAL DE LA PELEA	75	2	0	0
11001005_02	CAÑADA REAL DE LA PELEA	75	2	0	0
11001005_03	CAÑADA REAL DE LA PELEA	75	2	0	0
11001005_05	CAÑADA REAL DE LA PELEA	75	2	0	0
11001007_01	CAÑADA REAL DE LOS RATONES	75	0	0	2
11001007_03	CAÑADA REAL DE LOS RATONES	75	2	2	3
11001007_04	CAÑADA REAL DE LOS RATONES	75	2	0	3
11001007_05	CAÑADA REAL DE LOS RATONES	75	2	0	0
11001007_07	CAÑADA REAL DE LOS RATONES	75	2	0	0
11001007_09	CAÑADA REAL DE LOS RATONES	75	2	0	0
11001007_11	CAÑADA REAL DE LOS RATONES	75	2	0	0
11001007_13	CAÑADA REAL DE LOS RATONES	75	2	0	0
11001008_01	CAÑADA REAL DE PATERNA	75	2	3	0
11001008_02	CAÑADA REAL DE PATERNA	75	3	3	0
11001008_03	CAÑADA REAL DE PATERNA	75	3	2	0
11001009_01	CORDEL DE GIBRALTAR	38	2	0	3
11001009_02	CORDEL DE GIBRALTAR	38	2	0	0
11001009_03	CORDEL DE GIBRALTAR	38	2	0	0
11001009_05	CORDEL DE GIBRALTAR	38	2	0	0
11001009_13	CORDEL DE GIBRALTAR	38	2	0	0
11001010_01	CORDEL DE LAS HOYAS	38	2	0	3
11001010_02	CORDEL DE LAS HOYAS	38	2	0	0
11001010_04	CORDEL DE LAS HOYAS	38	0	0	3
11001010_05	CORDEL DE LAS HOYAS	38	2	0	3

AL: Anchura Legal (m.) 0= Uso no contemplado
 UG: Uso Ganadero 1= 1º nivel de prioridad
 UP: Uso Público 2= 2º nivel de prioridad
 UE: Uso ecológico 3= 3º nivel de prioridad

Término Municipal de ALCALA DE LOS GAZULES

Codigo	Nombre de Via Pecuaría	AL	UG	UP	UE
11001010_06	CORDEL DE LAS HOYAS	38	2	0	3
11001010_07	CORDEL DE LAS HOYAS	38	2	0	3
11001010_08	CORDEL DE LAS HOYAS	38	2	0	3
11001010_09	CORDEL DE LAS HOYAS	38	2	2	1
11001010_10	CORDEL DE LAS HOYAS	38	2	2	1
11001010_11	CORDEL DE LAS HOYAS	38	2	0	0
11001011_01	CORDEL DE LA MATA DEL TUERTO	38	2	0	0
11001011_02	CORDEL DE LA MATA DEL TUERTO	38	2	0	0
11001011_04	CORDEL DE LA MATA DEL TUERTO	38	2	0	0
11001013_01	CORDEL DE LOS ESPARTEALES Y CORREDERAS	38	2	2	1
11001013_02	CORDEL DE LOS ESPARTEALES Y CORREDERAS	38	3	2	0
11001013_03	CORDEL DE LOS ESPARTEALES Y CORREDERAS	38	0	2	3
11001013_04	CORDEL DE LOS ESPARTEALES Y CORREDERAS	38	0	2	3
11001013_05	CORDEL DE LOS ESPARTEALES Y CORREDERAS	38	3	2	3
11001014_01	CORDEL DE ALCALA	38	3	2	3
11001014_02	CORDEL DE ALCALA	38	3	2	3
11001014_03	CORDEL DE ALCALA	38	3	3	3
11001014_04	CORDEL DE ALCALA	38	3	3	3
11001014_05	CORDEL DE ALCALA	38	3	3	3
11001014_06	CORDEL DE ALCALA	38	3	2	3
11001014_07	CORDEL DE ALCALA	38	3	3	3
11001014_08	CORDEL DE ALCALA	38	2	3	3
11001014_09	CORDEL DE ALCALA	38	2	3	1
11001014_10	CORDEL DE ALCALA	38	2	3	3
11001015_01	VEREDA DE PATRISTE Y JIMENA	21	2	2	0
11001015_03	VEREDA DE PATRISTE Y JIMENA	21	2	2	0
11001015_04	VEREDA DE PATRISTE Y JIMENA	21	2	2	0
11001015_05	VEREDA DE PATRISTE Y JIMENA	21	2	1	0
11001015_06	VEREDA DE PATRISTE Y JIMENA	21	2	1	0
11001016_01	VEREDA DE LA CRUZ DEL PRADO Y FRAJA	21	2	2	3
11001016_02	VEREDA DE LA CRUZ DEL PRADO Y FRAJA	21	2	2	3
11001016_03	VEREDA DE LA CRUZ DEL PRADO Y FRAJA	21	2	2	3
11001016_04	VEREDA DE LA CRUZ DEL PRADO Y FRAJA	21	2	2	3
11001016_05	VEREDA DE LA CRUZ DEL PRADO Y FRAJA	21	2	2	0
11001016_06	VEREDA DE LA CRUZ DEL PRADO Y FRAJA	21	2	2	3
11001016_07	VEREDA DE LA CRUZ DEL PRADO Y FRAJA	21	2	0	3
11001016_08	VEREDA DE LA CRUZ DEL PRADO Y FRAJA	21	2	0	0
11001017_02	VEREDA DE LA FLOR DE LIS	21	2	0	0
11001018_02	VEREDA DE LA CABEZA REDONDA	21	0	0	3
11001018_04	VEREDA DE LA CABEZA REDONDA	21	2	0	3
11001019_01	VEREDA DEL POZO DEL GUARDIA	21	0	0	3
11001020_01	VEREDA DE MAINA	21	2	2	3
11001020_02	VEREDA DE MAINA	21	2	0	3
11001020_03	VEREDA DE MAINA	21	2	2	3
11001021_01	VEREDA DE LAS ALCABALAS	21	2	2	0
11001021_02	VEREDA DE LAS ALCABALAS	21	2	2	2
11001022_01	VEREDA DEL PUERTO DEL PEÑON	21	2	0	3
11001022_02	VEREDA DEL PUERTO DEL PEÑON	21	0	0	3
11001022_03	VEREDA DEL PUERTO DEL PEÑON	21	2	0	3
11001023_01	VEREDA DE PEÑA PARDA	21	2	0	0
11001023_03	VEREDA DE PEÑA PARDA	21	2	0	0
11001024_01	VEREDA DE BARBATE Y MOCALLEN	21	2	2	2
11001024_02	VEREDA DE BARBATE Y MOCALLEN	21	2	2	0
11001024_03	VEREDA DE BARBATE Y MOCALLEN	21	0	2	0

Provincia de CADIZ

Término Municipal de ALCALA DE LOS GAZULES

Codigo	Nombre de Via Pecuaria	AL	UG	UP	UE
11001025_01	VEREDA DE LA BUITRERA	21	3	2	3
11001025_02	VEREDA DE LA BUITRERA	21	2	0	3
11001025_03	VEREDA DE LA BUITRERA	21	3	0	3
11001025_04	VEREDA DE LA BUITRERA	21	2	2	3
11001025_05	VEREDA DE LA BUITRERA	21	3	2	3
11001025_06	VEREDA DE LA BUITRERA	21	3	2	1
11001025_07	VEREDA DE LA BUITRERA	21	2	2	1
11001026_01	VEREDA DE LA CAÑA DE PENA	21	0	0	3
11001026_03	VEREDA DE LA CAÑA DE PENA	21	0	0	3
11001026_05	VEREDA DE LA CAÑA DE PENA	21	2	0	0
11001027_01	VEREDA DE LA MIRANDA	21	3	2	3
11001027_02	VEREDA DE LA MIRANDA	21	3	2	3
11001027_04	VEREDA DE LA MIRANDA	21	3	2	3
11001028_01	VEREDA DE ENLACE CAÑADA N° 2	21	2	2	0
11001028_02	VEREDA DE ENLACE CAÑADA N° 2	21	2	2	3
11001028_03	VEREDA DE ENLACE CAÑADA N° 2	21	2	2	0
11001031_02	VEREDA DEL TORERO	21	2	0	0
11001032_01	COLADA DEL POZO DE LA ARENA	16	2	0	0
11001032_03	COLADA DEL POZO DE LA ARENA	16	2	0	0
11001032_05	COLADA DEL POZO DE LA ARENA	16	2	0	0
11001032_06	COLADA DEL POZO DE LA ARENA	16	2	0	3
11001032_07	COLADA DEL POZO DE LA ARENA	16	2	0	3
11001032_08	COLADA DEL POZO DE LA ARENA	16	2	0	3
11001032_09	COLADA DEL POZO DE LA ARENA	16	2	0	3
11001032_10	COLADA DEL POZO DE LA ARENA	16	2	0	0

Término Municipal de ALCALA DEL VALLE

Codigo	Nombre de Via Pecuaria	AL	UG	UP	UE
11002001_01	CAÑADA REAL DE MALAGA	75	2	2	0
11002001_02	CAÑADA REAL DE MALAGA	75	3	2	0
11002001_03	CAÑADA REAL DE MALAGA	75	3	2	0
11002001_04	CAÑADA REAL DE MALAGA	75	3	2	3
11002001_05	CAÑADA REAL DE MALAGA	75	3	2	3
11002002_01	CORDEL DE OLVERA A MALAGA O DEL CAMINO DE CAÑETE	38	2	3	0
11002002_02	CORDEL DE OLVERA A MALAGA O DEL CAMINO DE CAÑETE	38	2	3	0
11002002_03	CORDEL DE OLVERA A MALAGA O DEL CAMINO DE CAÑETE	38	3	2	3
11002002_04	CORDEL DE OLVERA A MALAGA O DEL CAMINO DE CAÑETE	38	3	2	0
11002002_06	CORDEL DE OLVERA A MALAGA O DEL CAMINO DE CAÑETE	38	3	2	0
11002002_08	CORDEL DE OLVERA A MALAGA O DEL CAMINO DE CAÑETE	38	3	2	0
11002003_01	CORDEL DE RONDA A OSUNA	38	3	2	1
11002003_02	CORDEL DE RONDA A OSUNA	38	3	2	1
11002003_03	CORDEL DE RONDA A OSUNA	38	3	3	1
11002003_04	CORDEL DE RONDA A OSUNA	38	3	2	1
11002004_01	CORDEL DE SETENIL O DE LOS LLANOS	38	2	3	0
11002004_02	CORDEL DE SETENIL O DE LOS LLANOS	38	2	3	0
11002005_01	CORDEL DEL CAMINO DE ALGODONALES	38	2	2	0
11002005_02	CORDEL DEL CAMINO DE ALGODONALES	38	3	2	0
11002005_03	CORDEL DEL CAMINO DE ALGODONALES	38	2	2	0
11002005_04	CORDEL DEL CAMINO DE ALGODONALES	38	2	2	0
11002005_05	CORDEL DEL CAMINO DE ALGODONALES	38	3	2	0
11002006_02	COLADA DE LA VEGA DE LA ISLA	29	3	0	0
11002006_04	COLADA DE LA VEGA DE LA ISLA	29	3	0	0

Término Municipal de ALCALA DEL VALLE

Codigo	Nombre de Via Pecuaria	AL	UG	UP	UE
11002006_05	COLADA DE LA VEGA DE LA ISLA	29	2	0	0
11002007_01	COLADA DE CAÑO SANTO	12	3	3	0
11002007_02	COLADA DE CAÑO SANTO	12	3	3	0

Término Municipal de ALGAR

Codigo	Nombre de Via Pecuaria	AL	UG	UP	UE
11003001_01	CAÑADA REAL DE ALCALA	75	3	1	3
11003001_02	CAÑADA REAL DE ALCALA	75	3	1	3
11003001_03	CAÑADA REAL DE ALCALA	75	3	2	0
11003001_04	CAÑADA REAL DE ALCALA	75	3	0	0
11003001_05	CAÑADA REAL DE ALCALA	75	3	0	3
11003001_06	CAÑADA REAL DE ALCALA	75	3	2	3
11003001_07	CAÑADA REAL DE ALCALA	75	0	0	3
11003002_01	VEREDA DE LA VENTA DEL SILLETERO	21	3	1	3
11003002_02	VEREDA DE LA VENTA DEL SILLETERO	21	3	2	3
11003002_03	VEREDA DE LA VENTA DEL SILLETERO	21	2	2	3
11003002_04	VEREDA DE LA VENTA DEL SILLETERO	21	2	2	3
11003002_05	VEREDA DE LA VENTA DEL SILLETERO	21	2	2	3
11003003_01	COLADA DEL RANCHO DE LA TEJA	8	3	1	3
11003003_02	COLADA DEL RANCHO DE LA TEJA	8	0	0	3
11003004_01	VEREDA DE TAMPUL	21	3	3	0
11003005_02	COLADA DEL CAMINO DE CHAVARRIA	10	3	1	0
11003005_03	COLADA DEL CAMINO DE CHAVARRIA	10	3	2	0
11003005_04	COLADA DEL CAMINO DE CHAVARRIA	10	3	2	3
11003006_01	VEREDA DE LA ATALAYA	21	0	1	0
11003006_02	VEREDA DE LA ATALAYA	21	3	2	0
11003006_03	VEREDA DE LA ATALAYA	21	0	2	0
11003006_04	VEREDA DE LA ATALAYA	21	3	1	0
11003006_05	VEREDA DE LA ATALAYA	21	0	2	3

Término Municipal de ALGECIRAS

Codigo	Nombre de Via Pecuaria	AL	UG	UP	UE
11004001_01	CAÑADA REAL DE PELAYO	75	2	1	0
11004001_02	CAÑADA REAL DE PELAYO	75	2	2	0
11004001_03	CAÑADA REAL DE PELAYO	75	0	2	0
11004001_10	CAÑADA REAL DE PELAYO	75	0	2	0
11004001_11	CAÑADA REAL DE PELAYO	75	2	2	0
11004001_12	CAÑADA REAL DE PELAYO	75	2	2	0
11004001_13	CAÑADA REAL DE PELAYO	75	0	2	0
11004001_14	CAÑADA REAL DE PELAYO	75	0	2	0
11004001_15	CAÑADA REAL DE PELAYO	75	3	1	0
11004001_16	CAÑADA REAL DE PELAYO	75	2	1	0
11004001_17	CAÑADA REAL DE PELAYO	75	2	1	0
11004001_19	CAÑADA REAL DE PELAYO	75	2	1	0
11004001_20	CAÑADA REAL DE PELAYO	75	2	1	0
11004001_21	CAÑADA REAL DE PELAYO	75	3	1	0
11004001_22	CAÑADA REAL DE PELAYO	75	2	1	0
11004001_23	CAÑADA REAL DE PELAYO	75	3	1	0
11004001_24	CAÑADA REAL DE PELAYO	75	2	1	0
11004002_01	CORDEL DE LA REJANOSA	38	2	1	0
11004002_02	CORDEL DE LA REJANOSA	38	2	1	0
11004002_03	CORDEL DE LA REJANOSA	38	2	1	0
11004002_05	CORDEL DE LA REJANOSA	38	2	1	0
11004002_06	CORDEL DE LA REJANOSA	38	0	2	0
11004003_01	VEREDA DE LA CUESTA O MARCHENILLA	21	2	2	0

AL: Anchura Legal (m.) 0= Uso no contemplado
 UG: Uso Ganadero 1= 1º nivel de prioridad
 UP: Uso Público 2= 2º nivel de prioridad
 UE: Uso ecológico 3= 3º nivel de prioridad

Provincia de CADIZ

Término Municipal de ALGECIRAS

Codigo	Nombre de Via Pecuaría	AL	UG	UP	UE
11004003_02	VEREDA DE LA CUESTA O MARCHENILLA	21	2	2	0
11004004_01	VEREDA DEL CORTIJO DE LOS PALOS	21	2	0	0
11004005_01	VEREDA DE FUENTE SANTA	21	2	1	0
11004006_03	VEREDA DE LA JULIANA	21	0	2	0
11004006_04	VEREDA DE LA JULIANA	21	2	2	0
11004007_01	VEREDA DE LOS ALMENDARACHES	21	3	1	0
11004008_08	COLADA DE LA TORRE	10	2	0	0
11004009_01	COLADA DE LA CAPA	10	3	1	0
11004009_02	COLADA DE LA CAPA	10	2	1	0
11004010_01	CORDEL DE LOS BARRIOS	38	3	1	0
11004010_02	CORDEL DE LOS BARRIOS	38	0	2	0
11004010_04	CORDEL DE LOS BARRIOS	38	0	2	0
11004010_07	CORDEL DE LOS BARRIOS	38	0	2	0
11004011_03	CORDEL DEL TIRO	38	0	2	0
11004011_04	CORDEL DEL TIRO	38	0	2	0
11004012_01	CORDEL DEL PUERTO DEL PIOJO	38	0	2	0

Término Municipal de ALGODONALES

Codigo	Nombre de Via Pecuaría	AL	UG	UP	UE
11005001_01	CAÑADA REAL DE SEVILLA	75	2	1	1
11005001_02	CAÑADA REAL DE SEVILLA	75	1	1	1
11005002_01	CAÑADA REAL DE JEREZ A RONDA	75	2	0	3
11005002_02	CAÑADA REAL DE JEREZ A RONDA	75	2	0	3
11005002_03	CAÑADA REAL DE JEREZ A RONDA	75	1	0	3
11005002_05	CAÑADA REAL DE JEREZ A RONDA	75	2	0	0
11005002_06	CAÑADA REAL DE JEREZ A RONDA	75	1	0	3
11005002_07	CAÑADA REAL DE JEREZ A RONDA	75	1	0	0
11005002_09	CAÑADA REAL DE JEREZ A RONDA	75	1	3	1
11005002_10	CAÑADA REAL DE JEREZ A RONDA	75	2	0	0
11005002_11	CAÑADA REAL DE JEREZ A RONDA	75	2	0	0
11005002_13	CAÑADA REAL DE JEREZ A RONDA	75	2	0	0
11005002_15	CAÑADA REAL DE JEREZ A RONDA	75	2	0	3
11005002_18	CAÑADA REAL DE JEREZ A RONDA	75	2	0	0
11005002_19	CAÑADA REAL DE JEREZ A RONDA	75	2	1	3
11005002_21	CAÑADA REAL DE JEREZ A RONDA	75	2	0	0
11005002_23	CAÑADA REAL DE JEREZ A RONDA	75	2	0	0
11005002_24	CAÑADA REAL DE JEREZ A RONDA	75	2	1	1
11005002_25	CAÑADA REAL DE JEREZ A RONDA	75	3	1	1
11005002_26	CAÑADA REAL DE JEREZ A RONDA	75	2	1	1
11005002_27	CAÑADA REAL DE JEREZ A RONDA	75	1	3	1
11005003_01	CORDEL DE OLVERA-ALGODONALES-CORRIPE	38	2	0	0
11005003_05	CORDEL DE OLVERA-ALGODONALES-CORRIPE	38	2	0	0
11005003_07	CORDEL DE OLVERA-ALGODONALES-CORRIPE	38	2	0	0
11005003_08	CORDEL DE OLVERA-ALGODONALES-CORRIPE	38	2	0	2
11005003_09	CORDEL DE OLVERA-ALGODONALES-CORRIPE	38	2	1	3
11005003_10	CORDEL DE OLVERA-ALGODONALES-CORRIPE	38	2	1	0
11005003_11	CORDEL DE OLVERA-ALGODONALES-CORRIPE	38	2	2	0
11005003_12	CORDEL DE OLVERA-ALGODONALES-CORRIPE	38	3	2	0
11005003_13	CORDEL DE OLVERA-ALGODONALES-CORRIPE	38	2	2	0
11005003_15	CORDEL DE OLVERA-ALGODONALES-CORRIPE	38	2	2	0
11005003_17	CORDEL DE OLVERA-ALGODONALES-CORRIPE	38	1	3	0
11005003_19	CORDEL DE OLVERA-ALGODONALES-CORRIPE	38	2	1	3
11005003_20	CORDEL DE OLVERA-ALGODONALES-CORRIPE	38	2	1	0
11005003_21	CORDEL DE OLVERA-ALGODONALES-CORRIPE	38	1	2	0

Término Municipal de ALGODONALES

Codigo	Nombre de Via Pecuaría	AL	UG	UP	UE
11005003_22	CORDEL DE OLVERA-ALGODONALES-CORRIPE	38	2	2	0
11005004_01	CORDEL DE MORON	38	3	1	1
11005004_02	CORDEL DE MORON	38	2	1	3
11005004_03	CORDEL DE MORON	38	2	1	3
11005004_04	CORDEL DE MORON	38	2	1	1
11005005_01	VEREDA DE LA HERMANILLA	21	2	1	2
11005006_01	VEREDA DE LA TROCHA	21	2	3	0
11005007_01	VEREDA CAMP-HUERTA	21	3	2	0
11005007_02	VEREDA CAMP-HUERTA	21	2	2	0
11005007_03	VEREDA CAMP-HUERTA	21	2	2	3
11005007_04	VEREDA CAMP-HUERTA	21	2	2	0
11005007_05	VEREDA CAMP-HUERTA	21	3	2	0
11005007_06	VEREDA CAMP-HUERTA	21	2	2	0
11005007_07	VEREDA CAMP-HUERTA	21	3	2	0
11005007_08	VEREDA CAMP-HUERTA	21	2	2	0
11005008_01	VEREDA VIEJA DE GRAZALEMA	21	3	2	3
11005008_02	VEREDA VIEJA DE GRAZALEMA	21	3	2	0
11005008_03	VEREDA VIEJA DE GRAZALEMA	21	1	2	0
11005008_04	VEREDA VIEJA DE GRAZALEMA	21	3	2	0
11005009_01	VEREDA DEL ALAMILLO	21	1	0	0
11005010_01	VEREDA MADRIGUERAS	21	2	1	3
11005010_02	VEREDA MADRIGUERAS	21	2	1	3
11005011_01	COLADA VIEJA	15	2	0	3
11005011_02	COLADA VIEJA	15	2	0	3
11005011_03	COLADA VIEJA	15	2	0	3
11005012_03	COLADA DE LA CUESTA DE LOS YESOS	6	2	0	0

Término Municipal de ARCOS DE LA FRONTERA

Codigo	Nombre de Via Pecuaría	AL	UG	UP	UE
11006001_01	CAÑADA REAL DE MEDINA	75	1	2	3
11006001_02	CAÑADA REAL DE MEDINA	75	1	3	3
11006001_03	CAÑADA REAL DE MEDINA	75	3	3	3
11006001_04	CAÑADA REAL DE MEDINA	75	3	3	3
11006001_06	CAÑADA REAL DE MEDINA	75	2	3	1
11006001_07	CAÑADA REAL DE MEDINA	75	2	0	0
11006001_09	CAÑADA REAL DE MEDINA	75	2	0	0
11006002_01	CAÑADA REAL DE RONDA	75	1	3	3
11006002_02	CAÑADA REAL DE RONDA	75	1	3	3
11006002_03	CAÑADA REAL DE RONDA	75	1	3	3
11006002_04	CAÑADA REAL DE RONDA	75	1	3	3
11006002_05	CAÑADA REAL DE RONDA	75	1	2	3
11006002_06	CAÑADA REAL DE RONDA	75	1	2	3
11006002_07	CAÑADA REAL DE RONDA	75	1	2	3
11006002_08	CAÑADA REAL DE RONDA	75	1	2	3
11006002_09	CAÑADA REAL DE RONDA	75	1	2	3
11006003_01	CAÑADA DE ARCOS A UBRIQUE	75	2	0	3
11006003_02	CAÑADA DE ARCOS A UBRIQUE	75	2	3	3
11006003_03	CAÑADA DE ARCOS A UBRIQUE	75	3	2	3
11006003_04	CAÑADA DE ARCOS A UBRIQUE	75	0	0	3
11006003_05	CAÑADA DE ARCOS A UBRIQUE	75	2	0	3
11006003_06	CAÑADA DE ARCOS A UBRIQUE	75	0	0	3
11006003_07	CAÑADA DE ARCOS A UBRIQUE	75	0	0	3
11006004_01	CAÑADA REAL DE ARCOS A EL BOSQUE	75	3	2	0
11006004_02	CAÑADA REAL DE ARCOS A EL BOSQUE	75	2	2	3

AL: Anchura Legal (m.) 0= Uso no contemplado
 UG: Uso Ganadero 1= 1º nivel de prioridad
 UP: Uso Público 2= 2º nivel de prioridad
 UE: Uso ecológico 3= 3º nivel de prioridad

Provincia de CADIZ

Término Municipal de ARCOS DE LA FRONTERA

Codigo	Nombre de Via Pecuaria	AL	UG	UP	UE
11006004_03	CAÑADA REAL DE ARCOS A EL BOSQUE	75	2	2	3
11006004_04	CAÑADA REAL DE ARCOS A EL BOSQUE	75	3	2	3
11006004_05	CAÑADA REAL DE ARCOS A EL BOSQUE	75	3	2	0
11006004_06	CAÑADA REAL DE ARCOS A EL BOSQUE	75	3	2	3
11006005_03	COLADA DEL PUERTO REAL	54	2	3	0
11006005_04	COLADA DEL PUERTO REAL	54	2	3	0
11006006_01	COLADA DE BORNOS	54	1	3	0
11006006_02	COLADA DE BORNOS	54	3	3	0
11006006_04	COLADA DE BORNOS	54	3	2	0
11006006_05	COLADA DE BORNOS	54	1	2	0
11006006_06	COLADA DE BORNOS	54	1	2	0
11006006_07	COLADA DE BORNOS	54	1	2	0
11006006_09	COLADA DE BORNOS	54	1	2	0
11006006_10	COLADA DE BORNOS	54	1	3	0
11006006_11	COLADA DE BORNOS	54	1	3	0
11006006_14	COLADA DE BORNOS	54	1	3	0
11006007_01	COLADA DE LEBRIJA	54	0	3	1
11006007_02	COLADA DE LEBRIJA	54	0	3	1
11006007_03	COLADA DE LEBRIJA	54	2	3	1
11006007_04	COLADA DE LEBRIJA	54	3	3	0
11006007_05	COLADA DE LEBRIJA	54	3	3	0
11006007_06	COLADA DE LEBRIJA	54	0	3	0
11006007_07	COLADA DE LEBRIJA	54	3	3	0
11006007_08	COLADA DE LEBRIJA	54	3	3	0
11006007_10	COLADA DE LEBRIJA	54	3	3	0
11006008_01	COLADA DE ESPERA POR LAS PEÑAS	54	2	3	1
11006008_02	COLADA DE ESPERA POR LAS PEÑAS	54	1	3	0
11006009_01	COLADA DE MORON	54	3	3	0
11006009_02	COLADA DE MORON	54	3	3	0
11006010_01	COLADA DE ALBARDEN; CASABLANCA; SIERRA GAMAZA Y OLIVILLOS	50	2	3	1
11006010_02	COLADA DE ALBARDEN; CASABLANCA; SIERRA GAMAZA Y OLIVILLOS	50	0	3	1
11006010_03	COLADA DE ALBARDEN; CASABLANCA; SIERRA GAMAZA Y OLIVILLOS	50	0	3	1
11006010_04	COLADA DE ALBARDEN; CASABLANCA; SIERRA GAMAZA Y OLIVILLOS	50	3	3	1
11006010_05	COLADA DE ALBARDEN; CASABLANCA; SIERRA GAMAZA Y OLIVILLOS	50	3	3	1
11006010_06	COLADA DE ALBARDEN; CASABLANCA; SIERRA GAMAZA Y OLIVILLOS	50	1	3	1
11006010_07	COLADA DE ALBARDEN; CASABLANCA; SIERRA GAMAZA Y OLIVILLOS	50	3	2	1
11006010_08	COLADA DE ALBARDEN; CASABLANCA; SIERRA GAMAZA Y OLIVILLOS	50	2	2	1
11006010_09	COLADA DE ALBARDEN; CASABLANCA; SIERRA GAMAZA Y OLIVILLOS	50	3	2	0
11006010_10	COLADA DE ALBARDEN; CASABLANCA; SIERRA GAMAZA Y OLIVILLOS	50	3	3	0
11006011_01	CAÑADA REAL DE JEREZ A UTRERA	75	1	3	0
11006011_02	CAÑADA REAL DE JEREZ A UTRERA	75	1	0	0
11006012_04	COLADA DE CASABLANCA; EL GUIJO; CONCEJO Y ANGOSTURA	50	2	3	0
11006012_05	COLADA DE CASABLANCA; EL GUIJO; CONCEJO Y ANGOSTURA	50	2	3	1
11006012_06	COLADA DE CASABLANCA; EL GUIJO; CONCEJO Y ANGOSTURA	50	2	3	1
11006012_07	COLADA DE CASABLANCA; EL GUIJO; CONCEJO Y ANGOSTURA	50	2	3	1
11006012_08	COLADA DE CASABLANCA; EL GUIJO; CONCEJO Y ANGOSTURA	50	3	3	1
11006012_09	COLADA DE CASABLANCA; EL GUIJO; CONCEJO Y ANGOSTURA	50	2	3	1

AL: Anchura Legal (m.) 0= Uso no contemplado
 UG: Uso Ganadero 1= 1º nivel de prioridad
 UP: Uso Público 2= 2º nivel de prioridad
 UE: Uso ecológico 3= 3º nivel de prioridad

Término Municipal de ARCOS DE LA FRONTERA

Codigo	Nombre de Via Pecuaria	AL	UG	UP	UE
11006012_10	COLADA DE CASABLANCA; EL GUIJO; CONCEJO Y ANGOSTURA	50	2	3	1
11006012_11	COLADA DE CASABLANCA; EL GUIJO; CONCEJO Y ANGOSTURA	50	1	3	1
11006012_12	COLADA DE CASABLANCA; EL GUIJO; CONCEJO Y ANGOSTURA	50	2	2	3
11006012_13	COLADA DE CASABLANCA; EL GUIJO; CONCEJO Y ANGOSTURA	50	3	2	3
11006012_14	COLADA DE CASABLANCA; EL GUIJO; CONCEJO Y ANGOSTURA	50	1	2	3
11006012_15	COLADA DE CASABLANCA; EL GUIJO; CONCEJO Y ANGOSTURA	50	1	2	1
11006012_16	COLADA DE CASABLANCA; EL GUIJO; CONCEJO Y ANGOSTURA	50	2	2	3
11006012_17	COLADA DE CASABLANCA; EL GUIJO; CONCEJO Y ANGOSTURA	50	2	2	3
11006012_18	COLADA DE CASABLANCA; EL GUIJO; CONCEJO Y ANGOSTURA	50	2	2	3
11006012_19	COLADA DE CASABLANCA; EL GUIJO; CONCEJO Y ANGOSTURA	50	2	2	3
11006012_20	COLADA DE CASABLANCA; EL GUIJO; CONCEJO Y ANGOSTURA	50	2	2	3
11006013_01	COLADA DE PEDROSA; CONCEJO Y CAÑUELO	50	2	0	3
11006013_02	COLADA DE PEDROSA; CONCEJO Y CAÑUELO	50	3	0	3
11006013_03	COLADA DE PEDROSA; CONCEJO Y CAÑUELO	50	2	0	3
11006013_04	COLADA DE PEDROSA; CONCEJO Y CAÑUELO	50	2	0	3
11006013_05	COLADA DE PEDROSA; CONCEJO Y CAÑUELO	50	3	0	3
11006013_06	COLADA DE PEDROSA; CONCEJO Y CAÑUELO	50	1	0	3
11006013_07	COLADA DE PEDROSA; CONCEJO Y CAÑUELO	50	3	0	3
11006013_08	COLADA DE PEDROSA; CONCEJO Y CAÑUELO	50	2	3	3
11006013_09	COLADA DE PEDROSA; CONCEJO Y CAÑUELO	50	3	3	3
11006014_01	COLADA DE ALGAR	50	3	2	0
11006014_02	COLADA DE ALGAR	50	1	2	0
11006014_03	COLADA DE ALGAR	50	2	2	0
11006014_04	COLADA DE ALGAR	50	2	2	0
11006014_05	COLADA DE ALGAR	50	2	2	3
11006015_02	COLADA PRADO BAJO Y CONCEJO POR PARRILLA	42	1	3	0
11006015_05	COLADA PRADO BAJO Y CONCEJO POR PARRILLA	42	1	2	0
11006015_06	COLADA PRADO BAJO Y CONCEJO POR PARRILLA	42	1	3	0
11006015_07	COLADA PRADO BAJO Y CONCEJO POR PARRILLA	42	1	3	0
11006015_08	COLADA PRADO BAJO Y CONCEJO POR PARRILLA	42	1	3	0
11006016_01	COLADA DEL HIGUERAL	42	1	3	0
11006016_02	COLADA DEL HIGUERAL	42	0	3	0
11006017_01	COLADA DE JEREZ A BORNOS	50	1	3	0
11006017_02	COLADA DE JEREZ A BORNOS	50	1	3	0
11006017_03	COLADA DE JEREZ A BORNOS	50	1	3	0
11006017_04	COLADA DE JEREZ A BORNOS	50	1	3	0
11006017_05	COLADA DE JEREZ A BORNOS	50	1	3	1
11006017_06	COLADA DE JEREZ A BORNOS	50	2	3	1
11006017_07	COLADA DE JEREZ A BORNOS	50	3	3	1
11006017_08	COLADA DE JEREZ A BORNOS	50	3	3	1
11006017_09	COLADA DE JEREZ A BORNOS	50	3	3	1
11006017_10	COLADA DE JEREZ A BORNOS	50	3	3	1
11006018_04	COLADA DE JEREZ A ARCOS	50	1	3	0
11006018_05	COLADA DE JEREZ A ARCOS	50	1	2	0
11006018_06	COLADA DE JEREZ A ARCOS	50	1	3	0
11006018_09	COLADA DE JEREZ A ARCOS	50	1	3	0
11006019_01	VEREDA DE BORNOS	21	3	2	0

Provincia de CADIZ

Término Municipal de ARCOS DE LA FRONTERA

Codigo	Nombre de Via Pecuaría	AL	UG	UP	UE
11006019_02	VEREDA DE BORNOS	21	0	2	0
11006019_05	VEREDA DE BORNOS	21	3	2	0
11006019_06	VEREDA DE BORNOS	21	1	3	0
11006019_07	VEREDA DE BORNOS	21	1	2	0
11006019_08	VEREDA DE BORNOS	21	3	2	0
11006020_01	COLADA DEL MAYORDOMO	42	1	2	0
11006020_03	COLADA DEL MAYORDOMO	42	1	2	0
11006020_04	COLADA DEL MAYORDOMO	42	1	2	0
11006021_03	COLADA DEL SANTISCAL	42	3	2	0
11006021_04	COLADA DEL SANTISCAL	42	3	3	0
11006021_06	COLADA DEL SANTISCAL	42	3	3	0
11006021_07	COLADA DEL SANTISCAL	42	1	3	0
11006021_08	COLADA DEL SANTISCAL	42	3	3	0
11006021_09	COLADA DEL SANTISCAL	42	3	2	0
11006022_03	CORDEL DE LAS VILLAS	38	1	0	0
11006022_05	CORDEL DE LAS VILLAS	38	2	0	0
11006023_01	VEREDA DE VILLAS	21	2	0	0
11006023_02	VEREDA DE VILLAS	21	2	0	3
11006023_03	VEREDA DE VILLAS	21	2	0	3
11006023_04	VEREDA DE VILLAS	21	3	1	3
11006023_05	VEREDA DE VILLAS	21	2	0	3
11006023_06	VEREDA DE VILLAS	21	2	1	3
11006023_07	VEREDA DE VILLAS	21	3	1	3
11006023_08	VEREDA DE VILLAS	21	2	1	3
11006023_09	VEREDA DE VILLAS	21	3	1	3
11006023_10	VEREDA DE VILLAS	21	3	1	3
11006023_11	VEREDA DE VILLAS	21	3	1	3
11006024_01	COLADA DE LA MESA DEL JARDIN Y VENTA DE AZNAR	50	1	0	0
11006024_02	COLADA DE LA MESA DEL JARDIN Y VENTA DE AZNAR	50	2	0	0
11006024_03	COLADA DE LA MESA DEL JARDIN Y VENTA DE AZNAR	50	2	0	0
11006024_05	COLADA DE LA MESA DEL JARDIN Y VENTA DE AZNAR	50	3	2	0
11006024_08	COLADA DE LA MESA DEL JARDIN Y VENTA DE AZNAR	50	3	0	3
11006024_09	COLADA DE LA MESA DEL JARDIN Y VENTA DE AZNAR	50	3	3	3
11006024_10	COLADA DE LA MESA DEL JARDIN Y VENTA DE AZNAR	50	2	3	3
11006024_11	COLADA DE LA MESA DEL JARDIN Y VENTA DE AZNAR	50	2	3	3
11006024_12	COLADA DE LA MESA DEL JARDIN Y VENTA DE AZNAR	50	2	3	3
11006024_13	COLADA DE LA MESA DEL JARDIN Y VENTA DE AZNAR	50	3	3	3
11006024_14	COLADA DE LA MESA DEL JARDIN Y VENTA DE AZNAR	50	2	2	3
11006024_15	COLADA DE LA MESA DEL JARDIN Y VENTA DE AZNAR	50	3	3	3
11006025_01	COLADA DEL PALO DE UBRIQUE	50	3	3	3
11006025_02	COLADA DEL PALO DE UBRIQUE	50	0	0	3
11006025_03	COLADA DEL PALO DE UBRIQUE	50	0	0	3
11006025_04	COLADA DEL PALO DE UBRIQUE	50	0	0	3
11006025_05	COLADA DEL PALO DE UBRIQUE	50	2	0	3
11006025_06	COLADA DEL PALO DE UBRIQUE	50	2	0	3
11006025_07	COLADA DEL PALO DE UBRIQUE	50	3	2	3
11006026_01	COLADA DE LAS POSADAS	50	2	3	3
11006026_02	COLADA DE LAS POSADAS	50	2	3	3

Término Municipal de ARCOS DE LA FRONTERA

Codigo	Nombre de Via Pecuaría	AL	UG	UP	UE
11006026_03	COLADA DE LAS POSADAS	50	3	2	3
11006026_04	COLADA DE LAS POSADAS	50	2	3	3
11006026_05	COLADA DE LAS POSADAS	50	2	2	3
11006026_06	COLADA DE LAS POSADAS	50	3	3	3
11006026_07	COLADA DE LAS POSADAS	50	0	0	3
11006026_09	COLADA DE LAS POSADAS	50	0	0	3
11006027_01	COLADA DE LA HOYA A LA SEPULTURA	50	3	3	3
11006027_02	COLADA DE LA HOYA A LA SEPULTURA	50	0	0	3
11006027_03	COLADA DE LA HOYA A LA SEPULTURA	50	0	0	3
11006027_04	COLADA DE LA HOYA A LA SEPULTURA	50	0	0	3
11006028_01	COLADA DE LA PARRA	50	0	0	3
11006028_03	COLADA DE LA PARRA	50	2	0	0
11006028_04	COLADA DE LA PARRA	50	0	0	3
11006028_05	COLADA DE LA PARRA	50	2	0	3
11006028_06	COLADA DE LA PARRA	50	0	0	3
11006028_07	COLADA DE LA PARRA	50	2	0	3
11006029_01	VEREDA DE ALGAR A PRADO DEL REY	21	2	2	3
11006029_02	VEREDA DE ALGAR A PRADO DEL REY	21	2	2	3
11006029_03	VEREDA DE ALGAR A PRADO DEL REY	21	2	2	3
11006029_04	VEREDA DE ALGAR A PRADO DEL REY	21	2	2	3
11006029_05	VEREDA DE ALGAR A PRADO DEL REY	21	2	2	3
11006030_01	COLADA DE ALCALA A GRAZALEMA	50	2	1	3
11006030_02	COLADA DE ALCALA A GRAZALEMA	50	2	1	3
11006030_03	COLADA DE ALCALA A GRAZALEMA	50	3	1	0
11006030_04	COLADA DE ALCALA A GRAZALEMA	50	0	0	3
11006030_05	COLADA DE ALCALA A GRAZALEMA	50	3	1	3
11006030_06	COLADA DE ALCALA A GRAZALEMA	50	3	1	3
11006030_07	COLADA DE ALCALA A GRAZALEMA	50	3	1	0
11006030_08	COLADA DE ALCALA A GRAZALEMA	50	3	1	3
11006030_09	COLADA DE ALCALA A GRAZALEMA	50	3	1	3
11006031_01	COLADA DEL POSTUERO	50	1	0	0
11006031_02	COLADA DEL POSTUERO	50	1	2	0
11006031_03	COLADA DEL POSTUERO	50	0	2	0
11006031_04	COLADA DEL POSTUERO	50	3	2	0
11006031_05	COLADA DEL POSTUERO	50	3	0	0
11006031_06	COLADA DEL POSTUERO	50	1	0	0
11006031_07	COLADA DEL POSTUERO	50	1	0	0
11006031_08	COLADA DEL POSTUERO	50	2	0	0
11006031_11	COLADA DEL POSTUERO	50	2	0	3
11006031_12	COLADA DEL POSTUERO	50	2	0	0
11006031_13	COLADA DEL POSTUERO	50	3	0	3

Término Municipal de BARBATE DE FRANCO

Codigo	Nombre de Via Pecuaría	AL	UG	UP	UE
11007001_02	CORDEL DEL POZO DEL VIEJO	38	0	0	1
11007001_03	CORDEL DEL POZO DEL VIEJO	38	2	0	1
11007001_04	CORDEL DEL POZO DEL VIEJO	38	2	2	0
11007001_05	CORDEL DEL POZO DEL VIEJO	38	2	2	3
11007001_06	CORDEL DEL POZO DEL VIEJO	38	3	2	3
11007001_07	CORDEL DEL POZO DEL VIEJO	38	2	2	3
11007002_01	CORDEL DEL POZO DE LA MORILLA Y PILAR DE MANZANETE	38	2	0	1
11007002_02	CORDEL DEL POZO DE LA MORILLA Y PILAR DE MANZANETE	38	2	0	1
11007002_03	CORDEL DEL POZO DE LA MORILLA Y PILAR DE MANZANETE	38	0	0	1

AL: Anchura Legal (m.) 0= Uso no contemplado
 UG: Uso Ganadero 1= 1º nivel de prioridad
 UP: Uso Público 2= 2º nivel de prioridad
 UE: Uso ecológico 3= 3º nivel de prioridad

Provincia de CADIZ

Término Municipal de BARBATE DE FRANCO

Codigo	Nombre de Via Pecuaría	AL	UG	UP	UE
11007002_04	CORDEL DEL POZO DE LA MORILLA Y PILAR DE MANZANETE	38	2	0	1
11007002_05	CORDEL DEL POZO DE LA MORILLA Y PILAR DE MANZANETE	38	2	0	1
11007002_06	CORDEL DEL POZO DE LA MORILLA Y PILAR DE MANZANETE	38	2	0	1
11007002_07	CORDEL DEL POZO DE LA MORILLA Y PILAR DE MANZANETE	38	2	0	3
11007002_08	CORDEL DEL POZO DE LA MORILLA Y PILAR DE MANZANETE	38	2	0	0
11007003_01	VEREDA DEL CANTADOR	21	2	0	3
11007003_02	VEREDA DEL CANTADOR	21	2	2	3
11007003_03	VEREDA DEL CANTADOR	21	2	0	3
11007003_04	VEREDA DEL CANTADOR	21	2	0	0
11007004_01	VEREDA DEL PORTICHUELO Y ZAPATANA	21	2	0	0
11007004_02	VEREDA DEL PORTICHUELO Y ZAPATANA	21	2	0	0
11007004_03	VEREDA DEL PORTICHUELO Y ZAPATANA	21	2	0	0
11007004_04	VEREDA DEL PORTICHUELO Y ZAPATANA	21	2	0	0
11007004_05	VEREDA DEL PORTICHUELO Y ZAPATANA	21	2	0	0
11007004_06	VEREDA DEL PORTICHUELO Y ZAPATANA	21	2	0	1
11007004_07	VEREDA DEL PORTICHUELO Y ZAPATANA	21	2	0	1
11007004_08	VEREDA DEL PORTICHUELO Y ZAPATANA	21	2	2	3
11007004_09	VEREDA DEL PORTICHUELO Y ZAPATANA	21	2	2	3
11007004_10	VEREDA DEL PORTICHUELO Y ZAPATANA	21	2	2	0
11007005_02	VEREDA DEL TERMINO DE TARIFA	21	2	0	0
11007005_04	VEREDA DEL TERMINO DE TARIFA	21	2	0	0
11007005_05	VEREDA DEL TERMINO DE TARIFA	21	2	2	0
11007005_06	VEREDA DEL TERMINO DE TARIFA	21	2	2	0
11007005_08	VEREDA DEL TERMINO DE TARIFA	21	2	2	0
11007005_10	VEREDA DEL TERMINO DE TARIFA	21	2	0	0
11007006_01	VEREDA DE ZAHARA	21	2	1	3
11007006_02	VEREDA DE ZAHARA	21	2	1	0
11007007_01	COLADA DE LA CAÑADA DEL MENOR	13	2	1	0
11007008_01	COLADA DE BUENAVISTA Y DE LOS CARRASCALES	13	2	1	0
11007008_02	COLADA DE BUENAVISTA Y DE LOS CARRASCALES	13	2	1	1
11007008_03	COLADA DE BUENAVISTA Y DE LOS CARRASCALES	13	2	1	0
11007009_01	COLADA DE FUENTE CUBIERTA O DE VILLA PANADIO	13	2	1	1
11007010_02	COLADA DE BARBATE	12	1	2	0
11007010_03	COLADA DE BARBATE	12	1	1	0
11007010_05	COLADA DE BARBATE	12	1	1	0
11007010_07	COLADA DE BARBATE	12	1	1	0
11007011_01	VEREDA DE LA PLAYA	38	2	0	0
11007011_02	VEREDA DE LA PLAYA	38	2	1	0
11007011_03	VEREDA DE LA PLAYA	38	0	1	0
11007011_05	VEREDA DE LA PLAYA	38	0	1	0
11007011_07	VEREDA DE LA PLAYA	38	0	1	0
11007011_11	VEREDA DE LA PLAYA	38	0	1	0
11007011_13	VEREDA DE LA PLAYA	38	0	1	0
11007011_18	VEREDA DE LA PLAYA	38	3	1	0
11007011_19	VEREDA DE LA PLAYA	38	0	1	0
11007011_20	VEREDA DE LA PLAYA	38	3	1	0
11007011_21	VEREDA DE LA PLAYA	38	2	1	0
11007011_22	VEREDA DE LA PLAYA	38	2	1	3
11007011_23	VEREDA DE LA PLAYA	38	3	1	3
11007011_24	VEREDA DE LA PLAYA	38	3	1	0

AL: Anchura Legal (m) 0= Uso no contemplado
 UG: Uso Ganadero 1= 1º nivel de prioridad
 UP: Uso Público 2= 2º nivel de prioridad
 UE: Uso ecológico 3= 3º nivel de prioridad

Término Municipal de BARBATE DE FRANCO

Codigo	Nombre de Via Pecuaría	AL	UG	UP	UE
11007011_25	VEREDA DE LA PLAYA	38	3	2	0
11007011_27	VEREDA DE LA PLAYA	38	3	2	0
11007012_01	COLADA NUEVA MAJARRETIA	20	2	0	0

Término Municipal de BARRIOS (LOS)

Codigo	Nombre de Via Pecuaría	AL	UG	UP	UE
11008001_01	CAÑADA REAL DE BOTAFUEGOS AL JARAMILLO	75	1	1	0
11008001_02	CAÑADA REAL DE BOTAFUEGOS AL JARAMILLO	75	2	1	0
11008001_03	CAÑADA REAL DE BOTAFUEGOS AL JARAMILLO	75	0	2	0
11008001_04	CAÑADA REAL DE BOTAFUEGOS AL JARAMILLO	75	2	2	0
11008001_05	CAÑADA REAL DE BOTAFUEGOS AL JARAMILLO	75	2	2	0
11008001_06	CAÑADA REAL DE BOTAFUEGOS AL JARAMILLO	75	2	2	0
11008001_07	CAÑADA REAL DE BOTAFUEGOS AL JARAMILLO	75	2	2	0
11008001_08	CAÑADA REAL DE BOTAFUEGOS AL JARAMILLO	75	2	0	0
11008001_09	CAÑADA REAL DE BOTAFUEGOS AL JARAMILLO	75	2	2	0
11008002_01	CAÑADA REAL DE SAN ROQUE A MEDINA	75	1	1	0
11008002_02	CAÑADA REAL DE SAN ROQUE A MEDINA	75	0	2	0
11008002_03	CAÑADA REAL DE SAN ROQUE A MEDINA	75	2	2	0
11008002_04	CAÑADA REAL DE SAN ROQUE A MEDINA	75	2	0	0
11008002_05	CAÑADA REAL DE SAN ROQUE A MEDINA	75	1	1	0
11008002_08	CAÑADA REAL DE SAN ROQUE A MEDINA	75	2	0	0
11008002_09	CAÑADA REAL DE SAN ROQUE A MEDINA	75	1	1	0
11008002_10	CAÑADA REAL DE SAN ROQUE A MEDINA	75	1	1	0
11008002_11	CAÑADA REAL DE SAN ROQUE A MEDINA	75	2	1	0
11008002_12	CAÑADA REAL DE SAN ROQUE A MEDINA	75	1	1	0
11008002_15	CAÑADA REAL DE SAN ROQUE A MEDINA	75	1	1	0
11008002_19	CAÑADA REAL DE SAN ROQUE A MEDINA	75	1	1	0
11008002_20	CAÑADA REAL DE SAN ROQUE A MEDINA	75	1	1	0
11008002_21	CAÑADA REAL DE SAN ROQUE A MEDINA	75	2	3	0
11008002_22	CAÑADA REAL DE SAN ROQUE A MEDINA	75	1	2	0
11008002_23	CAÑADA REAL DE SAN ROQUE A MEDINA	75	0	3	0
11008002_25	CAÑADA REAL DE SAN ROQUE A MEDINA	75	2	3	0
11008002_26	CAÑADA REAL DE SAN ROQUE A MEDINA	75	2	3	0
11008002_27	CAÑADA REAL DE SAN ROQUE A MEDINA	75	2	1	0
11008003_01	CORDEL DEL MORAL A ALCALA	38	2	0	0
11008003_03	CORDEL DEL MORAL A ALCALA	38	2	2	0
11008003_04	CORDEL DEL MORAL A ALCALA	38	2	2	0
11008003_05	CORDEL DEL MORAL A ALCALA	38	2	2	0
11008003_06	CORDEL DEL MORAL A ALCALA	38	2	1	0
11008003_07	CORDEL DEL MORAL A ALCALA	38	2	1	0
11008003_08	CORDEL DEL MORAL A ALCALA	38	2	1	0
11008003_09	CORDEL DEL MORAL A ALCALA	38	1	1	0
11008004_01	VEREDA DE LA MORISCA	21	2	2	0
11008004_02	VEREDA DE LA MORISCA	21	3	2	0
11008004_03	VEREDA DE LA MORISCA	21	2	2	0
11008004_04	VEREDA DE LA MORISCA	21	2	2	0
11008004_05	VEREDA DE LA MORISCA	21	0	2	0
11008004_06	VEREDA DE LA MORISCA	21	2	2	0
11008005_01	CORDEL DEL PUERTO DE LAS TRES CRUCES A SAN ROQUE	38	2	2	0
11008005_02	CORDEL DEL PUERTO DE LAS TRES CRUCES A SAN ROQUE	38	2	2	0
11008005_03	CORDEL DEL PUERTO DE LAS TRES CRUCES A SAN ROQUE	38	2	2	0
11008005_04	CORDEL DEL PUERTO DE LAS TRES CRUCES A SAN ROQUE	38	2	1	0
11008006_01	CORDEL DEL JARAMILLO A TARIFA	38	3	1	0

Provincia de CADIZ

Término Municipal de BARRIOS (LOS)					
Codigo	Nombre de Via Pecuaría	AL	UG	UP	UE
11008006_02	CORDEL DEL JARAMILLO A TARIFA	38	3	1	0
11008006_03	CORDEL DEL JARAMILLO A TARIFA	38	2	1	0
11008006_04	CORDEL DEL JARAMILLO A TARIFA	38	3	1	0
11008007_02	CORDEL DE ALGECIRAS	38	3	1	0
11008007_03	CORDEL DE ALGECIRAS	38	0	2	0
11008007_04	CORDEL DE ALGECIRAS	38	3	1	0
11008007_05	CORDEL DE ALGECIRAS	38	3	1	0
11008007_06	CORDEL DE ALGECIRAS	38	2	1	0
11008007_07	CORDEL DE ALGECIRAS	38	3	1	0
11008008_01	CORDEL DEL MOLINO DE LOS CACHONES	38	2	2	0
11008009_01	CORDEL DE LA GRULLA A LA ESTACION	38	2	1	0
11008009_02	CORDEL DE LA GRULLA A LA ESTACION	38	3	1	0
11008010_01	CORDEL DEL ABREVADERO Y DESCANSADERO DE LA VEGA O DE LA PASADA DE LA HIGUERA A LA MORISCA	38	2	1	0
11008010_02	CORDEL DEL ABREVADERO Y DESCANSADERO DE LA VEGA O DE LA PASADA DE LA HIGUERA A LA MORISCA	38	0	1	0
11008010_03	CORDEL DEL ABREVADERO Y DESCANSADERO DE LA VEGA O DE LA PASADA DE LA HIGUERA A LA MORISCA	38	0	1	0
11008010_04	CORDEL DEL ABREVADERO Y DESCANSADERO DE LA VEGA O DE LA PASADA DE LA HIGUERA A LA MORISCA	38	1	1	0
11008011_01	VEREDA DEL BOQUETE DEL CEMENTERIO	21	2	0	0
11008012_02	VEREDA DE LAS ALBUTRERAS	21	1	1	0
11008013_01	VEREDA DEL HIGUERON	21	3	1	0
11008014_01	VEREDA DE LA HIGUERA DE LA TIA MARCELA	21	2	2	0
11008014_02	VEREDA DE LA HIGUERA DE LA TIA MARCELA	21	2	2	0
11008014_03	VEREDA DE LA HIGUERA DE LA TIA MARCELA	21	1	2	0
11008014_04	VEREDA DE LA HIGUERA DE LA TIA MARCELA	21	2	1	0
11008014_05	VEREDA DE LA HIGUERA DE LA TIA MARCELA	21	1	1	0
11008014_06	VEREDA DE LA HIGUERA DE LA TIA MARCELA	21	2	1	0
11008015_01	VEREDA DE LA CUESTA DE PALMARES	21	2	2	0
11008015_02	VEREDA DE LA CUESTA DE PALMARES	21	2	2	0
11008015_03	VEREDA DE LA CUESTA DE PALMARES	21	2	2	0
11008015_04	VEREDA DE LA CUESTA DE PALMARES	21	3	2	0
11008016_01	VEREDA DE LAS TURAS	21	2	2	0
11008016_02	VEREDA DE LAS TURAS	21	0	2	0
11008017_01	VEREDA DEL ARENOSO A OJEN	21	2	1	0
11008017_02	VEREDA DEL ARENOSO A OJEN	21	3	1	0
11008017_03	VEREDA DEL ARENOSO A OJEN	21	3	1	0
11008018_01	VEREDA DEL ESTUDIANTE	21	0	1	0
11008018_02	VEREDA DEL ESTUDIANTE	21	0	2	0
11008018_04	VEREDA DEL ESTUDIANTE	21	0	2	0
11008019_01	VEREDA DEL MESTO	21	0	1	0
11008019_03	VEREDA DEL MESTO	21	0	1	0
11008019_04	VEREDA DEL MESTO	21	0	1	0
11008020_01	VEREDA DE BOTAFUEGOS A MATAVACAS	21	2	2	0
11008020_02	VEREDA DE BOTAFUEGOS A MATAVACAS	21	2	1	0
11008020_03	VEREDA DE BOTAFUEGOS A MATAVACAS	21	2	1	0
11008021_01	VEREDA DEL VADO DEL ORO	21	0	2	0
11008021_02	VEREDA DEL VADO DEL ORO	21	2	2	0
11008022_01	COLADA DEL CALVARIO	12	2	0	0

Término Municipal de BENAOCÁZ					
Codigo	Nombre de Via Pecuaría	AL	UG	UP	UE
11009001_01	CAÑADA REAL DE SEVILLA A GIBRALTAR	75	2	1	0

Término Municipal de BENAOCÁZ					
Codigo	Nombre de Via Pecuaría	AL	UG	UP	UE
11009001_02	CAÑADA REAL DE SEVILLA A GIBRALTAR	75	3	1	0
11009001_03	CAÑADA REAL DE SEVILLA A GIBRALTAR	75	3	1	0
11009001_04	CAÑADA REAL DE SEVILLA A GIBRALTAR	75	2	1	0
11009001_05	CAÑADA REAL DE SEVILLA A GIBRALTAR	75	2	1	0
11009001_07	CAÑADA REAL DE SEVILLA A GIBRALTAR	75	2	1	0
11009001_08	CAÑADA REAL DE SEVILLA A GIBRALTAR	75	2	1	0
11009001_09	CAÑADA REAL DE SEVILLA A GIBRALTAR	75	2	1	0
11009002_01	CAÑADA REAL DE LOS PEDERNALES A LA MANGA DE VILLALUENGA	75	2	1	0
11009002_02	CAÑADA REAL DE LOS PEDERNALES A LA MANGA DE VILLALUENGA	75	2	1	0
11009003_01	CAÑADA REAL DEL PUERTO DE LOS NAVAZOS A AMPOBUCHÉ	75	2	1	0
11009003_02	CAÑADA REAL DEL PUERTO DE LOS NAVAZOS A AMPOBUCHÉ	75	2	1	0
11009004_01	CORDEL DE GRAZALEMA O DE LA GARGANTA DEL BOYAL	38	2	1	0
11009004_02	CORDEL DE GRAZALEMA O DE LA GARGANTA DEL BOYAL	38	2	1	0
11009004_03	CORDEL DE GRAZALEMA O DE LA GARGANTA DEL BOYAL	38	3	1	0
11009004_04	CORDEL DE GRAZALEMA O DE LA GARGANTA DEL BOYAL	38	3	1	0
11009004_05	CORDEL DE GRAZALEMA O DE LA GARGANTA DEL BOYAL	38	2	1	0
11009006_01	COLADA DEL ARROYO DE LA BREÑA; AL TORIL; CHITE Y AGUA NUEVA	17	3	1	0
11009006_02	COLADA DEL ARROYO DE LA BREÑA; AL TORIL; CHITE Y AGUA NUEVA	17	2	1	0
11009006_03	COLADA DEL ARROYO DE LA BREÑA; AL TORIL; CHITE Y AGUA NUEVA	17	2	1	0
11009006_04	COLADA DEL ARROYO DE LA BREÑA; AL TORIL; CHITE Y AGUA NUEVA	17	2	1	0
11009006_05	COLADA DEL ARROYO DE LA BREÑA; AL TORIL; CHITE Y AGUA NUEVA	17	2	1	0
11009006_06	COLADA DEL ARROYO DE LA BREÑA; AL TORIL; CHITE Y AGUA NUEVA	17	2	1	0
11009007_02	COLADA DEL POZO AMARGO A LOS VASCOS	17	2	1	0
11009007_03	COLADA DEL POZO AMARGO A LOS VASCOS	17	2	1	0
11009007_04	COLADA DEL POZO AMARGO A LOS VASCOS	17	2	1	0
11009007_05	COLADA DEL POZO AMARGO A LOS VASCOS	17	2	1	0
11009008_01	COLADA DEL ARROYO DEL PAJARRUCO A LA CUESTA DE LAS HIGUERETAS	17	0	1	0
11009008_02	COLADA DEL ARROYO DEL PAJARRUCO A LA CUESTA DE LAS HIGUERETAS	17	2	1	0
11009009_01	COLADA DEL PILAR DE CALLE	17	2	1	0
11009010_02	COLADA DESDE EL LLANO DEL MOLINO POR LA LADERA DE PAJARUCO Y CAMINO DEL PUERTO DE SAN FERNANDO	17	0	1	0
11009010_04	COLADA DESDE EL LLANO DEL MOLINO POR LA LADERA DE PAJARUCO Y CAMINO DEL PUERTO DE SAN FERNANDO	17	3	1	0
11009010_05	COLADA DESDE EL LLANO DEL MOLINO POR LA LADERA DE PAJARUCO Y CAMINO DEL PUERTO DE SAN FERNANDO	17	3	1	0
11009011_01	COLADA DE PIEDRAS PARDAS AL CHITE	17	3	1	0
11009011_02	COLADA DE PIEDRAS PARDAS AL CHITE	17	2	1	0

Término Municipal de BORNOS					
Codigo	Nombre de Via Pecuaría	AL	UG	UP	UE
11010001_01	CAÑADA REAL DE VILLAMARTIN; MARMOLES Y MORON	75	3	3	3
11010001_02	CAÑADA REAL DE VILLAMARTIN; MARMOLES Y MORON	75	2	3	0
11010001_03	CAÑADA REAL DE VILLAMARTIN; MARMOLES Y MORON	75	3	3	0
11010001_04	CAÑADA REAL DE VILLAMARTIN; MARMOLES Y MORON	75	3	3	3
11010001_05	CAÑADA REAL DE VILLAMARTIN; MARMOLES Y MORON	75	3	3	0

AL: Anchura Legal (m.) 0= Uso no contemplado
 UG: Uso Ganadero 1= 1º nivel de prioridad
 UP: Uso Público 2= 2º nivel de prioridad
 UE: Uso ecológico 3= 3º nivel de prioridad

Provincia de CADIZ

Término Municipal de BORNOS

Codigo	Nombre de Via Pecuaría	AL	UG	UP	UE
11010002_01	CAÑADA DEL MARMOL O POZOS	75	3	3	3
11010002_02	CAÑADA DEL MARMOL O POZOS	75	3	3	3
11010002_03	CAÑADA DEL MARMOL O POZOS	75	3	2	3
11010002_04	CAÑADA DEL MARMOL O POZOS	75	3	2	3
11010002_05	CAÑADA DEL MARMOL O POZOS	75	3	2	0
11010003_01	CAÑADA DE LAS PORQUERAS	75	1	3	0
11010003_02	CAÑADA DE LAS PORQUERAS	75	1	3	0
11010003_03	CAÑADA DE LAS PORQUERAS	75	1	3	0
11010003_04	CAÑADA DE LAS PORQUERAS	75	1	3	0
11010004_01	CORDEL DE ESPERA Y SEVILLA	38	3	3	3
11010004_04	CORDEL DE ESPERA Y SEVILLA	38	2	0	0
11010005_01	CORDEL DE PILARES	38	3	3	3
11010005_02	CORDEL DE PILARES	38	3	2	0
11010006_01	CORDEL DE JEREZ	38	1	3	0
11010006_02	CORDEL DE JEREZ	38	1	3	0
11010006_03	CORDEL DE JEREZ	38	3	3	0
11010006_06	CORDEL DE JEREZ	38	0	3	0
11010007_01	CORDEL DE BORNOS A ESPERA	38	1	3	0
11010008_01	COLADA DE VILLAMARTIN Y UBRIQUE	54	3	2	0
11010008_02	COLADA DE VILLAMARTIN Y UBRIQUE	54	3	2	3
11010008_03	COLADA DE VILLAMARTIN Y UBRIQUE	54	3	2	3
11010009_02	COLADA DE RONDA	54	3	2	0
11010010_01	VEREDA DEL NACIMIENTO	21	2	3	0
11010011_01	VEREDA DE LA CRUZ DE ESPERILLA	21	1	3	0
11010011_02	VEREDA DE LA CRUZ DE ESPERILLA	21	2	3	0

Término Municipal de BOSQUE (EL)

Codigo	Nombre de Via Pecuaría	AL	UG	UP	UE
11011001_01	CAÑADA REAL DE SEVILLA A GIBRALTAR	75	2	1	3
11011001_02	CAÑADA REAL DE SEVILLA A GIBRALTAR	75	3	1	3
11011001_03	CAÑADA REAL DE SEVILLA A GIBRALTAR	75	2	1	3
11011001_04	CAÑADA REAL DE SEVILLA A GIBRALTAR	75	2	1	3
11011001_05	CAÑADA REAL DE SEVILLA A GIBRALTAR	75	2	1	0
11011001_06	CAÑADA REAL DE SEVILLA A GIBRALTAR	75	3	1	0
11011001_07	CAÑADA REAL DE SEVILLA A GIBRALTAR	75	3	1	0
11011001_08	CAÑADA REAL DE SEVILLA A GIBRALTAR	75	2	1	0
11011001_10	CAÑADA REAL DE SEVILLA A GIBRALTAR	75	2	1	0
11011002_01	CORDEL DE ZAHARA	38	2	1	0
11011002_02	CORDEL DE ZAHARA	38	2	1	0
11011002_05	CORDEL DE ZAHARA	38	3	1	0
11011002_07	CORDEL DE ZAHARA	38	3	1	0
11011002_09	CORDEL DE ZAHARA	38	3	1	0
11011002_10	CORDEL DE ZAHARA	38	3	1	0
11011002_11	CORDEL DE ZAHARA	38	2	1	3
11011003_01	CORDEL DE GRAZALEMA A ARCOS	38	2	1	0
11011003_02	CORDEL DE GRAZALEMA A ARCOS	38	2	1	0
11011003_03	CORDEL DE GRAZALEMA A ARCOS	38	3	1	0
11011003_05	CORDEL DE GRAZALEMA A ARCOS	38	2	1	0
11011003_10	CORDEL DE GRAZALEMA A ARCOS	38	2	1	0
11011003_11	CORDEL DE GRAZALEMA A ARCOS	38	2	1	0
11011003_12	CORDEL DE GRAZALEMA A ARCOS	38	3	1	0
11011003_13	CORDEL DE GRAZALEMA A ARCOS	38	3	1	0
11011003_14	CORDEL DE GRAZALEMA A ARCOS	38	3	1	0
11011003_17	CORDEL DE GRAZALEMA A ARCOS	38	2	1	0

Término Municipal de BOSQUE (EL)

Codigo	Nombre de Via Pecuaría	AL	UG	UP	UE
11011003_19	CORDEL DE GRAZALEMA A ARCOS	38	2	1	0
11011003_20	CORDEL DE GRAZALEMA A ARCOS	38	3	1	0
11011003_21	CORDEL DE GRAZALEMA A ARCOS	38	2	1	0
11011003_22	CORDEL DE GRAZALEMA A ARCOS	38	2	1	3
11011003_23	CORDEL DE GRAZALEMA A ARCOS	38	2	1	3
11011003_24	CORDEL DE GRAZALEMA A ARCOS	38	2	1	3
11011003_25	CORDEL DE GRAZALEMA A ARCOS	38	2	0	0
11011004_01	CORDEL DE MATAVACAS	38	3	1	3
11011004_02	CORDEL DE MATAVACAS	38	2	1	3
11011004_03	CORDEL DE MATAVACAS	38	2	1	3
11011005_01	VEREDA DE UBRIQUE	21	2	1	0
11011005_02	VEREDA DE UBRIQUE	21	0	1	0
11011005_03	VEREDA DE UBRIQUE	21	2	1	0
11011005_04	VEREDA DE UBRIQUE	21	2	1	3
11011006_01	VEREDA DE ALGAR A EL BOSQUE	21	2	1	3
11011006_02	VEREDA DE ALGAR A EL BOSQUE	21	2	1	3
11011007_01	VEREDA DE LAS VILLAS	21	3	1	0
11011007_02	VEREDA DE LAS VILLAS	21	3	1	3
11011008_01	COLADA DEL HORCAJO	17	3	1	0

Término Municipal de CASTELLAR DE LA FRONTERA

Codigo	Nombre de Via Pecuaría	AL	UG	UP	UE
11013001_01	CAÑADA REAL DE GAUCIN	75	3	1	0
11013001_02	CAÑADA REAL DE GAUCIN	75	2	3	0
11013001_03	CAÑADA REAL DE GAUCIN	75	3	3	0
11013001_04	CAÑADA REAL DE GAUCIN	75	2	3	0
11013001_05	CAÑADA REAL DE GAUCIN	75	3	3	0
11013001_06	CAÑADA REAL DE GAUCIN	75	2	3	0
11013001_07	CAÑADA REAL DE GAUCIN	75	3	3	0
11013001_08	CAÑADA REAL DE GAUCIN	75	2	3	0
11013001_09	CAÑADA REAL DE GAUCIN	75	3	3	0
11013001_10	CAÑADA REAL DE GAUCIN	75	2	3	0
11013001_11	CAÑADA REAL DE GAUCIN	75	3	3	0
11013001_12	CAÑADA REAL DE GAUCIN	75	2	3	0
11013001_13	CAÑADA REAL DE GAUCIN	75	2	2	0
11013002_01	CAÑADA REAL DE HINOJERA	75	2	3	0
11013003_01	VEREDA DE SAN ROQUE	21	2	1	0
11013003_04	VEREDA DE SAN ROQUE	21	2	1	0
11013003_05	VEREDA DE SAN ROQUE	21	0	1	0
11013003_06	VEREDA DE SAN ROQUE	21	2	1	0
11013003_07	VEREDA DE SAN ROQUE	21	2	1	0
11013003_08	VEREDA DE SAN ROQUE	21	3	1	0
11013003_09	VEREDA DE SAN ROQUE	21	2	1	0
11013003_10	VEREDA DE SAN ROQUE	21	3	1	0
11013003_11	VEREDA DE SAN ROQUE	21	2	1	0
11013003_12	VEREDA DE SAN ROQUE	21	3	1	0
11013003_13	VEREDA DE SAN ROQUE	21	2	1	0
11013004_01	COLADA DEL MOLINO DEL SOTILLO	12	2	2	0
11013004_03	COLADA DEL MOLINO DEL SOTILLO	12	2	2	0
11013004_05	COLADA DEL MOLINO DEL SOTILLO	12	2	2	0

Término Municipal de CHICLANA DE LA FRONTERA

Codigo	Nombre de Via Pecuaría	AL	UG	UP	UE
11015001_01	CORDEL DEL TARAJE A LA MOLINETA	38	3	3	3
11015001_02	CORDEL DEL TARAJE A LA MOLINETA	38	3	3	3

AL: Anchura Legal (m.) 0= Uso no contemplado
 UG: Uso Ganadero 1= 1º nivel de prioridad
 UP: Uso Público 2= 2º nivel de prioridad
 UE: Uso ecológico 3= 3º nivel de prioridad

Provincia de CADIZ

Término Municipal de CHICLANA DE LA FRONTERA

Codigo	Nombre de Via Pecuaria	AL	UG	UP	UE
11015001_03	CORDEL DEL TARAJE A LA MOLINETA	38	3	2	3
11015001_04	CORDEL DEL TARAJE A LA MOLINETA	38	3	3	3
11015001_05	CORDEL DEL TARAJE A LA MOLINETA	38	3	2	3
11015001_06	CORDEL DEL TARAJE A LA MOLINETA	38	3	2	3
11015001_07	CORDEL DEL TARAJE A LA MOLINETA	38	2	2	3
11015001_08	CORDEL DEL TARAJE A LA MOLINETA	38	3	2	3
11015001_09	CORDEL DEL TARAJE A LA MOLINETA	38	3	2	3
11015001_10	CORDEL DEL TARAJE A LA MOLINETA	38	3	2	3
11015001_11	CORDEL DEL TARAJE A LA MOLINETA	38	3	2	3
11015001_12	CORDEL DEL TARAJE A LA MOLINETA	38	3	2	3
11015001_13	CORDEL DEL TARAJE A LA MOLINETA	38	3	2	3
11015001_14	CORDEL DEL TARAJE A LA MOLINETA	38	3	2	3
11015001_15	CORDEL DEL TARAJE A LA MOLINETA	38	3	2	0
11015001_16	CORDEL DEL TARAJE A LA MOLINETA	38	3	2	0
11015002_01	CORDEL DE LOS MARCHANTES	38	1	2	0
11015002_02	CORDEL DE LOS MARCHANTES	38	1	0	0
11015002_03	CORDEL DE LOS MARCHANTES	38	1	2	0
11015002_04	CORDEL DE LOS MARCHANTES	38	1	0	0
11015002_06	CORDEL DE LOS MARCHANTES	38	1	2	0
11015002_07	CORDEL DE LOS MARCHANTES	38	1	3	0
11015002_08	CORDEL DE LOS MARCHANTES	38	1	0	0
11015002_09	CORDEL DE LOS MARCHANTES	38	1	0	0
11015002_10	CORDEL DE LOS MARCHANTES	38	1	0	0
11015002_11	CORDEL DE LOS MARCHANTES	38	1	0	0
11015002_12	CORDEL DE LOS MARCHANTES	38	1	0	0
11015003_02	CORDEL DE LA DEHESA DE LA BOYADA	38	3	0	0
11015003_03	CORDEL DE LA DEHESA DE LA BOYADA	38	3	0	0
11015003_04	CORDEL DE LA DEHESA DE LA BOYADA	38	3	0	0
11015003_05	CORDEL DE LA DEHESA DE LA BOYADA	38	3	2	3
11015003_06	CORDEL DE LA DEHESA DE LA BOYADA	38	3	0	3
11015003_07	CORDEL DE LA DEHESA DE LA BOYADA	38	2	0	3
11015003_08	CORDEL DE LA DEHESA DE LA BOYADA	38	2	0	0
11015003_09	CORDEL DE LA DEHESA DE LA BOYADA	38	2	0	1
11015003_10	CORDEL DE LA DEHESA DE LA BOYADA	38	2	3	1
11015004_01	CORDEL DEL POZO DE LOS ALAMOS	38	1	0	0
11015004_03	CORDEL DEL POZO DE LOS ALAMOS	38	3	0	0
11015004_04	CORDEL DEL POZO DE LOS ALAMOS	38	0	3	0
11015004_05	CORDEL DEL POZO DE LOS ALAMOS	38	3	3	0
11015004_06	CORDEL DEL POZO DE LOS ALAMOS	38	3	3	3
11015004_07	CORDEL DEL POZO DE LOS ALAMOS	38	3	3	3
11015005_01	CORDEL DE NAPOLES	38	3	0	0
11015005_02	CORDEL DE NAPOLES	38	3	3	0
11015006_01	CORDEL DEL FONTANER	38	1	2	0
11015006_02	CORDEL DEL FONTANER	38	3	2	0
11015006_03	CORDEL DEL FONTANER	38	3	2	0
11015006_04	CORDEL DEL FONTANER	38	3	2	0
11015006_05	CORDEL DEL FONTANER	38	3	2	0
11015006_06	CORDEL DEL FONTANER	38	0	2	0
11015007_01	CORDEL DEL PINAR DE MARIA	38	3	2	0
11015007_02	CORDEL DEL PINAR DE MARIA	38	3	2	3
11015008_04	CORDEL DEL POZO DE ARAG?N	38	3	3	3
11015008_05	CORDEL DEL POZO DE ARAG?N	38	3	3	0
11015008_07	CORDEL DEL POZO DE ARAG?N	38	3	3	3
11015008_08	CORDEL DEL POZO DE ARAG?N	38	3	3	0

AL: Anchura Legal (m.) 0= Uso no contemplado
 UG: Uso Ganadero 1= 1º nivel de prioridad
 UP: Uso Público 2= 2º nivel de prioridad
 UE: Uso ecológico 3= 3º nivel de prioridad

Término Municipal de CHICLANA DE LA FRONTERA

Codigo	Nombre de Via Pecuaria	AL	UG	UP	UE
11015009_02	CORDEL DE BUSCAVIDA	38	3	3	0
11015009_04	CORDEL DE BUSCAVIDA	38	3	3	0
11015009_05	CORDEL DE BUSCAVIDA	38	3	3	0
11015010_01	VEREDA DE VEJER	21	3	3	3
11015010_02	VEREDA DE VEJER	21	3	3	3
11015011_01	VEREDA DEL JARDAL	21	3	3	0
11015013_02	VEREDA DEL ALAMILLO	21	1	0	0
11015013_03	VEREDA DEL ALAMILLO	21	1	3	0
11015013_04	VEREDA DEL ALAMILLO	21	0	3	0
11015013_05	VEREDA DEL ALAMILLO	21	2	3	0
11015013_06	VEREDA DEL ALAMILLO	21	2	3	3
11015013_07	VEREDA DEL ALAMILLO	21	2	0	1
11015013_08	VEREDA DEL ALAMILLO	21	2	0	0
11015013_09	VEREDA DEL ALAMILLO	21	0	3	3
11015013_10	VEREDA DEL ALAMILLO	21	0	3	0
11015013_12	VEREDA DEL ALAMILLO	21	0	3	0
11015013_13	VEREDA DEL ALAMILLO	21	2	3	0
11015014_01	VEREDA DE LA ASOMADA	21	3	0	0
11015014_02	VEREDA DE LA ASOMADA	21	2	0	3
11015014_03	VEREDA DE LA ASOMADA	21	2	0	3
11015014_04	VEREDA DE LA ASOMADA	21	2	0	3
11015014_05	VEREDA DE LA ASOMADA	21	2	0	0
11015015_01	VEREDA DEL POZO DEL GUAREJO	21	3	0	1
11015015_02	VEREDA DEL POZO DEL GUAREJO	21	0	0	3
11015015_03	VEREDA DEL POZO DEL GUAREJO	21	0	0	1
11015015_04	VEREDA DEL POZO DEL GUAREJO	21	2	0	1
11015015_05	VEREDA DEL POZO DEL GUAREJO	21	0	0	1
11015015_06	VEREDA DEL POZO DEL GUAREJO	21	0	0	3
11015016_03	VEREDA DE CADIZ	21	3	2	0
11015016_04	VEREDA DE CADIZ	21	3	2	0
11015017_01	COLADA DE LA TORRE DE LOS ARQUILLOS	15	3	3	0
11015017_02	COLADA DE LA TORRE DE LOS ARQUILLOS	15	3	2	3
11015019_02	COLADA DE FUENTE AMARGA	20	3	0	0
11015019_03	COLADA DE FUENTE AMARGA	20	3	2	0
11015019_04	COLADA DE FUENTE AMARGA	20	3	2	0
11015019_07	COLADA DE FUENTE AMARGA	20	3	2	0
11015019_09	COLADA DE FUENTE AMARGA	20	0	3	0
11015019_11	COLADA DE FUENTE AMARGA	20	0	3	0
11015019_13	COLADA DE FUENTE AMARGA	20	3	2	0
11015019_14	COLADA DE FUENTE AMARGA	20	3	2	0
11015019_15	COLADA DE FUENTE AMARGA	20	0	3	0
11015020_02	COLADA DE CARBONEROS	25	3	2	0
11015020_03	COLADA DE CARBONEROS	25	3	2	0
11015020_04	COLADA DE CARBONEROS	25	3	2	0
11015020_05	COLADA DE CARBONEROS	25	3	3	0
11015020_06	COLADA DE CARBONEROS	25	3	3	0
11015020_07	COLADA DE CARBONEROS	25	3	3	0
11015021_02	COLADA DE LOS CARABINEROS	20	3	0	0
11015021_04	COLADA DE LOS CARABINEROS	20	3	0	0
11015021_05	COLADA DE LOS CARABINEROS	20	3	3	0
11015021_07	COLADA DE LOS CARABINEROS	20	3	3	0
11015021_08	COLADA DE LOS CARABINEROS	20	3	2	0
11015022_01	COLADA DE PEDRO MOLINA	8	3	0	0
11015022_02	COLADA DE PEDRO MOLINA	8	3	0	0

Provincia de CADIZ

Término Municipal de CHICLANA DE LA FRONTERA

Codigo	Nombre de Via Pecuaría	AL	UG	UP	UE
11015023_01	COLADA DEL POZO DEL JUNCAR	8	3	0	0
11015023_02	COLADA DEL POZO DEL JUNCAR	8	1	0	0
11015023_03	COLADA DEL POZO DEL JUNCAR	8	3	0	0
11015027_01	COLADA DE BARTIV'S	20	3	2	3
11015027_02	COLADA DE BARTIV'S	20	3	2	0
11015027_03	COLADA DE BARTIV'S	20	3	2	0
11015028_01	VEREDA DEL RODEO DEL TERMINO	21	2	0	0
11015028_02	VEREDA DEL RODEO DEL TERMINO	21	1	0	0
11015028_03	VEREDA DEL RODEO DEL TERMINO	21	1	3	0
11015028_04	VEREDA DEL RODEO DEL TERMINO	21	1	2	0

Término Municipal de CHIPIONA

Codigo	Nombre de Via Pecuaría	AL	UG	UP	UE
11016001_01	CAÑADA REAL DE CHAPITEL	75	3	2	0
11016001_02	CAÑADA REAL DE CHAPITEL	75	0	2	0
11016003_05	VEREDA DE REYERTA	21	3	2	0
11016003_06	VEREDA DE REYERTA	21	3	2	0
11016004_02	VEREDA DE LOS PINOS	21	0	2	0
11016004_03	VEREDA DE LOS PINOS	21	0	2	0
11016006_02	COLADA DEL POZO ROMERO	10	3	3	0
11016007_01	COLADA DEL POZO NUEVO	50	3	2	0
11016007_02	COLADA DEL POZO NUEVO	50	3	0	0
11016007_03	COLADA DEL POZO NUEVO	50	3	2	0

Término Municipal de CONIL DE LA FRONTERA

Codigo	Nombre de Via Pecuaría	AL	UG	UP	UE
11014001_01	CORDEL DEL CAMINO DEL CAÑUELO O DE VILLACARDOSA	32	3	2	3
11014002_01	VEREDA DE CADIZ	21	3	2	0
11014002_03	VEREDA DE CADIZ	21	3	2	0
11014002_04	VEREDA DE CADIZ	21	3	2	0
11014002_06	VEREDA DE CADIZ	21	3	2	0
11014003_01	VEREDA DE CHICLANA	21	3	3	3
11014003_02	VEREDA DE CHICLANA	21	2	2	0
11014003_03	VEREDA DE CHICLANA	21	3	2	0
11014003_04	VEREDA DE CHICLANA	21	3	3	0
11014004_01	VEREDA DEL CAMINO DE MEDINA SIDONIA O DEL GRULLO	21	2	2	0
11014004_02	VEREDA DEL CAMINO DE MEDINA SIDONIA O DEL GRULLO	21	2	2	3
11014004_03	VEREDA DEL CAMINO DE MEDINA SIDONIA O DEL GRULLO	21	0	2	3
11014004_04	VEREDA DEL CAMINO DE MEDINA SIDONIA O DEL GRULLO	21	3	2	0
11014005_01	VEREDA DEL RODEO DEL TERMINO DE VEJER DE LA FRONTERA	21	1	2	0
11014005_02	VEREDA DEL RODEO DEL TERMINO DE VEJER DE LA FRONTERA	21	1	0	0
11014005_04	VEREDA DEL RODEO DEL TERMINO DE VEJER DE LA FRONTERA	21	2	0	0
11014005_05	VEREDA DEL RODEO DEL TERMINO DE VEJER DE LA FRONTERA	21	2	0	0
11014005_07	VEREDA DEL RODEO DEL TERMINO DE VEJER DE LA FRONTERA	21	0	0	1
11014005_08	VEREDA DEL RODEO DEL TERMINO DE VEJER DE LA FRONTERA	21	2	0	1
11014005_09	VEREDA DEL RODEO DEL TERMINO DE VEJER DE LA FRONTERA	21	2	2	1
11014005_10	VEREDA DEL RODEO DEL TERMINO DE VEJER DE LA FRONTERA	21	2	0	1
11014005_11	VEREDA DEL RODEO DEL TERMINO DE VEJER DE LA FRONTERA	21	2	2	3
11014005_12	VEREDA DEL RODEO DEL TERMINO DE VEJER DE LA FRONTERA	21	2	0	0

AL: Anchura Legal (m.) 0= Uso no contemplado
 UG: Uso Ganadero 1= 1º nivel de prioridad
 UP: Uso Público 2= 2º nivel de prioridad
 UE: Uso ecológico 3= 3º nivel de prioridad

Término Municipal de CONIL DE LA FRONTERA

Codigo	Nombre de Via Pecuaría	AL	UG	UP	UE
11014006_01	COLADA DE ENLACE ENTRE LAS VEREDAS DE CHICLANA Y DE CADIZ	45	3	2	0
11014007_01	COLADA DE ENLACE ENTRE LAS VEREDAS DE CHICLANA Y DEL RODEO O DE LA CARRETERA DE CADIZ A MALAGA	25	2	2	3
11014007_02	COLADA DE ENLACE ENTRE LAS VEREDAS DE CHICLANA Y DEL RODEO O DE LA CARRETERA DE CADIZ A MALAGA	25	2	2	0
11014008_01	COLADA DEL JARDAL Y BARRIO NUEVO	18	3	3	0
11014008_04	COLADA DEL JARDAL Y BARRIO NUEVO	18	0	3	0

Término Municipal de ESPERA

Codigo	Nombre de Via Pecuaría	AL	UG	UP	UE
11017001_01	CAÑADA DE JEREZ A UTRERA	75	1	3	1
11017001_02	CAÑADA DE JEREZ A UTRERA	75	1	3	1
11017001_03	CAÑADA DE JEREZ A UTRERA	75	1	3	1
11017001_04	CAÑADA DE JEREZ A UTRERA	75	1	3	1
11017001_05	CAÑADA DE JEREZ A UTRERA	75	1	3	0
11017001_06	CAÑADA DE JEREZ A UTRERA	75	1	3	1
11017001_07	CAÑADA DE JEREZ A UTRERA	75	1	3	0
11017002_01	CAÑADA REAL DE ARCOS A SEVILLA O DE LAS PEÑAS	75	1	3	3
11017002_02	CAÑADA REAL DE ARCOS A SEVILLA O DE LAS PEÑAS	75	1	3	3
11017002_03	CAÑADA REAL DE ARCOS A SEVILLA O DE LAS PEÑAS	75	2	3	3
11017002_04	CAÑADA REAL DE ARCOS A SEVILLA O DE LAS PEÑAS	75	2	3	1
11017002_05	CAÑADA REAL DE ARCOS A SEVILLA O DE LAS PEÑAS	75	2	3	1
11017002_06	CAÑADA REAL DE ARCOS A SEVILLA O DE LAS PEÑAS	75	2	3	1
11017003_01	CAÑADA DE ARCOS	75	3	3	0
11017003_02	CAÑADA DE ARCOS	75	3	3	0
11017004_01	CAÑADA DE LAS PORQUERAS O DE BORNOS A UTRERA	75	1	3	3
11017005_01	CAÑADA REAL DE MONTELLANO Y MORON	75	1	3	1
11017005_02	CAÑADA REAL DE MONTELLANO Y MORON	75	1	3	1
11017005_03	CAÑADA REAL DE MONTELLANO Y MORON	75	1	3	1
11017005_04	CAÑADA REAL DE MONTELLANO Y MORON	75	1	3	1
11017005_05	CAÑADA REAL DE MONTELLANO Y MORON	75	1	0	1
11017005_06	CAÑADA REAL DE MONTELLANO Y MORON	75	3	0	1
11017006_02	CORDEL DE BORNOS A UTRERA	38	2	0	0
11017006_03	CORDEL DE BORNOS A UTRERA	38	2	3	0
11017006_04	CORDEL DE BORNOS A UTRERA	38	1	3	0
11017006_05	CORDEL DE BORNOS A UTRERA	38	2	3	0
11017006_06	CORDEL DE BORNOS A UTRERA	38	2	3	0
11017006_07	CORDEL DE BORNOS A UTRERA	38	2	3	0
11017007_02	COLADA DEL HIGUERON Y DEL MOCHUELO	38	3	3	0
11017007_04	COLADA DEL HIGUERON Y DEL MOCHUELO	38	3	3	0
11017007_05	COLADA DEL HIGUERON Y DEL MOCHUELO	38	3	3	0
11017008_03	CAÑADA REAL DE LAS CABEZAS	75	1	3	1
11017008_04	CAÑADA REAL DE LAS CABEZAS	75	1	0	0
11017008_06	CAÑADA REAL DE LAS CABEZAS	75	1	0	0
11017009_01	COLADA DE SAN BERNARDINO	38	2	3	0
11017009_02	COLADA DE SAN BERNARDINO	38	2	0	0
11017009_03	COLADA DE SAN BERNARDINO	38	2	3	3
11017011_01	COLADA DEL POZO MARIN	21	3	3	0
11017011_02	COLADA DEL POZO MARIN	21	2	3	0

Provincia de CADIZ

Término Municipal de GASTOR (EL)

Codigo	Nombre de Via Pecuaria	AL	UG	UP	UE
11018001_06	CAÑADA REAL DE SEVILLA A RONDA	75	3	1	0
11018001_07	CAÑADA REAL DE SEVILLA A RONDA	75	3	1	0
11018001_08	CAÑADA REAL DE SEVILLA A RONDA	75	2	1	0
11018002_01	CAÑADA REAL DE OLIVERA	75	3	2	0
11018003_01	CAÑADA REAL DEL CORDERO	75	0	2	0
11018003_02	CAÑADA REAL DEL CORDERO	75	2	1	0
11018004_01	VEREDA DE MORON	21	3	2	0
11018004_03	VEREDA DE MORON	21	3	2	0
11018005_01	VEREDA DEL ALAMILLO	21	1	0	0
11018006_01	VEREDA DE ARROYOMOLINOS	21	2	1	0

Término Municipal de GRAZALEMA

Codigo	Nombre de Via Pecuaria	AL	UG	UP	UE
11019001_01	CAÑADA REAL DE RONDA	75	2	0	0
11019001_04	CAÑADA REAL DE RONDA	75	2	1	0
11019001_05	CAÑADA REAL DE RONDA	75	2	1	0
11019001_06	CAÑADA REAL DE RONDA	75	2	1	0
11019001_07	CAÑADA REAL DE RONDA	75	2	1	0
11019002_01	CAÑADA REAL DEL PUERTO DE LAS CRUCES	75	2	1	0
11019002_02	CAÑADA REAL DEL PUERTO DE LAS CRUCES	75	2	1	0
11019003_01	CAÑADA REAL DE LAS DIEZ PILAS	75	2	1	0
11019003_02	CAÑADA REAL DE LAS DIEZ PILAS	75	2	1	0
11019003_03	CAÑADA REAL DE LAS DIEZ PILAS	75	2	1	0
11019003_04	CAÑADA REAL DE LAS DIEZ PILAS	75	2	1	0
11019004_01	CAÑADA REAL DE CAMPOBUCHE	75	3	1	0
11019004_03	CAÑADA REAL DE CAMPOBUCHE	75	3	1	0
11019004_04	CAÑADA REAL DE CAMPOBUCHE	75	2	1	0
11019004_05	CAÑADA REAL DE CAMPOBUCHE	75	2	1	0
11019004_06	CAÑADA REAL DE CAMPOBUCHE	75	2	1	0
11019005_01	CAÑADA REAL DEL CORDERO	75	2	1	0
11019005_02	CAÑADA REAL DEL CORDERO	75	2	1	0
11019005_03	CAÑADA REAL DEL CORDERO	75	2	1	0
11019005_04	CAÑADA REAL DEL CORDERO	75	2	1	0
11019005_05	CAÑADA REAL DEL CORDERO	75	3	1	0
11019005_06	CAÑADA REAL DEL CORDERO	75	2	1	0
11019006_01	CORDEL DE ARCOS	38	2	1	0
11019006_03	CORDEL DE ARCOS	38	2	1	0
11019006_06	CORDEL DE ARCOS	38	2	1	0
11019006_07	CORDEL DE ARCOS	38	2	1	0
11019006_08	CORDEL DE ARCOS	38	2	1	0
11019007_01	CORDEL DE EL BOSQUE A ZAHARA	38	2	1	0
11019008_01	COLADA DEL ARGAMAZO A LA LAGUNA	33	2	1	0
11019008_02	COLADA DEL ARGAMAZO A LA LAGUNA	33	3	1	0
11019009_01	COLADA DE LA FUENTE CUEVA DEL MORO	33	3	1	0
11019010_01	CORDEL DE BENACAZ	38	2	1	0
11019011_01	CAÑADA REAL DE OLIVERA	75	2	0	0
11019012_01	COLADA DE LA FUENFRIA Y PILAR DE LOS BUEYES	33	2	0	0
11019012_02	COLADA DE LA FUENFRIA Y PILAR DE LOS BUEYES	33	2	1	0
11019013_01	COLADA DEL ESPINAR	40	2	1	0
11019013_02	COLADA DEL ESPINAR	40	0	1	0
11019013_03	COLADA DEL ESPINAR	40	2	1	0
11019014_01	COLADA DE LA FUENTE LA NEGRA	21	2	0	0
11019014_02	COLADA DE LA FUENTE LA NEGRA	21	2	0	0
11019015_01	VEREDA DE LA BATANA Y JUNCAL	21	2	1	0

AL: Anchura Legal (m.) 0= Uso no contemplado
 UG: Uso Ganadero 1= 1º nivel de prioridad
 UP: Uso Público 2= 2º nivel de prioridad
 UE: Uso ecológico 3= 3º nivel de prioridad

Término Municipal de JEREZ DE LA FRONTERA

Codigo	Nombre de Via Pecuaria	AL	UG	UP	UE
11020001_01	CAÑADA REAL ANCHA O DE JANINA	75	1	3	0
11020001_02	CAÑADA REAL ANCHA O DE JANINA	75	1	3	0
11020001_03	CAÑADA REAL ANCHA O DE JANINA	75	1	3	0
11020001_04	CAÑADA REAL ANCHA O DE JANINA	75	1	3	0
11020001_06	CAÑADA REAL ANCHA O DE JANINA	75	1	3	0
11020001_07	CAÑADA REAL ANCHA O DE JANINA	75	1	3	0
11020001_08	CAÑADA REAL ANCHA O DE JANINA	75	1	3	1
11020001_09	CAÑADA REAL ANCHA O DE JANINA	75	1	3	0
11020001_10	CAÑADA REAL ANCHA O DE JANINA	75	1	3	0
11020001_11	CAÑADA REAL ANCHA O DE JANINA	75	1	3	0
11020002_01	CAÑADA DE BURUGENA	54	1	0	0
11020002_02	CAÑADA DE BURUGENA	54	3	0	0
11020002_03	CAÑADA DE BURUGENA	54	2	0	0
11020002_04	CAÑADA DE BURUGENA	54	2	0	0
11020003_09	CAÑADA REAL DE LEYES O LAS CABEZAS DE SAN JUAN Y SEVILLA	75	1	3	0
11020003_10	CAÑADA REAL DE LEYES O LAS CABEZAS DE SAN JUAN Y SEVILLA	75	1	0	0
11020004_02	CAÑADA REAL DE ALBADALEJO; CUARTILLOS; ETC.	75	1	3	0
11020004_03	CAÑADA REAL DE ALBADALEJO; CUARTILLOS; ETC.	75	1	3	0
11020004_05	CAÑADA REAL DE ALBADALEJO; CUARTILLOS; ETC.	75	1	3	0
11020004_08	CAÑADA REAL DE ALBADALEJO; CUARTILLOS; ETC.	75	1	3	0
11020004_09	CAÑADA REAL DE ALBADALEJO; CUARTILLOS; ETC.	75	1	3	0
11020004_10	CAÑADA REAL DE ALBADALEJO; CUARTILLOS; ETC.	75	3	3	0
11020004_11	CAÑADA REAL DE ALBADALEJO; CUARTILLOS; ETC.	75	3	3	0
11020004_12	CAÑADA REAL DE ALBADALEJO; CUARTILLOS; ETC.	75	3	3	0
11020004_14	CAÑADA REAL DE ALBADALEJO; CUARTILLOS; ETC.	75	3	3	0
11020004_15	CAÑADA REAL DE ALBADALEJO; CUARTILLOS; ETC.	75	3	3	0
11020004_17	CAÑADA REAL DE ALBADALEJO; CUARTILLOS; ETC.	75	3	3	0
11020004_18	CAÑADA REAL DE ALBADALEJO; CUARTILLOS; ETC.	75	3	3	0
11020004_19	CAÑADA REAL DE ALBADALEJO; CUARTILLOS; ETC.	75	1	3	0
11020004_20	CAÑADA REAL DE ALBADALEJO; CUARTILLOS; ETC.	75	1	3	1
11020004_21	CAÑADA REAL DE ALBADALEJO; CUARTILLOS; ETC.	75	1	3	0
11020004_24	CAÑADA REAL DE ALBADALEJO; CUARTILLOS; ETC.	75	3	3	0
11020004_25	CAÑADA REAL DE ALBADALEJO; CUARTILLOS; ETC.	75	3	3	0
11020004_26	CAÑADA REAL DE ALBADALEJO; CUARTILLOS; ETC.	75	3	3	0
11020004_29	CAÑADA REAL DE ALBADALEJO; CUARTILLOS; ETC.	75	3	3	0
11020004_30	CAÑADA REAL DE ALBADALEJO; CUARTILLOS; ETC.	75	3	3	0
11020004_36	CAÑADA REAL DE ALBADALEJO; CUARTILLOS; ETC.	75	3	2	0
11020004_37	CAÑADA REAL DE ALBADALEJO; CUARTILLOS; ETC.	75	2	3	1
11020004_39	CAÑADA REAL DE ALBADALEJO; CUARTILLOS; ETC.	75	3	3	1
11020004_40	CAÑADA REAL DE ALBADALEJO; CUARTILLOS; ETC.	75	0	0	3
11020004_41	CAÑADA REAL DE ALBADALEJO; CUARTILLOS; ETC.	75	2	0	0

Provincia de CADIZ

Término Municipal de JEREZ DE LA FRONTERA

Codigo	Nombre de Via Pecuaría	AL	UG	UP	UE
11020004_43	CAÑADA REAL DE ALBADALEJO; CUARTILLOS; ETC.	75	2	0	0
11020004_44	CAÑADA REAL DE ALBADALEJO; CUARTILLOS; ETC.	75	2	0	0
11020004_45	CAÑADA REAL DE ALBADALEJO; CUARTILLOS; ETC.	75	3	2	0
11020004_46	CAÑADA REAL DE ALBADALEJO; CUARTILLOS; ETC.	75	3	3	1
11020005_02	CAÑADA REAL DE SALINILLAS O MARCHANIEGA	75	2	3	0
11020005_03	CAÑADA REAL DE SALINILLAS O MARCHANIEGA	75	3	3	0
11020005_04	CAÑADA REAL DE SALINILLAS O MARCHANIEGA	75	2	3	0
11020005_05	CAÑADA REAL DE SALINILLAS O MARCHANIEGA	75	2	3	1
11020006_01	CAÑADA REAL DE LA SIERRA; PUERTO DE LA CRUZ; MIMBRAL Dº PILADO; ETC. A TERMINO DE UBRIQUE	75	0	3	0
11020006_02	CAÑADA REAL DE LA SIERRA; PUERTO DE LA CRUZ; MIMBRAL Dº PILADO; ETC. A TERMINO DE UBRIQUE	75	3	3	0
11020006_03	CAÑADA REAL DE LA SIERRA; PUERTO DE LA CRUZ; MIMBRAL Dº PILADO; ETC. A TERMINO DE UBRIQUE	75	3	3	0
11020006_04	CAÑADA REAL DE LA SIERRA; PUERTO DE LA CRUZ; MIMBRAL Dº PILADO; ETC. A TERMINO DE UBRIQUE	75	3	3	0
11020006_05	CAÑADA REAL DE LA SIERRA; PUERTO DE LA CRUZ; MIMBRAL Dº PILADO; ETC. A TERMINO DE UBRIQUE	75	1	3	0
11020006_06	CAÑADA REAL DE LA SIERRA; PUERTO DE LA CRUZ; MIMBRAL Dº PILADO; ETC. A TERMINO DE UBRIQUE	75	1	3	0
11020006_07	CAÑADA REAL DE LA SIERRA; PUERTO DE LA CRUZ; MIMBRAL Dº PILADO; ETC. A TERMINO DE UBRIQUE	75	3	3	0
11020006_08	CAÑADA REAL DE LA SIERRA; PUERTO DE LA CRUZ; MIMBRAL Dº PILADO; ETC. A TERMINO DE UBRIQUE	75	3	3	0
11020006_09	CAÑADA REAL DE LA SIERRA; PUERTO DE LA CRUZ; MIMBRAL Dº PILADO; ETC. A TERMINO DE UBRIQUE	75	3	3	1
11020006_10	CAÑADA REAL DE LA SIERRA; PUERTO DE LA CRUZ; MIMBRAL Dº PILADO; ETC. A TERMINO DE UBRIQUE	75	3	3	1
11020006_12	CAÑADA REAL DE LA SIERRA; PUERTO DE LA CRUZ; MIMBRAL Dº PILADO; ETC. A TERMINO DE UBRIQUE	75	0	1	0
11020006_13	CAÑADA REAL DE LA SIERRA; PUERTO DE LA CRUZ; MIMBRAL Dº PILADO; ETC. A TERMINO DE UBRIQUE	75	3	2	0
11020006_15	CAÑADA REAL DE LA SIERRA; PUERTO DE LA CRUZ; MIMBRAL Dº PILADO; ETC. A TERMINO DE UBRIQUE	75	2	0	0
11020006_17	CAÑADA REAL DE LA SIERRA; PUERTO DE LA CRUZ; MIMBRAL Dº PILADO; ETC. A TERMINO DE UBRIQUE	75	3	2	0
11020006_18	CAÑADA REAL DE LA SIERRA; PUERTO DE LA CRUZ; MIMBRAL Dº PILADO; ETC. A TERMINO DE UBRIQUE	75	2	0	0
11020006_19	CAÑADA REAL DE LA SIERRA; PUERTO DE LA CRUZ; MIMBRAL Dº PILADO; ETC. A TERMINO DE UBRIQUE	75	3	0	0
11020006_20	CAÑADA REAL DE LA SIERRA; PUERTO DE LA CRUZ; MIMBRAL Dº PILADO; ETC. A TERMINO DE UBRIQUE	75	3	0	0
11020006_21	CAÑADA REAL DE LA SIERRA; PUERTO DE LA CRUZ; MIMBRAL Dº PILADO; ETC. A TERMINO DE UBRIQUE	75	2	0	0
11020007_01	VEREDA DE LA BOCA DE LA FOX	21	3	3	0
11020007_02	VEREDA DE LA BOCA DE LA FOX	21	2	3	0
11020007_03	VEREDA DE LA BOCA DE LA FOX	21	3	3	0
11020007_04	VEREDA DE LA BOCA DE LA FOX	21	2	3	0
11020007_05	VEREDA DE LA BOCA DE LA FOX	21	3	3	0
11020007_06	VEREDA DE LA BOCA DE LA FOX	21	2	3	0
11020007_07	VEREDA DE LA BOCA DE LA FOX	21	3	3	0

AL: Anchura Legal (m.) 0= Uso no contemplado
 UG: Uso Ganadero 1= 1º nivel de prioridad
 UP: Uso Público 2= 2º nivel de prioridad
 UE: Uso ecológico 3= 3º nivel de prioridad

Término Municipal de JEREZ DE LA FRONTERA

Codigo	Nombre de Via Pecuaría	AL	UG	UP	UE
11020008_01	VEREDA DE ALCALA	21	2	0	0
11020008_02	VEREDA DE ALCALA	21	2	0	0
11020008_04	VEREDA DE ALCALA	21	2	0	0
11020008_06	VEREDA DE ALCALA	21	2	0	0
11020008_08	VEREDA DE ALCALA	21	2	0	0
11020009_04	CAÑADA DE ROGITAN; CHARCO DE LOS HURONES Y UBRIQUE	54	2	0	0
11020010_01	CAÑADA DE ALGAR	54	3	2	0
11020011_01	CAÑADA DE ALCALA DE LOS GAZULES	54	2	2	0
11020011_02	CAÑADA DE ALCALA DE LOS GAZULES	54	3	2	0
11020012_01	CAÑADA DE LA HIGUERA	54	0	1	0
11020014_01	CAÑADA REAL DE LA BREÑA O GARGANTA DE MILLAN	75	2	0	0
11020014_02	CAÑADA REAL DE LA BREÑA O GARGANTA DE MILLAN	75	2	0	0
11020015_01	COLADA DE LA JARDA	25	2	0	0
11020016_02	CAÑADA DE CADIZ O DE LOS ISLETES	60	1	3	0
11020016_04	CAÑADA DE CADIZ O DE LOS ISLETES	60	1	3	0
11020017_01	CAÑADA DE LA PASADA DE MEDINA O DE LOS SOTILLOS	54	2	0	0
11020017_02	CAÑADA DE LA PASADA DE MEDINA O DE LOS SOTILLOS	54	2	0	0
11020018_02	CAÑADA DE ALBARDEN	60	3	3	0
11020018_04	CAÑADA DE ALBARDEN	60	3	3	0
11020019_02	CAÑADA DE VICOS O DE LAS MESAS	54	1	3	0
11020019_03	CAÑADA DE VICOS O DE LAS MESAS	54	1	3	1
11020019_04	CAÑADA DE VICOS O DE LAS MESAS	54	1	3	1
11020019_05	CAÑADA DE VICOS O DE LAS MESAS	54	1	3	0
11020020_01	CAÑADA REAL DE LOMOPARDO O DE MEDINA	75	1	3	0
11020020_03	CAÑADA REAL DE LOMOPARDO O DE MEDINA	75	1	3	0
11020020_04	CAÑADA REAL DE LOMOPARDO O DE MEDINA	75	3	3	0
11020020_06	CAÑADA REAL DE LOMOPARDO O DE MEDINA	75	3	3	0
11020020_07	CAÑADA REAL DE LOMOPARDO O DE MEDINA	75	3	3	0
11020020_08	CAÑADA REAL DE LOMOPARDO O DE MEDINA	75	3	3	0
11020020_09	CAÑADA REAL DE LOMOPARDO O DE MEDINA	75	0	3	0
11020020_10	CAÑADA REAL DE LOMOPARDO O DE MEDINA	75	1	3	1
11020020_11	CAÑADA REAL DE LOMOPARDO O DE MEDINA	75	3	3	1
11020020_12	CAÑADA REAL DE LOMOPARDO O DE MEDINA	75	1	3	1
11020020_13	CAÑADA REAL DE LOMOPARDO O DE MEDINA	75	1	3	1
11020020_14	CAÑADA REAL DE LOMOPARDO O DE MEDINA	75	1	3	1
11020020_15	CAÑADA REAL DE LOMOPARDO O DE MEDINA	75	1	2	1
11020020_16	CAÑADA REAL DE LOMOPARDO O DE MEDINA	75	1	2	1
11020020_17	CAÑADA REAL DE LOMOPARDO O DE MEDINA	75	2	2	1
11020020_18	CAÑADA REAL DE LOMOPARDO O DE MEDINA	75	1	2	1
11020021_01	CAÑADA DE ARQUILLOS O CUESTA DEL INFIERNO	54	1	3	0
11020021_02	CAÑADA DE ARQUILLOS O CUESTA DEL INFIERNO	54	1	3	0
11020021_03	CAÑADA DE ARQUILLOS O CUESTA DEL INFIERNO	54	1	3	0
11020022_01	CAÑADA DEL LEON O DE CUERPO DE HOMBRE	54	1	3	1
11020022_02	CAÑADA DEL LEON O DE CUERPO DE HOMBRE	54	1	3	1
11020023_01	VEREDA DE LAINA	21	3	3	0
11020023_03	VEREDA DE LAINA	21	3	3	0
11020023_04	VEREDA DE LAINA	21	1	3	0
11020024_01	CAÑADA DE LOS ENTRECHUELOS	54	1	0	0
11020025_01	CAÑADA REAL DE LA ISLA O DE CADIZ Y PUERTO FRANCO	75	1	3	0

Provincia de CADIZ

Término Municipal de JEREZ DE LA FRONTERA

Codigo	Nombre de Via Pecuaria	AL	UG	UP	UE
11020025_02	CAÑADA REAL DE LA ISLA O DE CADIZ Y PUERTO FRANCO	75	1	3	0
11020025_03	CAÑADA REAL DE LA ISLA O DE CADIZ Y PUERTO FRANCO	75	1	3	0
11020026_01	CORDEL DE ALCALA	38	3	2	1
11020026_02	CORDEL DE ALCALA	38	3	2	3
11020029_01	CAÑADA DE GARCÍAGOS Y DE BORNOS	54	1	3	1
11020029_02	CAÑADA DE GARCÍAGOS Y DE BORNOS	54	3	3	1
11020029_03	CAÑADA DE GARCÍAGOS Y DE BORNOS	54	1	3	1
11020029_04	CAÑADA DE GARCÍAGOS Y DE BORNOS	54	1	3	0
11020029_05	CAÑADA DE GARCÍAGOS Y DE BORNOS	54	2	3	0
11020029_09	CAÑADA DE GARCÍAGOS Y DE BORNOS	54	1	3	0
11020029_10	CAÑADA DE GARCÍAGOS Y DE BORNOS	54	1	3	0
11020030_02	VEREDA DE ARCOS A JEREZ	54	1	3	0
11020030_03	VEREDA DE ARCOS A JEREZ	54	1	3	1
11020030_04	VEREDA DE ARCOS A JEREZ	54	1	3	0
11020030_05	VEREDA DE ARCOS A JEREZ	54	1	3	0
11020031_01	CAÑADA DE ESPERA	54	1	0	0
11020031_02	CAÑADA DE ESPERA	54	1	3	0
11020031_03	CAÑADA DE ESPERA	54	1	3	0
11020031_06	CAÑADA DE ESPERA	54	1	3	0
11020031_07	CAÑADA DE ESPERA	54	1	3	0
11020031_08	CAÑADA DE ESPERA	54	2	3	0
11020031_09	CAÑADA DE ESPERA	54	3	3	0
11020031_14	CAÑADA DE ESPERA	54	1	0	0
11020032_01	VEREDA DE LEBRIJA POR LA BERNALA	21	3	3	1
11020032_02	VEREDA DE LEBRIJA POR LA BERNALA	21	3	3	0
11020032_03	VEREDA DE LEBRIJA POR LA BERNALA	21	1	3	0
11020032_04	VEREDA DE LEBRIJA POR LA BERNALA	21	1	3	0
11020032_05	VEREDA DE LEBRIJA POR LA BERNALA	21	3	3	0
11020033_02	CAÑADA ROMANILLA	54	1	3	0
11020033_03	CAÑADA ROMANILLA	54	3	3	0
11020033_05	CAÑADA ROMANILLA	54	3	3	0
11020033_07	CAÑADA ROMANILLA	54	3	3	0
11020034_01	CAÑADA DE CASINAS O GIBALDIA	54	1	3	0
11020034_02	CAÑADA DE CASINAS O GIBALDIA	54	1	3	0
11020034_03	CAÑADA DE CASINAS O GIBALDIA	54	1	3	0
11020035_01	CAÑADA DE TREBUJENA	75	1	3	0
11020035_02	CAÑADA DE TREBUJENA	75	1	3	0
11020035_04	CAÑADA DE TREBUJENA	75	1	3	0
11020035_05	CAÑADA DE TREBUJENA	75	1	3	0
11020035_07	CAÑADA DE TREBUJENA	75	1	0	0
11020035_08	CAÑADA DE TREBUJENA	75	1	3	0
11020038_01	CAÑADA DE PUERTO REAL A PATERNA	75	3	3	0
11020038_02	CAÑADA DE PUERTO REAL A PATERNA	75	3	3	0
11020038_03	CAÑADA DE PUERTO REAL A PATERNA	75	1	3	0
11020039_02	CAÑADA DE PILETAS	54	0	3	0
11020040_01	CAÑADA DEL CARRILLO	54	1	0	0
11020040_02	CAÑADA DEL CARRILLO	54	1	0	0
11020040_03	CAÑADA DEL CARRILLO	54	1	0	0
11020041_02	CAÑADA REAL DE LA VEGA O DEL PUERTO DE LAS CRUCES AL PORTAL	75	0	3	0
11020041_05	CAÑADA REAL DE LA VEGA O DEL PUERTO DE LAS CRUCES AL PORTAL	75	1	0	0
11020041_06	CAÑADA REAL DE LA VEGA O DEL PUERTO DE LAS CRUCES AL PORTAL	75	2	0	0

Término Municipal de JEREZ DE LA FRONTERA

Codigo	Nombre de Via Pecuaria	AL	UG	UP	UE
11020041_07	CAÑADA REAL DE LA VEGA O DEL PUERTO DE LAS CRUCES AL PORTAL	75	3	2	0
11020041_08	CAÑADA REAL DE LA VEGA O DEL PUERTO DE LAS CRUCES AL PORTAL	75	1	2	0
11020041_09	CAÑADA REAL DE LA VEGA O DEL PUERTO DE LAS CRUCES AL PORTAL	75	1	2	0
11020041_10	CAÑADA REAL DE LA VEGA O DEL PUERTO DE LAS CRUCES AL PORTAL	75	3	2	0
11020041_11	CAÑADA REAL DE LA VEGA O DEL PUERTO DE LAS CRUCES AL PORTAL	75	3	2	0
11020042_01	COLADA DE LA FERIA	30	0	3	0
11020043_02	CAÑADA DEL PINO SOLETE	54	0	3	0
11020043_03	CAÑADA DEL PINO SOLETE	54	2	3	0
11020044_01	CAÑADA REAL DEL CANUTO	75	1	0	1
11020044_02	CAÑADA REAL DEL CANUTO	75	0	0	1
11020045_01	VEREDA DE LA SIERRA DE SAN CRISTOBAL	21	1	0	0
11020046_01	CAÑADA DE HUERTAS	54	3	0	0
11020046_02	CAÑADA DE HUERTAS	54	1	0	1
11020048_01	CAÑADA DE LAS TABLAS O CANDELERO	54	1	0	0
11020048_02	CAÑADA DE LAS TABLAS O CANDELERO	54	1	0	1
11020050_01	CAÑADA DE MARIA HERNANDEZ; MARICUERDA Y TABAJETE	54	1	0	1
11020050_02	CAÑADA DE MARIA HERNANDEZ; MARICUERDA Y TABAJETE	54	1	0	1
11020050_03	CAÑADA DE MARIA HERNANDEZ; MARICUERDA Y TABAJETE	54	1	0	1
11020051_01	CAÑADA DEL AMARGUILLO	54	1	0	0
11020051_03	CAÑADA DEL AMARGUILLO	54	3	0	0
11020051_04	CAÑADA DEL AMARGUILLO	54	2	0	0
11020052_02	CAÑADA DEL CALDERIN Y CANTARRANAS	54	3	0	0
11020052_03	CAÑADA DEL CALDERIN Y CANTARRANAS	54	3	0	0
11020052_04	CAÑADA DEL CALDERIN Y CANTARRANAS	54	1	0	0
11020052_05	CAÑADA DEL CALDERIN Y CANTARRANAS	54	1	0	1
11020053_08	CAÑADA DEL PORTAL O DE LA PLATA	54	0	3	0
11020053_09	CAÑADA DEL PORTAL O DE LA PLATA	54	2	3	0
11020053_10	CAÑADA DEL PORTAL O DE LA PLATA	54	2	0	0
11020054_01	CAÑADA DE GUADABAQUE; CORCHUELO Y MORO	54	3	0	0
11020054_02	CAÑADA DE GUADABAQUE; CORCHUELO Y MORO	54	2	0	0
11020054_03	CAÑADA DE GUADABAQUE; CORCHUELO Y MORO	54	2	0	0
11020054_04	CAÑADA DE GUADABAQUE; CORCHUELO Y MORO	54	2	0	0
11020054_08	CAÑADA DE GUADABAQUE; CORCHUELO Y MORO	54	2	0	0
11020056_01	CAÑADA DE MIRABUNDO Y POZUELA	54	2	0	0
11020056_02	CAÑADA DE MIRABUNDO Y POZUELA	54	2	0	0
11020057_01	CAÑADA DE CAPITA	54	0	0	1
11020058_03	COLADA DE LA MARISCALA	21	1	0	0
11020060_01	CAÑADA DE LEBRIJA	75	3	3	0
11020060_02	CAÑADA DE LEBRIJA	75	3	3	1
11020061_01	CAÑADA DE MIRAFLORES	54	2	0	0
11020062_01	CAÑADA DE JUANA FRANCO O DE DONA JUANA	54	3	3	1
11020066_01	CAÑADA DE JUNA DE BARGAS	54	1	0	0
11020068_02	COLADA DE LA BARCA	21	1	0	0
11020069_01	COLADA DE SEVILLA	50	3	3	0
11020071_01	CAÑADA DE LA TEJA	54	3	3	0
11020072_02	CAÑADA DEL PUERTO DE GUILLEN	54	2	0	0
11020072_03	CAÑADA DEL PUERTO DE GUILLEN	54	3	0	0
11020072_04	CAÑADA DEL PUERTO DE GUILLEN	54	0	0	1

AL: Anchura Legal (m.) 0= Uso no contemplado
 UG: Uso Ganadero 1= 1º nivel de prioridad
 UP: Uso Público 2= 2º nivel de prioridad
 UE: Uso ecológico 3= 3º nivel de prioridad

Provincia de CADIZ

Término Municipal de JEREZ DE LA FRONTERA

Codigo	Nombre de Via Pecuaria	AL	UG	UP	UE
11020072_05	CAÑADA DEL PUERTO DE GUILLEN	54	2	0	0
11020072_06	CAÑADA DEL PUERTO DE GUILLEN	54	3	0	0
11020073_02	CAÑADA DE LAS VEGAS DE ELVIRA O DEL ALCORNOCALEJO	54	0	0	1
11020073_04	CAÑADA DE LAS VEGAS DE ELVIRA O DEL ALCORNOCALEJO	54	0	0	3
11020073_05	CAÑADA DE LAS VEGAS DE ELVIRA O DEL ALCORNOCALEJO	54	1	3	0
11020074_01	CAÑADA DE LA ANGOSTURA Y PASO DEL PANTANO	54	1	3	1
11020074_02	CAÑADA DE LA ANGOSTURA Y PASO DEL PANTANO	54	1	3	1
11020075_01	CAÑADA REAL DE SAN FERNANDO A ARCOS	75	1	0	0
11020076_02	COLADA NUEVA 01	54	1	0	0
11020077_01	COLADA NUEVA 02		3	3	0

Término Municipal de JIMENA DE LA FRONTERA

Codigo	Nombre de Via Pecuaria	AL	UG	UP	UE
11021001_01	CAÑADA REAL DE GAUCIN	75	3	1	0
11021001_02	CAÑADA REAL DE GAUCIN	75	2	1	0
11021001_04	CAÑADA REAL DE GAUCIN	75	2	1	0
11021001_05	CAÑADA REAL DE GAUCIN	75	2	2	0
11021001_06	CAÑADA REAL DE GAUCIN	75	2	1	0
11021001_07	CAÑADA REAL DE GAUCIN	75	2	2	0
11021001_08	CAÑADA REAL DE GAUCIN	75	3	2	0
11021001_09	CAÑADA REAL DE GAUCIN	75	2	2	0
11021001_10	CAÑADA REAL DE GAUCIN	75	2	2	0
11021001_11	CAÑADA REAL DE GAUCIN	75	2	3	0
11021001_12	CAÑADA REAL DE GAUCIN	75	2	3	0
11021001_13	CAÑADA REAL DE GAUCIN	75	2	3	0
11021001_14	CAÑADA REAL DE GAUCIN	75	3	1	0
11021002_01	CAÑADA REAL DE HINOJERA	75	2	0	0
11021002_02	CAÑADA REAL DE HINOJERA	75	3	0	0
11021002_03	CAÑADA REAL DE HINOJERA	75	2	3	0
11021003_01	CAÑADA REAL DE MANILVA	75	2	1	0
11021003_03	CAÑADA REAL DE MANILVA	75	2	1	0
11021003_04	CAÑADA REAL DE MANILVA	75	0	1	0
11021003_06	CAÑADA REAL DE MANILVA	75	0	1	0
11021003_10	CAÑADA REAL DE MANILVA	75	2	1	0
11021003_11	CAÑADA REAL DE MANILVA	75	2	1	0
11021003_17	CAÑADA REAL DE MANILVA	75	2	2	0
11021003_18	CAÑADA REAL DE MANILVA	75	2	0	0
11021003_19	CAÑADA REAL DE MANILVA	75	2	2	0
11021004_01	CAÑADA REAL DE LOS ANGELES	75	3	1	0
11021004_02	CAÑADA REAL DE LOS ANGELES	75	2	1	0
11021004_05	CAÑADA REAL DE LOS ANGELES	75	2	3	0
11021004_07	CAÑADA REAL DE LOS ANGELES	75	2	3	0
11021004_08	CAÑADA REAL DE LOS ANGELES	75	2	3	0
11021005_01	CORDEL DE ROSAS DE ESPAÑA	38	3	2	0
11021005_03	CORDEL DE ROSAS DE ESPAÑA	38	3	2	0
11021005_06	CORDEL DE ROSAS DE ESPAÑA	38	3	2	0
11021005_07	CORDEL DE ROSAS DE ESPAÑA	38	3	2	0
11021005_08	CORDEL DE ROSAS DE ESPAÑA	38	2	2	0
11021005_09	CORDEL DE ROSAS DE ESPAÑA	38	3	3	0
11021006_01	CORDEL DEL ALMENDRO	38	2	2	0
11021006_02	CORDEL DEL ALMENDRO	38	3	2	0
11021006_03	CORDEL DEL ALMENDRO	38	3	2	0

Término Municipal de JIMENA DE LA FRONTERA

Codigo	Nombre de Via Pecuaria	AL	UG	UP	UE
11021006_04	CORDEL DEL ALMENDRO	38	2	2	0
11021006_05	CORDEL DEL ALMENDRO	38	2	2	0
11021006_06	CORDEL DEL ALMENDRO	38	3	2	0
11021007_02	VEREDA DE GAMERO	21	2	0	0
11021007_03	VEREDA DE GAMERO	21	2	1	0
11021007_04	VEREDA DE GAMERO	21	2	1	0
11021007_05	VEREDA DE GAMERO	21	2	0	0
11021008_01	COLADA DEL SALADO	16	2	0	0
11021008_03	COLADA DEL SALADO	16	2	0	0

Término Municipal de LINEA DE LA CONCEPCION (LA)

Codigo	Nombre de Via Pecuaria	AL	UG	UP	UE
11022001_01	CORDEL DEL ZABAL ALTO Y PUERTO DEL HIGUERON	38	2	3	0
11022001_02	CORDEL DEL ZABAL ALTO Y PUERTO DEL HIGUERON	38	2	3	0
11022001_03	CORDEL DEL ZABAL ALTO Y PUERTO DEL HIGUERON	38	0	3	0
11022001_06	CORDEL DEL ZABAL ALTO Y PUERTO DEL HIGUERON	38	0	3	0
11022003_01	VEREDA DE SIERRA CARBONERA	21	2	0	0

Término Municipal de MEDINA-SIDONIA

Codigo	Nombre de Via Pecuaria	AL	UG	UP	UE
11023001_01	CAÑADA REAL DE ALGECIRAS	60	1	2	1
11023001_02	CAÑADA REAL DE ALGECIRAS	60	1	2	1
11023001_03	CAÑADA REAL DE ALGECIRAS	60	1	3	1
11023001_04	CAÑADA REAL DE ALGECIRAS	60	1	3	1
11023001_05	CAÑADA REAL DE ALGECIRAS	60	2	3	1
11023001_06	CAÑADA REAL DE ALGECIRAS	60	2	2	1
11023001_07	CAÑADA REAL DE ALGECIRAS	60	2	2	1
11023001_08	CAÑADA REAL DE ALGECIRAS	60	2	2	1
11023001_09	CAÑADA REAL DE ALGECIRAS	60	2	2	1
11023001_10	CAÑADA REAL DE ALGECIRAS	60	2	2	1
11023001_11	CAÑADA REAL DE ALGECIRAS	60	1	2	3
11023001_12	CAÑADA REAL DE ALGECIRAS	60	1	2	3
11023001_13	CAÑADA REAL DE ALGECIRAS	60	1	2	3
11023001_14	CAÑADA REAL DE ALGECIRAS	60	2	2	2
11023001_15	CAÑADA REAL DE ALGECIRAS	60	3	3	2
11023001_16	CAÑADA REAL DE ALGECIRAS	60	2	3	2
11023001_17	CAÑADA REAL DE ALGECIRAS	60	2	2	2
11023001_18	CAÑADA REAL DE ALGECIRAS	60	3	2	3
11023001_19	CAÑADA REAL DE ALGECIRAS	60	2	2	1
11023001_20	CAÑADA REAL DE ALGECIRAS	60	2	2	1
11023001_21	CAÑADA REAL DE ALGECIRAS	60	2	2	0
11023001_22	CAÑADA REAL DE ALGECIRAS	60	2	2	0
11023001_23	CAÑADA REAL DE ALGECIRAS	60	2	2	0
11023001_24	CAÑADA REAL DE ALGECIRAS	60	2	2	0
11023001_25	CAÑADA REAL DE ALGECIRAS	60	2	2	0
11023001_26	CAÑADA REAL DE ALGECIRAS	60	2	2	0
11023001_27	CAÑADA REAL DE ALGECIRAS	60	1	2	0
11023001_28	CAÑADA REAL DE ALGECIRAS	60	1	2	0
11023001_29	CAÑADA REAL DE ALGECIRAS	60	1	0	0
11023001_30	CAÑADA REAL DE ALGECIRAS	60	1	1	0
11023001_31	CAÑADA REAL DE ALGECIRAS	60	1	2	0
11023001_32	CAÑADA REAL DE ALGECIRAS	60	2	2	0
11023001_33	CAÑADA REAL DE ALGECIRAS	60	3	2	0

AL: Anchura Legal (m.) 0= Uso no contemplado
 UG: Uso Ganadero 1= 1º nivel de prioridad
 UP: Uso Público 2= 2º nivel de prioridad
 UE: Uso ecológico 3= 3º nivel de prioridad

Provincia de CADIZ

Término Municipal de MEDINA-SIDONIA

Codigo	Nombre de Via Pecuaría	AL	UG	UP	UE
11023001_34	CAÑADA REAL DE ALGECIRAS	60	2	2	0
11023001_35	CAÑADA REAL DE ALGECIRAS	60	3	2	0
11023001_36	CAÑADA REAL DE ALGECIRAS	60	2	2	0
11023001_37	CAÑADA REAL DE ALGECIRAS	60	3	2	0
11023001_38	CAÑADA REAL DE ALGECIRAS	60	2	2	0
11023001_39	CAÑADA REAL DE ALGECIRAS	60	3	2	0
11023001_40	CAÑADA REAL DE ALGECIRAS	60	2	2	0
11023001_41	CAÑADA REAL DE ALGECIRAS	60	3	2	0
11023001_42	CAÑADA REAL DE ALGECIRAS	60	2	2	0
11023002_01	CAÑADA DE LA MESA	50	2	2	0
11023002_02	CAÑADA DE LA MESA	50	2	2	0
11023002_03	CAÑADA DE LA MESA	50	2	2	0
11023002_04	CAÑADA DE LA MESA	50	2	2	0
11023002_05	CAÑADA DE LA MESA	50	2	2	0
11023002_06	CAÑADA DE LA MESA	50	2	0	0
11023002_08	CAÑADA DE LA MESA	50	2	0	0
11023002_09	CAÑADA DE LA MESA	50	2	0	0
11023002_11	CAÑADA DE LA MESA	50	2	0	0
11023002_12	CAÑADA DE LA MESA	50	2	2	0
11023002_13	CAÑADA DE LA MESA	50	3	2	0
11023002_15	CAÑADA DE LA MESA	50	3	2	0
11023002_16	CAÑADA DE LA MESA	50	1	2	0
11023002_17	CAÑADA DE LA MESA	50	1	1	0
11023002_18	CAÑADA DE LA MESA	50	1	1	0
11023003_01	CAÑADA DEL CAMINO DE CADIZ	41	1	2	3
11023003_02	CAÑADA DEL CAMINO DE CADIZ	41	1	2	3
11023003_03	CAÑADA DEL CAMINO DE CADIZ	41	1	2	1
11023003_04	CAÑADA DEL CAMINO DE CADIZ	41	1	2	1
11023003_05	CAÑADA DEL CAMINO DE CADIZ	41	1	2	1
11023003_06	CAÑADA DEL CAMINO DE CADIZ	41	2	2	1
11023003_07	CAÑADA DEL CAMINO DE CADIZ	41	1	2	1
11023003_08	CAÑADA DEL CAMINO DE CADIZ	41	1	2	1
11023003_09	CAÑADA DEL CAMINO DE CADIZ	41	1	2	1
11023003_10	CAÑADA DEL CAMINO DE CADIZ	41	1	2	1
11023004_01	PADRON DE MALUZA	25	1	2	0
11023004_02	PADRON DE MALUZA	25	3	2	0
11023004_03	PADRON DE MALUZA	25	0	2	0
11023004_04	PADRON DE MALUZA	25	0	2	3
11023005_02	COLADA DE LOS HARDALES	17	0	0	3
11023006_01	COLADA DE LA ESPARTOSA	25	2	0	1
11023006_02	COLADA DE LA ESPARTOSA	25	0	0	1
11023006_03	COLADA DE LA ESPARTOSA	25	2	0	1
11023006_04	COLADA DE LA ESPARTOSA	25	0	0	1
11023006_05	COLADA DE LA ESPARTOSA	25	2	0	1
11023006_06	COLADA DE LA ESPARTOSA	25	0	0	1
11023006_07	COLADA DE LA ESPARTOSA	25	2	0	1
11023007_01	PADRON DE LOS ARRIEROS	30	1	2	0
11023007_02	PADRON DE LOS ARRIEROS	30	1	2	0
11023007_03	PADRON DE LOS ARRIEROS	30	2	0	0
11023007_04	PADRON DE LOS ARRIEROS	30	2	2	0
11023007_07	PADRON DE LOS ARRIEROS	30	2	2	0
11023007_08	PADRON DE LOS ARRIEROS	30	3	2	0
11023007_09	PADRON DE LOS ARRIEROS	30	1	2	0
11023007_10	PADRON DE LOS ARRIEROS	30	1	2	0

Término Municipal de MEDINA-SIDONIA

Codigo	Nombre de Via Pecuaría	AL	UG	UP	UE
11023007_11	PADRON DE LOS ARRIEROS	30	1	2	0
11023007_12	PADRON DE LOS ARRIEROS	30	2	0	0
11023008_01	PADRON DE LA HIGUERA O ESCORBAINA; DE PATERNA Y DE MALVERDE	31	2	2	2
11023008_02	PADRON DE LA HIGUERA O ESCORBAINA; DE PATERNA Y DE MALVERDE	31	2	2	0
11023008_03	PADRON DE LA HIGUERA O ESCORBAINA; DE PATERNA Y DE MALVERDE	31	2	0	0
11023008_04	PADRON DE LA HIGUERA O ESCORBAINA; DE PATERNA Y DE MALVERDE	31	1	3	0
11023008_05	PADRON DE LA HIGUERA O ESCORBAINA; DE PATERNA Y DE MALVERDE	31	1	3	0
11023008_06	PADRON DE LA HIGUERA O ESCORBAINA; DE PATERNA Y DE MALVERDE	31	1	3	0
11023008_07	PADRON DE LA HIGUERA O ESCORBAINA; DE PATERNA Y DE MALVERDE	31	1	3	0
11023008_08	PADRON DE LA HIGUERA O ESCORBAINA; DE PATERNA Y DE MALVERDE	31	2	0	0
11023008_09	PADRON DE LA HIGUERA O ESCORBAINA; DE PATERNA Y DE MALVERDE	31	2	0	0
11023008_10	PADRON DE LA HIGUERA O ESCORBAINA; DE PATERNA Y DE MALVERDE	31	1	3	0
11023008_11	PADRON DE LA HIGUERA O ESCORBAINA; DE PATERNA Y DE MALVERDE	31	1	3	0
11023008_12	PADRON DE LA HIGUERA O ESCORBAINA; DE PATERNA Y DE MALVERDE	31	1	3	0
11023008_13	PADRON DE LA HIGUERA O ESCORBAINA; DE PATERNA Y DE MALVERDE	31	1	0	0
11023008_14	PADRON DE LA HIGUERA O ESCORBAINA; DE PATERNA Y DE MALVERDE	31	1	0	0
11023008_15	PADRON DE LA HIGUERA O ESCORBAINA; DE PATERNA Y DE MALVERDE	31	1	2	0
11023008_16	PADRON DE LA HIGUERA O ESCORBAINA; DE PATERNA Y DE MALVERDE	31	2	0	3
11023008_17	PADRON DE LA HIGUERA O ESCORBAINA; DE PATERNA Y DE MALVERDE	31	2	0	0
11023008_18	PADRON DE LA HIGUERA O ESCORBAINA; DE PATERNA Y DE MALVERDE	31	2	0	3
11023009_02	PADRON DE LA PALMOSA	30	2	0	0
11023009_03	PADRON DE LA PALMOSA	30	2	0	0
11023009_04	PADRON DE LA PALMOSA	30	2	0	1
11023009_05	PADRON DE LA PALMOSA	30	2	0	3
11023009_06	PADRON DE LA PALMOSA	30	2	0	0
11023009_07	PADRON DE LA PALMOSA	30	2	0	0
11023010_01	PADRON DE LA BOCA DE LA PILA	30	1	2	0
11023010_02	PADRON DE LA BOCA DE LA PILA	30	1	2	0
11023010_03	PADRON DE LA BOCA DE LA PILA	30	2	2	0
11023010_04	PADRON DE LA BOCA DE LA PILA	30	2	3	2
11023010_05	PADRON DE LA BOCA DE LA PILA	30	2	3	0
11023010_06	PADRON DE LA BOCA DE LA PILA	30	2	3	0
11023011_01	PADRON DE LA MESA ALTA	30	2	0	3
11023011_02	PADRON DE LA MESA ALTA	30	2	0	0
11023012_01	PADRON DE HIGUERA DEL MONTE	30	2	0	0
11023013_01	PADRON DE PEÑA HINCADA	30	2	0	0
11023014_01	PADRON DEL CERNICALO	30	1	3	0
11023014_02	PADRON DEL CERNICALO	30	1	2	0
11023014_03	PADRON DEL CERNICALO	30	1	2	0
11023015_01	COLADA DE LA MESA BLANCA	17	2	0	0
11023015_02	COLADA DE LA MESA BLANCA	17	2	0	0
11023015_03	COLADA DE LA MESA BLANCA	17	2	0	0
11023015_04	COLADA DE LA MESA BLANCA	17	2	0	0
11023016_01	COLADA DEL MONTERO	7	2	0	0
11023017_01	COLADA DEL CAPIRO	7	2	0	0
11023019_02	COLADA DEL CAMINO DE CUCARRETE	8	2	0	0

AL: Anchura Legal (m.) 0= Uso no contemplado
 UG: Uso Ganadero 1= 1º nivel de prioridad
 UP: Uso Público 2= 2º nivel de prioridad
 UE: Uso ecológico 3= 3º nivel de prioridad

Provincia de CADIZ

Término Municipal de MEDINA-SIDONIA					
Codigo	Nombre de Via Pecuaria	AL	UG	UP	UE
11023019_03	COLADA DEL CAMINO DE CUCARRETE	8	2	0	0
11023019_05	COLADA DEL CAMINO DE CUCARRETE	8	2	0	0
11023019_06	COLADA DEL CAMINO DE CUCARRETE	8	1	2	0
11023019_07	COLADA DEL CAMINO DE CUCARRETE	8	1	2	0
11023020_01	COLADA DEL CAMINO DE BENALUP	8	2	2	0
11023021_01	COLADA DE BENALUP	17	1	1	0
11023021_02	COLADA DE BENALUP	17	1	2	0
11023021_03	COLADA DE BENALUP	17	1	2	0
11023022_01	COLADA DE LOS ASPERONES	8	2	0	0
11023024_01	COLADA DE TORRES BOLLULLOS	10	2	0	0
11023024_02	COLADA DE TORRES BOLLULLOS	10	2	0	1
11023025_02	COLADA LLANOS DE CABRILLAS	8	1	0	0
11023025_03	COLADA LLANOS DE CABRILLAS	8	1	0	0
11023025_05	COLADA LLANOS DE CABRILLAS	8	2	0	0
11023026_01	COLADA DEL CAMINO DE PUERTO REAL A GRANADA	12	3	2	0
11023026_02	COLADA DEL CAMINO DE PUERTO REAL A GRANADA	12	3	2	0
11023026_03	COLADA DEL CAMINO DE PUERTO REAL A GRANADA	12	1	2	0
11023026_04	COLADA DEL CAMINO DE PUERTO REAL A GRANADA	12	1	2	0
11023027_01	COLADA DEL CAMINO DE VEJER	13	2	2	2
11023027_02	COLADA DEL CAMINO DE VEJER	13	3	2	3
11023027_03	COLADA DEL CAMINO DE VEJER	13	2	2	3
11023027_04	COLADA DEL CAMINO DE VEJER	13	2	2	0
11023027_05	COLADA DEL CAMINO DE VEJER	13	2	2	3
11023027_06	COLADA DEL CAMINO DE VEJER	13	2	2	0
11023027_07	COLADA DEL CAMINO DE VEJER	13	2	2	0
11023028_01	COLADA DEL CAMINO DE CONIL	12	0	2	3
11023028_02	COLADA DEL CAMINO DE CONIL	12	0	2	0
11023028_03	COLADA DEL CAMINO DE CONIL	12	2	2	3
11023028_04	COLADA DEL CAMINO DE CONIL	12	0	2	3
11023028_05	COLADA DEL CAMINO DE CONIL	12	2	2	3
11023028_06	COLADA DEL CAMINO DE CONIL	12	0	2	3
11023028_07	COLADA DEL CAMINO DE CONIL	12	0	2	3
11023028_08	COLADA DEL CAMINO DE CONIL	12	2	2	3
11023028_09	COLADA DEL CAMINO DE CONIL	12	2	2	2
11023028_10	COLADA DEL CAMINO DE CONIL	12	0	2	2
11023028_11	COLADA DEL CAMINO DE CONIL	12	0	2	1
11023028_12	COLADA DEL CAMINO DE CONIL	12	2	2	1
11023028_13	COLADA DEL CAMINO DE CONIL	12	3	2	1
11023028_14	COLADA DEL CAMINO DE CONIL	12	3	2	3
11023028_15	COLADA DEL CAMINO DE CONIL	12	2	2	0
11023028_16	COLADA DEL CAMINO DE CONIL	12	3	2	0
11023029_01	COLADA DEL CERNICALO EN ESPARRAGUERA	17	2	0	0
11023029_02	COLADA DEL CERNICALO EN ESPARRAGUERA	17	1	0	0
11023030_01	COLADA DEL POZO LARGO	10	2	0	3
11023030_02	COLADA DEL POZO LARGO	10	2	0	3
11023030_03	COLADA DEL POZO LARGO	10	2	0	3
11023031_02	COLADA DEL PRADILLO	17	2	0	0
11023032_01	COLADA DEL CAMINO DE ARCOS	17	1	3	0
11023032_02	COLADA DEL CAMINO DE ARCOS	17	1	3	0
11023032_03	COLADA DEL CAMINO DE ARCOS	17	1	0	0
11023032_04	COLADA DEL CAMINO DE ARCOS	17	2	0	0
11023032_05	COLADA DEL CAMINO DE ARCOS	17	2	0	0

Término Municipal de MEDINA-SIDONIA					
Codigo	Nombre de Via Pecuaria	AL	UG	UP	UE
11023033_01	COLADA DE LAS SUERTES CERCADAS	17	2	2	0
11023033_02	COLADA DE LAS SUERTES CERCADAS	17	0	2	0
11023034_01	COLADA DE LAS ESPERILLAS	17	1	3	0
11023034_02	COLADA DE LAS ESPERILLAS	17	2	3	0
11023034_03	COLADA DE LAS ESPERILLAS	17	2	3	0
11023034_04	COLADA DE LAS ESPERILLAS	17	2	3	0
11023035_01	COLADA DE LA BOLCADA	17	1	0	0
11023035_02	COLADA DE LA BOLCADA	17	2	0	0
11023035_03	COLADA DE LA BOLCADA	17	2	0	0
11023036_01	COLADA DE LA PIEDRA DEL BARCO	17	2	0	0
11023037_01	COLADA DE LA PIEDRA DEL BARCO	30	2	0	0
11023039_01	COLADA DE LA LENTEJUELA	17	2	2	3
11023039_02	COLADA DE LA LENTEJUELA	17	2	2	1
11023040_01	COLADA DEL AZOCARREN	17	2	0	0
11023040_03	COLADA DEL AZOCARREN	17	2	0	0
11023041_01	PADRON DE LA FUENTE DEL ALAMILLO		2	3	0
11023041_03	PADRON DE LA FUENTE DEL ALAMILLO		2	3	0
11023042_01	CAÑADA O PADRON DE LAS SALINILLAS	30	2	3	0
11023042_02	CAÑADA O PADRON DE LAS SALINILLAS	30	1	3	0
11023042_03	CAÑADA O PADRON DE LAS SALINILLAS	30	1	0	0
11023042_04	CAÑADA O PADRON DE LAS SALINILLAS	30	2	0	0
11023042_05	CAÑADA O PADRON DE LAS SALINILLAS	30	2	2	2
11023042_06	CAÑADA O PADRON DE LAS SALINILLAS	30	2	2	1
11023042_07	CAÑADA O PADRON DE LAS SALINILLAS	30	2	2	0
11023042_08	CAÑADA O PADRON DE LAS SALINILLAS	30	2	2	0
11023042_09	CAÑADA O PADRON DE LAS SALINILLAS	30	1	2	0
11023043_01	COLADA DE FUENTE DEL HOYO DEL MEMBRILLO; PAGO DE LOS JARALES		2	0	1
11023043_02	COLADA DE FUENTE DEL HOYO DEL MEMBRILLO; PAGO DE LOS JARALES		2	0	3
11023044_01	COLADA DEL POZO BLANCO	10	2	0	3
11023044_02	COLADA DEL POZO BLANCO	10	2	0	3
11023044_03	COLADA DEL POZO BLANCO	10	2	0	3
11023044_04	COLADA DEL POZO BLANCO	10	2	0	0
11023044_05	COLADA DEL POZO BLANCO	10	2	0	1
11023045_01	COLADA DEL POZO LARGO	30	3	0	0
11023045_02	COLADA DEL POZO LARGO	30	3	3	0
11023045_03	COLADA DEL POZO LARGO	30	3	3	0
11023045_04	COLADA DEL POZO LARGO	30	1	0	0
11023045_06	COLADA DEL POZO LARGO	30	2	0	0
11023046_01	PADRON DEL POZO DEL RINCON	31	1	2	0
11023046_02	PADRON DEL POZO DEL RINCON	31	1	2	0
11023046_03	PADRON DEL POZO DEL RINCON	31	1	2	0
11023046_04	PADRON DEL POZO DEL RINCON	31	1	0	0
11023047_01	COLADA DEL POZO DE ALCALA AL POZO CANDILES	17	1	2	0
11023047_02	COLADA DEL POZO DE ALCALA AL POZO CANDILES	17	1	2	0
11023047_03	COLADA DEL POZO DE ALCALA AL POZO CANDILES	17	1	2	0
11023047_04	COLADA DEL POZO DE ALCALA AL POZO CANDILES	17	1	0	0
11023048_01	PADRON DE LA CABECILLA	30	2	0	2
11023048_02	PADRON DE LA CABECILLA	30	2	0	0
11023048_03	PADRON DE LA CABECILLA	30	2	0	0
11023048_04	PADRON DE LA CABECILLA	30	1	2	0
11023049_01	PADRON DE LA LEBRERA	60	2	0	2

AL: Anchura Legal (m) 0= Uso no contemplado
 UG: Uso Ganadero 1= 1º nivel de prioridad
 UP: Uso Público 2= 2º nivel de prioridad
 UE: Uso ecológico 3= 3º nivel de prioridad

Provincia de CADIZ

Término Municipal de MEDINA-SIDONIA

Codigo	Nombre de Via Pecuaria	AL	UG	UP	UE
11023049_02	PADRON DE LA LEBRERA	60	2	0	2
11023049_03	PADRON DE LA LEBRERA	60	2	0	2
11023049_04	PADRON DE LA LEBRERA	60	0	0	2
11023049_05	PADRON DE LA LEBRERA	60	2	2	2
11023049_06	PADRON DE LA LEBRERA	60	3	2	2
11023049_07	PADRON DE LA LEBRERA	60	2	2	2
11023049_08	PADRON DE LA LEBRERA	60	1	2	2
11023049_09	PADRON DE LA LEBRERA	60	1	0	2
11023049_10	PADRON DE LA LEBRERA	60	2	0	2
11023049_11	PADRON DE LA LEBRERA	60	2	0	2
11023049_12	PADRON DE LA LEBRERA	60	2	0	2
11023049_13	PADRON DE LA LEBRERA	60	0	0	2
11023049_14	PADRON DE LA LEBRERA	60	2	0	2
11023050_01	PADRON DE LOS PORTICHUELOS	30	2	0	0
11023050_03	PADRON DE LOS PORTICHUELOS	30	2	0	0
11023050_04	PADRON DE LOS PORTICHUELOS	30	2	0	3
11023050_05	PADRON DE LOS PORTICHUELOS	30	2	0	0
11023051_01	PADRON DE LAS MAJADILLAS	30	1	2	0
11023051_02	PADRON DE LAS MAJADILLAS	30	2	2	0
11023051_03	PADRON DE LAS MAJADILLAS	30	2	0	3
11023052_01	PADRON DE LAS PAJARITAS O DE LAS DAMAS	30	1	0	0
11023052_02	PADRON DE LAS PAJARITAS O DE LAS DAMAS	30	2	0	0
11023052_03	PADRON DE LAS PAJARITAS O DE LAS DAMAS	30	2	0	3
11023052_04	PADRON DE LAS PAJARITAS O DE LAS DAMAS	30	2	0	1
11023052_05	PADRON DE LAS PAJARITAS O DE LAS DAMAS	30	2	2	1
11023052_06	PADRON DE LAS PAJARITAS O DE LAS DAMAS	30	2	2	1
11023052_07	PADRON DE LAS PAJARITAS O DE LAS DAMAS	30	3	2	1
11023052_08	PADRON DE LAS PAJARITAS O DE LAS DAMAS	30	2	2	1
11023052_09	PADRON DE LAS PAJARITAS O DE LAS DAMAS	30	2	2	1
11023053_01	PADRON DEL PARRALEJO O VACARGADO	30	2	0	0
11023053_02	PADRON DEL PARRALEJO O VACARGADO	30	2	0	0
11023053_03	PADRON DEL PARRALEJO O VACARGADO	30	2	0	0
11023053_04	PADRON DEL PARRALEJO O VACARGADO	30	2	0	0
11023054_01	COLADA DE MATASANOS	13	2	0	0
11023054_03	COLADA DE MATASANOS	13	2	0	0
11023055_01	PADRON DE LA ALCARIA	30	2	0	0
11023056_01	COLADA DE LA CABEZADA	17	2	0	0
11023056_02	COLADA DE LA CABEZADA	17	2	0	3
11023057_01	PADRON DEL CAMINO DE LOS MOLINOS	60	2	2	0
11023057_02	PADRON DEL CAMINO DE LOS MOLINOS	60	1	2	0
11023057_03	PADRON DEL CAMINO DE LOS MOLINOS	60	1	2	0
11023057_04	PADRON DEL CAMINO DE LOS MOLINOS	60	1	2	0
11023057_05	PADRON DEL CAMINO DE LOS MOLINOS	60	2	2	0
11023057_06	PADRON DEL CAMINO DE LOS MOLINOS	60	3	2	0
11023057_07	PADRON DEL CAMINO DE LOS MOLINOS	60	2	2	0
11023058_01	PADRON DE LA CANCHA DE LA PARRA	30	2	0	3
11023058_02	PADRON DE LA CANCHA DE LA PARRA	30	2	0	3
11023058_03	PADRON DE LA CANCHA DE LA PARRA	30	2	0	1
11023058_04	PADRON DE LA CANCHA DE LA PARRA	30	2	0	1
11023058_05	PADRON DE LA CANCHA DE LA PARRA	30	2	0	0
11023058_06	PADRON DE LA CANCHA DE LA PARRA	30	2	3	0
11023059_01	PADRON DE LA ZORRERA	30	2	2	3
11023059_02	PADRON DE LA ZORRERA	30	2	2	1
11023059_03	PADRON DE LA ZORRERA	30	2	0	1

Término Municipal de MEDINA-SIDONIA

Codigo	Nombre de Via Pecuaria	AL	UG	UP	UE
11023060_01	COLADA DEL BERCIAL	17	2	2	3
11023060_02	COLADA DEL BERCIAL	17	2	2	0
11023061_01	COLADA DEL PUERTO DE LA CRUZ	30	2	0	0
11023061_02	COLADA DEL PUERTO DE LA CRUZ	30	1	0	0
11023061_03	COLADA DEL PUERTO DE LA CRUZ	30	1	2	0
11023061_04	COLADA DEL PUERTO DE LA CRUZ	30	2	2	0
11023061_05	COLADA DEL PUERTO DE LA CRUZ	30	2	2	0
11023061_06	COLADA DEL PUERTO DE LA CRUZ	30	2	0	0
11023062_01	COLADA DEL VINCULO	17	2	0	0
11023062_02	COLADA DEL VINCULO	17	2	2	0
11023063_01	PADRON DE LAS TORRECILLAS	30	1	2	0
11023063_02	PADRON DE LAS TORRECILLAS	30	1	2	0
11023063_03	PADRON DE LAS TORRECILLAS	30	1	2	0
11023063_04	PADRON DE LAS TORRECILLAS	30	1	2	0
11023063_05	PADRON DE LAS TORRECILLAS	30	1	2	0
11023063_06	PADRON DE LAS TORRECILLAS	30	1	2	0
11023064_01	COLADA DE LA FUENTE DE LA GRAJA	17	2	0	0
11023065_01	COLADA DEL RISCO DE LA GRAJA	30	1	2	0
11023065_02	COLADA DEL RISCO DE LA GRAJA	30	1	0	0
11023065_03	COLADA DEL RISCO DE LA GRAJA	30	2	2	3
11023065_04	COLADA DEL RISCO DE LA GRAJA	30	2	0	0
11023065_05	COLADA DEL RISCO DE LA GRAJA	30	2	0	0
11023065_06	COLADA DEL RISCO DE LA GRAJA	30	2	0	1
11023066_01	PADRON DE LA CULEBRA O DE ALCANTARA	30	2	0	0
11023066_02	PADRON DE LA CULEBRA O DE ALCANTARA	30	2	0	0
11023066_03	PADRON DE LA CULEBRA O DE ALCANTARA	30	2	0	0
11023066_04	PADRON DE LA CULEBRA O DE ALCANTARA	30	2	0	0
11023066_05	PADRON DE LA CULEBRA O DE ALCANTARA	30	2	0	0
11023067_01	PADRON DEL PEDREGOSILLO A LAS TORRECILLAS	30	2	0	0
11023067_02	PADRON DEL PEDREGOSILLO A LAS TORRECILLAS	30	1	0	0
11023068_01	PADRON DEL PEDREGOSILLO	30	2	0	0
11023068_02	PADRON DEL PEDREGOSILLO	30	2	0	0
11023069_01	PADRON DE LOS ANDRESES	30	2	0	3
11023069_02	PADRON DE LOS ANDRESES	30	2	0	0
11023069_03	PADRON DE LOS ANDRESES	30	2	0	3
11023069_04	PADRON DE LOS ANDRESES	30	2	0	3
11023070_01	PADRON DEL CHARCO DULCE	30	2	0	0
11023071_01	COLADA DEL OMO RASO	17	2	0	1
11023071_02	COLADA DEL OMO RASO	17	2	0	0
11023072_01	COLADA DEL COLMENAREJO	17	0	0	3
11023072_02	COLADA DEL COLMENAREJO	17	2	0	3
11023072_03	COLADA DEL COLMENAREJO	17	2	0	3
11023072_04	COLADA DEL COLMENAREJO	17	2	0	1
11023073_01	COLADA DE LA REJAMAR	17	2	3	0
11023073_02	COLADA DE LA REJAMAR	17	2	0	0
11023074_01	COLADA DE LA DEHESILLA	8	2	3	0
11023075_01	COLADA DE LOS ALMERIQUES	10	0	3	0
11023075_02	COLADA DE LOS ALMERIQUES	10	0	3	0
11023075_03	COLADA DE LOS ALMERIQUES	10	3	3	0
11023075_04	COLADA DE LOS ALMERIQUES	10	0	3	0
11023075_05	COLADA DE LOS ALMERIQUES	10	1	0	0
11023076_01	COLADA DE PERRO GORDO O DE LA CISMA	11	0	3	0
11023077_01	CAÑADA DE LA JAULA	50	1	1	0

AL: Anchura Legal (m.) 0= Uso no contemplado
 UG: Uso Ganadero 1= 1º nivel de prioridad
 UP: Uso Público 2= 2º nivel de prioridad
 UE: Uso ecológico 3= 3º nivel de prioridad

Provincia de CADIZ

Término Municipal de MEDINA-SIDONIA

Codigo	Nombre de Via Pecuaria	AL	UG	UP	UE
11023077_02	CAÑADA DE LA JAULA	50	1	1	0
11023077_03	CAÑADA DE LA JAULA	50	1	1	0
11023077_04	CAÑADA DE LA JAULA	50	1	1	0
11023077_05	CAÑADA DE LA JAULA	50	1	1	0
11023077_06	CAÑADA DE LA JAULA	50	1	1	0
11023077_07	CAÑADA DE LA JAULA	50	1	1	0
11023077_08	CAÑADA DE LA JAULA	50	1	1	0
11023077_09	CAÑADA DE LA JAULA	50	2	1	0
11023077_10	CAÑADA DE LA JAULA	50	1	1	0
11023077_11	CAÑADA DE LA JAULA	50	2	0	0
11023077_12	CAÑADA DE LA JAULA	50	2	0	0
11023077_13	CAÑADA DE LA JAULA	50	2	0	0
11023077_14	CAÑADA DE LA JAULA	50	1	1	0
11023077_15	CAÑADA DE LA JAULA	50	2	1	0
11023077_16	CAÑADA DE LA JAULA	50	2	0	0
11023077_17	CAÑADA DE LA JAULA	50	2	0	0
11023077_18	CAÑADA DE LA JAULA	50	2	0	0
11023078_02	COLADA DEL TURUJAN O DE LA TIA JEROMITA	17	3	2	0
11023078_03	COLADA DEL TURUJAN O DE LA TIA JEROMITA	17	0	2	0
11023078_04	COLADA DEL TURUJAN O DE LA TIA JEROMITA	17	1	2	0
11023079_01	COLADA DE MAJADALLANA O DEL CAMINO DE ALCALA	17	3	2	0
11023079_03	COLADA DE MAJADALLANA O DEL CAMINO DE ALCALA	17	2	0	0
11023079_04	COLADA DE MAJADALLANA O DEL CAMINO DE ALCALA	17	1	0	0
11023080_02	COLADA DEL CERMEÑO	17	3	2	0
11023080_03	COLADA DEL CERMEÑO	17	3	1	0
11023080_04	COLADA DEL CERMEÑO	17	3	1	0
11023080_05	COLADA DEL CERMEÑO	17	0	1	0
11023080_06	COLADA DEL CERMEÑO	17	3	1	0
11023080_07	COLADA DEL CERMEÑO	17	3	1	0
11023080_08	COLADA DEL CERMEÑO	17	3	1	0
11023080_09	COLADA DEL CERMEÑO	17	1	1	0
11023081_01	PADRON DE PICAZO	33	1	0	0
11023082_01	COLADA DE LA BOCA DE LA FO	17	0	2	0
11023082_02	COLADA DE LA BOCA DE LA FO	17	2	2	0
11023083_02	COLADA DEL TURRUJAL O DE LA PALMITA	17	3	2	0
11023084_01	COLADA DE LA PASADA DE SANTILLANA	17	3	2	0
11023085_01	COLADA BETAS DE SANTILLANA		1	2	0
11023085_02	COLADA BETAS DE SANTILLANA		3	2	0
11023086_01	COLADA DE LA PASADA DE LA LIEBRE	7	0	1	0
11023086_02	COLADA DE LA PASADA DE LA LIEBRE	7	0	1	0
11023086_03	COLADA DE LA PASADA DE LA LIEBRE	7	2	1	0
11023086_04	COLADA DE LA PASADA DE LA LIEBRE	7	1	1	0
11023087_01	COLADA QUE SALE DE LA PASADA DE LOS CHINOS AL PUERTO DE LOS HORNILLOS	33	2	0	0
11023089_01	COLADA DE LA ROSA DE LA PITA	7	0	1	0
11023089_03	COLADA DE LA ROSA DE LA PITA	7	2	0	0
11023091_01	COLADA QUE EMPIEZA EN LA MONTILLA DEL BASILETE	33	1	1	0
11023091_02	COLADA QUE EMPIEZA EN LA MONTILLA DEL BASILETE	33	1	1	0
11023092_02	COLADA DEL MENTIDERO	17	0	1	0
11023092_03	COLADA DEL MENTIDERO	17	0	1	0
11023092_04	COLADA DEL MENTIDERO	17	0	1	0
11023092_05	COLADA DEL MENTIDERO	17	2	1	0

AL: Anchura Legal (m.) 0= Uso no contemplado
 UG: Uso Ganadero 1= 1º nivel de prioridad
 UP: Uso Público 2= 2º nivel de prioridad
 UE: Uso ecológico 3= 3º nivel de prioridad

Término Municipal de MEDINA-SIDONIA

Codigo	Nombre de Via Pecuaria	AL	UG	UP	UE
11023093_02	COLADA DE LOS LLANES	17	0	1	0
11023094_01	COLADA DEL HUERTO DE LA HERRUMBROSA	17	0	1	0
11023095_02	COLADA DE LA MOJONERA DE ALCALA	5	0	1	0
11023096_01	COLADA DE ALBAIDA	17	0	1	0
11023096_03	COLADA DE ALBAIDA	17	2	0	0
11023097_01	COLADA DEL TAJO DEL CASTILLO	25	2	0	0
11023098_01	COLADA DEL RIO CELEMIN	17	1	0	0
11023098_02	COLADA DEL RIO CELEMIN	17	2	0	0
11023102_02	COLADA EN ZAPATERO	25	2	0	0
11023103_01	COLADA DE ALCAPARROSO	33	2	0	0
11023105_02	COLADA QUE EMPIEZA EN LA QUE VA AL TAJO DEL CASTILLO	25	1	0	0
11023107_01	PADRON DE CUCARRETE		2	0	0
11023109_01	COLADA DE ESPARTINA	10	2	0	0
11023109_02	COLADA DE ESPARTINA	10	1	0	0
11023109_03	COLADA DE ESPARTINA	10	2	0	0
11023109_05	COLADA DE ESPARTINA	10	2	0	0
11023109_07	COLADA DE ESPARTINA	10	2	0	0
11023110_02	COLADA DEL ARROYO DEL AZUCAR	11	2	0	0

Término Municipal de OLVERA

Codigo	Nombre de Via Pecuaria	AL	UG	UP	UE
11024001_01	CAÑADA REAL DE SEVILLA	75	1	3	1
11024001_02	CAÑADA REAL DE SEVILLA	75	1	3	0
11024001_03	CAÑADA REAL DE SEVILLA	75	1	3	1
11024001_04	CAÑADA REAL DE SEVILLA	75	1	3	1
11024001_05	CAÑADA REAL DE SEVILLA	75	3	3	1
11024001_06	CAÑADA REAL DE SEVILLA	75	3	2	0
11024001_07	CAÑADA REAL DE SEVILLA	75	3	2	0
11024001_09	CAÑADA REAL DE SEVILLA	75	2	2	0
11024002_01	CAÑADA REAL DE LOS CORBONES	75	3	3	1
11024002_02	CAÑADA REAL DE LOS CORBONES	75	3	3	1
11024002_03	CAÑADA REAL DE LOS CORBONES	75	3	2	3
11024002_04	CAÑADA REAL DE LOS CORBONES	75	3	3	0
11024002_05	CAÑADA REAL DE LOS CORBONES	75	3	2	0
11024002_08	CAÑADA REAL DE LOS CORBONES	75	1	2	0
11024002_09	CAÑADA REAL DE LOS CORBONES	75	1	2	0
11024002_10	CAÑADA REAL DE LOS CORBONES	75	3	2	0
11024002_11	CAÑADA REAL DE LOS CORBONES	75	3	2	0
11024003_01	CAÑADA REAL DE MALAGA	75	3	2	0
11024003_02	CAÑADA REAL DE MALAGA	75	2	2	0
11024004_01	CORDEL DE MORON A OLVERA	38	3	3	0
11024004_02	CORDEL DE MORON A OLVERA	38	1	3	0
11024004_03	CORDEL DE MORON A OLVERA	38	1	3	0
11024004_04	CORDEL DE MORON A OLVERA	38	0	3	0
11024004_07	CORDEL DE MORON A OLVERA	38	0	3	0
11024005_02	CORDEL DE OLVERA A RONDA	38	2	2	0
11024005_03	CORDEL DE OLVERA A RONDA	38	2	2	0
11024005_04	CORDEL DE OLVERA A RONDA	38	1	2	0
11024005_05	CORDEL DE OLVERA A RONDA	38	1	2	0
11024006_01	CORDEL DE RONDA A OSUNA	38	3	3	0
11024006_02	CORDEL DE RONDA A OSUNA	38	3	2	1
11024007_02	CORDEL DE ALGODONALES A OLVERA	38	3	2	0
11024008_01	CORDEL DE PRUNA	38	3	3	0
11024008_02	CORDEL DE PRUNA	38	1	3	0

Provincia de CADIZ

Término Municipal de OLVERA

Codigo	Nombre de Via Pecuaria	AL	UG	UP	UE
11024008_03	CORDEL DE PRUNA	38	1	3	0
11024008_04	CORDEL DE PRUNA	38	1	3	0
11024008_05	CORDEL DE PRUNA	38	2	3	0
11024009_01	CORDEL DE CERRO GORDO Y GRAZALEMA	38	3	2	0
11024009_02	CORDEL DE CERRO GORDO Y GRAZALEMA	38	3	2	1
11024009_03	CORDEL DE CERRO GORDO Y GRAZALEMA	38	3	2	0
11024009_04	CORDEL DE CERRO GORDO Y GRAZALEMA	38	0	2	0
11024009_05	CORDEL DE CERRO GORDO Y GRAZALEMA	38	3	2	1
11024009_06	CORDEL DE CERRO GORDO Y GRAZALEMA	38	3	2	3
11024010_01	CORDEL DEL ARROYO O RIO SALADO	38	1	3	0
11024010_02	CORDEL DEL ARROYO O RIO SALADO	38	1	3	0
11024010_03	CORDEL DEL ARROYO O RIO SALADO	38	1	3	0
11024010_04	CORDEL DEL ARROYO O RIO SALADO	38	1	3	0
11024010_05	CORDEL DEL ARROYO O RIO SALADO	38	1	2	0
11024010_06	CORDEL DEL ARROYO O RIO SALADO	38	1	3	0
11024010_07	CORDEL DEL ARROYO O RIO SALADO	38	2	2	0
11024010_08	CORDEL DEL ARROYO O RIO SALADO	38	1	3	0
11024011_02	CORDEL DE OLVERA A EL GASTOR	38	3	3	0
11024011_03	CORDEL DE OLVERA A EL GASTOR	38	1	3	0
11024011_04	CORDEL DE OLVERA A EL GASTOR	38	1	2	0
11024011_05	CORDEL DE OLVERA A EL GASTOR	38	3	2	0
11024012_01	CORDEL DE OLVERA A CORIPE	38	1	3	0
11024012_02	CORDEL DE OLVERA A CORIPE	38	1	3	0
11024012_03	CORDEL DE OLVERA A CORIPE	38	3	3	0
11024012_04	CORDEL DE OLVERA A CORIPE	38	1	2	0
11024013_01	COLADA DE PRUNA	14	3	2	3
11024015_01	COLADA DEL SALADO POR PEÑON CARRETAS	14	2	3	0
11024015_02	COLADA DEL SALADO POR PEÑON CARRETAS	14	0	3	0
11024016_01	COLADA DE LA PARRILLA	14	2	0	0
11024017_01	COLADA DE MONESTEREJO	14	0	2	1
11024018_01	COLADA DEL POZUELO	14	2	3	0
11024018_02	COLADA DEL POZUELO	14	1	3	0
11024018_03	COLADA DEL POZUELO	14	2	2	0

Término Municipal de PATERNA DE RIVERA

Codigo	Nombre de Via Pecuaria	AL	UG	UP	UE
11025001_01	CAÑADA REAL DE LA LAPA	75	3	3	0
11025001_03	CAÑADA REAL DE LA LAPA	75	3	3	0
11025001_05	CAÑADA REAL DE LA LAPA	75	3	3	0
11025001_06	CAÑADA REAL DE LA LAPA	75	3	2	0
11025001_07	CAÑADA REAL DE LA LAPA	75	3	2	0
11025002_02	VEREDA DE CADIZ	21	3	2	0
11025003_02	VEREDA DEL CAMINO DE PATERNA A ALCALA	21	2	3	3
11025004_02	VEREDA DE LA BUITRERA	21	3	2	3
11025006_01	COLADA DE LA LAPILLA	54	1	3	0
11025006_02	COLADA DE LA LAPILLA	54	1	3	0
11025007_01	COLADA DEL CAMINO DE ARCOS	17	1	0	0

Término Municipal de PRADO DEL REY

Codigo	Nombre de Via Pecuaria	AL	UG	UP	UE
11026001_01	VEREDA DE ARCOS A ZAHARA	21	3	2	0
11026001_05	VEREDA DE ARCOS A ZAHARA	21	3	1	0
11026002_03	VEREDA DE ALGAR A PRADO DEL REY	21	0	1	0
11026002_04	VEREDA DE ALGAR A PRADO DEL REY	21	0	2	3
11026002_05	VEREDA DE ALGAR A PRADO DEL REY	21	2	2	3

Término Municipal de PRADO DEL REY

Codigo	Nombre de Via Pecuaria	AL	UG	UP	UE
11026002_06	VEREDA DE ALGAR A PRADO DEL REY	21	3	2	3
11026002_07	VEREDA DE ALGAR A PRADO DEL REY	21	3	2	3
11026002_08	VEREDA DE ALGAR A PRADO DEL REY	21	2	2	3
11026003_02	COLADA DE VILLAMARTIN A GRAZALEMA	12	3	1	0
11026004_01	COLADA DEL CAMINO BAJO DEL BOSQUE	9	0	1	3
11026004_02	COLADA DEL CAMINO BAJO DEL BOSQUE	9	0	1	3
11026004_03	COLADA DEL CAMINO BAJO DEL BOSQUE	9	0	1	0
11026004_04	COLADA DEL CAMINO BAJO DEL BOSQUE	9	2	1	0
11026005_02	COLADA DE PRADO DEL REY A BORNOS	10	0	1	0
11026005_03	COLADA DE PRADO DEL REY A BORNOS	10	0	3	0
11026005_04	COLADA DE PRADO DEL REY A BORNOS	10	2	3	0
11026007_01	CAÑADA REAL DE SEVILLA A UBRIQUE	75	2	1	3
11026007_02	CAÑADA REAL DE SEVILLA A UBRIQUE	75	2	1	3
11026007_03	CAÑADA REAL DE SEVILLA A UBRIQUE	75	2	1	3
11026007_04	CAÑADA REAL DE SEVILLA A UBRIQUE	75	2	1	3
11026007_05	CAÑADA REAL DE SEVILLA A UBRIQUE	75	2	1	3
11026007_06	CAÑADA REAL DE SEVILLA A UBRIQUE	75	2	1	3
11026007_07	CAÑADA REAL DE SEVILLA A UBRIQUE	75	2	1	0
11026007_08	CAÑADA REAL DE SEVILLA A UBRIQUE	75	2	1	0
11026007_09	CAÑADA REAL DE SEVILLA A UBRIQUE	75	2	1	3
11026008_01	COLADA DE ARCOS A UBRIQUE	54	3	2	3
11026008_02	COLADA DE ARCOS A UBRIQUE	54	2	1	3
11026008_03	COLADA DE ARCOS A UBRIQUE	54	3	2	3
11026008_04	COLADA DE ARCOS A UBRIQUE	54	2	2	0
11026008_05	COLADA DE ARCOS A UBRIQUE	54	2	2	3
11026008_06	COLADA DE ARCOS A UBRIQUE	54	2	2	3
11026008_07	COLADA DE ARCOS A UBRIQUE	54	2	2	3
11026008_08	COLADA DE ARCOS A UBRIQUE	54	2	2	0
11026008_09	COLADA DE ARCOS A UBRIQUE	54	2	2	3
11026009_01	VEREDA DE ALGAR AL BOSQUE	21	2	1	3

Término Municipal de PUERTO DE SANTA MARIA (EL)

Codigo	Nombre de Via Pecuaria	AL	UG	UP	UE
11027001_02	CAÑADA DE ESQUIVEL	75	0	3	0
11027001_05	CAÑADA DE ESQUIVEL	75	0	3	0
11027001_06	CAÑADA DE ESQUIVEL	75	0	3	0
11027001_10	CAÑADA DE ESQUIVEL	75	0	3	0
11027002_05	CAÑADA DEL VERDUGO	75	3	0	0
11027002_07	CAÑADA DEL VERDUGO	75	0	2	0
11027003_02	CORDEL DEL PUERTO REAL	38	0	3	0
11027004_01	CAÑADA DEL HATO DE LA CARNE AL TERMINO DE JEREZ O DEL CANUTO	75	0	0	1
11027004_02	CAÑADA DEL HATO DE LA CARNE AL TERMINO DE JEREZ O DEL CANUTO	75	0	0	1
11027005_01	CAÑADA DEL HATO DE LA CARNE A LA SIERRA DE SAN CRISTOBAL	75	3	0	0
11027005_02	CAÑADA DEL HATO DE LA CARNE A LA SIERRA DE SAN CRISTOBAL	75	3	0	0
11027006_01	VEREDA DE LA ERMITA DE SAN CRISTOBAL	21	3	3	0
11027006_02	VEREDA DE LA ERMITA DE SAN CRISTOBAL	21	3	2	0
11027007_01	VEREDA DE VILLARANA	75	3	0	3
11027007_02	VEREDA DE VILLARANA	75	3	0	3
11027007_03	VEREDA DE VILLARANA	75	3	0	0
11027007_04	VEREDA DE VILLARANA	75	3	0	1
11027007_05	VEREDA DE VILLARANA	75	3	0	0
11027007_06	VEREDA DE VILLARANA	75	3	0	3
11027007_07	VEREDA DE VILLARANA	75	3	0	0

AL: Anchura Legal (m.) 0= Uso no contemplado
 UG: Uso Ganadero 1= 1º nivel de prioridad
 UP: Uso Público 2= 2º nivel de prioridad
 UE: Uso ecológico 3= 3º nivel de prioridad

Provincia de CADIZ

Término Municipal de PUERTO DE SANTA MARIA (EL)

Codigo	Nombre de Via Pecuaría	AL	UG	UP	UE
11027009_01	VEREDA DEL CARRASCAL O DEL FORTON	21	3	0	0
11027009_02	VEREDA DEL CARRASCAL O DEL FORTON	21	1	0	0
11027010_01	VEREDA DE LA DOCTORA	21	1	0	0
11027010_02	VEREDA DE LA DOCTORA	21	1	0	0
11027010_03	VEREDA DE LA DOCTORA	21	1	0	0
11027010_06	VEREDA DE LA DOCTORA	21	0	0	3
11027011_01	VEREDA DEL GALLO	21	1	0	0
11027012_01	CAÑADA DE HUERTAS	75	3	0	0
11027012_02	CAÑADA DE HUERTAS	75	3	0	0
11027012_03	CAÑADA DE HUERTAS	75	1	0	0
11027012_04	CAÑADA DE HUERTAS	75	1	0	0
11027013_01	VEREDA DEL VADO DE VILLARANA O CAMINO DE ROTA	21	0	2	3
11027013_02	VEREDA DEL VADO DE VILLARANA O CAMINO DE ROTA	21	0	2	0
11027013_03	VEREDA DEL VADO DE VILLARANA O CAMINO DE ROTA	21	0	2	0
11027013_05	VEREDA DEL VADO DE VILLARANA O CAMINO DE ROTA	21	0	2	0
11027016_01	VEREDA DE PALMONES	21	0	0	3
11027016_02	VEREDA DE PALMONES	21	0	0	3
11027017_02	VEREDA DEL CONEJO	21	0	0	3
11027018_01	VEREDA DEL GALLO CHAPITEL	21	1	0	0

Término Municipal de PUERTO REAL

Codigo	Nombre de Via Pecuaría	AL	UG	UP	UE
11028001_01	CAÑADA REAL DEL CAMINO DE MEDINA (POR LA PASADA DE CADIZ)	75	3	0	0
11028001_02	CAÑADA REAL DEL CAMINO DE MEDINA (POR LA PASADA DE CADIZ)	75	3	0	1
11028001_03	CAÑADA REAL DEL CAMINO DE MEDINA (POR LA PASADA DE CADIZ)	75	2	0	1
11028001_04	CAÑADA REAL DEL CAMINO DE MEDINA (POR LA PASADA DE CADIZ)	75	3	0	1
11028001_05	CAÑADA REAL DEL CAMINO DE MEDINA (POR LA PASADA DE CADIZ)	75	1	0	1
11028001_06	CAÑADA REAL DEL CAMINO DE MEDINA (POR LA PASADA DE CADIZ)	75	1	0	3
11028001_07	CAÑADA REAL DEL CAMINO DE MEDINA (POR LA PASADA DE CADIZ)	75	1	2	3
11028001_08	CAÑADA REAL DEL CAMINO DE MEDINA (POR LA PASADA DE CADIZ)	75	1	2	3
11028002_01	CAÑADA REAL DEL CAMINO ANCHO	75	1	2	1
11028002_02	CAÑADA REAL DEL CAMINO ANCHO	75	1	0	0
11028002_03	CAÑADA REAL DEL CAMINO ANCHO	75	1	0	0
11028002_04	CAÑADA REAL DEL CAMINO ANCHO	75	1	0	3
11028002_05	CAÑADA REAL DEL CAMINO ANCHO	75	1	0	0
11028002_06	CAÑADA REAL DEL CAMINO ANCHO	75	1	0	0
11028002_12	CAÑADA REAL DEL CAMINO ANCHO	75	3	0	0
11028003_01	CAÑADA REAL DEL CAMINO DE PATERNA	75	3	2	0
11028003_02	CAÑADA REAL DEL CAMINO DE PATERNA	75	3	2	0
11028003_04	CAÑADA REAL DEL CAMINO DE PATERNA	75	2	2	0
11028003_05	CAÑADA REAL DEL CAMINO DE PATERNA	75	3	2	0
11028003_06	CAÑADA REAL DEL CAMINO DE PATERNA	75	2	0	0
11028003_07	CAÑADA REAL DEL CAMINO DE PATERNA	75	2	0	3
11028003_08	CAÑADA REAL DEL CAMINO DE PATERNA	75	1	0	3
11028003_09	CAÑADA REAL DEL CAMINO DE PATERNA	75	1	0	3
11028003_10	CAÑADA REAL DEL CAMINO DE PATERNA	75	2	0	3
11028003_11	CAÑADA REAL DEL CAMINO DE PATERNA	75	2	0	0
11028003_12	CAÑADA REAL DEL CAMINO DE PATERNA	75	2	2	0
11028003_13	CAÑADA REAL DEL CAMINO DE PATERNA	75	2	3	1

Término Municipal de PUERTO REAL

Codigo	Nombre de Via Pecuaría	AL	UG	UP	UE
11028003_14	CAÑADA REAL DEL CAMINO DE PATERNA	75	2	0	3
11028003_15	CAÑADA REAL DEL CAMINO DE PATERNA	75	2	0	1
11028003_16	CAÑADA REAL DEL CAMINO DE PATERNA	75	2	0	0
11028003_18	CAÑADA REAL DEL CAMINO DE PATERNA	75	2	2	3
11028003_19	CAÑADA REAL DEL CAMINO DE PATERNA	75	2	0	1
11028003_20	CAÑADA REAL DEL CAMINO DE PATERNA	75	2	2	0
11028003_21	CAÑADA REAL DEL CAMINO DE PATERNA	75	2	0	0
11028003_22	CAÑADA REAL DEL CAMINO DE PATERNA	75	2	0	0
11028005_01	CORDEL DE LOS MARCHANTES	38	1	2	0
11028006_08	CORDEL DEL PUERTO DE SANTA MARIA A SAN FERNANDO	38	3	2	0
11028006_10	CORDEL DEL PUERTO DE SANTA MARIA A SAN FERNANDO	38	3	0	0
11028006_12	CORDEL DEL PUERTO DE SANTA MARIA A SAN FERNANDO	38	3	0	0
11028006_14	CORDEL DEL PUERTO DE SANTA MARIA A SAN FERNANDO	38	3	0	0
11028006_17	CORDEL DEL PUERTO DE SANTA MARIA A SAN FERNANDO	38	3	0	0
11028007_01	VEREDA DEL CAMINO VIEJO DE PATERNA	21	2	2	0
11028007_02	VEREDA DEL CAMINO VIEJO DE PATERNA	21	2	2	0
11028007_03	VEREDA DEL CAMINO VIEJO DE PATERNA	21	2	2	3
11028007_04	VEREDA DEL CAMINO VIEJO DE PATERNA	21	2	2	0
11028007_05	VEREDA DEL CAMINO VIEJO DE PATERNA	21	2	2	0
11028007_06	VEREDA DEL CAMINO VIEJO DE PATERNA	21	2	2	0
11028007_07	VEREDA DEL CAMINO VIEJO DE PATERNA	21	2	2	0
11028007_08	VEREDA DEL CAMINO VIEJO DE PATERNA	21	2	2	0
11028008_01	COLADA DE MACHICHE AL CEMENTERIO	15	0	0	1
11028010_01	COLADA DE LA TORRE DE LOS ARQUILLOS.	15	3	3	3
11028010_02	COLADA DE LA TORRE DE LOS ARQUILLOS.	15	3	3	0
11028011_01	CAÑADA REAL DE GIBRALTAR	75	1	2	1
11028011_02	CAÑADA REAL DE GIBRALTAR	75	0	2	1
11028011_03	CAÑADA REAL DE GIBRALTAR	75	0	2	1
11028011_04	CAÑADA REAL DE GIBRALTAR	75	2	2	1
11028011_05	CAÑADA REAL DE GIBRALTAR	75	0	3	1
11028011_06	CAÑADA REAL DE GIBRALTAR	75	0	3	0
11028011_07	CAÑADA REAL DE GIBRALTAR	75	0	3	0
11028011_08	CAÑADA REAL DE GIBRALTAR	75	2	3	0
11028011_09	CAÑADA REAL DE GIBRALTAR	75	2	3	0
11028011_10	CAÑADA REAL DE GIBRALTAR	75	0	3	0
11028011_11	CAÑADA REAL DE GIBRALTAR	75	0	3	1
11028011_12	CAÑADA REAL DE GIBRALTAR	75	0	3	0
11028011_13	CAÑADA REAL DE GIBRALTAR	75	3	2	0
11028012_01	CAÑADA REAL DEL CAMINO DE LA SIERRA	75	0	3	3
11028013_01	CORDEL SEGUNDO DE SERVIDUMBRE	38	3	3	1
11028013_02	CORDEL SEGUNDO DE SERVIDUMBRE	38	3	3	1
11028013_07	CORDEL SEGUNDO DE SERVIDUMBRE	38	0	3	3
11028014_02	CAÑADA REAL DE ARCOS A SAN FERNANDO	75	2	0	0
11028014_03	CAÑADA REAL DE ARCOS A SAN FERNANDO	75	0	3	0
11028014_04	CAÑADA REAL DE ARCOS A SAN FERNANDO	75	0	3	0
11028014_05	CAÑADA REAL DE ARCOS A SAN FERNANDO	75	0	3	1
11028014_06	CAÑADA REAL DE ARCOS A SAN FERNANDO	75	2	3	1
11028014_07	CAÑADA REAL DE ARCOS A SAN FERNANDO	75	2	3	1
11028014_08	CAÑADA REAL DE ARCOS A SAN FERNANDO	75	0	3	1
11028014_09	CAÑADA REAL DE ARCOS A SAN FERNANDO	75	0	3	1
11028014_10	CAÑADA REAL DE ARCOS A SAN FERNANDO	75	3	2	1
11028014_11	CAÑADA REAL DE ARCOS A SAN FERNANDO	75	0	3	1

AL: Anchura Legal (m) 0= Uso no contemplado
 UG: Uso Ganadero 1= 1º nivel de prioridad
 UP: Uso Público 2= 2º nivel de prioridad
 UE: Uso ecológico 3= 3º nivel de prioridad

Provincia de CADIZ

Término Municipal de PUERTO REAL					
Codigo	Nombre de Via Pecuaría	AL	UG	UP	UE
11028014_13	CAÑADA REAL DE ARCOS A SAN FERNANDO	75	0	3	1
11028014_14	CAÑADA REAL DE ARCOS A SAN FERNANDO	75	1	0	0
11028014_17	CAÑADA REAL DE ARCOS A SAN FERNANDO	75	3	0	0
11028015_02	CORDEL PRIMERO DE SERVIDUMBRE	38	0	0	3
11028015_03	CORDEL PRIMERO DE SERVIDUMBRE	38	2	0	3
11028015_04	CORDEL PRIMERO DE SERVIDUMBRE	38	2	2	3
11028015_05	CORDEL PRIMERO DE SERVIDUMBRE	38	0	0	3
11028015_06	CORDEL PRIMERO DE SERVIDUMBRE	38	2	0	3
11028015_07	CORDEL PRIMERO DE SERVIDUMBRE	38	0	0	3
11028015_08	CORDEL PRIMERO DE SERVIDUMBRE	38	0	3	3
11028015_09	CORDEL PRIMERO DE SERVIDUMBRE	38	0	3	3
11028015_10	CORDEL PRIMERO DE SERVIDUMBRE	38	0	3	3
11028015_11	CORDEL PRIMERO DE SERVIDUMBRE	38	0	3	3
11028016_01	CAÑADA REAL DE BORNOS O DE CHICLANA	75	1	0	0
11028016_02	CAÑADA REAL DE BORNOS O DE CHICLANA	75	1	3	1
11028016_03	CAÑADA REAL DE BORNOS O DE CHICLANA	75	1	3	1
11028016_04	CAÑADA REAL DE BORNOS O DE CHICLANA	75	1	3	1
11028016_05	CAÑADA REAL DE BORNOS O DE CHICLANA	75	2	3	3
11028016_06	CAÑADA REAL DE BORNOS O DE CHICLANA	75	3	3	3
11028016_07	CAÑADA REAL DE BORNOS O DE CHICLANA	75	3	3	3
11028017_01	CAÑADA REAL DE ARCOS A PUERTO REAL POR LA ALCANTARILLA DEL SALADO	75	3	2	1
11028017_02	CAÑADA REAL DE ARCOS A PUERTO REAL POR LA ALCANTARILLA DEL SALADO	75	3	3	1
11028017_03	CAÑADA REAL DE ARCOS A PUERTO REAL POR LA ALCANTARILLA DEL SALADO	75	3	3	1
11028017_04	CAÑADA REAL DE ARCOS A PUERTO REAL POR LA ALCANTARILLA DEL SALADO	75	3	3	0
11028017_06	CAÑADA REAL DE ARCOS A PUERTO REAL POR LA ALCANTARILLA DEL SALADO	75	3	3	0
11028017_07	CAÑADA REAL DE ARCOS A PUERTO REAL POR LA ALCANTARILLA DEL SALADO	75	3	2	0
11028018_01	CAÑADA REAL DEL HIGUERON	75	0	2	1
11028018_02	CAÑADA REAL DEL HIGUERON	75	0	2	1
11028018_03	CAÑADA REAL DEL HIGUERON	75	3	2	1
11028018_04	CAÑADA REAL DEL HIGUERON	75	0	2	1
11028018_05	CAÑADA REAL DEL HIGUERON	75	0	2	1
11028018_06	CAÑADA REAL DEL HIGUERON	75	0	2	1
11028018_07	CAÑADA REAL DEL HIGUERON	75	1	2	1
11028019_01	CAÑADA REAL DEL CAMINO DE MEDINA (POR VENTA CATALANA)	75	2	2	0
11028019_02	CAÑADA REAL DEL CAMINO DE MEDINA (POR VENTA CATALANA)	75	3	2	0
11028019_03	CAÑADA REAL DEL CAMINO DE MEDINA (POR VENTA CATALANA)	75	3	2	0
11028019_04	CAÑADA REAL DEL CAMINO DE MEDINA (POR VENTA CATALANA)	75	3	2	3
11028019_05	CAÑADA REAL DEL CAMINO DE MEDINA (POR VENTA CATALANA)	75	3	2	3
11028019_06	CAÑADA REAL DEL CAMINO DE MEDINA (POR VENTA CATALANA)	75	3	2	1
11028019_07	CAÑADA REAL DEL CAMINO DE MEDINA (POR VENTA CATALANA)	75	3	2	3
11028019_08	CAÑADA REAL DEL CAMINO DE MEDINA (POR VENTA CATALANA)	75	3	2	0
11028019_09	CAÑADA REAL DEL CAMINO DE MEDINA (POR VENTA CATALANA)	75	3	2	0
11028020_04	CAÑADA REAL DE MATAGORDA	75	0	0	1
11028021_01	CORDEL TERCERO DE SERVIDUMBRE	38	3	2	1
11028021_02	CORDEL TERCERO DE SERVIDUMBRE	38	3	3	1
11028021_03	CORDEL TERCERO DE SERVIDUMBRE	38	3	3	0
11028021_04	CORDEL TERCERO DE SERVIDUMBRE	38	0	0	1

AL: Anchura Legal (m.) 0= Uso no contemplado
 UG: Uso Ganadero 1= 1º nivel de prioridad
 UP: Uso Público 2= 2º nivel de prioridad
 UE: Uso ecológico 3= 3º nivel de prioridad

Término Municipal de PUERTO REAL					
Codigo	Nombre de Via Pecuaría	AL	UG	UP	UE
11028021_05	CORDEL TERCERO DE SERVIDUMBRE	38	3	3	1
11028021_06	CORDEL TERCERO DE SERVIDUMBRE	38	3	3	1
11028021_07	CORDEL TERCERO DE SERVIDUMBRE	38	2	3	1
11028021_08	CORDEL TERCERO DE SERVIDUMBRE	38	3	3	1
11028021_09	CORDEL TERCERO DE SERVIDUMBRE	38	2	3	1
11028021_10	CORDEL TERCERO DE SERVIDUMBRE	38	3	3	1
11028021_11	CORDEL TERCERO DE SERVIDUMBRE	38	3	2	1
11028021_12	CORDEL TERCERO DE SERVIDUMBRE	38	3	0	0

Término Municipal de PUERTO SERRANO					
Codigo	Nombre de Via Pecuaría	AL	UG	UP	UE
11029001_01	CAÑADA REAL DE RONDA	75	3	2	0
11029001_06	CAÑADA REAL DE RONDA	75	3	1	0
11029003_01	CORDEL DE ALGODONALES	38	3	3	0
11029003_02	CORDEL DE ALGODONALES	38	3	3	0
11029003_03	CORDEL DE ALGODONALES	38	3	3	3
11029003_04	CORDEL DE ALGODONALES	38	3	3	3
11029003_05	CORDEL DE ALGODONALES	38	3	3	1
11029003_06	CORDEL DE ALGODONALES	38	3	2	1
11029003_07	CORDEL DE ALGODONALES	38	3	2	1
11029003_08	CORDEL DE ALGODONALES	38	3	1	1
11029003_09	CORDEL DE ALGODONALES	38	0	1	1
11029003_10	CORDEL DE ALGODONALES	38	3	1	1
11029004_01	CORDEL DE POZO AMARGO	38	1	3	0
11029004_02	CORDEL DE POZO AMARGO	38	3	3	0
11029004_03	CORDEL DE POZO AMARGO	38	3	3	0
11029004_04	CORDEL DE POZO AMARGO	38	3	3	0
11029004_05	CORDEL DE POZO AMARGO	38	3	3	0
11029004_06	CORDEL DE POZO AMARGO	38	3	3	0
11029004_07	CORDEL DE POZO AMARGO	38	3	3	3
11029004_08	CORDEL DE POZO AMARGO	38	3	3	3
11029005_01	CORDEL DE CORIPE	38	3	3	0
11029005_02	CORDEL DE CORIPE	38	3	3	0
11029006_01	CORDEL DEL CONGOSTO	38	1	3	0
11029006_02	CORDEL DEL CONGOSTO	38	3	3	0
11029007_01	VEREDA DE MORON	21	0	3	0
11029008_04	VEREDA DE ALGODONALES	21	2	3	0
11029010_01	VEREDA A CORIPE	21	3	3	0

Término Municipal de ROTA					
Codigo	Nombre de Via Pecuaría	AL	UG	UP	UE
11030001_01	CAÑADA REAL DE CHAPITEL	75	3	3	0
11030001_02	CAÑADA REAL DE CHAPITEL	75	0	3	0
11030001_03	CAÑADA REAL DE CHAPITEL	75	0	3	0
11030001_04	CAÑADA REAL DE CHAPITEL	75	0	2	3
11030002_01	VEREDA DEL GALGO O BERCIAL	45	0	2	3
11030002_02	VEREDA DEL GALGO O BERCIAL	45	0	2	3
11030002_04	VEREDA DEL GALGO O BERCIAL	45	0	2	3
11030002_05	VEREDA DEL GALGO O BERCIAL	45	1	2	3
11030002_06	VEREDA DEL GALGO O BERCIAL	45	0	0	3
11030002_07	VEREDA DEL GALGO O BERCIAL	45	0	0	3
11030002_08	VEREDA DEL GALGO O BERCIAL	45	3	0	3
11030002_09	VEREDA DEL GALGO O BERCIAL	45	3	0	0
11030003_01	COLADA DE RINCONES	45	3	2	0
11030003_02	COLADA DE RINCONES	45	3	0	0

Provincia de CADIZ

Término Municipal de ROTA

Codigo	Nombre de Via Pecuaria	AL	UG	UP	UE
11030003_03	COLADA DE RINCONES	45	3	2	0
11030003_04	COLADA DE RINCONES	45	3	2	0
11030003_06	COLADA DE RINCONES	45	3	2	0
11030003_07	COLADA DE RINCONES	45	3	2	0
11030003_08	COLADA DE RINCONES	45	1	2	0
11030003_09	COLADA DE RINCONES	45	1	2	0
11030003_10	COLADA DE RINCONES	45	3	0	0
11030003_11	COLADA DE RINCONES	45	3	0	0
11030003_12	COLADA DE RINCONES	45	3	0	0
11030003_13	COLADA DE RINCONES	45	3	0	0
11030004_01	COLADA DE LOS CEBOLLARES	45	3	3	0
11030004_02	COLADA DE LOS CEBOLLARES	45	3	0	0
11030006_01	COLADA DE LOS CHARCOS	45	1	0	0
11030006_02	COLADA DE LOS CHARCOS	45	1	2	0
11030006_03	COLADA DE LOS CHARCOS	45	1	0	0
11030006_04	COLADA DE LOS CHARCOS	45	1	2	0
11030006_05	COLADA DE LOS CHARCOS	45	1	0	0
11030009_02	COLADA DE JUANA GOMEZ	45	1	2	0
11030009_03	COLADA DE JUANA GOMEZ	45	3	2	0
11030009_04	COLADA DE JUANA GOMEZ	45	0	2	0
11030009_06	COLADA DE JUANA GOMEZ	45	3	0	0
11030010_01	CORDEL DE LA CAPITANA	38	3	0	0
11030010_03	CORDEL DE LA CAPITANA	38	0	2	0
11030010_04	CORDEL DE LA CAPITANA	38	0	2	3
11030010_05	CORDEL DE LA CAPITANA	38	0	2	3
11030011_01	COLADA DEL GAMONAL; MULA Y PAINA	40	0	2	0
11030011_03	COLADA DEL GAMONAL; MULA Y PAINA	40	0	2	3
11030012_01	CAÑADA REAL DE VERDUGO	75	3	0	0
11030012_02	CAÑADA REAL DE VERDUGO	75	3	0	0
11030012_04	CAÑADA REAL DE VERDUGO	75	3	0	0
11030012_05	CAÑADA REAL DE VERDUGO	75	3	0	0
11030012_07	CAÑADA REAL DE VERDUGO	75	3	0	0
11030013_01	CORDEL DE LA DEHESILLA	38	3	0	0
11030017_01	VEREDA DE LA NEGRA Y VILLARANA	21	0	2	3
11030301_01	COLADA DEL SALERO		1	0	0
11030302_01	VIA PECUARIA NUEVA		1	2	0
11030302_02	VIA PECUARIA NUEVA		0	2	0

Término Municipal de SAN ROQUE

Codigo	Nombre de Via Pecuaria	AL	UG	UP	UE
11033001_01	CAÑADA REAL DE MANILVA A LOS BARRIOS	75	2	2	0
11033001_02	CAÑADA REAL DE MANILVA A LOS BARRIOS	75	2	2	0
11033001_03	CAÑADA REAL DE MANILVA A LOS BARRIOS	75	3	2	0
11033001_04	CAÑADA REAL DE MANILVA A LOS BARRIOS	75	2	2	0
11033001_07	CAÑADA REAL DE MANILVA A LOS BARRIOS	75	3	2	0
11033001_08	CAÑADA REAL DE MANILVA A LOS BARRIOS	75	3	2	0
11033001_11	CAÑADA REAL DE MANILVA A LOS BARRIOS	75	3	2	0
11033001_13	CAÑADA REAL DE MANILVA A LOS BARRIOS	75	3	2	0
11033001_14	CAÑADA REAL DE MANILVA A LOS BARRIOS	75	3	2	0
11033001_15	CAÑADA REAL DE MANILVA A LOS BARRIOS	75	3	2	0
11033001_18	CAÑADA REAL DE MANILVA A LOS BARRIOS	75	3	2	0
11033001_19	CAÑADA REAL DE MANILVA A LOS BARRIOS	75	3	2	0
11033001_22	CAÑADA REAL DE MANILVA A LOS BARRIOS	75	3	2	0
11033001_29	CAÑADA REAL DE MANILVA A LOS BARRIOS	75	3	2	0

Término Municipal de SAN ROQUE

Codigo	Nombre de Via Pecuaria	AL	UG	UP	UE
11033001_30	CAÑADA REAL DE MANILVA A LOS BARRIOS	75	2	2	0
11033001_31	CAÑADA REAL DE MANILVA A LOS BARRIOS	75	2	2	0
11033001_32	CAÑADA REAL DE MANILVA A LOS BARRIOS	75	2	2	0
11033001_33	CAÑADA REAL DE MANILVA A LOS BARRIOS	75	2	2	0
11033001_34	CAÑADA REAL DE MANILVA A LOS BARRIOS	75	2	2	0
11033001_35	CAÑADA REAL DE MANILVA A LOS BARRIOS	75	2	2	0
11033001_36	CAÑADA REAL DE MANILVA A LOS BARRIOS	75	2	1	0
11033001_37	CAÑADA REAL DE MANILVA A LOS BARRIOS	75	2	2	0
11033001_38	CAÑADA REAL DE MANILVA A LOS BARRIOS	75	3	2	0
11033001_40	CAÑADA REAL DE MANILVA A LOS BARRIOS	75	3	2	0
11033001_42	CAÑADA REAL DE MANILVA A LOS BARRIOS	75	3	2	0
11033002_01	CAÑADA REAL DE GAUCIN	75	2	2	0
11033003_01	CORDEL DEL PUERTO DEL HIGUERON	38	2	2	0
11033003_03	CORDEL DEL PUERTO DEL HIGUERON	38	0	2	0
11033003_04	CORDEL DEL PUERTO DEL HIGUERON	38	2	2	0
11033003_05	CORDEL DEL PUERTO DEL HIGUERON	38	2	0	0
11033003_06	CORDEL DEL PUERTO DEL HIGUERON	38	2	2	0
11033003_07	CORDEL DEL PUERTO DEL HIGUERON	38	0	2	0
11033003_08	CORDEL DEL PUERTO DEL HIGUERON	38	2	2	0
11033004_01	CORDEL DE LAS ROSAS DE ESPAÑA	38	2	2	0
11033004_02	CORDEL DE LAS ROSAS DE ESPAÑA	38	0	3	0
11033004_04	CORDEL DE LAS ROSAS DE ESPAÑA	38	0	3	0
11033005_02	CORDEL DEL VADO DE JIMENA A PUENTE MAYONGA	38	3	2	0
11033005_03	CORDEL DEL VADO DE JIMENA A PUENTE MAYONGA	38	3	2	0
11033005_07	CORDEL DEL VADO DE JIMENA A PUENTE MAYONGA	38	3	2	0
11033005_10	CORDEL DEL VADO DE JIMENA A PUENTE MAYONGA	38	3	2	0
11033005_12	CORDEL DEL VADO DE JIMENA A PUENTE MAYONGA	38	3	2	0
11033005_13	CORDEL DEL VADO DE JIMENA A PUENTE MAYONGA	38	3	3	0
11033005_15	CORDEL DEL VADO DE JIMENA A PUENTE MAYONGA	38	3	3	0
11033005_17	CORDEL DEL VADO DE JIMENA A PUENTE MAYONGA	38	3	3	0
11033005_19	CORDEL DEL VADO DE JIMENA A PUENTE MAYONGA	38	3	3	0
11033005_20	CORDEL DEL VADO DE JIMENA A PUENTE MAYONGA	38	0	3	0
11033005_22	CORDEL DEL VADO DE JIMENA A PUENTE MAYONGA	38	0	3	0
11033006_01	CORDEL DEL DESCANSADERO GAMONAL A PASADA HONDA	38	2	0	0
11033006_03	CORDEL DEL DESCANSADERO GAMONAL A PASADA HONDA	38	2	0	0
11033006_04	CORDEL DEL DESCANSADERO GAMONAL A PASADA HONDA	38	2	2	0
11033007_01	CORDEL DE LA PASADA DE JIMENA A LA DEHESA CHAPARRALES	38	2	1	0
11033007_02	CORDEL DE LA PASADA DE JIMENA A LA DEHESA CHAPARRALES	38	2	0	0
11033007_03	CORDEL DE LA PASADA DE JIMENA A LA DEHESA CHAPARRALES	38	2	2	0
11033007_04	CORDEL DE LA PASADA DE JIMENA A LA DEHESA CHAPARRALES	38	2	2	0
11033007_05	CORDEL DE LA PASADA DE JIMENA A LA DEHESA CHAPARRALES	38	2	2	0
11033007_07	CORDEL DE LA PASADA DE JIMENA A LA DEHESA CHAPARRALES	38	2	0	0
11033008_01	CORDEL DE CHAPARRALES A PASADA HONDA	38	2	2	0
11033008_02	CORDEL DE CHAPARRALES A PASADA HONDA	38	2	1	0
11033008_03	CORDEL DE CHAPARRALES A PASADA HONDA	38	2	2	0

AL: Anchura Legal (m.) 0= Uso no contemplado
 UG: Uso Ganadero 1= 1º nivel de prioridad
 UP: Uso Público 2= 2º nivel de prioridad
 UE: Uso ecológico 3= 3º nivel de prioridad

Provincia de CADIZ

Término Municipal de SAN ROQUE

Codigo	Nombre de Via Pecuaría	AL	UG	UP	UE
11033009_01	CORDEL DE LA LINEA AL PUERTO DEL HIGUERON	38	2	3	0
11033009_03	CORDEL DE LA LINEA AL PUERTO DEL HIGUERON	38	2	3	0
11033010_01	CORDEL DE HOLGAZALES A LA HACIENDA BALSAMO	38	2	2	0
11033010_02	CORDEL DE HOLGAZALES A LA HACIENDA BALSAMO	38	2	2	0
11033010_03	CORDEL DE HOLGAZALES A LA HACIENDA BALSAMO	38	3	2	0
11033010_04	CORDEL DE HOLGAZALES A LA HACIENDA BALSAMO	38	2	1	0
11033010_05	CORDEL DE HOLGAZALES A LA HACIENDA BALSAMO	38	3	1	0
11033010_06	CORDEL DE HOLGAZALES A LA HACIENDA BALSAMO	38	3	3	0
11033010_07	CORDEL DE HOLGAZALES A LA HACIENDA BALSAMO	38	2	0	0
11033011_03	VEREDA DE SIERRA CARBONERA	21	0	2	0
11033011_05	VEREDA DE SIERRA CARBONERA	21	2	0	0
11033011_06	VEREDA DE SIERRA CARBONERA	21	0	2	0
11033012_01	VEREDA DE CASTELLAR	21	2	1	0
11033012_02	VEREDA DE CASTELLAR	21	2	1	0
11033013_01	VEREDA DE SAUSAL	21	2	2	0
11033014_01	VEREDA DE PATRAINA	21	3	2	0
11033014_04	VEREDA DE PATRAINA	21	3	2	0
11033015_03	VEREDA DE ALMENARA	21	2	2	0
11033017_02	VEREDA DEL PUERTO DEL HIGUERON A GUADIARO	21	0	2	0
11033017_04	VEREDA DEL PUERTO DEL HIGUERON A GUADIARO	21	0	2	0
11033017_06	VEREDA DEL PUERTO DEL HIGUERON A GUADIARO	21	0	2	0
11033017_08	VEREDA DEL PUERTO DEL HIGUERON A GUADIARO	21	0	2	0
11033017_10	VEREDA DEL PUERTO DEL HIGUERON A GUADIARO	21	2	2	0
11033017_12	VEREDA DEL PUERTO DEL HIGUERON A GUADIARO	21	2	2	0
11033017_13	VEREDA DEL PUERTO DEL HIGUERON A GUADIARO	21	0	2	0
11033017_14	VEREDA DEL PUERTO DEL HIGUERON A GUADIARO	21	2	2	0
11033017_16	VEREDA DEL PUERTO DEL HIGUERON A GUADIARO	21	2	2	0
11033018_01	VEREDA DE MANILVA	21	2	0	0
11033019_01	COLADA DE LA PASADA DEL ORO	18	0	2	0
11033019_03	COLADA DE LA PASADA DEL ORO	18	0	2	0
11033020_01	COLADA DE LA PASADA HONDA A LA POLVORA NUEVA	18	2	2	0
11033020_02	COLADA DE LA PASADA HONDA A LA POLVORA NUEVA	18	2	2	0

Término Municipal de SANLUCAR DE BARRAMEDA

Codigo	Nombre de Via Pecuaría	AL	UG	UP	UE
11032001_03	VEREDA DE MIRAFLORES	21	3	2	0
11032001_05	VEREDA DE MIRAFLORES	21	3	2	0
11032001_07	VEREDA DE MIRAFLORES	21	3	2	0
11032001_08	VEREDA DE MIRAFLORES	21	3	2	0
11032001_09	VEREDA DE MIRAFLORES	21	3	2	3
11032001_10	VEREDA DE MIRAFLORES	21	0	2	3
11032002_02	VEREDA DE MUNIBE Y DE LA REYERTA	21	3	2	0
11032002_03	VEREDA DE MUNIBE Y DE LA REYERTA	21	3	2	0
11032005_01	CAÑADA REAL DEL CAMINO VIEJO DE SEVILLA	75	0	3	3
11032005_02	CAÑADA REAL DEL CAMINO VIEJO DE SEVILLA	75	3	2	3
11032005_03	CAÑADA REAL DEL CAMINO VIEJO DE SEVILLA	75	0	0	3

AL: Anchura Legal (m.) 0= Uso no contemplado
 UG: Uso Ganadero 1= 1º nivel de prioridad
 UP: Uso Público 2= 2º nivel de prioridad
 UE: Uso ecológico 3= 3º nivel de prioridad

Término Municipal de SANLUCAR DE BARRAMEDA

Codigo	Nombre de Via Pecuaría	AL	UG	UP	UE
11032005_04	CAÑADA REAL DEL CAMINO VIEJO DE SEVILLA	75	3	3	3
11032005_05	CAÑADA REAL DEL CAMINO VIEJO DE SEVILLA	75	3	1	3
11032005_06	CAÑADA REAL DEL CAMINO VIEJO DE SEVILLA	75	3	1	3
11032005_07	CAÑADA REAL DEL CAMINO VIEJO DE SEVILLA	75	3	1	0
11032005_08	CAÑADA REAL DEL CAMINO VIEJO DE SEVILLA	75	3	1	0
11032006_01	CAÑADA REAL DEL MONTE ALGAIDA	75	0	1	0
11032006_05	CAÑADA REAL DEL MONTE ALGAIDA	75	3	1	0
11032006_06	CAÑADA REAL DEL MONTE ALGAIDA	75	3	1	3
11032007_03	CAÑADA REAL DEL PADRON DE JEREZ	75	0	0	3
11032008_01	CAÑADA DEL ALMAZA Y GAMONAL	75	3	0	0
11032008_02	CAÑADA DEL ALMAZA Y GAMONAL	75	0	0	3
11032011_01	CORDEL DEL TUREL O DE PAN Y AJIO	38	3	0	3
11032011_02	CORDEL DEL TUREL O DE PAN Y AJIO	38	3	0	3
11032011_03	CORDEL DEL TUREL O DE PAN Y AJIO	38	3	0	3
11032011_04	CORDEL DEL TUREL O DE PAN Y AJIO	38	0	0	3
11032012_03	CORDEL DE LA GALLARDA O DE LA MARISMA DE LOS POTROS	38	3	0	0
11032014_06	CORDEL DE LA REINA Y CANTARRANAS	38	0	0	3
11032015_01	CAÑADA REAL DE LAS HUERTAS	75	3	0	0
11032015_02	CAÑADA REAL DE LAS HUERTAS	75	3	0	0
11032017_01	CAÑADA REAL DEL POZO DE ALGARBE	75	3	2	0
11032017_02	CAÑADA REAL DEL POZO DE ALGARBE	75	3	2	0
11032017_03	CAÑADA REAL DEL POZO DE ALGARBE	75	3	2	0
11032017_04	CAÑADA REAL DEL POZO DE ALGARBE	75	3	3	0
11032018_01	CAÑADA DE MIRABUNDO Y POZUELO	54	2	0	0
11032018_02	CAÑADA DE MIRABUNDO Y POZUELO	54	3	0	0
11032018_03	CAÑADA DE MIRABUNDO Y POZUELO	54	3	0	0
11032019_04	COLADA NUEVA	14	3	2	0
11032019_05	COLADA NUEVA	14	3	2	0

Término Municipal de SETENIL DE LAS BODEGAS

Codigo	Nombre de Via Pecuaría	AL	UG	UP	UE
11034001_01	CAÑADA DE RONDA A OSUNA	75	3	2	1
11034001_02	CAÑADA DE RONDA A OSUNA	75	3	3	1
11034001_03	CAÑADA DE RONDA A OSUNA	75	3	3	1
11034001_04	CAÑADA DE RONDA A OSUNA	75	3	3	1
11034002_01	CORDEL DEL CAMINO DE MALAGA Y DE LAS CUEVAS	38	3	3	3
11034002_02	CORDEL DEL CAMINO DE MALAGA Y DE LAS CUEVAS	38	3	3	3
11034002_03	CORDEL DEL CAMINO DE MALAGA Y DE LAS CUEVAS	38	3	3	1
11034002_04	CORDEL DEL CAMINO DE MALAGA Y DE LAS CUEVAS	38	3	2	0
11034002_06	CORDEL DEL CAMINO DE MALAGA Y DE LAS CUEVAS	38	3	2	0
11034003_02	VEREDA DEL CAMINO DE ALGODONALES	21	3	2	0
11034003_04	VEREDA DEL CAMINO DE ALGODONALES	21	3	3	0
11034003_05	VEREDA DEL CAMINO DE ALGODONALES	21	2	3	0
11034003_06	VEREDA DEL CAMINO DE ALGODONALES	21	3	2	0
11034003_07	VEREDA DEL CAMINO DE ALGODONALES	21	3	3	0
11034004_01	VEREDA DEL CAMINO DE SEVILLA Y DEL QUEJIGAL	21	2	2	0
11034004_02	VEREDA DEL CAMINO DE SEVILLA Y DEL QUEJIGAL	21	2	3	0
11034004_03	VEREDA DEL CAMINO DE SEVILLA Y DEL QUEJIGAL	21	3	3	0
11034004_04	VEREDA DEL CAMINO DE SEVILLA Y DEL QUEJIGAL	21	2	3	0
11034004_05	VEREDA DEL CAMINO DE SEVILLA Y DEL QUEJIGAL	21	2	3	0

Provincia de CADIZ

Término Municipal de SETENIL DE LAS BODEGAS

Codigo	Nombre de Via Pecuaria	AL	UG	UP	UE
11034004_06	VEREDA DEL CAMINO DE SEVILLA Y DEL QUEJIGAL	21	2	2	0
11034005_01	COLADA DE LA VENTA DE LA LECHE	10	3	2	0
11034005_02	COLADA DE LA VENTA DE LA LECHE	10	3	2	0
11034005_03	COLADA DE LA VENTA DE LA LECHE	10	2	2	0
11034006_01	VEREDA DE ALCALA DEL VALLE	21	2	3	0
11034007_01	VEREDA DE ALCALA DEL VALLE A ALGODONALES	21	3	2	0
11034007_02	VEREDA DE ALCALA DEL VALLE A ALGODONALES	21	2	2	0
11034007_03	VEREDA DE ALCALA DEL VALLE A ALGODONALES	21	2	2	0

Término Municipal de TARIFA

Codigo	Nombre de Via Pecuaria	AL	UG	UP	UE
11035001_01	CAÑADA REAL DE ALGECIRAS A TARIFA Y MEDINA SIDONIA	75	2	2	0
11035001_02	CAÑADA REAL DE ALGECIRAS A TARIFA Y MEDINA SIDONIA	75	3	2	0
11035001_03	CAÑADA REAL DE ALGECIRAS A TARIFA Y MEDINA SIDONIA	75	2	2	0
11035001_04	CAÑADA REAL DE ALGECIRAS A TARIFA Y MEDINA SIDONIA	75	2	2	1
11035001_05	CAÑADA REAL DE ALGECIRAS A TARIFA Y MEDINA SIDONIA	75	2	2	1
11035001_06	CAÑADA REAL DE ALGECIRAS A TARIFA Y MEDINA SIDONIA	75	2	1	1
11035001_07	CAÑADA REAL DE ALGECIRAS A TARIFA Y MEDINA SIDONIA	75	2	2	1
11035001_08	CAÑADA REAL DE ALGECIRAS A TARIFA Y MEDINA SIDONIA	75	2	2	1
11035001_09	CAÑADA REAL DE ALGECIRAS A TARIFA Y MEDINA SIDONIA	75	2	2	1
11035001_10	CAÑADA REAL DE ALGECIRAS A TARIFA Y MEDINA SIDONIA	75	3	2	1
11035001_11	CAÑADA REAL DE ALGECIRAS A TARIFA Y MEDINA SIDONIA	75	2	2	1
11035001_12	CAÑADA REAL DE ALGECIRAS A TARIFA Y MEDINA SIDONIA	75	2	2	1
11035001_13	CAÑADA REAL DE ALGECIRAS A TARIFA Y MEDINA SIDONIA	75	2	1	0
11035001_14	CAÑADA REAL DE ALGECIRAS A TARIFA Y MEDINA SIDONIA	75	2	1	0
11035001_16	CAÑADA REAL DE ALGECIRAS A TARIFA Y MEDINA SIDONIA	75	2	1	0
11035001_18	CAÑADA REAL DE ALGECIRAS A TARIFA Y MEDINA SIDONIA	75	2	1	0
11035001_19	CAÑADA REAL DE ALGECIRAS A TARIFA Y MEDINA SIDONIA	75	2	2	0
11035001_23	CAÑADA REAL DE ALGECIRAS A TARIFA Y MEDINA SIDONIA	75	2	1	0
11035001_24	CAÑADA REAL DE ALGECIRAS A TARIFA Y MEDINA SIDONIA	75	2	1	0
11035001_25	CAÑADA REAL DE ALGECIRAS A TARIFA Y MEDINA SIDONIA	75	2	1	0
11035001_26	CAÑADA REAL DE ALGECIRAS A TARIFA Y MEDINA SIDONIA	75	2	1	0
11035001_27	CAÑADA REAL DE ALGECIRAS A TARIFA Y MEDINA SIDONIA	75	3	1	0
11035001_28	CAÑADA REAL DE ALGECIRAS A TARIFA Y MEDINA SIDONIA	75	2	1	0
11035001_29	CAÑADA REAL DE ALGECIRAS A TARIFA Y MEDINA SIDONIA	75	2	1	0
11035001_30	CAÑADA REAL DE ALGECIRAS A TARIFA Y MEDINA SIDONIA	75	2	1	0
11035001_31	CAÑADA REAL DE ALGECIRAS A TARIFA Y MEDINA SIDONIA	75	2	1	0
11035001_32	CAÑADA REAL DE ALGECIRAS A TARIFA Y MEDINA SIDONIA	75	2	1	0
11035001_33	CAÑADA REAL DE ALGECIRAS A TARIFA Y MEDINA SIDONIA	75	2	1	0
11035001_34	CAÑADA REAL DE ALGECIRAS A TARIFA Y MEDINA SIDONIA	75	2	1	0
11035001_35	CAÑADA REAL DE ALGECIRAS A TARIFA Y MEDINA SIDONIA	75	2	1	0

AL: Anchura Legal (m.) 0= Uso no contemplado
 UG: Uso Ganadero 1= 1º nivel de prioridad
 UP: Uso Público 2= 2º nivel de prioridad
 UE: Uso ecológico 3= 3º nivel de prioridad

Término Municipal de TARIFA

Codigo	Nombre de Via Pecuaria	AL	UG	UP	UE
11035002_01	CORDEL DEL PUERTO DE OJEN A RENTIN	38	2	2	0
11035002_02	CORDEL DEL PUERTO DE OJEN A RENTIN	38	2	2	0
11035002_04	CORDEL DEL PUERTO DE OJEN A RENTIN	38	2	2	0
11035002_05	CORDEL DEL PUERTO DE OJEN A RENTIN	38	2	1	0
11035002_06	CORDEL DEL PUERTO DE OJEN A RENTIN	38	2	1	1
11035002_07	CORDEL DEL PUERTO DE OJEN A RENTIN	38	2	1	0
11035003_01	COLADA DE LA JARA	42	2	1	0
11035003_02	COLADA DE LA JARA	42	2	1	0
11035003_03	COLADA DE LA JARA	42	2	1	0
11035003_04	COLADA DE LA JARA	42	0	1	0
11035003_05	COLADA DE LA JARA	42	2	1	0
11035003_06	COLADA DE LA JARA	42	2	1	0
11035003_07	COLADA DE LA JARA	42	2	1	0
11035003_08	COLADA DE LA JARA	42	2	1	0
11035004_01	COLADA DEL ALMARCHAL	50	2	0	0
11035004_03	COLADA DEL ALMARCHAL	50	2	0	0
11035004_06	COLADA DEL ALMARCHAL	50	2	0	0
11035004_07	COLADA DEL ALMARCHAL	50	2	0	3
11035004_08	COLADA DEL ALMARCHAL	50	2	2	1
11035005_01	COLADA DE RAMOS	34	2	1	0
11035005_02	COLADA DE RAMOS	34	2	2	0
11035005_03	COLADA DE RAMOS	34	2	2	0
11035005_05	COLADA DE RAMOS	34	2	2	0
11035005_06	COLADA DE RAMOS	34	2	1	0
11035006_01	COLADA DE LA ALCARIA	34	2	0	0
11035006_02	COLADA DE LA ALCARIA	34	2	2	0
11035006_03	COLADA DE LA ALCARIA	34	2	0	0
11035006_04	COLADA DE LA ALCARIA	34	2	2	0
11035007_02	COLADA DEL MADROÑO Y SAN PEDRO	34	2	0	0
11035007_04	COLADA DEL MADROÑO Y SAN PEDRO	34	2	2	0
11035008_01	COLADA DEL BUJEO AL CASCAJAL Y LA COSTA	34	2	1	0
11035008_02	COLADA DEL BUJEO AL CASCAJAL Y LA COSTA	34	2	1	0
11035009_01	COLADA DE LOS BOQUETES DE LA PEÑA	34	2	1	0
11035009_02	COLADA DE LOS BOQUETES DE LA PEÑA	34	0	1	0
11035009_03	COLADA DE LOS BOQUETES DE LA PEÑA	34	2	1	0
11035009_04	COLADA DE LOS BOQUETES DE LA PEÑA	34	0	1	0
11035009_05	COLADA DE LOS BOQUETES DE LA PEÑA	34	2	1	0
11035009_06	COLADA DE LOS BOQUETES DE LA PEÑA	34	0	1	0
11035009_07	COLADA DE LOS BOQUETES DE LA PEÑA	34	2	1	0
11035010_01	COLADA DEL ALAMILLO	34	2	0	0
11035010_02	COLADA DEL ALAMILLO	34	2	1	0
11035010_03	COLADA DEL ALAMILLO	34	2	2	1
11035012_01	COLADA DE BETIN	42	2	2	1
11035012_02	COLADA DE BETIN	42	2	2	1
11035012_03	COLADA DE BETIN	42	2	2	3
11035012_04	COLADA DE BETIN	42	2	2	0
11035012_05	COLADA DE BETIN	42	2	2	0
11035012_06	COLADA DE BETIN	42	2	2	0
11035012_07	COLADA DE BETIN	42	2	2	1
11035012_08	COLADA DE BETIN	42	2	2	1
11035013_01	COLADA DE ALPARIATE	34	2	2	0
11035013_02	COLADA DE ALPARIATE	34	2	2	1
11035013_03	COLADA DE ALPARIATE	34	2	2	1
11035013_04	COLADA DE ALPARIATE	34	2	0	0

Provincia de CADIZ

Término Municipal de TARIFA					
Codigo	Nombre de Via Pecuaría	AL	UG	UP	UE
11035015_01	COLADA DEL PUENTE DE LA VEGA A MOJICAS	25	2	1	0
11035015_02	COLADA DEL PUENTE DE LA VEGA A MOJICAS	25	3	1	0
11035016_01	COLADA DE LA COSTA Y CAMINO DE ALGECIRAS	17	2	2	0
11035016_02	COLADA DE LA COSTA Y CAMINO DE ALGECIRAS	17	2	1	0
11035016_03	COLADA DE LA COSTA Y CAMINO DE ALGECIRAS	17	0	1	0
11035016_04	COLADA DE LA COSTA Y CAMINO DE ALGECIRAS	17	2	1	0
11035016_05	COLADA DE LA COSTA Y CAMINO DE ALGECIRAS	17	2	2	0
11035016_06	COLADA DE LA COSTA Y CAMINO DE ALGECIRAS	17	2	2	0
11035016_07	COLADA DE LA COSTA Y CAMINO DE ALGECIRAS	17	0	1	0
11035016_10	COLADA DE LA COSTA Y CAMINO DE ALGECIRAS	17	2	2	0
11035016_11	COLADA DE LA COSTA Y CAMINO DE ALGECIRAS	17	0	2	0
11035017_01	COLADA DE MOJICAS	17	2	1	0
11035017_02	COLADA DE MOJICAS	17	2	0	0
11035018_02	COLADA HOYO DEL MORO Y ALHELIES	17	2	0	0
11035018_03	COLADA HOYO DEL MORO Y ALHELIES	17	2	0	0
11035019_01	COLADA DEL GUIJO AL PALANCAR	34	2	1	0
11035019_02	COLADA DEL GUIJO AL PALANCAR	34	2	1	0
11035020_01	COLADA DE LOS BUBUJONES DE LA AHUMADA	17	2	0	0
11035021_01	COLADA IZQUIERDA DE RAMOS Y DEL CONEJO	17	2	0	0
11035022_01	COLADA DE VIÑAS AL PROVVISOR	25	2	2	0
11035022_02	COLADA DE VIÑAS AL PROVVISOR	25	2	2	0
11035023_01	COLADA DE BARRONALES Y DEL CURA	17	2	0	0
11035023_03	COLADA DE BARRONALES Y DEL CURA	17	2	0	0
11035023_04	COLADA DE BARRONALES Y DEL CURA	17	2	0	0
11035023_05	COLADA DE BARRONALES Y DEL CURA	17	2	0	0
11035024_01	COLADA DE LA PASADA DE RAMOS	17	2	0	0
11035024_02	COLADA DE LA PASADA DE RAMOS	17	2	0	0
11035025_01	COLADA DEL ABREVADEIRO DEL CURA	8	2	0	0
11035026_01	COLADA DE CAMARINAL	17	2	2	1
11035026_02	COLADA DE CAMARINAL	17	2	2	1
11035026_03	COLADA DE CAMARINAL	17	0	2	1
11035026_04	COLADA DE CAMARINAL	17	2	2	1
11035026_05	COLADA DE CAMARINAL	17	2	2	0
11035026_06	COLADA DE CAMARINAL	17	2	2	3
11035026_07	COLADA DE CAMARINAL	17	2	2	1
11035026_08	COLADA DE CAMARINAL	17	2	2	1
11035026_09	COLADA DE CAMARINAL	17	2	0	0
11035027_01	COLADA ARENAS DE LAS PALOMAS Y VALDEVAQUEROS	25	2	0	0
11035027_02	COLADA ARENAS DE LAS PALOMAS Y VALDEVAQUEROS	25	2	0	0
11035027_04	COLADA ARENAS DE LAS PALOMAS Y VALDEVAQUEROS	25	2	0	1
11035027_05	COLADA ARENAS DE LAS PALOMAS Y VALDEVAQUEROS	25	2	0	0
11035028_01	COLADA DE LA REGINOSA	25	2	0	0
11035028_03	COLADA DE LA REGINOSA	25	2	0	0
11035029_01	COLADA DE CAÑADA HONDA	17	2	2	3
11035029_02	COLADA DE CAÑADA HONDA	17	2	2	0
11035029_03	COLADA DE CAÑADA HONDA	17	2	2	3
11035030_01	COLADA DEL PULIDO	25	2	2	1
11035030_02	COLADA DEL PULIDO	25	2	2	0
11035031_01	COLADA DEL MONDONGO	8	2	2	0
11035032_01	VEREDA DEL PUERTO DE BOLONIA	21	2	2	3
11035033_01	COLADA DE LA CAMPANA AL MORO	17	2	0	3
11035034_02	COLADA DEL ARMACHAL AL MORO	34	2	0	0

AL: Anchura Legal (m.) 0= Uso no contemplado
 UG: Uso Ganadero 1= 1º nivel de prioridad
 UP: Uso Público 2= 2º nivel de prioridad
 UE: Uso ecológico 3= 3º nivel de prioridad

Término Municipal de TARIFA					
Codigo	Nombre de Via Pecuaría	AL	UG	UP	UE
11035034_03	COLADA DEL ARMACHAL AL MORO	34	2	0	3
11035034_04	COLADA DEL ARMACHAL AL MORO	34	2	0	0
11035034_06	COLADA DEL ARMACHAL AL MORO	34	2	0	0

Término Municipal de TORRE ALHAQUIME					
Codigo	Nombre de Via Pecuaría	AL	UG	UP	UE
11036002_01	VEREDA DE CAÑETE	21	2	2	0
11036002_03	VEREDA DE CAÑETE	21	2	3	0
11036004_02	VEREDA DE LAS VEGAS	21	2	2	0
11036005_01	COLADA DEL POZUELO Y SALADILLO	14	3	0	0
11036005_02	COLADA DEL POZUELO Y SALADILLO	14	1	0	0
11036005_03	COLADA DEL POZUELO Y SALADILLO	14	2	2	0

Término Municipal de TREBUJENA					
Codigo	Nombre de Via Pecuaría	AL	UG	UP	UE
11037001_01	CAÑADA REAL DE LEBRIJA AL PUERTO	75	1	3	0
11037001_06	CAÑADA REAL DE LEBRIJA AL PUERTO	75	1	3	0
11037001_07	CAÑADA REAL DE LEBRIJA AL PUERTO	75	1	3	0
11037002_02	CAÑADA REAL DEL POZO DEL ALGARBE	75	3	2	0
11037002_03	CAÑADA REAL DEL POZO DEL ALGARBE	75	3	2	0
11037002_04	CAÑADA REAL DEL POZO DEL ALGARBE	75	3	2	0
11037003_01	CAÑADA REAL DEL MOJON DE TRES TERMINOS Y LA REYERTA	75	1	3	0
11037003_02	CAÑADA REAL DEL MOJON DE TRES TERMINOS Y LA REYERTA	75	1	3	1
11037004_01	CAÑADA DE CAPITA	54	0	0	1
11037006_01	VEREDA DE LA MARISMA DEL CORREDERO	21	1	0	0
11037006_02	VEREDA DE LA MARISMA DEL CORREDERO	21	3	0	0
11037009_01	CAÑADA REAL DEL CAMINO VIEJO DE SEVILLA	75	0	3	3

Término Municipal de UBRIQUE					
Codigo	Nombre de Via Pecuaría	AL	UG	UP	UE
11038001_01	CAÑADA REAL DEL MOJON DE LA VIBORA	75	2	1	0
11038001_03	CAÑADA REAL DEL MOJON DE LA VIBORA	75	2	1	0
11038001_04	CAÑADA REAL DEL MOJON DE LA VIBORA	75	2	1	0
11038001_05	CAÑADA REAL DEL MOJON DE LA VIBORA	75	2	1	0
11038001_06	CAÑADA REAL DEL MOJON DE LA VIBORA	75	2	1	0
11038001_07	CAÑADA REAL DEL MOJON DE LA VIBORA	75	3	1	0
11038001_08	CAÑADA REAL DEL MOJON DE LA VIBORA	75	2	1	0
11038001_09	CAÑADA REAL DEL MOJON DE LA VIBORA	75	2	1	0
11038001_10	CAÑADA REAL DEL MOJON DE LA VIBORA	75	2	1	0
11038001_11	CAÑADA REAL DEL MOJON DE LA VIBORA	75	2	1	0
11038001_12	CAÑADA REAL DEL MOJON DE LA VIBORA	75	2	1	0
11038001_13	CAÑADA REAL DEL MOJON DE LA VIBORA	75	2	1	0
11038001_14	CAÑADA REAL DEL MOJON DE LA VIBORA	75	0	1	0
11038002_01	CAÑADA REAL DE LOS BUEYES DE RONDA	75	2	1	0
11038003_01	CAÑADA REAL DE LA BREÑA O DE LA GARGANTA DE MILLAN A VILLALUENGA	75	2	1	0
11038003_02	CAÑADA REAL DE LA BREÑA O DE LA GARGANTA DE MILLAN A VILLALUENGA	75	2	1	0
11038003_03	CAÑADA REAL DE LA BREÑA O DE LA GARGANTA DE MILLAN A VILLALUENGA	75	3	1	0
11038003_04	CAÑADA REAL DE LA BREÑA O DE LA GARGANTA DE MILLAN A VILLALUENGA	75	2	1	0
11038003_05	CAÑADA REAL DE LA BREÑA O DE LA GARGANTA DE MILLAN A VILLALUENGA	75	2	0	0
11038003_06	CAÑADA REAL DE LA BREÑA O DE LA GARGANTA DE MILLAN A VILLALUENGA	75	2	1	0
11038003_07	CAÑADA REAL DE LA BREÑA O DE LA GARGANTA DE MILLAN A VILLALUENGA	75	2	0	0

Provincia de CADIZ

Término Municipal de UBRIQUE

Codigo	Nombre de Via Pecuaria	AL	UG	UP	UE
11038003_08	CAÑADA REAL DE LA BREÑA O DE LA GARGANTA DE MILLAN A VILLALUENGA	75	2	0	0
11038004_02	COLADA DE LA PASADA DE LAS CALABAZAS O DE BOGAS	54	0	1	0
11038004_03	COLADA DE LA PASADA DE LAS CALABAZAS O DE BOGAS	54	0	1	0
11038004_04	COLADA DE LA PASADA DE LAS CALABAZAS O DE BOGAS	54	2	0	0
11038004_08	COLADA DE LA PASADA DE LAS CALABAZAS O DE BOGAS	54	2	0	0
11038006_01	COLADA DE LA FUENTE DE SAN FRANCISCO	16	2	1	0
11038006_03	COLADA DE LA FUENTE DE SAN FRANCISCO	16	2	1	0
11038006_05	COLADA DE LA FUENTE DE SAN FRANCISCO	16	2	1	0
11038007_01	COLADA DE LA ROHERA	16	2	0	0
11038008_01	COLADA DE LA FUENTE DEL MARROQUI A LAS AMOLADERAS	16	2	0	0
11038008_02	COLADA DE LA FUENTE DEL MARROQUI A LAS AMOLADERAS	16	2	0	0
11038008_03	COLADA DE LA FUENTE DEL MARROQUI A LAS AMOLADERAS	16	2	0	0
11038009_01	COLADA DEL ARROYO DE LOS LIDRONES	25	2	1	0
11038009_02	COLADA DEL ARROYO DE LOS LIDRONES	25	2	1	0
11038009_03	COLADA DEL ARROYO DE LOS LIDRONES	25	2	1	0
11038009_04	COLADA DEL ARROYO DE LOS LIDRONES	25	2	1	0
11038009_05	COLADA DEL ARROYO DE LOS LIDRONES	25	2	1	0
11038010_01	COLADA DE LA PASADA DE CORDOBA AL CERRILLO DE LA VIRGEN	16	0	1	0
11038010_02	COLADA DE LA PASADA DE CORDOBA AL CERRILLO DE LA VIRGEN	16	2	1	0
11038010_03	COLADA DE LA PASADA DE CORDOBA AL CERRILLO DE LA VIRGEN	16	0	1	0
11038010_04	COLADA DE LA PASADA DE CORDOBA AL CERRILLO DE LA VIRGEN	16	2	1	0
11038010_05	COLADA DE LA PASADA DE CORDOBA AL CERRILLO DE LA VIRGEN	16	0	1	0
11038011_01	COLADA LA LONQUERA DE FATIMA	16	2	1	0
11038011_02	COLADA LA LONQUERA DE FATIMA	16	0	1	0
11038012_02	COLADA DEL ENRIADERO	16	2	1	0
11038013_02	COLADA DE LA CABEZUELA	16	2	0	0

Término Municipal de VEJER DE LA FRONTERA

Codigo	Nombre de Via Pecuaria	AL	UG	UP	UE
11039001_02	CORDEL DE LOS MARCHANTES	38	1	3	0
11039001_04	CORDEL DE LOS MARCHANTES	38	1	0	0
11039001_05	CORDEL DE LOS MARCHANTES	38	1	2	0
11039001_06	CORDEL DE LOS MARCHANTES	38	1	2	0
11039001_07	CORDEL DE LOS MARCHANTES	38	1	2	0
11039001_08	CORDEL DE LOS MARCHANTES	38	1	2	0
11039002_01	CORDEL DE PALMA A LA BARCA	38	3	2	0
11039002_05	CORDEL DE PALMA A LA BARCA	38	3	2	1
11039002_06	CORDEL DE PALMA A LA BARCA	38	1	2	0
11039002_07	CORDEL DE PALMA A LA BARCA	38	0	0	1
11039002_08	CORDEL DE PALMA A LA BARCA	38	1	2	0
11039002_10	CORDEL DE PALMA A LA BARCA	38	2	2	1
11039002_11	CORDEL DE PALMA A LA BARCA	38	0	3	1
11039002_12	CORDEL DE PALMA A LA BARCA	38	3	2	1
11039002_13	CORDEL DE PALMA A LA BARCA	38	2	2	1
11039003_02	CORDEL DE LA BARCA A MANZANATE	38	2	0	0
11039003_04	CORDEL DE LA BARCA A MANZANATE	38	2	0	0
11039003_06	CORDEL DE LA BARCA A MANZANATE	38	2	0	1
11039003_07	CORDEL DE LA BARCA A MANZANATE	38	2	0	0
11039004_01	VEREDA DE NAJERA	21	2	0	0

Término Municipal de VEJER DE LA FRONTERA

Codigo	Nombre de Via Pecuaria	AL	UG	UP	UE
11039004_02	VEREDA DE NAJERA	21	1	0	0
11039004_03	VEREDA DE NAJERA	21	1	0	0
11039004_04	VEREDA DE NAJERA	21	2	0	0
11039004_05	VEREDA DE NAJERA	21	2	0	0
11039004_06	VEREDA DE NAJERA	21	2	2	0
11039005_01	VEREDA DE NAVERO	21	3	2	0
11039005_05	VEREDA DE NAVERO	21	2	2	0
11039005_06	VEREDA DE NAVERO	21	1	2	0
11039005_07	VEREDA DE NAVERO	21	1	2	0
11039005_08	VEREDA DE NAVERO	21	1	2	0
11039005_09	VEREDA DE NAVERO	21	1	2	0
11039006_02	VEREDA DE LOS MORALES Y GRULLO	21	2	0	0
11039006_03	VEREDA DE LOS MORALES Y GRULLO	21	1	2	0
11039006_04	VEREDA DE LOS MORALES Y GRULLO	21	2	0	0
11039006_05	VEREDA DE LOS MORALES Y GRULLO	21	3	0	0
11039006_06	VEREDA DE LOS MORALES Y GRULLO	21	2	0	0
11039006_09	VEREDA DE LOS MORALES Y GRULLO	21	2	0	0
11039006_11	VEREDA DE LOS MORALES Y GRULLO	21	2	2	0
11039006_12	VEREDA DE LOS MORALES Y GRULLO	21	2	3	0
11039006_13	VEREDA DE LOS MORALES Y GRULLO	21	0	0	1
11039006_14	VEREDA DE LOS MORALES Y GRULLO	21	0	3	0
11039007_02	VEREDA DE LAS PEÑAS DE SORIA	21	2	0	0
11039007_03	VEREDA DE LAS PEÑAS DE SORIA	21	2	2	0
11039007_05	VEREDA DE LAS PEÑAS DE SORIA	21	2	2	0
11039008_01	VEREDA DE CANTARRANAS	21	2	0	0
11039008_02	VEREDA DE CANTARRANAS	21	1	2	0
11039008_03	VEREDA DE CANTARRANAS	21	1	2	0
11039008_04	VEREDA DE CANTARRANAS	21	3	2	0
11039008_06	VEREDA DE CANTARRANAS	21	3	2	0
11039008_07	VEREDA DE CANTARRANAS	21	3	2	0
11039008_08	VEREDA DE CANTARRANAS	21	2	2	0
11039009_01	VEREDA DE CONIL AL GRULLO Y LA ALQUERIA	21	1	2	0
11039009_02	VEREDA DE CONIL AL GRULLO Y LA ALQUERIA	21	3	2	0
11039009_03	VEREDA DE CONIL AL GRULLO Y LA ALQUERIA	21	1	2	0
11039009_04	VEREDA DE CONIL AL GRULLO Y LA ALQUERIA	21	2	2	0
11039009_05	VEREDA DE CONIL AL GRULLO Y LA ALQUERIA	21	1	2	0
11039009_06	VEREDA DE CONIL AL GRULLO Y LA ALQUERIA	21	2	2	0
11039010_01	VEREDA DEL TARAJE	21	1	2	0
11039011_01	VEREDA DE FUENTE-CUBIERTA Y SAN AMBROSIO	21	2	1	3
11039011_02	VEREDA DE FUENTE-CUBIERTA Y SAN AMBROSIO	21	2	1	1
11039011_03	VEREDA DE FUENTE-CUBIERTA Y SAN AMBROSIO	21	2	1	3
11039012_02	VEREDA DEL PORTICHUELO A LA PASADA DE LOS TOROS	21	2	0	0
11039013_02	COLADA DE VERDE CABRA	13	3	0	0
11039013_03	COLADA DE VERDE CABRA	13	2	0	0
11039013_04	COLADA DE VERDE CABRA	13	1	0	0
11039014_01	COLADA DE BUENAVISTA	13	2	2	0
11039014_02	COLADA DE BUENAVISTA	13	3	2	0
11039014_03	COLADA DE BUENAVISTA	13	2	2	0
11039014_06	COLADA DE BUENAVISTA	13	2	1	0
11039015_01	COLADA DE MONTECOTE	13	2	2	3
11039016_02	COLADA DE BARBATE	13	1	2	0
11039016_04	COLADA DE BARBATE	13	1	2	0
11039016_06	COLADA DE BARBATE	13	1	2	0

AL: Anchura Legal (m.) 0= Uso no contemplado
 UG: Uso Ganadero 1= 1º nivel de prioridad
 UP: Uso Público 2= 2º nivel de prioridad
 UE: Uso ecológico 3= 3º nivel de prioridad

Provincia de CADIZ

Término Municipal de VEJER DE LA FRONTERA

Codigo	Nombre de Via Pecuaria	AL	UG	UP	UE
11039017_01	COLADA DE LAS CAÑADAS	13	2	0	0
11039018_01	COLADA DE LA PASADA DEL TORERO	15	2	0	0
11039018_02	COLADA DE LA PASADA DEL TORERO	15	2	0	0
11039019_01	COLADA DEL CORTUJO DE NAJERA	13	2	0	0
11039019_02	COLADA DEL CORTUJO DE NAJERA	13	2	2	0
11039019_03	COLADA DEL CORTUJO DE NAJERA	13	2	2	0
11039019_04	COLADA DEL CORTUJO DE NAJERA	13	2	2	0
11039020_01	COLADA DE LA SALADILLA	15	2	2	0
11039020_02	COLADA DE LA SALADILLA	15	3	2	0
11039020_03	COLADA DE LA SALADILLA	15	2	2	0
11039020_04	COLADA DE LA SALADILLA	15	2	2	0
11039020_05	COLADA DE LA SALADILLA	15	3	2	0
11039021_01	VEREDA DE MEDINA	13	2	2	0
11039021_02	VEREDA DE MEDINA	13	1	2	0
11039021_03	VEREDA DE MEDINA	13	1	2	0
11039021_04	VEREDA DE MEDINA	13	2	2	0
11039021_05	VEREDA DE MEDINA	13	2	2	0
11039021_06	VEREDA DE MEDINA	13	2	2	0
11039021_07	VEREDA DE MEDINA	13	1	2	0
11039021_08	VEREDA DE MEDINA	13	1	2	0
11039021_09	VEREDA DE MEDINA	13	1	2	0
11039022_01	VEREDA DEL CARRIL DE BRAZA	13	2	0	0
11039023_01	COLADA DE SAN LAZARO	13	1	2	0
11039023_02	COLADA DE SAN LAZARO	13	2	2	0

Término Municipal de VILLALUENGA DEL ROSARIO

Codigo	Nombre de Via Pecuaria	AL	UG	UP	UE
11040001_01	CAÑADA REAL DE LOS BUEYES DE RONDA	75	2	1	0
11040001_02	CAÑADA REAL DE LOS BUEYES DE RONDA	75	2	1	0
11040001_03	CAÑADA REAL DE LOS BUEYES DE RONDA	75	2	1	0
11040001_04	CAÑADA REAL DE LOS BUEYES DE RONDA	75	2	1	0
11040001_05	CAÑADA REAL DE LOS BUEYES DE RONDA	75	2	1	0
11040001_06	CAÑADA REAL DE LOS BUEYES DE RONDA	75	2	1	0
11040001_07	CAÑADA REAL DE LOS BUEYES DE RONDA	75	2	1	0
11040001_08	CAÑADA REAL DE LOS BUEYES DE RONDA	75	2	1	0
11040001_09	CAÑADA REAL DE LOS BUEYES DE RONDA	75	2	1	0
11040001_10	CAÑADA REAL DE LOS BUEYES DE RONDA	75	2	1	0
11040002_01	CAÑADA REAL DE LA MANGA O DE CAMPOQUICHE	75	2	1	0
11040002_02	CAÑADA REAL DE LA MANGA O DE CAMPOQUICHE	75	2	1	0
11040002_03	CAÑADA REAL DE LA MANGA O DE CAMPOQUICHE	75	2	1	0
11040002_04	CAÑADA REAL DE LA MANGA O DE CAMPOQUICHE	75	2	1	0
11040002_05	CAÑADA REAL DE LA MANGA O DE CAMPOQUICHE	75	2	1	0
11040002_07	CAÑADA REAL DE LA MANGA O DE CAMPOQUICHE	75	2	1	0
11040002_08	CAÑADA REAL DE LA MANGA O DE CAMPOQUICHE	75	3	1	0
11040002_09	CAÑADA REAL DE LA MANGA O DE CAMPOQUICHE	75	2	1	0
11040003_01	CAÑADA REAL DEL PUERTO DE LOS NAVAZOS O CAMPOBUCHE	75	2	1	0
11040004_01	COLADA DE MATA RUIZ Y ARROYO DE LAS ADELFA	17	2	1	0
11040004_02	COLADA DE MATA RUIZ Y ARROYO DE LAS ADELFA	17	0	1	0
11040004_03	COLADA DE MATA RUIZ Y ARROYO DE LAS ADELFA	17	0	1	0

Término Municipal de VILLALUENGA DEL ROSARIO

Codigo	Nombre de Via Pecuaria	AL	UG	UP	UE
11040005_01	COLADA DE LAS VEREDAS DE RUIZ AL POZO DE LOS ARENALES	17	2	0	0
11040006_01	COLADA DESDE EL PUERTO DE PEDRO RUIZ POR LA FUENTE DE LOS FRESNOS A LA CAÑADA DE LOS BUEYES	17	2	1	0
11040006_02	COLADA DESDE EL PUERTO DE PEDRO RUIZ POR LA FUENTE DE LOS FRESNOS A LA CAÑADA DE LOS BUEYES	17	2	1	0
11040007_01	COLADA DEL ALBARRAN Y TIERRA BLANCA	17	2	1	0
11040007_02	COLADA DEL ALBARRAN Y TIERRA BLANCA	17	2	1	0
11040008_01	COLADA DE LA PLAZA DE TOROS POR PUERTO LAS VIÑAS; PILAR DE LA VENTA Y CERRILLO DE LAS ENCINAS A LA	17	2	1	0
11040008_02	COLADA DE LA PLAZA DE TOROS POR PUERTO LAS VIÑAS; PILAR DE LA VENTA Y CERRILLO DE LAS ENCINAS A LA	17	2	1	0
11040008_03	COLADA DE LA PLAZA DE TOROS POR PUERTO LAS VIÑAS; PILAR DE LA VENTA Y CERRILLO DE LAS ENCINAS A LA	17	2	1	0
11040008_04	COLADA DE LA PLAZA DE TOROS POR PUERTO LAS VIÑAS; PILAR DE LA VENTA Y CERRILLO DE LAS ENCINAS A LA	17	2	1	0
11040009_01	COLADA DEL ABREVEDERO DEL PILAR VIEJO	17	2	0	0
11040012_01	COLADA AL ABREVEDERO DEL HERRUMBROSO	17	2	0	0
11040014_02	COLADA AL ABREVEDERO DE LA FUENTE DE JUAN RAMOS	17	2	0	0
11040016_01	COLADA AL ABREVEDERO DE LAS FUENTES DE BARRIDA	17	2	0	0
11040017_01	COLADA DEL QUEJIGAL DE MAZOTE	17	3	1	0

Término Municipal de VILLAMARTIN

Codigo	Nombre de Via Pecuaria	AL	UG	UP	UE
11041001_01	CAÑADA REAL DE UBRIQUE A SEVILLA	75	2	2	3
11041001_02	CAÑADA REAL DE UBRIQUE A SEVILLA	75	2	2	1
11041001_03	CAÑADA REAL DE UBRIQUE A SEVILLA	75	2	2	1
11041001_04	CAÑADA REAL DE UBRIQUE A SEVILLA	75	2	2	0
11041001_05	CAÑADA REAL DE UBRIQUE A SEVILLA	75	3	2	0
11041001_06	CAÑADA REAL DE UBRIQUE A SEVILLA	75	2	2	0
11041001_10	CAÑADA REAL DE UBRIQUE A SEVILLA	75	3	1	0
11041001_12	CAÑADA REAL DE UBRIQUE A SEVILLA	75	3	1	0
11041001_13	CAÑADA REAL DE UBRIQUE A SEVILLA	75	2	1	1
11041001_14	CAÑADA REAL DE UBRIQUE A SEVILLA	75	1	1	1
11041001_15	CAÑADA REAL DE UBRIQUE A SEVILLA	75	1	1	1
11041001_16	CAÑADA REAL DE UBRIQUE A SEVILLA	75	2	1	1
11041001_17	CAÑADA REAL DE UBRIQUE A SEVILLA	75	2	3	3
11041001_18	CAÑADA REAL DE UBRIQUE A SEVILLA	75	3	3	3
11041001_19	CAÑADA REAL DE UBRIQUE A SEVILLA	75	2	3	3
11041001_20	CAÑADA REAL DE UBRIQUE A SEVILLA	75	2	1	3
11041002_01	CAÑADA REAL DE CADIZ A RONDA O DE LOS PUERTOS	75	1	0	3
11041002_02	CAÑADA REAL DE CADIZ A RONDA O DE LOS PUERTOS	75	1	0	3
11041002_03	CAÑADA REAL DE CADIZ A RONDA O DE LOS PUERTOS	75	1	3	3
11041003_01	CAÑADA REAL DEL HIGUERON ; VEGA DEL REY Y POZO ROLDAN	50	2	3	3
11041003_02	CAÑADA REAL DEL HIGUERON ; VEGA DEL REY Y POZO ROLDAN	50	2	3	3
11041003_03	CAÑADA REAL DEL HIGUERON ; VEGA DEL REY Y POZO ROLDAN	50	2	3	3
11041003_04	CAÑADA REAL DEL HIGUERON ; VEGA DEL REY Y POZO ROLDAN	50	0	3	3
11041003_05	CAÑADA REAL DEL HIGUERON ; VEGA DEL REY Y POZO ROLDAN	50	2	3	3
11041003_06	CAÑADA REAL DEL HIGUERON ; VEGA DEL REY Y POZO ROLDAN	50	2	3	3

AL: Anchura Legal (m.) 0= Uso no contemplado
 UG: Uso Ganadero 1= 1º nivel de prioridad
 UP: Uso Público 2= 2º nivel de prioridad
 UE: Uso ecológico 3= 3º nivel de prioridad

Provincia de CADIZ

Término Municipal de VILLAMARTIN

Codigo	Nombre de Via Pecuaría	AL	UG	UP	UE
11041003_07	CAÑADA REAL DEL HIGUERON ; VEGA DEL REY Y POZO ROLDAN	50	2	3	3
11041004_01	CAÑADA DE LOS MARMOLÉS O DE BORNOS MONTELLANO Y MORON	50	2	3	3
11041004_02	CAÑADA DE LOS MARMOLÉS O DE BORNOS MONTELLANO Y MORON	50	2	3	3
11041004_03	CAÑADA DE LOS MARMOLÉS O DE BORNOS MONTELLANO Y MORON	50	3	3	3
11041005_01	CAÑADA DE ESPERA A MONTELLANO	50	1	2	1
11041005_02	CAÑADA DE ESPERA A MONTELLANO	50	1	3	3
11041005_03	CAÑADA DE ESPERA A MONTELLANO	50	1	3	1
11041006_01	CAÑADA DEL MANGEROSO	50	3	2	0
11041006_02	CAÑADA DEL MANGEROSO	50	3	2	1
11041006_03	CAÑADA DEL MANGEROSO	50	3	2	1
11041006_04	CAÑADA DEL MANGEROSO	50	2	2	1
11041006_05	CAÑADA DEL MANGEROSO	50	2	1	1
11041007_01	CAÑADA REAL DE EL CORONIL A RONDA	75	2	1	1
11041008_01	CAÑADA DEL RANCHO MARIA ISABEL	50	1	3	0
11041008_02	CAÑADA DEL RANCHO MARIA ISABEL	50	2	3	0
11041009_01	CAÑADA REAL DE LOS ALMENDROS	50	2	0	3
11041009_02	CAÑADA REAL DE LOS ALMENDROS	50	1	0	3
11041010_01	COLADA A LA CAÑADA DE LOS POZOS O CAMINO VIEJO DE ESPERA	50	3	2	0
11041011_01	CAÑADA DE BORNOS A UTRERA	75	1	3	3

Término Municipal de ZAHARA

Codigo	Nombre de Via Pecuaría	AL	UG	UP	UE
11042001_01	CAÑADA REAL DE LOS PUERTOS A RONDA	75	2	0	3
11042001_02	CAÑADA REAL DE LOS PUERTOS A RONDA	75	2	0	0
11042002_01	CORDEL DE ARCOS	38	3	1	0
11042002_02	CORDEL DE ARCOS	38	2	1	0
11042002_03	CORDEL DE ARCOS	38	1	1	0
11042002_04	CORDEL DE ARCOS	38	2	1	0
11042002_06	CORDEL DE ARCOS	38	1	1	0
11042002_07	CORDEL DE ARCOS	38	1	1	0
11042002_08	CORDEL DE ARCOS	38	1	0	0
11042002_09	CORDEL DE ARCOS	38	1	1	0
11042002_10	CORDEL DE ARCOS	38	1	0	0
11042002_12	CORDEL DE ARCOS	38	2	1	3
11042002_13	CORDEL DE ARCOS	38	2	2	0
11042002_14	CORDEL DE ARCOS	38	3	2	0
11042003_01	COLADA DE EL BOSQUE	33	3	1	1
11042003_02	COLADA DE EL BOSQUE	33	3	1	1
11042003_03	COLADA DE EL BOSQUE	33	2	1	1
11042003_04	COLADA DE EL BOSQUE	33	2	1	0
11042003_05	COLADA DE EL BOSQUE	33	3	1	0
11042003_06	COLADA DE EL BOSQUE	33	2	1	0
11042003_07	COLADA DE EL BOSQUE	33	3	1	0
11042003_08	COLADA DE EL BOSQUE	33	2	1	0
11042003_09	COLADA DE EL BOSQUE	33	3	1	0
11042003_10	COLADA DE EL BOSQUE	33	2	1	0
11042003_11	COLADA DE EL BOSQUE	33	3	1	0
11042003_12	COLADA DE EL BOSQUE	33	2	1	0
11042003_13	COLADA DE EL BOSQUE	33	2	1	0
11042003_14	COLADA DE EL BOSQUE	33	2	1	0
11042004_01	COLADA DE LA FUENTE DE LA CUEVA DEL MORO	33	2	1	0
11042004_02	COLADA DE LA FUENTE DE LA CUEVA DEL MORO	33	2	1	0

Término Municipal de ZAHARA

Codigo	Nombre de Via Pecuaría	AL	UG	UP	UE
11042004_03	COLADA DE LA FUENTE DE LA CUEVA DEL MORO	33	3	1	0
11042004_04	COLADA DE LA FUENTE DE LA CUEVA DEL MORO	33	3	1	0
11042006_01	COLADA DE LA BREÑA	33	2	1	0
11042006_02	COLADA DE LA BREÑA	33	2	1	0
11042007_01	COLADA DE ARGAMAZON A LA LAGUNA DEL PEREZOSO	20	3	1	0
11042008_01	COLADA DE LA RONDA	33	2	0	0
11042009_01	COLADA DE LA LOMA DEL CALVARIO	12	2	1	0
11042009_03	COLADA DE LA LOMA DEL CALVARIO	12	2	1	0
11042010_01	COLADA DEL PEÑON DE ROQUE	12	2	0	0
11042010_02	COLADA DEL PEÑON DE ROQUE	12	2	0	0
11042010_03	COLADA DEL PEÑON DE ROQUE	12	2	0	0
11042012_01	COLADA DEL LLANO DE LA VENTA	20	1	1	0
11042013_01	COLADA DE LA PASADA DEL MORAL AL PUENTE DE PALOMINOS	12	1	0	0
11042013_02	COLADA DE LA PASADA DEL MORAL AL PUENTE DE PALOMINOS	12	2	0	0
11042014_01	COLADA DE ARROYOMOLINOS	8	3	1	0
11042014_02	COLADA DE ARROYOMOLINOS	8	3	1	0
11042014_03	COLADA DE ARROYOMOLINOS	8	2	1	0
11042014_04	COLADA DE ARROYOMOLINOS	8	2	1	0
11042014_05	COLADA DE ARROYOMOLINOS	8	2	1	0
11042015_01	COLADA DE LA REVENGA	8	2	1	0
11042015_05	COLADA DE LA REVENGA	8	2	1	0
11042016_04	COLADA DEL RODEO	6	2	0	0
11042016_05	COLADA DEL RODEO	6	2	0	0
11042016_06	COLADA DEL RODEO	6	1	0	0
11042016_07	COLADA DEL RODEO	6	1	1	0
11042016_08	COLADA DEL RODEO	6	2	1	0
11042017_02	COLADA DE LOS CALLEJONES	6	2	0	0

AL: Anchura Legal (m) 0= Uso no contemplado
 UG: Uso Ganadero 1= 1º nivel de prioridad
 UP: Uso Público 2= 2º nivel de prioridad
 UE: Uso ecológico 3= 3º nivel de prioridad

Provincia de CORDOBA

Término Municipal de ADAMUZ					
Codigo	Nombre de Via Pecuaría	AL	UG	UP	UE
14001001_01	CORDEL DE CORDOBA A VILLANUEVA	38	3	0	0
14001001_02	CORDEL DE CORDOBA A VILLANUEVA	38	3	0	1
14001001_03	CORDEL DE CORDOBA A VILLANUEVA	38	3	0	1
14001001_04	CORDEL DE CORDOBA A VILLANUEVA	38	3	0	1
14001001_05	CORDEL DE CORDOBA A VILLANUEVA	38	3	0	1
14001001_06	CORDEL DE CORDOBA A VILLANUEVA	38	3	0	1
14001001_07	CORDEL DE CORDOBA A VILLANUEVA	38	3	0	3
14001001_08	CORDEL DE CORDOBA A VILLANUEVA	38	3	0	3
14001001_09	CORDEL DE CORDOBA A VILLANUEVA	38	3	0	3
14001001_10	CORDEL DE CORDOBA A VILLANUEVA	38	3	0	3
14001001_11	CORDEL DE CORDOBA A VILLANUEVA	38	0	0	3
14001001_12	CORDEL DE CORDOBA A VILLANUEVA	38	0	0	3
14001001_13	CORDEL DE CORDOBA A VILLANUEVA	38	0	0	3
14001001_14	CORDEL DE CORDOBA A VILLANUEVA	38	3	0	1
14001001_15	CORDEL DE CORDOBA A VILLANUEVA	38	3	1	3
14001001_16	CORDEL DE CORDOBA A VILLANUEVA	38	3	1	3
14001001_17	CORDEL DE CORDOBA A VILLANUEVA	38	3	1	3
14001001_18	CORDEL DE CORDOBA A VILLANUEVA	38	3	0	3
14001001_19	CORDEL DE CORDOBA A VILLANUEVA	38	3	0	0
14001001_20	CORDEL DE CORDOBA A VILLANUEVA	38	3	0	0
14001002_01	CORDEL DE LAS VEREDAS	38	3	0	3
14001002_02	CORDEL DE LAS VEREDAS	38	3	0	3
14001002_03	CORDEL DE LAS VEREDAS	38	3	0	3
14001002_04	CORDEL DE LAS VEREDAS	38	3	0	2
14001002_05	CORDEL DE LAS VEREDAS	38	3	1	2
14001002_06	CORDEL DE LAS VEREDAS	38	3	0	2
14001002_07	CORDEL DE LAS VEREDAS	38	3	2	2
14001002_08	CORDEL DE LAS VEREDAS	38	3	2	2
14001003_03	CORDEL DE POZOBLANCO A ADAMUZ	38	0	0	1
14001003_04	CORDEL DE POZOBLANCO A ADAMUZ	38	0	0	2
14001003_05	CORDEL DE POZOBLANCO A ADAMUZ	38	0	0	3
14001003_06	CORDEL DE POZOBLANCO A ADAMUZ	38	3	0	1
14001003_07	CORDEL DE POZOBLANCO A ADAMUZ	38	3	0	1
14001004_03	VEREDA DE LA BARCA DE PEDRO	21	3	3	0
14001004_04	VEREDA DE LA BARCA DE PEDRO	21	3	3	0
14001004_05	VEREDA DE LA BARCA DE PEDRO	21	3	2	2
14001005_03	VEREDA DE LA BARCA DE MONTORO A ADAMUZ	21	3	1	0
14001005_04	VEREDA DE LA BARCA DE MONTORO A ADAMUZ	21	0	1	0
14001005_05	VEREDA DE LA BARCA DE MONTORO A ADAMUZ	21	0	1	0
14001005_06	VEREDA DE LA BARCA DE MONTORO A ADAMUZ	21	0	1	0
14001005_07	VEREDA DE LA BARCA DE MONTORO A ADAMUZ	21	0	3	0
14001005_08	VEREDA DE LA BARCA DE MONTORO A ADAMUZ	21	0	1	0
14001006_01	VEREDA DEL DESCANSADERO DEL MOHINO A NAVARREDONDILLA	21	3	3	2
14001006_02	VEREDA DEL DESCANSADERO DEL MOHINO A NAVARREDONDILLA	21	3	3	2
14001006_03	VEREDA DEL DESCANSADERO DEL MOHINO A NAVARREDONDILLA	21	3	1	0
14001006_04	VEREDA DEL DESCANSADERO DEL MOHINO A NAVARREDONDILLA	21	3	1	0
14001006_05	VEREDA DEL DESCANSADERO DEL MOHINO A NAVARREDONDILLA	21	3	3	0
14001007_02	VEREDA DE LOS CAÑOS A MALOS PASOS Y CAÑADA BLANCA	21	0	0	3
14001007_04	VEREDA DE LOS CAÑOS A MALOS PASOS Y CAÑADA BLANCA	21	0	0	3
14001008_02	VEREDA DE OBEJO A PEDRO ABAD	21	0	1	0

Término Municipal de ADAMUZ					
Codigo	Nombre de Via Pecuaría	AL	UG	UP	UE
14001008_03	VEREDA DE OBEJO A PEDRO ABAD	21	0	1	3
14001008_04	VEREDA DE OBEJO A PEDRO ABAD	21	0	1	3
14001008_05	VEREDA DE OBEJO A PEDRO ABAD	21	3	1	3
14001008_06	VEREDA DE OBEJO A PEDRO ABAD	21	0	3	3
14001008_07	VEREDA DE OBEJO A PEDRO ABAD	21	0	3	3
14001008_08	VEREDA DE OBEJO A PEDRO ABAD	21	0	2	2
14001008_09	VEREDA DE OBEJO A PEDRO ABAD	21	0	2	2
14001008_10	VEREDA DE OBEJO A PEDRO ABAD	21	0	2	2
14001009_01	VEREDA DEL CERRO DE LA TABAQUERA	21	0	0	3
14001010_02	VEREDA DE VALDEINFIERNO	21	0	0	3
14001010_03	VEREDA DE VALDEINFIERNO	21	0	0	3
14001010_04	VEREDA DE VALDEINFIERNO	21	0	0	3
14001010_05	VEREDA DE VALDEINFIERNO	21	0	0	3
14001011_01	VEREDA DEL PUNTA DE LAS MERINAS A LA VIUDA	21	3	0	1
14001011_02	VEREDA DEL PUNTA DE LAS MERINAS A LA VIUDA	21	3	0	1
14001011_03	VEREDA DEL PUNTA DE LAS MERINAS A LA VIUDA	21	3	0	3
14001011_04	VEREDA DEL PUNTA DE LAS MERINAS A LA VIUDA	21	3	0	3
14001011_05	VEREDA DEL PUNTA DE LAS MERINAS A LA VIUDA	21	3	0	1
14001011_06	VEREDA DEL PUNTA DE LAS MERINAS A LA VIUDA	21	0	0	3
14001012_01	VEREDA DE LA VIÑUELA	21	0	0	3
14001012_02	VEREDA DE LA VIÑUELA	21	0	0	3
14001012_03	VEREDA DE LA VIÑUELA	21	0	0	3
14001012_04	VEREDA DE LA VIÑUELA	21	0	0	3
14001013_02	VEREDA DE LA HERREZUELA	21	0	0	3
14001013_03	VEREDA DE LA HERREZUELA	21	3	0	0
14001013_04	VEREDA DE LA HERREZUELA	21	3	1	0
14001013_05	VEREDA DE LA HERREZUELA	21	0	1	0
14001013_06	VEREDA DE LA HERREZUELA	21	0	3	0
14001014_01	VEREDA DE LAS CUMBRES	21	3	1	0
14001014_02	VEREDA DE LAS CUMBRES	21	3	1	0
14001014_03	VEREDA DE LAS CUMBRES	21	3	2	0
14001015_01	VEREDA DEL CARPIO	21	3	3	3
14001015_02	VEREDA DEL CARPIO	21	3	2	2
14001015_03	VEREDA DEL CARPIO	21	3	2	0
14001017_02	COLADA AL MOLINO HARINERO DEL TAMUJOSO	10	3	2	0
14001018_02	COLADA DEL PEDROCHEÑO	10	0	0	3
14001019_01	COLADA DE LA PORTERA DE LOS CABALLOS	10	0	1	0
14001020_02	COLADA DEL PENSADERO	10	3	3	0
14001020_03	COLADA DEL PENSADERO	10	3	3	3

Término Municipal de AGUILAR DE LA FRONTERA					
Codigo	Nombre de Via Pecuaría	AL	UG	UP	UE
14002001_01	CORDEL DE LOS POLLOS	38	3	2	0
14002002_01	CORDEL DE LOS PUENTES DE MONTILLA	38	3	0	0
14002003_02	VEREDA DE AGUILAR A MORILES	20	0	3	0
14002003_04	VEREDA DE AGUILAR A MORILES	20	3	3	3
14002003_05	VEREDA DE AGUILAR A MORILES	20	3	3	3
14002003_06	VEREDA DE AGUILAR A MORILES	20	3	3	3
14002004_02	VEREDA DE AGUILAR A PUENTE GENIL	20	3	3	0
14002004_04	VEREDA DE AGUILAR A PUENTE GENIL	20	3	3	0
14002004_05	VEREDA DE AGUILAR A PUENTE GENIL	20	3	2	0
14002005_03	VEREDA DE AGUILAR A SARTAELLA	20	3	2	0

AL: Anchura Legal (m.) 0= Uso no contemplado
 UG: Uso Ganadero 1= 1º nivel de prioridad
 UP: Uso Público 2= 2º nivel de prioridad
 UE: Uso ecológico 3= 3º nivel de prioridad

Provincia de CORDOBA

Término Municipal de AGUILAR DE LA FRONTERA

Codigo	Nombre de Via Pecuaría	AL	UG	UP	UE
14002006_01	VEREDA DE CORDOBA	20	3	3	0
14002007_01	VEREDA DE HUERTA TABLADA	20	3	2	0
14002007_02	VEREDA DE HUERTA TABLADA	20	3	2	3
14002007_03	VEREDA DE HUERTA TABLADA	20	3	3	0
14002008_01	VEREDA DE JOGINA	20	0	0	3
14002008_02	VEREDA DE JOGINA	20	0	0	1
14002009_01	VEREDA DE LA LAGUNA DEL RINCON A LOS COCHINOS	20	3	3	3
14002009_02	VEREDA DE LA LAGUNA DEL RINCON A LOS COCHINOS	20	3	3	0
14002009_03	VEREDA DE LA LAGUNA DEL RINCON A LOS COCHINOS	20	0	3	3
14002009_04	VEREDA DE LA LAGUNA DEL RINCON A LOS COCHINOS	20	0	3	3
14002009_05	VEREDA DE LA LAGUNA DEL RINCON A LOS COCHINOS	20	0	3	0
14002009_06	VEREDA DE LA LAGUNA DEL RINCON A LOS COCHINOS	20	3	3	0
14002009_07	VEREDA DE LA LAGUNA DEL RINCON A LOS COCHINOS	20	0	0	3
14002009_08	VEREDA DE LA LAGUNA DEL RINCON A LOS COCHINOS	20	0	3	1
14002009_09	VEREDA DE LA LAGUNA DEL RINCON A LOS COCHINOS	20	3	3	1
14002010_01	VEREDA DE LAS MESTAS A JAUJA	38	3	2	0
14002010_02	VEREDA DE LAS MESTAS A JAUJA	20	3	3	1
14002010_03	VEREDA DE LAS MESTAS A JAUJA	20	3	3	0
14002011_01	VEREDA DE MORA	20	0	0	1
14002011_03	VEREDA DE MORA	20	0	0	3
14002012_01	VEREDA DE LOS NARANJOS	20	3	3	0
14002013_01	VEREDA DE LOS SOPLANES	20	3	3	0
14002013_02	VEREDA DE LOS SOPLANES	20	0	3	1
14002015_01	VEREDA DE METEDORES	20	3	2	0
14002015_02	VEREDA DE METEDORES	20	3	3	0
14002015_03	VEREDA DE METEDORES	20	3	2	1
14002015_04	VEREDA DE METEDORES	20	3	3	1
14002015_05	VEREDA DE METEDORES	20	3	3	1
14002015_06	VEREDA DE METEDORES	20	3	3	1
14002015_07	VEREDA DE METEDORES	20	3	3	1
14002015_08	VEREDA DE METEDORES	20	3	3	1
14002015_09	VEREDA DE METEDORES	20	3	3	3
14002015_10	VEREDA DE METEDORES	20	3	3	0
14002015_11	VEREDA DE METEDORES	21	3	0	1
14002015_12	VEREDA DE METEDORES	20	3	3	0
14002016_01	VEREDA DE PUENTE GENIL A MORILES	20	3	2	1
14002016_02	VEREDA DE PUENTE GENIL A MORILES	20	3	3	3
14002016_03	VEREDA DE PUENTE GENIL A MORILES	20	3	3	1
14002016_04	VEREDA DE PUENTE GENIL A MORILES	20	3	3	1
14002017_02	VEREDA DE VADOANCHO	20	3	0	0
14002018_03	VEREDA DE VADOCASTRO	20	3	3	0
14002020_01	VEREDA DEL CORTIJO DE ALCARAZ	20	0	0	1
14002020_02	VEREDA DEL CORTIJO DE ALCARAZ	20	0	3	1
14002020_03	VEREDA DEL CORTIJO DE ALCARAZ	20	0	3	0
14002021_01	VEREDA DEL CUQUILLO	20	3	3	0
14002021_02	VEREDA DEL CUQUILLO	20	3	3	1
14002021_03	VEREDA DEL CUQUILLO	20	3	3	1
14002021_04	VEREDA DEL CUQUILLO	20	0	0	1

Término Municipal de ALCARACEJOS

Codigo	Nombre de Via Pecuaría	AL	UG	UP	UE
14003001_01	CAÑADA REAL SORIANA	75	3	1	1
14003001_02	CAÑADA REAL SORIANA	75	3	1	0
14003001_03	CAÑADA REAL SORIANA	75	3	1	0
14003001_04	CAÑADA REAL SORIANA	75	3	1	0
14003001_05	CAÑADA REAL SORIANA	75	3	1	0
14003001_06	CAÑADA REAL SORIANA	75	0	1	0
14003001_07	CAÑADA REAL SORIANA	75	0	1	0
14003001_08	CAÑADA REAL SORIANA	75	0	3	0
14003001_09	CAÑADA REAL SORIANA	75	0	1	0
14003001_10	CAÑADA REAL SORIANA	75	0	1	1
14003001_11	CAÑADA REAL SORIANA	75	0	1	1
14003001_12	CAÑADA REAL SORIANA	75	3	1	1
14003001_13	CAÑADA REAL SORIANA	75	3	1	0
14003002_01	VEREDA DE CORDOBA A ALMADEN	21	3	3	0
14003002_04	VEREDA DE CORDOBA A ALMADEN	21	3	0	0
14003002_05	VEREDA DE CORDOBA A ALMADEN	21	3	0	0
14003002_06	VEREDA DE CORDOBA A ALMADEN	21	3	3	0
14003002_07	VEREDA DE CORDOBA A ALMADEN	21	3	3	2
14003002_08	VEREDA DE CORDOBA A ALMADEN	21	3	3	0
14003002_09	VEREDA DE CORDOBA A ALMADEN	21	3	3	1
14003002_10	VEREDA DE CORDOBA A ALMADEN	21	3	3	3
14003002_11	VEREDA DE CORDOBA A ALMADEN	21	3	3	0
14003002_12	VEREDA DE CORDOBA A ALMADEN	21	3	3	3
14003002_13	VEREDA DE CORDOBA A ALMADEN	21	3	3	3
14003002_14	VEREDA DE CORDOBA A ALMADEN	21	3	3	0
14003002_15	VEREDA DE CORDOBA A ALMADEN	21	3	3	0
14003002_16	VEREDA DE CORDOBA A ALMADEN	21	3	3	3
14003004_01	VEREDA DE LA MOJONERA	21	3	3	2
14003005_01	VEREDA DE VILLANUEVA DEL DUQUE A POZOBLANCO	21	3	3	0
14003005_04	VEREDA DE VILLANUEVA DEL DUQUE A POZOBLANCO	21	3	3	0
14003006_01	VEREDA DE HINOJOSA A POZOBLANCO	21	3	3	0
14003006_02	VEREDA DE HINOJOSA A POZOBLANCO	21	3	3	0
14003007_01	VEREDA DE ESPIEL A POZOBLANCO	21	3	3	0
14003007_02	VEREDA DE ESPIEL A POZOBLANCO	21	3	3	0
14003008_01	COLADA DE DOS TORRES	13	3	3	0
14003009_01	COLADA AL ABREVEDERO DEL POZO DE LA BENITA	8	3	3	0

Término Municipal de ALMEDINILLA

Codigo	Nombre de Via Pecuaría	AL	UG	UP	UE
14004001_01	CORDEL DE GRANADA	38	3	0	0
14004001_02	CORDEL DE GRANADA	38	3	0	0
14004001_03	CORDEL DE GRANADA	38	3	1	0
14004001_04	CORDEL DE GRANADA	38	3	1	0
14004001_05	CORDEL DE GRANADA	38	3	3	0
14004002_02	COLADA DEL CAMINO DE LA RATA	5	0	1	0
14004006_02	COLADA DEL CAMINO DE LA RUBIA O CORTIJILLOS	5	3	3	0
14004006_03	COLADA DEL CAMINO DE LA RUBIA O CORTIJILLOS	5	3	3	0
14004007_01	COLADA DEL CAMINO DE LA CUESTA	6	3	3	0
14004014_02	COLADA DEL CAMINO DE LAS PEÑAS O DEL MOLINO DEL CURA	5	0	3	0

Término Municipal de ALMODOVAR DEL RIO

Codigo	Nombre de Via Pecuaría	AL	UG	UP	UE
--------	------------------------	----	----	----	----

AL: Anchura Legal (m.) 0= Uso no contemplado
 UG: Uso Ganadero 1= 1º nivel de prioridad
 UP: Uso Público 2= 2º nivel de prioridad
 UE: Uso ecológico 3= 3º nivel de prioridad

Provincia de CORDOBA

Término Municipal de ALMODOVAR DEL RIO

Codigo	Nombre de Via Pecuaría	AL	UG	UP	UE
14005001_01	VEREDA DE LA PORRADA	21	3	1	0
14005001_02	VEREDA DE LA PORRADA	21	3	1	0
14005001_03	VEREDA DE LA PORRADA	21	3	1	0
14005001_04	VEREDA DE LA PORRADA	21	3	1	0
14005002_01	VEREDA DE LA BREÑA	21	3	1	0
14005002_02	VEREDA DE LA BREÑA	21	3	1	0
14005002_03	VEREDA DE LA BREÑA	21	3	2	0
14005003_01	VEREDA DE VILLAVICIOSA O ALISNE	21	3	0	0
14005005_01	VEREDA DE LA FUENTE DE LADRILLO	21	3	3	0
14005006_01	VEREDA DEL BALDIO	21	3	0	0
14005007_04	VEREDA DE LOS LAGARES	10	0	2	0
14005008_01	COLADA DE LA BARCA	10	3	3	0
14005008_04	COLADA DE LA BARCA	10	3	3	0
14005008_06	COLADA DE LA BARCA	10	3	3	0
14005009_01	COLADA DE LA POBLACION (PRIMER RAMAL)		0	3	0
14005010_01	COLADA DE LA POBLACION (SEGUNDO RAMAL)	10	3	2	0
14005010_02	COLADA DE LA POBLACION (SEGUNDO RAMAL)	10	3	2	0
14005010_03	COLADA DE LA POBLACION (SEGUNDO RAMAL)	10	3	3	0
14005010_05	COLADA DE LA POBLACION (SEGUNDO RAMAL)	10	3	3	0
14005011_02	CAÑADA REAL SORIANA	75	3	2	0
14005011_03	CAÑADA REAL SORIANA	75	3	2	0
14005011_06	CAÑADA REAL SORIANA	75	3	3	0
14005011_07	CAÑADA REAL SORIANA	75	0	3	0
14005011_08	CAÑADA REAL SORIANA	75	3	3	0
14005011_09	CAÑADA REAL SORIANA	75	0	3	0
14005011_10	CAÑADA REAL SORIANA	75	0	3	0
14005011_11	CAÑADA REAL SORIANA	75	0	1	0
14005011_12	CAÑADA REAL SORIANA	75	3	1	0
14005011_13	CAÑADA REAL SORIANA	75	3	1	0
14005012_01	CORDEL DE CORDOBA A PALMA DEL RIO	38	2	3	0
14005012_03	CORDEL DE CORDOBA A PALMA DEL RIO	38	3	3	0
14005012_04	CORDEL DE CORDOBA A PALMA DEL RIO	38	3	3	0
14005012_05	CORDEL DE CORDOBA A PALMA DEL RIO	38	3	3	0

Término Municipal de AÑORA

Codigo	Nombre de Via Pecuaría	AL	UG	UP	UE
14006001_01	CAÑADA REAL SORIANA	75	3	1	1
14006002_01	VEREDA DE VILLANUEVA DEL DUQUE A POZOBLANCO	21	3	3	0
14006003_01	VEREDA DE HINOJOSA A POZOBLANCO	21	3	3	0
14006003_02	VEREDA DE HINOJOSA A POZOBLANCO	21	3	3	0
14006003_05	VEREDA DE HINOJOSA A POZOBLANCO	21	3	3	0
14006003_06	VEREDA DE HINOJOSA A POZOBLANCO	21	3	3	0
14006004_01	VEREDA DE LA GARGANTILLA	21	3	0	1
14006004_02	VEREDA DE LA GARGANTILLA	21	3	0	0
14006005_01	COLADA DE ESPIEL A DOS TORRES	13	3	3	0
14006005_02	COLADA DE ESPIEL A DOS TORRES	13	3	3	0
14006006_01	COLADA DE DOS TORRES A POZOBLANCO	13	3	3	0

Término Municipal de BAENA

Codigo	Nombre de Via Pecuaría	AL	UG	UP	UE
14007001_01	CORDEL DE CORDOBA A JAÉN	38	3	0	0
14007001_02	CORDEL DE CORDOBA A JAÉN	38	3	0	0
14007001_03	CORDEL DE CORDOBA A JAÉN	38	3	0	0
14007002_01	CORDEL DE CORDOBA A GRANADA	38	3	3	0
14007002_07	CORDEL DE CORDOBA A GRANADA	38	3	2	0

Término Municipal de BAENA

Codigo	Nombre de Via Pecuaría	AL	UG	UP	UE
14007002_09	CORDEL DE CORDOBA A GRANADA	38	3	2	0
14007002_12	CORDEL DE CORDOBA A GRANADA	38	2	2	0
14007002_13	CORDEL DE CORDOBA A GRANADA	38	2	3	0
14007003_01	CORDEL DE CASTRO A PORCUNA	38	3	0	0
14007003_02	CORDEL DE CASTRO A PORCUNA	38	3	0	0
14007003_03	CORDEL DE CASTRO A PORCUNA	38	3	0	0
14007003_04	CORDEL DE CASTRO A PORCUNA	38	3	2	0
14007003_05	CORDEL DE CASTRO A PORCUNA	38	3	2	0
14007003_06	CORDEL DE CASTRO A PORCUNA	38	3	2	0
14007004_02	CORDEL DE BUJALANCE A GRANADA	38	3	0	0
14007004_03	CORDEL DE BUJALANCE A GRANADA	38	3	0	0
14007005_01	VEREDA DE BAENA A CAÑETE	21	3	0	0
14007005_02	VEREDA DE BAENA A CAÑETE	21	3	0	0
14007005_03	VEREDA DE BAENA A CAÑETE	21	3	0	0
14007005_04	VEREDA DE BAENA A CAÑETE	21	3	0	0
14007006_01	VEREDA DE BAENA A JAEN	21	3	0	0
14007006_02	VEREDA DE BAENA A JAEN	21	3	0	0
14007006_03	VEREDA DE BAENA A JAEN	21	3	0	0
14007007_02	VEREDA DE CORDOBA A VALENZUELA	21	3	2	0
14007008_03	VEREDA DE GUADAJEZ	21	3	0	0
14007009_01	VEREDA DE ALBENDIN A SANTIAGO	21	3	0	0
14007010_01	VEREDA DE BAENA A VALENZUELA Y PORCUNA	21	3	3	0
14007010_02	VEREDA DE BAENA A VALENZUELA Y PORCUNA	21	3	3	0
14007010_03	VEREDA DE BAENA A VALENZUELA Y PORCUNA	21	3	3	0
14007010_04	VEREDA DE BAENA A VALENZUELA Y PORCUNA	21	3	3	0
14007011_03	VEREDA DE BAENA A CABRA	21	3	3	0
14007011_05	VEREDA DE BAENA A CABRA	21	3	3	0
14007011_06	VEREDA DE BAENA A CABRA	21	3	3	0
14007011_07	VEREDA DE BAENA A CABRA	21	3	3	0
14007011_08	VEREDA DE BAENA A CABRA	21	3	3	0
14007012_01	VEREDA DE LOS METEDORES	21	2	2	0
14007012_02	VEREDA DE LOS METEDORES	21	3	2	0
14007012_03	VEREDA DE LOS METEDORES	21	3	1	0
14007013_01	VEREDA DE LA DE METEDORES A CARTEYA	21	3	2	0
14007013_02	VEREDA DE LA DE METEDORES A CARTEYA	21	3	1	0
14007014_01	VEREDA DE CAÑETE A LAS GAVIAS	21	3	0	0
14007016_01	COLADA DE GILENA	8	3	3	0
14007017_01	COLADA DEL CARRIL DE LOS COCHES	8	3	0	0
14007017_02	COLADA DEL CARRIL DE LOS COCHES	8	2	0	0

Término Municipal de BELALCAZAR

Codigo	Nombre de Via Pecuaría	AL	UG	UP	UE
14008001_01	CAÑADA REAL DE LA MESTA	75	1	1	0
14008001_02	CAÑADA REAL DE LA MESTA	75	3	3	1
14008001_03	CAÑADA REAL DE LA MESTA	75	1	1	1
14008001_04	CAÑADA REAL DE LA MESTA	75	0	1	0
14008002_01	VEREDA DE EL VISO	21	1	3	0
14008002_02	VEREDA DE EL VISO	21	3	3	0
14008002_03	VEREDA DE EL VISO	21	3	3	1
14008003_02	VEREDA DE HINOJOSA	21	3	3	0
14008004_01	VEREDA DE SEVILLA Y DE LA PLATA	21	2	0	0
14008004_02	VEREDA DE SEVILLA Y DE LA PLATA	21	2	3	1
14008004_04	VEREDA DE SEVILLA Y DE LA PLATA	21	3	3	0
14008004_07	VEREDA DE SEVILLA Y DE LA PLATA	21	0	3	0

AL: Anchura Legal (m.) 0= Uso no contemplado
 UG: Uso Ganadero 1= 1º nivel de prioridad
 UP: Uso Público 2= 2º nivel de prioridad
 UE: Uso ecológico 3= 3º nivel de prioridad

Provincia de CORDOBA

Término Municipal de BELALCAZAR

Codigo	Nombre de Via Pecuaría	AL	UG	UP	UE
14008004_09	VEREDA DE SEVILLA Y DE LA PLATA	21	3	3	0
14008007_01	VEREDA DE CABEZA DE BUEY A EL VISO	21	0	3	0
14008007_02	VEREDA DE CABEZA DE BUEY A EL VISO	21	0	3	1
14008007_03	VEREDA DE CABEZA DE BUEY A EL VISO	21	2	3	1
14008007_04	VEREDA DE CABEZA DE BUEY A EL VISO	21	0	3	1
14008007_05	VEREDA DE CABEZA DE BUEY A EL VISO	21	0	3	3
14008009_02	VEREDA DE LOS CONTRABANDISTA	21	0	2	0
14008010_02	VEREDA DE HINOJOSA A ALMADEN	21	1	1	0
14008010_03	VEREDA DE HINOJOSA A ALMADEN	21	3	3	1

Término Municipal de BELMEZ

Codigo	Nombre de Via Pecuaría	AL	UG	UP	UE
14009001_02	CORDEL DE FUENTEBOBEJUNA A CORDOBA	38	0	0	1
14009001_04	CORDEL DE FUENTEBOBEJUNA A CORDOBA	38	3	3	0
14009002_01	VEREDA DE PUERTO RUBIO	21	3	3	1
14009002_02	VEREDA DE PUERTO RUBIO	21	3	3	1
14009002_03	VEREDA DE PUERTO RUBIO	21	3	3	1
14009002_04	VEREDA DE PUERTO RUBIO	21	3	3	0
14009002_05	VEREDA DE PUERTO RUBIO	21	3	3	0
14009003_01	VEREDA DE PEÑARROYA Y PEÑA LADRONES	21	2	3	1
14009003_02	VEREDA DE PEÑARROYA Y PEÑA LADRONES	21	3	0	1
14009003_03	VEREDA DE PEÑARROYA Y PEÑA LADRONES	21	0	3	3
14009003_04	VEREDA DE PEÑARROYA Y PEÑA LADRONES	21	3	3	1
14009003_05	VEREDA DE PEÑARROYA Y PEÑA LADRONES	21	3	0	1
14009003_06	VEREDA DE PEÑARROYA Y PEÑA LADRONES	21	3	3	3
14009003_07	VEREDA DE PEÑARROYA Y PEÑA LADRONES	21	3	3	3
14009003_08	VEREDA DE PEÑARROYA Y PEÑA LADRONES	21	0	3	3
14009003_09	VEREDA DE PEÑARROYA Y PEÑA LADRONES	21	0	3	0
14009003_10	VEREDA DE PEÑARROYA Y PEÑA LADRONES	21	3	3	1
14009004_01	VEREDA DEL CAMINO VIEJO DE HINOJOSA	21	3	3	1
14009004_02	VEREDA DEL CAMINO VIEJO DE HINOJOSA	21	3	3	0
14009005_01	VEREDA DE DOÑA RAMA	21	3	3	0
14009005_03	VEREDA DE DOÑA RAMA	21	3	3	0
14009005_04	VEREDA DE DOÑA RAMA	21	3	3	1
14009006_01	VEREDA DE PEÑARROYA A BELMEZ	21	2	3	0
14009006_02	VEREDA DE PEÑARROYA A BELMEZ	21	3	3	0
14009007_02	VEREDA DE CORDOBA	21	3	3	0

Término Municipal de BENAMEJIL

Codigo	Nombre de Via Pecuaría	AL	UG	UP	UE
14010001_01	VEREDA DE AGUILAR	21	3	3	0
14010001_02	VEREDA DE AGUILAR	21	3	3	0
14010001_05	VEREDA DE AGUILAR	21	3	3	0
14010001_06	VEREDA DE AGUILAR	21	3	3	1
14010001_07	VEREDA DE AGUILAR	21	3	3	1
14010001_08	VEREDA DE AGUILAR	21	3	3	1
14010001_09	VEREDA DE AGUILAR	21	3	3	1
14010002_02	COLADA DE ENCINAS REALES	13	3	3	0

Término Municipal de BLAZQUEZ (LOS)

Codigo	Nombre de Via Pecuaría	AL	UG	UP	UE
14011001_01	VEREDA DE LA PLATA	21	2	0	0
14011001_02	VEREDA DE LA PLATA	21	0	0	1
14011001_03	VEREDA DE LA PLATA	21	3	0	1
14011001_04	VEREDA DE LA PLATA	21	2	0	1
14011002_01	VEREDA DEL CAMINO REAL DE SEVILLA	21	0	0	1

Término Municipal de BUJALANCE

Codigo	Nombre de Via Pecuaría	AL	UG	UP	UE
14012001_01	CORDEL DE ALCOLEA	38	3	3	0
14012001_02	CORDEL DE ALCOLEA	38	3	3	0
14012002_02	CORDEL DE PORCUNA	38	3	2	0
14012002_03	CORDEL DE PORCUNA	38	1	2	0
14012002_04	CORDEL DE PORCUNA	38	3	2	0
14012002_05	CORDEL DE PORCUNA	38	1	2	0
14012003_01	CORDEL DE CASTRO	38	1	3	0
14012003_02	CORDEL DE CASTRO	38	1	3	0
14012003_03	CORDEL DE CASTRO	38	1	3	0
14012003_04	CORDEL DE CASTRO	38	1	3	0
14012004_02	VEREDA DE POZO DE LAS YEGUAS	21	3	2	0
14012004_03	VEREDA DE POZO DE LAS YEGUAS	21	3	2	0
14012004_04	VEREDA DE POZO DE LAS YEGUAS	21	1	3	0
14012004_05	VEREDA DE POZO DE LAS YEGUAS	21	3	3	0
14012004_06	VEREDA DE POZO DE LAS YEGUAS	21	3	3	0
14012004_07	VEREDA DE POZO DE LAS YEGUAS	21	3	3	0
14012004_09	VEREDA DE POZO DE LAS YEGUAS	21	3	3	0
14012005_03	VEREDA DE LOPERA	21	1	0	0
14012005_04	VEREDA DE LOPERA	21	1	0	0
14012006_01	VEREDA DE MONTILLA	21	1	3	0
14012006_02	VEREDA DE MONTILLA	21	3	3	0
14012006_03	VEREDA DE MONTILLA	21	3	3	0
14012006_04	VEREDA DE MONTILLA	21	3	3	0
14012007_04	VEREDA DE BUJALANCE A CORDOBA	21	0	3	0
14012008_01	VEREDA DE CORDOBA A CAÑETE	21	0	3	0
14012008_02	VEREDA DE CORDOBA A CAÑETE	21	0	3	0
14012008_03	VEREDA DE CORDOBA A CAÑETE	21	0	3	0
14012008_04	VEREDA DE CORDOBA A CAÑETE	21	1	3	0
14012008_05	VEREDA DE CORDOBA A CAÑETE	21	3	3	0
14012009_01	VEREDA DE BUJALANCE A PEDRO ABAD	21	3	3	0
14012009_02	VEREDA DE BUJALANCE A PEDRO ABAD	21	3	3	0
14012009_03	VEREDA DE BUJALANCE A PEDRO ABAD	21	3	3	0
14012010_01	VEREDA DE MORENTE A EL CARPIO	21	3	3	0
14012011_01	VEREDA DE FUENTE - AGRIA	21	1	3	0
14012012_01	COLADA DE BUJALANCE A EL CARPIO	12	3	3	0
14012013_01	COLADA DE MONTORO A CAÑETE	12	1	2	0
14012013_02	COLADA DE MONTORO A CAÑETE	12	1	2	0
14012013_03	COLADA DE MONTORO A CAÑETE	12	1	2	0
14012013_04	COLADA DE MONTORO A CAÑETE	12	1	2	0

Término Municipal de CABRA

Codigo	Nombre de Via Pecuaría	AL	UG	UP	UE
14013001_02	COLADA DEL CAMINO DE MONTILLA		0	3	0
14013001_03	COLADA DEL CAMINO DE MONTILLA		0	2	0
14013001_04	COLADA DEL CAMINO DE MONTILLA		0	2	0
14013001_05	COLADA DEL CAMINO DE MONTILLA		3	2	0
14013001_06	COLADA DEL CAMINO DE MONTILLA		3	3	0
14013001_07	COLADA DEL CAMINO DE MONTILLA		3	3	0
14013001_08	COLADA DEL CAMINO DE MONTILLA		3	2	0
14013004_05	COLADA DEL CAMINO DE CASTRO	10	0	2	0
14013004_06	COLADA DEL CAMINO DE CASTRO	10	0	2	0
14013004_07	COLADA DEL CAMINO DE CASTRO	10	0	2	0
14013005_05	VEREDA DE LA GAMONOSA	21	0	3	0
14013006_01	VEREDA DEL CAMINO DE LOS METEDORES	21	3	1	0

AL: Anchura Legal (m.) 0= Uso no contemplado
 UG: Uso Ganadero 1= 1º nivel de prioridad
 UP: Uso Público 2= 2º nivel de prioridad
 UE: Uso ecológico 3= 3º nivel de prioridad

Provincia de CORDOBA

Término Municipal de CABRA

Codigo	Nombre de Via Pecuaria	AL	UG	UP	UE
14013006_02	VEREDA DEL CAMINO DE LOS METEDORES	21	3	2	1
14013006_03	VEREDA DEL CAMINO DE LOS METEDORES	21	3	2	0
14013006_04	VEREDA DEL CAMINO DE LOS METEDORES	21	3	2	1
14013006_05	VEREDA DEL CAMINO DE LOS METEDORES	21	3	2	1
14013006_06	VEREDA DEL CAMINO DE LOS METEDORES	21	3	2	1
14013006_07	VEREDA DEL CAMINO DE LOS METEDORES	21	3	2	1
14013006_08	VEREDA DEL CAMINO DE LOS METEDORES	21	3	2	1
14013006_09	VEREDA DEL CAMINO DE LOS METEDORES	21	3	2	0
14013006_10	VEREDA DEL CAMINO DE LOS METEDORES	21	3	2	1
14013006_11	VEREDA DEL CAMINO DE LOS METEDORES	21	3	2	1
14013006_12	VEREDA DEL CAMINO DE LOS METEDORES	21	3	2	1
14013006_13	VEREDA DEL CAMINO DE LOS METEDORES	21	3	2	1
14013007_01	VEREDA DE LA CERONA	21	0	1	1
14013008_01	VEREDA DE LA GAÑANA	21	3	0	0
14013008_02	VEREDA DE LA GAÑANA	21	3	0	0
14013010_02	COLADA DEL CAMINO DE GAENA		3	0	0
14013011_01	VEREDA DE CARDENAS	21	3	3	0
14013011_02	VEREDA DE CARDENAS	21	3	3	0
14013011_03	VEREDA DE CARDENAS	21	3	3	0
14013012_02	COLADA DEL TOBAR		3	3	0
14013012_03	COLADA DEL TOBAR		3	3	0
14013013_03	VEREDA DEL CASTELLAR	21	3	3	0
14013013_04	VEREDA DEL CASTELLAR	21	3	3	0
14013015_01	COLADA DEL CAMINO DE BAENA		3	2	0
14013015_02	COLADA DEL CAMINO DE BAENA		3	2	0
14013015_03	COLADA DEL CAMINO DE BAENA		0	2	0
14013015_04	COLADA DEL CAMINO DE BAENA		0	2	0

Término Municipal de CAÑETE DE LAS TORRES

Codigo	Nombre de Via Pecuaria	AL	UG	UP	UE
14014001_01	CORDEL DE BUJALANCE A PORCUNA	38	3	2	0
14014001_02	CORDEL DE BUJALANCE A PORCUNA	38	3	2	0
14014001_03	CORDEL DE BUJALANCE A PORCUNA	38	3	2	0
14014001_04	CORDEL DE BUJALANCE A PORCUNA	38	3	2	0
14014001_05	CORDEL DE BUJALANCE A PORCUNA	38	3	2	0
14014001_06	CORDEL DE BUJALANCE A PORCUNA	38	3	2	0
14014002_01	CORDEL DE GRANADA	38	3	0	0
14014002_03	CORDEL DE GRANADA	38	3	0	0
14014003_01	CORDEL DE CAÑETE DE LAS TORRES A HIGUERA DE CALATRAVA O CANTARERO	38	1	2	0
14014004_01	VEREDA DE CORDOBA A PORCUNA	21	3	2	0
14014004_04	VEREDA DE CORDOBA A PORCUNA	21	0	3	0
14014004_05	VEREDA DE CORDOBA A PORCUNA	21	3	2	0
14014005_03	VEREDA DE CAÑETE DE LAS TORRES A CASTRO DEL RIO	21	3	2	0
14014005_04	VEREDA DE CAÑETE DE LAS TORRES A CASTRO DEL RIO	21	3	2	0
14014006_02	VEREDA DE CAÑETE DE LAS TORRES A BAENA	21	3	2	0
14014006_03	VEREDA DE CAÑETE DE LAS TORRES A BAENA	21	3	2	0
14014006_04	VEREDA DE CAÑETE DE LAS TORRES A BAENA	21	3	0	0
14014007_01	VEREDA DE CAÑETE DE LAS TORRES A LAS GAVIAS	21	3	0	0
14014010_04	VEREDA DE CAÑETE A VILLA DEL RIO	21	1	0	0
14014010_05	VEREDA DE CAÑETE A VILLA DEL RIO	21	1	2	0
14014011_03	VEREDA DE CAÑETE DE LAS TORRES A LOPERA	21	3	2	0
14014013_01	COLADA DE MONTORO	15	1	2	0
14014013_02	COLADA DE MONTORO	15	1	2	0

AL: Anchura Legal (m.) 0= Uso no contemplado
 UG: Uso Ganadero 1= 1º nivel de prioridad
 UP: Uso Público 2= 2º nivel de prioridad
 UE: Uso ecológico 3= 3º nivel de prioridad

Término Municipal de CARCABUEY

Codigo	Nombre de Via Pecuaria	AL	UG	UP	UE
14015001_01	VEREDA DEL CAMINO DE CABRA A PRIEGO	21	3	1	0
14015001_02	VEREDA DEL CAMINO DE CABRA A PRIEGO	21	3	1	0
14015001_03	VEREDA DEL CAMINO DE CABRA A PRIEGO	21	3	1	0
14015001_04	VEREDA DEL CAMINO DE CABRA A PRIEGO	21	3	1	0
14015001_05	VEREDA DEL CAMINO DE CABRA A PRIEGO	21	0	1	0
14015001_06	VEREDA DEL CAMINO DE CABRA A PRIEGO	21	3	1	0
14015003_02	COLADA DE LA FUENTE DE LA ENCINA	10	0	2	0
14015003_03	COLADA DE LA FUENTE DE LA ENCINA	10	0	2	0
14015004_01	COLADA DE LA FUENTE CASTILLEJO	10	3	1	0
14015005_01	COLADA DE LAS PALOMAS A LOS MARMOLES	10	0	1	0
14015005_02	COLADA DE LAS PALOMAS A LOS MARMOLES	10	0	2	0
14015005_04	COLADA DE LAS PALOMAS A LOS MARMOLES	10	0	2	0
14015005_05	COLADA DE LAS PALOMAS A LOS MARMOLES	10	0	2	0
14015005_06	COLADA DE LAS PALOMAS A LOS MARMOLES	10	3	1	0
14015005_07	COLADA DE LAS PALOMAS A LOS MARMOLES	10	3	1	0
14015006_01	COLADA DEL CERVERAL	10	0	1	0
14015007_01	COLADA DEL CAMINO DE DOÑA MENCIA A CARCABUEY	10	3	1	0
14015008_02	COLADA DE LA CUESTA LOMO Y DEHESILLA	10	0	1	0
14015009_02	COLADA DE ESCUCHAGRANOS	10	0	1	0
14015010_01	COLADA DEL PALANCAR	10	0	1	0

Término Municipal de CARDEÑA

Codigo	Nombre de Via Pecuaria	AL	UG	UP	UE
14016001_06	CORDEL DE FUENTECALIENTE A MARMOLEJO	38	3	3	0
14016001_08	CORDEL DE FUENTECALIENTE A MARMOLEJO	38	3	3	0
14016001_10	CORDEL DE FUENTECALIENTE A MARMOLEJO	38	3	3	0
14016001_12	CORDEL DE FUENTECALIENTE A MARMOLEJO	38	3	2	0
14016001_13	CORDEL DE FUENTECALIENTE A MARMOLEJO	38	1	1	0
14016001_14	CORDEL DE FUENTECALIENTE A MARMOLEJO	38	1	1	0
14016001_15	CORDEL DE FUENTECALIENTE A MARMOLEJO	38	1	2	0
14016001_16	CORDEL DE FUENTECALIENTE A MARMOLEJO	38	1	2	0
14016001_17	CORDEL DE FUENTECALIENTE A MARMOLEJO	38	1	2	0
14016001_18	CORDEL DE FUENTECALIENTE A MARMOLEJO	38	1	1	0
14016001_20	CORDEL DE FUENTECALIENTE A MARMOLEJO	38	1	1	0
14016001_22	CORDEL DE FUENTECALIENTE A MARMOLEJO	38	1	1	0
14016002_01	CORDEL DE VENTA DEL CHARCO A ESPAÑARES	38	1	1	0
14016002_02	CORDEL DE VENTA DEL CHARCO A ESPAÑARES	38	0	1	0
14016002_04	CORDEL DE VENTA DEL CHARCO A ESPAÑARES	38	0	1	0
14016002_05	CORDEL DE VENTA DEL CHARCO A ESPAÑARES	38	0	2	0
14016003_01	CORDEL DE CARDEÑA A VILLANUEVA	38	3	3	1
14016003_02	CORDEL DE CARDEÑA A VILLANUEVA	38	3	3	1
14016003_03	CORDEL DE CARDEÑA A VILLANUEVA	38	3	3	0
14016003_04	CORDEL DE CARDEÑA A VILLANUEVA	38	3	3	0
14016004_01	CORDEL DE LA PLATA	38	0	0	1
14016005_01	VEREDA DE LAS ONZAS	21	0	3	0
14016006_01	VEREDA DE CARCI-GOMEZ	21	1	0	0
14016007_02	VEREDA DE LA LOMA DEL CABALLERO	21	0	0	3
14016008_01	VEREDA DE CARDEÑA A CONQUISTA	21	3	0	0
14016008_02	VEREDA DE CARDEÑA A CONQUISTA	21	3	0	0
14016010_01	VEREDA DE AZUEL A CONQUISTA	21	3	0	0
14016011_03	VEREDA DEL CABRIZO	21	0	1	0
14016012_01	VEREDA DE VALDECAÑAS	21	3	1	0
14016012_03	VEREDA DE VALDECAÑAS	21	3	1	0
14016012_04	VEREDA DE VALDECAÑAS	21	3	1	0

Provincia de CORDOBA

Término Municipal de CARDEÑA

Codigo	Nombre de Via Pecuaria	AL	UG	UP	UE
14016012_05	VEREDA DE VALDECAÑAS	21	3	0	0
14016013_01	COLADA DEL CEREZO A LA VEREDA DE VALDECAÑAS	8	0	1	0
14016014_01	COLADA DEL CEREZO A VENTA DEL CHARCO	8	0	1	0
14016014_02	COLADA DEL CEREZO A VENTA DEL CHARCO	8	0	1	0
14016014_04	COLADA DEL CEREZO A VENTA DEL CHARCO	8	1	1	0
14016015_04	COLADA DE AZUL AL CEREZO	8	0	1	0

Término Municipal de CARLOTA (LA)

Codigo	Nombre de Via Pecuaria	AL	UG	UP	UE
14017001_01	CORDEL DE LA PLATA	38	0	3	0
14017001_02	CORDEL DE LA PLATA	38	0	3	0
14017001_05	CORDEL DE LA PLATA	38	3	3	0
14017001_06	CORDEL DE LA PLATA	38	3	3	0
14017001_07	CORDEL DE LA PLATA	38	3	3	0
14017001_08	CORDEL DE LA PLATA	38	3	3	0
14017001_12	CORDEL DE LA PLATA	38	0	3	0
14017002_04	VEREDA DEL TRAPICHE	21	3	0	0
14017002_07	VEREDA DEL TRAPICHE	21	3	3	0
14017002_08	VEREDA DEL TRAPICHE	21	3	3	0
14017003_01	VEREDA DE LAS BLANCAS A LAS PINEDAS CHICAS CARLOTA Y GARABATO	21	3	3	0
14017003_03	VEREDA DE LAS BLANCAS A LAS PINEDAS CHICAS CARLOTA Y GARABATO	21	3	3	0
14017003_07	VEREDA DE LAS BLANCAS A LAS PINEDAS CHICAS CARLOTA Y GARABATO	21	0	3	0
14017003_08	VEREDA DE LAS BLANCAS A LAS PINEDAS CHICAS CARLOTA Y GARABATO	21	3	3	0
14017003_10	VEREDA DE LAS BLANCAS A LAS PINEDAS CHICAS CARLOTA Y GARABATO	21	3	3	0
14017003_11	VEREDA DE LAS BLANCAS A LAS PINEDAS CHICAS CARLOTA Y GARABATO	21	0	3	0
14017003_15	VEREDA DE LAS BLANCAS A LAS PINEDAS CHICAS CARLOTA Y GARABATO	21	1	3	0
14017003_16	VEREDA DE LAS BLANCAS A LAS PINEDAS CHICAS CARLOTA Y GARABATO	21	3	3	0
14017003_17	VEREDA DE LAS BLANCAS A LAS PINEDAS CHICAS CARLOTA Y GARABATO	21	3	3	0
14017003_18	VEREDA DE LAS BLANCAS A LAS PINEDAS CHICAS CARLOTA Y GARABATO	21	3	3	0
14017003_19	VEREDA DE LAS BLANCAS A LAS PINEDAS CHICAS CARLOTA Y GARABATO	21	3	3	0
14017003_21	VEREDA DE LAS BLANCAS A LAS PINEDAS CHICAS CARLOTA Y GARABATO	21	3	3	0
14017004_01	COLADA DE LA CALLE FELICITO A LA VEREDA DEL TRAPICHE	15	3	3	0
14017004_05	COLADA DE LA CALLE FELICITO A LA VEREDA DEL TRAPICHE	15	3	0	0
14017004_06	COLADA DE LA CALLE FELICITO A LA VEREDA DEL TRAPICHE	15	3	0	0
14017005_01	COLADA DE LA CAÑADA DE GREGORIO	10	1	3	0
14017006_02	COLADA DE JUAN BLANCO	10	3	3	0
14017006_03	COLADA DE JUAN BLANCO	10	3	3	0
14017007_02	COLADA DE LA SUERTE DE BATO	10	3	3	0
14017007_03	COLADA DE LA SUERTE DE BATO	10	1	3	0
14017007_04	COLADA DE LA SUERTE DE BATO	10	1	3	0
14017008_02	COLADA DEL COCINERO	10	1	3	0
14017009_02	COLADA DE FUENTECUBIERTA A LA CARLOTA	10	3	3	0
14017009_03	COLADA DE FUENTECUBIERTA A LA CARLOTA	10	3	3	0
14017010_01	COLADA DE LA MARINERA	10	1	3	0
14017010_02	COLADA DE LA MARINERA	10	1	3	0
14017011_01	COLADA DE LA FUENTE DE FUENCUBIERTA	10	1	3	0
14017011_02	COLADA DE LA FUENTE DE FUENCUBIERTA	10	3	3	0

Término Municipal de CARLOTA (LA)

Codigo	Nombre de Via Pecuaria	AL	UG	UP	UE
14017013_01	COLADA DEL ABREVEDERO DE POZO-CORRIENTES	8	1	3	0
14017013_02	COLADA DEL ABREVEDERO DE POZO-CORRIENTES	8	1	3	0
14017014_02	VEREDA DE SIETE TORRES	21	3	3	0
14017014_06	VEREDA DE SIETE TORRES	21	3	3	0

Término Municipal de CARPIO (EL)

Codigo	Nombre de Via Pecuaria	AL	UG	UP	UE
14018001_01	CORDEL DE ALCOLEA	38	3	0	0
14018001_02	CORDEL DE ALCOLEA	38	3	2	0
14018001_05	CORDEL DE ALCOLEA	38	3	3	0
14018001_07	CORDEL DE ALCOLEA	38	3	3	0
14018001_09	CORDEL DE ALCOLEA	38	3	3	0
14018002_01	VEREDA DE LA BARCA	21	3	2	0
14018003_02	VEREDA DE CASTRO DEL RIO	21	3	3	0
14018003_03	VEREDA DE CASTRO DEL RIO	21	3	2	0
14018004_01	VEREDA DE LA HIGUERUELA	21	3	3	0
14018005_01	VEREDA DE MORENTE	21	3	3	0
14018006_03	COLADA DE BUJALANCE	12	3	3	0
14018006_05	COLADA DE BUJALANCE	12	3	3	0
14018008_01	CORDEL DE MONTILLA	38	3	3	0
14018008_04	CORDEL DE MONTILLA	38	3	3	0
14018008_05	CORDEL DE MONTILLA	38	3	3	0

Término Municipal de CASTRO DEL RIO

Codigo	Nombre de Via Pecuaria	AL	UG	UP	UE
14019001_01	CORDEL DE CORDOBA A GRANADA	38	2	2	0
14019001_02	CORDEL DE CORDOBA A GRANADA	38	0	2	0
14019001_06	CORDEL DE CORDOBA A GRANADA	38	1	2	0
14019001_07	CORDEL DE CORDOBA A GRANADA	38	3	2	0
14019001_08	CORDEL DE CORDOBA A GRANADA	38	3	3	0
14019002_03	CORDEL DE JAEN	38	3	0	0
14019003_01	CORDEL DE CASTRO A PORCUNA	38	3	2	0
14019003_02	CORDEL DE CASTRO A PORCUNA	38	3	2	0
14019004_01	VEREDA DE MONTILLA	21	1	2	0
14019004_02	VEREDA DE MONTILLA	21	1	2	0
14019005_01	VEREDA DE BUJALANCE	21	1	2	0
14019005_02	VEREDA DE BUJALANCE	21	1	2	0
14019006_01	VEREDA DE CAÑETE	21	3	2	0
14019006_02	VEREDA DE CAÑETE	21	3	2	0
14019007_02	VEREDA DE MONTURQUE	21	3	2	0
14019007_03	VEREDA DE MONTURQUE	21	3	2	0
14019008_01	VEREDA DE ESPEJO A CABRA	21	3	2	0
14019009_01	VEREDA DE CASTRO A CARTEYA	21	3	2	0
14019010_02	COLADA A LA FUENTE DE LA MINGUILLA	10	1	0	0

Término Municipal de CONQUISTA

Codigo	Nombre de Via Pecuaria	AL	UG	UP	UE
14020001_01	VEREDA DE CARDEÑA	21	3	0	0
14020001_04	VEREDA DE CARDEÑA	21	3	0	0
14020001_05	VEREDA DE CARDEÑA	21	3	0	0

Término Municipal de CORDOBA

Codigo	Nombre de Via Pecuaria	AL	UG	UP	UE
14021001_05	CAÑADA REAL SORIANA	75	2	1	0
14021001_06	CAÑADA REAL SORIANA	75	2	2	0
14021001_07	CAÑADA REAL SORIANA	75	2	1	0

AL: Anchura Legal (m.) 0= Uso no contemplado
 UG: Uso Ganadero 1= 1º nivel de prioridad
 UP: Uso Público 2= 2º nivel de prioridad
 UE: Uso ecológico 3= 3º nivel de prioridad

Provincia de CORDOBA

Término Municipal de CORDOBA					
Codigo	Nombre de Via Pecuaría	AL	UG	UP	UE
14021001_08	CAÑADA REAL SORIANA	75	2	2	0
14021001_09	CAÑADA REAL SORIANA	75	2	1	0
14021001_10	CAÑADA REAL SORIANA	75	2	2	0
14021001_11	CAÑADA REAL SORIANA	75	2	1	0
14021001_12	CAÑADA REAL SORIANA	75	2	1	0
14021001_13	CAÑADA REAL SORIANA	75	3	2	0
14021001_14	CAÑADA REAL SORIANA	75	2	1	0
14021001_18	CAÑADA REAL SORIANA	75	2	1	0
14021001_19	CAÑADA REAL SORIANA	75	2	1	0
14021001_34	CAÑADA REAL SORIANA	75	0	2	0
14021001_36	CAÑADA REAL SORIANA	75	0	2	0
14021004_12	CORDEL DE ECÍJA	38	0	3	0
14021004_13	CORDEL DE ECÍJA	38	0	3	0
14021005_07	CORDEL DE GRANADA	38	2	3	0
14021005_08	CORDEL DE GRANADA	38	2	3	0
14021005_09	CORDEL DE GRANADA	38	2	3	0
14021005_10	CORDEL DE GRANADA	38	2	2	0
14021005_11	CORDEL DE GRANADA	38	2	3	0
14021007_01	VEREDA DE LA PORRADA	21	3	1	0
14021008_04	VEREDA DE TRASSIERRA	21	0	3	0
14021008_08	VEREDA DE TRASSIERRA	21	0	3	0
14021008_10	VEREDA DE TRASSIERRA	21	0	3	0
14021008_12	VEREDA DE TRASSIERRA	21	0	3	0
14021009_02	VEREDA DEL LLANO E MESONEROS	21	0	3	0
14021009_03	VEREDA DEL LLANO E MESONEROS	21	3	2	0
14021009_04	VEREDA DEL LLANO E MESONEROS	21	0	3	0
14021009_05	VEREDA DEL LLANO E MESONEROS	21	0	3	0
14021009_06	VEREDA DEL LLANO E MESONEROS	21	3	3	0
14021010_01	VEREDA DE LA CANCHUELA	21	3	1	0
14021010_02	VEREDA DE LA CANCHUELA	21	3	2	0
14021010_15	VEREDA DE LA CANCHUELA	21	2	0	0
14021010_16	VEREDA DE LA CANCHUELA	21	2	3	0
14021010_17	VEREDA DE LA CANCHUELA	21	0	3	0
14021012_01	VEREDA DEL VADO DEL PANDURO	21	3	0	0
14021012_02	VEREDA DEL VADO DEL PANDURO	21	3	1	0
14021014_01	VEREDA DEL PRETORIO	21	3	2	0
14021014_03	VEREDA DEL PRETORIO	21	3	2	0
14021014_05	VEREDA DEL PRETORIO	21	3	2	0
14021014_06	VEREDA DEL PRETORIO	21	3	2	0
14021014_07	VEREDA DEL PRETORIO	21	0	2	0
14021014_08	VEREDA DEL PRETORIO	21	0	1	0
14021014_09	VEREDA DEL PRETORIO	21	0	1	0
14021014_14	VEREDA DEL PRETORIO	21	0	3	0
14021014_17	VEREDA DEL PRETORIO	21	0	3	0
14021015_02	VEREDA DEL VADO DEL NEGRO	21	0	1	0
14021015_04	VEREDA DEL VADO DEL NEGRO	21	0	1	0
14021016_01	VEREDA DE LA FUENTE DE LAS ERMITAS	21	0	1	0
14021017_01	VEREDA DEL VILLAR	21	0	2	0
14021017_02	VEREDA DEL VILLAR	21	0	1	0
14021017_03	VEREDA DEL VILLAR	21	0	2	0
14021017_04	VEREDA DEL VILLAR	21	0	3	0
14021018_01	VEREDA DE SANTO DOMINGO	21	0	2	0
14021018_02	VEREDA DE SANTO DOMINGO	21	0	3	0
14021020_03	VEREDA DEL ARROYO DEL MORO	21	0	3	0

Término Municipal de CORDOBA					
Codigo	Nombre de Via Pecuaría	AL	UG	UP	UE
14021021_02	VEREDA DE LA ARMENTA	21	0	1	0
14021021_03	VEREDA DE LA ARMENTA	21	0	1	0
14021022_03	VEREDA DE LA ALCAIDIA	21	0	1	0
14021022_05	VEREDA DE LA ALCAIDIA	21	0	1	0
14021022_07	VEREDA DE LA ALCAIDIA	21	0	1	0
14021023_01	VEREDA DE LAS PEDROCHEÑAS	21	0	1	0
14021023_04	VEREDA DE LAS PEDROCHEÑAS	21	0	3	0
14021023_06	VEREDA DE LAS PEDROCHEÑAS	21	0	3	0
14021023_07	VEREDA DE LAS PEDROCHEÑAS	21	3	2	0
14021024_02	VEREDA DE LA CASILLA DE LOS LOCOS	21	0	1	0
14021025_05	VEREDA DE JAEN	21	0	3	0
14021025_07	VEREDA DE JAEN	21	0	3	0
14021026_01	VEREDA DE LINARES	21	3	2	0
14021026_02	VEREDA DE LINARES	21	3	1	0
14021026_03	VEREDA DE LINARES	21	2	1	0
14021026_04	VEREDA DE LINARES	21	3	1	0
14021026_05	VEREDA DE LINARES	21	3	2	0
14021026_06	VEREDA DE LINARES	21	3	1	0
14021026_07	VEREDA DE LINARES	21	3	2	0
14021026_09	VEREDA DE LINARES	21	3	2	0
14021027_02	ANTIGUA VEREDA DE LA CIGARRA	21	3	2	0
14021028_01	VEREDA DE LA BASTIDA	21	3	2	0
14021028_02	VEREDA DE LA BASTIDA	21	3	2	0
14021031_01	VEREDA DE LA PASADA DEL PINO	21	0	1	0
14021031_04	VEREDA DE LA PASADA DEL PINO	21	3	2	0
14021031_05	VEREDA DE LA PASADA DEL PINO	21	3	3	0
14021031_06	VEREDA DE LA PASADA DEL PINO	21	3	2	0
14021031_07	VEREDA DE LA PASADA DEL PINO	21	3	1	0
14021032_02	VEREDA DE PALMA DEL RIO	21	2	3	0
14021032_03	VEREDA DE PALMA DEL RIO	21	2	3	0
14021032_04	VEREDA DE PALMA DEL RIO	21	2	3	0
14021033_01	VEREDA DE BUJALANCE A GRANADA	21	3	0	0
14021034_01	VEREDA DE VILLAFRANQUILLA	21	0	3	0
14021035_02	VEREDA DE MONTILLA	21	0	3	0
14021035_08	VEREDA DE MONTILLA	21	0	3	0
14021036_01	VEREDA DE LA RAMBLA	21	0	3	0
14021036_02	VEREDA DE LA RAMBLA	21	0	3	0
14021036_03	VEREDA DE LA RAMBLA	21	0	3	0
14021038_04	VEREDA DE CABRA (POR SANTA CRUZ)	21	0	3	0
14021039_02	VEREDA DE ESPEJO	21	3	3	0
14021040_01	VEREDA DE MONTILLA A BUJALANCE	21	3	3	0
14021040_02	VEREDA DE MONTILLA A BUJALANCE	21	3	3	0
14021040_03	VEREDA DE MONTILLA A BUJALANCE	21	3	3	0
14021040_04	VEREDA DE MONTILLA A BUJALANCE	21	2	3	0
14021040_05	VEREDA DE MONTILLA A BUJALANCE	21	3	3	0
14021040_06	VEREDA DE MONTILLA A BUJALANCE	21	3	3	0
14021040_07	VEREDA DE MONTILLA A BUJALANCE	21	2	3	0
14021040_08	VEREDA DE MONTILLA A BUJALANCE	21	3	3	0
14021040_09	VEREDA DE MONTILLA A BUJALANCE	21	3	3	0
14021040_10	VEREDA DE MONTILLA A BUJALANCE	21	3	3	0
14021040_11	VEREDA DE MONTILLA A BUJALANCE	21	3	3	0
14021040_12	VEREDA DE MONTILLA A BUJALANCE	21	3	3	0
14021041_01	VEREDA DE MONTILLA A EL CARPIO	21	3	3	0
14021041_02	VEREDA DE MONTILLA A EL CARPIO	21	3	3	0

AL: Anchura Legal (m.) 0= Uso no contemplado
 UG: Uso Ganadero 1= 1º nivel de prioridad
 UP: Uso Público 2= 2º nivel de prioridad
 UE: Uso ecológico 3= 3º nivel de prioridad

Provincia de CORDOBA

Término Municipal de CORDOBA

Codigo	Nombre de Via Pecuaría	AL	UG	UP	UE
14021041_03	VEREDA DE MONTILLA A EL CARPIO	21	3	3	0
14021041_04	VEREDA DE MONTILLA A EL CARPIO	21	3	3	0
14021041_05	VEREDA DE MONTILLA A EL CARPIO	21	2	3	0
14021041_06	VEREDA DE MONTILLA A EL CARPIO	21	3	3	0
14021043_01	VEREDA DE BAENA	21	2	0	0
14021043_02	VEREDA DE BAENA	21	2	0	0
14021043_03	VEREDA DE BAENA	21	2	3	0
14021043_04	VEREDA DE BAENA	21	2	0	0
14021043_05	VEREDA DE BAENA	21	2	0	0
14021043_06	VEREDA DE BAENA	21	1	2	0
14021044_01	VEREDA DE VALENZUELA	21	2	0	0
14021044_04	VEREDA DE VALENZUELA	21	1	0	0
14021045_01	VEREDA DE CASTRO A BUJALANCE	21	1	3	0
14021045_02	VEREDA DE CASTRO A BUJALANCE	21	1	2	0
14021045_03	VEREDA DE CASTRO A BUJALANCE	21	1	2	0
14021045_04	VEREDA DE CASTRO A BUJALANCE	21	1	2	0
14021046_01	VEREDA DE CASTRO A EL CARPIO	21	3	2	0
14021046_02	VEREDA DE CASTRO A EL CARPIO	21	3	2	0
14021046_03	VEREDA DE CASTRO A EL CARPIO	21	3	2	0
14021046_04	VEREDA DE CASTRO A EL CARPIO	21	1	2	0
14021047_01	VEREDA DE BUJALANCE	21	0	3	0
14021049_03	COLADA DE LA BARCA	5	0	3	0
14021049_04	COLADA DE LA BARCA	5	2	3	0
14021049_05	COLADA DE LA BARCA	5	0	3	0
14021050_03	VEREDA DEL NARANJO	21	0	3	0

Término Municipal de DOÑA MENCIA

Codigo	Nombre de Via Pecuaría	AL	UG	UP	UE
14022001_01	VEREDA DE METEDORES	21	3	2	0
14022001_02	VEREDA DE METEDORES	21	3	1	0
14022002_01	VEREDA DEL CAMINO REAL	21	3	3	0
14022003_04	COLADA DE BAENA A CARCABUEY	10	3	1	0
14022003_05	COLADA DE BAENA A CARCABUEY	10	3	1	0

Término Municipal de DOS TORRES

Codigo	Nombre de Via Pecuaría	AL	UG	UP	UE
14023001_01	CAÑADA REAL DE LA MESTA	75	1	1	0
14023001_02	CAÑADA REAL DE LA MESTA	75	1	1	0
14023001_03	CAÑADA REAL DE LA MESTA	75	1	1	0
14023001_04	CAÑADA REAL DE LA MESTA	75	1	1	0
14023002_01	CAÑADA REAL SORIANA	75	0	1	0
14023002_02	CAÑADA REAL SORIANA	75	3	1	0
14023002_03	CAÑADA REAL SORIANA	75	3	3	0
14023002_04	CAÑADA REAL SORIANA	75	3	1	0
14023002_05	CAÑADA REAL SORIANA	75	3	3	0
14023002_06	CAÑADA REAL SORIANA	75	3	1	0
14023002_07	CAÑADA REAL SORIANA	75	3	1	0
14023002_08	CAÑADA REAL SORIANA	75	3	1	0
14023003_01	VEREDA DE CORDOBA A ALMADEN	21	3	3	0
14023003_02	VEREDA DE CORDOBA A ALMADEN	21	2	3	0
14023003_03	VEREDA DE CORDOBA A ALMADEN	21	3	3	0
14023004_01	VEREDA DE HINOJOSA DEL DUQUE (POR VILLARALTO)	21	2	3	0
14023006_01	COLADA DE DOS TORRES A LA ESTACION DE PEDROCHES	13	1	3	0
14023007_01	COLADA DE POZOBLANCO	38	1	3	0

Término Municipal de DOS TORRES

Codigo	Nombre de Via Pecuaría	AL	UG	UP	UE
14023007_02	COLADA DE POZOBLANCO	38	2	3	0
14023007_03	COLADA DE POZOBLANCO	38	2	3	0
14023008_02	COLADA DE ESPIEL	13	2	3	0
14023008_04	COLADA DE ESPIEL	13	2	3	0
14023009_01	COLADA DE EL VISO AL GUIJO	13	1	3	0
14023009_02	COLADA DE EL VISO AL GUIJO	13	3	3	0
14023009_03	COLADA DE EL VISO AL GUIJO	13	2	3	0
14023010_01	COLADA DE DOS TORRES A EL VISO	13	3	3	0
14023011_01	COLADA DE LA PASADILLA	13	0	1	0
14023011_02	COLADA DE LA PASADILLA	13	3	3	0
14023011_03	COLADA DE LA PASADILLA	13	2	3	0
14023012_01	COLADA DE EL GUIJO A SANTA EUFEMIA	13	3	3	0
14023012_02	COLADA DE EL GUIJO A SANTA EUFEMIA	13	3	3	0

Término Municipal de ENCINAS REALES

Codigo	Nombre de Via Pecuaría	AL	UG	UP	UE
14024001_01	CORDEL DE LOS ESPARTARES	38	3	3	0
14024001_02	CORDEL DE LOS ESPARTARES	38	3	3	0
14024001_04	CORDEL DE LOS ESPARTARES	38	3	3	0
14024001_07	CORDEL DE LOS ESPARTARES	38	3	3	0
14024001_10	CORDEL DE LOS ESPARTARES	38	3	3	0
14024002_01	VEREDA DE LA CUESTA DE LASO	21	3	3	0
14024002_03	VEREDA DE LA CUESTA DE LASO	21	3	3	0
14024002_05	VEREDA DE LA CUESTA DE LASO	21	3	3	0
14024003_01	COLADA DE BENAMEJI	13	3	3	0

Término Municipal de ESPEJO

Codigo	Nombre de Via Pecuaría	AL	UG	UP	UE
14025001_02	CORDEL DE CASTRO DEL RIO A ESPEJO	38	1	2	0
14025001_03	CORDEL DE CASTRO DEL RIO A ESPEJO	38	3	2	0
14025002_01	VEREDA DE CASTRO DEL RIO A MONTEMAYOR	21	1	2	0
14025002_02	VEREDA DE CASTRO DEL RIO A MONTEMAYOR	21	1	2	0
14025002_03	VEREDA DE CASTRO DEL RIO A MONTEMAYOR	21	1	2	0
14025003_01	VEREDA DE CORDOBA A ESPEJO	21	3	3	0
14025004_02	VEREDA DE ESPEJO A CABRA	21	3	3	0
14025004_03	VEREDA DE ESPEJO A CABRA	21	1	3	0
14025004_04	VEREDA DE ESPEJO A CABRA	21	1	0	0
14025005_01	VEREDA DE CORDOBA A CABRA	21	0	3	0
14025005_02	VEREDA DE CORDOBA A CABRA	21	1	3	0
14025005_03	VEREDA DE CORDOBA A CABRA	21	3	2	0

Término Municipal de ESPIEL

Codigo	Nombre de Via Pecuaría	AL	UG	UP	UE
14026001_01	CAÑADA REAL SORIANA	75	3	1	0
14026001_02	CAÑADA REAL SORIANA	75	3	1	0
14026001_03	CAÑADA REAL SORIANA	75	3	1	0
14026001_04	CAÑADA REAL SORIANA	75	3	1	0
14026002_01	CORDEL DE FUENTE OBEJUNA O DE EXTREMADURA	38	3	3	0
14026002_02	CORDEL DE FUENTE OBEJUNA O DE EXTREMADURA	38	3	3	0
14026002_03	CORDEL DE FUENTE OBEJUNA O DE EXTREMADURA	38	3	3	1
14026002_19	CORDEL DE FUENTE OBEJUNA O DE EXTREMADURA	38	0	1	0
14026005_01	VEREDA DE ALCARACEJOS	21	3	3	0
14026005_02	VEREDA DE ALCARACEJOS	21	3	3	3
14026005_04	VEREDA DE ALCARACEJOS	21	3	3	1

AL: Anchura Legal (m.) 0= Uso no contemplado
 UG: Uso Ganadero 1= 1º nivel de prioridad
 UP: Uso Público 2= 2º nivel de prioridad
 UE: Uso ecológico 3= 3º nivel de prioridad

Provincia de CORDOBA

Término Municipal de ESPIEL

Codigo	Nombre de Via Pecuaría	AL	UG	UP	UE
14026005_05	VEREDA DE ALCARACEJOS	21	3	2	1
14026005_06	VEREDA DE ALCARACEJOS	21	0	2	0
14026006_01	VEREDA DE LA ZARCA Y PEÑA CRISPINA	21	0	3	0
14026006_02	VEREDA DE LA ZARCA Y PEÑA CRISPINA	21	0	3	1
14026006_03	VEREDA DE LA ZARCA Y PEÑA CRISPINA	21	3	3	1
14026007_01	VEREDA DE PEÑALADRONES	21	3	3	1
14026008_01	VEREDA DE LA ERMITA DE LA ESTRELLA	21	0	2	0
14026010_01	VEREDA DE CORDOBA POR VILLAVICIOSA	21	3	3	1
14026010_02	VEREDA DE CORDOBA POR VILLAVICIOSA	21	3	3	0
14026012_01	VEREDA DEL MANSEGAL	21	0	0	1
14026013_01	ULTIMO TRAMO DE LA VEREDA DE PEÑALADRONES	21	3	3	1

Término Municipal de FERNAN NUÑEZ

Codigo	Nombre de Via Pecuaría	AL	UG	UP	UE
14027001_01	VEREDA DE CORDOBA	21	0	3	0
14027002_02	VEREDA DE LA RAMBLA A FERNAN - NUÑEZ	21	3	3	0
14027002_03	VEREDA DE LA RAMBLA A FERNAN - NUÑEZ	21	3	3	0
14027003_11	COLADA DEL POZUELO	20	1	3	0
14027003_12	COLADA DEL POZUELO	20	1	3	0
14027004_01	COLADA DE FUENTE ALTA	15	1	0	0
14027005_07	VEREDA DE ALGORFILLAS	21	1	3	0

Término Municipal de FUENTE LA LANCHA

Codigo	Nombre de Via Pecuaría	AL	UG	UP	UE
14028001_01	VEREDA DEL CAMINO DE HINOJOSA DEL DUQUE POR FUENTE LA LANCHA A VILLANUEVA DEL DUQUE	21	3	3	0
14028001_04	VEREDA DEL CAMINO DE HINOJOSA DEL DUQUE POR FUENTE LA LANCHA A VILLANUEVA DEL DUQUE	21	3	3	0
14028002_01	VEREDA DEL CAMINO SENDA DE LA PLATA	21	3	3	0
14028002_04	VEREDA DEL CAMINO SENDA DE LA PLATA	21	3	3	0

Término Municipal de FUENTE OBEJUNA

Codigo	Nombre de Via Pecuaría	AL	UG	UP	UE
14029001_01	CAÑADA REAL DE MERINAS	75	3	3	0
14029001_02	CAÑADA REAL DE MERINAS	75	3	3	0
14029001_06	CAÑADA REAL DE MERINAS	75	3	0	0
14029002_03	CORDEL DEL PUERTO DE LAS CORCHAILLAS	38	2	0	0
14029002_05	CORDEL DEL PUERTO DE LAS CORCHAILLAS	38	2	0	0
14029004_01	CORDEL DE CORDOBA	38	3	3	0
14029004_03	CORDEL DE CORDOBA	38	3	3	0
14029004_04	CORDEL DE CORDOBA	38	3	3	0
14029005_01	VEREDA DE LA PLATA	21	0	0	1
14029006_01	VEREDA DEL CAMINO REAL DE SEVILLA	21	0	0	1
14029006_03	VEREDA DEL CAMINO REAL DE SEVILLA	21	2	0	0
14029006_05	VEREDA DEL CAMINO REAL DE SEVILLA	21	2	0	0
14029009_01	VEREDA DE DOÑA RAMA	21	3	3	0
14029009_02	VEREDA DE DOÑA RAMA	21	3	3	0
14029010_01	COLADA DE PEÑARROYA	16	3	3	0

Término Municipal de FUENTE PALMERA

Codigo	Nombre de Via Pecuaría	AL	UG	UP	UE
14030001_01	CAÑADA REAL DE CORDOBA A SEVILLA	75	3	3	0
14030002_02	CAÑADA REAL DE SEVILLA	75	1	3	0
14030002_03	CAÑADA REAL DE SEVILLA	75	1	3	0
14030002_04	CAÑADA REAL DE SEVILLA	75	1	3	0
14030002_05	CAÑADA REAL DE SEVILLA	75	1	3	0

Término Municipal de GRANJUELA (LA)

Codigo	Nombre de Via Pecuaría	AL	UG	UP	UE
14032001_01	CAÑADA REAL DE MERINAS	75	3	3	0
14032002_01	VEREDA DE LA PLATA	21	2	0	0
14032003_02	VEREDA DE LA GRANJUELA A BELMEZ	21	2	0	0
14032003_04	VEREDA DE LA GRANJUELA A BELMEZ	21	2	0	0
14032004_01	COLADA DE LA GRANJUELA A VALSEQUILLO	13	2	0	0
14032005_01	COLADA DE VALSEQUILLO A BELMEZ	13	2	3	0
14032005_02	COLADA DE VALSEQUILLO A BELMEZ	13	3	3	0
14032005_03	COLADA DE VALSEQUILLO A BELMEZ	13	2	3	0

Término Municipal de GUADALCAZAR

Codigo	Nombre de Via Pecuaría	AL	UG	UP	UE
14033001_01	CAÑADA REAL DE SEVILLA	75	1	3	0
14033002_01	VEREDA DE LA FUENTE DEL LADRILLO	21	3	3	0
14033002_02	VEREDA DE LA FUENTE DEL LADRILLO	21	1	3	0
14033003_01	VEREDA DE VILLAFRANQUILLA	21	0	3	0
14033003_03	VEREDA DE VILLAFRANQUILLA	21	3	3	0
14033003_06	VEREDA DE VILLAFRANQUILLA	21	3	3	0
14033003_07	VEREDA DE VILLAFRANQUILLA	21	1	3	0
14033003_08	VEREDA DE VILLAFRANQUILLA	21	1	3	0
14033004_01	COLADA DE CHICA CARLOTA	10	1	3	0
14033005_01	COLADA DE ALMODOVAR	10	3	3	0
14033006_02	COLADA DE LA CARLOTA	10	3	3	0

Término Municipal de GUIJO (EL)

Codigo	Nombre de Via Pecuaría	AL	UG	UP	UE
14034001_01	CAÑADA REAL DE LA MESTA	75	1	3	0
14034001_02	CAÑADA REAL DE LA MESTA	75	1	1	0
14034001_03	CAÑADA REAL DE LA MESTA	75	1	1	0
14034001_04	CAÑADA REAL DE LA MESTA	75	1	1	0
14034001_05	CAÑADA REAL DE LA MESTA	75	3	1	0
14034002_01	CAÑADA REAL SORIANA	75	1	1	0
14034002_05	CAÑADA REAL SORIANA	75	0	1	0
14034003_01	COLADA DE EL GUIJO A SANTA EUFEMIA	13	3	3	0
14034003_02	COLADA DE EL GUIJO A SANTA EUFEMIA	13	3	1	0
14034003_03	COLADA DE EL GUIJO A SANTA EUFEMIA	13	1	1	0

Término Municipal de HINOJOSA DEL DUQUE

Codigo	Nombre de Via Pecuaría	AL	UG	UP	UE
14035001_01	CAÑADA REAL DE LA MESTA	75	0	1	0
14035001_02	CAÑADA REAL DE LA MESTA	75	0	1	0
14035001_03	CAÑADA REAL DE LA MESTA	75	3	1	0
14035001_10	CAÑADA REAL DE LA MESTA	75	3	1	0
14035001_11	CAÑADA REAL DE LA MESTA	75	3	3	1
14035001_12	CAÑADA REAL DE LA MESTA	75	2	1	1
14035001_13	CAÑADA REAL DE LA MESTA	75	3	1	1
14035001_14	CAÑADA REAL DE LA MESTA	75	3	1	1
14035001_15	CAÑADA REAL DE LA MESTA	75	3	1	1
14035001_16	CAÑADA REAL DE LA MESTA	75	3	1	1
14035001_17	CAÑADA REAL DE LA MESTA	75	3	1	1
14035001_18	CAÑADA REAL DE LA MESTA	75	3	3	0
14035002_05	CORDEL CAMINO ANCHO	38	3	3	0
14035003_01	CORDEL DEL CAMINO DESLINDE DE LOS QUINTOS	38	0	0	1
14035003_02	CORDEL DEL CAMINO DESLINDE DE LOS QUINTOS	38	0	0	1
14035004_01	CORDEL CAMINO DEL RIO GUADAMATILLAS	38	0	0	1
14035004_02	CORDEL CAMINO DEL RIO GUADAMATILLAS	38	0	0	1

AL: Anchura Legal (m.) 0= Uso no contemplado
 UG: Uso Ganadero 1= 1º nivel de prioridad
 UP: Uso Público 2= 2º nivel de prioridad
 UE: Uso ecológico 3= 3º nivel de prioridad

Provincia de CORDOBA

Término Municipal de HINOJOSA DEL DUQUE

Codigo	Nombre de Via Pecuaría	AL	UG	UP	UE
14035005_01	VEREDA DEL CAMINO DE LOS OCHAVOS Y GUTTIERRA	21	3	3	0
14035005_02	VEREDA DEL CAMINO DE LOS OCHAVOS Y GUTTIERRA	21	3	3	0
14035005_03	VEREDA DEL CAMINO DE LOS OCHAVOS Y GUTTIERRA	21	3	3	2
14035005_04	VEREDA DEL CAMINO DE LOS OCHAVOS Y GUTTIERRA	21	3	3	0
14035006_01	VEREDA DE LA SENDA DE LA PLATA	21	3	3	0
14035006_02	VEREDA DE LA SENDA DE LA PLATA	21	3	3	0
14035006_03	VEREDA DE LA SENDA DE LA PLATA	21	3	3	0
14035006_04	VEREDA DE LA SENDA DE LA PLATA	21	3	3	3
14035006_05	VEREDA DE LA SENDA DE LA PLATA	21	2	3	3
14035006_06	VEREDA DE LA SENDA DE LA PLATA	21	3	3	1
14035006_07	VEREDA DE LA SENDA DE LA PLATA	21	3	3	1
14035006_08	VEREDA DE LA SENDA DE LA PLATA	21	3	0	2
14035006_09	VEREDA DE LA SENDA DE LA PLATA	21	3	3	3
14035006_10	VEREDA DE LA SENDA DE LA PLATA	21	3	3	3
14035007_01	VEREDA DEL CAMINO DE BENALCAZAR	21	3	3	0
14035008_01	VEREDA DEL CAMINO DE SANTO DOMINGO	21	0	3	0
14035009_02	VEREDA DEL CAMINO DE SAN GREGORIO	21	0	1	0
14035009_03	VEREDA DEL CAMINO DE SAN GREGORIO	21	0	1	0
14035010_02	VEREDA DEL CAMINO DE EL VISO	21	3	3	0
14035011_01	VEREDA DEL CAMINO DE VILLARALTO	21	3	3	0
14035011_02	VEREDA DEL CAMINO DE VILLARALTO	21	3	3	0
14035012_02	VEREDA DEL CAMINO VIEJO DE CORDOBA	21	3	3	0
14035012_03	VEREDA DEL CAMINO VIEJO DE CORDOBA	21	3	0	0
14035012_04	VEREDA DEL CAMINO VIEJO DE CORDOBA	21	3	0	1
14035012_05	VEREDA DEL CAMINO VIEJO DE CORDOBA	21	3	0	1
14035012_06	VEREDA DEL CAMINO VIEJO DE CORDOBA	21	3	0	1
14035012_07	VEREDA DEL CAMINO VIEJO DE CORDOBA	21	3	0	3
14035013_01	VEREDA DEL CAMINO DE LAS VIÑAS	21	0	0	1
14035013_02	VEREDA DEL CAMINO DE LAS VIÑAS	21	0	0	3
14035014_01	VEREDA DEL CAMINO DE BELMEZ	21	3	3	1
14035014_02	VEREDA DEL CAMINO DE BELMEZ	21	3	3	1
14035014_03	VEREDA DEL CAMINO DE BELMEZ	21	3	3	1
14035015_02	VEREDA DEL CAMINO DE LA ANTIGUA	21	2	1	0
14035015_03	VEREDA DEL CAMINO DE LA ANTIGUA	21	2	1	0
14035015_04	VEREDA DEL CAMINO DE LA ANTIGUA	21	2	1	0
14035015_05	VEREDA DEL CAMINO DE LA ANTIGUA	21	2	3	0
14035015_06	VEREDA DEL CAMINO DE LA ANTIGUA	21	2	3	3
14035015_07	VEREDA DEL CAMINO DE LA ANTIGUA	21	2	3	2
14035015_08	VEREDA DEL CAMINO DE LA ANTIGUA	21	2	3	0
14035015_09	VEREDA DEL CAMINO DE LA ANTIGUA	21	2	3	0
14035016_01	VEREDA DEL CAMINO DE LOS LOBOS	21	0	3	0
14035016_02	VEREDA DEL CAMINO DE LOS LOBOS	21	0	0	1
14035016_03	VEREDA DEL CAMINO DE LOS LOBOS	21	0	0	1
14035017_01	VEREDA DE LA CRUZ DE CORREA	21	2	0	0
14035017_02	VEREDA DE LA CRUZ DE CORREA	21	2	0	2
14035017_03	VEREDA DE LA CRUZ DE CORREA	21	2	2	0
14035017_04	VEREDA DE LA CRUZ DE CORREA	21	0	2	0
14035017_05	VEREDA DE LA CRUZ DE CORREA	21	0	2	0
14035017_06	VEREDA DE LA CRUZ DE CORREA	21	2	2	0
14035017_07	VEREDA DE LA CRUZ DE CORREA	21	0	2	0
14035017_08	VEREDA DE LA CRUZ DE CORREA	21	2	2	0
14035018_01	VEREDA DEL CAMINO DE ALMADEN	21	3	3	0

Término Municipal de HINOJOSA DEL DUQUE

Codigo	Nombre de Via Pecuaría	AL	UG	UP	UE
14035018_02	VEREDA DEL CAMINO DE ALMADEN	21	3	1	0
14035019_01	VEREDA DEL CAMINO DE BELALCAZAR A EL VISO	21	3	3	1
14035020_01	VEREDA DEL CAMINO DE ALMORCHON O DE LOS CONTRABANDISTAS	21	0	2	0
14035020_02	VEREDA DEL CAMINO DE ALMORCHON O DE LOS CONTRABANDISTAS	21	0	2	3
14035020_03	VEREDA DEL CAMINO DE ALMORCHON O DE LOS CONTRABANDISTAS	21	2	2	3
14035020_04	VEREDA DEL CAMINO DE ALMORCHON O DE LOS CONTRABANDISTAS	21	2	0	2
14035020_05	VEREDA DEL CAMINO DE ALMORCHON O DE LOS CONTRABANDISTAS	21	0	0	2
14035020_06	VEREDA DEL CAMINO DE ALMORCHON O DE LOS CONTRABANDISTAS	21	3	3	2
14035021_01	VEREDA DEL CAMINO DE FUENTE LA LANCHA	21	3	3	0
14035021_02	VEREDA DEL CAMINO DE FUENTE LA LANCHA	21	3	3	0
14035022_01	VEREDA DEL CAMINO VIEJO DE VILLANUEVA DEL DUQUE A BELMEZ	21	3	3	1
14035023_01	VEREDA DEL CAMINO DE VILLARALTO A BELALCAZAR	21	3	3	1

Término Municipal de HORNACHUELOS

Codigo	Nombre de Via Pecuaría	AL	UG	UP	UE
14036001_01	CAÑADA REAL SORIANA	75	0	2	0
14036001_03	CAÑADA REAL SORIANA	75	0	2	0
14036001_04	CAÑADA REAL SORIANA	75	3	2	0
14036001_05	CAÑADA REAL SORIANA	75	0	2	0
14036001_07	CAÑADA REAL SORIANA	75	3	2	0
14036001_08	CAÑADA REAL SORIANA	75	0	2	1
14036001_10	CAÑADA REAL SORIANA	75	3	2	0
14036001_11	CAÑADA REAL SORIANA	75	3	1	3
14036001_12	CAÑADA REAL SORIANA	75	3	1	0
14036001_13	CAÑADA REAL SORIANA	75	3	1	2
14036001_14	CAÑADA REAL SORIANA	75	0	1	1
14036001_15	CAÑADA REAL SORIANA	75	3	1	2
14036001_16	CAÑADA REAL SORIANA	75	3	1	3
14036001_17	CAÑADA REAL SORIANA	75	3	1	1
14036001_18	CAÑADA REAL SORIANA	75	3	2	2
14036001_19	CAÑADA REAL SORIANA	75	3	2	3
14036001_20	CAÑADA REAL SORIANA	75	3	2	3
14036001_21	CAÑADA REAL SORIANA	75	3	2	0
14036001_22	CAÑADA REAL SORIANA	75	3	2	1
14036002_01	CAÑADA DE CORDOBA A SEVILLA	75	3	3	0
14036003_02	CAÑADA DE LA JARA	75	1	0	0
14036004_03	CORDEL DEL AGUILA	38	0	1	0
14036004_04	CORDEL DEL AGUILA	38	0	1	3
14036006_01	CORDEL DE LAS CRUCES	38	0	0	3
14036006_02	CORDEL DE LAS CRUCES	38	0	3	3
14036006_03	CORDEL DE LAS CRUCES	38	0	0	3
14036006_04	CORDEL DE LAS CRUCES	38	0	0	1
14036007_01	CORDEL DEL VADO DEL CAÑAMO O DE LAS LADERAS	38	0	0	3
14036007_02	CORDEL DEL VADO DEL CAÑAMO O DE LAS LADERAS	38	0	0	1
14036008_01	CORDEL DE PUENTE QUEBRADA	38	3	1	3
14036008_02	CORDEL DE PUENTE QUEBRADA	38	0	3	3
14036009_01	CORDEL DE LA VAQUERA	38	3	1	3
14036009_03	CORDEL DE LA VAQUERA	38	3	1	3
14036010_03	CORDEL DE LAS PALMILLAS	38	0	1	0
14036010_04	CORDEL DE LAS PALMILLAS	38	0	1	0

AL: Anchura Legal (m.) 0= Uso no contemplado
 UG: Uso Ganadero 1= 1º nivel de prioridad
 UP: Uso Público 2= 2º nivel de prioridad
 UE: Uso ecológico 3= 3º nivel de prioridad

Provincia de CORDOBA

Término Municipal de HORNACHUELOS

Codigo	Nombre de Via Pecuaría	AL	UG	UP	UE
14036010_07	CORDEL DE LAS PALMILLAS	38	3	1	0
14036010_08	CORDEL DE LAS PALMILLAS	38	3	1	2
14036011_01	CORDEL DE LAS HERRERIAS	38	0	0	0
14036011_02	CORDEL DE LAS HERRERIAS	38	0	1	0
14036012_01	CORDEL DEL CORTIJILLO DE GUADALORA O DE LA VEGUILLA	38	0	0	3
14036013_01	CORDEL DE POSADAS A PEÑAFLOR	38	0	3	0
14036013_02	CORDEL DE POSADAS A PEÑAFLOR	38	0	3	0
14036013_03	CORDEL DE POSADAS A PEÑAFLOR	38	0	3	1
14036013_04	CORDEL DE POSADAS A PEÑAFLOR	38	3	2	1
14036013_05	CORDEL DE POSADAS A PEÑAFLOR	38	3	2	0
14036015_01	VEREDA DEL VADO DEL BUJEO	21	3	2	2
14036015_02	VEREDA DEL VADO DEL BUJEO	21	3	2	0
14036015_03	VEREDA DEL VADO DEL BUJEO	21	3	2	3
14036016_01	COLADA DE LA VEGA DEL NEGRO	10	0	1	0
14036017_01	COLADA AL CORTIJILLO DE GUADALORA	10	0	1	3
14036017_02	COLADA AL CORTIJILLO DE GUADALORA	10	0	1	0
14036017_04	COLADA AL CORTIJILLO DE GUADALORA	10	0	0	3
14036018_01	COLADA DE LA ESTACION	10	0	3	3
14036018_02	COLADA DE LA ESTACION	10	0	3	3
14036018_03	COLADA DE LA ESTACION	10	0	3	0
14036019_02	CORDEL DE FUENTE OBEJUNA	38	0	0	0

Término Municipal de IZNAJAR

Codigo	Nombre de Via Pecuaría	AL	UG	UP	UE
14037004_01	VEREDA DE LA VEGA	21	3	0	0
14037004_03	VEREDA DE LA VEGA	21	3	0	0
14037004_05	VEREDA DE LA VEGA	21	3	0	0
14037004_07	VEREDA DE LA VEGA	21	3	0	0
14037004_08	VEREDA DE LA VEGA	21	3	0	0
14037005_01	VEREDA DE LA FUENTE DE LA GITANA	21	3	0	3

Término Municipal de LUCENA

Codigo	Nombre de Via Pecuaría	AL	UG	UP	UE
14038004_01	VEREDA DE LA CAÑADA DEL CRISTO MARROQUI	20	3	0	0
14038004_02	VEREDA DE LA CAÑADA DEL CRISTO MARROQUI	20	3	0	0
14038004_04	VEREDA DE LA CAÑADA DEL CRISTO MARROQUI	20	3	0	0
14038005_02	VEREDA DE LA CRUZ DEL ESPARTAL AL VADO DE LOS BUEYES	20	3	3	1
14038005_03	VEREDA DE LA CRUZ DEL ESPARTAL AL VADO DE LOS BUEYES	20	3	3	1
14038005_04	VEREDA DE LA CRUZ DEL ESPARTAL AL VADO DE LOS BUEYES	20	3	3	1
14038005_05	VEREDA DE LA CRUZ DEL ESPARTAL AL VADO DE LOS BUEYES	20	3	3	0
14038006_02	VEREDA DE LA MATA	20	3	0	0
14038007_01	VEREDA DE LAGUNA AMARGA	20	3	3	1
14038007_02	VEREDA DE LAGUNA AMARGA	20	3	3	0
14038007_03	VEREDA DE LAGUNA AMARGA	20	3	3	1
14038008_02	VEREDA DE LAS TRANQUERAS	20	0	3	0
14038008_03	VEREDA DE LAS TRANQUERAS	20	0	3	0
14038008_06	VEREDA DE LAS TRANQUERAS	20	0	3	0
14038008_08	VEREDA DE LAS TRANQUERAS	20	0	3	0
14038010_01	VEREDA DE MORILES A LAS NAVAS DEL SELPILLAR	20	3	0	0
14038010_03	VEREDA DE MORILES A LAS NAVAS DEL SELPILLAR	20	3	3	0
14038010_04	VEREDA DE MORILES A LAS NAVAS DEL SELPILLAR	20	3	3	2

Término Municipal de LUCENA

Codigo	Nombre de Via Pecuaría	AL	UG	UP	UE
14038010_05	VEREDA DE MORILES A LAS NAVAS DEL SELPILLAR	20	3	0	1
14038010_07	VEREDA DE MORILES A LAS NAVAS DEL SELPILLAR	20	0	3	1
14038010_08	VEREDA DE MORILES A LAS NAVAS DEL SELPILLAR	20	0	2	0
14038010_10	VEREDA DE MORILES A LAS NAVAS DEL SELPILLAR	20	3	3	0
14038010_11	VEREDA DE MORILES A LAS NAVAS DEL SELPILLAR	20	3	3	0
14038010_13	VEREDA DE MORILES A LAS NAVAS DEL SELPILLAR	20	3	3	0
14038010_14	VEREDA DE MORILES A LAS NAVAS DEL SELPILLAR	20	3	3	0
14038010_15	VEREDA DE MORILES A LAS NAVAS DEL SELPILLAR	20	3	3	0
14038010_16	VEREDA DE MORILES A LAS NAVAS DEL SELPILLAR	20	2	3	0
14038011_01	VEREDA DE VALLARES	20	3	3	1
14038012_05	VEREDA DEL CAMINO DE JAUJA	20	3	3	0
14038012_06	VEREDA DEL CAMINO DE JAUJA	20	3	3	1
14038012_07	VEREDA DEL CAMINO DE JAUJA	20	3	3	1
14038012_08	VEREDA DEL CAMINO DE JAUJA	20	3	0	0
14038013_01	VEREDA DEL CAMINO DE LA TORCA	20	3	3	0
14038014_01	VEREDA DEL CAMINO DE LOJA	20	3	3	1
14038015_02	VEREDA DEL CAMINO DE LOS BARREROS	20	3	3	0
14038015_03	VEREDA DEL CAMINO DE LOS BARREROS	20	3	3	0
14038015_04	VEREDA DEL CAMINO DE LOS BARREROS	20	3	3	0
14038015_06	VEREDA DEL CAMINO DE LOS BARREROS	20	3	3	1
14038015_07	VEREDA DEL CAMINO DE LOS BARREROS	20	3	3	0
14038016_02	VEREDA DEL CAMINO DE LUCENA A MONTILLA	20	3	3	0
14038016_03	VEREDA DEL CAMINO DE LUCENA A MONTILLA	20	3	3	0
14038017_02	VEREDA DEL CAMINO VIEJO DE RUTE	20	3	3	0
14038017_03	VEREDA DEL CAMINO VIEJO DE RUTE	20	3	3	3
14038017_04	VEREDA DEL CAMINO VIEJO DE RUTE	20	3	3	1
14038017_05	VEREDA DEL CAMINO VIEJO DE RUTE	20	3	3	1
14038018_01	COLADA DE CASTRO	10	3	0	0
14038018_02	COLADA DE CASTRO	10	0	2	0
14038020_01	COLADA DEL CAMINO DEL MADROÑERO	10	0	3	0
14038020_03	COLADA DEL CAMINO DEL MADROÑERO	10	3	0	1
14038020_04	COLADA DEL CAMINO DEL MADROÑERO	10	3	0	0
14038020_06	COLADA DEL CAMINO DEL MADROÑERO	10	3	0	0
14038020_08	COLADA DEL CAMINO DEL MADROÑERO	10	3	0	0

Término Municipal de LUQUE

Codigo	Nombre de Via Pecuaría	AL	UG	UP	UE
14039001_01	CORDEL DE CORDOBA A GRANADA	38	2	3	0
14039001_02	CORDEL DE CORDOBA A GRANADA	38	2	2	1
14039001_03	CORDEL DE CORDOBA A GRANADA	38	2	2	0
14039001_04	CORDEL DE CORDOBA A GRANADA	38	2	2	0
14039001_05	CORDEL DE CORDOBA A GRANADA	38	2	2	1
14039002_01	VEREDA DE LOS METEDORES	21	3	2	0
14039002_03	VEREDA DE LOS METEDORES	21	3	2	0
14039002_04	VEREDA DE LOS METEDORES	21	3	2	0
14039002_05	VEREDA DE LOS METEDORES	21	3	1	0
14039003_01	VEREDA MARCHANIEGA	21	3	0	1
14039003_02	VEREDA MARCHANIEGA	21	2	3	1
14039003_03	VEREDA MARCHANIEGA	21	2	2	1
14039003_04	VEREDA MARCHANIEGA	21	3	2	1

AL: Anchura Legal (rn.) 0= Uso no contemplado
 UG: Uso Ganadero 1= 1º nivel de prioridad
 UP: Uso Público 2= 2º nivel de prioridad
 UE: Uso ecológico 3= 3º nivel de prioridad

Provincia de CORDOBA

Término Municipal de LUQUE

Codigo	Nombre de Via Pecuaría	AL	UG	UP	UE
14039003_05	VEREDA MARCHANIEGA	21	0	3	1
14039003_06	VEREDA MARCHANIEGA	21	0	3	1
14039003_07	VEREDA MARCHANIEGA	21	0	3	0
14039003_08	VEREDA MARCHANIEGA	21	0	3	0
14039003_09	VEREDA MARCHANIEGA	21	0	1	0
14039003_10	VEREDA MARCHANIEGA	21	0	1	0
14039005_01	COLADA DEL CAMINO REAL DE GRANADA	6	0	2	0
14039006_01	COLADA DE LA FUENTE DE LUQUE	6	3	3	0
14039007_02	COLADA DE FUENSECA	6	3	2	1
14039007_03	COLADA DE FUENSECA	6	3	2	0
14039007_04	COLADA DE FUENSECA	6	3	2	0
14039010_01	COLADA DE LUQUE A ZUHEROS	6	3	1	0

Término Municipal de MONTALBAN DE CORDOBA

Codigo	Nombre de Via Pecuaría	AL	UG	UP	UE
14040001_01	VEREDA DE SANTAELLA O DE LOS RAMBLEÑOS	21	3	3	0
14040004_01	VEREDA DE MALAGA	21	3	3	0
14040004_03	VEREDA DE MALAGA	21	3	3	0
14040004_06	VEREDA DE MALAGA	21	3	3	0
14040004_07	VEREDA DE MALAGA	21	3	3	0
14040004_08	VEREDA DE MALAGA	21	3	3	0
14040005_01	VEREDA DE LOS VITANEROS	21	3	3	0
14040005_02	VEREDA DE LOS VITANEROS	21	3	3	0
14040008_01	COLADA DE MONTALBAN A AGUILAR	6	3	3	0

Término Municipal de MONTEMAYOR

Codigo	Nombre de Via Pecuaría	AL	UG	UP	UE
14041001_03	VEREDA DEL CAMINO DE CORDOBA	21	3	3	0
14041002_01	VEREDA DE LAS DUERNAS	21	3	3	0
14041002_02	VEREDA DE LAS DUERNAS	21	3	2	0
14041002_03	VEREDA DE LAS DUERNAS	21	1	2	0
14041002_04	VEREDA DE LAS DUERNAS	21	3	2	0
14041003_01	VEREDA DEL BORREGO	21	1	2	0
14041003_02	VEREDA DEL BORREGO	21	1	3	0
14041003_06	VEREDA DEL BORREGO	21	1	3	0
14041003_07	VEREDA DEL BORREGO	21	3	3	0

Término Municipal de MONTILLA

Codigo	Nombre de Via Pecuaría	AL	UG	UP	UE
14042001_01	VEREDA DE DUERMAS	21	3	2	0
14042001_02	VEREDA DE DUERMAS	21	3	3	0
14042001_03	VEREDA DE DUERMAS	21	3	3	0
14042002_01	VEREDA DE LA PLATA	21	3	2	0
14042005_01	VEREDA DE PANCHIA	21	3	3	0
14042005_02	VEREDA DE PANCHIA	21	3	3	0
14042005_03	VEREDA DE PANCHIA	21	3	3	0
14042005_05	VEREDA DE PANCHIA	21	3	3	0
14042005_07	VEREDA DE PANCHIA	21	3	3	0
14042006_02	VEREDA DEL JUNCAL	21	3	2	0
14042006_03	VEREDA DEL JUNCAL	21	3	3	0
14042007_01	VEREDA DE LOS LIMONES	21	3	3	0
14042007_03	VEREDA DE LOS LIMONES	21	3	3	0
14042007_04	VEREDA DE LOS LIMONES	21	3	3	0
14042007_05	VEREDA DE LOS LIMONES	21	3	2	0
14042007_06	VEREDA DE LOS LIMONES	21	3	2	0
14042010_01	VEREDA DEL LABRADOR	21	3	0	0

Término Municipal de MONTILLA

Codigo	Nombre de Via Pecuaría	AL	UG	UP	UE
14042011_01	CORDEL DE LA ZARZA	38	3	0	0
14042012_01	VEREDA DE MALABRIGO O CANSINOS	21	3	3	0
14042013_01	VEREDA DEL FONTANAR	21	3	2	0
14042014_01	VEREDA DE CAÑADALERMA	21	3	2	0
14042015_01	CORDEL DE LOS POLLOS	38	3	2	0
14042015_02	CORDEL DE LOS POLLOS	38	3	2	0
14042016_01	CORDEL DEL CORTIJO DEL REY	38	3	2	0
14042016_02	CORDEL DEL CORTIJO DEL REY	38	3	2	0
14042016_03	CORDEL DEL CORTIJO DEL REY	38	3	2	0
14042016_04	CORDEL DEL CORTIJO DEL REY	38	3	2	0
14042016_05	CORDEL DEL CORTIJO DEL REY	38	3	2	0
14042016_06	CORDEL DEL CORTIJO DEL REY	38	3	2	0
14042016_07	CORDEL DEL CORTIJO DEL REY	38	3	2	0
14042017_01	CORDEL DE CANTARRANAS	38	3	0	0
14042018_02	VEREDA DE SANTA MARIA	21	3	3	0
14042018_04	VEREDA DE SANTA MARIA	21	3	3	0

Término Municipal de MONTORO

Codigo	Nombre de Via Pecuaría	AL	UG	UP	UE
14043001_01	CORDEL DEL PIRUETANAL	38	1	2	0
14043001_02	CORDEL DEL PIRUETANAL	38	1	0	0
14043002_01	CORDEL DEL CAMINO DE CORDOBA	38	3	2	0
14043002_02	CORDEL DEL CAMINO DE CORDOBA	38	3	3	0
14043002_03	CORDEL DEL CAMINO DE CORDOBA	38	3	3	0
14043002_04	CORDEL DEL CAMINO DE CORDOBA	38	3	3	0
14043003_01	CORDEL DEL PUENTE VIEJO A CARDEÑA	38	0	2	0
14043003_02	CORDEL DEL PUENTE VIEJO A CARDEÑA	38	1	2	0
14043003_03	CORDEL DEL PUENTE VIEJO A CARDEÑA	38	1	2	0
14043003_04	CORDEL DEL PUENTE VIEJO A CARDEÑA	38	1	0	0
14043003_05	CORDEL DEL PUENTE VIEJO A CARDEÑA	38	1	0	0
14043004_02	CORDEL DE LAS VACAS BRAVAS	38	0	3	0
14043004_03	CORDEL DE LAS VACAS BRAVAS	38	0	1	0
14043004_04	CORDEL DE LAS VACAS BRAVAS	38	0	2	0
14043004_08	CORDEL DE LAS VACAS BRAVAS	38	0	1	0
14043004_09	CORDEL DE LAS VACAS BRAVAS	38	0	1	0
14043004_10	CORDEL DE LAS VACAS BRAVAS	38	0	2	0
14043004_11	CORDEL DE LAS VACAS BRAVAS	38	0	2	0
14043004_12	CORDEL DE LAS VACAS BRAVAS	38	0	1	0
14043005_01	CORDEL REAL DE VILLANUEVA	38	3	0	3
14043005_02	CORDEL REAL DE VILLANUEVA	38	3	0	0
14043005_03	CORDEL REAL DE VILLANUEVA	38	3	0	1
14043005_04	CORDEL REAL DE VILLANUEVA	38	3	0	2
14043005_05	CORDEL REAL DE VILLANUEVA	38	3	0	0
14043005_06	CORDEL REAL DE VILLANUEVA	38	1	0	0
14043005_07	CORDEL REAL DE VILLANUEVA	38	1	3	0
14043006_01	VEREDA DEL PIRUETANAL A MONTORO	21	0	2	0
14043006_02	VEREDA DEL PIRUETANAL A MONTORO	21	0	2	0
14043006_03	VEREDA DEL PIRUETANAL A MONTORO	21	1	2	0
14043006_04	VEREDA DEL PIRUETANAL A MONTORO	21	0	2	0
14043006_05	VEREDA DEL PIRUETANAL A MONTORO	21	1	2	0
14043006_06	VEREDA DEL PIRUETANAL A MONTORO	21	0	2	0
14043006_07	VEREDA DEL PIRUETANAL A MONTORO	21	0	2	0
14043006_08	VEREDA DEL PIRUETANAL A MONTORO	21	0	2	0
14043007_01	VEREDA DE VILLA DEL RIO AL DESCANSADERO DEL EMPALME	21	1	2	0

AL: Anchura Legal (m.) 0= Uso no contemplado
 UG: Uso Ganadero 1= 1º nivel de prioridad
 UP: Uso Público 2= 2º nivel de prioridad
 UE: Uso ecológico 3= 3º nivel de prioridad

Provincia de CORDOBA

Término Municipal de MONTORO					
Codigo	Nombre de Via Pecuaria	AL	UG	UP	UE
14043007_02	VEREDA DE VILLA DEL RIO AL DESCANSADERO DEL EMPALME	21	0	2	0
14043007_03	VEREDA DE VILLA DEL RIO AL DESCANSADERO DEL EMPALME	21	0	2	0
14043007_04	VEREDA DE VILLA DEL RIO AL DESCANSADERO DEL EMPALME	21	0	2	0
14043008_01	VEREDA DE MARTIN GONZALO	21	1	0	0
14043008_03	VEREDA DE MARTIN GONZALO	21	1	1	0
14043009_01	VEREDA DEL DESCANSADERO DEL EMPALME A VENTA DE LOS LOCOS	21	0	0	3
14043009_04	VEREDA DEL DESCANSADERO DEL EMPALME A VENTA DE LOS LOCOS	21	0	0	3
14043009_06	VEREDA DEL DESCANSADERO DEL EMPALME A VENTA DE LOS LOCOS	21	1	0	0
14043009_08	VEREDA DEL DESCANSADERO DEL EMPALME A VENTA DE LOS LOCOS	21	1	0	0
14043010_01	VEREDA DE LAS ONZAS	21	0	3	0
14043010_02	VEREDA DE LAS ONZAS	21	0	3	3
14043010_03	VEREDA DE LAS ONZAS	21	0	3	0
14043011_01	VEREDA DE GARCÍ-GÓMEZ	21	1	0	0
14043011_02	VEREDA DE GARCÍ-GÓMEZ	21	1	0	0
14043011_03	VEREDA DE GARCÍ-GÓMEZ	21	1	0	0
14043011_04	VEREDA DE GARCÍ-GÓMEZ	21	1	0	0
14043012_01	VEREDA DE LA VIÑUELA	21	0	0	3
14043012_02	VEREDA DE LA VIÑUELA	21	0	0	3
14043012_03	VEREDA DE LA VIÑUELA	21	3	3	2
14043012_04	VEREDA DE LA VIÑUELA	21	3	3	0
14043012_05	VEREDA DE LA VIÑUELA	21	3	1	0
14043013_01	VEREDA DE LAS ATAYUELAS	21	0	1	0
14043014_01	VEREDA DE NAVARREDONDILLA	21	3	3	2
14043017_02	COLADA DE MONTORO A CAÑETE	12	1	2	0
14043017_03	COLADA DE MONTORO A CAÑETE	12	1	2	0
14043017_06	COLADA DE MONTORO A CAÑETE	12	1	2	0
14043017_07	COLADA DE MONTORO A CAÑETE	12	1	2	0
14043017_08	COLADA DE MONTORO A CAÑETE	12	1	2	0
14043017_09	COLADA DE MONTORO A CAÑETE	12	1	2	0
14043017_10	COLADA DE MONTORO A CAÑETE	12	1	2	0
14043019_01	COLADA DE NEBRILLA	12	1	3	0
14043019_02	COLADA DE NEBRILLA	12	3	3	0
14043020_02	COLADA DE LOS ALMENDROS	8	3	2	0
14043021_02	COLADA DE ARENOSILLO		0	0	1
14043021_03	COLADA DE ARENOSILLO		0	0	1
14043021_04	COLADA DE ARENOSILLO		0	0	3
14043021_05	COLADA DE ARENOSILLO		1	0	3
14043021_06	COLADA DE ARENOSILLO		1	0	3
14043021_07	COLADA DE ARENOSILLO		3	0	3
14043021_08	COLADA DE ARENOSILLO		3	0	2
14043021_09	COLADA DE ARENOSILLO		3	0	2
14043021_10	COLADA DE ARENOSILLO		3	3	0
14043021_12	COLADA DE ARENOSILLO		0	1	0

Término Municipal de MONTURQUE					
Codigo	Nombre de Via Pecuaria	AL	UG	UP	UE
14044001_01	VEREDA DEL CAMINO DE AGUILAR A CABRA	20	3	0	1
14044002_01	VEREDA DE CONEJO O DE CAMINO VIEJO DE MONTILLA	20	3	0	1
14044003_01	VEREDA DE CORDOBA	20	3	3	0
14044003_02	VEREDA DE CORDOBA	20	3	3	0
14044003_03	VEREDA DE CORDOBA	20	0	3	0

Término Municipal de MONTURQUE					
Codigo	Nombre de Via Pecuaria	AL	UG	UP	UE
14044003_04	VEREDA DE CORDOBA	20	0	3	0
14044004_01	VEREDA DE ECUJA O DE METEDORES	20	3	2	1
14044004_02	VEREDA DE ECUJA O DE METEDORES	20	3	2	1
14044004_03	VEREDA DE ECUJA O DE METEDORES	20	3	2	0
14044004_08	VEREDA DE ECUJA O DE METEDORES	20	3	3	0
14044004_09	VEREDA DE ECUJA O DE METEDORES	20	3	3	0
14044004_10	VEREDA DE ECUJA O DE METEDORES	20	3	3	0
14044006_01	VEREDA DE LAS SALINILLAS	20	3	0	0
14044006_02	VEREDA DE LAS SALINILLAS	20	3	0	0
14044007_02	VEREDA DE LOS POZOS DE RAMIREZ	20	0	3	0
14044008_01	VEREDA DE MORA	20	0	0	1

Término Municipal de MORILES					
Codigo	Nombre de Via Pecuaria	AL	UG	UP	UE
14045001_01	VEREDA DEL CAMINO DE DON ANSELMO	20	3	3	0
14045001_02	VEREDA DEL CAMINO DE DON ANSELMO	20	3	3	0
14045002_01	VEREDA DE CUQUILLO O DE ROMERO	20	0	0	1
14045003_01	VEREDA DE ECUJA O DE METEDORES	20	3	3	0
14045004_01	VEREDA DE LA CAMPANA	20	3	3	0
14045004_02	VEREDA DE LA CAMPANA	20	3	3	0
14045005_01	VEREDA DE LAS MANILLAS O DE AGUILAR A MORILES	20	3	3	3
14045005_02	VEREDA DE LAS MANILLAS O DE AGUILAR A MORILES	20	3	3	3
14045005_03	VEREDA DE LAS MANILLAS O DE AGUILAR A MORILES	20	3	3	0
14045006_01	VEREDA DE LOS NARANJOS	20	3	0	0
14045006_02	VEREDA DE LOS NARANJOS	20	0	3	0
14045006_03	VEREDA DE LOS NARANJOS	20	0	3	3
14045006_04	VEREDA DE LOS NARANJOS	20	0	0	3
14045007_02	VEREDA DEL CAMINO DE PUENTE	20	3	3	0
14045007_03	VEREDA DEL CAMINO DE PUENTE	20	3	3	0
14045007_04	VEREDA DEL CAMINO DE PUENTE	20	3	3	3
14045007_05	VEREDA DEL CAMINO DE PUENTE	20	3	3	3
14045008_01	VEREDA DEL PUENTE DE LA LIMOSNA	20	3	3	3
14045009_02	COLADA DEL CAMINO DEL CEMENTERIO	20	3	3	0

Término Municipal de NUEVA CARTEYA					
Codigo	Nombre de Via Pecuaria	AL	UG	UP	UE
14046001_01	CORDEL DE CORDOBA A GRANADA	38	3	3	0
14046002_01	VEREDA DE CASTRO A LA DE METEDORES	21	3	2	0
14046002_07	VEREDA DE CASTRO A LA DE METEDORES	21	3	2	0

Término Municipal de OBEJO					
Codigo	Nombre de Via Pecuaria	AL	UG	UP	UE
14047001_01	CAÑADA REAL SORIANA	75	3	1	0
14047001_02	CAÑADA REAL SORIANA	75	3	1	0
14047001_03	CAÑADA REAL SORIANA	75	3	1	0
14047001_04	CAÑADA REAL SORIANA	75	3	1	0
14047001_05	CAÑADA REAL SORIANA	75	3	1	0
14047001_06	CAÑADA REAL SORIANA	75	3	1	0
14047001_11	CAÑADA REAL SORIANA	75	3	1	0
14047001_12	CAÑADA REAL SORIANA	75	2	1	0
14047001_13	CAÑADA REAL SORIANA	75	3	1	0
14047001_14	CAÑADA REAL SORIANA	75	2	1	0
14047001_15	CAÑADA REAL SORIANA	75	3	1	0
14047001_16	CAÑADA REAL SORIANA	75	2	1	0

AL: Anchura Legal (m.) 0= Uso no contemplado
 UG: Uso Ganadero 1= 1º nivel de prioridad
 UP: Uso Público 2= 2º nivel de prioridad
 UE: Uso ecológico 3= 3º nivel de prioridad

Provincia de CORDOBA

Término Municipal de OBEJO

Codigo	Nombre de Via Pecuaría	AL	UG	UP	UE
14047002_01	VEREDA DE LOS PAÑEROS	21	0	0	1
14047003_04	VEREDA DE LAS PEDROCHENAS	21	0	3	0
14047003_05	VEREDA DE LAS PEDROCHENAS	21	0	3	0
14047003_06	VEREDA DE LAS PEDROCHENAS	21	0	3	0
14047003_07	VEREDA DE LAS PEDROCHENAS	21	0	1	0

Término Municipal de PALMA DEL RIO

Codigo	Nombre de Via Pecuaría	AL	UG	UP	UE
14049001_01	CORDEL DE ÉCIJA POR CAÑADA DEL ROSAL	38	3	3	0
14049001_02	CORDEL DE ÉCIJA POR CAÑADA DEL ROSAL	38	1	3	0
14049001_03	CORDEL DE ÉCIJA POR CAÑADA DEL ROSAL	38	1	3	0
14049002_01	CORDEL DEL CERRO DE SAN PABLO	38	3	3	1
14049002_02	CORDEL DEL CERRO DE SAN PABLO	38	3	3	0
14049002_03	CORDEL DEL CERRO DE SAN PABLO	38	1	3	0
14049003_01	CORDEL DEL VADO DEL BRAZO	38	3	2	0
14049003_02	CORDEL DEL VADO DEL BRAZO	38	3	3	0
14049003_03	CORDEL DEL VADO DEL BRAZO	38	3	3	1
14049003_04	CORDEL DEL VADO DEL BRAZO	38	0	2	1
14049003_05	CORDEL DEL VADO DEL BRAZO	38	3	2	1
14049004_01	VEREDA DE LAS BARRANQUERAS	21	3	3	0
14049005_01	CAÑADA REAL DE SEVILLA	75	1	3	0
14049005_02	CAÑADA REAL DE SEVILLA	75	1	3	0
14049005_03	CAÑADA REAL DE SEVILLA	75	1	3	0
14049005_04	CAÑADA REAL DE SEVILLA	75	1	3	0
14049005_05	CAÑADA REAL DE SEVILLA	75	1	3	0
14049005_06	CAÑADA REAL DE SEVILLA	75	1	0	0
14049005_07	CAÑADA REAL DE SEVILLA	75	1	0	1
14049006_01	CAÑADA DE CORDOBA A SEVILLA	75	3	3	0
14049006_02	CAÑADA DE CORDOBA A SEVILLA	75	3	3	0
14049006_03	CAÑADA DE CORDOBA A SEVILLA	75	3	2	0
14049006_04	CAÑADA DE CORDOBA A SEVILLA	75	3	2	0
14049006_08	CAÑADA DE CORDOBA A SEVILLA	75	3	3	0
14049006_09	CAÑADA DE CORDOBA A SEVILLA	75	3	3	0
14049006_10	CAÑADA DE CORDOBA A SEVILLA	75	3	3	1
14049006_11	CAÑADA DE CORDOBA A SEVILLA	75	3	3	1
14049008_02	CAÑADA DE LA PALMOSA	75	3	0	1
14049008_03	CAÑADA DE LA PALMOSA	75	1	0	1
14049010_04	CORDEL DEL VADO DEL PORTILLO	38	0	0	1
14049011_04	CAÑADA DE LA JARA	75	3	3	0
14049011_05	CAÑADA DE LA JARA	75	1	3	0
14049012_05	CORDEL DE LA JARA A PALMA DEL RIO	38	3	2	0
14049012_06	CORDEL DE LA JARA A PALMA DEL RIO	38	3	2	0
14049014_01	VEREDA DEL VADO DEL BRAZO	21	3	2	0
14049014_02	VEREDA DEL VADO DEL BRAZO	21	3	2	0
14049015_01	CORDEL DE LAS HAZAS DEL MARQUÉS Y TAMOJO	38	3	0	0

Término Municipal de PEDRO ABAD

Codigo	Nombre de Via Pecuaría	AL	UG	UP	UE
14050001_01	CORDEL DE ALCOLEA	38	3	3	0
14050001_02	CORDEL DE ALCOLEA	38	3	3	0
14050002_02	VEREDA DE BUJALANCE	21	3	3	0
14050002_03	VEREDA DE BUJALANCE	21	3	3	0
14050003_01	VEREDA DE LA BARCA DE ADAMUZ	21	3	3	0

Término Municipal de PEDROCHE

Codigo	Nombre de Via Pecuaría	AL	UG	UP	UE
14051004_01	COLADA DE EL RANCHAL	18	3	3	0
14051005_01	COLADA DE EL GUIJO A VILLANUEVA DE CORDOBA	16	1	3	0
14051006_01	COLADA DE TORRECAMPO A POZOBLANCO	40	3	3	0
14051006_05	COLADA DE TORRECAMPO A POZOBLANCO	40	3	3	0
14051006_07	COLADA DE TORRECAMPO A POZOBLANCO	40	3	3	0

Término Municipal de PENARROYA-PUEBLONUEVO

Codigo	Nombre de Via Pecuaría	AL	UG	UP	UE
14052001_01	VEREDA DE LA GRANJUELA A BELMEZ	21	2	0	0
14052001_02	VEREDA DE LA GRANJUELA A BELMEZ	21	2	3	1
14052001_03	VEREDA DE LA GRANJUELA A BELMEZ	21	2	3	1
14052002_01	VEREDA DE ANTIGUA A PICAZAS	21	2	3	0
14052002_02	VEREDA DE ANTIGUA A PICAZAS	21	3	3	0
14052002_03	VEREDA DE ANTIGUA A PICAZAS	21	2	3	0
14052002_04	VEREDA DE ANTIGUA A PICAZAS	21	2	3	1
14052003_01	VEREDA DEL CAMINO VIEJO DE HINOJOSA	21	3	3	1
14052004_01	VEREDA DEL CAMINO DE LOS LOBOS	21	0	0	1
14052005_02	COLADA DE FUENTE OBEJUNA	13	3	3	0

Término Municipal de POSADAS

Codigo	Nombre de Via Pecuaría	AL	UG	UP	UE
14053001_01	CAÑADA REAL SORIANA	75	3	1	0
14053001_02	CAÑADA REAL SORIANA	75	0	1	0
14053001_06	CAÑADA REAL SORIANA	75	3	1	0
14053001_08	CAÑADA REAL SORIANA	75	3	1	0
14053001_09	CAÑADA REAL SORIANA	75	3	1	0
14053002_01	CAÑADA REAL DE CORDOBA A SEVILLA	75	3	1	0
14053002_04	CAÑADA REAL DE CORDOBA A SEVILLA	75	3	3	0
14053002_07	CAÑADA REAL DE CORDOBA A SEVILLA	75	3	3	0
14053002_08	CAÑADA REAL DE CORDOBA A SEVILLA	75	3	3	0
14053002_09	CAÑADA REAL DE CORDOBA A SEVILLA	75	3	3	0
14053003_02	CORDEL DE PEÑAFLORES	38	0	1	0
14053003_07	CORDEL DE PEÑAFLORES	38	3	2	0
14053003_10	CORDEL DE PEÑAFLORES	38	0	3	0
14053004_01	VEREDA DE VILLAVICIOSA	21	3	1	0
14053004_02	VEREDA DE VILLAVICIOSA	21	3	1	0
14053004_03	VEREDA DE VILLAVICIOSA	21	3	2	0
14053004_04	VEREDA DE VILLAVICIOSA	21	3	2	0
14053004_05	VEREDA DE VILLAVICIOSA	21	3	2	0
14053004_06	VEREDA DE VILLAVICIOSA	21	3	1	0
14053005_01	VEREDA DE LOS CAMPILLOS	21	3	1	0
14053006_03	COLADA DE LA REDONDA	21	3	3	0
14053012_01	CORDEL DEL ALAMILLO A LA ALGAMARRILLA	38	3	3	0
14053013_01	COLADA DE BELLARROSA	12	3	2	0

Término Municipal de POZOBLANCO

Codigo	Nombre de Via Pecuaría	AL	UG	UP	UE
14054001_01	CAÑADA REAL SORIANA	75	3	1	0
14054001_02	CAÑADA REAL SORIANA	75	3	1	0
14054001_03	CAÑADA REAL SORIANA	75	3	1	0
14054001_04	CAÑADA REAL SORIANA	75	3	1	0
14054001_05	CAÑADA REAL SORIANA	75	3	1	0
14054001_10	CAÑADA REAL SORIANA	75	0	1	0
14054001_12	CAÑADA REAL SORIANA	75	3	1	0
14054001_17	CAÑADA REAL SORIANA	75	3	3	1

AL: Anchura Legal (m.) 0= Uso no contemplado
 UG: Uso Ganadero 1= 1º nivel de prioridad
 UP: Uso Público 2= 2º nivel de prioridad
 UE: Uso ecológico 3= 3º nivel de prioridad

Provincia de CORDOBA

Término Municipal de POZOBLANCO

Codigo	Nombre de Via Pecuaría	AL	UG	UP	UE
14054001_18	CAÑADA REAL SORIANA	75	3	1	1
14054003_03	CORDEL DE VILLANUEVA	38	3	3	0
14054004_01	VEREDA DE VILLAHARTA	21	3	1	0
14054004_02	VEREDA DE VILLAHARTA	21	3	1	0
14054004_03	VEREDA DE VILLAHARTA	21	3	0	1
14054004_04	VEREDA DE VILLAHARTA	21	3	0	0
14054004_05	VEREDA DE VILLAHARTA	21	3	0	1
14054004_06	VEREDA DE VILLAHARTA	21	3	0	0
14054004_07	VEREDA DE VILLAHARTA	21	3	1	0
14054005_01	VEREDA DE VILLANUEVA DEL DUQUE	21	3	3	0
14054006_01	VEREDA DE HINOJOSA	21	3	3	0
14054007_01	COLADA DE DOS TORRES	13	3	3	0
14054007_03	COLADA DE DOS TORRES	13	3	3	0
14054009_04	COLADA DE PONIENTE		3	1	0
14054009_07	COLADA DE PONIENTE		3	1	0

Término Municipal de PRIEGO DE CORDOBA

Codigo	Nombre de Via Pecuaría	AL	UG	UP	UE
14055001_01	CORDEL DE RUTE A SIERRA HORCONERA	38	0	1	0
14055001_02	CORDEL DE RUTE A SIERRA HORCONERA	38	0	1	0
14055001_03	CORDEL DE RUTE A SIERRA HORCONERA	38	0	1	0
14055002_02	VEREDA DE SIERRA HORCONERA A IZNAJAR	21	3	0	0
14055002_04	VEREDA DE SIERRA HORCONERA A IZNAJAR	21	3	0	0
14055003_01	VEREDA DE CABRA	21	3	1	0
14055003_03	VEREDA DE CABRA	21	3	1	0
14055003_05	VEREDA DE CABRA	21	3	1	0
14055006_04	COLADA DEL CAMINO DEL HOYO A ZAGRILLA	5	0	3	0
14055006_06	COLADA DEL CAMINO DEL HOYO A ZAGRILLA	5	0	3	0
14055007_01	COLADA DE PRIEGO A CASTIL DE CAMPOS	5	3	3	0
14055008_02	COLADA DE LA FUENTE CARCABUEY A FUENTE CHAPARRAL O DE LOS TORNEROS	4	0	1	0
14055008_03	COLADA DE LA FUENTE CARCABUEY A FUENTE CHAPARRAL O DE LOS TORNEROS	4	0	1	0
14055008_05	COLADA DE LA FUENTE CARCABUEY A FUENTE CHAPARRAL O DE LOS TORNEROS	4	0	1	0
14055009_01	COLADA DE LA FUENTE CHAPARRAL O DE LOS TORNEROS A ZAMBRA	5	0	3	0
14055010_02	COLADA DEL CAMINO DE LOJA	5	3	0	0
14055012_04	COLADA DE PRIEGO A ALMEDINILLA	5	0	1	0
14055013_02	COLADA DE ALMEDINILLA A CASTIL DE CAMPOS POR JABONERA	5	3	3	0
14055016_01	COLADA DEL CAMINO DE LA CONCEPCION	4	0	1	0
14055017_08	COLADA DEL CAMINO DE PRIEGO A LAS LAGUNILLAS	5	3	0	0
14055018_01	COLADA DEL CAMINO REAL DE GRANADA	6	0	2	0
14055020_02	COLADA DEL VEREDON DE SALINILLAS	10	0	3	0

Término Municipal de PUENTE GENIL

Codigo	Nombre de Via Pecuaría	AL	UG	UP	UE
14056001_01	CAÑADA DE GRANADA	75	3	3	0
14056002_02	CAÑADA DE SEVILLA	75	3	3	0
14056002_03	CAÑADA DE SEVILLA	75	3	3	0
14056002_04	CAÑADA DE SEVILLA	75	3	3	0
14056003_03	CORDEL DE PUENTE GENIL A ALAMEDA	38	3	3	0
14056003_04	CORDEL DE PUENTE GENIL A ALAMEDA	38	3	3	0
14056003_06	CORDEL DE PUENTE GENIL A ALAMEDA	38	3	3	0
14056004_01	VEREDA DE BUENROSTRO	20	3	0	1
14056004_02	VEREDA DE BUENROSTRO	20	3	3	3

Término Municipal de PUENTE GENIL

Codigo	Nombre de Via Pecuaría	AL	UG	UP	UE
14056005_01	VEREDA DE FUENTE ALAMO	20	0	3	3
14056005_02	VEREDA DE FUENTE ALAMO	20	0	0	3
14056006_03	VEREDA DE HERRERA	20	3	3	0
14056007_01	VEREDA DE JOGINA	20	3	3	1
14056008_01	VEREDA DE MALAGA	20	3	3	0
14056009_01	VEREDA DE PUENTE GENIL A AGUILAR	20	3	3	0
14056009_03	VEREDA DE PUENTE GENIL A AGUILAR	20	3	3	0
14056009_04	VEREDA DE PUENTE GENIL A AGUILAR	20	3	3	0
14056009_07	VEREDA DE PUENTE GENIL A AGUILAR	20	3	3	0
14056010_01	VEREDA DE PUENTE GENIL A LA RODA	20	3	3	0
14056010_03	VEREDA DE PUENTE GENIL A LA RODA	20	3	3	0
14056010_04	VEREDA DE PUENTE GENIL A LA RODA	20	3	3	0
14056011_01	VEREDA DE PUENTE GENIL A MORILES	20	3	0	1
14056011_02	VEREDA DE PUENTE GENIL A MORILES	20	3	3	3
14056011_03	VEREDA DE PUENTE GENIL A MORILES	20	3	3	3
14056011_04	VEREDA DE PUENTE GENIL A MORILES	20	3	3	2
14056011_05	VEREDA DE PUENTE GENIL A MORILES	20	3	3	0
14056011_06	VEREDA DE PUENTE GENIL A MORILES	20	3	3	0
14056011_08	VEREDA DE PUENTE GENIL A MORILES	20	3	3	0
14056012_01	VEREDA DEL CORTIJO DE HEREDIAS A LAS MESTAS	20	3	3	1
14056012_02	VEREDA DEL CORTIJO DE HEREDIAS A LAS MESTAS	20	3	3	1
14056013_01	VEREDA DEL CUQUILLO	20	0	0	1

Término Municipal de RAMBLA (LA)

Codigo	Nombre de Via Pecuaría	AL	UG	UP	UE
14057001_01	VEREDA DE ÉCUIA	21	3	3	0
14057002_01	VEREDA DE CORDOBA	21	0	3	0
14057002_02	VEREDA DE CORDOBA	21	0	3	0
14057002_03	VEREDA DE CORDOBA	21	1	3	0
14057002_04	VEREDA DE CORDOBA	21	3	3	0
14057003_01	VEREDA DE LA RAMBLA A FERNAN - NUÑEZ	21	3	3	0
14057003_02	VEREDA DE LA RAMBLA A FERNAN - NUÑEZ	21	3	3	0
14057004_01	VEREDA DEL BORREGO O DE MONTEMAYOR	21	3	3	0
14057004_02	VEREDA DEL BORREGO O DE MONTEMAYOR	21	3	3	0
14057005_02	VEREDA DE SANTAELLA DE LOS TEJARES	21	3	3	0
14057005_03	VEREDA DE SANTAELLA DE LOS TEJARES	21	3	3	0
14057008_01	VEREDA DE LA BLANCA	21	0	3	0
14057008_02	VEREDA DE LA BLANCA	21	1	3	0
14057010_02	COLADA DE MALAGA	21	3	3	0
14057011_01	COLADA DE GREGORIO A FERNAN - NUÑEZ	20	1	3	0
14057012_02	COLADA DEL CARRIL	10	3	3	0
14057012_03	COLADA DEL CARRIL	10	3	3	0
14057013_03	COLADA DE PEDRO MUÑIZ	6	3	3	0

Término Municipal de RUTE

Codigo	Nombre de Via Pecuaría	AL	UG	UP	UE
14058001_01	REALENGO DE LOJA	25	0	3	1
14058001_02	REALENGO DE LOJA	25	3	3	1
14058001_06	REALENGO DE LOJA	25	3	3	1
14058002_02	CORDEL DE ENCINAS REALES	25	3	3	0
14058002_03	CORDEL DE ENCINAS REALES	25	3	3	0
14058002_04	CORDEL DE ENCINAS REALES	25	3	3	0
14058003_02	CORDEL DE LAS CUEVAS DE SAN MARCOS	25	3	3	0
14058003_03	CORDEL DE LAS CUEVAS DE SAN MARCOS	25	3	1	1

AL: Anchura Legal (m.) 0= Uso no contemplado
 UG: Uso Ganadero 1= 1º nivel de prioridad
 UP: Uso Público 2= 2º nivel de prioridad
 UE: Uso ecológico 3= 3º nivel de prioridad

Provincia de CORDOBA

Término Municipal de RUTE

Codigo	Nombre de Via Pecuaria	AL	UG	UP	UE
14058003_04	CORDEL DE LAS CUEVAS DE SAN MARCOS	25	3	3	0
14058003_05	CORDEL DE LAS CUEVAS DE SAN MARCOS	25	3	1	0
14058004_01	CORDEL DE PRIEGO	25	0	3	0
14058005_01	CORDEL DE IZNAJAR	25	3	3	1
14058005_02	CORDEL DE IZNAJAR	25	3	0	3
14058006_01	VEREDA DEL PAMPLINAR	21	0	3	0
14058007_01	VEREDA DE PEDRO LINO	21	3	0	3
14058007_02	VEREDA DE PEDRO LINO	21	3	0	3
14058008_01	VEREDA O CAÑADA DEL CABRERO	21	0	3	1
14058009_02	VEREDA DE LA HOZ	21	3	3	0
14058009_03	VEREDA DE LA HOZ	21	3	3	0
14058009_04	VEREDA DE LA HOZ	21	3	0	0
14058009_06	VEREDA DE LA HOZ	21	3	0	0
14058011_01	VEREDA DE LUCENA	21	3	3	1
14058011_02	VEREDA DE LUCENA	21	3	3	0
14058011_03	VEREDA DE LUCENA	21	3	3	1
14058012_01	COLADA DE ZAMBRA	10	0	3	0
14058012_05	COLADA DE ZAMBRA	10	0	3	0
14058012_06	COLADA DE ZAMBRA	10	0	3	0
14058013_01	COLADA DE PAÑO-CABEZAS	10	3	3	0
14058014_02	COLADA DE FUENTE ALTA	10	0	3	0

Término Municipal de SAN SEBASTIAN DE LOS BALLESTEROS

Codigo	Nombre de Via Pecuaria	AL	UG	UP	UE
14059001_01	VEREDA DEL TRAPICHE	21	0	3	0
14059001_02	VEREDA DEL TRAPICHE	21	1	3	0
14059001_03	VEREDA DEL TRAPICHE	21	1	0	0
14059001_04	VEREDA DEL TRAPICHE	21	3	0	0
14059002_01	VEREDA DEL TEJAR	21	1	0	0
14059003_01	VEREDA DEL MADROÑAL	21	1	0	0
14059004_01	VEREDA DE LA BLANCA	21	0	3	0
14059004_02	VEREDA DE LA BLANCA	21	1	3	0
14059004_03	VEREDA DE LA BLANCA	21	1	3	0
14059004_05	VEREDA DE LA BLANCA	21	1	3	0
14059005_01	COLADA DEL CAMINO DE GREGORIO	10	1	3	0
14059005_02	COLADA DEL CAMINO DE GREGORIO	10	1	3	0
14059005_03	COLADA DEL CAMINO DE GREGORIO	10	1	3	0
14059005_04	COLADA DEL CAMINO DE GREGORIO	10	1	3	0
14059005_05	COLADA DEL CAMINO DE GREGORIO	10	1	3	0

Término Municipal de SANTA EUFEMIA

Codigo	Nombre de Via Pecuaria	AL	UG	UP	UE
14061001_01	VEREDA DE CORDOBA A ALMADÉN	21	1	0	0
14061001_02	VEREDA DE CORDOBA A ALMADÉN	21	1	0	0
14061001_03	VEREDA DE CORDOBA A ALMADÉN	21	1	0	0
14061001_04	VEREDA DE CORDOBA A ALMADÉN	21	1	0	0
14061001_05	VEREDA DE CORDOBA A ALMADÉN	21	1	0	0
14061001_06	VEREDA DE CORDOBA A ALMADÉN	21	1	0	0
14061001_07	VEREDA DE CORDOBA A ALMADÉN	21	1	0	0
14061001_09	VEREDA DE CORDOBA A ALMADÉN	21	1	0	0
14061001_11	VEREDA DE CORDOBA A ALMADÉN	21	1	0	0
14061001_12	VEREDA DE CORDOBA A ALMADÉN	21	1	3	0
14061001_16	VEREDA DE CORDOBA A ALMADÉN	21	1	3	0
14061002_03	COLADA DE EL GUIJO A SANTA EUFEMIA	13	2	1	0
14061002_04	COLADA DE EL GUIJO A SANTA EUFEMIA	13	3	1	0

Término Municipal de SANTA EUFEMIA

Codigo	Nombre de Via Pecuaria	AL	UG	UP	UE
14061003_01	COLADA A LOS PEDROCHES	13	2	0	0
14061003_03	COLADA A LOS PEDROCHES	13	2	0	0
14061004_05	COLADA DEL POZO DE LA NAVA	13	2	0	0
14061004_08	COLADA DEL POZO DE LA NAVA	13	2	0	0
14061011_02	COLADA DEL CALVARIO DEL PALOMAR	8	2	0	0
14061013_02	COLADA DE LOS CAJELLEJONES	8	1	0	0
14061015_01	COLADA DE LA CAPELLANIA	8	1	0	0
14061016_01	COLADA DE LA CUESTA DE LA GALLINA A LA MESAS DEL CUERVO	8	1	0	0
14061017_01	COLADA DEL POZO DE SAAVEDRA	8	1	0	0
14061017_02	COLADA DEL POZO DE SAAVEDRA	8	2	0	0
14061018_01	VEREDA DE HINOJOSA A ALCUDIA	21	1	0	0
14061018_02	VEREDA DE HINOJOSA A ALCUDIA	21	2	0	0
14061018_03	VEREDA DE HINOJOSA A ALCUDIA	21	2	0	0
14061018_05	VEREDA DE HINOJOSA A ALCUDIA	21	1	0	0
14061018_06	VEREDA DE HINOJOSA A ALCUDIA	21	2	0	0
14061018_07	VEREDA DE HINOJOSA A ALCUDIA	21	0	0	1
14061018_08	VEREDA DE HINOJOSA A ALCUDIA	21	0	0	1

Término Municipal de SANTAELLA

Codigo	Nombre de Via Pecuaria	AL	UG	UP	UE
14060001_01	VEREDA DE LA RAMBLA A ESTEPA; POR LA DEHESILLA	21	3	3	0
14060001_02	VEREDA DE LA RAMBLA A ESTEPA; POR LA DEHESILLA	21	3	3	0
14060001_03	VEREDA DE LA RAMBLA A ESTEPA; POR LA DEHESILLA	21	3	3	0
14060001_04	VEREDA DE LA RAMBLA A ESTEPA; POR LA DEHESILLA	21	3	3	0
14060001_05	VEREDA DE LA RAMBLA A ESTEPA; POR LA DEHESILLA	21	1	3	0
14060001_06	VEREDA DE LA RAMBLA A ESTEPA; POR LA DEHESILLA	21	1	3	0
14060001_07	VEREDA DE LA RAMBLA A ESTEPA; POR LA DEHESILLA	21	1	3	1
14060002_01	VEREDA DEL CAMINO DE ALARCON O DE LA CALVA	21	3	0	1
14060002_02	VEREDA DEL CAMINO DE ALARCON O DE LA CALVA	21	3	0	1
14060003_03	COLADA DE VILLARGALLEGOS O PUENTE GENIL	17	1	3	0
14060003_05	COLADA DE VILLARGALLEGOS O PUENTE GENIL	17	1	3	0
14060003_06	COLADA DE VILLARGALLEGOS O PUENTE GENIL	17	1	3	0
14060004_01	VEREDA DE ECIJA A LA RAMBLA	21	3	3	0
14060004_02	VEREDA DE ECIJA A LA RAMBLA	21	1	3	0
14060004_03	VEREDA DE ECIJA A LA RAMBLA	21	3	3	0
14060005_01	VEREDA DE MALAGA	21	3	3	0
14060005_02	VEREDA DE MALAGA	21	3	3	0
14060005_03	VEREDA DE MALAGA	21	3	3	0
14060005_04	VEREDA DE MALAGA	21	3	3	0
14060005_05	VEREDA DE MALAGA	21	3	3	0
14060006_05	VEREDA DE SANTAELLA A AGUILAR	21	3	3	0
14060006_06	VEREDA DE SANTAELLA A AGUILAR	21	3	3	0
14060007_01	VEREDA DE LOS VINATEROS	21	3	3	0
14060008_01	VEREDA DE ECIJA A LUCENA	21	1	0	0
14060008_02	VEREDA DE ECIJA A LUCENA	21	3	0	0
14060008_03	VEREDA DE ECIJA A LUCENA	21	3	0	0
14060008_04	VEREDA DE ECIJA A LUCENA	21	3	0	0
14060008_05	VEREDA DE ECIJA A LUCENA	21	3	0	0
14060008_06	VEREDA DE ECIJA A LUCENA	21	3	3	0
14060009_06	COLADA DEL ABREVEDERO DEL HOSPITALITO Y A LA CARLOTA	8	0	1	0

AL: Anchura Legal (m.) 0= Uso no contemplado
 UG: Uso Ganadero 1= 1º nivel de prioridad
 UP: Uso Público 2= 2º nivel de prioridad
 UE: Uso ecológico 3= 3º nivel de prioridad

Provincia de CORDOBA

Término Municipal de SANTAELLA

Codigo	Nombre de Via Pecuaria	AL	UG	UP	UE
1406009_07	COLADA DEL ABREVEDERO DEL HOSPITALITO Y A LA CARLOTA	8	3	0	0
14060010_01	COLADA DEL CAMINO DE LAS HUERTAS	8	3	3	0
14060010_02	COLADA DEL CAMINO DE LAS HUERTAS	8	3	3	0
14060010_05	COLADA DEL CAMINO DE LAS HUERTAS	8	0	1	0
14060012_01	VEREDA DE SANTAELLA A ECIJA	21	1	0	0
14060012_02	VEREDA DE SANTAELLA A ECIJA	21	3	0	0
14060012_04	VEREDA DE SANTAELLA A ECIJA	21	3	0	0
14060012_06	VEREDA DE SANTAELLA A ECIJA	21	3	1	0
14060012_07	VEREDA DE SANTAELLA A ECIJA	21	3	1	0
14060012_08	VEREDA DE SANTAELLA A ECIJA	21	3	1	0
14060012_09	VEREDA DE SANTAELLA A ECIJA	21	3	3	0
14060013_03	VEREDA DEL PESCADOR DEL ALJIBEJO	21	3	3	0
14060013_04	VEREDA DEL PESCADOR DEL ALJIBEJO	21	3	3	0
14060014_01	VEREDA MOHEDANA	21	3	3	0
14060014_02	VEREDA MOHEDANA	21	3	3	0
14060014_03	VEREDA MOHEDANA	21	3	3	0
14060014_04	VEREDA MOHEDANA	21	1	3	0
14060014_05	VEREDA MOHEDANA	21	1	3	0
14060015_01	VEREDA DE SEVILLA	21	3	0	0
14060015_02	VEREDA DE SEVILLA	21	3	0	0
14060015_03	VEREDA DE SEVILLA	21	3	3	0
14060017_01	COLADA DE CORDOBA	17	1	3	0
14060017_02	COLADA DE CORDOBA	17	1	3	0
14060017_03	COLADA DE CORDOBA	17	1	3	0

Término Municipal de TORRECAMPO

Codigo	Nombre de Via Pecuaria	AL	UG	UP	UE
14062001_01	CAÑADA REAL DE LA MESTA	75	0	1	0
14062001_02	CAÑADA REAL DE LA MESTA	75	3	1	0
14062001_03	CAÑADA REAL DE LA MESTA	75	3	1	0
14062001_04	CAÑADA REAL DE LA MESTA	75	3	1	0
14062001_05	CAÑADA REAL DE LA MESTA	75	0	1	0
14062001_06	CAÑADA REAL DE LA MESTA	75	3	1	0
14062001_07	CAÑADA REAL DE LA MESTA	75	3	1	0
14062001_08	CAÑADA REAL DE LA MESTA	75	3	1	0
14062001_09	CAÑADA REAL DE LA MESTA	75	3	3	0
14062001_10	CAÑADA REAL DE LA MESTA	75	3	1	0
14062001_11	CAÑADA REAL DE LA MESTA	75	3	1	0
14062002_01	CORDEL DE VILLANUEVA	38	0	2	0
14062002_02	CORDEL DE VILLANUEVA	38	0	2	0
14062002_03	CORDEL DE VILLANUEVA	38	3	2	0
14062002_04	CORDEL DE VILLANUEVA	38	3	2	0
14062003_01	VEREDA DE CARDEÑA	21	3	0	0
14062004_01	COLADA DEL GUIJO A PEDROCHE	10	1	3	0
14062005_02	COLADA DE TORRECAMPO A PEDROCHE Y POZOBLANCO	10	3	3	0
14062006_01	COLADA DE TORRECAMPO A VILLANUEVA DE CORDOBA	12	3	1	0
14062006_02	COLADA DE TORRECAMPO A VILLANUEVA DE CORDOBA	12	3	1	0
14062006_03	COLADA DE TORRECAMPO A VILLANUEVA DE CORDOBA	12	3	3	0
14062007_02	COLADA DEL CAMINO REAL DE ANDALUCIA A LA MANCHA	28	3	3	0
14062008_01	COLADA DE TORRECAMPO A CERRO BLANCO	10	0	1	0
14062008_02	COLADA DE TORRECAMPO A CERRO BLANCO	10	0	3	0
14062008_03	COLADA DE TORRECAMPO A CERRO BLANCO	10	3	3	0

AL: Anchura Legal (m.) 0= Uso no contemplado
 UG: Uso Ganadero 1= 1º nivel de prioridad
 UP: Uso Público 2= 2º nivel de prioridad
 UE: Uso ecológico 3= 3º nivel de prioridad

Término Municipal de TORRECAMPO

Codigo	Nombre de Via Pecuaria	AL	UG	UP	UE
14062008_05	COLADA DE TORRECAMPO A CERRO BLANCO	10	3	3	0

Término Municipal de VALENZUELA

Codigo	Nombre de Via Pecuaria	AL	UG	UP	UE
14063001_01	CORDEL DE CORDOBA	38	0	2	0
14063001_04	CORDEL DE CORDOBA	38	3	2	0
14063001_06	CORDEL DE CORDOBA	38	3	2	0
14063001_07	CORDEL DE CORDOBA	38	3	2	0
14063002_01	CORDEL DE GRANADA	38	3	0	0
14063003_01	CORDEL DE CASTRO A PORCUNA	38	3	0	0
14063004_01	VEREDA DE BAENA A PORCUNA	21	3	2	0
14063004_04	VEREDA DE BAENA A PORCUNA	21	3	3	0

Término Municipal de VALSEQUILLO

Codigo	Nombre de Via Pecuaria	AL	UG	UP	UE
14064001_01	CAÑADA DEL ESTANQUE	75	3	1	0
14064001_07	CAÑADA DEL ESTANQUE	75	2	3	0
14064001_08	CAÑADA DEL ESTANQUE	75	2	3	0
14064001_09	CAÑADA DEL ESTANQUE	75	3	3	0
14064002_01	VEREDA DE LA PLATA	21	3	3	0
14064002_02	VEREDA DE LA PLATA	21	3	0	2
14064003_02	COLADA DE BÉLMEZ	13	2	3	0
14064004_02	COLADA DE MONTERRUBIO	13	0	0	3

Término Municipal de VICTORIA (LA)

Codigo	Nombre de Via Pecuaria	AL	UG	UP	UE
14065001_02	VEREDA DEL TRAPICHE	21	0	3	0
14065002_01	VEREDA DE LA BLANCA O VEREDON	21	0	3	0
14065002_02	VEREDA DE LA BLANCA O VEREDON	21	0	3	0

Término Municipal de VILLA DEL RIO

Codigo	Nombre de Via Pecuaria	AL	UG	UP	UE
14066001_05	CORDEL DE LA TROCHA DE CORDOBA	38	0	2	0
14066001_08	CORDEL DE LA TROCHA DE CORDOBA	38	3	2	0
14066001_09	CORDEL DE LA TROCHA DE CORDOBA	38	3	2	0
14066002_02	VEREDA DE BUJALANCE	21	3	2	0
14066003_02	VEREDA DE LOPERA	21	3	2	0

Término Municipal de VILLAFRANCA DE CORDOBA

Codigo	Nombre de Via Pecuaria	AL	UG	UP	UE
14067001_01	CORDEL DE ALCOLEA	38	3	0	0
14067002_01	CORDEL DE CORDOBA A VILLANUEVA	38	3	0	0
14067003_01	CORDEL DE EL CARPIO A MONTILLA	38	3	3	0
14067004_03	VEREDA DE MONTILLA	21	3	0	0
14067005_01	VEREDA DE LA HIGUERUELA	21	3	0	0
14067008_01	COLADA DE LA VENTILLA	12	3	0	0
14067008_02	COLADA DE LA VENTILLA	12	2	0	0

Término Municipal de VILLAHARTA

Codigo	Nombre de Via Pecuaria	AL	UG	UP	UE
14068001_01	CAÑADA REAL SORIANA O DE CORDOBA A EXTREMADURA	75	3	1	0
14068001_02	CAÑADA REAL SORIANA O DE CORDOBA A EXTREMADURA	75	3	1	0
14068001_03	CAÑADA REAL SORIANA O DE CORDOBA A EXTREMADURA	75	3	1	0
14068001_05	CAÑADA REAL SORIANA O DE CORDOBA A EXTREMADURA	75	3	1	0
14068001_09	CAÑADA REAL SORIANA O DE CORDOBA A EXTREMADURA	75	3	1	0

Provincia de CORDOBA

Término Municipal de VILLAHARTA

Codigo	Nombre de Via Pecuaria	AL	UG	UP	UE
14068001_10	CAÑADA REAL SORIANA O DE CORDOBA A EXTREMADURA	75	3	1	0
14068001_11	CAÑADA REAL SORIANA O DE CORDOBA A EXTREMADURA	75	3	3	0
14068001_12	CAÑADA REAL SORIANA O DE CORDOBA A EXTREMADURA	75	3	1	0
14068001_13	CAÑADA REAL SORIANA O DE CORDOBA A EXTREMADURA	75	3	1	0
14068001_14	CAÑADA REAL SORIANA O DE CORDOBA A EXTREMADURA	75	3	1	0
14068001_15	CAÑADA REAL SORIANA O DE CORDOBA A EXTREMADURA	75	3	1	0
14068002_02	VEREDA DE PEDRIQUE O DE LOS PAÑEROS	21	0	3	1
14068002_03	VEREDA DE PEDRIQUE O DE LOS PAÑEROS	21	0	0	1
14068003_01	VEREDA DE POZOBLANCO	21	3	1	0

Término Municipal de VILLANUEVA DE CORDOBA

Codigo	Nombre de Via Pecuaria	AL	UG	UP	UE
14069001_01	CORDEL DE TORRECAMPO	38	3	2	0
14069001_02	CORDEL DE TORRECAMPO	38	3	2	0
14069002_02	CORDEL DE POZOBLANCO	38	3	3	0
14069002_03	CORDEL DE POZOBLANCO	38	3	3	0
14069003_02	CORDEL DE ADAMUZ	38	3	0	0
14069003_03	CORDEL DE ADAMUZ	38	3	0	1
14069003_04	CORDEL DE ADAMUZ	38	3	0	0
14069005_01	CORDEL DE MONTORO	38	3	0	1
14069006_02	CORDEL DE CARDEÑA	38	3	3	0
14069006_03	CORDEL DE CARDEÑA	38	3	3	0

Término Municipal de VILLANUEVA DEL DUQUE

Codigo	Nombre de Via Pecuaria	AL	UG	UP	UE
14070001_01	VEREDA DEL CAMINO VIEJO DE HINOJOSA DEL DUQUE A CORDOBA	21	3	0	1
14070001_02	VEREDA DEL CAMINO VIEJO DE HINOJOSA DEL DUQUE A CORDOBA	21	3	0	3
14070001_03	VEREDA DEL CAMINO VIEJO DE HINOJOSA DEL DUQUE A CORDOBA	21	3	0	1
14070002_01	VEREDA DEL CAMINO DE HINOJOSA DEL DUQUE A VILLANUEVA DE LAS VIÑAS Y A BELMES	21	0	0	3
14070002_02	VEREDA DEL CAMINO DE HINOJOSA DEL DUQUE A VILLANUEVA DE LAS VIÑAS Y A BELMES	21	0	0	3
14070002_03	VEREDA DEL CAMINO DE HINOJOSA DEL DUQUE A VILLANUEVA DE LAS VIÑAS Y A BELMES	21	3	3	1
14070003_01	VEREDA DEL CAMINO VIEJO DE HINOJOSA DEL DUQUE A BÉLMEZ	21	3	3	1
14070004_01	VEREDA DEL CAMINO DE VILLANUEVA DEL DUQUE A BÉLMEZ	21	3	3	1
14070004_02	VEREDA DEL CAMINO DE VILLANUEVA DEL DUQUE A BÉLMEZ	21	3	3	1
14070005_01	VEREDA DEL CAMINO DE LA MOJONERA	21	3	3	2
14070005_02	VEREDA DEL CAMINO DE LA MOJONERA	21	3	3	2
14070005_04	VEREDA DEL CAMINO DE LA MOJONERA	21	3	3	2
14070005_05	VEREDA DEL CAMINO DE LA MOJONERA	21	3	3	2
14070006_01	VEREDA DEL CAMINO DE VILLANUEVA DEL DUQUE A VILLARALTO	21	3	3	2
14070006_02	VEREDA DEL CAMINO DE VILLANUEVA DEL DUQUE A VILLARALTO	21	3	3	0
14070007_01	VEREDA DEL CAMINO DE FUENTE LA LANCHA A ALCARACEJOS	21	3	3	0
14070007_02	VEREDA DEL CAMINO DE FUENTE LA LANCHA A ALCARACEJOS	21	3	3	1
14070007_03	VEREDA DEL CAMINO DE FUENTE LA LANCHA A ALCARACEJOS	21	3	3	0
14070007_06	VEREDA DEL CAMINO DE FUENTE LA LANCHA A ALCARACEJOS	21	3	3	0

Término Municipal de VILLANUEVA DEL DUQUE

Codigo	Nombre de Via Pecuaria	AL	UG	UP	UE
14070007_07	VEREDA DEL CAMINO DE FUENTE LA LANCHA A ALCARACEJOS	21	3	3	0
14070007_09	VEREDA DEL CAMINO DE FUENTE LA LANCHA A ALCARACEJOS	21	3	3	0

Término Municipal de VILLANUEVA DEL REY

Codigo	Nombre de Via Pecuaria	AL	UG	UP	UE
14071001_01	CORDEL DE FUENTE OBEJUNA A CORDOBA	38	3	3	1
14071001_02	CORDEL DE FUENTE OBEJUNA A CORDOBA	38	3	3	0
14071001_03	CORDEL DE FUENTE OBEJUNA A CORDOBA	38	3	3	0
14071002_01	VEREDA DE DOÑA RAMA	21	3	3	0
14071002_03	VEREDA DE DOÑA RAMA	21	3	3	0
14071002_04	VEREDA DE DOÑA RAMA	21	3	3	0
14071003_01	COLADA DE PUERTO CACHO	12	0	3	0
14071004_01	COLADA PUERTO CORNICABRA	16	0	0	1
14071004_02	COLADA PUERTO CORNICABRA	16	0	0	3
14071004_03	COLADA PUERTO CORNICABRA	16	0	0	3
14071005_01	COLADA DE LA DEHESA CERRATO	14	0	0	1

Término Municipal de VILLARALTO

Codigo	Nombre de Via Pecuaria	AL	UG	UP	UE
14072001_05	VEREDA DE HINOJOSA DEL DUQUE A POZOBLANCO	21	3	3	0
14072001_08	VEREDA DE HINOJOSA DEL DUQUE A POZOBLANCO	21	3	3	0
14072002_01	VEREDA DEL CAMINO DE VILLANUEVA DEL DUQUE A VILLARALTO	21	3	3	2
14072003_02	VEREDA DEL CAMINO DE VILLARALTO A ALCARACEJOS	21	3	3	0
14072003_03	VEREDA DEL CAMINO DE VILLARALTO A ALCARACEJOS	21	3	3	2
14072004_01	VEREDA DE LA SENDA DE LA PLATA	21	3	3	0
14072004_05	VEREDA DE LA SENDA DE LA PLATA	21	3	3	0
14072005_02	VEREDA DEL CAMINO DE VILLARALTO A DOS TORRES	21	3	3	0
14072006_01	VEREDA DEL CAMINO DE BELALCAZAR	21	3	1	0

Término Municipal de VILLAVICIOSA DE CORDOBA

Codigo	Nombre de Via Pecuaria	AL	UG	UP	UE
14073001_01	CAÑADA REAL SORIANA	75	3	1	0
14073001_02	CAÑADA REAL SORIANA	75	3	1	0
14073001_03	CAÑADA REAL SORIANA	75	3	1	0
14073001_04	CAÑADA REAL SORIANA	75	3	1	0
14073001_05	CAÑADA REAL SORIANA	75	3	1	0
14073001_06	CAÑADA REAL SORIANA	75	2	1	0
14073001_07	CAÑADA REAL SORIANA	75	2	1	0
14073002_02	VEREDA DE POSADAS	21	3	2	0
14073002_03	VEREDA DE POSADAS	21	3	2	0
14073002_04	VEREDA DE POSADAS	21	3	2	0
14073002_05	VEREDA DE POSADAS	21	3	0	0
14073003_02	VEREDA DE CORDOBA	21	3	2	0
14073003_03	VEREDA DE CORDOBA	21	3	2	2
14073003_04	VEREDA DE CORDOBA	21	3	2	0
14073004_01	VEREDA DE LA BREÑA	21	3	0	0
14073005_01	VEREDA DE ALMODOVAR	21	3	0	0
14073006_02	VEREDA DE TRASSIERRA	21	0	0	1
14073008_01	VEREDA DE VILLANUEVA DEL REY	21	3	3	0
14073008_03	VEREDA DE VILLANUEVA DEL REY	21	3	3	0
14073009_01	VEREDA DEL PRETORIO	21	3	2	0

AL: Anchura Legal (m.) 0= Uso no contemplado
 UG: Uso Ganadero 1= 1º nivel de prioridad
 UP: Uso Público 2= 2º nivel de prioridad
 UE: Uso ecológico 3= 3º nivel de prioridad

El Boletín Oficial de la Junta de Andalucía y las Publicaciones editadas por él pueden adquirirse en las siguientes librerías colaboradoras:

ALMERÍA:



SUMARIO

(Continuación del fascículo 2 de 4)

1. Disposiciones generales

PAGINA

CONSEJERIA DE MEDIO AMBIENTE

Acuerdo de 27 de marzo de 2001, del Consejo de Gobierno, por el que se aprueba el Plan para la Recuperación y Ordenación de la Red de Vías Pecuarias de la Comunidad Autónoma de Andalucía (Continuación).

11.018

3. Otras disposiciones

CAMARA DE CUENTAS DE ANDALUCIA

Resolución de 29 de mayo de 2001, por la que se ordena la publicación del Informe Anual del Sector Público Local Andaluz, correspondiente al ejercicio 1998.

11.217

Número formado por cuatro fascículos

Sábado, 30 de junio de 2001

Año XXIII

Número 74 (3 de 4)

Edita: Servicio de Publicaciones y BOJA
CONSEJERIA DE LA PRESIDENCIA
Secretaría General Técnica.
Dirección: Apartado Oficial Sucursal núm. 11. Bellavista.
41014 SEVILLA
Talleres: Servicio de Publicaciones y BOJA



Teléfono: 95 503 48 00*
Fax: 95 503 48 05
Depósito Legal: SE 410 - 1979
ISSN: 0212 - 5803
Formato: UNE A4

Provincia de CORDOBA

Término Municipal de VISO (EL)

Codigo	Nombre de Via Pecuaria	AL	UG	UP	UE
14074001_01	CAÑADA REAL DE LA MESTA	75	1	1	1
14074001_02	CAÑADA REAL DE LA MESTA	75	3	1	0
14074001_03	CAÑADA REAL DE LA MESTA	75	1	1	0
14074001_04	CAÑADA REAL DE LA MESTA	75	1	1	0
14074001_05	CAÑADA REAL DE LA MESTA	75	1	1	0
14074001_06	CAÑADA REAL DE LA MESTA	75	1	3	0
14074002_01	VEREDA DE CORDOBA A ALMADEN	21	1	3	0
14074002_02	VEREDA DE CORDOBA A ALMADEN	21	1	3	0
14074002_05	VEREDA DE CORDOBA A ALMADEN	21	3	3	0
14074003_01	VEREDA DE CABEZA DEL BUEY	21	0	3	0
14074003_03	VEREDA DE CABEZA DEL BUEY	21	0	3	3
14074003_04	VEREDA DE CABEZA DEL BUEY	21	0	3	1
14074003_05	VEREDA DE CABEZA DEL BUEY	21	0	1	1
14074003_06	VEREDA DE CABEZA DEL BUEY	21	1	1	0
14074003_07	VEREDA DE CABEZA DEL BUEY	21	1	1	0
14074003_08	VEREDA DE CABEZA DEL BUEY	21	1	3	0
14074003_09	VEREDA DE CABEZA DEL BUEY	21	0	3	0
14074003_11	VEREDA DE CABEZA DEL BUEY	21	0	3	0
14074003_14	VEREDA DE CABEZA DEL BUEY	21	3	3	0
14074004_02	VEREDA DE LA PLATA	21	2	3	1
14074004_03	VEREDA DE LA PLATA	21	0	3	1
14074004_04	VEREDA DE LA PLATA	21	0	3	0
14074005_01	VEREDA DE HINOJOSA	21	3	3	0
14074005_02	VEREDA DE HINOJOSA	21	3	1	0
14074005_03	VEREDA DE HINOJOSA	21	3	3	0
14074006_01	VEREDA DE BELALCAZAR A POZOBLANCO	21	3	1	0
14074007_01	COLADA DE DOS TORRES A LA ESTACION DE LOS PEDROCHES	13	1	3	0
14074008_01	COLADA DE EL GUIJO	13	3	3	0
14074008_02	COLADA DE EL GUIJO	13	1	3	0
14074008_07	COLADA DE EL GUIJO	13	2	3	0
14074009_02	COLADA DE EL VISO A DOS TORRES	13	3	3	0
14074010_01	COLADA DE EL GUIJO A SANTA EUFEMIA	13	3	3	0
14074011_02	VEREDA DE HINOJOSA	21	0	0	1
14074011_03	VEREDA DE HINOJOSA	21	0	0	1

Término Municipal de ZUHEROS

Codigo	Nombre de Via Pecuaria	AL	UG	UP	UE
14075001_01	VEREDA DE METEDORES	21	3	1	0
14075001_02	VEREDA DE METEDORES	21	3	2	0
14075001_03	VEREDA DE METEDORES	21	3	2	0
14075002_02	VEREDA MARCHANIEGA	21	0	1	0
14075002_03	VEREDA MARCHANIEGA	21	0	1	0
14075002_04	VEREDA MARCHANIEGA	21	0	1	0
14075003_01	COLADA DE DOÑA MENCIA A CARCABUEY	10	3	1	0
14075003_02	COLADA DE DOÑA MENCIA A CARCABUEY	10	3	1	0
14075003_03	COLADA DE DOÑA MENCIA A CARCABUEY	10	3	1	0
14075004_01	COLADA DE LAS PILAS AL VADILLO	10	3	1	0
14075004_03	COLADA DE LAS PILAS AL VADILLO	10	3	1	0
14075004_05	COLADA DE LAS PILAS AL VADILLO	10	3	1	0
14075004_06	COLADA DE LAS PILAS AL VADILLO	10	3	1	0
14075004_07	COLADA DE LAS PILAS AL VADILLO	10	3	1	0
14075004_08	COLADA DE LAS PILAS AL VADILLO	10	3	1	0
14075004_09	COLADA DE LAS PILAS AL VADILLO	10	3	1	0
14075004_10	COLADA DE LAS PILAS AL VADILLO	10	3	1	0

Término Municipal de ZUHEROS

Codigo	Nombre de Via Pecuaria	AL	UG	UP	UE
14075005_01	COLADA DE ZUHEROS A PRIEGO	10	0	1	0
14075005_02	COLADA DE ZUHEROS A PRIEGO	10	0	1	0
14075006_01	COLADA DEL POZUELO	10	0	1	0
14075007_01	COLADA DE DOÑA MENCIA A LUQUE POR ZUHEROS	10	3	1	0
14075007_03	COLADA DE DOÑA MENCIA A LUQUE POR ZUHEROS	10	3	1	0
14075007_06	COLADA DE DOÑA MENCIA A LUQUE POR ZUHEROS	10	3	1	0
14075007_07	COLADA DE DOÑA MENCIA A LUQUE POR ZUHEROS	10	3	2	0

AL: Anchura Legal (m.) 0= Uso no contemplado
 UG: Uso Ganadero 1= 1º nivel de prioridad
 UP: Uso Público 2= 2º nivel de prioridad
 UE: Uso ecológico 3= 3º nivel de prioridad

Provincia de GRANADA

Término Municipal de ALAMEDILLA

Codigo	Nombre de Via Pecuaria	AL	UG	UP	UE
18002001_01	CAÑADA REAL DE LOS POTROS	75	1	3	0
18002001_02	CAÑADA REAL DE LOS POTROS	75	2	3	0
18002001_03	CAÑADA REAL DE LOS POTROS	75	2	3	0
18002001_04	CAÑADA REAL DE LOS POTROS	75	2	3	0
18002002_01	CORDEL DE GUADIX A CABRA	38	2	0	0
18002002_02	CORDEL DE GUADIX A CABRA	38	1	0	0
18002002_04	CORDEL DE GUADIX A CABRA	38	1	0	0
18002003_01	CORDEL DE LOS DERRAMADEROS	38	1	0	0
18002004_01	CAÑADA REAL DE GUADAHORTUNA	75	2	0	0

Término Municipal de ALBOLOTE

Codigo	Nombre de Via Pecuaria	AL	UG	UP	UE
18003001_01	CAÑADA REAL DE LAS BATERIAS	75	2	3	0
18003001_02	CAÑADA REAL DE LAS BATERIAS	75	2	3	0
18003001_03	CAÑADA REAL DE LAS BATERIAS	75	3	3	0
18003001_04	CAÑADA REAL DE LAS BATERIAS	75	2	3	0
18003001_06	CAÑADA REAL DE LAS BATERIAS	75	2	3	0
18003002_07	CAÑADA REAL DEL LLANO DE LAS TAURAS	75	2	0	0
18003003_02	CAÑADA REAL DE LA LAURA	75	2	0	0
18003003_03	CAÑADA REAL DE LA LAURA	75	3	3	0
18003003_04	CAÑADA REAL DE LA LAURA	75	0	3	0

Término Municipal de ALBONDON

Codigo	Nombre de Via Pecuaria	AL	UG	UP	UE
18004001_02	CORDEL DE CONTRAVIESA A ALBUÑOL	38	3	3	0
18004001_04	CORDEL DE CONTRAVIESA A ALBUÑOL	38	3	3	0

Término Municipal de ALBUÑAN

Codigo	Nombre de Via Pecuaria	AL	UG	UP	UE
18005001_01	COLADA DE JEREZ DEL MARQUESADO Y ALCUDIA	12	2	0	0
18005001_03	COLADA DE JEREZ DEL MARQUESADO Y ALCUDIA	12	2	0	0
18005001_06	COLADA DE JEREZ DEL MARQUESADO Y ALCUDIA	12	2	0	0
18005002_01	COLADA DEL CAMINO DE LOS ACEITEROS	12	2	3	0
18005002_04	COLADA DEL CAMINO DE LOS ACEITEROS	12	2	3	0

Término Municipal de ALBUÑOL

Codigo	Nombre de Via Pecuaria	AL	UG	UP	UE
18006001_01	CORDEL DEL CAMINO DE LOS CRITALES	38	3	3	0
18006006_10	COLADA DE LA CARRETERA DE TABLATE A ALBUÑOL	8	2	0	0

Término Municipal de ALBUÑUELAS

Codigo	Nombre de Via Pecuaria	AL	UG	UP	UE
18007001_01	CAÑADA REAL DE GRANADA A ALMUÑECAR	75	3	0	0
18007001_02	CAÑADA REAL DE GRANADA A ALMUÑECAR	75	1	0	0
18007001_03	CAÑADA REAL DE GRANADA A ALMUÑECAR	75	3	3	0
18007001_05	CAÑADA REAL DE GRANADA A ALMUÑECAR	75	3	3	0
18007001_06	CAÑADA REAL DE GRANADA A ALMUÑECAR	75	3	3	3
18007002_01	CAÑADA REAL DE SALERES A JAYENA	75	1	3	0
18007002_02	CAÑADA REAL DE SALERES A JAYENA	75	1	1	0
18007002_03	CAÑADA REAL DE SALERES A JAYENA	75	1	1	0
18007002_04	CAÑADA REAL DE SALERES A JAYENA	75	1	2	0
18007002_05	CAÑADA REAL DE SALERES A JAYENA	75	1	3	0
18007003_01	CORDEL DE LA VENTA DE LAS LATAS	38	3	3	0
18007003_02	CORDEL DE LA VENTA DE LAS LATAS	38	3	3	0
18007003_05	CORDEL DE LA VENTA DE LAS LATAS	38	3	3	0

Término Municipal de ALBUÑUELAS

Codigo	Nombre de Via Pecuaria	AL	UG	UP	UE
18007003_06	CORDEL DE LA VENTA DE LAS LATAS	38	3	3	0
18007003_07	CORDEL DE LA VENTA DE LAS LATAS	38	3	3	3
18007004_01	CORDEL DEL CAMINO ITRABEÑO	38	3	2	0
18007004_03	CORDEL DEL CAMINO ITRABEÑO	38	3	2	0
18007004_04	CORDEL DEL CAMINO ITRABEÑO	38	1	2	0
18007005_01	VEREDA DE LA CUESTA DE MARO	21	3	0	3
18007005_02	VEREDA DE LA CUESTA DE MARO	21	3	0	3

Término Municipal de ALDEIRE

Codigo	Nombre de Via Pecuaria	AL	UG	UP	UE
18010001_01	CORDEL DE GUADIX A ALMERIA	38	2	0	0
18010002_01	COLADA DESDE FERREIRA POR LA CALAHORRA SIGUE POR TERMINO DE ALDEIRE AL DE ALQUIFE Y JEREZ	12	1	3	0

Término Municipal de ALFACAR

Codigo	Nombre de Via Pecuaria	AL	UG	UP	UE
18011001_01	CAÑADA REAL DE LA LOMA DE JUN	75	0	2	0
18011001_02	CAÑADA REAL DE LA LOMA DE JUN	75	2	2	0
18011001_03	CAÑADA REAL DE LA LOMA DE JUN	75	2	2	0
18011001_04	CAÑADA REAL DE LA LOMA DE JUN	75	2	0	0
18011001_05	CAÑADA REAL DE LA LOMA DE JUN	75	2	2	0
18011001_08	CAÑADA REAL DE LA LOMA DE JUN	75	2	2	0
18011001_11	CAÑADA REAL DE LA LOMA DE JUN	75	2	3	0
18011001_13	CAÑADA REAL DE LA LOMA DE JUN	75	2	3	0
18011002_02	CORDEL DEL ARZOBISPO	38	2	2	0

Término Municipal de ALGARINEJO

Codigo	Nombre de Via Pecuaria	AL	UG	UP	UE
18012001_01	VEREDA DEL CAMINO DE PRIEGO A LOJA	21	3	0	0

Término Municipal de ALHAMA DE GRANADA

Codigo	Nombre de Via Pecuaria	AL	UG	UP	UE
18013001_01	CAÑADA REAL DE SEVILLA A GRANADA	75	3	3	0
18013002_01	CAÑADA REAL DE VELEZ-MALAGA Y ZAFARRAYA	75	1	2	0
18013002_02	CAÑADA REAL DE VELEZ-MALAGA Y ZAFARRAYA	75	1	2	0
18013002_03	CAÑADA REAL DE VELEZ-MALAGA Y ZAFARRAYA	75	1	0	0
18013002_04	CAÑADA REAL DE VELEZ-MALAGA Y ZAFARRAYA	75	1	0	0
18013003_01	CAÑADA REAL DE SALAR A ALHAMA Y MALAGA	75	1	3	0
18013003_02	CAÑADA REAL DE SALAR A ALHAMA Y MALAGA	75	1	3	0
18013004_01	CAÑADA REAL DE ALHAMA A MALAGA	75	1	2	0
18013004_03	CAÑADA REAL DE ALHAMA A MALAGA	75	1	2	0
18013005_01	VEREDA DE TORRE DE LA GALLINA (VENTA CABRERA) A SANTA CRUZ	21	1	3	0
18013005_02	VEREDA DE TORRE DE LA GALLINA (VENTA CABRERA) A SANTA CRUZ	21	2	3	0
18013005_03	VEREDA DE TORRE DE LA GALLINA (VENTA CABRERA) A SANTA CRUZ	21	2	3	0
18013006_01	VEREDA DE MORALEDA; SANTA CRUZ Y ALHAMA	21	3	3	0
18013006_02	VEREDA DE MORALEDA; SANTA CRUZ Y ALHAMA	21	2	3	0
18013006_03	VEREDA DE MORALEDA; SANTA CRUZ Y ALHAMA	21	2	3	0
18013006_04	VEREDA DE MORALEDA; SANTA CRUZ Y ALHAMA	21	2	1	0
18013007_02	VEREDA DE LOJA A FUENTE PILAS Y ZAFARRAYA	21	3	3	0
18013008_01	VEREDA DE ALHAMA A VENTAS POR LOS CORTIJO DE TORREDONA Y LOZANO	21	1	3	0
18013008_02	VEREDA DE ALHAMA A VENTAS POR LOS CORTIJO DE TORREDONA Y LOZANO	21	3	3	0
18013010_01	VEREDA DEL VICARIO	21	1	0	0
18013011_01	VEREDA DE ALHAMA A CACIN Y VENTAS DE HUELMA	21	3	3	0

AL: Anchura Legal (m.)

UG: Uso Ganadero

UP: Uso Público

UE: Uso ecológico

0= Uso no contemplado

1= 1º nivel de prioridad

2= 2º nivel de prioridad

3= 3º nivel de prioridad

Provincia de GRANADA

Término Municipal de ALHAMA DE GRANADA

Codigo	Nombre de Via Pecuaría	AL	UG	UP	UE
18013011_02	VEREDA DE ALHAMA A CACIN Y VENTAS DE HUELMA	21	3	1	0
18013013_01	VEREDA DEL PUERTO DE COMPETA	21	3	0	0
18013014_01	CORDEL DE LA MOJONERA CON OTIVAR	38	3	0	3
18013015_03	CAÑADA REAL DE MALAGA	75	1	2	0
18013015_05	CAÑADA REAL DE MALAGA	75	1	2	0
18013015_06	CAÑADA REAL DE MALAGA	75	1	2	0
18013015_08	CAÑADA REAL DE MALAGA	75	1	2	0
18013015_10	CAÑADA REAL DE MALAGA	75	1	1	0
18013017_01	VEREDA DEL ALAMILLO	21	1	0	0
18013018_02	VEREDA DEL CERRO DE LOS TEJONES	21	1	2	0
18013019_04	COLADA DE ZAFARRAYA	10	3	3	0
18013019_06	COLADA DE ZAFARRAYA	10	1	2	0

Término Municipal de ALHENDIN

Codigo	Nombre de Via Pecuaría	AL	UG	UP	UE
18014001_01	COLADA DE MALA	5	2	0	0
18014001_03	COLADA DE MALA	5	2	0	0
18014001_04	COLADA DE MALA	5	2	3	0
18014001_06	COLADA DE MALA	5	2	3	0
18014001_12	COLADA DE MALA	5	2	0	0

Término Municipal de ALMEGIJAR

Codigo	Nombre de Via Pecuaría	AL	UG	UP	UE
18016001_01	CORDEL DE BUSQUISTAR	38	1	0	0
18016001_02	CORDEL DE BUSQUISTAR	38	1	0	0
18016001_04	CORDEL DE BUSQUISTAR	38	1	0	0
18016001_06	CORDEL DE BUSQUISTAR	38	1	0	0

Término Municipal de ALMUÑECAR

Codigo	Nombre de Via Pecuaría	AL	UG	UP	UE
18017001_01	CAÑADA REAL DE MALAGA A MOTRIL	75	3	2	0
18017001_02	CAÑADA REAL DE MALAGA A MOTRIL	75	3	2	1
18017001_05	CAÑADA REAL DE MALAGA A MOTRIL	75	1	3	0
18017001_06	CAÑADA REAL DE MALAGA A MOTRIL	75	1	3	0
18017001_08	CAÑADA REAL DE MALAGA A MOTRIL	75	1	3	0
18017001_12	CAÑADA REAL DE MALAGA A MOTRIL	75	3	3	0
18017001_14	CAÑADA REAL DE MALAGA A MOTRIL	75	1	3	0
18017001_15	CAÑADA REAL DE MALAGA A MOTRIL	75	3	2	0
18017001_18	CAÑADA REAL DE MALAGA A MOTRIL	75	3	2	0
18017001_19	CAÑADA REAL DE MALAGA A MOTRIL	75	1	3	0
18017001_21	CAÑADA REAL DE MALAGA A MOTRIL	75	3	2	0
18017001_24	CAÑADA REAL DE MALAGA A MOTRIL	75	3	2	0
18017001_26	CAÑADA REAL DE MALAGA A MOTRIL	75	1	2	0
18017001_29	CAÑADA REAL DE MALAGA A MOTRIL	75	1	2	0
18017001_30	CAÑADA REAL DE MALAGA A MOTRIL	75	3	2	0
18017001_32	CAÑADA REAL DE MALAGA A MOTRIL	75	3	2	0
18017001_36	CAÑADA REAL DE MALAGA A MOTRIL	75	3	2	0
18017001_37	CAÑADA REAL DE MALAGA A MOTRIL	75	3	2	0
18017001_39	CAÑADA REAL DE MALAGA A MOTRIL	75	3	2	0
18017002_01	CAÑADA REAL DE GRANADA A ALMUÑECAR	75	3	3	0
18017002_02	CAÑADA REAL DE GRANADA A ALMUÑECAR	75	3	2	0
18017002_03	CAÑADA REAL DE GRANADA A ALMUÑECAR	75	0	2	0
18017004_02	VEREDA DE LAS CUADRILLAS	21	3	0	3
18017004_04	VEREDA DE LAS CUADRILLAS	21	3	2	0
18017004_05	VEREDA DE LAS CUADRILLAS	21	3	2	0

Término Municipal de ALMUÑECAR

Codigo	Nombre de Via Pecuaría	AL	UG	UP	UE
18017004_06	VEREDA DE LAS CUADRILLAS	21	3	0	1
18017004_07	VEREDA DE LAS CUADRILLAS	21	3	2	1
18017004_08	VEREDA DE LAS CUADRILLAS	21	3	3	1
18017005_01	VEREDA DE CORDOBILLA	21	3	0	3
18017005_02	VEREDA DE CORDOBILLA	21	3	2	0
18017005_03	VEREDA DE CORDOBILLA	21	3	0	0
18017005_04	VEREDA DE CORDOBILLA	21	3	2	0
18017005_05	VEREDA DE CORDOBILLA	21	1	2	0
18017005_06	VEREDA DE CORDOBILLA	21	3	2	0
18017005_07	VEREDA DE CORDOBILLA	21	1	0	0

Término Municipal de ALPUJARRA DE LA SIERRA

Codigo	Nombre de Via Pecuaría	AL	UG	UP	UE
18904001_02	CAÑADA REAL DEL MARQUESADO	75	0	3	0
18904003_03	CAÑADA REAL DEL CAMINO DE YEGEN	75	0	3	0
18904004_01	VEREDA DE LA RAMBLA SECA	21	1	3	0

Término Municipal de ALQUIFE

Codigo	Nombre de Via Pecuaría	AL	UG	UP	UE
18018001_01	CAÑADA REAL DE PASAJEROS	75	2	0	0
18018001_02	CAÑADA REAL DE PASAJEROS	75	2	0	0
18018001_04	CAÑADA REAL DE PASAJEROS	75	2	0	0
18018002_02	CAÑADA REAL DEL CAMINO DE GUADIX	75	2	0	0

Término Municipal de ARENAS DEL REY

Codigo	Nombre de Via Pecuaría	AL	UG	UP	UE
18020001_01	COLADA DEL CAMINO DE VÉLEZ A ZAFARRAYA O DE LOS ARRIEROS	5	3	0	0
18020001_02	COLADA DEL CAMINO DE VÉLEZ A ZAFARRAYA O DE LOS ARRIEROS	5	3	0	0
18020004_02	COLADA DEL CAMINO DE CACIN Y LA COSTA	5	1	0	0
18020004_03	COLADA DEL CAMINO DE CACIN Y LA COSTA	5	1	0	0
18020005_01	COLADA DEL CAMINO DE COMPETA O DE ARENAS A MALAGA	5	3	0	0
18020005_02	COLADA DEL CAMINO DE COMPETA O DE ARENAS A MALAGA	5	1	0	0
18020005_03	COLADA DEL CAMINO DE COMPETA O DE ARENAS A MALAGA	5	3	0	0
18020006_01	COLADA DEL CAMINO DE CARBONALES	5	1	0	0
18020007_02	COLADA DEL CAMINO DE FORNES	5	1	0	0
18020010_03	VEREDA DE CACIN Y DE LA COSTA	21	1	0	0
18020012_01	CAÑADA REAL DE VÉLEZ-MALAGA Y ZAFARRAYA	75	3	0	0
18020013_01	VEREDA DE LA CRUZ DE JATAR	21	1	0	0
18020014_02	VEREDA DEL AGUADERO DEL HORNILLO Y VENTA DEL VICARIO	21	1	0	0
18020015_02	COLADA DEL LABRADO	20	1	0	0
18020015_03	COLADA DEL LABRADO	20	1	0	0

Término Municipal de ATARFE

Codigo	Nombre de Via Pecuaría	AL	UG	UP	UE
18022002_01	VEREDA DEL CHORRO	21	2	3	0
18022002_02	VEREDA DEL CHORRO	21	3	3	0
18022002_03	VEREDA DEL CHORRO	21	3	0	0
18022002_04	VEREDA DEL CHORRO	21	3	3	0
18022002_05	VEREDA DEL CHORRO	21	2	3	0
18022003_02	COLADA DE PINOS PUENTE	8	2	0	0
18022003_03	COLADA DE PINOS PUENTE	8	2	0	0

Término Municipal de BAZA

Codigo	Nombre de Via Pecuaría	AL	UG	UP	UE
18023001_03	CAÑADA DEL CAMINO REAL DE LORCA	75	1	0	0

AL: Anchura Legal (m.)
 UG: Uso Ganadero
 UP: Uso Público
 UE: Uso ecológico
 0= Uso no contemplado
 1= 1º nivel de prioridad
 2= 2º nivel de prioridad
 3= 3º nivel de prioridad

Provincia de GRANADA

Término Municipal de BAZA

Codigo	Nombre de Via Pecuaria	AL	UG	UP	UE
18023001_04	CAÑADA DEL CAMINO REAL DE LORCA	75	1	0	0
18023001_05	CAÑADA DEL CAMINO REAL DE LORCA	75	1	3	0
18023001_06	CAÑADA DEL CAMINO REAL DE LORCA	75	2	0	0
18023001_07	CAÑADA DEL CAMINO REAL DE LORCA	75	1	0	0
18023001_08	CAÑADA DEL CAMINO REAL DE LORCA	75	1	0	0
18023002_01	VEREDA DEL CAMINO REAL DE ANDALUCIA	21	2	3	0
18023002_02	VEREDA DEL CAMINO REAL DE ANDALUCIA	21	1	3	0
18023003_01	VEREDA DE LOS BALCONES	21	1	3	0
18023003_02	VEREDA DE LOS BALCONES	21	1	3	0
18023003_03	VEREDA DE LOS BALCONES	21	1	3	0
18023003_05	VEREDA DE LOS BALCONES	21	2	3	0
18023004_01	COLADA DEL CAMINO DE SERON	8	3	0	0
18023004_03	COLADA DEL CAMINO DE SERON	8	3	0	0

Término Municipal de BEAS DE GRANADA

Codigo	Nombre de Via Pecuaria	AL	UG	UP	UE
18024002_01	CORDEL DEL COLLADO DE PUERTO BLANCO	38	2	0	0
18024002_03	CORDEL DEL COLLADO DE PUERTO BLANCO	38	2	0	0

Término Municipal de BEAS DE GUADIX

Codigo	Nombre de Via Pecuaria	AL	UG	UP	UE
18025001_01	COLADA DE PAULENGA	12	2	3	0
18025001_03	COLADA DE PAULENGA	12	2	3	0
18025001_04	COLADA DE PAULENGA	12	2	0	0
18025001_06	COLADA DE PAULENGA	12	2	0	0

Término Municipal de BENALUA DE GUADIX

Codigo	Nombre de Via Pecuaria	AL	UG	UP	UE
18027001_01	VEREDA DEL CAMINO DEL PALOMAR A HERNAN VALLE	21	1	3	0
18027001_02	VEREDA DEL CAMINO DEL PALOMAR A HERNAN VALLE	21	1	0	0
18027001_03	VEREDA DEL CAMINO DEL PALOMAR A HERNAN VALLE	21	2	0	0
18027002_01	COLADA DE PAULENGA	12	2	0	0

Término Municipal de BENALUA DE LAS VILLAS

Codigo	Nombre de Via Pecuaria	AL	UG	UP	UE
18028001_01	CORDEL DE LA CAÑADA REAL DE LOS POTROS	38	1	3	0
18028001_03	CORDEL DE LA CAÑADA REAL DE LOS POTROS	38	1	3	0

Término Municipal de BENAMAUREL

Codigo	Nombre de Via Pecuaria	AL	UG	UP	UE
18029001_01	COLADA DEL MARGEN	5	2	0	0
18029002_02	COLADA DE LA CAÑADA DEL CABALLO	5	2	2	0

Término Municipal de BERCHULES

Codigo	Nombre de Via Pecuaria	AL	UG	UP	UE
18030001_01	CAÑADA REAL DE VACARES	75	1	0	0
18030001_02	CAÑADA REAL DE VACARES	75	1	0	0
18030001_04	CAÑADA REAL DE VACARES	75	1	0	0
18030001_06	CAÑADA REAL DE VACARES	75	1	0	0
18030001_08	CAÑADA REAL DE VACARES	75	1	0	0
18030001_09	CAÑADA REAL DE VACARES	75	1	0	0
18030004_01	VEREDA DE ESCALONA	21	3	0	0

Término Municipal de BUBION

Codigo	Nombre de Via Pecuaria	AL	UG	UP	UE
18032001_01	CORDEL DE LA PEÑA DEL ANGEL	38	1	1	0
18032002_01	COLADA DEL CASTAÑAR	10	0	1	0

Término Municipal de BUBION

Codigo	Nombre de Via Pecuaria	AL	UG	UP	UE
18032002_02	COLADA DEL CASTAÑAR	10	0	1	0
18032002_03	COLADA DEL CASTAÑAR	10	0	1	0
18032003_01	COLADA DEL CAMINO DE LAS COMINERAS	10	0	2	0

Término Municipal de BUSQUISTAR

Codigo	Nombre de Via Pecuaria	AL	UG	UP	UE
18033001_01	CAÑADA REAL DEL PORTICHUELO	75	1	0	0
18033002_01	CAÑADA REAL DE TREVELEZ	75	2	2	0
18033002_02	CAÑADA REAL DE TREVELEZ	75	0	2	0
18033003_01	CORDEL DE BUSQUISTAR	38	1	0	0
18033003_02	CORDEL DE BUSQUISTAR	38	1	0	0
18033003_03	CORDEL DE BUSQUISTAR	38	1	0	0
18033004_01	COLADA DE BUSQUISTAR	5	2	0	0
18033004_03	COLADA DE BUSQUISTAR	5	2	0	0

Término Municipal de CACIN

Codigo	Nombre de Via Pecuaria	AL	UG	UP	UE
18034001_02	CAÑADA REAL DE SEVILLA A GRANADA	75	3	3	0
18034001_03	CAÑADA REAL DE SEVILLA A GRANADA	75	3	3	0
18034002_01	VEREDA DE ALHAMA A VENTAS DE HUELMA	21	3	3	0
18034002_02	VEREDA DE ALHAMA A VENTAS DE HUELMA	21	3	3	0
18034002_05	VEREDA DE ALHAMA A VENTAS DE HUELMA	21	3	3	0
18034003_01	VEREDA DE CHIMENEAS	21	3	3	0

Término Municipal de CADIAR

Codigo	Nombre de Via Pecuaria	AL	UG	UP	UE
18035001_01	VEREDA DE LA CUESTA DE LA GUITARRA	21	1	3	0
18035001_02	VEREDA DE LA CUESTA DE LA GUITARRA	21	2	3	0
18035001_03	VEREDA DE LA CUESTA DE LA GUITARRA	21	3	3	0
18035001_04	VEREDA DE LA CUESTA DE LA GUITARRA	21	2	3	0
18035001_05	VEREDA DE LA CUESTA DE LA GUITARRA	21	2	3	0
18035001_06	VEREDA DE LA CUESTA DE LA GUITARRA	21	2	3	0
18035001_07	VEREDA DE LA CUESTA DE LA GUITARRA	21	3	3	0
18035002_01	VEREDA DE CADIAR	21	1	0	0
18035002_02	VEREDA DE CADIAR	21	1	0	0
18035004_01	COLADA DEL CEMENTERIO	8	1	0	0
18035004_04	COLADA DEL CEMENTERIO	8	1	3	0
18035005_01	VEREDA DEL VISO DE MORON	21	1	0	0
18035006_01	VEREDA DE CADIAR	21	0	3	0
18035006_02	VEREDA DE CADIAR	21	1	3	0
18035006_03	VEREDA DE CADIAR	21	1	3	0
18035007_01	VEREDA DE LA RAMBLA DE YATOR	21	1	3	0
18035008_01	VEREDA DE LA RAMBLA DE CADIAR	21	1	3	0

Término Municipal de CAJAR

Codigo	Nombre de Via Pecuaria	AL	UG	UP	UE
18036001_02	COLADA DEL CAMINO DE PESCADEROS	10	3	2	0
18036002_01	COLADA DEL GENITAL	16	3	2	0
18036003_02	COLADA DEL CAMINO DE LOS LEÑADORES	10	3	2	0
18036003_03	COLADA DEL CAMINO DE LOS LEÑADORES	10	3	2	0
18036003_05	COLADA DEL CAMINO DE LOS LEÑADORES	10	3	2	0
18036003_07	COLADA DEL CAMINO DE LOS LEÑADORES	10	3	2	0

Término Municipal de CALAHORRA (LA)

Codigo	Nombre de Via Pecuaria	AL	UG	UP	UE
18114001_01	CORDEL DE GUADIX A ALMERIA	38	2	0	0
18114002_02	COLADA DE FERREIRA A ALDEIRE Y JEREZ	12	1	3	0

AL: Anchura Legal (m.)
 UG: Uso Ganadero
 UP: Uso Público
 UE: Uso ecológico
 0= Uso no contemplado
 1= 1º nivel de prioridad
 2= 2º nivel de prioridad
 3= 3º nivel de prioridad

Provincia de GRANADA

Término Municipal de CALAHORRA (LA)

Codigo	Nombre de Via Pecuaria	AL	UG	UP	UE
18114002_04	COLADA DE FERREIRA A ALDEIRE Y JEREZ	12	1	3	0

Término Municipal de CALICASAS

Codigo	Nombre de Via Pecuaria	AL	UG	UP	UE
18037001_01	CAÑADA REAL DE LAS BATERIAS	75	2	3	0
18037001_02	CAÑADA REAL DE LAS BATERIAS	75	2	3	0
18037001_03	CAÑADA REAL DE LAS BATERIAS	75	2	3	0
18037004_08	VEREDA DE LOS LLANOS	20	2	0	0
18037006_02	VEREDA DE LOS TABLETARES	20	2	0	0

Término Municipal de CAÑAR

Codigo	Nombre de Via Pecuaria	AL	UG	UP	UE
18040001_01	CAÑADA REAL DE LOS NEVEROS	75	0	1	0
18040001_02	CAÑADA REAL DE LOS NEVEROS	75	0	2	0
18040002_01	CAÑADA REAL DE SIERRA NEVADA	75	3	1	0
18040003_01	CORDEL DEL HAZA DE LA MUJER	38	3	1	0
18040004_01	CORDEL DEL RIO CHICO	38	0	1	0
18040004_02	CORDEL DEL RIO CHICO	38	0	1	0
18040006_01	VEREDA DEL CAÑUELO	20	0	1	0
18040006_02	VEREDA DEL CAÑUELO	20	0	1	0

Término Municipal de CAPILEIRA

Codigo	Nombre de Via Pecuaria	AL	UG	UP	UE
18042001_02	VEREDA DEL CAMINO DE PORTUGOS	21	1	2	0
18042002_01	COLADA DEL CAMINO DE LA CANAL	10	1	2	0
18042002_02	COLADA DEL CAMINO DE LA CANAL	10	1	2	0
18042002_03	COLADA DEL CAMINO DE LA CANAL	10	1	2	0
18042004_01	COLADA DEL CAMINO DE LA COMINERA	10	1	2	0
18042004_02	COLADA DEL CAMINO DE LA COMINERA	10	0	2	0

Término Municipal de CARATAUNAS

Codigo	Nombre de Via Pecuaria	AL	UG	UP	UE
18043001_01	CAÑADA REAL DE SIERRA NEVADA A MALAGA	75	1	1	0

Término Municipal de CASTARAS

Codigo	Nombre de Via Pecuaria	AL	UG	UP	UE
18044001_01	CAÑADA REAL DEL RIO CADIAR AL CERRO QUEMADO	75	2	0	0
18044001_02	CAÑADA REAL DEL RIO CADIAR AL CERRO QUEMADO	75	2	0	0
18044002_01	CAÑADA REAL DE CASTARAS AL PORTICHUELO	75	2	0	0
18044002_02	CAÑADA REAL DE CASTARAS AL PORTICHUELO	75	2	0	0
18044003_02	CAÑADA REAL DE NIELES	75	2	0	0
18044003_03	CAÑADA REAL DE NIELES	75	2	0	0
18044003_05	CAÑADA REAL DE NIELES	75	2	0	0
18044003_07	CAÑADA REAL DE NIELES	75	2	0	0
18044003_09	CAÑADA REAL DE NIELES	75	2	0	0

Término Municipal de CASTRIL

Codigo	Nombre de Via Pecuaria	AL	UG	UP	UE
18046001_02	VEREDA DEL POZO - ALCON	21	1	3	0
18046001_03	VEREDA DEL POZO - ALCON	21	1	3	0
18046001_05	VEREDA DEL POZO - ALCON	21	1	1	0

Término Municipal de CENES DE LA VEGA

Codigo	Nombre de Via Pecuaria	AL	UG	UP	UE
18047001_04	VEREDA DE LA CUESTA DE CANTALOBOS	21	3	0	0
18047001_05	VEREDA DE LA CUESTA DE CANTALOBOS	21	2	0	0

Término Municipal de CHAUCHINA

Codigo	Nombre de Via Pecuaria	AL	UG	UP	UE
18059001_01	COLADA DE LOS GAMBULLEROS	10	3	3	0
18059002_01	COLADA DE LA CAVA	10	2	3	0
18059002_04	COLADA DE LA CAVA	10	2	3	0
18059002_06	COLADA DE LA CAVA	10	2	3	0

Término Municipal de CHIMENEAS

Codigo	Nombre de Via Pecuaria	AL	UG	UP	UE
18061001_01	VEREDA DE CACIN	21	3	3	0
18061001_03	VEREDA DE CACIN	21	3	3	0
18061001_04	VEREDA DE CACIN	21	3	3	0
18061001_05	VEREDA DE CACIN	21	3	3	0
18061001_06	VEREDA DE CACIN	21	3	3	0
18061001_07	VEREDA DE CACIN	21	3	3	0
18061002_01	VEREDA DE ALHAMA	21	3	3	0
18061002_04	VEREDA DE ALHAMA	21	3	3	0
18061002_05	VEREDA DE ALHAMA	21	3	3	0
18061002_06	VEREDA DE ALHAMA	21	3	3	0
18061002_07	VEREDA DE ALHAMA	21	3	3	0
18061003_02	VEREDA DE GABIA	21	3	3	0
18061004_03	VEREDA DEL CAMINO DE LA COSTA	21	3	3	0
18061005_01	COLADA DE CIJUELA	10	2	3	0
18061005_02	COLADA DE CIJUELA	10	3	3	0

Término Municipal de CIJUELA

Codigo	Nombre de Via Pecuaria	AL	UG	UP	UE
18048001_02	COLADA DE CHIMENEAS	10	2	3	0
18048001_03	COLADA DE CHIMENEAS	10	2	3	0
18048002_01	COLADA DEL HOYO	8	2	3	0

Término Municipal de COGOLLOS DE GUADIX

Codigo	Nombre de Via Pecuaria	AL	UG	UP	UE
18049001_01	COLADA DEL CAMINO DE LOS ACEITEROS	12	2	3	0
18049002_01	COLADA DEL CAMINO DE LUGROS O COGOLLOS DE GUADIX O DE LA CALAHORRA	12	1	0	0
18049002_02	COLADA DEL CAMINO DE LUGROS O COGOLLOS DE GUADIX O DE LA CALAHORRA	12	1	0	0
18049002_03	COLADA DEL CAMINO DE LUGROS O COGOLLOS DE GUADIX O DE LA CALAHORRA	12	2	0	0
18049002_04	COLADA DEL CAMINO DE LUGROS O COGOLLOS DE GUADIX O DE LA CALAHORRA	12	1	0	0
18049002_06	COLADA DEL CAMINO DE LUGROS O COGOLLOS DE GUADIX O DE LA CALAHORRA	12	1	0	0
18049002_08	COLADA DEL CAMINO DE LUGROS O COGOLLOS DE GUADIX O DE LA CALAHORRA	12	1	0	0
18049003_01	COLADA DEL CAMINO DE JEREZ DEL MARQUESADO Y LA PEZA	12	1	0	0
18049003_02	COLADA DEL CAMINO DE JEREZ DEL MARQUESADO Y LA PEZA	12	1	0	0
18049003_03	COLADA DEL CAMINO DE JEREZ DEL MARQUESADO Y LA PEZA	12	2	0	0
18049003_04	COLADA DEL CAMINO DE JEREZ DEL MARQUESADO Y LA PEZA	12	3	0	0
18049003_05	COLADA DEL CAMINO DE JEREZ DEL MARQUESADO Y LA PEZA	12	2	0	0

Término Municipal de COGOLLOS DE LA VEGA

Codigo	Nombre de Via Pecuaria	AL	UG	UP	UE
18050001_01	CAÑADA REAL DE LA ATALAYA	75	2	2	0
18050002_01	VEREDA DE LA RAYA DE DEIFONTES Y COGOLLOS	21	3	2	0
18050002_02	VEREDA DE LA RAYA DE DEIFONTES Y COGOLLOS	21	2	2	0
18050002_03	VEREDA DE LA RAYA DE DEIFONTES Y COGOLLOS	21	3	2	0

AL: Anchura Legal (m.)
 UG: Uso Ganadero
 UP: Uso Público
 UE: Uso ecológico
 0= Uso no contemplado
 1= 1º nivel de prioridad
 2= 2º nivel de prioridad
 3= 3º nivel de prioridad

Provincia de GRANADA

Término Municipal de COGOLLOS DE LA VEGA

Codigo	Nombre de Via Pecuaria	AL	UG	UP	UE
18050003_01	VEREDA DEL CAMINO REAL	21	2	3	0

Término Municipal de COLOMERA

Codigo	Nombre de Via Pecuaria	AL	UG	UP	UE
18051001_01	CAÑADA REAL DE LOS POTROS	75	1	3	0
18051002_01	CAÑADA REAL DE TRUJILLOS A BENALUA DE LAS VILLAS	75	1	3	0

Término Municipal de CORTES DE BAZA

Codigo	Nombre de Via Pecuaria	AL	UG	UP	UE
18053001_01	VEREDA DEL POZO ALCON	21	1	1	0

Término Municipal de CORTES Y GRAENA

Codigo	Nombre de Via Pecuaria	AL	UG	UP	UE
18054001_01	CORDEL DEL CERRO DE LAS MENTIRAS	38	0	2	0
18054002_01		38	0	3	0
18054002_02		38	2	3	0
18054002_03		38	0	3	0

Término Municipal de CULLAR

Codigo	Nombre de Via Pecuaria	AL	UG	UP	UE
18056001_01	CORDEL DEL CAMINO REAL DE LORCA O DE JEREZ A CARTAGENA	38	1	0	0
18056001_05	CORDEL DEL CAMINO REAL DE LORCA O DE JEREZ A CARTAGENA	38	1	0	0
18056001_07	CORDEL DEL CAMINO REAL DE LORCA O DE JEREZ A CARTAGENA	38	1	0	0
18056001_09	CORDEL DEL CAMINO REAL DE LORCA O DE JEREZ A CARTAGENA	38	1	0	0
18056001_10	CORDEL DEL CAMINO REAL DE LORCA O DE JEREZ A CARTAGENA	38	1	0	0
18056001_11	CORDEL DEL CAMINO REAL DE LORCA O DE JEREZ A CARTAGENA	38	1	2	0
18056001_12	CORDEL DEL CAMINO REAL DE LORCA O DE JEREZ A CARTAGENA	38	1	0	0
18056001_13	CORDEL DEL CAMINO REAL DE LORCA O DE JEREZ A CARTAGENA	38	1	0	0
18056001_15	CORDEL DEL CAMINO REAL DE LORCA O DE JEREZ A CARTAGENA	38	1	0	0
18056002_01	COLADA DEL CAMINO DE SERON	8	2	0	0
18056002_02	COLADA DEL CAMINO DE SERON	8	2	0	0
18056002_03	COLADA DEL CAMINO DE SERON	8	3	0	0
18056002_04	COLADA DEL CAMINO DE SERON	8	2	0	0
18056002_05	COLADA DEL CAMINO DE SERON	8	2	0	0
18056002_06	COLADA DEL CAMINO DE SERON	8	3	0	0
18056003_01	COLADA DEL CAMINO DE LA VENTA DEL PERAL A LA HINOJODRA; CASA ABAD; MATIAN Y MALAGON	8	2	0	0
18056003_03	COLADA DEL CAMINO DE LA VENTA DEL PERAL A LA HINOJODRA; CASA ABAD; MATIAN Y MALAGON	8	2	0	0
18056003_05	COLADA DEL CAMINO DE LA VENTA DEL PERAL A LA HINOJODRA; CASA ABAD; MATIAN Y MALAGON	8	2	0	0
18056003_07	COLADA DEL CAMINO DE LA VENTA DEL PERAL A LA HINOJODRA; CASA ABAD; MATIAN Y MALAGON	8	2	0	0
18056003_10	COLADA DEL CAMINO DE LA VENTA DEL PERAL A LA HINOJODRA; CASA ABAD; MATIAN Y MALAGON	8	2	0	0
18056004_02	COLADA DE VERTIENTES A LA Balsa DE HUESCAR	6	2	0	0
18056005_01	COLADA DEL CAMINO A ORCE Y GALERA	6	2	0	0
18056005_03	COLADA DEL CAMINO A ORCE Y GALERA	6	2	0	0
18056005_04	COLADA DEL CAMINO A ORCE Y GALERA	6	2	0	0
18056005_05	COLADA DEL CAMINO A ORCE Y GALERA	6	2	0	0
18056006_01	COLADA DE MARGEN A BENAMAUREL	6	2	0	0

Término Municipal de CULLAR

Codigo	Nombre de Via Pecuaria	AL	UG	UP	UE
18056008_01	COLADA DEL CAMINO DEL SAHUCO	10	2	0	0
18056008_02	COLADA DEL CAMINO DEL SAHUCO	10	2	0	0
18056009_01	COLADA DE LA CAÑADA DEL CABALLO	8	2	2	0
18056010_03	COLADA DE EL MARGEN	10	2	0	0
18056010_04	COLADA DE EL MARGEN	10	2	2	0
18056010_06	COLADA DE EL MARGEN	10	2	2	0
18056010_07	COLADA DE EL MARGEN	10	3	2	0
18056011_01	COLADA DEL CAMINO DE LA BORRACHA A POZO IGLESIAS Y SAHUCO	6	1	0	0
18056011_04	COLADA DEL CAMINO DE LA BORRACHA A POZO IGLESIAS Y SAHUCO	6	2	0	0
18056011_05	COLADA DEL CAMINO DE LA BORRACHA A POZO IGLESIAS Y SAHUCO	6	2	0	0
18056012_01	COLADA DEL CAMINO DE PULPITE	5	2	0	0

Término Municipal de CULLAR VEGA

Codigo	Nombre de Via Pecuaria	AL	UG	UP	UE
18057001_01	COLADA DE LAS GALERAS	8	3	3	0
18057001_03	COLADA DE LAS GALERAS	8	3	3	0

Término Municipal de DARRO

Codigo	Nombre de Via Pecuaria	AL	UG	UP	UE
18063001_01	CAÑADA REAL DE LOS POTROS	75	1	2	0
18063001_02	CAÑADA REAL DE LOS POTROS	75	1	2	0
18063001_03	CAÑADA REAL DE LOS POTROS	75	1	2	0
18063001_06	CAÑADA REAL DE LOS POTROS	75	1	2	0
18063001_07	CAÑADA REAL DE LOS POTROS	75	1	2	0
18063002_01	CAÑADA REAL DE LA RAMBLA SECA	75	2	0	0
18063002_02	CAÑADA REAL DE LA RAMBLA SECA	75	2	0	0
18063002_03	CAÑADA REAL DE LA RAMBLA SECA	75	2	0	0
18063003_01	CORDEL DE LOS VILLARES	38	3	2	0
18063003_02	CORDEL DE LOS VILLARES	38	1	2	0
18063004_01	CAÑADA REAL O VEREDA DE LOS DORNAJOS	75	2	3	0
18063004_02	CAÑADA REAL O VEREDA DE LOS DORNAJOS	75	2	2	0
18063005_01	CAÑADA REAL DE LA HIGUERILLA Y MURALLON	75	1	2	0
18063005_02	CAÑADA REAL DE LA HIGUERILLA Y MURALLON	75	2	2	0
18063006_01	COLADA DE LA Balsa DE ATRAS	60	2	0	0
18063007_01	COLADA DEL CAMINO DEL OTE	8	2	0	0

Término Municipal de DEIFONTES

Codigo	Nombre de Via Pecuaria	AL	UG	UP	UE
18066002_05	CAÑADA DE LOS PRADOS	75	3	2	0
18066003_01	VEREDA DE LA RAYA DE COGOLLOS	21	3	2	0

Término Municipal de DIEZMA

Codigo	Nombre de Via Pecuaria	AL	UG	UP	UE
18067001_01	CAÑADA REAL DE LOS POTROS	75	1	2	0
18067002_01	CAÑADA REAL DE LAS CARIHUELAS O DEL REY	75	1	2	0
18067002_03	CAÑADA REAL DE LAS CARIHUELAS O DEL REY	75	1	2	0
18067002_04	CAÑADA REAL DE LAS CARIHUELAS O DEL REY	75	3	2	0
18067002_05	CAÑADA REAL DE LAS CARIHUELAS O DEL REY	75	3	2	0
18067002_08	CAÑADA REAL DE LAS CARIHUELAS O DEL REY	75	3	2	0
18067004_01	CORDEL DEL CERRO DE LA MINA	38	1	2	0
18067004_02	CORDEL DEL CERRO DE LA MINA	38	1	2	0
18067004_03	CORDEL DEL CERRO DE LA MINA	38	3	2	0
18067004_04	CORDEL DEL CERRO DE LA MINA	38	2	2	0
18067004_05	CORDEL DEL CERRO DE LA MINA	38	2	0	0
18067005_01	CORDEL DEL RIO FARDES	38	1	0	0

AL: Anchura Legal (m.)
 UG: Uso Ganadero
 UP: Uso Público
 UE: Uso ecológico
 0= Uso no contemplado
 1= 1º nivel de prioridad
 2= 2º nivel de prioridad
 3= 3º nivel de prioridad

Provincia de GRANADA

Término Municipal de DIEZMA

Codigo	Nombre de Via Pecuaria	AL	UG	UP	UE
18067005_02	CORDEL DEL RIO FARDES	38	2	0	0
18067005_03	CORDEL DEL RIO FARDES	38	2	2	0
18067006_01	CORDEL DE MATRIQUERIA Y LA CUEVA DE LAS PALOMAS	38	3	0	0
18067006_02	CORDEL DE MATRIQUERIA Y LA CUEVA DE LAS PALOMAS	38	2	0	0
18067007_02	COLADA DE ALBUÑUELAS	10	2	0	0

Término Municipal de DILAR

Codigo	Nombre de Via Pecuaria	AL	UG	UP	UE
18068001_01	CAÑADA REAL DE PADUL AL PICO DE LA VELETA	75	1	1	0
18068001_02	CAÑADA REAL DE PADUL AL PICO DE LA VELETA	75	1	1	0
18068001_03	CAÑADA REAL DE PADUL AL PICO DE LA VELETA	75	0	1	0
18068001_04	CAÑADA REAL DE PADUL AL PICO DE LA VELETA	75	1	1	0
18068001_05	CAÑADA REAL DE PADUL AL PICO DE LA VELETA	75	0	2	0
18068001_06	CAÑADA REAL DE PADUL AL PICO DE LA VELETA	75	1	2	0
18068002_01	VEREDA DE LOS LLANOS DE MARCHENA AL PICO DE LA VELETA	21	2	1	0
18068002_02	VEREDA DE LOS LLANOS DE MARCHENA AL PICO DE LA VELETA	21	0	2	0
18068002_03	VEREDA DE LOS LLANOS DE MARCHENA AL PICO DE LA VELETA	21	0	2	0
18068002_04	VEREDA DE LOS LLANOS DE MARCHENA AL PICO DE LA VELETA	21	3	1	0
18068003_02	VEREDA DE LA ERMITA VIEJA	21	2	1	0
18068003_03	VEREDA DE LA ERMITA VIEJA	21	1	1	0
18068003_04	VEREDA DE LA ERMITA VIEJA	21	2	1	0

Término Municipal de DOLAR

Codigo	Nombre de Via Pecuaria	AL	UG	UP	UE
18069001_01	CORDEL DEL PULPILLO	45	1	1	0
18069001_02	CORDEL DEL PULPILLO	45	1	1	0
18069001_03	CORDEL DEL PULPILLO	45	1	1	0
18069002_01	CORDEL DE LOS VEREDEROS	45	1	1	0
18069003_01	COLADA DEL CAMINO DE FERREIRA A FIÑANA	8	1	1	0
18069003_03	COLADA DEL CAMINO DE FERREIRA A FIÑANA	8	1	3	0
18069003_04	COLADA DEL CAMINO DE FERREIRA A FIÑANA	8	1	3	0
18069004_01	COLADA DE LA RAMBLA DE LAS VIÑAS	12	1	1	0

Término Municipal de DUDAR

Codigo	Nombre de Via Pecuaria	AL	UG	UP	UE
18070001_01	CAÑADA REAL DE LA CUESTA DE LAS CABRAS	75	2	0	0
18070001_03	CAÑADA REAL DE LA CUESTA DE LAS CABRAS	75	2	0	0
18070001_04	CAÑADA REAL DE LA CUESTA DE LAS CABRAS	75	2	0	0

Término Municipal de DURCAL

Codigo	Nombre de Via Pecuaria	AL	UG	UP	UE
18071001_01	VEREDA DE LOS LLANOS DE MARCHENA	21	3	1	0
18071001_03	VEREDA DE LOS LLANOS DE MARCHENA	21	3	1	0
18071001_04	VEREDA DE LOS LLANOS DE MARCHENA	21	3	3	0

Término Municipal de ESCUZAR

Codigo	Nombre de Via Pecuaria	AL	UG	UP	UE
18072001_01	VEREDA DE VENTAS DE HUELMA A MALA	21	3	3	0

Término Municipal de FERREIRA

Codigo	Nombre de Via Pecuaria	AL	UG	UP	UE
18074001_01	CORDEL DE GUADIX A ALMERIA.	38	2	0	0
18074002_01	COLADA DE DOLAR A FERREIRA Y LA CALAHORRA.	12	1	3	0

Término Municipal de FONELAS

Codigo	Nombre de Via Pecuaria	AL	UG	UP	UE
--------	------------------------	----	----	----	----

AL: Anchura Legal (m.) 0= Uso no contemplado
 UG: Uso Ganadero 1= 1º nivel de prioridad
 UP: Uso Público 2= 2º nivel de prioridad
 UE: Uso ecológico 3= 3º nivel de prioridad

Término Municipal de FONELAS

Codigo	Nombre de Via Pecuaria	AL	UG	UP	UE
18076001_01	CAÑADA REAL DE IZNALLOZ A GUADIX O DE VENTA TEJADA	75	1	2	0
18076001_02	CAÑADA REAL DE IZNALLOZ A GUADIX O DE VENTA TEJADA	75	1	2	0
18076001_03	CAÑADA REAL DE IZNALLOZ A GUADIX O DE VENTA TEJADA	75	1	2	0
18076001_04	CAÑADA REAL DE IZNALLOZ A GUADIX O DE VENTA TEJADA	75	1	3	0
18076002_01	CORDEL DEL CRUCE	38	2	3	0
18076002_04	CORDEL DEL CRUCE	38	2	2	0
18076002_05	CORDEL DEL CRUCE	38	1	2	0
18076003_01	VEREDA DE MESILLAS O DE LA LANGOSTA	21	2	3	0
18076003_02	VEREDA DE MESILLAS O DE LA LANGOSTA	21	1	3	0

Término Municipal de GABIAS (LAS)

Codigo	Nombre de Via Pecuaria	AL	UG	UP	UE
18905002_01	COLADA DEL CAMINO REAL	15	3	3	0
18905002_04	COLADA DEL CAMINO REAL	15	3	3	0
18905003_05	COLADA DEL LLANO LLEVAS		3	3	0
18905003_07	COLADA DEL LLANO LLEVAS		3	3	0
18905004_01	COLADA DEL CAMINO DE LA COSTA	10	3	3	0
18905005_01	COLADA DEL RAMAL DE ENLACE		3	3	0

Término Municipal de GALERA

Codigo	Nombre de Via Pecuaria	AL	UG	UP	UE
18082001_01	VEREDA DE LA ALQUERIA	21	2	0	0

Término Municipal de GOBERNADOR

Codigo	Nombre de Via Pecuaria	AL	UG	UP	UE
18083001_01	CAÑADA REAL DE LOS POTROS	75	2	3	0
18083001_02	CAÑADA REAL DE LOS POTROS	75	1	3	0
18083001_03	CAÑADA REAL DE LOS POTROS	75	1	3	0
18083002_01	CORDEL DE TELERA	38	2	0	0
18083004_01	VEREDA DE PIÑAR A PEDRO MARTINEZ	21	2	3	0
18083004_04	VEREDA DE PIÑAR A PEDRO MARTINEZ	21	2	3	0
18083005_02	VEREDA DE AÑOSCO	21	2	0	0
18083005_03	VEREDA DE AÑOSCO	21	1	0	0

Término Municipal de GOJAR

Codigo	Nombre de Via Pecuaria	AL	UG	UP	UE
18084001_01	CAÑADA REAL DEL CANAL	75	1	1	0
18084002_02	COLADA DE OTURA A LA ZUBIA	5	3	3	0
18084002_04	COLADA DE OTURA A LA ZUBIA	5	3	3	0
18084002_09	COLADA DE OTURA A LA ZUBIA	5	2	3	0

Término Municipal de GOR

Codigo	Nombre de Via Pecuaria	AL	UG	UP	UE
18085001_01	CAÑADA REAL DEL CAMINO REAL DE LORCA	75	1	0	0
18085001_02	CAÑADA REAL DEL CAMINO REAL DE LORCA	75	2	2	0
18085001_03	CAÑADA REAL DEL CAMINO REAL DE LORCA	75	3	2	0
18085001_04	CAÑADA REAL DEL CAMINO REAL DE LORCA	75	2	2	0
18085001_05	CAÑADA REAL DEL CAMINO REAL DE LORCA	75	3	2	0
18085001_06	CAÑADA REAL DEL CAMINO REAL DE LORCA	75	2	2	0
18085001_08	CAÑADA REAL DEL CAMINO REAL DE LORCA	75	2	2	0
18085002_01	VEREDA DE HERNAN VALLE	21	1	2	0
18085003_01	VEREDA DE LOS BALCONES	21	2	2	0
18085003_02	VEREDA DE LOS BALCONES	21	1	2	0
18085003_03	VEREDA DE LOS BALCONES	21	1	2	0

Provincia de GRANADA

Término Municipal de GORAFE

Codigo	Nombre de Via Pecuaria	AL	UG	UP	UE
18086001_01	VEREDA DE CHIRLATA	21	2	2	0

Término Municipal de GUADAHORTUNA

Codigo	Nombre de Via Pecuaria	AL	UG	UP	UE
18088001_02	CORDEL DE LA CUESTA COLORADA	38	3	3	0
18088001_03	CORDEL DE LA CUESTA COLORADA	38	3	3	0
18088002_02	VEREDA DE SAN CRISTOBAL O DEL SANTO CRISTO	21	3	3	0
18088003_01	VEREDA DE LA CUESTA DEL CAMINO DE CABRILLA	21	2	3	0
18088003_02	VEREDA DE LA CUESTA DEL CAMINO DE CABRILLA	21	3	3	0
18088003_04	VEREDA DE LA CUESTA DEL CAMINO DE CABRILLA	21	3	3	0
18088004_01	COLADA DE LA LOMA DE SAN MARCOS O LOMA DEL CEMENTERIO	15	3	3	0

Término Municipal de GUADIX

Codigo	Nombre de Via Pecuaria	AL	UG	UP	UE
18089001_01	CAÑADA REAL DE LA CUESTA DE LAS PALOMAS	75	2	2	0
18089002_01	CORDEL DE HERNAN VALLE	38	1	2	0
18089002_03	CORDEL DE HERNAN VALLE	38	1	2	0
18089002_04	CORDEL DE HERNAN VALLE	38	1	2	0
18089002_06	CORDEL DE HERNAN VALLE	38	1	2	0
18089002_07	CORDEL DE HERNAN VALLE	38	1	2	0
18089002_09	CORDEL DE HERNAN VALLE	38	1	2	0
18089002_11	CORDEL DE HERNAN VALLE	38	1	2	0
18089002_13	CORDEL DE HERNAN VALLE	38	1	2	0
18089002_14	CORDEL DE HERNAN VALLE	38	1	2	0
18089002_15	CORDEL DE HERNAN VALLE	38	1	2	0
18089002_16	CORDEL DE HERNAN VALLE	38	1	2	0
18089003_01	VEREDA DEL CAMINO DE BENALUA O HENAN VALLE	21	1	3	0
18089003_03	VEREDA DEL CAMINO DE BENALUA O HENAN VALLE	21	1	3	0
18089003_04	VEREDA DEL CAMINO DE BENALUA O HENAN VALLE	21	1	3	0
18089004_01	VEREDA DE CHIRLATA	21	2	3	0
18089004_02	VEREDA DE CHIRLATA	21	2	2	0
18089005_01	COLADA DEL MARQUESADO	12	1	0	0
18089005_02	COLADA DEL MARQUESADO	12	2	0	0
18089005_04	COLADA DEL MARQUESADO	12	2	0	0
18089006_01	COLADA DEL CAMINO DE JERES	12	1	0	0
18089007_01	COLADA DE PAULENCA	12	2	0	0
18089007_02	COLADA DE PAULENCA	12	2	2	0
18089007_03	COLADA DE PAULENCA	12	2	3	0

Término Municipal de GUAJARES (LOS)

Codigo	Nombre de Via Pecuaria	AL	UG	UP	UE
18906001_01	CORDEL DE ENTRESIERRAS	38	3	0	0
18906001_02	CORDEL DE ENTRESIERRAS	38	3	0	1
18906003_01	CORDEL DE LOS ARENALES	38	1	2	0
18906005_01	COLADA DE CORRAL NUEVO	10	3	0	0
18906005_02	COLADA DE CORRAL NUEVO	10	3	0	0
18906005_03	COLADA DE CORRAL NUEVO	10	3	0	0
18906006_03	COLADA DE LA CRUZ DEL ROSARIO	6	3	0	0
18906006_04	COLADA DE LA CRUZ DEL ROSARIO	6	3	0	0
18906009_01	CORDEL DE LA VIÑA DE LOS ROMEROS	38	1	2	0
18906010_01	CORDEL DE LOS JARALES A EL ROMERAL	38	3	0	0

Término Municipal de GUALCHOS

Codigo	Nombre de Via Pecuaria	AL	UG	UP	UE
18093001_02	CAÑADA REAL DE MALAGA A ALMERIA	75	1	0	0
18093001_03	CAÑADA REAL DE MALAGA A ALMERIA	75	1	0	0
18093001_05	CAÑADA REAL DE MALAGA A ALMERIA	75	1	0	0
18093001_06	CAÑADA REAL DE MALAGA A ALMERIA	75	3	0	0
18093001_07	CAÑADA REAL DE MALAGA A ALMERIA	75	3	0	0
18093003_01	COLADA DEL CAMINO VIEJO	15	1	0	0
18093003_02	COLADA DEL CAMINO VIEJO	15	1	0	0
18093003_05	COLADA DEL CAMINO VIEJO	15	1	0	0
18093005_01	CAÑADA REAL DE LA RAMBLA DE GUALCHOS	75	1	0	0

Término Municipal de GUEJAR SIERRA

Codigo	Nombre de Via Pecuaria	AL	UG	UP	UE
18094001_01	CAÑADA REAL DE QUENTAR O DE LA PESA	75	1	0	0
18094001_02	CAÑADA REAL DE QUENTAR O DE LA PESA	75	1	0	0
18094001_03	CAÑADA REAL DE QUENTAR O DE LA PESA	75	1	0	0
18094001_04	CAÑADA REAL DE QUENTAR O DE LA PESA	75	1	0	0
18094001_05	CAÑADA REAL DE QUENTAR O DE LA PESA	75	1	0	0
18094001_06	CAÑADA REAL DE QUENTAR O DE LA PESA	75	1	0	0
18094001_08	CAÑADA REAL DE QUENTAR O DE LA PESA	75	1	0	0
18094002_01	CAÑADA REAL DE JEREZ DEL MARQUESADO	75	1	0	0
18094003_01	CAÑADA REAL DEL COLLADO DE LAS SABINILLAS	75	1	1	0
18094004_01	CAÑADA REAL DE LA ZUBIA	75	1	1	0
18094004_02	CAÑADA REAL DE LA ZUBIA	75	1	2	0
18094005_01	CAÑADA REAL DEL PURCHE	75	1	0	0
18094005_04	CAÑADA REAL DEL PURCHE	75	1	1	0
18094005_06	CAÑADA REAL DEL PURCHE	75	1	1	0
18094006_01	CAÑADA REAL DE LOS VACARES	75	1	0	0
18094007_02	VEREDA DE LA LOMA DE LOS JARALES	21	1	0	0
18094007_03	VEREDA DE LA LOMA DE LOS JARALES	21	1	0	0
18094008_01	VEREDA DEL COLLADO DE LA GITANA	21	1	0	0
18094008_02	VEREDA DEL COLLADO DE LA GITANA	21	2	0	0
18094008_03	VEREDA DEL COLLADO DE LA GITANA	21	2	0	0
18094008_04	VEREDA DEL COLLADO DE LA GITANA	21	2	1	0
18094008_05	VEREDA DEL COLLADO DE LA GITANA	21	1	1	0
18094009_01	VEREDA DE SAN JUAN	21	2	1	0
18094009_02	VEREDA DE SAN JUAN	21	1	2	0
18094009_03	VEREDA DE SAN JUAN	21	2	2	0
18094009_04	VEREDA DE SAN JUAN	21	1	2	0
18094009_05	VEREDA DE SAN JUAN	21	2	2	0
18094009_06	VEREDA DE SAN JUAN	21	1	2	0
18094010_01	VEREDA DE LA FUENTE DEL BARRIO ALTO	21	1	0	0
18094011_01	VEREDA DE LA LOMA DE LOS PAPELES	21	2	0	0
18094011_02	VEREDA DE LA LOMA DE LOS PAPELES	21	2	0	0
18094011_04	VEREDA DE LA LOMA DE LOS PAPELES	21	1	0	0
18094012_01	VEREDA DE AGUACIL	21	2	0	0
18094012_02	VEREDA DE AGUACIL	21	1	0	0
18094013_01	VEREDA DEL BARRANCO DE LAS ANIMAS	21	2	0	0

Término Municipal de GUEVEJAR

Codigo	Nombre de Via Pecuaria	AL	UG	UP	UE
18095001_01	VEREDA DEL CAMINO REAL	21	3	0	0
18095001_03	VEREDA DEL CAMINO REAL	21	3	0	0

Término Municipal de HUELAGO

Codigo	Nombre de Via Pecuaria	AL	UG	UP	UE
18096001_01	CAÑADA REAL DE LOS POTROS	75	1	3	0

AL: Anchura Legal (m.)
 UG: Uso Ganadero
 UP: Uso Público
 UE: Uso ecológico

0= Uso no contemplado
 1= 1º nivel de prioridad
 2= 2º nivel de prioridad
 3= 3º nivel de prioridad

Provincia de GRANADA

Término Municipal de HUELAGO

Codigo	Nombre de Via Pecuaria	AL	UG	UP	UE
18096001_02	CAÑADA REAL DE LOS POTROS	75	1	2	0
18096002_01	CAÑADA REAL DE IZNALLOZ A GUADIX	75	1	3	0
18096002_02	CAÑADA REAL DE IZNALLOZ A GUADIX	75	1	2	0
18096003_01	VEREDA DE MESILLAS Y LA LANGOSTA	21	2	3	0

Término Municipal de HUENEJA

Codigo	Nombre de Via Pecuaria	AL	UG	UP	UE
18097001_01	CORDEL DE GUADIX A ALMERIA	38	2	0	0
18097001_02	CORDEL DE GUADIX A ALMERIA	38	3	0	0
18097002_01	CORDEL DE DOLAR A FIÑANA	38	1	1	0
18097002_02	CORDEL DE DOLAR A FIÑANA	38	1	1	0
18097002_05	CORDEL DE DOLAR A FIÑANA	38	1	2	0
18097002_06	CORDEL DE DOLAR A FIÑANA	38	1	1	0
18097003_01	CORDEL DE LOS PULPITILLOS	38	1	1	0
18097003_02	CORDEL DE LOS PULPITILLOS	38	1	1	0
18097003_03	CORDEL DE LOS PULPITILLOS	38	1	1	0
18097004_01	CORDEL DE LOS VEREDEROS	38	1	1	0
18097004_02	CORDEL DE LOS VEREDEROS	38	1	1	0
18097005_01	COLADA DE LOS CORRALES DE HUANO	30	1	1	0
18097005_02	COLADA DE LOS CORRALES DE HUANO	30	2	1	0
18097005_03	COLADA DE LOS CORRALES DE HUANO	30	2	0	0

Término Municipal de HUESCAR

Codigo	Nombre de Via Pecuaria	AL	UG	UP	UE
18098001_01	VEREDA DEL POZO ALCON	21	1	0	0
18098001_04	VEREDA DEL POZO ALCON	21	1	3	0

Término Municipal de HUETOR DE SANTILLAN

Codigo	Nombre de Via Pecuaria	AL	UG	UP	UE
18099001_01	CAÑADA REAL DE VIZNAR A SILLAR BAJA	75	1	2	0
18099001_02	CAÑADA REAL DE VIZNAR A SILLAR BAJA	75	1	2	0
18099001_03	CAÑADA REAL DE VIZNAR A SILLAR BAJA	75	2	2	0
18099001_04	CAÑADA REAL DE VIZNAR A SILLAR BAJA	75	3	2	0
18099001_05	CAÑADA REAL DE VIZNAR A SILLAR BAJA	75	2	2	0
18099002_01	CAÑADA REAL DE SIERRA ARANA A QUENTAR	75	2	0	0
18099002_02	CAÑADA REAL DE SIERRA ARANA A QUENTAR	75	1	0	0
18099002_03	CAÑADA REAL DE SIERRA ARANA A QUENTAR	75	1	0	0
18099002_04	CAÑADA REAL DE SIERRA ARANA A QUENTAR	75	1	0	0
18099003_01	CAÑADA REAL DE TILALVA	75	2	0	0
18099003_02	CAÑADA REAL DE TILALVA	75	3	0	0

Término Municipal de HUETOR TAJAR

Codigo	Nombre de Via Pecuaria	AL	UG	UP	UE
18100001_01	CORDEL DE LOJA A GRANADA	38	3	3	0
18100001_02	CORDEL DE LOJA A GRANADA	38	3	3	0
18100002_01	VEREDA DE SALAR	21	3	3	0
18100002_04	VEREDA DE SALAR	21	3	0	0

Término Municipal de HUETOR VEGA

Codigo	Nombre de Via Pecuaria	AL	UG	UP	UE
18101001_01	CAÑADA REAL DE LOS NEVEROS	75	2	1	0
18101001_04	CAÑADA REAL DE LOS NEVEROS	75	2	1	0
18101002_01	CAÑADA REAL DE LA CUESTA DE LAS CABRAS	75	2	2	0
18101002_02	CAÑADA REAL DE LA CUESTA DE LAS CABRAS	75	3	2	0

Término Municipal de ILLORA

Codigo	Nombre de Via Pecuaria	AL	UG	UP	UE
18102001_01	CAÑADA REAL DE PRIEGO	75	3	3	1

Término Municipal de ILLORA

Codigo	Nombre de Via Pecuaria	AL	UG	UP	UE
18102001_02	CAÑADA REAL DE PRIEGO	75	3	3	0
18102003_02	CAÑADA REAL DE ILLORA A VILLANUEVA DE MESIA	75	3	3	0
18102003_05	CAÑADA REAL DE ILLORA A VILLANUEVA DE MESIA	75	2	3	0
18102003_07	CAÑADA REAL DE ILLORA A VILLANUEVA DE MESIA	75	3	3	0
18102003_10	CAÑADA REAL DE ILLORA A VILLANUEVA DE MESIA	75	3	3	0
18102004_01	CAÑADA REAL DE HUERTA-MAJADA	75	3	3	0
18102004_03	CAÑADA REAL DE HUERTA-MAJADA	75	3	3	0
18102004_04	CAÑADA REAL DE HUERTA-MAJADA	75	2	3	0
18102005_02	CAÑADA REAL DE PEÑAFLORES	75	2	3	0
18102005_03	CAÑADA REAL DE PEÑAFLORES	75	3	3	0
18102005_04	CAÑADA REAL DE PEÑAFLORES	75	2	3	0
18102005_05	CAÑADA REAL DE PEÑAFLORES	75	2	0	0
18102005_06	CAÑADA REAL DE PEÑAFLORES	75	2	0	0
18102006_01	VEREDA DE LA COLAILLA	21	2	3	0
18102006_02	VEREDA DE LA COLAILLA	21	0	3	0
18102006_04	VEREDA DE LA COLAILLA	21	0	3	0
18102006_08	VEREDA DE LA COLAILLA	21	2	0	0
18102007_01	VEREDA DE LA ALHONDIGUILLA	21	0	0	1

Término Municipal de ITRABO

Codigo	Nombre de Via Pecuaria	AL	UG	UP	UE
18103001_01	COLADA A JETE	4	3	0	0
18103002_01	COLADA DE LA MOJONERA	4	3	0	0
18103003_02	COLADA DE MOLVIZAR A ALMUÑECAR	4	1	0	0
18103003_03	COLADA DE MOLVIZAR A ALMUÑECAR	4	1	3	0
18103003_04	COLADA DE MOLVIZAR A ALMUÑECAR	4	0	3	0
18103003_05	COLADA DE MOLVIZAR A ALMUÑECAR	4	1	3	0
18103003_06	COLADA DE MOLVIZAR A ALMUÑECAR	4	0	3	0

Término Municipal de IZNALLOZ

Codigo	Nombre de Via Pecuaria	AL	UG	UP	UE
18105001_01	CAÑADA REAL DE LOS POTROS	75	1	2	0
18105001_03	CAÑADA REAL DE LOS POTROS	75	1	3	0
18105001_04	CAÑADA REAL DE LOS POTROS	75	1	3	0
18105001_06	CAÑADA REAL DE LOS POTROS	75	1	3	0
18105001_07	CAÑADA REAL DE LOS POTROS	75	1	3	0
18105001_09	CAÑADA REAL DE LOS POTROS	75	1	3	0
18105002_01	CAÑADA REAL DE SIERRA ARANA	75	1	2	0
18105003_01	CAÑADA REAL DEL REY O DE LAS CARIHUELAS	75	2	0	0
18105003_02	CAÑADA REAL DEL REY O DE LAS CARIHUELAS	75	1	2	0
18105004_01	CAÑADA REAL DE LA ATALAYA DE COGOLLOS	75	1	3	0
18105004_02	CAÑADA REAL DE LA ATALAYA DE COGOLLOS	75	2	3	0
18105004_03	CAÑADA REAL DE LA ATALAYA DE COGOLLOS	75	3	3	0
18105004_04	CAÑADA REAL DE LA ATALAYA DE COGOLLOS	75	2	3	0
18105004_05	CAÑADA REAL DE LA ATALAYA DE COGOLLOS	75	3	3	0
18105004_06	CAÑADA REAL DE LA ATALAYA DE COGOLLOS	75	2	3	0

Término Municipal de JAYENA

Codigo	Nombre de Via Pecuaria	AL	UG	UP	UE
18107001_01	CAÑADA REAL DE SALERES A JAYENA	75	1	3	0
18107001_05	CAÑADA REAL DE SALERES A JAYENA	75	1	3	0
18107002_01	CORDEL DEL CORTIJILLO	38	3	3	0
18107003_01	VEREDA DE LA CUESTA DE LAS PULGAS	21	3	0	0
18107003_02	VEREDA DE LA CUESTA DE LAS PULGAS	21	3	0	3

AL: Anchura Legal (m.)
 UG: Uso Ganadero
 UP: Uso Público
 UE: Uso ecológico

0= Uso no contemplado
 1= 1º nivel de prioridad
 2= 2º nivel de prioridad
 3= 3º nivel de prioridad

Provincia de GRANADA

Término Municipal de JEREZ DEL MARQUESADO

Codigo	Nombre de Via Pecuaria	AL	UG	UP	UE
18108001_01	CAÑADA REAL DE LA LOMA DE JUBAYA	75	2	0	0
18108001_02	CAÑADA REAL DE LA LOMA DE JUBAYA	75	2	0	0
18108001_04	CAÑADA REAL DE LA LOMA DE JUBAYA	75	2	0	0
18108002_01	CAÑADA REAL DE LA VIRGEN DE LA CABEZA	75	2	0	0
18108003_01	CAÑADA REAL DEL CAMINO DE GRANADA	75	1	3	0
18108003_05	CAÑADA REAL DEL CAMINO DE GRANADA	75	1	2	0
18108003_06	CAÑADA REAL DEL CAMINO DE GRANADA	75	1	2	0
18108004_03	CAÑADA REAL DEL PORTACHUELO	75	2	0	0
18108005_01	CAÑADA REAL DE AUTE	75	2	0	0
18108006_01	CAÑADA REAL DE LOS VINATEROS O DEL TIO PACO	75	2	3	0
18108006_02	CAÑADA REAL DE LOS VINATEROS O DEL TIO PACO	75	2	3	0
18108007_01	CAÑADA REAL DE TREVELEZ	75	1	2	0

Término Municipal de JETE

Codigo	Nombre de Via Pecuaria	AL	UG	UP	UE
18109001_01	CAÑADA REAL DE GRANADA A ALMUÑECAR	75	3	3	0
18109001_02	CAÑADA REAL DE GRANADA A ALMUÑECAR	75	3	3	0
18109002_01	CAÑADA REAL DE JETE A ITRABO	75	3	0	0
18109002_02	CAÑADA REAL DE JETE A ITRABO	75	3	0	0

Término Municipal de JUN

Codigo	Nombre de Via Pecuaria	AL	UG	UP	UE
18111001_01	CAÑADA REAL DE ALFACAR A GRANADA	75	2	3	0
18111001_04	CAÑADA REAL DE ALFACAR A GRANADA	75	2	0	0
18111002_03	VEREDA DE LOS YESEROS	21	3	0	0

Término Municipal de JUVILES

Codigo	Nombre de Via Pecuaria	AL	UG	UP	UE
18112001_01	CAÑADA REAL DE CERRO QUEMADO AL CERRO REDONDO	75	0	2	0
18112001_03	CAÑADA REAL DE CERRO QUEMADO AL CERRO REDONDO	75	2	0	0
18112003_01	COLADA DE LA LOMILLA	10	0	1	0

Término Municipal de LACHAR

Codigo	Nombre de Via Pecuaria	AL	UG	UP	UE
18115001_01	COLADA DEL HOYO	8	2	3	0
18115003_02	COLADA DE CHIMENEAS	10	3	3	0
18115003_03	COLADA DE CHIMENEAS	10	2	3	0
18115004_01	COLADA DE CIJUELA	10	2	3	0
18115004_02	COLADA DE CIJUELA	10	2	3	0

Término Municipal de LANJARON

Codigo	Nombre de Via Pecuaria	AL	UG	UP	UE
18116001_01	CAÑADA REAL DE SIERRA NEVADA	75	0	2	0
18116001_02	CAÑADA REAL DE SIERRA NEVADA	75	0	2	0
18116001_03	CAÑADA REAL DE SIERRA NEVADA	75	0	1	0
18116001_04	CAÑADA REAL DE SIERRA NEVADA	75	3	1	0
18116001_05	CAÑADA REAL DE SIERRA NEVADA	75	3	1	0
18116001_06	CAÑADA REAL DE SIERRA NEVADA	75	3	1	1
18116001_07	CAÑADA REAL DE SIERRA NEVADA	75	3	2	1
18116002_01	CORDEL DE LA HAZA DE LA MUJER	38	3	1	0
18116002_02	CORDEL DE LA HAZA DE LA MUJER	38	0	1	3
18116002_03	CORDEL DE LA HAZA DE LA MUJER	38	3	1	0
18116002_04	CORDEL DE LA HAZA DE LA MUJER	38	0	1	0
18116002_06	CORDEL DE LA HAZA DE LA MUJER	38	3	1	0
18116002_07	CORDEL DE LA HAZA DE LA MUJER	38	0	1	0

Término Municipal de LANJARON

Codigo	Nombre de Via Pecuaria	AL	UG	UP	UE
18116004_01	COLADA DEL HAZA DEL OLIVO	10	3	1	0

Término Municipal de LANTEIRA

Codigo	Nombre de Via Pecuaria	AL	UG	UP	UE
18117001_01	CAÑADA REAL DE PASAJEROS	75	2	0	0
18117002_01	CAÑADA REAL DE JEREZ DEL MARQUESADO	75	1	3	0

Término Municipal de LECRIN

Codigo	Nombre de Via Pecuaria	AL	UG	UP	UE
18119001_01	VEREDA DE LAS CIEN SUERTES	21	0	1	0
18119002_01	COLADA DE LA SIERRA	15	0	1	0
18119002_02	COLADA DE LA SIERRA	15	0	1	0
18119002_03	COLADA DE LA SIERRA	15	0	1	0
18119002_05	COLADA DE LA SIERRA	15	0	1	0
18119002_07	COLADA DE LA SIERRA	15	2	1	0
18119002_08	COLADA DE LA SIERRA	15	0	2	0
18119002_09	COLADA DE LA SIERRA	15	2	1	0
18119002_10	COLADA DE LA SIERRA	15	0	1	0
18119002_11	COLADA DE LA SIERRA	15	2	1	0
18119003_01	VEREDA DE LOS PAJEROS	21	3	1	0
18119006_01	COLADA DE LOS PAJEROS	21	3	1	0
18119007_01	COLADA DE LOS HUJONES	3	2	1	0
18119008_01	COLADA DEL CEMENTERIO	9	2	2	0
18119008_02	COLADA DEL CEMENTERIO	9	0	2	0
18119008_03	COLADA DEL CEMENTERIO	9	0	2	0
18119009_01	VEREDA DE CIEN SUERTES	21	0	1	0
18119009_02	VEREDA DE CIEN SUERTES	21	0	1	0
18119010_01	VEREDA DE LA CUESTA DE LOS ALMENDROS	15	3	1	0
18119010_02	VEREDA DE LA CUESTA DE LOS ALMENDROS	15	2	1	0
18119010_03	VEREDA DE LA CUESTA DE LOS ALMENDROS	15	2	1	0
18119010_04	VEREDA DE LA CUESTA DE LOS ALMENDROS	15	3	2	0
18119011_01	COLADA DEL CAMINO DE LA SIERRA	15	3	1	0
18119011_03	COLADA DEL CAMINO DE LA SIERRA	15	3	1	0
18119011_04	COLADA DEL CAMINO DE LA SIERRA	15	3	1	0
18119011_06	COLADA DEL CAMINO DE LA SIERRA	15	3	2	0
18119012_01	COLADA DEL PEÑON DEL ESTEPAR	15	3	1	0
18119013_01	COLADA DE LA LOMA DEL TOMILLAR	10	2	1	0
18119013_02	COLADA DE LA LOMA DEL TOMILLAR	10	3	2	0
18119014_01	COLADA DE LA CUESTA DE LOS ALMENDROS	4	3	2	0
18119014_02	COLADA DE LA CUESTA DE LOS ALMENDROS	4	2	1	0
18119014_03	COLADA DE LA CUESTA DE LOS ALMENDROS	4	2	0	0

Término Municipal de LENTEGI

Codigo	Nombre de Via Pecuaria	AL	UG	UP	UE
18120001_01	CAÑADA REAL DE GRANADA A ALMUÑECAR	75	3	3	1
18120001_02	CAÑADA REAL DE GRANADA A ALMUÑECAR	75	3	3	1
18120001_03	CAÑADA REAL DE GRANADA A ALMUÑECAR	75	3	3	1
18120001_04	CAÑADA REAL DE GRANADA A ALMUÑECAR	75	3	3	0
18120002_01	CORDEL DE LA VENTA LA LATA	38	3	0	1
18120003_01	CORDEL DE ENTRESIERRAS	38	3	0	1

Término Municipal de LOBRAS

Codigo	Nombre de Via Pecuaria	AL	UG	UP	UE
18121001_01	VEREDA DE LA CONTRAVIESA	21	3	0	0
18121001_03	VEREDA DE LA CONTRAVIESA	21	3	0	0
18121001_04	VEREDA DE LA CONTRAVIESA	21	3	0	0

AL: Anchura Legal (m.)
 UG: Uso Ganadero
 UP: Uso Público
 UE: Uso ecológico

0= Uso no contemplado
 1= 1º nivel de prioridad
 2= 2º nivel de prioridad
 3= 3º nivel de prioridad

Provincia de GRANADA

Término Municipal de LOBRAS

Codigo	Nombre de Via Pecuaría	AL	UG	UP	UE
18121001_05	VEREDA DE LA CONTRAVIESA	21	3	3	0
18121001_06	VEREDA DE LA CONTRAVIESA	21	3	3	0
18121002_01	VEREDA DE ESCALONA	21	3	0	0
18121002_02	VEREDA DE ESCALONA	21	3	0	0
18121003_01	COLADA DE TIMAR	5	0	1	0
18121003_05	COLADA DE TIMAR	5	2	1	0
18121003_06	COLADA DE TIMAR	5	0	1	0
18121003_08	COLADA DE TIMAR	5	3	0	0

Término Municipal de LOJA

Codigo	Nombre de Via Pecuaría	AL	UG	UP	UE
18122001_04	CAÑADA REAL DE SEVILLA A GRANADA	75	3	3	0
18122001_09	CAÑADA REAL DE SEVILLA A GRANADA	75	2	0	0
18122002_01	CORDEL DE HUETOR Y GRANADA	38	3	3	0
18122002_02	CORDEL DE HUETOR Y GRANADA	38	3	2	0
18122002_03	CORDEL DE HUETOR Y GRANADA	38	3	3	0
18122002_06	CORDEL DE HUETOR Y GRANADA	38	3	3	0
18122002_07	CORDEL DE HUETOR Y GRANADA	38	3	3	0
18122002_09	CORDEL DE HUETOR Y GRANADA	38	3	3	0
18122002_12	CORDEL DE HUETOR Y GRANADA	38	3	3	0
18122003_01	CORDEL DE MONTEFRIO	38	3	3	0
18122004_06	CORDEL DE IZNAJAR	38	3	3	0
18122005_04	CORDEL DE MALAGA	38	0	3	0
18122005_05	CORDEL DE MALAGA	38	0	3	0
18122005_06	CORDEL DE MALAGA	38	0	3	0
18122005_09	CORDEL DE MALAGA	38	0	3	0
18122005_10	CORDEL DE MALAGA	38	0	3	0
18122005_11	CORDEL DE MALAGA	38	0	3	0
18122006_01	VEREDA DE CAMACHO Y FUENTE DE LA LANA	21	0	3	0
18122006_04	VEREDA DE CAMACHO Y FUENTE DE LA LANA	21	0	3	0
18122009_02	VEREDA DEL ENTREDICHO O VILLANUEVA DE TAPIA	21	3	3	0
18122009_03	VEREDA DEL ENTREDICHO O VILLANUEVA DE TAPIA	21	3	3	0
18122011_01	COLADA DE PLINES	18	3	3	0
18122012_01	VEREDA DE ALFARNATE	21	0	3	0

Término Municipal de LUGROS

Codigo	Nombre de Via Pecuaría	AL	UG	UP	UE
18123001_01	CAÑADA REAL DE LOS POTROS	75	1	2	0
18123001_02	CAÑADA REAL DE LOS POTROS	75	1	0	0
18123001_03	CAÑADA REAL DE LOS POTROS	75	1	0	0
18123001_04	CAÑADA REAL DE LOS POTROS	75	2	0	0
18123001_05	CAÑADA REAL DE LOS POTROS	75	2	0	0
18123002_01	CAÑADA REAL DEL COLLADO DE GUADIX	75	1	2	0
18123002_02	CAÑADA REAL DEL COLLADO DE GUADIX	75	2	0	0
18123003_01	CAÑADA REAL DE LAS HERRERIAS Y MAGUILLO	75	1	0	0
18123003_02	CAÑADA REAL DE LAS HERRERIAS Y MAGUILLO	75	1	0	0
18123004_01	CAÑADA REAL DEL COLLADO DE COGOLLOS	75	2	0	0
18123004_02	CAÑADA REAL DEL COLLADO DE COGOLLOS	75	2	2	0
18123004_03	CAÑADA REAL DEL COLLADO DE COGOLLOS	75	2	2	0
18123004_04	CAÑADA REAL DEL COLLADO DE COGOLLOS	75	1	2	0
18123005_01	CORDEL DE JEREZ DEL MARQUESADO	38	2	2	0
18123005_02	CORDEL DE JEREZ DEL MARQUESADO	38	3	2	0
18123005_03	CORDEL DE JEREZ DEL MARQUESADO	38	2	2	0
18123005_04	CORDEL DE JEREZ DEL MARQUESADO	38	1	2	0

Término Municipal de LUGROS

Codigo	Nombre de Via Pecuaría	AL	UG	UP	UE
18123005_05	CORDEL DE JEREZ DEL MARQUESADO	38	1	2	0
18123005_06	CORDEL DE JEREZ DEL MARQUESADO	38	1	2	0
18123005_07	CORDEL DE JEREZ DEL MARQUESADO	38	2	2	0

Término Municipal de LUJAR

Codigo	Nombre de Via Pecuaría	AL	UG	UP	UE
18124002_02	CAÑADA REAL DE MOTRIL AL CABRAHIGOS-	75	1	0	0
18124002_03	CAÑADA REAL DE MOTRIL AL CABRAHIGOS-	75	1	0	0
18124003_01	CAÑADA REAL DE LA RAMBLA DE GUALCHOS	75	1	0	0
18124003_02	CAÑADA REAL DE LA RAMBLA DE GUALCHOS	75	1	0	0
18124003_03	CAÑADA REAL DE LA RAMBLA DE GUALCHOS	75	1	0	0
18124004_01	CAÑADA REAL DE LA RAMBLA DE RUBITE	75	2	0	0
18124004_02	CAÑADA REAL DE LA RAMBLA DE RUBITE	75	1	0	0
18124005_01	CORDEL DEL CERRO DE LAS MONJAS A LOS PELAOS	38	0	0	2
18124005_02	CORDEL DEL CERRO DE LAS MONJAS A LOS PELAOS	38	0	0	2
18124006_01	CORDEL DE LA FUENTE DE LA HIGUERA	38	2	0	0
18124006_03	CORDEL DE LA FUENTE DE LA HIGUERA	38	0	0	3

Término Municipal de MALA (LA)

Codigo	Nombre de Via Pecuaría	AL	UG	UP	UE
18126001_01	VEREDA DEL CAMINO VIEJO DE GRANADA	21	3	3	0
18126001_03	VEREDA DEL CAMINO VIEJO DE GRANADA	21	3	3	0

Término Municipal de MARCHAL

Codigo	Nombre de Via Pecuaría	AL	UG	UP	UE
18128001_01	COLADA DE PAULENCA	12	2	3	0
18128001_02	COLADA DE PAULENCA	12	3	3	0
18128001_03	COLADA DE PAULENCA	12	2	3	0

Término Municipal de MOCLIN

Codigo	Nombre de Via Pecuaría	AL	UG	UP	UE
18132002_02	CORDEL DE JAEN A TRUJILLOS	38	1	3	0
18132003_01	CORDEL DE LA GALLINA	38	3	3	0
18132003_03	CORDEL DE LA GALLINA	38	3	3	0
18132004_01	VEREDA DE LA CABEZA	21	0	0	1

Término Municipal de MOLVIZAR

Codigo	Nombre de Via Pecuaría	AL	UG	UP	UE
18133001_06	COLADA DE SALOBREÑA A ITRABO	10	1	3	0
18133001_07	COLADA DE SALOBREÑA A ITRABO	10	3	2	0
18133002_01	COLADA DEL JARAL	10	1	2	0
18133002_02	COLADA DEL JARAL	10	1	0	0
18133002_03	COLADA DEL JARAL	10	1	2	0
18133003_02	COLADA DE ALMUÑECAR	10	1	3	0

Término Municipal de MONACHIL

Codigo	Nombre de Via Pecuaría	AL	UG	UP	UE
18134001_01	CAÑADA REAL DE HUETOR-VEGA A DILAR	75	3	2	0
18134001_04	CAÑADA REAL DE HUETOR-VEGA A DILAR	75	3	2	0
18134001_06	CAÑADA REAL DE HUETOR-VEGA A DILAR	75	3	2	0
18134001_07	CAÑADA REAL DE HUETOR-VEGA A DILAR	75	3	2	0
18134001_09	CAÑADA REAL DE HUETOR-VEGA A DILAR	75	3	2	0
18134001_12	CAÑADA REAL DE HUETOR-VEGA A DILAR	75	2	2	0
18134001_14	CAÑADA REAL DE HUETOR-VEGA A DILAR	75	2	2	0
18134001_15	CAÑADA REAL DE HUETOR-VEGA A DILAR	75	2	1	0
18134002_01	CAÑADA REAL DE LA ZUBIA	75	1	1	0
18134002_02	CAÑADA REAL DE LA ZUBIA	75	1	1	0

AL: Anchura Legal (m.) 0= Uso no contemplado
 UG: Uso Ganadero 1= 1º nivel de prioridad
 UP: Uso Público 2= 2º nivel de prioridad
 UE: Uso ecológico 3= 3º nivel de prioridad

Provincia de GRANADA

Término Municipal de MONACHIL

Codigo	Nombre de Via Pecuaría	AL	UG	UP	UE
18134003_01	CAÑADA REAL DE LA CUERDA	75	2	1	0
18134003_02	CAÑADA REAL DE LA CUERDA	75	2	1	0
18134003_03	CAÑADA REAL DE LA CUERDA	75	2	1	0
18134003_04	CAÑADA REAL DE LA CUERDA	75	3	1	0
18134003_05	CAÑADA REAL DE LA CUERDA	75	2	1	0
18134003_06	CAÑADA REAL DE LA CUERDA	75	1	1	0
18134003_07	CAÑADA REAL DE LA CUERDA	75	1	1	0
18134003_08	CAÑADA REAL DE LA CUERDA	75	1	1	0
18134003_09	CAÑADA REAL DE LA CUERDA	75	1	1	0
18134004_01	VEREDA DE DILAR	21	1	1	0
18134004_02	VEREDA DE DILAR	21	2	1	0
18134004_03	VEREDA DE DILAR	21	1	1	0

Término Municipal de MONTEFRIO

Codigo	Nombre de Via Pecuaría	AL	UG	UP	UE
18135001_02	CAÑADA REAL DE LA ALMENDINILLA A ILLORA O DE CORDOBA A GRANADA	75	3	3	0
18135001_03	CAÑADA REAL DE LA ALMENDINILLA A ILLORA O DE CORDOBA A GRANADA	75	3	3	1
18135001_04	CAÑADA REAL DE LA ALMENDINILLA A ILLORA O DE CORDOBA A GRANADA	75	3	3	1
18135004_01	VEREDA DE ALCALA LA REAL A LOJA O DE LOS CHORREROS	21	3	3	1
18135004_02	VEREDA DE ALCALA LA REAL A LOJA O DE LOS CHORREROS	21	3	3	0
18135004_06	VEREDA DE ALCALA LA REAL A LOJA O DE LOS CHORREROS	21	0	3	0
18135004_08	VEREDA DE ALCALA LA REAL A LOJA O DE LOS CHORREROS	21	3	3	0
18135004_11	VEREDA DE ALCALA LA REAL A LOJA O DE LOS CHORREROS	21	3	3	1
18135004_12	VEREDA DE ALCALA LA REAL A LOJA O DE LOS CHORREROS	21	3	3	0
18135005_01	VEREDA DE MILANOS	21	3	0	1
18135005_02	VEREDA DE MILANOS	21	3	0	1
18135007_02	VEREDA DE FUENTE LA HOYA	21	3	3	1
18135007_03	VEREDA DE FUENTE LA HOYA	21	0	0	1
18135008_01	COLADA DE FUENTE MOLINA	10	3	3	0
18135008_04	COLADA DE FUENTE MOLINA	10	3	3	0

Término Municipal de MONTEJICAR

Codigo	Nombre de Via Pecuaría	AL	UG	UP	UE
18136001_01	CORDEL DEL SALADO	38	3	3	0
18136003_02	VEREDA DEL MANZANILLO	21	3	3	0

Término Municipal de MONTILLANA

Codigo	Nombre de Via Pecuaría	AL	UG	UP	UE
18137001_01	CORDEL DE LA CAÑADA REAL DE LOS POTROS	38	1	3	0

Término Municipal de MORALEDA DE ZAFAYONA

Codigo	Nombre de Via Pecuaría	AL	UG	UP	UE
18138001_02	VEREDA DE BRACANA	21	3	3	0
18138001_04	VEREDA DE BRACANA	21	3	3	0
18138002_02	VEREDA DEL SALADO	21	3	3	0
18138002_05	VEREDA DEL SALADO	21	3	3	0
18138002_07	VEREDA DEL SALADO	21	3	3	0

Término Municipal de MORELABOR

Codigo	Nombre de Via Pecuaría	AL	UG	UP	UE
18909001_01	CAÑADA REAL DE LOS POTROS	75	1	3	0
18909001_04	CAÑADA REAL DE LOS POTROS	75	1	3	0
18909001_05	CAÑADA REAL DE LOS POTROS	75	1	3	0

Término Municipal de MORELABOR

Codigo	Nombre de Via Pecuaría	AL	UG	UP	UE
18909002_01	CAÑADA REAL DE IZNALLOZ A GUADIX O CAMINO DE CORDOBA	21	1	3	0
18909002_02	CAÑADA REAL DE IZNALLOZ A GUADIX O CAMINO DE CORDOBA	21	2	3	0
18909002_03	CAÑADA REAL DE IZNALLOZ A GUADIX O CAMINO DE CORDOBA	21	2	3	0
18909003_02	CAÑADA REAL DE LA CRUZ DE LOS DOM	21	2	3	0
18909005_01	CORDEL DE TELERA AL ATASCADERO Y DEL ABREVADERO DE LAS GRAJAS	75	1	3	0
18909006_04	CORDEL DE SIERRA ARANA	38	2	0	0
18909006_05	CORDEL DE SIERRA ARANA	38	2	3	0
18909007_02	CORDEL DE LA PEDRIZA	38	2	3	0
18909007_04	CORDEL DE LA PEDRIZA	38	2	3	0
18909008_01	VEREDA DE LOS CASTILLEJOS	38	2	0	0
18909009_01	VEREDA DE AÑASCO O DE LAS PIEDRAS DE CORDOBA	20	2	3	0

Término Municipal de MOTRIL

Codigo	Nombre de Via Pecuaría	AL	UG	UP	UE
18140001_01	CAÑADA REAL DE GUALCHOS	75	3	0	0
18140001_02	CAÑADA REAL DE GUALCHOS	75	3	0	0
18140003_03	VEREDA DE PANATA	21	0	0	3

Término Municipal de MURTAS

Codigo	Nombre de Via Pecuaría	AL	UG	UP	UE
18141001_01	CORDEL DE ADRA A GRANADA	38	2	0	0
18141001_03	CORDEL DE ADRA A GRANADA	38	2	0	0
18141002_01	VEREDA DE TURON A CADIAR	21	2	3	0
18141002_02	VEREDA DE TURON A CADIAR	21	2	0	0
18141002_03	VEREDA DE TURON A CADIAR	21	2	0	0
18141003_01	VEREDA DEL CAMPO DE DALIA; BERJA Y DARRICAL A SIERRA NEVADA	21	0	3	0
18141003_02	VEREDA DEL CAMPO DE DALIA; BERJA Y DARRICAL A SIERRA NEVADA	21	0	3	0
18141003_04	VEREDA DEL CAMPO DE DALIA; BERJA Y DARRICAL A SIERRA NEVADA	21	0	3	0
18141003_05	VEREDA DEL CAMPO DE DALIA; BERJA Y DARRICAL A SIERRA NEVADA	21	0	3	0
18141003_06	VEREDA DEL CAMPO DE DALIA; BERJA Y DARRICAL A SIERRA NEVADA	21	3	0	0
18141003_08	VEREDA DEL CAMPO DE DALIA; BERJA Y DARRICAL A SIERRA NEVADA	21	3	0	0
18141003_09	VEREDA DEL CAMPO DE DALIA; BERJA Y DARRICAL A SIERRA NEVADA	21	3	3	0
18141003_10	VEREDA DEL CAMPO DE DALIA; BERJA Y DARRICAL A SIERRA NEVADA	21	2	0	0
18141004_01	VEREDA DE BARRANCO DE PINILLOS	21	0	3	0
18141004_02	VEREDA DE BARRANCO DE PINILLOS	21	0	3	0

Término Municipal de NEVADA

Codigo	Nombre de Via Pecuaría	AL	UG	UP	UE
18903002_01	VEREDA DE CHERIN A LA SIERRA NEVADA	21	0	1	0
18903004_02	VEREDA DEL CAMINO DE LA SIERRA	21	0	2	0
18903004_04	VEREDA DEL CAMINO DE LA SIERRA	21	0	2	0

Término Municipal de NIGUELAS

Codigo	Nombre de Via Pecuaría	AL	UG	UP	UE
18143001_01	COLADA DE LOS HUONES	10	3	2	0
18143002_01	COLADA DE LA SIERRA	10	0	1	0
18143002_02	COLADA DE LA SIERRA	10	0	1	0
18143002_03	COLADA DE LA SIERRA	10	0	1	0
18143003_02	COLADA DEL ESPINAR	10	0	1	0

Término Municipal de NIVAR

Codigo	Nombre de Via Pecuaría	AL	UG	UP	UE
--------	------------------------	----	----	----	----

AL: Anchura Legal (m.) 0= Uso no contemplado
 UG: Uso Ganadero 1= 1º nivel de prioridad
 UP: Uso Público 2= 2º nivel de prioridad
 UE: Uso ecológico 3= 3º nivel de prioridad

Provincia de GRANADA

Término Municipal de NIVAR

Codigo	Nombre de Via Pecuaría	AL	UG	UP	UE
18144001_01	CAÑADA REAL DE COGOLLOS-VEGA A ALFACAR	75	2	2	0
18144001_02	CAÑADA REAL DE COGOLLOS-VEGA A ALFACAR	75	2	2	0
18144001_03	CAÑADA REAL DE COGOLLOS-VEGA A ALFACAR	75	2	0	0

Término Municipal de OGJARES

Codigo	Nombre de Via Pecuaría	AL	UG	UP	UE
18145001_01	COLADA DE LAS CRUCES Y DE PESCADEROS	12	2	3	0
18145001_06	COLADA DE LAS CRUCES Y DE PESCADEROS	12	3	3	0
18145001_08	COLADA DE LAS CRUCES Y DE PESCADEROS	12	3	3	0
18145001_09	COLADA DE LAS CRUCES Y DE PESCADEROS	12	3	3	0

Término Municipal de ORCE

Codigo	Nombre de Via Pecuaría	AL	UG	UP	UE
18146001_01	CAÑADA REAL DE ORCE	75	2	0	3
18146001_02	CAÑADA REAL DE ORCE	75	0	0	3
18146001_03	CAÑADA REAL DE ORCE	75	2	0	3
18146001_04	CAÑADA REAL DE ORCE	75	2	0	0
18146001_05	CAÑADA REAL DE ORCE	75	2	0	3
18146001_06	CAÑADA REAL DE ORCE	75	2	0	3
18146001_07	CAÑADA REAL DE ORCE	75	2	0	3
18146001_08	CAÑADA REAL DE ORCE	75	0	0	3
18146001_09	CAÑADA REAL DE ORCE	75	2	0	3
18146001_10	CAÑADA REAL DE ORCE	75	2	0	0
18146001_11	CAÑADA REAL DE ORCE	75	2	0	0
18146002_01	CORDEL DE PINELO O BUGEJAR	38	2	0	0
18146003_01	VEREDA DE PUERTO DE CHIRIVEL	21	2	0	3
18146003_02	VEREDA DE PUERTO DE CHIRIVEL	21	0	0	3
18146003_03	VEREDA DE PUERTO DE CHIRIVEL	21	2	0	3
18146003_05	VEREDA DE PUERTO DE CHIRIVEL	21	2	0	0
18146003_07	VEREDA DE PUERTO DE CHIRIVEL	21	2	0	0
18146003_09	VEREDA DE PUERTO DE CHIRIVEL	21	2	0	0
18146003_11	VEREDA DE PUERTO DE CHIRIVEL	21	2	0	0
18146003_13	VEREDA DE PUERTO DE CHIRIVEL	21	2	0	0
18146004_01	VEREDA DEL CERRO MOLINERO	21	2	0	3
18146004_02	VEREDA DEL CERRO MOLINERO	21	2	0	3
18146004_03	VEREDA DEL CERRO MOLINERO	21	2	0	0

Término Municipal de ORGIVA

Codigo	Nombre de Via Pecuaría	AL	UG	UP	UE
18147001_01	CAÑADA REAL DE SIERRA NEVADA A MALAGA	75	1	2	0
18147001_02	CAÑADA REAL DE SIERRA NEVADA A MALAGA	75	1	0	0
18147001_04	CAÑADA REAL DE SIERRA NEVADA A MALAGA	75	1	0	0
18147001_05	CAÑADA REAL DE SIERRA NEVADA A MALAGA	75	1	2	0
18147001_06	CAÑADA REAL DE SIERRA NEVADA A MALAGA	75	1	2	0
18147001_08	CAÑADA REAL DE SIERRA NEVADA A MALAGA	75	1	2	0
18147003_02	CORDEL DE LOS PELAOS AL BARRANCO DEL ALMAYON	38	0	0	2
18147004_01	CORDEL DE LA FUENTE DE LA HIGUERA	38	2	0	0
18147004_03	CORDEL DE LA FUENTE DE LA HIGUERA	38	1	0	0
18147004_04	CORDEL DE LA FUENTE DE LA HIGUERA	38	1	0	0
18147006_01	COLADA DEL CAMINO DE ALCAZAR	5	1	0	0
18147006_02	COLADA DEL CAMINO DE ALCAZAR	5	2	0	0
18147008_01	COLADA DEL CAMINO DE OLIAR	5	2	0	0

Término Municipal de OTIVAR

Codigo	Nombre de Via Pecuaría	AL	UG	UP	UE
18148001_01	CAÑADA REAL DE GRANADA A ALMUÑECAR	75	3	3	0

Término Municipal de OTIVAR

Codigo	Nombre de Via Pecuaría	AL	UG	UP	UE
18148001_04	CAÑADA REAL DE GRANADA A ALMUÑECAR	75	3	2	0
18148001_05	CAÑADA REAL DE GRANADA A ALMUÑECAR	75	3	3	0
18148002_01	CORDEL DE LAS VEREDAS	38	3	0	3
18148002_02	CORDEL DE LAS VEREDAS	38	3	0	3
18148002_03	CORDEL DE LAS VEREDAS	38	3	0	3
18148002_04	CORDEL DE LAS VEREDAS	38	3	0	3
18148002_05	CORDEL DE LAS VEREDAS	38	0	0	3
18148002_07	CORDEL DE LAS VEREDAS	38	3	2	0
18148003_02	VEREDA DE LA CUNILLA	21	3	2	0
18148004_03	CORDEL DE LAS PIEDRAS	8	3	2	0

Término Municipal de OTURA

Codigo	Nombre de Via Pecuaría	AL	UG	UP	UE
18149001_01	VEREDA DEL BARRANCO HONDO	21	2	3	0
18149001_04	VEREDA DEL BARRANCO HONDO	21	2	0	0
18149002_01	COLADA DEL BARRANCO DE LA CALERA	4	2	3	0

Término Municipal de PADUL

Codigo	Nombre de Via Pecuaría	AL	UG	UP	UE
18150001_01	CAÑADA REAL DE GRANADA A ALMUÑECAR	75	2	0	0
18150001_02	CAÑADA REAL DE GRANADA A ALMUÑECAR	75	3	0	0
18150001_03	CAÑADA REAL DE GRANADA A ALMUÑECAR	75	2	0	0
18150002_01	VEREDA DEL CAMINO DE MOTRIL	21	1	2	0
18150002_03	VEREDA DEL CAMINO DE MOTRIL	21	1	2	0
18150002_05	VEREDA DEL CAMINO DE MOTRIL	21	1	2	0
18150002_06	VEREDA DEL CAMINO DE MOTRIL	21	1	2	0
18150003_01	VEREDA DE ALBUÑUELAS	21	2	2	0
18150004_01	VEREDA DE MARCHENA	21	3	1	0

Término Municipal de PAMPANEIRA

Codigo	Nombre de Via Pecuaría	AL	UG	UP	UE
18151001_01	CAÑADA REAL DE MALAGA A SIERRA NEVADA	75	3	1	0
18151002_02	VEREDA DE CACHARICHES	21	1	1	0
18151003_01	VEREDA DEL CAMINO DE LA SIERRA	21	1	1	0

Término Municipal de PEDRO MARTINEZ

Codigo	Nombre de Via Pecuaría	AL	UG	UP	UE
18152001_01	CAÑADA REAL DE LOS POTROS	75	2	3	0
18152001_02	CAÑADA REAL DE LOS POTROS	75	2	3	0
18152002_01	CORDEL DE ALAMEDILLA A GUADIX	38	1	0	0
18152002_02	CORDEL DE ALAMEDILLA A GUADIX	38	1	0	0
18152002_03	CORDEL DE ALAMEDILLA A GUADIX	38	1	0	0
18152002_10	CORDEL DE ALAMEDILLA A GUADIX	38	2	3	0
18152003_01	VEREDA DE TORRE CARDELA POR LA CALDERA A VILLANUEVA	21	2	3	0
18152003_02	VEREDA DE TORRE CARDELA POR LA CALDERA A VILLANUEVA	21	1	3	0
18152003_03	VEREDA DE TORRE CARDELA POR LA CALDERA A VILLANUEVA	21	1	3	0
18152003_04	VEREDA DE TORRE CARDELA POR LA CALDERA A VILLANUEVA	21	2	3	0
18152004_01	VEREDA DE PEDRO MARTINEZ A VILLANUEVA DE LAS TORRES	21	2	3	0
18152004_02	VEREDA DE PEDRO MARTINEZ A VILLANUEVA DE LAS TORRES	21	2	3	0
18152005_02	VEREDA DE PIÑAR	21	1	3	0
18152006_01	VEREDA DE LAS PIEDRAS DE CORDOBA	21	2	3	0
18152007_01	COLADA DEL ABREVADEIRO DE LA CERRA	12	1	0	0
18152007_02	COLADA DEL ABREVADEIRO DE LA CERRA	12	2	0	0

AL: Anchura Legal (m.) 0= Uso no contemplado
 UG: Uso Ganadero 1= 1º nivel de prioridad
 UP: Uso Público 2= 2º nivel de prioridad
 UE: Uso ecológico 3= 3º nivel de prioridad

Provincia de GRANADA

Término Municipal de PEZA (LA)

Codigo	Nombre de Via Pecuaria	AL	UG	UP	UE
18154001_01	CAÑADA REAL DE LOS POTROS	75	1	2	0
18154001_02	CAÑADA REAL DE LOS POTROS	75	1	2	0
18154001_03	CAÑADA REAL DE LOS POTROS	75	1	2	0
18154001_05	CAÑADA REAL DE LOS POTROS	75	1	2	0
18154002_01	CAÑADA REAL DE RAMBLA SECA	75	2	0	0
18154003_01	CAÑADA REAL DEL REY	75	2	0	0
18154003_02	CAÑADA REAL DEL REY	75	3	2	0
18154003_03	CAÑADA REAL DEL REY	75	3	2	0
18154003_05	CAÑADA REAL DEL REY	75	3	2	0
18154003_06	CAÑADA REAL DEL REY	75	3	0	0
18154003_07	CAÑADA REAL DEL REY	75	3	2	0
18154004_01	CORDEL DE LA MATRIQUERIA Y CUEVA DE LAS PALOMAS	38	3	3	0
18154004_02	CORDEL DE LA MATRIQUERIA Y CUEVA DE LAS PALOMAS	38	2	3	0
18154004_03	CORDEL DE LA MATRIQUERIA Y CUEVA DE LAS PALOMAS	38	1	3	0
18154004_04	CORDEL DE LA MATRIQUERIA Y CUEVA DE LAS PALOMAS	38	1	3	0
18154004_05	CORDEL DE LA MATRIQUERIA Y CUEVA DE LAS PALOMAS	38	0	3	0
18154004_06	CORDEL DE LA MATRIQUERIA Y CUEVA DE LAS PALOMAS	38	0	3	0
18154004_07	CORDEL DE LA MATRIQUERIA Y CUEVA DE LAS PALOMAS	38	2	3	0
18154004_08	CORDEL DE LA MATRIQUERIA Y CUEVA DE LAS PALOMAS	38	2	3	0
18154005_01	CORDEL DE LOS VILLARES	38	3	2	0
18154006_01	CORDEL DEL CERRO DE LAS MENTIRAS	38	0	3	0
18154006_02	CORDEL DEL CERRO DE LAS MENTIRAS	38	2	3	0
18154006_03	CORDEL DEL CERRO DE LAS MENTIRAS	38	2	2	0
18154006_04	CORDEL DEL CERRO DE LAS MENTIRAS	38	0	2	0
18154006_05	CORDEL DEL CERRO DE LAS MENTIRAS	38	0	2	0
18154006_06	CORDEL DEL CERRO DE LAS MENTIRAS	38	2	2	0
18154007_01	COLADA DE ALBUÑUELAS	10	2	2	0
18154007_02	COLADA DE ALBUÑUELAS	10	1	2	0

Término Municipal de PIÑAR

Codigo	Nombre de Via Pecuaria	AL	UG	UP	UE
18159001_01	CAÑADA REAL DE BOGARRE	75	1	3	0
18159001_02	CAÑADA REAL DE BOGARRE	75	1	3	0
18159001_05	CAÑADA REAL DE BOGARRE	75	1	3	0
18159002_01	CAÑADA REAL DE LAS CONCHOSAS	75	3	3	0
18159002_04	CAÑADA REAL DE LAS CONCHOSAS	75	3	2	0
18159002_05	CAÑADA REAL DE LAS CONCHOSAS	75	1	2	0
18159003_03	CAÑADA REAL DE LA BUITRERA	75	2	0	0
18159004_01	CORDEL DE BOGARRE A MOREDA	38	2	3	0
18159004_02	CORDEL DE BOGARRE A MOREDA	38	1	3	0
18159005_01	CORDEL DE LA TELERA	38	2	3	0

Término Municipal de PINAR (EL)

Codigo	Nombre de Via Pecuaria	AL	UG	UP	UE
18910001_01	CAÑADA REAL DE LA MARGA	75	3	2	1
18910001_02	CAÑADA REAL DE LA MARGA	75	3	2	1
18910002_01	COLADA DE LA CUESTA DE PINOS	12	3	3	0
18910002_02	COLADA DE LA CUESTA DE PINOS	12	3	3	0
18910002_03	COLADA DE LA CUESTA DE PINOS	12	3	3	0
18910003_01	COLADA DE DESPEÑAZORRAS	3	3	3	0
18910004_05	CORDEL DE LOS JARALES A EL ROMERAL	38	1	0	0
18910005_02	VEREDA DE LA SOLANA DE LOS CORTIJUELOS	21	1	3	0

AL: Anchura Legal (m.) 0= Uso no contemplado
 UG: Uso Ganadero 1= 1º nivel de prioridad
 UP: Uso Público 2= 2º nivel de prioridad
 UE: Uso ecológico 3= 3º nivel de prioridad

Término Municipal de PINAR (EL)

Codigo	Nombre de Via Pecuaria	AL	UG	UP	UE
18910005_03	VEREDA DE LA SOLANA DE LOS CORTIJUELOS	21	1	3	0
18910005_04	VEREDA DE LA SOLANA DE LOS CORTIJUELOS	21	1	0	0
18910006_01	COLADA DEL BARRANCO DE ZAZA	15	1	3	0
18910006_02	COLADA DEL BARRANCO DE ZAZA	15	1	0	0
18910006_03	COLADA DEL BARRANCO DE ZAZA	15	1	3	0
18910007_01	COLADA DEL CERRO URQUIZA	15	2	0	0
18910007_02	COLADA DEL CERRO URQUIZA	15	1	0	0
18910007_03	COLADA DEL CERRO URQUIZA	15	1	3	0
18910008_01	COLADA DEL CERRAJON	12	1	3	0
18910008_02	COLADA DEL CERRAJON	12	3	3	0

Término Municipal de PINOS PUENTE

Codigo	Nombre de Via Pecuaria	AL	UG	UP	UE
18158001_04	REALENGA O COLADA DE LOJA POR ILLORA A PINOS PUENTE	5	3	3	0
18158001_05	REALENGA O COLADA DE LOJA POR ILLORA A PINOS PUENTE	5	0	3	0
18158001_07	REALENGA O COLADA DE LOJA POR ILLORA A PINOS PUENTE	5	3	3	0
18158001_11	REALENGA O COLADA DE LOJA POR ILLORA A PINOS PUENTE	5	3	3	0
18158001_12	REALENGA O COLADA DE LOJA POR ILLORA A PINOS PUENTE	5	3	3	0
18158002_06	REALENGA O COLADA DE LAS ZORRERAS	8	3	0	0
18158002_07	REALENGA O COLADA DE LAS ZORRERAS	8	3	3	0
18158004_01	REALENGA O COLADA DE CAPARACENA	8	2	0	0
18158004_02	REALENGA O COLADA DE CAPARACENA	8	2	0	0
18158004_03	REALENGA O COLADA DE CAPARACENA	8	2	0	0
18158005_02	REALENGA O COLADA DE LAS ROZAS	8	2	0	0

Término Municipal de POLICAR

Codigo	Nombre de Via Pecuaria	AL	UG	UP	UE
18161001_01	CORDEL DE JERES	38	1	2	0
18161001_02	CORDEL DE JERES	38	2	2	0

Término Municipal de POLOPOS

Codigo	Nombre de Via Pecuaria	AL	UG	UP	UE
18162002_01	COLADA DE LA HORTICHUELA	5	1	0	0
18162002_02	COLADA DE LA HORTICHUELA	5	1	0	0
18162002_03	COLADA DE LA HORTICHUELA	5	2	0	0

Término Municipal de PORTUGOS

Codigo	Nombre de Via Pecuaria	AL	UG	UP	UE
18163001_02	VEREDA DE FERREIROLA	21	2	0	0

Término Municipal de PUEBLA DE DON FADRIQUE

Codigo	Nombre de Via Pecuaria	AL	UG	UP	UE
18164001_01	VEREDA DE HUESCAR	21	1	0	0
18164001_03	VEREDA DE HUESCAR	21	1	0	0

Término Municipal de PULIANAS

Codigo	Nombre de Via Pecuaria	AL	UG	UP	UE
18165001_01	VEREDA DEL CAMINO DE DEIFONTES	21	3	0	0

Término Municipal de PURULLENA

Codigo	Nombre de Via Pecuaria	AL	UG	UP	UE
18167001_01	COLADA DE LOS BAÑOS	10	2	2	0
18167001_03	COLADA DE LOS BAÑOS	10	2	2	0
18167001_04	COLADA DE LOS BAÑOS	10	2	0	0
18167001_06	COLADA DE LOS BAÑOS	10	2	0	0
18167002_01	CORDEL DE LA RAMBLA MARIA	38	1	2	0

Provincia de GRANADA

Término Municipal de PURULLENA

Codigo	Nombre de Via Pecuaria	AL	UG	UP	UE
18167002_02	CORDEL DE LA RAMBLA MARIA	38	2	2	0
18167002_03	CORDEL DE LA RAMBLA MARIA	38	2	0	0
18167002_07	CORDEL DE LA RAMBLA MARIA	38	2	0	0
18167002_08	CORDEL DE LA RAMBLA MARIA	38	2	2	0
18167002_09	CORDEL DE LA RAMBLA MARIA	38	2	2	0

Término Municipal de QUENTAR

Codigo	Nombre de Via Pecuaria	AL	UG	UP	UE
18168001_01	CAÑADA REAL DE HUETOR SANTILLANA A GUEJAR SIERRA	75	1	0	0
18168002_01	CAÑADA REAL DE HUETOR SANTILLANA A DUDAR	75	2	0	0
18168002_02	CAÑADA REAL DE HUETOR SANTILLANA A DUDAR	75	3	0	0
18168002_03	CAÑADA REAL DE HUETOR SANTILLANA A DUDAR	75	2	0	0
18168002_04	CAÑADA REAL DE HUETOR SANTILLANA A DUDAR	75	2	0	0
18168002_05	CAÑADA REAL DE HUETOR SANTILLANA A DUDAR	75	3	0	0
18168002_06	CAÑADA REAL DE HUETOR SANTILLANA A DUDAR	75	2	0	0

Término Municipal de RUBITE

Codigo	Nombre de Via Pecuaria	AL	UG	UP	UE
18170001_01	VEREDA DE LA RAMBLA DE RUBITE	21	2	0	0
18170001_03	VEREDA DE LA RAMBLA DE RUBITE	21	2	0	0
18170002_01	COLADA DEL CAMINO DE LUJAR	5	2	0	0
18170003_01	COLADA DE ALGIBE A BOQUITA ABUELA	8	1	0	0
18170003_02	COLADA DE ALGIBE A BOQUITA ABUELA	8	1	0	0
18170004_01	COLADA DEL CAMINO DE FREGENITE	5	1	0	0
18170004_02	COLADA DEL CAMINO DE FREGENITE	5	2	0	0

Término Municipal de SALAR

Codigo	Nombre de Via Pecuaria	AL	UG	UP	UE
18171001_01	CAÑADA REAL DE GRANADA A SEVILLA	75	3	3	0
18171001_02	CAÑADA REAL DE GRANADA A SEVILLA	75	2	0	0
18171001_04	CAÑADA REAL DE GRANADA A SEVILLA	75	2	0	0
18171001_08	CAÑADA REAL DE GRANADA A SEVILLA	75	3	3	0
18171001_09	CAÑADA REAL DE GRANADA A SEVILLA	75	3	3	0
18171002_02	CAÑADA REAL DE SALAR A ALHAMA Y MALAGA	75	1	3	0
18171002_04	CAÑADA REAL DE SALAR A ALHAMA Y MALAGA	75	1	3	0
18171002_05	CAÑADA REAL DE SALAR A ALHAMA Y MALAGA	75	1	3	0
18171002_06	CAÑADA REAL DE SALAR A ALHAMA Y MALAGA	75	1	3	0
18171002_07	CAÑADA REAL DE SALAR A ALHAMA Y MALAGA	75	1	3	0
18171003_01	VEREDA DE PANES Y CUEVA DE LAS ABEJAS	21	1	0	0
18171006_01	VEREDA DESDE LA CARRETERA DE ALHAMA AL CAMINO DE LOS BARRANCOS	21	1	0	0

Término Municipal de SALOBREÑA

Codigo	Nombre de Via Pecuaria	AL	UG	UP	UE
18173001_01	COLADA DE LA COSTA A LA SIERRA	10	1	2	0
18173001_02	COLADA DE LA COSTA A LA SIERRA	10	3	2	0
18173001_03	COLADA DE LA COSTA A LA SIERRA	10	3	3	0
18173001_06	COLADA DE LA COSTA A LA SIERRA	10	3	3	0
18173001_08	COLADA DE LA COSTA A LA SIERRA	10	3	3	0
18173001_11	COLADA DE LA COSTA A LA SIERRA	10	3	3	0
18173001_13	COLADA DE LA COSTA A LA SIERRA	10	3	3	0

Término Municipal de SANTA CRUZ DEL COMERCIO

Codigo	Nombre de Via Pecuaria	AL	UG	UP	UE
18174001_01	VEREDA DEL CAMINO DE MORALEDA A ALHAMA	21	2	3	0

Término Municipal de SANTA CRUZ DEL COMERCIO

Codigo	Nombre de Via Pecuaria	AL	UG	UP	UE
18174002_01	VEREDA DEL BARRANCO DE MATAJACAS A CANALES	21	2	0	0

Término Municipal de SANTA FE

Codigo	Nombre de Via Pecuaria	AL	UG	UP	UE
18175001_01	COLADA DE LAS CALESAS	10	3	3	0
18175001_02	COLADA DE LAS CALESAS	10	3	3	0
18175002_01	COLADA DEL JAU	10	2	3	0
18175002_02	COLADA DEL JAU	10	3	3	0
18175002_03	COLADA DEL JAU	10	2	3	0
18175002_05	COLADA DEL JAU	10	2	3	0
18175003_07	COLADA DE GRANADA A GABIA LA GRANDE	10	3	3	0
18175003_08	COLADA DE GRANADA A GABIA LA GRANDE	10	3	3	0

Término Municipal de SOPORTUJAR

Codigo	Nombre de Via Pecuaria	AL	UG	UP	UE
18176001_01	CAÑADA REAL DE SIERRA NEVADA A MALAGA	75	3	1	0
18176001_02	CAÑADA REAL DE SIERRA NEVADA A MALAGA	75	3	1	0
18176001_03	CAÑADA REAL DE SIERRA NEVADA A MALAGA	75	1	1	0
18176001_04	CAÑADA REAL DE SIERRA NEVADA A MALAGA	75	1	1	0

Término Municipal de SORVILAN

Codigo	Nombre de Via Pecuaria	AL	UG	UP	UE
18177001_01	COLADA DE LA CONTRAVIESA	12	1	0	0
18177005_02	COLADA DE LA HORTICHUELA	8	2	0	0

Término Municipal de TAHA (LA)

Codigo	Nombre de Via Pecuaria	AL	UG	UP	UE
18901001_01	VEREDA DE PORTUGOS	21	2	0	0
18901003_01	VEREDA DE PITRES A ORGIVA	21	1	0	0
18901003_03	VEREDA DE PITRES A ORGIVA	21	1	0	0
18901003_05	VEREDA DE PITRES A ORGIVA	21	1	0	0
18901003_07	VEREDA DE PITRES A ORGIVA	21	1	0	0
18901003_09	VEREDA DE PITRES A ORGIVA	21	1	0	0
18901003_10	VEREDA DE PITRES A ORGIVA	21	1	0	0
18901004_01	VEREDA DE LA PEÑA DEL ANGEL A LA LOMA DE LOS SECANOS	21	1	1	0
18901004_02	VEREDA DE LA PEÑA DEL ANGEL A LA LOMA DE LOS SECANOS	21	1	1	0

Término Municipal de TORRE-CARDELA

Codigo	Nombre de Via Pecuaria	AL	UG	UP	UE
18178001_04	COLADA DE LA LOMA	15	3	0	0

Término Municipal de TORVIZCON

Codigo	Nombre de Via Pecuaria	AL	UG	UP	UE
18179001_01	CORDEL DE LA RAMBLA DE TORVIZCON	38	1	0	0
18179001_02	CORDEL DE LA RAMBLA DE TORVIZCON	38	1	0	0
18179002_01	VEREDA DEL RIO CADIAR A LA CONTRAVIESA	21	1	0	0
18179002_02	VEREDA DEL RIO CADIAR A LA CONTRAVIESA	21	1	0	0
18179003_02	COLADA DE LA CONTRAVIESA	12	1	0	0
18179003_03	COLADA DE LA CONTRAVIESA	12	1	0	0

Término Municipal de TREVELEZ

Codigo	Nombre de Via Pecuaria	AL	UG	UP	UE
18180001_01	CAÑADA REAL DE TREVELEZ	75	1	2	0
18180001_02	CAÑADA REAL DE TREVELEZ	75	1	1	0
18180001_04	CAÑADA REAL DE TREVELEZ	75	1	1	0
18180001_05	CAÑADA REAL DE TREVELEZ	75	2	1	0
18180002_01	CAÑADA REAL DE VACARES	75	1	0	0

AL: Anchura Legal (m.) 0= Uso no contemplado
 UG: Uso Ganadero 1= 1º nivel de prioridad
 UP: Uso Público 2= 2º nivel de prioridad
 UE: Uso ecológico 3= 3º nivel de prioridad

Provincia de GRANADA

Término Municipal de TREVEZ

Codigo	Nombre de Via Pecuaría	AL	UG	UP	UE
18180002_02	CAÑADA REAL DE VACARES	75	1	0	0
18180002_03	CAÑADA REAL DE VACARES	75	1	0	0
18180003_01	CAÑADA REAL DEL PORTICHUELO	75	1	0	0

Término Municipal de TURON

Codigo	Nombre de Via Pecuaría	AL	UG	UP	UE
18181001_04	CORDEL DE ADRA A GRANADA	38	3	3	0
18181001_06	CORDEL DE ADRA A GRANADA	38	2	0	0
18181001_07	CORDEL DE ADRA A GRANADA	38	3	3	0
18181002_02	VEREDA DEL MELONCILLO	21	0	3	0
18181002_03	VEREDA DEL MELONCILLO	21	3	3	0
18181003_01	VEREDA DE CADIAR	21	3	0	0
18181005_01	COLADA DE LOS NEVAZOS	13	2	0	0
18181005_03	COLADA DE LOS NEVAZOS	13	2	0	0
18181005_04	COLADA DE LOS NEVAZOS	13	2	0	0
18181006_01	COLADA DE LA CARIHUELA	13	2	0	0

Término Municipal de UGIJAR

Codigo	Nombre de Via Pecuaría	AL	UG	UP	UE
18182001_01	CAÑADA REAL DE LA ERILLA DEL CURA AL MOLINO DE LUCAINENA	75	3	2	0
18182001_02	CAÑADA REAL DE LA ERILLA DEL CURA AL MOLINO DE LUCAINENA	75	3	2	0
18182002_01	CAÑADA REAL DE LA UMBRIA DEL CERRON A LA LOMA DEL PINTOR	75	3	3	0
18182002_02	CAÑADA REAL DE LA UMBRIA DEL CERRON A LA LOMA DEL PINTOR	75	3	3	0
18182002_04	CAÑADA REAL DE LA UMBRIA DEL CERRON A LA LOMA DEL PINTOR	75	3	2	0
18182002_05	CAÑADA REAL DE LA UMBRIA DEL CERRON A LA LOMA DEL PINTOR	75	1	2	0
18182002_06	CAÑADA REAL DE LA UMBRIA DEL CERRON A LA LOMA DEL PINTOR	75	0	3	0
18182002_07	CAÑADA REAL DE LA UMBRIA DEL CERRON A LA LOMA DEL PINTOR	75	1	2	0
18182002_08	CAÑADA REAL DE LA UMBRIA DEL CERRON A LA LOMA DEL PINTOR	75	1	2	0
18182002_09	CAÑADA REAL DE LA UMBRIA DEL CERRON A LA LOMA DEL PINTOR	75	1	2	0
18182002_10	CAÑADA REAL DE LA UMBRIA DEL CERRON A LA LOMA DEL PINTOR	75	3	2	0
18182003_01	VEREDA DE LA RAMBLA CARLONGA A LA RAMBLA SECA	21	3	2	0
18182003_02	VEREDA DE LA RAMBLA CARLONGA A LA RAMBLA SECA	21	3	0	0
18182003_03	VEREDA DE LA RAMBLA CARLONGA A LA RAMBLA SECA	21	3	3	0
18182003_04	VEREDA DE LA RAMBLA CARLONGA A LA RAMBLA SECA	21	1	3	0
18182004_01	VEREDA DEL CAMINO DE YEGÉN	21	3	3	0
18182005_02	VEREDA DE LA CUESTA DEL MOLINO	21	3	2	0
18182006_01	VEREDA DEL CORTUJO DE LAS CANTERAS A LA UMBRIA DEL CERON	21	1	0	0
18182008_01	VEREDA DE LA RAMBLA SECA AL CERRILLO DEL MORO	21	1	0	0
18182008_02	VEREDA DE LA RAMBLA SECA AL CERRILLO DEL MORO	21	1	0	0
18182009_01	VEREDA DEL CORTUJO DEL PINTOR A LA RAMBLA DE CARLONGA	21	0	3	0
18182010_01	VEREDA DE LA RAMBLA SECA POR EL CAMINO DE HURTAS	21	1	0	0
18182011_01	VEREDA DE LA CAÑADA REAL DEL CERRON A LA DE LA ERILLA DEL CURA	21	3	0	0
18182011_02	VEREDA DE LA CAÑADA REAL DEL CERRON A LA DE LA ERILLA DEL CURA	21	1	0	0
18182012_04	VEREDA DE LA ERILLA DEL CURA AL CERRON	21	1	0	0
18182013_01	VEREDA DE LA ERILLA DEL CURA AL RIO NECHITE	21	3	3	0

Término Municipal de UGIJAR

Codigo	Nombre de Via Pecuaría	AL	UG	UP	UE
18182014_01	CAÑADA REAL DE LA ERILLA DEL CURA	75	0	2	0
18182014_02	CAÑADA REAL DE LA ERILLA DEL CURA	75	3	2	0
18182014_03	CAÑADA REAL DE LA ERILLA DEL CURA	75	3	2	0
18182016_01	VEREDA DE LA RAMBLA SECA	21	1	3	0

Término Municipal de VALLE (EL)

Codigo	Nombre de Via Pecuaría	AL	UG	UP	UE
18902001_01	CORDEL DEL CAMINO VIEJO DE MOTRIL	38	3	2	0
18902002_02	COLADA DE LA FUENTE GRANDE	5	2	2	0
18902002_03	COLADA DE LA FUENTE GRANDE	5	0	2	0
18902002_06	COLADA DE LA FUENTE GRANDE	5	2	0	0
18902003_01	COLADA DEL CAMINO DE GRANADA	3	2	0	0
18902004_01	CORDEL DEL CAMINO VIEJO DE MOTRIL	38	1	2	0
18902004_02	CORDEL DEL CAMINO VIEJO DE MOTRIL	38	3	2	0
18902004_03	CORDEL DEL CAMINO VIEJO DE MOTRIL	38	1	2	0
18902004_04	CORDEL DEL CAMINO VIEJO DE MOTRIL	38	1	1	0
18902004_05	CORDEL DEL CAMINO VIEJO DE MOTRIL	38	1	2	0
18902004_06	CORDEL DEL CAMINO VIEJO DE MOTRIL	38	1	1	0
18902004_10	CORDEL DEL CAMINO VIEJO DE MOTRIL	38	1	3	0
18902006_01	CAÑADA REAL DE JAYENA	75	1	1	0
18902006_03	CAÑADA REAL DE JAYENA	75	1	1	0
18902007_01	CORDEL DE GRANADA A MOTRIL	38	1	2	0
18902007_02	CORDEL DE GRANADA A MOTRIL	38	1	2	0
18902007_03	CORDEL DE GRANADA A MOTRIL	38	1	2	0

Término Municipal de VALLE DEL ZALABI

Codigo	Nombre de Via Pecuaría	AL	UG	UP	UE
18907001_01	VEREDA DE LAS CRUCES	21	2	2	0
18907002_01	VEREDA DE LA CUEVA DEL RIFEÑO	21	3	0	0
18907002_02	VEREDA DE LA CUEVA DEL RIFEÑO	21	2	0	0
18907003_01	CAÑADA REAL DE LA CUESTA DE LAS PALOMAS O DE LEVANTE	75	2	2	0
18907003_02	CAÑADA REAL DE LA CUESTA DE LAS PALOMAS O DE LEVANTE	75	2	2	0
18907004_01	ABREVADERO REAL DE LA RAMBLA DE FIÑANA	75	2	0	0
18907005_01	CAÑADA REAL DE LAS PALOMAS	75	2	0	0
18907005_02	CAÑADA REAL DE LAS PALOMAS	75	2	0	0
18907006_01	CORDEL DEL CAMINO DE GUADIX	38	2	0	0
18907006_02	CORDEL DEL CAMINO DE GUADIX	38	2	0	0
18907006_03	CORDEL DEL CAMINO DE GUADIX	38	2	0	0
18907007_02	VEREDA DE MAJANACLAN	21	2	0	0
18907007_04	VEREDA DE MAJANACLAN	21	2	0	0
18907008_01	COLADA DE LA RAMBLA DEL AGUA	10	2	0	0
18907008_03	COLADA DE LA RAMBLA DEL AGUA	10	2	0	0
18907008_04	COLADA DE LA RAMBLA DEL AGUA	10	2	0	0
18907009_01	COLADA DEL POCICO	10	2	0	0
18907009_02	COLADA DEL POCICO	10	2	0	0
18907009_03	COLADA DEL POCICO	10	2	0	0
18907009_05	COLADA DEL POCICO	10	2	0	0
18907010_01	CAÑADA REAL DEL VEREDON	75	2	0	0
18907010_02	CAÑADA REAL DEL VEREDON	75	2	0	0

Término Municipal de VALOR

Codigo	Nombre de Via Pecuaría	AL	UG	UP	UE
18183001_01	CAÑADA REAL DEL CAMINO DE YEGÉN	75	0	3	0
18183002_04	VEREDA DEL PUERTO DEL LOBO	21	3	0	0
18183002_06	VEREDA DEL PUERTO DEL LOBO	21	3	3	0

AL: Anchura Legal (m.) 0= Uso no contemplado
 UG: Uso Ganadero 1= 1º nivel de prioridad
 UP: Uso Público 2= 2º nivel de prioridad
 UE: Uso ecológico 3= 3º nivel de prioridad

Provincia de GRANADA

Término Municipal de VALOR

Codigo	Nombre de Via Pecuaria	AL	UG	UP	UE
18183002_08	VEREDA DEL PUERTO DEL LOBO	21	3	3	0

Término Municipal de VEGAS DEL GENIL

Codigo	Nombre de Via Pecuaria	AL	UG	UP	UE
18911003_01	COLADA DE LAS GALERAS	8	3	3	0

Término Municipal de VELEZ DE BENAUDALLA

Codigo	Nombre de Via Pecuaria	AL	UG	UP	UE
18184001_01	CAÑADA REAL DE SIERRA NEVADA A MOTRIL	75	1	2	0
18184001_02	CAÑADA REAL DE SIERRA NEVADA A MOTRIL	75	2	0	0
18184001_03	CAÑADA REAL DE SIERRA NEVADA A MOTRIL	75	3	0	0
18184001_04	CAÑADA REAL DE SIERRA NEVADA A MOTRIL	75	3	0	1
18184001_05	CAÑADA REAL DE SIERRA NEVADA A MOTRIL	75	3	0	0
18184001_06	CAÑADA REAL DE SIERRA NEVADA A MOTRIL	75	3	0	0
18184001_07	CAÑADA REAL DE SIERRA NEVADA A MOTRIL	75	3	0	1
18184001_08	CAÑADA REAL DE SIERRA NEVADA A MOTRIL	75	3	0	3
18184002_01	CAÑADA REAL DE LA PERRA	75	3	2	1
18184002_02	CAÑADA REAL DE LA PERRA	75	2	2	1
18184002_03	CAÑADA REAL DE LA PERRA	75	2	2	0
18184002_04	CAÑADA REAL DE LA PERRA	75	1	2	0
18184003_01	CORDEL DE PUENTE DEL RIO	38	2	2	1
18184003_02	CORDEL DE PUENTE DEL RIO	38	3	2	1
18184003_03	CORDEL DE PUENTE DEL RIO	38	2	2	1
18184003_04	CORDEL DE PUENTE DEL RIO	38	2	2	0
18184003_05	CORDEL DE PUENTE DEL RIO	38	1	2	0
18184003_06	CORDEL DE PUENTE DEL RIO	38	1	2	0
18184004_01	CORDEL DE LOS ARENALES	38	1	3	0
18184004_02	CORDEL DE LOS ARENALES	38	1	3	0
18184004_03	CORDEL DE LOS ARENALES	38	1	2	0
18184005_02	CORDEL DE LA RAMBLA DE CAÑIZARES	38	0	0	1
18184006_01	COLADA DEL TABLON	4	1	2	0
18184007_01	COLADA DE LA FUENTE DE LOS PERROS	5	2	0	0

Término Municipal de VENTAS DE HUELMA

Codigo	Nombre de Via Pecuaria	AL	UG	UP	UE
18185001_01	VEREDA DE ALHAMA A GRANADA	21	3	3	0
18185001_04	VEREDA DE ALHAMA A GRANADA	21	3	3	0
18185002_01	VEREDA DE LOS LEÑADORES O DE LA COSTA	21	3	3	0
18185002_03	VEREDA DE LOS LEÑADORES O DE LA COSTA	21	3	3	0
18185003_01	VEREDA DE ARBOYA	21	3	3	0
18185003_02	VEREDA DE ARBOYA	21	3	3	0

Término Municipal de VILLAMENA

Codigo	Nombre de Via Pecuaria	AL	UG	UP	UE
18908001_01	CORDEL O REALENGA DEL CAMINO VIEJO DE MOTRIL	38	1	2	0
18908001_02	CORDEL O REALENGA DEL CAMINO VIEJO DE MOTRIL	38	1	2	0
18908001_03	CORDEL O REALENGA DEL CAMINO VIEJO DE MOTRIL	38	1	2	0
18908002_01	VEREDA RAMAL DE ALBUÑUELAS	21	1	0	0
18908003_01	COLADA DE CONCHAR	10	1	0	0
18908004_02	COLADA AL ABREVEDERO DE LA CANAL	10	1	0	0
18908005_01	COLADA DE ALBUÑUELAS	10	3	3	0
18908005_02	COLADA DE ALBUÑUELAS	10	1	3	0
18908006_01	COLADA DE MOTRIL	10	1	2	0

Término Municipal de VILLANUEVA DE LAS TORRES

Codigo	Nombre de Via Pecuaria	AL	UG	UP	UE
--------	------------------------	----	----	----	----

AL: Anchura Legal (m.)
 UG: Uso Ganadero
 UP: Uso Público
 UE: Uso ecológico

0= Uso no contemplado
 1= 1º nivel de prioridad
 2= 2º nivel de prioridad
 3= 3º nivel de prioridad

Término Municipal de VILLANUEVA DE LAS TORRES

Codigo	Nombre de Via Pecuaria	AL	UG	UP	UE
18187001_02	VEREDA DE CHIRLATA	21	2	3	0
18187001_03	VEREDA DE CHIRLATA	21	3	3	0
18187001_04	VEREDA DE CHIRLATA	21	2	3	0
18187001_05	VEREDA DE CHIRLATA	21	3	3	0
18187001_06	VEREDA DE CHIRLATA	21	2	3	0
18187001_07	VEREDA DE CHIRLATA	21	2	2	0
18187001_08	VEREDA DE CHIRLATA	21	3	2	0
18187002_02	VEREDA DE PEDRO MARTINEZ	21	2	3	0

Término Municipal de VILLANUEVA MESIA

Codigo	Nombre de Via Pecuaria	AL	UG	UP	UE
18188001_01	CORDEL DE LOJA A GRANADA	38	3	3	0

Término Municipal de VIZNAR

Codigo	Nombre de Via Pecuaria	AL	UG	UP	UE
18189001_01	CAÑADA REAL DE LA CUNA	75	2	2	0
18189001_02	CAÑADA REAL DE LA CUNA	75	3	2	0
18189001_03	CAÑADA REAL DE LA CUNA	75	2	2	0
18189002_01	CORDEL DE LA FUENTE GRANDE	38	2	0	0
18189002_02	CORDEL DE LA FUENTE GRANDE	38	3	0	0
18189002_03	CORDEL DE LA FUENTE GRANDE	38	2	0	0
18189002_05	CORDEL DE LA FUENTE GRANDE	38	2	0	0

Término Municipal de ZAFARRAYA

Codigo	Nombre de Via Pecuaria	AL	UG	UP	UE
18192001_01	VEREDA DE ALFARNATE A VELEZ MALAGA	21	3	3	0
18192001_02	VEREDA DE ALFARNATE A VELEZ MALAGA	21	3	3	0
18192002_01	VEREDA DEL ALMENDRAL Y SUMIDEROS	21	3	3	0
18192002_04	VEREDA DEL ALMENDRAL Y SUMIDEROS	21	3	3	0
18192002_05	VEREDA DEL ALMENDRAL Y SUMIDEROS	21	3	3	0
18192003_01	VEREDA DEL PERCO;ALMENDRAL Y VENTAS	21	3	3	0

Término Municipal de ZUBIA (LA)

Codigo	Nombre de Via Pecuaria	AL	UG	UP	UE
18193001_02	COLADA REALENGA DE LA REDONDA	16	3	3	0
18193002_01	COLADA DEL CAMINO DE LOS PESCADEROS	10	3	2	0

Término Municipal de ZUJAR

Codigo	Nombre de Via Pecuaria	AL	UG	UP	UE
18194001_05	VEREDA DEL CAMINO REAL DE ANDALUCIA	21	2	0	0
18194001_08	VEREDA DEL CAMINO REAL DE ANDALUCIA	21	2	3	0

Provincia de HUELVA

Término Municipal de ALAJAR

Codigo	Nombre de Via Pecuaria	AL	UG	UP	UE
21001001_01	VEREDA DE LAS TIERRAS DE LA VIRGEN	20	3	2	0
21001001_02	VEREDA DE LAS TIERRAS DE LA VIRGEN	20	3	0	0
21001002_01	VEREDA DE LOS CERREÑOS	20	3	1	0

Término Municipal de ALJARAQUE

Codigo	Nombre de Via Pecuaria	AL	UG	UP	UE
21002001_01	VEREDA DEL CAMINO DE GIBRALEON	21	2	2	0
21002002_01	VEREDA DEL CAMINO DE SAN BARTOLOMÉ	21	2	1	0
21002002_02	VEREDA DEL CAMINO DE SAN BARTOLOMÉ	21	0	2	0
21002003_01	VEREDA DEL CAMINO VIEJO DE ALJARAQUE A CARTAYA	21	2	1	0

Término Municipal de ALMENDRO (EL)

Codigo	Nombre de Via Pecuaria	AL	UG	UP	UE
21003001_02	CORDEL DEL PUERTO COLORADO	38	0	3	0
21003001_03	CORDEL DEL PUERTO COLORADO	38	0	3	0
21003001_04	CORDEL DEL PUERTO COLORADO	38	3	3	0
21003002_03	VEREDA DEL CORTE DEL MEDIO	21	0	0	3
21003002_04	VEREDA DEL CORTE DEL MEDIO	21	3	0	3
21003003_01	VEREDA DE HUERTA DE LA ROJA	21	3	0	0
21003003_03	VEREDA DE HUERTA DE LA ROJA	21	3	0	0

Término Municipal de ALMONASTER LA REAL

Codigo	Nombre de Via Pecuaria	AL	UG	UP	UE
21004001_01	VEREDA DE LAS VEREDAS A CALABAZARES	20	3	2	0
21004001_03	VEREDA DE LAS VEREDAS A CALABAZARES	20	3	2	0
21004001_05	VEREDA DE LAS VEREDAS A CALABAZARES	20	3	2	0
21004001_07	VEREDA DE LAS VEREDAS A CALABAZARES	20	3	2	0
21004001_09	VEREDA DE LAS VEREDAS A CALABAZARES	20	3	2	0
21004001_11	VEREDA DE LAS VEREDAS A CALABAZARES	20	3	2	0
21004002_02	VEREDA DE SIERRA PELADA	20	0	2	0
21004003_01	VEREDA DEL PATROSO A LA LIMA	20	3	3	2
21004003_02	VEREDA DEL PATROSO A LA LIMA	20	0	0	2
21004004_01	VEREDA DE ZALAMEA	20	3	3	1
21004004_02	VEREDA DE ZALAMEA	20	3	3	3
21004004_03	VEREDA DE ZALAMEA	20	3	0	1
21004005_01	VEREDA DE SANTA EULALIA	20	3	3	0
21004005_03	VEREDA DE SANTA EULALIA	20	3	3	0
21004005_04	VEREDA DE SANTA EULALIA	20	3	3	1
21004005_05	VEREDA DE SANTA EULALIA	20	3	3	0
21004006_01	VEREDA DE SANTA EULALIA	20	0	1	0
21004007_01	VEREDA DE PORTUGAL	20	3	2	3
21004007_02	VEREDA DE PORTUGAL	20	3	2	0

Término Municipal de ALMONTE

Codigo	Nombre de Via Pecuaria	AL	UG	UP	UE
21005001_01	VEREDA DEL CARRIL DEL LOBO	21	2	1	0
21005001_02	VEREDA DEL CARRIL DEL LOBO	21	3	2	0
21005002_01	COLADA DE ALMONTE A VILLARRASA	6	3	3	0
21005003_01	VEREDA DEL CAMINO BAJO DE ROCIANA	21	3	3	0
21005004_01	VEREDA DE LA ROCINA	21	3	0	1
21005004_02	VEREDA DE LA ROCINA	21	3	0	0
21005004_03	VEREDA DE LA ROCINA	21	3	0	0
21005004_04	VEREDA DE LA ROCINA	21	3	1	0
21005004_05	VEREDA DE LA ROCINA	21	3	1	0
21005004_06	VEREDA DE LA ROCINA	21	3	1	0
21005004_07	VEREDA DE LA ROCINA	21	3	1	0

Término Municipal de ALMONTE

Codigo	Nombre de Via Pecuaria	AL	UG	UP	UE
21005004_08	VEREDA DE LA ROCINA	21	3	3	0
21005006_03	VEREDA DE SANLUCAR DE BARRAMEDA	21	3	1	0
21005006_04	VEREDA DE SANLUCAR DE BARRAMEDA	21	0	1	0
21005006_06	VEREDA DE SANLUCAR DE BARRAMEDA	21	0	1	0
21005006_08	VEREDA DE SANLUCAR DE BARRAMEDA	21	0	1	0
21005006_10	VEREDA DE SANLUCAR DE BARRAMEDA	21	0	1	0
21005007_01	VEREDA DEL CAMINO DEL LORO	21	0	1	0

Término Municipal de ALOSNO

Codigo	Nombre de Via Pecuaria	AL	UG	UP	UE
21006001_01	CAÑADA REAL DE SEVILLA	75	1	2	0
21006001_02	CAÑADA REAL DE SEVILLA	75	1	2	0
21006001_03	CAÑADA REAL DE SEVILLA	75	1	2	0
21006001_04	CAÑADA REAL DE SEVILLA	75	1	2	0
21006002_01	VEREDA DEL CAMINO VIEJO DE PAYMOGO	20	3	0	0
21006002_03	VEREDA DEL CAMINO VIEJO DE PAYMOGO	20	3	0	0
21006002_06	VEREDA DEL CAMINO VIEJO DE PAYMOGO	20	3	2	0
21006002_08	VEREDA DEL CAMINO VIEJO DE PAYMOGO	20	3	2	0
21006002_09	VEREDA DEL CAMINO VIEJO DE PAYMOGO	20	1	2	0
21006002_10	VEREDA DEL CAMINO VIEJO DE PAYMOGO	20	1	2	0
21006003_01	VEREDA DEL CAMINO VIEJO DE ALOSNO POR EL RINCONCILLO	20	2	2	0
21006003_02	VEREDA DEL CAMINO VIEJO DE ALOSNO POR EL RINCONCILLO	20	3	2	0
21006004_01	VEREDA DEL CAMINO VIEJO DE LA PAUEBLA	20	2	3	0

Término Municipal de ARACENA

Codigo	Nombre de Via Pecuaria	AL	UG	UP	UE
21007001_01	CORDEL DE LA RIVERA DE LAS HUELVAS	38	0	1	0
21007002_01	VEREDA DE SEVILLA	21	3	1	0
21007002_03	VEREDA DE SEVILLA	21	3	1	0
21007002_04	VEREDA DE SEVILLA	21	3	1	0
21007002_06	VEREDA DE SEVILLA	21	3	1	0
21007002_07	VEREDA DE SEVILLA	21	3	1	0
21007003_02	VEREDA DE LA DEHESILLA	21	0	1	0
21007003_03	VEREDA DE LA DEHESILLA	21	0	1	0
21007003_04	VEREDA DE LA DEHESILLA	21	3	1	0
21007003_05	VEREDA DE LA DEHESILLA	21	3	1	0
21007004_01	VEREDA DE MATARROCINES	21	3	0	0
21007005_01	VEREDA DE BANEGAS	21	3	0	0
21007005_02	VEREDA DE BANEGAS	21	3	0	3

Término Municipal de AROCHE

Codigo	Nombre de Via Pecuaria	AL	UG	UP	UE
21008001_01	CAÑADA REAL DE MEDELLIN O SORIANA	75	3	1	0
21008001_02	CAÑADA REAL DE MEDELLIN O SORIANA	75	3	1	0
21008001_03	CAÑADA REAL DE MEDELLIN O SORIANA	75	2	1	0
21008001_04	CAÑADA REAL DE MEDELLIN O SORIANA	75	3	1	0
21008001_05	CAÑADA REAL DE MEDELLIN O SORIANA	75	2	1	0
21008001_06	CAÑADA REAL DE MEDELLIN O SORIANA	75	3	1	0
21008001_07	CAÑADA REAL DE MEDELLIN O SORIANA	75	2	1	0
21008001_08	CAÑADA REAL DE MEDELLIN O SORIANA	75	3	1	0
21008001_09	CAÑADA REAL DE MEDELLIN O SORIANA	75	2	1	0
21008001_12	CAÑADA REAL DE MEDELLIN O SORIANA	75	3	1	0
21008001_13	CAÑADA REAL DE MEDELLIN O SORIANA	75	3	1	0
21008001_15	CAÑADA REAL DE MEDELLIN O SORIANA	75	3	2	0
21008001_16	CAÑADA REAL DE MEDELLIN O SORIANA	75	3	2	3

AL: Anchura Legal (m.) 0= Uso no contemplado
 UG: Uso Ganadero 1= 1º nivel de prioridad
 UP: Uso Público 2= 2º nivel de prioridad
 UE: Uso ecológico 3= 3º nivel de prioridad

Provincia de HUELVA

Término Municipal de AROCHE

Codigo	Nombre de Via Pecuaría	AL	UG	UP	UE
21008001_17	CAÑADA REAL DE MEDELLIN O SORIANA	75	0	2	3
21008001_18	CAÑADA REAL DE MEDELLIN O SORIANA	75	0	0	3
21008001_20	CAÑADA REAL DE MEDELLIN O SORIANA	75	0	0	3
21008001_21	CAÑADA REAL DE MEDELLIN O SORIANA	75	0	0	3
21008002_01	CORDEL DE LOS ANDEVALEÑOS	38	3	1	0
21008002_02	CORDEL DE LOS ANDEVALEÑOS	38	3	1	0
21008002_03	CORDEL DE LOS ANDEVALEÑOS	38	3	1	0
21008003_01	VEREDA DEL CHANZA	20	0	1	0
21008003_02	VEREDA DEL CHANZA	20	0	1	0
21008003_03	VEREDA DEL CHANZA	20	2	1	0
21008003_04	VEREDA DEL CHANZA	20	0	1	0
21008003_06	VEREDA DEL CHANZA	20	2	1	0
21008003_07	VEREDA DEL CHANZA	20	2	1	0
21008003_08	VEREDA DEL CHANZA	20	2	1	0
21008003_09	VEREDA DEL CHANZA	20	2	2	0
21008003_10	VEREDA DEL CHANZA	20	2	2	0
21008004_01	VEREDA DE PORTUGAL A SEVILLA	20	0	0	3
21008004_02	VEREDA DE PORTUGAL A SEVILLA	20	0	0	3
21008004_03	VEREDA DE PORTUGAL A SEVILLA	20	3	2	3
21008004_04	VEREDA DE PORTUGAL A SEVILLA	20	3	2	0
21008005_01	VEREDA DE LA CEFIÑA A LA CONTIENDA	20	0	1	0
21008005_02	VEREDA DE LA CEFIÑA A LA CONTIENDA	20	0	1	0
21008006_01	VEREDA DE LA SIERRA PELADA	20	0	0	3
21008006_02	VEREDA DE LA SIERRA PELADA	20	0	0	3
21008007_01	VEREDA DE SEVILLA	20	2	2	0
21008007_02	VEREDA DE SEVILLA	20	0	2	0

Término Municipal de ARROYOMOLINOS DE LEON

Codigo	Nombre de Via Pecuaría	AL	UG	UP	UE
21009001_01	COLADA DE LAS NAVAS	15	0	1	0
21009001_02	COLADA DE LAS NAVAS	15	3	1	0
21009001_03	COLADA DE LAS NAVAS	15	0	1	0
21009002_05	COLADA DEL ARROYO	12	3	1	0
21009002_06	COLADA DEL ARROYO	12	3	1	0
21009002_07	COLADA DEL ARROYO	12	3	1	0

Término Municipal de AYAMONTE

Codigo	Nombre de Via Pecuaría	AL	UG	UP	UE
21010001_01	CAÑADA DE AYAMONTE A SEVILLA	75	3	0	1
21010002_01	VEREDA DE LA ZABALLA	21	3	0	0
21010002_02	VEREDA DE LA ZABALLA	21	3	2	0
21010002_03	VEREDA DE LA ZABALLA	21	3	2	0
21010002_04	VEREDA DE LA ZABALLA	21	3	3	0
21010003_01	VEREDA DEL CAMINO VIEJO DE VILLABLANCA	21	3	2	0
21010003_02	VEREDA DEL CAMINO VIEJO DE VILLABLANCA	21	3	2	0
21010003_03	VEREDA DEL CAMINO VIEJO DE VILLABLANCA	21	3	2	0
21010003_04	VEREDA DEL CAMINO VIEJO DE VILLABLANCA	21	3	2	0
21010004_03	VEREDA DEL CAMINO DE VALDEJUDIOS	21	3	3	0
21010004_05	VEREDA DEL CAMINO DE VALDEJUDIOS	21	3	3	0
21010005_01	VEREDA DEL POZO DEL CAMINO A AYAMONTE POR VALDECERROS	21	0	3	0
21010005_02	VEREDA DEL POZO DEL CAMINO A AYAMONTE POR VALDECERROS	21	0	3	0
21010005_03	VEREDA DEL POZO DEL CAMINO A AYAMONTE POR VALDECERROS	21	0	3	0
21010005_04	VEREDA DEL POZO DEL CAMINO A AYAMONTE POR VALDECERROS	21	0	3	0

Término Municipal de AYAMONTE

Codigo	Nombre de Via Pecuaría	AL	UG	UP	UE
21010005_06	VEREDA DEL POZO DEL CAMINO A AYAMONTE POR VALDECERROS	21	0	3	0
21010006_03	VEREDA DE LA VERA ABAJO	21	3	3	0
21010006_06	VEREDA DE LA VERA ABAJO	21	3	3	0
21010006_08	VEREDA DE LA VERA ABAJO	21	3	1	0
21010006_09	VEREDA DE LA VERA ABAJO	21	3	3	0
21010006_10	VEREDA DE LA VERA ABAJO	21	3	1	0
21010006_11	VEREDA DE LA VERA ABAJO	21	3	3	0
21010009_01	COLADA DEL CAMINO DE VALDEMIÑANO A FOTEA	8	0	3	0
21010010_01	VEREDA DE LA BORRALLA	21	3	3	0
21010011_01	VEREDA DEL CAMINO DE LA REDONDELA	21	3	0	1

Término Municipal de BEAS

Codigo	Nombre de Via Pecuaría	AL	UG	UP	UE
21011001_01	CORDEL DE PORTUGAL	38	1	3	0
21011001_02	CORDEL DE PORTUGAL	38	1	3	0
21011001_03	CORDEL DE PORTUGAL	38	1	3	0
21011001_04	CORDEL DE PORTUGAL	38	1	3	0
21011001_06	CORDEL DE PORTUGAL	38	1	3	0
21011001_07	CORDEL DE PORTUGAL	38	1	3	0
21011002_02	COLADA DEL CARRIL DE LOS MORISCOS	5	2	3	0
21011002_03	COLADA DEL CARRIL DE LOS MORISCOS	5	1	3	0
21011002_04	COLADA DEL CARRIL DE LOS MORISCOS	5	1	3	0
21011002_05	COLADA DEL CARRIL DE LOS MORISCOS	5	2	0	0
21011002_07	COLADA DEL CARRIL DE LOS MORISCOS	5	2	0	0
21011003_08	COLADA DEL CAMINO REAL	4	2	3	0
21011004_03	VEREDA DE LA CHAPARRERA	21	3	3	0
21011004_05	VEREDA DE LA CHAPARRERA	21	3	3	0

Término Municipal de BERROCAL

Codigo	Nombre de Via Pecuaría	AL	UG	UP	UE
21012001_07	VEREDA DEL CAMINO DE SANLUCAR	20	0	0	1
21012002_02	VEREDA DEL MOLINO VIEJO	20	0	0	1

Término Municipal de BOLLULLOS PAR DEL CONDADO

Codigo	Nombre de Via Pecuaría	AL	UG	UP	UE
21013001_01	VEREDA DE LA CAÑADA DEL BONAL	21	3	3	0
21013002_01	COLADA DE OBEJERO Y REMUÑANA	6	3	3	0
21013003_01	COLADA DEL CAMINO DE BOLLULLOS	10	3	3	0
21013004_01	COLADA DE LA CAÑADA DE LA HUELA (VEREDA DE LA CARNE)	25	3	2	0
21013004_02	COLADA DE LA CAÑADA DE LA HUELA (VEREDA DE LA CARNE)	25	3	1	0

Término Municipal de BONARES

Codigo	Nombre de Via Pecuaría	AL	UG	UP	UE
21014001_02	VEREDA DEL CARRIL DE LOS MORISCOS	21	0	1	0
21014002_02	VEREDA DE LOS PLAYEROS Y DE EL VILLAR	21	3	3	0
21014002_04	VEREDA DE LOS PLAYEROS Y DE EL VILLAR	21	3	3	0
21014002_09	VEREDA DE LOS PLAYEROS Y DE EL VILLAR	21	3	2	0
21014002_10	VEREDA DE LOS PLAYEROS Y DE EL VILLAR	21	3	0	0
21014002_11	VEREDA DE LOS PLAYEROS Y DE EL VILLAR	21	3	0	2
21014002_12	VEREDA DE LOS PLAYEROS Y DE EL VILLAR	21	3	0	0
21014002_13	VEREDA DE LOS PLAYEROS Y DE EL VILLAR	21	3	0	0
21014003_01	COLADA DE LOS TOSCANOS	15	3	3	0
21014004_03	COLADA DE LA CAÑADA DE LAS VACAS	10	0	1	0
21014004_05	COLADA DE LA CAÑADA DE LAS VACAS	10	0	1	0
21014004_06	COLADA DE LA CAÑADA DE LAS VACAS	10	0	3	0

AL: Anchura Legal (m.) 0= Uso no contemplado
 UG: Uso Ganadero 1= 1º nivel de prioridad
 UP: Uso Público 2= 2º nivel de prioridad
 UE: Uso ecológico 3= 3º nivel de prioridad

Provincia de HUELVA

Término Municipal de BONARES

Codigo	Nombre de Via Pecuaría	AL	UG	UP	UE
21014005_01	VEREDA DEL CAMINO DEL RIO	21	0	1	0
21014005_05	VEREDA DEL CAMINO DEL RIO	21	0	1	0
21014006_01	VEREDA DE LA HERRERIA	21	3	2	0
21014008_01	VEREDA DE LA ROCINA	21	3	0	1
21014008_02	VEREDA DE LA ROCINA	21	3	0	1

Término Municipal de CABEZAS RUBIAS

Codigo	Nombre de Via Pecuaría	AL	UG	UP	UE
21015001_02	CAÑADA REAL DE MEDELLIN	75	3	0	0
21015001_05	CAÑADA REAL DE MEDELLIN	75	3	0	0
21015001_06	CAÑADA REAL DE MEDELLIN	75	1	0	0
21015002_01	VEREDA DEL CAMINO DEL CERRO	20	3	3	0
21015002_04	VEREDA DEL CAMINO DEL CERRO	20	3	3	0
21015003_01	VEREDA DEL CAMINO DE SANTA BARBARA	20	0	0	1
21015003_02	VEREDA DEL CAMINO DE SANTA BARBARA	20	3	0	1
21015003_03	VEREDA DEL CAMINO DE SANTA BARBARA	20	2	0	1
21015003_04	VEREDA DEL CAMINO DE SANTA BARBARA	20	2	0	0

Término Municipal de CALA

Codigo	Nombre de Via Pecuaría	AL	UG	UP	UE
21016001_02	VEREDA DE LOS CONTRABANDISTAS	20	0	1	0
21016001_06	VEREDA DE LOS CONTRABANDISTAS	20	0	1	0
21016002_02	VEREDA DEL VALLE	12	0	1	0
21016003_01	VEREDA DE LA LOSA	12	3	1	0
21016003_02	VEREDA DE LA LOSA	12	3	2	0

Término Municipal de CALAÑAS

Codigo	Nombre de Via Pecuaría	AL	UG	UP	UE
21017001_04	VEREDA DE ZALAMEA A VILLANUEVA DE LAS CRUCES	20	3	3	0
21017001_05	VEREDA DE ZALAMEA A VILLANUEVA DE LAS CRUCES	20	3	1	0
21017001_06	VEREDA DE ZALAMEA A VILLANUEVA DE LAS CRUCES	20	3	2	0
21017001_07	VEREDA DE ZALAMEA A VILLANUEVA DE LAS CRUCES	20	3	3	0
21017002_01	VEREDA DEL CERRO A VALVERDE	20	3	3	0
21017002_05	VEREDA DEL CERRO A VALVERDE	20	3	1	0
21017002_06	VEREDA DEL CERRO A VALVERDE	20	3	1	0
21017002_08	VEREDA DEL CERRO A VALVERDE	20	3	1	0
21017002_09	VEREDA DEL CERRO A VALVERDE	20	3	3	0
21017003_01	VEREDA DE GIBRALEON	20	0	1	0
21017003_02	VEREDA DE GIBRALEON	20	0	3	0
21017003_03	VEREDA DE GIBRALEON	20	0	2	0
21017004_01	VEREDA DE LOS MILANOS	20	0	2	0
21017005_01	VEREDA DE LA ESTACION DEL CERRO	20	3	2	3

Término Municipal de CAMPILLO (EL)

Codigo	Nombre de Via Pecuaría	AL	UG	UP	UE
21018001_01	VEREDA DE LA SIERRA	20	3	3	0
21018001_02	VEREDA DE LA SIERRA	20	3	3	3
21018002_01	VEREDA DE LAS VENTAS DE CAMPOFRIO	20	3	0	1
21018004_01	VEREDA DE LAS DELGADAS	20	3	0	0
21018004_02	VEREDA DE LAS DELGADAS	20	3	0	0
21018004_03	VEREDA DE LAS DELGADAS	20	3	0	0
21018006_01	VEREDA DEL CAMINO DE PUERTO MORAL	20	3	0	1

Término Municipal de CAMPOFRIO

Codigo	Nombre de Via Pecuaría	AL	UG	UP	UE
--------	------------------------	----	----	----	----

Término Municipal de CAMPOFRIO

Codigo	Nombre de Via Pecuaría	AL	UG	UP	UE
21019001_01	VEREDA DEL CAMINO DE PUERTO MORAL	20	3	0	1
21019001_03	VEREDA DEL CAMINO DE PUERTO MORAL	20	3	0	1
21019002_01	VEREDA DE ALMONASTER A MINAS	20	3	0	1

Término Municipal de CAÑAVERAL DE LEON

Codigo	Nombre de Via Pecuaría	AL	UG	UP	UE
21020002_02	COLADA DEL CAMINO DE SEVILLA	6	0	2	0

Término Municipal de CARTAYA

Codigo	Nombre de Via Pecuaría	AL	UG	UP	UE
21021001_01	VEREDA DEL CAMINO VIEJO DE ALJARAQUE	21	2	0	1
21021001_02	VEREDA DEL CAMINO VIEJO DE ALJARAQUE	21	2	3	1
21021001_03	VEREDA DEL CAMINO VIEJO DE ALJARAQUE	21	2	3	0
21021001_04	VEREDA DEL CAMINO VIEJO DE ALJARAQUE	21	2	3	3
21021001_05	VEREDA DEL CAMINO VIEJO DE ALJARAQUE	21	2	3	0
21021001_06	VEREDA DEL CAMINO VIEJO DE ALJARAQUE	21	2	3	3
21021001_07	VEREDA DEL CAMINO VIEJO DE ALJARAQUE	21	2	3	0
21021001_11	VEREDA DEL CAMINO VIEJO DE ALJARAQUE	21	2	1	0
21021002_01	VEREDA DE PIEDRA VIVA	21	2	0	3
21021002_02	VEREDA DE PIEDRA VIVA	21	2	3	3
21021004_01	VEREDA DE MALATADO	21	1	2	0
21021004_02	VEREDA DE MALATADO	21	1	2	0

Término Municipal de CASTAÑO DEL ROBLEDO

Codigo	Nombre de Via Pecuaría	AL	UG	UP	UE
21022001_02	VEREDA DE CASTAÑO A FUENTEHERIDOS	20	0	1	0

Término Municipal de CERRO DE ANDEVALO (EL)

Codigo	Nombre de Via Pecuaría	AL	UG	UP	UE
21023001_01	CAÑADA REAL DE MEDELLIN	75	1	0	0
21023001_03	CAÑADA REAL DE MEDELLIN	75	1	0	0
21023001_04	CAÑADA REAL DE MEDELLIN	75	1	2	0
21023001_05	CAÑADA REAL DE MEDELLIN	75	1	2	0
21023002_01	VEREDA DEL SANTUARIO DE SAN BENITO	20	3	3	3
21023002_02	VEREDA DEL SANTUARIO DE SAN BENITO	20	3	3	3
21023002_04	VEREDA DEL SANTUARIO DE SAN BENITO	20	3	1	0
21023002_05	VEREDA DEL SANTUARIO DE SAN BENITO	20	3	3	0
21023002_06	VEREDA DEL SANTUARIO DE SAN BENITO	20	3	3	3
21023002_07	VEREDA DEL SANTUARIO DE SAN BENITO	20	3	2	0
21023002_09	VEREDA DEL SANTUARIO DE SAN BENITO	20	3	1	0
21023002_10	VEREDA DEL SANTUARIO DE SAN BENITO	20	3	1	0
21023002_11	VEREDA DEL SANTUARIO DE SAN BENITO	20	3	3	0
21023002_12	VEREDA DEL SANTUARIO DE SAN BENITO	20	3	1	0
21023002_13	VEREDA DEL SANTUARIO DE SAN BENITO	20	1	2	0
21023003_01	VEREDA DEL CERRO A CABEZAS RUBIAS	20	3	1	0
21023003_02	VEREDA DEL CERRO A CABEZAS RUBIAS	20	3	3	0
21023004_01	VEREDA DEL CAMINO DE CALAÑAS	20	3	2	3
21023004_02	VEREDA DEL CAMINO DE CALAÑAS	20	3	3	0
21023006_01	VEREDA DE VILLANUEVA DE LAS CRUCES	20	3	2	0
21023007_01	VEREDA DE LA HUERTA DE PLATERO	20	3	2	3

Término Municipal de CHUCENA

Codigo	Nombre de Via Pecuaría	AL	UG	UP	UE
21030001_01	CAÑADA REAL DE ARREBOL	75	3	0	1
21030001_02	CAÑADA REAL DE ARREBOL	75	3	3	1
21030001_03	CAÑADA REAL DE ARREBOL	75	2	3	1
21030002_01	VEREDA DE HINOJOS	21	2	2	0

AL: Anchura Legal (m.) 0= Uso no contemplado
 UG: Uso Ganadero 1= 1º nivel de prioridad
 UP: Uso Público 2= 2º nivel de prioridad
 UE: Uso ecológico 3= 3º nivel de prioridad

Provincia de HUELVA

Término Municipal de CHUCENA

Codigo	Nombre de Via Pecuaría	AL	UG	UP	UE
21030003_01	VEREDA DEL LLORADERO	21	0	3	0

Término Municipal de CORTEGANA

Codigo	Nombre de Via Pecuaría	AL	UG	UP	UE
21025001_01	VEREDA DE AROCHE A JABUGO	21	0	1	0
21025001_02	VEREDA DE AROCHE A JABUGO	21	2	1	0
21025001_03	VEREDA DE AROCHE A JABUGO	21	3	1	0
21025001_04	VEREDA DE AROCHE A JABUGO	21	0	0	1
21025001_06	VEREDA DE AROCHE A JABUGO	21	0	0	2
21025003_01	VEREDA DE AROCHE A LA NAVA	21	2	1	0
21025003_02	VEREDA DE AROCHE A LA NAVA	21	2	1	0
21025003_03	VEREDA DE AROCHE A LA NAVA	21	2	2	0
21025004_01	VEREDA DE AROCHE A ALMONASTER	21	3	2	0

Término Municipal de CUMBRES DE ENMEDIO

Codigo	Nombre de Via Pecuaría	AL	UG	UP	UE
21027001_01	CAÑADA REAL DE LA SORIANA	75	0	1	0
21027001_02	CAÑADA REAL DE LA SORIANA	75	0	1	0
21027001_03	CAÑADA REAL DE LA SORIANA	75	0	1	0
21027001_04	CAÑADA REAL DE LA SORIANA	75	0	1	0
21027001_05	CAÑADA REAL DE LA SORIANA	75	0	1	0
21027001_06	CAÑADA REAL DE LA SORIANA	75	3	1	0
21027001_09	CAÑADA REAL DE LA SORIANA	75	3	1	0
21027002_01	VEREDA DE CUMBRES DE SAN BARTOLOME A CUMBRES MAYORES	20	3	2	0
21027002_02	VEREDA DE CUMBRES DE SAN BARTOLOME A CUMBRES MAYORES	20	3	1	0
21027002_04	VEREDA DE CUMBRES DE SAN BARTOLOME A CUMBRES MAYORES	20	3	1	0

Término Municipal de CUMBRES DE SAN BARTOLOME

Codigo	Nombre de Via Pecuaría	AL	UG	UP	UE
21028001_01	CAÑADA REAL DE LA SORIANA	75	3	1	0
21028001_02	CAÑADA REAL DE LA SORIANA	75	3	1	0
21028001_03	CAÑADA REAL DE LA SORIANA	75	3	1	0
21028001_04	CAÑADA REAL DE LA SORIANA	75	3	1	0
21028001_05	CAÑADA REAL DE LA SORIANA	75	3	1	0
21028002_02	CORDEL DE SEVILLA A BADAJOZ	38	0	1	0
21028002_03	CORDEL DE SEVILLA A BADAJOZ	38	2	1	0
21028002_04	CORDEL DE SEVILLA A BADAJOZ	38	2	1	0
21028002_05	CORDEL DE SEVILLA A BADAJOZ	38	3	1	0
21028002_06	CORDEL DE SEVILLA A BADAJOZ	38	3	1	0
21028003_01	VEREDA DE BARRANCO A CUMBRES MAYORES	20	0	1	0
21028003_03	VEREDA DE BARRANCO A CUMBRES MAYORES	20	3	1	0
21028004_01	VEREDA DE LA SIERRA	20	3	1	0
21028004_02	VEREDA DE LA SIERRA	20	3	1	0
21028004_03	VEREDA DE LA SIERRA	20	3	1	0
21028005_01	VEREDA DE ENCINASOLA A CUMBRES MAYORES	20	2	1	0
21028005_02	VEREDA DE ENCINASOLA A CUMBRES MAYORES	20	3	1	0
21028005_03	VEREDA DE ENCINASOLA A CUMBRES MAYORES	20	2	1	0
21028005_04	VEREDA DE ENCINASOLA A CUMBRES MAYORES	20	2	1	0
21028005_05	VEREDA DE ENCINASOLA A CUMBRES MAYORES	20	2	1	0
21028005_06	VEREDA DE ENCINASOLA A CUMBRES MAYORES	20	2	1	0
21028005_09	VEREDA DE ENCINASOLA A CUMBRES MAYORES	20	3	1	0
21028006_02	VEREDA DE LA TROCHA DE ENMEDIO	20	0	1	0
21028006_03	VEREDA DE LA TROCHA DE ENMEDIO	20	0	1	0
21028006_04	VEREDA DE LA TROCHA DE ENMEDIO	20	0	1	0

Término Municipal de CUMBRES MAYORES

Codigo	Nombre de Via Pecuaría	AL	UG	UP	UE
21029001_01	CAÑADA REAL DE LA SORIANA	75	0	1	0
21029001_02	CAÑADA REAL DE LA SORIANA	75	0	1	0
21029001_03	CAÑADA REAL DE LA SORIANA	75	0	1	0
21029002_01	VEREDA DE PORTUGAL	20	3	1	0
21029003_01	VEREDA DE LA MURTIQUILLA	20	0	1	0
21029004_01	COLADA DE LA RIVERA	10	0	1	0
21029004_07	COLADA DE LA RIVERA	10	0	1	0
21029004_09	COLADA DE LA RIVERA	10	0	1	0
21029004_10	COLADA DE LA RIVERA	10	0	1	0
21029004_11	COLADA DE LA RIVERA	10	0	1	0
21029004_12	COLADA DE LA RIVERA	10	0	1	0

Término Municipal de ENCINASOLA

Codigo	Nombre de Via Pecuaría	AL	UG	UP	UE
21031001_02	CORDEL DEL CAMINO DE LOS ANDEVALEÑOS	38	0	1	0
21031001_03	CORDEL DEL CAMINO DE LOS ANDEVALEÑOS	38	0	1	0
21031001_04	CORDEL DEL CAMINO DE LOS ANDEVALEÑOS	38	0	1	0
21031001_05	CORDEL DEL CAMINO DE LOS ANDEVALEÑOS	38	0	1	0
21031001_06	CORDEL DEL CAMINO DE LOS ANDEVALEÑOS	38	3	1	0
21031001_07	CORDEL DEL CAMINO DE LOS ANDEVALEÑOS	38	3	1	0
21031002_04	CORDEL DEL CAMINO DE JEREZ DE LOS CABALLEROS	38	0	2	0
21031002_05	CORDEL DEL CAMINO DE JEREZ DE LOS CABALLEROS	38	0	1	0
21031002_07	CORDEL DEL CAMINO DE JEREZ DE LOS CABALLEROS	38	3	1	0
21031003_02	VEREDA DEL CAMINO DE VALENCITA	20	0	2	0
21031003_03	VEREDA DEL CAMINO DE VALENCITA	20	0	1	0
21031003_08	VEREDA DEL CAMINO DE VALENCITA	20	2	1	0
21031004_01	VEREDA DE LA TROCHA DE EN MEDIO	20	0	1	0
21031004_02	VEREDA DE LA TROCHA DE EN MEDIO	20	0	1	0
21031004_02	VEREDA DE LA TROCHA DE EN MEDIO	20	0	1	0
21031004_03	VEREDA DE LA TROCHA DE EN MEDIO	20	0	1	0
21031004_05	VEREDA DE LA TROCHA DE EN MEDIO	20	0	1	0
21031004_06	VEREDA DE LA TROCHA DE EN MEDIO	20	0	1	0
21031004_07	VEREDA DE LA TROCHA DE EN MEDIO	20	0	1	0
21031004_08	VEREDA DE LA TROCHA DE EN MEDIO	20	0	1	0
21031004_08	VEREDA DE LA TROCHA DE EN MEDIO	20	0	1	0
21031004_09	VEREDA DE LA TROCHA DE EN MEDIO	20	0	1	0
21031004_10	VEREDA DE LA TROCHA DE EN MEDIO	20	0	1	0
21031004_11	VEREDA DE LA TROCHA DE EN MEDIO	20	0	1	0
21031004_12	VEREDA DE LA TROCHA DE EN MEDIO	20	0	1	0
21031005_01	VEREDA DE BARRANCOS A CUMBRES	20	0	1	0
21031005_02	VEREDA DE BARRANCOS A CUMBRES	20	3	1	0
21031005_03	VEREDA DE BARRANCOS A CUMBRES	20	0	1	0
21031005_04	VEREDA DE BARRANCOS A CUMBRES	20	0	1	0
21031006_02	COLADA DE RONCON	10	0	2	0
21031006_05	COLADA DE RONCON	10	3	1	0
21031006_06	COLADA DE RONCON	10	3	1	0
21031006_07	COLADA DE RONCON	10	3	1	0
21031006_08	COLADA DE RONCON	10	3	1	0
21031006_09	COLADA DE RONCON	10	3	1	0

Término Municipal de ESCACENA DEL CAMPO

Codigo	Nombre de Via Pecuaría	AL	UG	UP	UE
21032001_01	CAÑADA REAL DE LOS CARBONEROS	75	1	3	0
21032001_03	CAÑADA REAL DE LOS CARBONEROS	75	1	3	0

AL: Anchura Legal (m.) 0= Uso no contemplado
 UG: Uso Ganadero 1= 1º nivel de prioridad
 UP: Uso Público 2= 2º nivel de prioridad
 UE: Uso ecológico 3= 3º nivel de prioridad

Provincia de HUELVA

Término Municipal de ESCACENA DEL CAMPO

Codigo	Nombre de Via Pecuaria	AL	UG	UP	UE
21032001_04	CAÑADA REAL DE LOS CARBONEROS	75	1	3	0
21032001_05	CAÑADA REAL DE LOS CARBONEROS	75	1	3	1
21032002_01	CAÑADA REAL DEL ARREBOL	75	0	3	0
21032002_02	CAÑADA REAL DEL ARREBOL	75	0	3	1
21032002_03	CAÑADA REAL DEL ARREBOL	75	2	3	3
21032002_04	CAÑADA REAL DEL ARREBOL	75	2	3	3
21032002_05	CAÑADA REAL DEL ARREBOL	75	2	3	3
21032002_06	CAÑADA REAL DEL ARREBOL	75	1	3	3
21032002_07	CAÑADA REAL DEL ARREBOL	75	1	0	1
21032002_08	CAÑADA REAL DEL ARREBOL	75	2	0	1
21032002_09	CAÑADA REAL DEL ARREBOL	75	2	0	1
21032002_10	CAÑADA REAL DEL ARREBOL	75	2	3	1
21032002_11	CAÑADA REAL DEL ARREBOL	75	3	3	1
21032002_12	CAÑADA REAL DEL ARREBOL	75	3	0	1
21032003_01	CORDEL DE TEJADA A AZNALCOLLAR	38	2	3	3
21032003_02	CORDEL DE TEJADA A AZNALCOLLAR	38	3	3	3
21032003_03	CORDEL DE TEJADA A AZNALCOLLAR	38	3	3	0
21032003_05	CORDEL DE TEJADA A AZNALCOLLAR	38	3	3	0
21032003_06	CORDEL DE TEJADA A AZNALCOLLAR	38	1	3	0
21032004_02	VEREDA DEL LLORADERO	21	2	3	0
21032004_03	VEREDA DEL LLORADERO	21	0	3	0
21032006_01	VEREDA DE HUEVAR	21	2	3	0
21032007_01	VEREDA DE CASTILLEJA	21	2	3	0
21032008_01	VEREDA DE ESCACINA A TEJADA	21	3	3	0
21032008_02	VEREDA DE ESCACINA A TEJADA	21	2	3	0
21032008_03	VEREDA DE ESCACINA A TEJADA	21	3	3	0
21032009_01	VEREDA DE LA CINTA	21	2	3	1
21032009_02	VEREDA DE LA CINTA	21	2	3	1
21032009_03	VEREDA DE LA CINTA	21	2	3	1
21032011_01	COLADA DE GAMONAL	8	1	0	0

Término Municipal de GIBRALEON

Codigo	Nombre de Via Pecuaria	AL	UG	UP	UE
21035001_01	CAÑADA REAL DE AYAMONTE A SEVILLA	75	1	3	0
21035001_03	CAÑADA REAL DE AYAMONTE A SEVILLA	75	1	3	1
21035001_07	CAÑADA REAL DE AYAMONTE A SEVILLA	75	2	2	0
21035001_09	CAÑADA REAL DE AYAMONTE A SEVILLA	75	3	2	0
21035001_10	CAÑADA REAL DE AYAMONTE A SEVILLA	75	2	2	0
21035001_11	CAÑADA REAL DE AYAMONTE A SEVILLA	75	2	1	0
21035001_12	CAÑADA REAL DE AYAMONTE A SEVILLA	75	1	3	1
21035001_13	CAÑADA REAL DE AYAMONTE A SEVILLA	75	1	2	1
21035001_14	CAÑADA REAL DE AYAMONTE A SEVILLA	75	2	1	0
21035001_15	CAÑADA REAL DE AYAMONTE A SEVILLA	75	2	1	0
21035002_01	VEREDA DE PEGUERILLAS	21	3	2	0
21035002_03	VEREDA DE PEGUERILLAS	21	3	2	0
21035002_04	VEREDA DE PEGUERILLAS	21	2	2	0
21035002_05	VEREDA DE PEGUERILLAS	21	2	3	1
21035002_06	VEREDA DE PEGUERILLAS	21	2	2	1
21035002_07	VEREDA DE PEGUERILLAS	21	2	2	1
21035004_01	VEREDA DEL CAMINO DE LOS NARANJOS	21	1	2	0
21035004_02	VEREDA DEL CAMINO DE LOS NARANJOS	21	2	1	0
21035004_03	VEREDA DEL CAMINO DE LOS NARANJOS	21	2	2	0
21035004_05	VEREDA DEL CAMINO DE LOS NARANJOS	21	2	0	0
21035004_06	VEREDA DEL CAMINO DE LOS NARANJOS	21	2	2	0

Término Municipal de GIBRALEON

Codigo	Nombre de Via Pecuaria	AL	UG	UP	UE
21035004_07	VEREDA DEL CAMINO DE LOS NARANJOS	21	3	2	0
21035005_03	COLADA DEL ARROYO DEL TEJAR	21	2	1	0
21035005_05	COLADA DEL ARROYO DEL TEJAR	21	2	3	0
21035005_06	COLADA DEL ARROYO DEL TEJAR	21	0	3	0
21035005_07	COLADA DEL ARROYO DEL TEJAR	21	0	3	0
21035005_09	COLADA DEL ARROYO DEL TEJAR	21	0	3	0
21035006_01	VEREDA DE LA CHAPARRERA	21	1	3	0
21035007_01	VEREDA DE SAN BARTOLOMÉ	25	2	3	0
21035007_03	VEREDA DE SAN BARTOLOMÉ	25	2	3	0
21035009_01	CAÑADA DEL CAMINO DE SEVILLA	75	2	0	0
21035009_02	CAÑADA DEL CAMINO DE SEVILLA	75	1	2	0

Término Municipal de GRANADA DE RIO-TINTO (LA)

Codigo	Nombre de Via Pecuaria	AL	UG	UP	UE
21036001_01	VEREDA DEL JARRAMA	20	3	0	1
21036001_02	VEREDA DEL JARRAMA	20	3	0	0
21036001_03	VEREDA DEL JARRAMA	20	3	0	0
21036001_04	VEREDA DEL JARRAMA	20	3	0	0
21036002_01	VEREDA DE ARACENA	20	3	0	0
21036002_02	VEREDA DE ARACENA	20	3	0	0
21036002_03	VEREDA DE ARACENA	20	3	0	0
21036003_01	VEREDA DEL ODIEL	20	3	0	1
21036004_01	VEREDA DEL MAILLO	20	3	0	0

Término Municipal de GRANADO (EL)

Codigo	Nombre de Via Pecuaria	AL	UG	UP	UE
21037001_01	CORDEL DE PORTUGAL	38	0	3	0
21037001_02	CORDEL DE PORTUGAL	38	3	3	0
21037004_01	COLADA DE ESPADA	5	3	3	0

Término Municipal de HIGUERA DE LA SIERRA

Codigo	Nombre de Via Pecuaria	AL	UG	UP	UE
21038001_01	VEREDA DE SEVILLA	20	3	1	0
21038001_03	VEREDA DE SEVILLA	20	3	1	0
21038001_04	VEREDA DE SEVILLA	20	3	1	0
21038002_01	VEREDA DE LA UMBRIA	20	0	1	0
21038003_01	VEREDA DE LAS BALSAS	20	0	1	0

Término Municipal de HINOJALES

Codigo	Nombre de Via Pecuaria	AL	UG	UP	UE
21039001_01	COLADA DE LA RIVERA	10	0	2	0
21039002_02	COLADA DE LAS TABLAS	6	0	1	0

Término Municipal de HINOJOS

Codigo	Nombre de Via Pecuaria	AL	UG	UP	UE
21040001_01	VEREDA DEL CARRIL DEL LOBO	21	3	2	0
21040002_01	VEREDA DE HINOJOS	21	2	3	0
21040002_02	VEREDA DE HINOJOS	21	2	2	0
21040002_03	VEREDA DE HINOJOS	21	2	2	0
21040002_05	VEREDA DE HINOJOS	21	2	2	0
21040003_01	VEREDA DEL CAMINO DE SEVILLA Y ROCIO	21	3	1	0
21040004_01	VEREDA DE BENAFIQUE	21	2	3	1
21040004_02	VEREDA DE BENAFIQUE	21	2	3	0
21040004_03	VEREDA DE BENAFIQUE	21	2	1	0
21040004_04	VEREDA DE BENAFIQUE	21	3	3	0
21040004_05	VEREDA DE BENAFIQUE	21	2	1	0
21040004_06	VEREDA DE BENAFIQUE	21	2	1	0

AL: Anchura Legal (m.) 0= Uso no contemplado
 UG: Uso Ganadero 1= 1º nivel de prioridad
 UP: Uso Público 2= 2º nivel de prioridad
 UE: Uso ecológico 3= 3º nivel de prioridad

Provincia de HUELVA

Término Municipal de HUELVA

Codigo	Nombre de Via Pecuaria	AL	UG	UP	UE
21041001_01	CAÑADA REAL DE SEVILLA	75	2	1	0
21041001_02	CAÑADA REAL DE SEVILLA	75	3	3	0
21041001_03	CAÑADA REAL DE SEVILLA	75	2	1	0
21041001_04	CAÑADA REAL DE SEVILLA	75	2	1	0
21041001_05	CAÑADA REAL DE SEVILLA	75	3	3	0
21041001_06	CAÑADA REAL DE SEVILLA	75	2	1	0
21041002_01	VEREDA DE PEGUERILLAS	21	0	2	0
21041002_02	VEREDA DE PEGUERILLAS	21	2	1	0
21041002_03	VEREDA DE PEGUERILLAS	21	2	1	0
21041002_05	VEREDA DE PEGUERILLAS	21	0	2	1
21041002_06	VEREDA DE PEGUERILLAS	21	2	3	0
21041002_07	VEREDA DE PEGUERILLAS	21	2	0	0
21041006_02	VEREDA DE MARTIN JUAN	21	0	2	0
21041008_02	COLADA DEL CAMINO DE VALVERDE	13	2	1	0
21041008_03	COLADA DEL CAMINO DE VALVERDE	13	0	1	0
21041011_01	COLADA DE CANTARRANAS	7	0	3	0
21041011_02	COLADA DE CANTARRANAS	7	0	2	0
21041011_03	COLADA DE CANTARRANAS	7	0	2	0
21041011_04	COLADA DE CANTARRANAS	7	0	2	0

Término Municipal de ISLA CRISTINA

Codigo	Nombre de Via Pecuaria	AL	UG	UP	UE
21042002_01	VEREDA DE POZO DEL CAMINO A LEPE	21	3	3	0
21042002_03	VEREDA DE POZO DEL CAMINO A LEPE	21	3	2	0
21042002_06	VEREDA DE POZO DEL CAMINO A LEPE	21	3	3	0
21042003_06	VEREDA DEL CAMINO DE LOS HUERTOS	21	3	2	0
21042003_07	VEREDA DEL CAMINO DE LOS HUERTOS	21	3	3	0
21042003_08	VEREDA DEL CAMINO DE LOS HUERTOS	21	0	3	0
21042003_09	VEREDA DEL CAMINO DE LOS HUERTOS	21	3	3	0
21042005_02	VEREDA DEL CAMINO DE LA PLAYA	21	3	2	0
21042006_01	VEREDA DEL ARROYO DEL PRADO	21	3	2	0
21042007_01	VEREDA DEL CAMINO DE ISLA CRISTINA	21	3	3	0

Término Municipal de JABUGO

Codigo	Nombre de Via Pecuaria	AL	UG	UP	UE
21043001_01	VEREDA DE CORTEGANA AL CASTAÑO	20	3	1	0
21043001_03	VEREDA DE CORTEGANA AL CASTAÑO	20	3	1	0
21043001_05	VEREDA DE CORTEGANA AL CASTAÑO	20	3	1	0
21043001_06	VEREDA DE CORTEGANA AL CASTAÑO	20	0	1	0
21043001_08	VEREDA DE CORTEGANA AL CASTAÑO	20	0	1	0

Término Municipal de LEPE

Codigo	Nombre de Via Pecuaria	AL	UG	UP	UE
21044001_01	VEREDA DE LA REDONDELA	21	2	3	0
21044001_02	VEREDA DE LA REDONDELA	21	2	3	0
21044001_03	VEREDA DE LA REDONDELA	21	2	3	3
21044001_04	VEREDA DE LA REDONDELA	21	3	3	3
21044001_05	VEREDA DE LA REDONDELA	21	2	3	3
21044001_06	VEREDA DE LA REDONDELA	21	3	3	0
21044001_07	VEREDA DE LA REDONDELA	21	0	3	0
21044002_01	VEREDA DEL CARRIL DE LOS GALLINEROS	21	2	0	1
21044002_02	VEREDA DEL CARRIL DE LOS GALLINEROS	21	2	3	1
21044002_03	VEREDA DEL CARRIL DE LOS GALLINEROS	21	2	3	3
21044003_01	VEREDA DE LA CAÑADA DE ADRIAN	21	2	0	3
21044003_02	VEREDA DE LA CAÑADA DE ADRIAN	21	0	0	3
21044004_01	VEREDA DE LA FORERA	21	1	2	0

AL: Anchura Legal (m.) 0= Uso no contemplado
 UG: Uso Ganadero 1= 1º nivel de prioridad
 UP: Uso Público 2= 2º nivel de prioridad
 UE: Uso ecológico 3= 3º nivel de prioridad

Término Municipal de LINARES DE LA SIERRA

Codigo	Nombre de Via Pecuaria	AL	UG	UP	UE
21045001_01	VEREDA DE LOS CERRERÑOS	20	3	1	0
21045002_01	VEREDA DE BANEGAS	20	3	0	0

Término Municipal de LUCENA DEL PUERTO

Codigo	Nombre de Via Pecuaria	AL	UG	UP	UE
21046002_01	VEREDA DE LAS MARISMAS	21	3	2	0
21046002_03	VEREDA DE LAS MARISMAS	21	3	2	0
21046002_04	VEREDA DE LAS MARISMAS	21	2	2	0
21046002_05	VEREDA DE LAS MARISMAS	21	2	2	1
21046002_06	VEREDA DE LAS MARISMAS	21	2	2	1
21046002_07	VEREDA DE LAS MARISMAS	21	2	1	1
21046002_08	VEREDA DE LAS MARISMAS	21	3	1	1
21046002_09	VEREDA DE LAS MARISMAS	21	2	1	1
21046003_01	VEREDA DEL CAMINO DE LAS TABLAS	21	3	2	1
21046003_02	VEREDA DEL CAMINO DE LAS TABLAS	21	3	2	1
21046003_03	VEREDA DEL CAMINO DE LAS TABLAS	21	2	2	1
21046004_01	VEREDA DEL CAMINO DEL LORO	21	0	1	0
21046005_01	VEREDA DE LA ROCINAS	38	2	0	1
21046005_02	VEREDA DE LA ROCINAS	38	3	0	1
21046005_03	VEREDA DE LA ROCINAS	38	3	0	1
21046006_01	VEREDA DE LA RIJETA	21	2	2	1
21046006_02	VEREDA DE LA RIJETA	21	3	2	1
21046006_03	VEREDA DE LA RIJETA	21	2	2	1
21046006_04	VEREDA DE LA RIJETA	21	2	2	0
21046006_05	VEREDA DE LA RIJETA	21	3	2	0
21046006_06	VEREDA DE LA RIJETA	21	3	0	0
21046006_08	VEREDA DE LA RIJETA	21	3	0	0

Término Municipal de MANZANILLA

Codigo	Nombre de Via Pecuaria	AL	UG	UP	UE
21047001_01	CORDEL DE SEVILLA A HUELVA (VEREDA REAL DE GANADOS)	38	1	3	0
21047003_01	VEREDA DE BENAFIQUE (VEREDA DE CARNE)	21	3	3	1
21047003_02	VEREDA DE BENAFIQUE (VEREDA DE CARNE)	21	3	3	1
21047003_03	VEREDA DE BENAFIQUE (VEREDA DE CARNE)	21	2	3	1
21047004_01	VEREDA DEL PILAR	21	3	0	0

Término Municipal de MOGUER

Codigo	Nombre de Via Pecuaria	AL	UG	UP	UE
21050001_01	VEREDA DE LA SENDA DE LA MARISMA	21	3	1	1
21050001_02	VEREDA DE LA SENDA DE LA MARISMA	21	2	1	1
21050001_03	VEREDA DE LA SENDA DE LA MARISMA	21	0	1	0
21050002_01	VEREDA DE LAS CUMBRES	21	2	1	1
21050002_02	VEREDA DE LAS CUMBRES	21	2	1	0
21050002_03	VEREDA DE LAS CUMBRES	21	2	1	0
21050002_04	VEREDA DE LAS CUMBRES	21	0	1	0
21050002_05	VEREDA DE LAS CUMBRES	21	0	2	0
21050002_07	VEREDA DE LAS CUMBRES	21	0	1	0
21050002_08	VEREDA DE LAS CUMBRES	21	0	2	0
21050002_09	VEREDA DE LAS CUMBRES	21	3	2	0
21050003_02	COLADA DE LA CUESTA DEL TEJAR	10	3	2	0
21050003_03	COLADA DE LA CUESTA DEL TEJAR	10	3	2	0
21050004_01	VEREDA DEL CAMINO DEL LORO	21	0	1	0

Término Municipal de NAVA (LA)

Codigo	Nombre de Via Pecuaria	AL	UG	UP	UE
21051001_01	VEREDA DE LA CONTIENDA	20	0	1	0

Provincia de HUELVA

Término Municipal de NAVA (LA)

Codigo	Nombre de Via Pecuaría	AL	UG	UP	UE
21051001_02	VEREDA DE LA CONTIENDA	20	3	1	0
21051001_04	VEREDA DE LA CONTIENDA	20	3	1	0
21051002_01	VEREDA DE LA MURTIQUILLA	20	3	1	0
21051002_03	VEREDA DE LA MURTIQUILLA	20	3	1	0
21051002_04	VEREDA DE LA MURTIQUILLA	20	0	1	0
21051003_01	VEREDA DE LA NAVA	20	3	1	0
21051003_02	VEREDA DE LA NAVA	20	3	1	0
21051003_03	VEREDA DE LA NAVA	20	2	1	0

Término Municipal de NERVA

Codigo	Nombre de Via Pecuaría	AL	UG	UP	UE
21052001_01	VEREDA DEL CAMINO DE LOS CAMELLOS Y DE LOS MORISCOS	20	2	0	0
21052002_01	VEREDA DEL CAMINO DE ZALAMEA	20	3	0	0

Término Municipal de NIEBLA

Codigo	Nombre de Via Pecuaría	AL	UG	UP	UE
21053001_01	CORDEL DE PORTUGAL	38	1	3	0
21053002_01	CORDEL DE LA CARRETERA DE SEVILLA A HUELVA O DE VILLARRASA A TRIGUEROS	38	2	3	0
21053002_02	CORDEL DE LA CARRETERA DE SEVILLA A HUELVA O DE VILLARRASA A TRIGUEROS	38	3	3	0
21053002_03	CORDEL DE LA CARRETERA DE SEVILLA A HUELVA O DE VILLARRASA A TRIGUEROS	38	2	3	0
21053002_09	CORDEL DE LA CARRETERA DE SEVILLA A HUELVA O DE VILLARRASA A TRIGUEROS	38	2	3	0
21053002_10	CORDEL DE LA CARRETERA DE SEVILLA A HUELVA O DE VILLARRASA A TRIGUEROS	38	2	3	0
21053002_13	CORDEL DE LA CARRETERA DE SEVILLA A HUELVA O DE VILLARRASA A TRIGUEROS	38	2	2	0
21053002_14	CORDEL DE LA CARRETERA DE SEVILLA A HUELVA O DE VILLARRASA A TRIGUEROS	38	3	2	0
21053002_16	CORDEL DE LA CARRETERA DE SEVILLA A HUELVA O DE VILLARRASA A TRIGUEROS	38	2	2	0
21053002_17	CORDEL DE LA CARRETERA DE SEVILLA A HUELVA O DE VILLARRASA A TRIGUEROS	38	2	0	0
21053002_18	CORDEL DE LA CARRETERA DE SEVILLA A HUELVA O DE VILLARRASA A TRIGUEROS	38	2	2	0
21053002_19	CORDEL DE LA CARRETERA DE SEVILLA A HUELVA O DE VILLARRASA A TRIGUEROS	38	2	3	0
21053002_20	CORDEL DE LA CARRETERA DE SEVILLA A HUELVA O DE VILLARRASA A TRIGUEROS	38	2	3	0
21053003_01	VEREDA DEL CARRIL DE LOS COCHES	21	3	1	0
21053003_02	VEREDA DEL CARRIL DE LOS COCHES	21	3	1	0
21053003_03	VEREDA DEL CARRIL DE LOS COCHES	21	3	3	0
21053003_04	VEREDA DEL CARRIL DE LOS COCHES	21	3	1	0
21053003_05	VEREDA DEL CARRIL DE LOS COCHES	21	3	1	0
21053003_06	VEREDA DEL CARRIL DE LOS COCHES	21	2	3	0
21053003_07	VEREDA DEL CARRIL DE LOS COCHES	21	3	3	0
21053004_03	VEREDA DEL CARRIL DE LOS MORISCOS	21	3	3	0
21053005_01	VEREDA DEL PADRON DE VALDEBELLOTO	21	2	3	0
21053005_02	VEREDA DEL PADRON DE VALDEBELLOTO	21	2	3	0
21053005_03	VEREDA DEL PADRON DE VALDEBELLOTO	21	2	3	0
21053005_04	VEREDA DEL PADRON DE VALDEBELLOTO	21	3	3	0
21053005_05	VEREDA DEL PADRON DE VALDEBELLOTO	21	3	3	0
21053006_01	COLADA O RIGERTA DESDE EL VADO DE LAS TABLAS AL CORDEL DE CARRETERA DE SEVILLA A HUELVA POR LA RUIZA	33	3	2	1
21053007_01	COLADA DEL CAMINO VIEJO DE TRIGUEROS A LUCENA	6	3	3	0
21053007_02	COLADA DEL CAMINO VIEJO DE TRIGUEROS A LUCENA	6	2	3	0
21053008_01	COLADA DEL CAMINO DE LAS TABLAS	12	3	2	0
21053009_01	COLADA DEL CAMINO DE LUCENA	6	2	1	0

Término Municipal de NIEBLA

Codigo	Nombre de Via Pecuaría	AL	UG	UP	UE
21053009_02	COLADA DEL CAMINO DE LUCENA	6	3	1	0
21053009_03	COLADA DEL CAMINO DE LUCENA	6	3	2	0
21053010_05	COLADA DEL CARRIL DE LOS MORISCOS	5	0	1	0
21053011_02	COLADA DEL ALCORNOCAL Y CAÑAMALES	12	3	3	0
21053011_03	COLADA DEL ALCORNOCAL Y CAÑAMALES	12	3	3	0
21053012_01	COLADA DEL CAMINO DE BOLLULLOS	12	2	3	0
21053012_02	COLADA DEL CAMINO DE BOLLULLOS	12	2	0	0
21053014_01	COLADA DEL CAMINO VIEJO DE VILLARRASA A NIEBLA	6	0	3	0
21053014_02	COLADA DEL CAMINO VIEJO DE VILLARRASA A NIEBLA	6	2	3	0
21053015_01	COLADA DE MAJANO	15	2	0	0
21053016_02	COLADA DEL ABREVADEDO DEL HELECHOSO Y DEL CAMINO DE LAS CAPELLANIAS	10	3	3	0
21053016_03	COLADA DEL ABREVADEDO DEL HELECHOSO Y DEL CAMINO DE LAS CAPELLANIAS	10	3	3	0
21053016_05	COLADA DEL ABREVADEDO DEL HELECHOSO Y DEL CAMINO DE LAS CAPELLANIAS	10	3	3	0

Término Municipal de PALMA DEL CONDADO (LA)

Codigo	Nombre de Via Pecuaría	AL	UG	UP	UE
21054001_01	CORDEL DE SEVILLA (VEREDA DE LA CARNE)	32	1	3	0
21054004_02	PADRON DE LOS PALOS	5	3	0	0

Término Municipal de PALOS DE LA FRONTERA

Codigo	Nombre de Via Pecuaría	AL	UG	UP	UE
21055001_02	VEREDA DEL CAMINO DE LAS CUMBRES	21	3	2	0
21055001_04	VEREDA DEL CAMINO DE LAS CUMBRES	21	0	3	0
21055001_07	VEREDA DEL CAMINO DE LAS CUMBRES	21	0	3	0
21055001_08	VEREDA DEL CAMINO DE LAS CUMBRES	21	0	3	0
21055001_10	VEREDA DEL CAMINO DE LAS CUMBRES	21	0	3	0
21055001_14	VEREDA DEL CAMINO DE LAS CUMBRES	21	0	3	0
21055003_01	VEREDA DEL ANTIGÜO CAMINO DE MOGUER A LA RABIDA	21	0	1	0
21055003_03	VEREDA DEL ANTIGÜO CAMINO DE MOGUER A LA RABIDA	21	0	1	0
21055003_05	VEREDA DEL ANTIGÜO CAMINO DE MOGUER A LA RABIDA	21	0	1	0
21055003_07	VEREDA DEL ANTIGÜO CAMINO DE MOGUER A LA RABIDA	21	0	1	0

Término Municipal de PATERNA DEL CAMPO

Codigo	Nombre de Via Pecuaría	AL	UG	UP	UE
21056001_01	CAÑADA REAL DE NIEBLA	75	1	3	0
21056001_02	CAÑADA REAL DE NIEBLA	75	1	3	0
21056001_03	CAÑADA REAL DE NIEBLA	75	1	3	0
21056001_04	CAÑADA REAL DE NIEBLA	75	1	3	0
21056002_01	VEREDA DEL ALMENDRO	21	2	0	1
21056002_02	VEREDA DEL ALMENDRO	21	0	0	1
21056002_03	VEREDA DEL ALMENDRO	21	2	0	1
21056002_04	VEREDA DEL ALMENDRO	21	2	0	1
21056002_05	VEREDA DEL ALMENDRO	21	2	0	0
21056002_06	VEREDA DEL ALMENDRO	21	2	3	0
21056002_07	VEREDA DEL ALMENDRO	21	2	3	0
21056004_02	VEREDA DE LA AGUILOSA	21	0	0	1
21056004_03	VEREDA DE LA AGUILOSA	21	0	0	1
21056004_04	VEREDA DE LA AGUILOSA	21	0	0	1
21056005_05	VEREDA DE ROQUE	21	0	0	1
21056006_01	VEREDA DE TEJADA A PATERNA	21	1	3	0
21056006_02	VEREDA DE TEJADA A PATERNA	21	3	3	0
21056006_03	VEREDA DE TEJADA A PATERNA	21	3	3	1

AL: Anchura Legal (m.)
 UG: Uso Ganadero
 UP: Uso Público
 UE: Uso ecológico

0= Uso no contemplado
 1= 1º nivel de prioridad
 2= 2º nivel de prioridad
 3= 3º nivel de prioridad

Provincia de HUELVA

Término Municipal de PATERNA DEL CAMPO

Codigo	Nombre de Via Pecuaria	AL	UG	UP	UE
21056006_04	VEREDA DE TEJADA A PATERNA	21	2	3	1
21056006_05	VEREDA DE TEJADA A PATERNA	21	2	3	1
21056006_06	VEREDA DE TEJADA A PATERNA	21	3	3	0
21056007_02	VEREDA DE BENAFIQUE	21	3	3	0
21056007_03	VEREDA DE BENAFIQUE	21	3	3	1
21056008_01	VEREDA DEL PASTOR O DEL ARENOSILLO	21	0	0	1
21056008_02	VEREDA DEL PASTOR O DEL ARENOSILLO	21	0	0	1
21056008_03	VEREDA DEL PASTOR O DEL ARENOSILLO	21	3	0	1
21056009_01	VEREDA DE LA CARRASQUILLA O DEL SALADILLO	21	3	3	0
21056009_02	VEREDA DE LA CARRASQUILLA O DEL SALADILLO	21	3	3	3
21056009_03	VEREDA DE LA CARRASQUILLA O DEL SALADILLO	21	3	3	0
21056010_01	VEREDA DE LOS AGUILONES	21	0	0	1
21056010_02	VEREDA DE LOS AGUILONES	21	0	0	3
21056010_03	VEREDA DE LOS AGUILONES	21	0	0	3
21056011_01	VEREDA DE LA DEHESA	21	3	0	1
21056012_02	VEREDA DE LA CINTA	21	3	3	0
21056012_03	VEREDA DE LA CINTA	21	2	3	1
21056012_04	VEREDA DE LA CINTA	21	3	3	1
21056012_06	VEREDA DE LA CINTA	21	3	3	1
21056014_01	VEREDA DEL LLORADO	21	3	3	0
21056015_03	COLADA PADRON DE LOS CARBONEROS	10	1	0	0
21056015_04	COLADA PADRON DE LOS CARBONEROS	10	1	3	0
21056015_05	COLADA PADRON DE LOS CARBONEROS	10	0	0	3
21056015_07	COLADA PADRON DE LOS CARBONEROS	10	2	0	0
21056016_01	COLADA DEL GALLEGO	10	2	0	0

Término Municipal de PAYMOGO

Codigo	Nombre de Via Pecuaria	AL	UG	UP	UE
21057001_01	VEREDA DE LA SEPULTURA A ZURITA	20	2	0	0
21057001_02	VEREDA DE LA SEPULTURA A ZURITA	20	2	0	0
21057001_03	VEREDA DE LA SEPULTURA A ZURITA	20	2	3	0
21057001_04	VEREDA DE LA SEPULTURA A ZURITA	20	2	0	1
21057001_05	VEREDA DE LA SEPULTURA A ZURITA	20	2	0	0
21057001_06	VEREDA DE LA SEPULTURA A ZURITA	20	3	3	0
21057002_01	VEREDA DE VALLESLARGOS O DE LAS CASETAS DE FOLIÑAS	20	2	0	0
21057002_02	VEREDA DE VALLESLARGOS O DE LAS CASETAS DE FOLIÑAS	20	2	0	1
21057002_03	VEREDA DE VALLESLARGOS O DE LAS CASETAS DE FOLIÑAS	20	2	0	3
21057002_04	VEREDA DE VALLESLARGOS O DE LAS CASETAS DE FOLIÑAS	20	2	3	0
21057002_06	VEREDA DE VALLESLARGOS O DE LAS CASETAS DE FOLIÑAS	20	2	3	0
21057003_01	VEREDA DE LA PASADA DE LOS CABALLOS	20	3	0	0
21057004_01	VEREDA DE LA ALDEA	14	2	0	0
21057004_02	VEREDA DE LA ALDEA	14	2	0	1
21057005_01	VEREDA DEL JARRILLO	20	2	0	1
21057005_02	VEREDA DEL JARRILLO	20	2	0	0
21057005_03	VEREDA DEL JARRILLO	20	2	0	1
21057006_01	VEREDA DE LA TROCHA DE LOS PEROS	20	2	3	0
21057006_02	VEREDA DE LA TROCHA DE LOS PEROS	20	2	3	3
21057006_03	VEREDA DE LA TROCHA DE LOS PEROS	20	3	3	3
21057006_04	VEREDA DE LA TROCHA DE LOS PEROS	20	2	3	1

Término Municipal de PUEBLA DE GUZMAN

Codigo	Nombre de Via Pecuaria	AL	UG	UP	UE
--------	------------------------	----	----	----	----

Término Municipal de PUEBLA DE GUZMAN

Codigo	Nombre de Via Pecuaria	AL	UG	UP	UE
21058001_01	VEREDA DEL CAMINO DE HUELVA O DE LA PARED	20	2	0	0
21058001_02	VEREDA DEL CAMINO DE HUELVA O DE LA PARED	20	2	3	0
21058001_03	VEREDA DEL CAMINO DE HUELVA O DE LA PARED	20	0	3	0
21058001_04	VEREDA DEL CAMINO DE HUELVA O DE LA PARED	20	2	3	0
21058001_07	VEREDA DEL CAMINO DE HUELVA O DE LA PARED	20	2	3	0
21058003_01	VEREDA DE PAYMOGO	20	3	0	0

Término Municipal de ROCIANA DEL CONDADO

Codigo	Nombre de Via Pecuaria	AL	UG	UP	UE
21061001_01	VEREDA DEL CARRIL DE LOS MORISCOS O DE ROCIANA	21	3	3	0
21061001_04	VEREDA DEL CARRIL DE LOS MORISCOS O DE ROCIANA	21	3	3	0
21061001_05	VEREDA DEL CARRIL DE LOS MORISCOS O DE ROCIANA	21	3	3	0

Término Municipal de ROSAL DE LA FRONTERA

Codigo	Nombre de Via Pecuaria	AL	UG	UP	UE
21062001_01	VEREDA DE SEVILLA	20	0	0	3
21062001_02	VEREDA DE SEVILLA	20	0	0	3
21062003_03	VEREDA DEL BARRANCO DEL TIO MARTIN	20	0	0	1
21062003_04	VEREDA DEL BARRANCO DEL TIO MARTIN	20	0	0	1
21062003_06	VEREDA DEL BARRANCO DEL TIO MARTIN	20	0	0	1
21062004_04	VEREDA DEL CHANZA	20	0	0	1

Término Municipal de SAN BARTOLOME DE LA TORRE

Codigo	Nombre de Via Pecuaria	AL	UG	UP	UE
21063001_02	CORDEL DE PORTUGAL O DEL CAMINO DE CASTILLEJOS	38	2	3	0
21063001_05	CORDEL DE PORTUGAL O DEL CAMINO DE CASTILLEJOS	38	3	3	0
21063001_06	CORDEL DE PORTUGAL O DEL CAMINO DE CASTILLEJOS	38	2	3	0
21063002_01	VEREDA DEL CAMINO VIEJO DE LA PUEBLA	21	2	3	0
21063002_05	VEREDA DEL CAMINO VIEJO DE LA PUEBLA	21	3	3	0
21063002_06	VEREDA DEL CAMINO VIEJO DE LA PUEBLA	21	3	3	0
21063003_01	VEREDA DE CARTAYA O DEL SUMDERO	21	3	3	0
21063004_01	VEREDA DEL CAMINO VIEJO DE ALSONO POR EL RINCONCILLO	21	3	2	0

Término Municipal de SAN JUAN DEL PUERTO

Codigo	Nombre de Via Pecuaria	AL	UG	UP	UE
21064001_01	COLADA DE SEVILLA	15	2	1	0
21064001_02	COLADA DE SEVILLA	15	2	3	0
21064001_03	COLADA DE SEVILLA	15	2	1	0
21064001_04	COLADA DE SEVILLA	15	2	2	0
21064001_05	COLADA DE SEVILLA	15	2	3	0
21064002_02	COLADA DE TRIGUEROS	15	0	2	0
21064003_01	COLADA O RIGERTA DESDE EL VADO DE LAS TABLAS AL CORDEL DE LA CARRETERA DE SEVILLA A HUELVA POR RUIZA	33	2	2	0
21064003_02	COLADA O RIGERTA DESDE EL VADO DE LAS TABLAS AL CORDEL DE LA CARRETERA DE SEVILLA A HUELVA POR RUIZA	33	2	2	1

Término Municipal de SAN SILVESTRE DE GUZMAN

Codigo	Nombre de Via Pecuaria	AL	UG	UP	UE
21066001_01	CAÑADA REAL DE AYAMONTE A SEVILLA	75	0	0	1
21066001_04	CAÑADA REAL DE AYAMONTE A SEVILLA	75	0	0	1
21066001_05	CAÑADA REAL DE AYAMONTE A SEVILLA	75	3	0	1

AL: Anchura Legal (m.)
 UG: Uso Ganadero
 UP: Uso Público
 UE: Uso ecológico
 0= Uso no contemplado
 1= 1º nivel de prioridad
 2= 2º nivel de prioridad
 3= 3º nivel de prioridad

Provincia de HUELVA

Término Municipal de SAN SILVESTRE DE GUZMAN

Codigo	Nombre de Via Pecuaria	AL	UG	UP	UE
21066002_01	COLADA DE LA ESPADA O DEL CAMINO DE SAN SILVESTRE DE GUZMAN A VILLANUEVA DE LOS CASTILLEJOS	12	3	3	3
21066003_02	COLADA DE SANLUCAR DE GUADIANA A SAN SILVESTRE DE GUZMAN	12	0	0	3
21066004_01	VEREDA DEL CAMINO DE LA ZABALLA	21	3	3	0
21066004_02	VEREDA DEL CAMINO DE LA ZABALLA	21	3	0	0
21066005_01	CORDEL DEL CHARCO DE LA MIEL	38	3	3	0

Término Municipal de SANLUCAR DE GUADIANA

Codigo	Nombre de Via Pecuaria	AL	UG	UP	UE
21065001_02	COLADA DE SANLUCAR DE GUADIANA A SAN SILVESTRE DE GUZMAN	10	0	0	2
21065002_01	COLADA DE ESPADA O DEL CAMINO DE SAN SILVESTRE DE GUZMAN A VILLANUEVA DE LOS CASTILLEJOS	10	3	3	0
21065002_02	COLADA DE ESPADA O DEL CAMINO DE SAN SILVESTRE DE GUZMAN A VILLANUEVA DE LOS CASTILLEJOS	10	3	3	3

Término Municipal de SANTA ANA LA REAL

Codigo	Nombre de Via Pecuaria	AL	UG	UP	UE
21067001_01	VEREDA DE LOS CERREÑOS	20	3	1	0
21067001_02	VEREDA DE LOS CERREÑOS	20	3	2	3
21067001_03	VEREDA DE LOS CERREÑOS	20	3	3	2
21067001_04	VEREDA DE LOS CERREÑOS	20	0	3	2
21067001_05	VEREDA DE LOS CERREÑOS	20	3	3	2
21067002_01	VEREDA DE SEVILLA	20	3	2	0
21067002_02	VEREDA DE SEVILLA	20	3	2	3
21067002_03	VEREDA DE SEVILLA	20	3	2	0
21067002_04	VEREDA DE SEVILLA	20	3	2	0
21067002_05	VEREDA DE SEVILLA	20	3	1	0
21067003_01	VEREDA DE LA LIMA	20	0	2	0
21067003_02	VEREDA DE LA LIMA	20	0	2	2

Término Municipal de SANTA BARBARA DE CASA

Codigo	Nombre de Via Pecuaria	AL	UG	UP	UE
21068001_01	VEREDA DEL ROSAL A PAYMOGO	20	0	0	1
21068001_02	VEREDA DEL ROSAL A PAYMOGO	20	2	0	1
21068002_01	VEREDA DE LA TROCHA DE LOS PEROS	20	2	0	0
21068002_02	VEREDA DE LA TROCHA DE LOS PEROS	20	2	0	1
21068002_03	VEREDA DE LA TROCHA DE LOS PEROS	20	2	3	1
21068003_01	VEREDA DE CABEZAS RUBIAS A PAYMOGO	20	3	3	0
21068003_02	VEREDA DE CABEZAS RUBIAS A PAYMOGO	20	3	3	0
21068004_04	VEREDA DE AROCHE	20	3	3	0
21068004_07	VEREDA DE AROCHE	20	0	3	0

Término Municipal de SANTA OLALLA DEL CALA

Codigo	Nombre de Via Pecuaria	AL	UG	UP	UE
21069001_02	VEREDA DE LAS CARRETAS	20	0	1	0
21069001_03	VEREDA DE LAS CARRETAS	20	0	1	0
21069002_01	VEREDA DE ARACENA A ALMADEN	20	2	0	0
21069005_03	VEREDA DE EL REAL DE LA JARA A ZUFRE	20	0	1	0

Término Municipal de TRIGUEROS

Codigo	Nombre de Via Pecuaria	AL	UG	UP	UE
21070001_01	CAÑADA -CORDEL DE SEVILLA A HUELVA	75	2	2	0
21070001_02	CAÑADA -CORDEL DE SEVILLA A HUELVA	75	2	3	0
21070002_01	CORDEL DE TRIGUEROS	38	2	2	0
21070002_03	CORDEL DE TRIGUEROS	38	2	2	0
21070003_01	CAÑADA DE PORTUGAL	75	1	2	0

Término Municipal de TRIGUEROS

Codigo	Nombre de Via Pecuaria	AL	UG	UP	UE
21070003_02	CAÑADA DE PORTUGAL	75	1	3	0
21070003_03	CAÑADA DE PORTUGAL	75	1	3	0
21070003_04	CAÑADA DE PORTUGAL	75	1	3	0
21070003_05	CAÑADA DE PORTUGAL	75	1	3	0
21070004_01	CORDEL DE ALCOLEA	38	1	0	0
21070005_01	VEREDA DE LA CHAPARRERA	21	3	3	0
21070005_02	VEREDA DE LA CHAPARRERA	21	1	3	0
21070006_01	VEREDA DEL CARRIL DE LOS COCHES	21	1	3	0
21070006_02	VEREDA DEL CARRIL DE LOS COCHES	21	2	3	0
21070006_03	VEREDA DEL CARRIL DE LOS COCHES	21	3	3	0
21070006_04	VEREDA DEL CARRIL DE LOS COCHES	21	2	3	0
21070006_05	VEREDA DEL CARRIL DE LOS COCHES	21	3	3	0
21070006_06	VEREDA DEL CARRIL DE LOS COCHES	21	3	1	0
21070006_07	VEREDA DEL CARRIL DE LOS COCHES	21	3	3	0
21070006_08	VEREDA DEL CARRIL DE LOS COCHES	21	3	1	0
21070007_01	COLADA DEL CAMINO REAL	4	2	3	0
21070007_02	COLADA DEL CAMINO REAL	4	2	3	0

Término Municipal de VALVERDE DEL CAMINO

Codigo	Nombre de Via Pecuaria	AL	UG	UP	UE
21072001_01	VEREDA DEL CAMINO ROMANO	20	3	2	0
21072001_05	VEREDA DEL CAMINO ROMANO	20	3	3	0
21072001_06	VEREDA DEL CAMINO ROMANO	20	3	3	0
21072001_08	VEREDA DEL CAMINO ROMANO	20	3	3	0
21072002_01	VEREDA DE CALAÑAS	20	3	3	0

Término Municipal de VILLABLANCA

Codigo	Nombre de Via Pecuaria	AL	UG	UP	UE
21073002_04	VEREDA DEL CAMINO VIEJO DE AYAMONTE	21	3	2	0
21073003_01	VEREDA DE LA BORRALLA	21	3	3	0
21073004_02	VEREDA DEL CAMINO DE LEPE O DE RECOBEROS	21	2	2	0
21073004_03	VEREDA DEL CAMINO DE LEPE O DE RECOBEROS	21	2	3	0
21073004_04	VEREDA DEL CAMINO DE LEPE O DE RECOBEROS	21	2	3	0
21073004_05	VEREDA DEL CAMINO DE LEPE O DE RECOBEROS	21	2	3	1
21073004_06	VEREDA DEL CAMINO DE LEPE O DE RECOBEROS	21	2	3	0
21073004_07	VEREDA DEL CAMINO DE LEPE O DE RECOBEROS	21	2	3	0
21073005_01	VEREDA DEL CAMINO DE LA REDONDELA	21	3	2	0
21073005_02	VEREDA DEL CAMINO DE LA REDONDELA	21	3	2	1
21073005_03	VEREDA DEL CAMINO DE LA REDONDELA	21	3	2	1
21073005_04	VEREDA DEL CAMINO DE LA REDONDELA	21	3	2	1
21073005_05	VEREDA DEL CAMINO DE LA REDONDELA	21	2	2	1
21073005_06	VEREDA DEL CAMINO DE LA REDONDELA	21	3	2	0
21073005_07	VEREDA DEL CAMINO DE LA REDONDELA	21	3	2	0
21073006_01	VEREDA DE MERCEBARRIOS	21	3	0	1
21073006_02	VEREDA DE MERCEBARRIOS	21	3	0	1
21073006_04	VEREDA DE MERCEBARRIOS	21	2	0	0
21073007_01	VEREDA DE LA CAÑADA DE ADRIAN	21	0	0	3
21073007_03	VEREDA DE LA CAÑADA DE ADRIAN	21	2	0	0
21073008_01	VEREDA DEL CENTENIL	21	1	2	0
21073008_02	VEREDA DEL CENTENIL	21	1	2	0
21073008_03	VEREDA DEL CENTENIL	21	1	2	0
21073009_02	VEREDA DEL CAMINO DE ISLA CRISTINA POR EL EMPALME	21	3	3	0

AL: Anchura Legal (m.)
 UG: Uso Ganadero
 UP: Uso Público
 UE: Uso ecológico

0= Uso no contemplado
 1= 1º nivel de prioridad
 2= 2º nivel de prioridad
 3= 3º nivel de prioridad

Provincia de HUELVA

Término Municipal de VILLABLANCA

Codigo	Nombre de Via Pecuaría	AL	UG	UP	UE
21073010_01	COLADA DE LA ARENOSA	8	3	0	1
21073011_01	COLADA DE COLOMBO	8	3	3	0

Término Municipal de VILLALBA DEL ALCOR

Codigo	Nombre de Via Pecuaría	AL	UG	UP	UE
21074001_01	CORDEL DE SEVILLA A HUELVA	32	1	3	0

Término Municipal de VILLANUEVA DE LAS CRUCES

Codigo	Nombre de Via Pecuaría	AL	UG	UP	UE
21075001_01	VEREDA DE CALAÑAS A LAS CORTESILLAS	20	3	3	0
21075001_03	VEREDA DE CALAÑAS A LAS CORTESILLAS	20	3	3	0
21075001_04	VEREDA DE CALAÑAS A LAS CORTESILLAS	20	3	2	0
21075002_01	VEREDA DE LOS MILANOS	20	0	2	0
21075002_03	VEREDA DE LOS MILANOS	20	0	2	0

Término Municipal de VILLANUEVA DE LOS CASTILLEJOS

Codigo	Nombre de Via Pecuaría	AL	UG	UP	UE
21076001_04	CAÑADA REAL DE AYAMONTE A SEVILLA	75	1	2	0
21076001_05	CAÑADA REAL DE AYAMONTE A SEVILLA	75	0	2	0
21076001_06	CAÑADA REAL DE AYAMONTE A SEVILLA	75	1	2	0
21076001_07	CAÑADA REAL DE AYAMONTE A SEVILLA	75	1	2	1
21076001_08	CAÑADA REAL DE AYAMONTE A SEVILLA	75	1	2	1
21076002_01	CORDEL DE PORTUGAL	38	3	3	0
21076002_02	CORDEL DE PORTUGAL	38	3	3	0
21076002_03	CORDEL DE PORTUGAL	38	3	3	1
21076002_04	CORDEL DE PORTUGAL	38	3	3	1
21076002_05	CORDEL DE PORTUGAL	38	3	3	1
21076002_06	CORDEL DE PORTUGAL	38	2	3	1
21076002_07	CORDEL DE PORTUGAL	38	2	3	1
21076002_09	CORDEL DE PORTUGAL	38	3	3	3
21076002_10	CORDEL DE PORTUGAL	38	3	3	0
21076002_11	CORDEL DE PORTUGAL	38	2	3	0
21076002_12	CORDEL DE PORTUGAL	38	2	0	1
21076002_13	CORDEL DE PORTUGAL	38	2	3	1
21076002_14	CORDEL DE PORTUGAL	38	3	3	0
21076002_15	CORDEL DE PORTUGAL	38	2	3	1
21076002_16	CORDEL DE PORTUGAL	38	2	3	0
21076002_17	CORDEL DE PORTUGAL	38	2	0	1
21076002_18	CORDEL DE PORTUGAL	38	3	3	1
21076002_19	CORDEL DE PORTUGAL	38	3	3	0
21076003_01	CORDEL DE PUERTO COLORADO	38	3	3	0
21076004_01	VEREDA DEL CAMINO VIEJO DE LA PUEBLA	20	2	3	0
21076004_02	VEREDA DEL CAMINO VIEJO DE LA PUEBLA	20	3	3	0
21076005_01	VEREDA DEL CAMINO VIEJO DE ALOSNO POR EL RINCONCILLO	20	3	2	0
21076006_01	VEREDA DE CARTAYA O DEL SEMIDERO	20	3	3	0
21076006_02	VEREDA DE CARTAYA O DEL SEMIDERO	20	1	3	0
21076007_01	VEREDA DEL CHARCO DE LA PUEBLA	20	2	3	3
21076007_02	VEREDA DEL CHARCO DE LA PUEBLA	20	2	0	1
21076007_03	VEREDA DEL CHARCO DE LA PUEBLA	20	2	0	0
21076008_01	VEREDA DEL CORTE DEL MEDIO	20	3	0	3
21076008_02	VEREDA DEL CORTE DEL MEDIO	20	0	3	1
21076008_03	VEREDA DEL CORTE DEL MEDIO	20	0	3	0
21076009_01	VEREDA DEL CAMINO DE SANLUCAR	10	0	0	3
21076010_01	VEREDA DE LA ESPADA	5	2	3	0
21076010_02	VEREDA DE LA ESPADA	5	3	3	0

Término Municipal de VILLARRASA

Codigo	Nombre de Via Pecuaría	AL	UG	UP	UE
21077001_01	CORDEL DE LA CARRETERA DE SEVILLA A HUELVA (VEREDA DE CARNE)	38	1	3	0
21077001_06	CORDEL DE LA CARRETERA DE SEVILLA A HUELVA (VEREDA DE CARNE)	38	3	3	0
21077002_01	CORDEL DE PORTUGAL	38	1	3	0
21077002_02	CORDEL DE PORTUGAL	38	1	3	0
21077002_03	CORDEL DE PORTUGAL	38	1	3	0
21077003_01	COLADA DEL ABREVEDERO Y DEL CAMINO DE LAS CAPELLANIAS	10	3	3	0
21077004_01	PADRON DEL MOLINO DE VIENTO (COLADA)	15	2	0	0
21077004_02	PADRON DEL MOLINO DE VIENTO (COLADA)	15	1	0	0
21077004_03	PADRON DEL MOLINO DE VIENTO (COLADA)	15	2	0	0
21077004_04	PADRON DEL MOLINO DE VIENTO (COLADA)	15	2	0	0
21077005_01	PADRON DE LOS CAÑAMALES O COLADA DEL ALCORNOCAL Y CAÑAMALES	12	3	0	0
21077005_03	PADRON DE LOS CAÑAMALES O COLADA DEL ALCORNOCAL Y CAÑAMALES	12	2	0	0
21077006_01	COLADA DEL CAMINO DE BOLLULLOS	12	3	0	0
21077006_02	COLADA DEL CAMINO DE BOLLULLOS	12	3	3	0
21077007_02	VEREDA DEL CAMINO DEL PINO Y LAS ERILLAS	21	3	3	0
21077007_03	VEREDA DEL CAMINO DEL PINO Y LAS ERILLAS	21	3	3	0
21077007_04	VEREDA DEL CAMINO DEL PINO Y LAS ERILLAS	21	0	3	0
21077007_05	VEREDA DEL CAMINO DEL PINO Y LAS ERILLAS	21	3	3	0
21077008_02	CAÑADA DEL BORNAL (VEREDA)	21	3	3	0
21077008_03	CAÑADA DEL BORNAL (VEREDA)	21	3	3	0
21077009_01	LA COLADA	12	1	0	0
21077009_03	LA COLADA	12	1	0	0
21077009_04	LA COLADA	12	1	3	0
21077009_05	LA COLADA	12	2	0	0
21077010_01	PADRON DE PALOS (COLADA)	15	3	0	0
21077010_02	PADRON DE PALOS (COLADA)	15	3	0	0
21077010_03	PADRON DE PALOS (COLADA)	15	3	0	0

Término Municipal de ZALAMEA LA REAL

Codigo	Nombre de Via Pecuaría	AL	UG	UP	UE
21078001_01	VEREDA DE CALAÑA	20	3	3	3
21078001_02	VEREDA DE CALAÑA	20	3	3	0
21078001_03	VEREDA DE CALAÑA	20	3	2	0
21078002_01	VEREDA DE PORTUGAL (TRAMO I)	20	3	2	0
21078002_02	VEREDA DE PORTUGAL (TRAMO I)	20	3	2	1
21078002_03	VEREDA DE PORTUGAL (TRAMO I)	20	3	2	1
21078002_04	VEREDA DE PORTUGAL (TRAMO I)	20	0	2	1
21078002_05	VEREDA DE PORTUGAL (TRAMO I)	20	0	0	1
21078003_03	VEREDA DE LA SIERRA	10	3	2	0
21078003_04	VEREDA DE LA SIERRA	10	3	2	1
21078003_05	VEREDA DE LA SIERRA	10	3	2	3
21078003_06	VEREDA DE LA SIERRA	10	3	0	0
21078003_07	VEREDA DE LA SIERRA	10	3	0	0
21078003_09	VEREDA DE LA SIERRA	10	3	0	0
21078003_10	VEREDA DE LA SIERRA	10	3	2	3
21078003_11	VEREDA DE LA SIERRA	10	3	2	0

Término Municipal de ZUFRE

Codigo	Nombre de Via Pecuaría	AL	UG	UP	UE
21079001_02	CORDEL DE LAS HUELVAS	38	0	1	0
21079001_03	CORDEL DE LAS HUELVAS	38	0	1	0
21079001_04	CORDEL DE LAS HUELVAS	38	0	1	0
21079001_05	CORDEL DE LAS HUELVAS	38	0	1	0

AL: Anchura Legal (m.) 0= Uso no contemplado
 UG: Uso Ganadero 1= 1º nivel de prioridad
 UP: Uso Público 2= 2º nivel de prioridad
 UE: Uso ecológico 3= 3º nivel de prioridad

Provincia de HUELVA

Término Municipal de ZUFRE

Código	Nombre de Via Pecuaria	AL	UG	UP	UE
21079001_05	CORDEL DE LAS HUELVAS	38	0	1	0
21079001_06	CORDEL DE LAS HUELVAS	38	0	1	0
21079001_07	CORDEL DE LAS HUELVAS	38	0	1	0
21079001_09	CORDEL DE LAS HUELVAS	38	0	1	0
21079001_10	CORDEL DE LAS HUELVAS	38	0	1	0
21079001_11	CORDEL DE LAS HUELVAS	38	0	1	0
21079001_12	CORDEL DE LAS HUELVAS	38	0	1	0
21079001_13	CORDEL DE LAS HUELVAS	38	0	1	0
21079001_14	CORDEL DE LAS HUELVAS	38	0	1	0
21079001_15	CORDEL DE LAS HUELVAS	38	0	1	0
21079001_17	CORDEL DE LAS HUELVAS	38	0	1	0
21079001_20	CORDEL DE LAS HUELVAS	38	3	1	0
21079001_21	CORDEL DE LAS HUELVAS	38	3	1	0
21079001_22	CORDEL DE LAS HUELVAS	38	3	1	0
21079001_23	CORDEL DE LAS HUELVAS	38	3	1	0
21079001_24	CORDEL DE LAS HUELVAS	38	3	1	0
21079001_25	CORDEL DE LAS HUELVAS	38	3	1	0
21079001_26	CORDEL DE LAS HUELVAS	38	3	1	0
21079001_27	CORDEL DE LAS HUELVAS	38	0	1	0
21079001_28	CORDEL DE LAS HUELVAS	38	0	1	0
21079001_29	CORDEL DE LAS HUELVAS	38	0	1	0
21079002_01	VEREDA DE LOS CONTRABANDISTAS	20	3	1	0
21079002_02	VEREDA DE LOS CONTRABANDISTAS	20	0	1	0
21079002_03	VEREDA DE LOS CONTRABANDISTAS	20	3	1	0
21079002_04	VEREDA DE LOS CONTRABANDISTAS	20	3	2	0
21079003_01	VEREDA DE CALA	20	0	1	0
21079003_02	VEREDA DE CALA	20	0	1	0
21079003_03	VEREDA DE CALA	20	0	1	0
21079004_01	VEREDA DEL CAMINO DE ARACENA A SANTA OLALLA	20	0	1	0
21079004_02	VEREDA DEL CAMINO DE ARACENA A SANTA OLALLA	20	0	1	0
21079004_03	VEREDA DEL CAMINO DE ARACENA A SANTA OLALLA	20	0	1	0
21079004_06	VEREDA DEL CAMINO DE ARACENA A SANTA OLALLA	20	0	1	0
21079004_07	VEREDA DEL CAMINO DE ARACENA A SANTA OLALLA	20	0	1	0
21079007_01	VEREDA DEL PRADO	20	3	1	0
21079007_02	VEREDA DEL PRADO	20	3	1	0
21079007_03	VEREDA DEL PRADO	20	3	0	0
21079008_01	VEREDA DEL MURTAL	20	0	1	0
21079010_01	VEREDA DE EL REAL DE LA JARA A ZUFRE	20	0	1	0

AL: Anchura Legal (m.)

UG: Uso Ganadero

UP: Uso Público

UE: Uso ecológico

0= Uso no contemplado

1= 1º nivel de prioridad

2= 2º nivel de prioridad

3= 3º nivel de prioridad

Provincia de JAEN

Término Municipal de ALBANCHEZ DE UBEDA

Codigo	Nombre de Via Pecuaría	AL	UG	UP	UE
23001001_03	CORDEL DE LA SIERRA AL ABREVADERO DEL ESPINO	38	3	1	0
23001001_04	CORDEL DE LA SIERRA AL ABREVADERO DEL ESPINO	38	2	1	0
23001001_05	CORDEL DE LA SIERRA AL ABREVADERO DEL ESPINO	38	2	1	0
23001001_06	CORDEL DE LA SIERRA AL ABREVADERO DEL ESPINO	38	2	1	0
23001001_07	CORDEL DE LA SIERRA AL ABREVADERO DEL ESPINO	38	3	1	0
23001002_01	CORDEL DEL CAÑO DEL AGUADERO A CAMBIL	38	3	1	0
23001003_01	VEREDA DE BORBOTE A JIMENA	21	2	0	0
23001003_02	VEREDA DE BORBOTE A JIMENA	21	2	1	0
23001003_03	VEREDA DE BORBOTE A JIMENA	21	2	1	0
23001004_01	VEREDA DE LAS ERUELAS	21	2	0	0
23001004_02	VEREDA DE LAS ERUELAS	21	2	0	0

Término Municipal de ALCALA LA REAL

Codigo	Nombre de Via Pecuaría	AL	UG	UP	UE
23002001_02	CORDEL DE LA DIVISORIA	38	3	0	0
23002001_04	CORDEL DE LA DIVISORIA	38	3	0	0
23002001_05	CORDEL DE LA DIVISORIA	38	3	0	0
23002001_06	CORDEL DE LA DIVISORIA	38	3	0	0
23002001_07	CORDEL DE LA DIVISORIA	38	3	3	1
23002002_01	CORDEL DE CORDOBA A GUADIX	38	0	3	0
23002002_02	CORDEL DE CORDOBA A GUADIX	38	1	3	0
23002002_03	CORDEL DE CORDOBA A GUADIX	38	1	2	0
23002002_06	CORDEL DE CORDOBA A GUADIX	38	1	3	0
23002002_08	CORDEL DE CORDOBA A GUADIX	38	1	2	0
23002002_09	CORDEL DE CORDOBA A GUADIX	38	1	3	0
23002003_01	CORDEL DE ALCAUDETE A GRANADA	38	3	2	0
23002003_02	CORDEL DE ALCAUDETE A GRANADA	38	1	2	0
23002003_03	CORDEL DE ALCAUDETE A GRANADA	38	1	2	0
23002003_04	CORDEL DE ALCAUDETE A GRANADA	38	1	2	0
23002003_05	CORDEL DE ALCAUDETE A GRANADA	38	3	2	0
23002003_06	CORDEL DE ALCAUDETE A GRANADA	38	3	2	0
23002003_07	CORDEL DE ALCAUDETE A GRANADA	38	1	2	0
23002003_08	CORDEL DE ALCAUDETE A GRANADA	38	1	0	0
23002003_15	CORDEL DE ALCAUDETE A GRANADA	38	3	3	0
23002003_16	CORDEL DE ALCAUDETE A GRANADA	38	3	3	0
23002003_17	CORDEL DE ALCAUDETE A GRANADA	38	3	3	1
23002004_01	VEREDA DE MONTEFRIO	21	3	3	0
23002004_02	VEREDA DE MONTEFRIO	21	3	3	0
23002004_03	VEREDA DE MONTEFRIO	21	2	3	0
23002004_04	VEREDA DE MONTEFRIO	21	3	3	0
23002004_06	VEREDA DE MONTEFRIO	21	3	3	0
23002005_04	VEREDA DE MARTOS	21	3	3	0
23002005_05	VEREDA DE MARTOS	21	3	2	0
23002007_01	COLADA DE ILLORA	8	0	0	1
23002008_02	COLADA DE LA RIBERA	8	0	2	0
23002008_03	COLADA DE LA RIBERA	8	3	2	0
23002008_04	COLADA DE LA RIBERA	8	3	2	0
23002008_05	COLADA DE LA RIBERA	8	2	0	0
23002008_07	COLADA DE LA RIBERA	8	2	0	0
23002009_01	COLADA DE VALDEPEÑAS	8	3	2	0
23002010_01	COLADA DE FRAILES	8	2	1	0
23002010_02	COLADA DE FRAILES	8	0	1	0

Término Municipal de ALCALA LA REAL

Codigo	Nombre de Via Pecuaría	AL	UG	UP	UE
23002010_04	COLADA DE FRAILES	8	0	1	0
23002010_05	COLADA DE FRAILES	8	0	1	0
23002010_07	COLADA DE FRAILES	8	0	1	0
23002010_08	COLADA DE FRAILES	8	1	2	0
23002011_01	COLADA DE LOS BLANCARES	8	3	2	0
23002012_01	COLADA DEL PASO POR LA POBLACION		1	2	0

Término Municipal de ALCAUDETE

Codigo	Nombre de Via Pecuaría	AL	UG	UP	UE
23003001_01	CAÑADA REAL DE LA TEJERA A MARTOS	75	3	0	0
23003001_03	CAÑADA REAL DE LA TEJERA A MARTOS	75	0	0	1
23003002_01	CAÑADA REAL DE FUENTE ARMUÑA	75	1	3	0
23003002_02	CAÑADA REAL DE FUENTE ARMUÑA	75	1	3	0
23003002_03	CAÑADA REAL DE FUENTE ARMUÑA	75	3	2	0
23003002_05	CAÑADA REAL DE FUENTE ARMUÑA	75	3	2	0
23003002_06	CAÑADA REAL DE FUENTE ARMUÑA	75	1	0	0
23003002_07	CAÑADA REAL DE FUENTE ARMUÑA	75	1	2	0
23003002_08	CAÑADA REAL DE FUENTE ARMUÑA	75	1	2	0
23003002_09	CAÑADA REAL DE FUENTE ARMUÑA	75	1	2	0
23003002_10	CAÑADA REAL DE FUENTE ARMUÑA	75	1	0	0
23003002_12	CAÑADA REAL DE FUENTE ARMUÑA	75	1	2	0
23003002_14	CAÑADA REAL DE FUENTE ARMUÑA	75	1	0	0
23003002_15	CAÑADA REAL DE FUENTE ARMUÑA	75	1	2	0
23003002_16	CAÑADA REAL DE FUENTE ARMUÑA	75	1	2	0
23003003_01	CORDEL DE BAENA O DEL BECERRO	38	2	2	1
23003003_02	CORDEL DE BAENA O DEL BECERRO	38	3	2	1
23003003_03	CORDEL DE BAENA O DEL BECERRO	38	3	2	1
23003003_04	CORDEL DE BAENA O DEL BECERRO	38	3	3	1
23003003_05	CORDEL DE BAENA O DEL BECERRO	38	1	3	0
23003003_06	CORDEL DE BAENA O DEL BECERRO	38	3	3	0
23003003_07	CORDEL DE BAENA O DEL BECERRO	38	1	2	0
23003004_01	CORDEL DE LOS CHOPOS	38	0	3	1
23003004_02	CORDEL DE LOS CHOPOS	38	0	3	0
23003005_01	VEREDA DE LA ZAHURDA	21	3	2	0
23003006_01	VEREDA DE TUMBA LA GRAJA	21	3	0	0
23003006_02	VEREDA DE TUMBA LA GRAJA	21	3	0	1
23003008_02	COLADA DE LOS CHARCONCILLOS	5	3	2	0

Término Municipal de ALDEAQUEMADA

Codigo	Nombre de Via Pecuaría	AL	UG	UP	UE
23004001_01	CAÑADA REAL DE LOS SERRANOS	75	1	0	0
23004001_02	CAÑADA REAL DE LOS SERRANOS	75	1	0	0

Término Municipal de ANDUJAR

Codigo	Nombre de Via Pecuaría	AL	UG	UP	UE
23005001_01	CAÑADA REAL DE EXTREMADURA	75	0	1	0
23005001_02	CAÑADA REAL DE EXTREMADURA	75	0	1	0
23005001_03	CAÑADA REAL DE EXTREMADURA	75	0	1	0
23005001_04	CAÑADA REAL DE EXTREMADURA	75	0	1	0
23005001_05	CAÑADA REAL DE EXTREMADURA	75	0	1	0
23005001_06	CAÑADA REAL DE EXTREMADURA	75	0	1	0
23005001_07	CAÑADA REAL DE EXTREMADURA	75	3	2	0
23005001_08	CAÑADA REAL DE EXTREMADURA	75	0	2	0
23005002_01	CAÑADA REAL DE LOS CUELLOS	75	1	3	1
23005002_02	CAÑADA REAL DE LOS CUELLOS	75	1	1	3
23005002_03	CAÑADA REAL DE LOS CUELLOS	75	1	1	3

AL: Anchura Legal (m.)
 UG: Uso Ganadero
 UP: Uso Público
 UE: Uso ecológico

0= Uso no contemplado
 1= 1º nivel de prioridad
 2= 2º nivel de prioridad
 3= 3º nivel de prioridad

Provincia de JAEN

Término Municipal de ANDUJAR

Codigo	Nombre de Via Pecuaria	AL	UG	UP	UE
23005002_04	CAÑADA REAL DE LOS CUELLOS	75	1	2	3
23005002_05	CAÑADA REAL DE LOS CUELLOS	75	1	1	0
23005002_06	CAÑADA REAL DE LOS CUELLOS	75	1	2	3
23005002_07	CAÑADA REAL DE LOS CUELLOS	75	1	3	1
23005002_08	CAÑADA REAL DE LOS CUELLOS	75	1	0	3
23005003_01	CAÑADA REAL DE MARMOLEJO	75	1	2	0
23005003_02	CAÑADA REAL DE MARMOLEJO	75	1	0	0
23005003_10	CAÑADA REAL DE MARMOLEJO	75	1	0	0
23005003_12	CAÑADA REAL DE MARMOLEJO	75	1	2	0
23005003_14	CAÑADA REAL DE MARMOLEJO	75	3	0	0
23005003_18	CAÑADA REAL DE MARMOLEJO	75	1	0	0
23005003_20	CAÑADA REAL DE MARMOLEJO	75	1	3	1
23005003_21	CAÑADA REAL DE MARMOLEJO	75	1	0	0
23005004_01	CORDEL DE LA PARRILLA	38	2	0	0
23005004_02	CORDEL DE LA PARRILLA	38	0	2	0
23005004_03	CORDEL DE LA PARRILLA	38	0	2	3
23005004_05	CORDEL DE LA PARRILLA	38	0	0	3
23005004_06	CORDEL DE LA PARRILLA	38	0	0	3
23005004_07	CORDEL DE LA PARRILLA	38	2	0	3
23005005_01	CORDEL DE LOS ZUMACARES	38	2	2	0
23005005_02	CORDEL DE LOS ZUMACARES	38	2	2	0
23005005_03	CORDEL DE LOS ZUMACARES	38	2	2	0
23005005_04	CORDEL DE LOS ZUMACARES	38	1	2	0
23005005_05	CORDEL DE LOS ZUMACARES	38	2	2	0
23005005_06	CORDEL DE LOS ZUMACARES	38	2	0	0
23005006_03	CORDEL DE MESTANZA	38	1	0	0
23005006_04	CORDEL DE MESTANZA	38	1	0	0
23005006_05	CORDEL DE MESTANZA	38	1	0	0
23005006_06	CORDEL DE MESTANZA	38	1	0	0
23005006_09	CORDEL DE MESTANZA	38	1	0	0
23005006_10	CORDEL DE MESTANZA	38	1	2	0
23005006_11	CORDEL DE MESTANZA	38	1	0	0
23005006_12	CORDEL DE MESTANZA	38	1	0	0
23005006_13	CORDEL DE MESTANZA	38	1	2	0
23005006_17	CORDEL DE MESTANZA	38	1	2	0
23005007_02	CORDEL DE FUENCALIENTE	38	0	2	0
23005010_01	CORDEL DE MARMOLEJO	38	0	1	0
23005010_02	CORDEL DE MARMOLEJO	38	0	1	0
23005010_03	CORDEL DE MARMOLEJO	38	0	2	0
23005010_04	CORDEL DE MARMOLEJO	38	0	1	0
23005012_02	CORDEL DE LA VALTRAVIESA	38	1	0	0
23005012_03	CORDEL DE LA VALTRAVIESA	38	1	0	0
23005013_01	VEREDA DE JANDULA	21	3	2	3
23005016_01	VEREDA DE LA PIEDRA DEL GALLO O DE LA PLATA	21	0	2	3
23005016_02	VEREDA DE LA PIEDRA DEL GALLO O DE LA PLATA	21	0	2	0
23005016_03	VEREDA DE LA PIEDRA DEL GALLO O DE LA PLATA	21	0	2	3
23005016_04	VEREDA DE LA PIEDRA DEL GALLO O DE LA PLATA	21	0	2	0
23005016_05	VEREDA DE LA PIEDRA DEL GALLO O DE LA PLATA	21	2	2	0
23005016_06	VEREDA DE LA PIEDRA DEL GALLO O DE LA PLATA	21	0	2	0
23005016_07	VEREDA DE LA PIEDRA DEL GALLO O DE LA PLATA	21	1	2	0

Término Municipal de ANDUJAR

Codigo	Nombre de Via Pecuaria	AL	UG	UP	UE
23005017_01	VEREDA PROLONGACION DE MARTIN GORDO A LOS ESCORIALES Y CONTADERO	21	0	2	0
23005017_02	VEREDA PROLONGACION DE MARTIN GORDO A LOS ESCORIALES Y CONTADERO	21	0	2	0
23005017_03	VEREDA PROLONGACION DE MARTIN GORDO A LOS ESCORIALES Y CONTADERO	21	0	2	0
23005017_04	VEREDA PROLONGACION DE MARTIN GORDO A LOS ESCORIALES Y CONTADERO	21	0	2	3
23005017_05	VEREDA PROLONGACION DE MARTIN GORDO A LOS ESCORIALES Y CONTADERO	21	0	0	3
23005017_07	VEREDA PROLONGACION DE MARTIN GORDO A LOS ESCORIALES Y CONTADERO	21	2	0	0
23005017_09	VEREDA PROLONGACION DE MARTIN GORDO A LOS ESCORIALES Y CONTADERO	21	1	0	0
23005018_04	VEREDA DE LAS SEPULTURAS	21	0	2	0
23005019_01	COLADA DE LAS PILAS	21	0	2	0
23005019_02	COLADA DE LAS PILAS	21	0	2	0
23005019_03	COLADA DE LAS PILAS	21	0	1	0
23005020_01	COLADA DE VALDELAGRANA	21	0	2	0
23005020_02	COLADA DE VALDELAGRANA	21	0	1	0
23005021_01	COLADA DEL PUENTE DE LA VIRGEN	21	0	2	0
23005022_01	CAÑADA REAL DEL SALADO Y DE LA VICARIA	75	3	3	0
23005022_02	CAÑADA REAL DEL SALADO Y DE LA VICARIA	75	2	3	0
23005022_03	CAÑADA REAL DEL SALADO Y DE LA VICARIA	75	2	0	0
23005022_04	CAÑADA REAL DEL SALADO Y DE LA VICARIA	75	1	2	0
23005022_05	CAÑADA REAL DEL SALADO Y DE LA VICARIA	75	2	2	0
23005023_01	CAÑADA REAL DE MARTIN GORDO	75	1	3	1
23005023_02	CAÑADA REAL DE MARTIN GORDO	75	1	0	0
23005024_01	CAÑADA REAL DE CORDOBA O CAMINO DE LOS ROMANOS	42	1	0	0
23005024_04	CAÑADA REAL DE CORDOBA O CAMINO DE LOS ROMANOS	42	1	2	0
23005024_05	CAÑADA REAL DE CORDOBA O CAMINO DE LOS ROMANOS	42	1	2	0
23005024_06	CAÑADA REAL DE CORDOBA O CAMINO DE LOS ROMANOS	42	1	2	0
23005024_07	CAÑADA REAL DE CORDOBA O CAMINO DE LOS ROMANOS	42	3	3	1
23005024_08	CAÑADA REAL DE CORDOBA O CAMINO DE LOS ROMANOS	42	3	2	0
23005024_09	CAÑADA REAL DE CORDOBA O CAMINO DE LOS ROMANOS	42	3	2	1
23005025_02	CAÑADA REAL DE LA PAZ	75	3	0	0
23005027_01	CORDEL DE MARTIN VALILLO	38	1	0	0
23005027_02	CORDEL DE MARTIN VALILLO	38	3	0	0
23005027_03	CORDEL DE MARTIN VALILLO	38	3	0	0
23005027_04	CORDEL DE MARTIN VALILLO	38	3	0	0
23005029_01	CORDEL DE LA MADRE VIEJA O DE LA ROPERA	38	1	1	0
23005029_02	CORDEL DE LA MADRE VIEJA O DE LA ROPERA	38	3	1	0
23005029_03	CORDEL DE LA MADRE VIEJA O DE LA ROPERA	38	3	1	3
23005029_04	CORDEL DE LA MADRE VIEJA O DE LA ROPERA	38	3	1	0
23005029_06	CORDEL DE LA MADRE VIEJA O DE LA ROPERA	38	3	1	0
23005029_07	CORDEL DE LA MADRE VIEJA O DE LA ROPERA	38	3	3	0
23005029_08	CORDEL DE LA MADRE VIEJA O DE LA ROPERA	38	3	2	3
23005029_09	CORDEL DE LA MADRE VIEJA O DE LA ROPERA	38	3	2	3
23005029_11	CORDEL DE LA MADRE VIEJA O DE LA ROPERA	38	3	2	0
23005029_12	CORDEL DE LA MADRE VIEJA O DE LA ROPERA	38	1	2	0
23005030_03	CORDEL DE LOS MOLINOS	38	0	1	0
23005030_04	CORDEL DE LOS MOLINOS	38	0	1	0
23005030_05	CORDEL DE LOS MOLINOS	38	0	1	0
23005030_07	CORDEL DE LOS MOLINOS	38	0	1	0
23005030_08	CORDEL DE LOS MOLINOS	38	0	1	0

AL: Anchura Legal (m.) 0= Uso no contemplado
 UG: Uso Ganadero 1= 1º nivel de prioridad
 UP: Uso Público 2= 2º nivel de prioridad
 UE: Uso ecológico 3= 3º nivel de prioridad

Provincia de JAEN

Término Municipal de ANDUJAR

Codigo	Nombre de Via Pecuaria	AL	UG	UP	UE
23005030_09	CORDEL DE LOS MOLINOS	38	0	1	0
23005030_10	CORDEL DE LOS MOLINOS	38	0	1	3
23005030_11	CORDEL DE LOS MOLINOS	38	1	1	0
23005030_13	CORDEL DE LOS MOLINOS	38	0	0	3
23005031_01	CORDEL DE ARJONILLA	38	3	2	0
23005031_02	CORDEL DE ARJONILLA	38	3	2	0
23005032_01	CORDEL DE ARJONA	38	1	3	0
23005032_03	CORDEL DE ARJONA	38	1	3	0
23005032_04	CORDEL DE ARJONA	38	1	2	0
23005033_01	VEREDA DE MARMOLEJO	21	3	2	0
23005033_02	VEREDA DE MARMOLEJO	21	3	2	0
23005033_03	VEREDA DE MARMOLEJO	21	1	2	0
23005033_04	VEREDA DE MARMOLEJO	21	2	2	0
23005033_05	VEREDA DE MARMOLEJO	21	1	0	0
23005034_01	VEREDA DE SANTO DOMINGO	21	0	1	3
23005034_02	VEREDA DE SANTO DOMINGO	21	0	1	0
23005034_03	VEREDA DE SANTO DOMINGO	21	1	1	0
23005037_01	VEREDA DEL MINGUILLO O CAMINO DE BAEZA	21	1	0	0
23005037_03	VEREDA DEL MINGUILLO O CAMINO DE BAEZA	21	1	0	0
23005038_01	COLADA DE SAN AMASIO	21	1	1	0
23005038_02	COLADA DE SAN AMASIO	21	1	1	0
23005040_01	COLADA VEREDON DEL BATANEJO	38	3	3	1
23005301_01	CORDEL DE LA SARDINILLA		1	0	0

Término Municipal de ARJONA

Codigo	Nombre de Via Pecuaria	AL	UG	UP	UE
23006001_01	CORDEL DE ESCAÑUELA	38	3	3	0
23006001_02	CORDEL DE ESCAÑUELA	38	1	3	0
23006001_03	CORDEL DE ESCAÑUELA	38	3	3	0
23006001_04	CORDEL DE ESCAÑUELA	38	3	3	0
23006002_01	CORDEL DEL CAMINO DE GRANADA	38	3	3	0
23006002_02	CORDEL DEL CAMINO DE GRANADA	38	3	3	0
23006002_03	CORDEL DEL CAMINO DE GRANADA	38	3	3	0
23006003_01	VEREDA DE ANDUJAR	21	1	2	0
23006003_02	VEREDA DE ANDUJAR	21	1	2	0
23006003_05	VEREDA DE ANDUJAR	21	1	3	0
23006003_06	VEREDA DE ANDUJAR	21	1	3	0
23006004_01	VEREDA DE ARJONILLA	21	3	3	0
23006005_01	VEREDA DE MARMOLEJO	21	3	2	0

Término Municipal de ARJONILLA

Codigo	Nombre de Via Pecuaria	AL	UG	UP	UE
23007001_01	VEREDA DEL CAMINO DE GRANADA	21	3	2	0
23007001_04	VEREDA DEL CAMINO DE GRANADA	21	3	3	0
23007001_05	VEREDA DEL CAMINO DE GRANADA	21	3	3	0
23007002_01	VEREDA DE ARJONILLA	21	3	3	0
23007003_01	VEREDA DE MARMOLEJO	21	3	2	0
23007004_01	COLADA DEL SALADO O SALCEDO	11	3	2	0
23007004_02	COLADA DEL SALADO O SALCEDO	11	3	3	0

Término Municipal de ARQUILLOS

Codigo	Nombre de Via Pecuaria	AL	UG	UP	UE
23008001_01	CORDEL DEL PUERTO DE LOS ACEITEROS	38	1	0	0
23008002_01	VEREDA DE LAS CARRERAS O DE VALENCIA	21	3	0	0
23008002_03	VEREDA DE LAS CARRERAS O DE VALENCIA	21	3	0	0
23008002_06	VEREDA DE LAS CARRERAS O DE VALENCIA	21	3	2	0

Término Municipal de BAEZA

Codigo	Nombre de Via Pecuaria	AL	UG	UP	UE
23009001_01	CAÑADA REAL DEL PUENTE DE MAZUECOS AL TERMINO DE UBEDA	75	3	3	0
23009001_02	CAÑADA REAL DEL PUENTE DE MAZUECOS AL TERMINO DE UBEDA	75	3	3	3
23009001_03	CAÑADA REAL DEL PUENTE DE MAZUECOS AL TERMINO DE UBEDA	75	2	3	3
23009001_04	CAÑADA REAL DEL PUENTE DE MAZUECOS AL TERMINO DE UBEDA	75	2	2	3
23009001_05	CAÑADA REAL DEL PUENTE DE MAZUECOS AL TERMINO DE UBEDA	75	2	2	1
23009002_01	CAÑADA REAL DEL PUENTE DE MAZUECOS A LA DEHESA DEL CHANTRE	75	2	0	0
23009003_01	CAÑADA REAL DEL PUENTE DE MAZUECOS AL PUENTE DEL OBISPO	75	2	2	1
23009004_03	CAÑADA REAL DEL CAMINO VIEJO DE JAEN	75	2	3	0
23009004_05	CAÑADA REAL DEL CAMINO VIEJO DE JAEN	75	2	3	0
23009004_06	CAÑADA REAL DEL CAMINO VIEJO DE JAEN	75	2	2	1
23009004_07	CAÑADA REAL DEL CAMINO VIEJO DE JAEN	75	3	2	1
23009004_08	CAÑADA REAL DEL CAMINO VIEJO DE JAEN	75	3	3	1
23009004_09	CAÑADA REAL DEL CAMINO VIEJO DE JAEN	75	3	3	0
23009005_02	CAÑADA REAL DE CORDOBA POR EL CAMINO DE BEGIJAR	75	3	3	0
23009005_03	CAÑADA REAL DE CORDOBA POR EL CAMINO DE BEGIJAR	75	3	3	0
23009006_01	CORDEL DEL CAMINO DE TOROS A LA LAGUNA	38	3	2	1
23009006_02	CORDEL DEL CAMINO DE TOROS A LA LAGUNA	38	3	1	1
23009006_03	CORDEL DEL CAMINO DE TOROS A LA LAGUNA	38	3	2	1
23009007_01	CORDEL DEL PUENTE DE MAZUECOS A LA ARGAMASILLA	38	2	2	1
23009007_02	CORDEL DEL PUENTE DE MAZUECOS A LA ARGAMASILLA	38	3	2	0
23009007_03	CORDEL DEL PUENTE DE MAZUECOS A LA ARGAMASILLA	38	2	2	0
23009007_04	CORDEL DEL PUENTE DE MAZUECOS A LA ARGAMASILLA	38	3	2	0
23009007_06	CORDEL DEL PUENTE DE MAZUECOS A LA ARGAMASILLA	38	3	2	0
23009008_03	CORDEL DEL CAMINO DE LAS TRES FUENTES AL ARCO DE SAN BENITO	38	2	2	0
23009009_01	VEREDA DE LA CARVAJADA	21	3	3	0
23009010_01	VEREDA DE LA ESCAREHUJELA	21	3	2	0
23009011_01	VEREDA DEL CONCEJO	21	3	2	0
23009011_03	VEREDA DEL CONCEJO	21	3	2	0
23009011_05	VEREDA DEL CONCEJO	21	3	2	0
23009011_07	VEREDA DEL CONCEJO	21	3	2	0
23009011_09	VEREDA DEL CONCEJO	21	3	2	0
23009012_01	VEREDA DE SAN ANTONIO A UBEDA	21	3	3	0
23009013_02	VEREDA DEL ARCO DE SAN BENITO A LOS CAMBRONES	21	3	3	0
23009013_03	VEREDA DEL ARCO DE SAN BENITO A LOS CAMBRONES	21	3	3	3

Término Municipal de BAÑOS DE LA ENCINA

Codigo	Nombre de Via Pecuaria	AL	UG	UP	UE
23011001_02	CAÑADA REAL DE LA PLATA POR LA MOJONERA	75	1	0	0
23011001_03	CAÑADA REAL DE LA PLATA POR LA MOJONERA	75	1	0	0
23011002_01	CORDEL PRINCIPAL DE LA PLATA	38	1	0	0
23011002_02	CORDEL PRINCIPAL DE LA PLATA	38	1	0	0
23011003_01	CORDEL DE GUARROMAN	38	1	1	0
23011003_02	CORDEL DE GUARROMAN	38	1	1	0
23011003_03	CORDEL DE GUARROMAN	38	1	1	0
23011004_01	CORDEL DE LA CAROLINA	38	1	0	0
23011005_01	VEREDA DE BAILÉN	21	1	1	0
23011005_04	VEREDA DE BAILÉN	21	1	2	0

AL: Anchura Legal (m.)

UG: Uso Ganadero

UP: Uso Público

UE: Uso ecológico

0= Uso no contemplado

1= 1º nivel de prioridad

2= 2º nivel de prioridad

3= 3º nivel de prioridad

Provincia de JAEN

Término Municipal de BAÑOS DE LA ENCINA

Codigo	Nombre de Via Pecuaría	AL	UG	UP	UE
23011005_05	VEREDA DE BAILÉN	21	1	2	0
23011006_02	VEREDA DE LA ARGAMASILLA	21	0	3	0
23011007_03	VEREDA DE LINARES	21	0	3	0
23011008_01	COLADA DE VILLANUEVA	10	1	0	0
23011008_02	COLADA DE VILLANUEVA	10	1	2	0

Término Municipal de BEAS DE SEGURA

Codigo	Nombre de Via Pecuaría	AL	UG	UP	UE
23012001_01	CORDEL DE LA FUENTE DE LOS GANADOS	38	3	0	0
23012001_02	CORDEL DE LA FUENTE DE LOS GANADOS	38	1	0	0
23012002_01	VEREDA DE PUENTE MOCHO A LA SIERRA	21	1	0	0
23012002_02	VEREDA DE PUENTE MOCHO A LA SIERRA	21	1	0	0
23012002_03	VEREDA DE PUENTE MOCHO A LA SIERRA	21	1	0	0
23012003_01	CORDEL DEL GUADALMAR	38	1	3	0
23012003_04	CORDEL DEL GUADALMAR	38	1	0	0
23012003_05	CORDEL DEL GUADALMAR	38	1	0	0
23012003_06	CORDEL DEL GUADALMAR	38	3	0	0

Término Municipal de BEDMAR Y GARCIEZ

Codigo	Nombre de Via Pecuaría	AL	UG	UP	UE
23902001_01	CORDEL DE PEDRO MARIN A LAS DEHESAS	38	2	3	1
23902001_02	CORDEL DE PEDRO MARIN A LAS DEHESAS	38	2	2	1
23902001_03	CORDEL DE PEDRO MARIN A LAS DEHESAS	38	0	3	1
23902001_04	CORDEL DE PEDRO MARIN A LAS DEHESAS	38	0	2	1
23902001_05	CORDEL DE PEDRO MARIN A LAS DEHESAS	38	0	2	0
23902002_01	CORDEL DE JAEN A UBEDA	38	3	2	3
23902002_02	CORDEL DE JAEN A UBEDA	38	3	2	3
23902002_03	CORDEL DE JAEN A UBEDA	38	3	1	1
23902002_04	CORDEL DE JAEN A UBEDA	38	2	1	1
23902002_05	CORDEL DE JAEN A UBEDA	38	2	1	1
23902002_06	CORDEL DE JAEN A UBEDA	38	3	1	1
23902002_07	CORDEL DE JAEN A UBEDA	38	3	1	1
23902002_08	CORDEL DE JAEN A UBEDA	38	3	1	1
23902003_01	CORDEL DE LA ASOGIL	38	2	3	3
23902003_02	CORDEL DE LA ASOGIL	38	0	3	3
23902003_03	CORDEL DE LA ASOGIL	38	2	3	3
23902003_04	CORDEL DE LA ASOGIL	38	2	2	0
23902003_05	CORDEL DE LA ASOGIL	38	0	2	3
23902003_06	CORDEL DE LA ASOGIL	38	0	3	3
23902003_07	CORDEL DE LA ASOGIL	38	0	3	3
23902003_09	CORDEL DE LA ASOGIL	38	2	1	0
23902003_10	CORDEL DE LA ASOGIL	38	3	1	0
23902003_11	CORDEL DE LA ASOGIL	38	2	1	0
23902003_12	CORDEL DE LA ASOGIL	38	2	0	0
23902004_01	CORDEL DEL HOYO DE LA LAGUNA	38	3	1	0
23902005_01	VEREDA DEL PINILLO	21	3	1	3
23902006_01	VEREDA DE JIMENA AL ABREVEDERO DE LA FUENTE	21	2	1	3
23902006_02	VEREDA DE JIMENA AL ABREVEDERO DE LA FUENTE	21	2	1	3
23902006_03	VEREDA DE JIMENA AL ABREVEDERO DE LA FUENTE	21	2	1	3
23902006_04	VEREDA DE JIMENA AL ABREVEDERO DE LA FUENTE	21	2	1	3
23902006_05	VEREDA DE JIMENA AL ABREVEDERO DE LA FUENTE	21	2	0	0
23902007_03	VEREDA DEL PORTILLO AL ABREVEDERO DE LA FUENTE	21	2	1	0

Término Municipal de BEDMAR Y GARCIEZ

Codigo	Nombre de Via Pecuaría	AL	UG	UP	UE
23902007_04	VEREDA DEL PORTILLO AL ABREVEDERO DE LA FUENTE	21	2	1	0
23902007_05	VEREDA DEL PORTILLO AL ABREVEDERO DE LA FUENTE	21	2	2	0
23902008_01	VEREDA DE CAÑADA MORENA Y BATAN	21	3	2	0
23902008_02	VEREDA DE CAÑADA MORENA Y BATAN	21	3	2	1
23902008_03	VEREDA DE CAÑADA MORENA Y BATAN	21	0	2	3
23902008_04	VEREDA DE CAÑADA MORENA Y BATAN	21	0	2	3
23902008_05	VEREDA DE CAÑADA MORENA Y BATAN	21	2	1	3
23902008_06	VEREDA DE CAÑADA MORENA Y BATAN	21	0	1	3
23902008_07	VEREDA DE CAÑADA MORENA Y BATAN	21	0	2	3
23902009_01	VEREDA DE LA CUESTA SORIANA	21	2	2	0
23902009_02	VEREDA DE LA CUESTA SORIANA	21	3	2	0
23902009_03	VEREDA DE LA CUESTA SORIANA	21	3	2	0
23902009_04	VEREDA DE LA CUESTA SORIANA	21	3	2	1
23902009_05	VEREDA DE LA CUESTA SORIANA	21	3	2	3
23902009_06	VEREDA DE LA CUESTA SORIANA	21	3	2	3
23902010_01	VEREDA DEL POZO DE LAS LOMAS	21	0	2	0
23902010_02	VEREDA DEL POZO DE LAS LOMAS	21	0	2	2
23902010_03	VEREDA DEL POZO DE LAS LOMAS	21	0	2	0
23902011_01	COLADA AL PUENTE DE MAZUECOS	10	2	2	0
23902011_02	COLADA AL PUENTE DE MAZUECOS	10	2	2	0
23902011_03	COLADA AL PUENTE DE MAZUECOS	10	2	2	0
23902011_04	COLADA AL PUENTE DE MAZUECOS	10	3	2	0
23902011_05	COLADA AL PUENTE DE MAZUECOS	10	2	2	0
23902011_06	COLADA AL PUENTE DE MAZUECOS	10	2	2	0
23902012_02	COLADA DE FIQUE AL RIO GUADALQUIVIR	10	0	2	0
23902012_03	COLADA DE FIQUE AL RIO GUADALQUIVIR	10	2	2	0
23902013_01	COLADA DE VADO JAEN A LA ASOGIL	10	0	2	0
23902013_02	COLADA DE VADO JAEN A LA ASOGIL	10	3	1	0
23902013_03	COLADA DE VADO JAEN A LA ASOGIL	10	2	1	0
23902014_01	COLADA DEL EJIDO AL VADO DE JAEN	10	3	1	0
23902014_04	COLADA DEL EJIDO AL VADO DE JAEN	10	3	1	0
23902014_06	COLADA DEL EJIDO AL VADO DE JAEN	10	3	1	0
23902015_02	COLADA DE LAS ERAS DE CHAMORRO A LAS VEGAS	10	3	2	1
23902015_03	COLADA DE LAS ERAS DE CHAMORRO A LAS VEGAS	10	3	2	3
23902015_04	COLADA DE LAS ERAS DE CHAMORRO A LAS VEGAS	10	3	2	0
23902016_01	COLADA DEL EJIDO AL PILAREJO	10	3	1	0
23902017_02	COLADA DEL CAMINO DEL CHARCON	10	3	2	0
23902017_03	COLADA DEL CAMINO DEL CHARCON	10	2	2	0
23902018_01	COLADA DE FUENGRANDE AL CORDEL DE JAEN A UBEDA	10	3	2	3
23902018_02	COLADA DE FUENGRANDE AL CORDEL DE JAEN A UBEDA	10	3	2	3
23902018_03	COLADA DE FUENGRANDE AL CORDEL DE JAEN A UBEDA	10	2	2	0
23902019_01	COLADA AL ABREVEDERO DEL RUFERO	10	2	0	0
23902019_02	COLADA AL ABREVEDERO DEL RUFERO	10	2	2	0

Término Municipal de BEGIJAR

Codigo	Nombre de Via Pecuaría	AL	UG	UP	UE
23014001_02	CAÑADA REAL DEL CAMINO DE CORDOBA	75	2	0	0
23014001_04	CAÑADA REAL DEL CAMINO DE CORDOBA	75	3	3	0
23014002_01	CAÑADA REAL DEL CAMINO VIEJO DE JAEN	75	2	0	0
23014002_02	CAÑADA REAL DEL CAMINO VIEJO DE JAEN	75	2	3	0

AL: Anchura Legal (m.) 0= Uso no contemplado
 UG: Uso Ganadero 1= 1º nivel de prioridad
 UP: Uso Público 2= 2º nivel de prioridad
 UE: Uso ecológico 3= 3º nivel de prioridad

Provincia de JAEN

Término Municipal de BEGIJAR

Codigo	Nombre de Via Pecuaría	AL	UG	UP	UE
23014003_01	CAÑADA REAL DE LA MARGEN DEL GUADALQUIVIR	75	2	0	0
23014003_02	CAÑADA REAL DE LA MARGEN DEL GUADALQUIVIR	75	2	3	0
23014004_03	CAÑADA REAL DEL CAMINO DEL MOLINO DEL PUENTE	75	2	2	0
23014004_04	CAÑADA REAL DEL CAMINO DEL MOLINO DEL PUENTE	75	2	2	0
23014005_02	VEREDA DEL CAMINO DEL CALVARIO	21	0	3	0
23014005_03	VEREDA DEL CAMINO DEL CALVARIO	21	2	3	0
23014005_04	VEREDA DEL CAMINO DEL CALVARIO	21	2	3	0
23014006_01	COLADA DEL CAMINO DE GRANADA	10	3	2	0
23014007_02	COLADA DE LA POBLACION	10	3	2	0

Término Municipal de BELMEZ DE LA MORALEDA

Codigo	Nombre de Via Pecuaría	AL	UG	UP	UE
23015001_01	CORDEL DE BELMEZ O GENERAL	38	3	2	0
23015001_02	CORDEL DE BELMEZ O GENERAL	38	3	1	0
23015001_03	CORDEL DE BELMEZ O GENERAL	38	3	1	0
23015003_01	CORDEL DE LA FUENTE DE LA LAGUNA	38	3	1	0
23015004_01	VEREDA DEL LLANO Y CUESTA DEL TIO JARABE	21	3	1	0

Término Municipal de BENATE

Codigo	Nombre de Via Pecuaría	AL	UG	UP	UE
23016001_01	CORDEL DE ANDALUCIA	38	2	2	0
23016006_01	VEREDA DE LA FUENTE DEL TEJO	21	2	1	0
23016006_02	VEREDA DE LA FUENTE DEL TEJO	21	0	1	0
23016006_03	VEREDA DE LA FUENTE DEL TEJO	21	2	1	0
23016006_04	VEREDA DE LA FUENTE DEL TEJO	21	0	1	0
23016006_05	VEREDA DE LA FUENTE DEL TEJO	21	0	1	0
23016006_06	VEREDA DE LA FUENTE DEL TEJO	21	2	1	0
23016007_01	VEREDA DE CASABLANCA	21	2	1	0

Término Municipal de CABRA DEL SANTO CRISTO

Codigo	Nombre de Via Pecuaría	AL	UG	UP	UE
23017001_01	CAÑADA REAL DE LOS POTROS	75	1	3	0
23017001_02	CAÑADA REAL DE LOS POTROS	75	2	3	0
23017001_03	CAÑADA REAL DE LOS POTROS	75	3	3	0
23017001_04	CAÑADA REAL DE LOS POTROS	75	2	3	0
23017002_01	CORDEL DEL CAMINO DE CABRA A UBEDA O CAMINO REAL	38	0	3	0
23017002_02	CORDEL DEL CAMINO DE CABRA A UBEDA O CAMINO REAL	38	0	3	0
23017002_03	CORDEL DEL CAMINO DE CABRA A UBEDA O CAMINO REAL	38	0	2	0
23017002_04	CORDEL DEL CAMINO DE CABRA A UBEDA O CAMINO REAL	38	1	2	0
23017003_02	CORDEL DE GUADAHORTUNA	38	2	0	0

Término Municipal de CAMBIL

Codigo	Nombre de Via Pecuaría	AL	UG	UP	UE
23018001_01	CAÑADA REAL DE VILLANUEVA A SANTA LUCIA.	75	3	2	0
23018001_02	CAÑADA REAL DE VILLANUEVA A SANTA LUCIA.	75	2	2	0
23018001_03	CAÑADA REAL DE VILLANUEVA A SANTA LUCIA.	75	2	0	0
23018001_04	CAÑADA REAL DE VILLANUEVA A SANTA LUCIA.	75	2	0	0
23018001_05	CAÑADA REAL DE VILLANUEVA A SANTA LUCIA.	75	2	0	0
23018001_07	CAÑADA REAL DE VILLANUEVA A SANTA LUCIA.	75	2	0	0
23018001_08	CAÑADA REAL DE VILLANUEVA A SANTA LUCIA.	75	2	0	1
23018001_09	CAÑADA REAL DE VILLANUEVA A SANTA LUCIA.	75	2	0	0
23018001_10	CAÑADA REAL DE VILLANUEVA A SANTA LUCIA.	75	2	0	0
23018002_01	CAÑADA DE FUENTE ALTA	75	2	2	0

Término Municipal de CAMBIL

Codigo	Nombre de Via Pecuaría	AL	UG	UP	UE
23018002_02	CAÑADA DE FUENTE ALTA	75	2	0	0
23018002_03	CAÑADA DE FUENTE ALTA	75	2	0	0
23018002_05	CAÑADA DE FUENTE ALTA	75	2	0	0
23018002_06	CAÑADA DE FUENTE ALTA	75	2	0	0
23018002_08	CAÑADA DE FUENTE ALTA	75	2	0	2
23018002_09	CAÑADA DE FUENTE ALTA	75	0	0	2
23018002_10	CAÑADA DE FUENTE ALTA	75	2	0	0
23018002_11	CAÑADA DE FUENTE ALTA	75	2	0	2
23018002_12	CAÑADA DE FUENTE ALTA	75	2	0	0
23018003_01	CORDEL DE LA MORALEDA	38	2	2	0
23018003_02	CORDEL DE LA MORALEDA	38	3	2	0
23018004_01	VEREDA DEL CHARCON	21	2	0	0
23018006_01	VEREDA DEL ESCRIBANO	21	2	0	0
23018007_03	VEREDA DEL VISILLO	21	2	0	0

Término Municipal de CAMPILLO DE ARENAS

Codigo	Nombre de Via Pecuaría	AL	UG	UP	UE
23019001_01	COLADA DE VALDEPEÑAS	6	3	2	0
23019002_16	CORDEL DE GRANADA	38	3	3	0
23019003_01	CORDEL DE JAEN	38	3	0	0
23019003_03	CORDEL DE JAEN	38	3	2	0
23019003_04	CORDEL DE JAEN	38	3	2	0
23019003_07	CORDEL DE JAEN	38	3	3	0
23019004_01	VEREDA DE PEGALAJAR	21	3	2	0

Término Municipal de CANENA

Codigo	Nombre de Via Pecuaría	AL	UG	UP	UE
23020001_01	COLADA DE LAS CARRETIILLAS DEL VADO Y DE LOS TOROS	5	3	2	0
23020002_03	COLADA DEL ACHO	5	3	2	0

Término Municipal de CARBONEROS

Codigo	Nombre de Via Pecuaría	AL	UG	UP	UE
23021001_01	VEREDA DE GRANADA	21	1	2	0

Término Municipal de CAROLINA (LA)

Codigo	Nombre de Via Pecuaría	AL	UG	UP	UE
23024001_01	CAÑADA REAL DE ENCINA ALTA	75	1	0	1
23024001_02	CAÑADA REAL DE ENCINA ALTA	75	1	2	1
23024001_03	CAÑADA REAL DE ENCINA ALTA	75	1	2	2
23024001_04	CAÑADA REAL DE ENCINA ALTA	75	1	2	0
23024001_05	CAÑADA REAL DE ENCINA ALTA	75	1	2	0
23024001_06	CAÑADA REAL DE ENCINA ALTA	75	1	0	2
23024001_07	CAÑADA REAL DE ENCINA ALTA	75	1	0	0
23024002_01	CORDEL DE SANTA ELENA AL TUNEL DEL CORCHO	38	3	2	0
23024002_02	CORDEL DE SANTA ELENA AL TUNEL DEL CORCHO	38	3	2	3
23024002_03	CORDEL DE SANTA ELENA AL TUNEL DEL CORCHO	38	1	2	0
23024002_04	CORDEL DE SANTA ELENA AL TUNEL DEL CORCHO	38	3	2	0
23024003_02	VEREDA DE LAS NAVAS	21	1	2	0
23024003_03	VEREDA DE LAS NAVAS	21	2	2	0
23024003_04	VEREDA DE LAS NAVAS	21	0	2	0
23024003_06	VEREDA DE LAS NAVAS	21	2	2	0
23024004_01	VEREDA DEL CAMINO DE GRANADA O DE LA VENTA DEL CATALAN	21	1	2	0
23024004_02	VEREDA DEL CAMINO DE GRANADA O DE LA VENTA DEL CATALAN	21	1	2	0

AL: Anchura Legal (m.) 0= Uso no contemplado
 UG: Uso Ganadero 1= 1º nivel de prioridad
 UP: Uso Público 2= 2º nivel de prioridad
 UE: Uso ecológico 3= 3º nivel de prioridad

Provincia de JAEN

Término Municipal de CAROLINA (LA)

Codigo	Nombre de Via Pecuaría	AL	UG	UP	UE
23024004_05	VEREDA DEL CAMINO DE GRANADA O DE LA VENTA DEL CATALAN	21	1	2	0
23024004_07	VEREDA DEL CAMINO DE GRANADA O DE LA VENTA DEL CATALAN	21	1	2	0
23024004_09	VEREDA DEL CAMINO DE GRANADA O DE LA VENTA DEL CATALAN	21	1	2	0

Término Municipal de CASTELLAR

Codigo	Nombre de Via Pecuaría	AL	UG	UP	UE
23025001_01	CAÑADA REAL DE LA MANCHA	75	1	3	0
23025001_02	CAÑADA REAL DE LA MANCHA	75	1	3	1
23025002_01	VEREDA DE CAMPORREDONDO	21	1	0	0

Término Municipal de CASTILLO DE LOCUBIN

Codigo	Nombre de Via Pecuaría	AL	UG	UP	UE
23026001_01	CORDEL DE CORDOBA A GRANADA; POR LOS CHOPOS	38	0	3	0
23026002_01	CORDEL DE CORDOBA A GRANADA; POR LOS BARRANCOS	38	1	2	0
23026002_03	CORDEL DE CORDOBA A GRANADA; POR LOS BARRANCOS	38	1	2	0
23026002_04	CORDEL DE CORDOBA A GRANADA; POR LOS BARRANCOS	38	1	2	0
23026002_05	CORDEL DE CORDOBA A GRANADA; POR LOS BARRANCOS	38	1	0	0
23026002_06	CORDEL DE CORDOBA A GRANADA; POR LOS BARRANCOS	38	1	2	0
23026002_07	CORDEL DE CORDOBA A GRANADA; POR LOS BARRANCOS	38	1	2	0
23026004_06	COLADA DE FUENTE MATEO A MARTOS	8	1	0	0
23026004_07	COLADA DE FUENTE MATEO A MARTOS	8	1	2	0
23026005_02	COLADA DE LAS LAGUNAS	8	3	3	0
23026005_03	COLADA DE LAS LAGUNAS	8	3	3	0
23026006_01	COLADA DE LA ALFAYILA	8	3	3	0
23026007_01	COLADA DE LA FUJENSANTA	8	3	3	0
23026008_01	COLADA DE MALAGON	8	1	0	0
23026008_02	COLADA DE MALAGON	8	1	2	0
23026009_01	COLADA DE LOS BLANCARES	8	3	3	0
23026009_04	COLADA DE LOS BLANCARES	8	3	2	0
23026009_06	COLADA DE LOS BLANCARES	8	3	2	0

Término Municipal de CAZALILLA

Codigo	Nombre de Via Pecuaría	AL	UG	UP	UE
23027001_02	CAÑADA REAL DE CAZALILLA	75	3	0	0
23027001_03	CAÑADA REAL DE CAZALILLA	75	3	3	1
23027001_04	CAÑADA REAL DE CAZALILLA	75	3	3	1
23027002_01	CAÑADA REAL DE ARJONA	75	3	3	0
23027002_02	CAÑADA REAL DE ARJONA	75	3	3	1
23027002_03	CAÑADA REAL DE ARJONA	75	3	0	1
23027002_04	CAÑADA REAL DE ARJONA	75	3	0	0
23027003_02	VEREDA DE CAZALILLA	21	3	0	0
23027003_03	VEREDA DE CAZALILLA	21	3	0	0
23027004_01	VEREDA DEL MARINEJO	21	3	0	1
23027004_02	VEREDA DEL MARINEJO	21	3	0	1
23027006_02	COLADA DEL ENCANTADO	6	3	3	0
23027006_03	COLADA DEL ENCANTADO	6	3	3	0
23027008_02	COLADA DE CAÑAVERA A LA CRUZ DE JUBERA	6	2	2	0
23027008_03	COLADA DE CAÑAVERA A LA CRUZ DE JUBERA	6	0	2	0
23027008_04	COLADA DE CAÑAVERA A LA CRUZ DE JUBERA	6	0	3	0
23027010_01	CORDEL DEL CAMINO DE LOS ROMANOS	42	3	3	0

Término Municipal de CAZORLA

Codigo	Nombre de Via Pecuaría	AL	UG	UP	UE
23028001_01	CAÑADA REAL DE SANTIAGO DE LA ESPADA	75	1	0	0
23028001_02	CAÑADA REAL DEL GILILLO	75	3	0	0
23028001_03	CAÑADA REAL DEL GILILLO	75	3	1	0
23028003_02	CAÑADA REAL DEL CAMINO DE QUESADA	38	3	2	0
23028003_03	CAÑADA REAL DEL CAMINO DE QUESADA	38	3	1	0
23028003_04	CAÑADA REAL DEL CAMINO DE QUESADA	38	3	2	0
23028004_01	CAÑADA REAL DEL CAMINO ANCHO Y CAMINO DE LA IRUELA	38	3	1	0
23028004_02	CAÑADA REAL DEL CAMINO ANCHO Y CAMINO DE LA IRUELA	38	3	1	0
23028005_01	CAÑADA REAL PEAL DE BECERRO A SANTO TOME	38	3	3	0
23028005_02	CAÑADA REAL PEAL DE BECERRO A SANTO TOME	38	3	3	0
23028005_03	CAÑADA REAL PEAL DE BECERRO A SANTO TOME	38	1	3	0
23028005_04	CAÑADA REAL PEAL DE BECERRO A SANTO TOME	38	1	2	0
23028005_05	CAÑADA REAL PEAL DE BECERRO A SANTO TOME	38	1	2	0
23028006_01	CAÑADA REAL DEL PEÑON DEL CORREO Y VADO CORTUJO	38	2	3	0
23028006_02	CAÑADA REAL DEL PEÑON DEL CORREO Y VADO CORTUJO	38	2	3	0
23028006_03	CAÑADA REAL DEL PEÑON DEL CORREO Y VADO CORTUJO	38	1	0	0
23028006_04	CAÑADA REAL DEL PEÑON DEL CORREO Y VADO CORTUJO	38	2	0	0
23028006_05	CAÑADA REAL DEL PEÑON DEL CORREO Y VADO CORTUJO	38	2	3	0
23028007_02	CORDEL DEL CAÑUELO	38	1	0	0
23028007_04	CORDEL DEL CAÑUELO	38	2	0	0
23028008_01	CORDEL DEL GUADALENTIN	38	1	0	0
23028009_01	CORDEL DE NUBLAS A LA SIERRA POR ARROYO FRIO	38	1	1	0
23028009_02	CORDEL DE NUBLAS A LA SIERRA POR ARROYO FRIO	38	1	0	0
23028009_03	CORDEL DE NUBLAS A LA SIERRA POR ARROYO FRIO	38	1	0	0
23028009_04	CORDEL DE NUBLAS A LA SIERRA POR ARROYO FRIO	38	1	0	0
23028010_02	CORDEL DE VISTAS PINTORESCAS	38	2	0	0
23028010_03	CORDEL DE VISTAS PINTORESCAS	38	2	1	0
23028010_04	CORDEL DE VISTAS PINTORESCAS	38	2	1	0
23028010_05	CORDEL DE VISTAS PINTORESCAS	38	2	0	0
23028010_07	CORDEL DE VISTAS PINTORESCAS	38	2	0	0
23028011_01	CORDEL DE PEÑON VORONDO	38	0	1	0
23028011_02	CORDEL DE PEÑON VORONDO	38	2	1	0
23028011_03	CORDEL DE PEÑON VORONDO	38	2	1	0
23028012_01	CORDEL DE LA MAGDALENA	38	2	1	0
23028012_02	CORDEL DE LA MAGDALENA	38	2	1	0
23028012_03	CORDEL DE LA MAGDALENA	38	2	1	0
23028012_04	CORDEL DE LA MAGDALENA	38	0	1	0
23028013_01	CORDEL DE CAZORLA A PEAL DE BECERRO	38	2	3	0
23028013_02	CORDEL DE CAZORLA A PEAL DE BECERRO	38	3	3	0
23028013_04	CORDEL DE CAZORLA A PEAL DE BECERRO	38	2	3	0
23028014_01	CORDEL DE VADO PALOMO AL MOLAR	38	1	2	0
23028014_02	CORDEL DE VADO PALOMO AL MOLAR	38	2	0	0
23028015_01	VEREDA DE LOS ALMICERANES	38	2	0	0
23028016_01	VEREDA DE LA CUERDA DE LOS VAQUERIZOS	20	0	1	0
23028016_02	VEREDA DE LA CUERDA DE LOS VAQUERIZOS	20	2	0	0
23028019_01	VEREDA DE LAS CINCOVILLAS	20	2	0	0
23028019_01	VEREDA DE LAS CINCOVILLAS	20	2	0	0

AL: Anchura Legal (m.)
 UG: Uso Ganadero
 UP: Uso Público
 UE: Uso ecológico

0= Uso no contemplado
 1= 1º nivel de prioridad
 2= 2º nivel de prioridad
 3= 3º nivel de prioridad

Provincia de JAEN

Término Municipal de CAZORLA

Codigo	Nombre de Via Pecuaria	AL	UG	UP	UE
23028019_04	VEREDA DE LAS CINCOVILLAS	20	2	0	0
23028019_05	VEREDA DE LAS CINCOVILLAS	20	3	0	0
23028020_01	VEREDA DE LA CAÑADA DE LOS POLAINOS	20	3	3	0
23028020_02	VEREDA DE LA CAÑADA DE LOS POLAINOS	20	3	3	0
23028020_03	VEREDA DE LA CAÑADA DE LOS POLAINOS	20	1	2	0
23028021_03	VEREDA DEL MOLAR AL PUENTE DE LA CERRADA	12	2	0	0
23028021_04	VEREDA DEL MOLAR AL PUENTE DE LA CERRADA	12	1	2	0

Término Municipal de CHICLANA DE SEGURA

Codigo	Nombre de Via Pecuaria	AL	UG	UP	UE
23029002_01	VEREDA DE CAMPORREDONDO	21	1	0	0
23029002_02	VEREDA DE CAMPORREDONDO	21	1	0	0
23029002_05	VEREDA DE CAMPORREDONDO	21	1	0	0
23029002_06	VEREDA DE CAMPORREDONDO	21	1	0	0

Término Municipal de CHILLUEVAR

Codigo	Nombre de Via Pecuaria	AL	UG	UP	UE
23030001_01	CORDEL DE LA CIERVA	38	2	3	0
23030001_02	CORDEL DE LA CIERVA	38	2	3	0
23030001_03	CORDEL DE LA CIERVA	38	3	3	0
23030001_04	CORDEL DE LA CIERVA	38	2	3	0
23030001_05	CORDEL DE LA CIERVA	38	3	3	0
23030001_06	CORDEL DE LA CIERVA	38	2	3	0
23030001_07	CORDEL DE LA CIERVA	38	1	2	0
23030001_08	CORDEL DE LA CIERVA	38	2	1	0
23030001_09	CORDEL DE LA CIERVA	38	3	1	0
23030001_10	CORDEL DE LA CIERVA	38	1	2	0
23030001_11	CORDEL DE LA CIERVA	38	1	1	0
23030002_01	CORDEL DE NOALEJOS POR LOS ZAMORAS	38	3	3	0
23030002_02	CORDEL DE NOALEJOS POR LOS ZAMORAS	38	3	0	0
23030002_03	CORDEL DE NOALEJOS POR LOS ZAMORAS	38	2	0	0
23030002_04	CORDEL DE NOALEJOS POR LOS ZAMORAS	38	2	0	0
23030002_05	CORDEL DE NOALEJOS POR LOS ZAMORAS	38	3	0	0
23030002_06	CORDEL DE NOALEJOS POR LOS ZAMORAS	38	1	0	0
23030004_01	VEREDA DE LA FABRICA	21	2	0	0
23030005_01	VEREDA DE LA IRUELA A CHILLUEVAR	21	3	2	0
23030005_02	VEREDA DE LA IRUELA A CHILLUEVAR	21	2	2	0
23030005_03	VEREDA DE LA IRUELA A CHILLUEVAR	21	3	2	0
23030005_04	VEREDA DE LA IRUELA A CHILLUEVAR	21	0	2	0
23030005_05	VEREDA DE LA IRUELA A CHILLUEVAR	21	3	3	0
23030005_06	VEREDA DE LA IRUELA A CHILLUEVAR	21	3	3	0
23030005_07	VEREDA DE LA IRUELA A CHILLUEVAR	21	2	3	0
23030005_08	VEREDA DE LA IRUELA A CHILLUEVAR	21	3	3	0
23030006_01	VEREDA DE LA PERALA A VILLORO	21	2	2	0
23030006_02	VEREDA DE LA PERALA A VILLORO	21	2	2	0
23030006_03	VEREDA DE LA PERALA A VILLORO	21	2	3	0
23030006_04	VEREDA DE LA PERALA A VILLORO	21	2	3	0
23030006_05	VEREDA DE LA PERALA A VILLORO	21	1	2	0
23030007_01	VEREDA DE MURIEL	21	0	1	0
23030007_02	VEREDA DE MURIEL	21	2	1	0
23030008_02	VEREDA DEL VADO QUESADA	21	1	0	0
23030009_02	COLADA DEL CAMINO ANCHO	10	2	2	0
23030009_04	COLADA DEL CAMINO ANCHO	10	2	2	0
23030009_06	COLADA DEL CAMINO ANCHO	10	2	2	0
23030009_07	COLADA DEL CAMINO ANCHO	10	2	2	0

Término Municipal de ESCAÑUELA

Codigo	Nombre de Via Pecuaria	AL	UG	UP	UE
23031001_01	CORDEL DE ESCAÑUELA	38	3	3	0
23031001_03	CORDEL DE ESCAÑUELA	38	3	3	0

Término Municipal de ESPELUY

Codigo	Nombre de Via Pecuaria	AL	UG	UP	UE
23032002_01	CORDEL DEL CAMINO DE LOS ROMANOS	42	3	3	0

Término Municipal de FRAILES

Codigo	Nombre de Via Pecuaria	AL	UG	UP	UE
23033001_02	COLADA DEL CAMINO DE ALCALA	14	2	1	0
23033002_01	COLADA DE LOS BARRANCOS	14	2	0	0
23033002_02	COLADA DE LOS BARRANCOS	14	2	0	0
23033002_03	COLADA DE LOS BARRANCOS	14	2	0	0
23033002_04	COLADA DE LOS BARRANCOS	14	2	0	0
23033002_05	COLADA DE LOS BARRANCOS	14	2	1	0
23033002_06	COLADA DE LOS BARRANCOS	14	2	1	0
23033002_07	COLADA DE LOS BARRANCOS	14	2	1	0
23033003_01	COLADA DEL PORTILLO DEL ESPINAR	14	2	1	0
23033003_02	COLADA DEL PORTILLO DEL ESPINAR	14	2	1	0
23033004_01	COLADA DE FRAILES A VALDEPEÑAS	14	3	3	0
23033004_02	COLADA DE FRAILES A VALDEPEÑAS	14	2	3	0
23033004_03	COLADA DE FRAILES A VALDEPEÑAS	14	2	3	0
23033004_04	COLADA DE FRAILES A VALDEPEÑAS	14	2	3	0
23033004_05	COLADA DE FRAILES A VALDEPEÑAS	14	2	0	0
23033004_07	COLADA DE FRAILES A VALDEPEÑAS	14	2	0	0
23033004_08	COLADA DE FRAILES A VALDEPEÑAS	14	2	0	0
23033004_09	COLADA DE FRAILES A VALDEPEÑAS	14	2	0	0
23033005_01	COLADA DEL BARRANCO ESPINOSA	8	2	3	0
23033005_02	COLADA DEL BARRANCO ESPINOSA	8	2	3	0
23033005_05	COLADA DEL BARRANCO ESPINOSA	8	2	0	0
23033005_06	COLADA DEL BARRANCO ESPINOSA	8	2	0	0
23033005_07	COLADA DEL BARRANCO ESPINOSA	8	2	0	0
23033006_01	COLADA DEL AGUADERO	8	2	0	0
23033007_01	COLADA DE LOMAS BAJAS	8	2	0	0
23033007_02	COLADA DE LOMAS BAJAS	8	2	0	0
23033007_03	COLADA DE LOMAS BAJAS	8	2	0	0
23033008_01	COLADA DE NAVASEQUILLA	8	2	0	0
23033009_01	COLADA DEL OLIVAR	8	2	3	0
23033009_02	COLADA DEL OLIVAR	8	2	0	0
23033010_01	COLADA DE LOMAS ALTAS	8	2	2	0
23033010_02	COLADA DE LOMAS ALTAS	8	2	0	0
23033011_01	COLADA DE VINATERO	8	2	0	0
23033011_02	COLADA DE VINATERO	8	2	1	0
23033012_01	COLADA DE LA UMBRIA DE LAS AMOLADERAS	8	2	0	0
23033013_01	COLADA DE LOS CANTONES	8	2	0	0
23033014_01	COLADA DE BUENAVISTA	8	2	0	0
23033014_02	COLADA DE BUENAVISTA	8	2	0	0
23033014_03	COLADA DE BUENAVISTA	8	2	0	0
23033015_01	COLADA DEL BARRANCO DEL PIRUETANO	8	2	0	0
23033016_01	COLADA DE LAS ROTURAS BAJAS	8	2	0	0
23033017_01	COLADA DE LAS ROTURAS ALTAS	8	2	3	0
23033017_02	COLADA DE LAS ROTURAS ALTAS	8	2	3	0
23033018_01	COLADA DEL ZURREADERO	8	2	0	0
23033018_02	COLADA DEL ZURREADERO	8	2	0	0
23033018_03	COLADA DEL ZURREADERO	8	2	0	0

AL: Anchura Legal (m.) 0= Uso no contemplado
 UG: Uso Ganadero 1= 1º nivel de prioridad
 UP: Uso Público 2= 2º nivel de prioridad
 UE: Uso ecológico 3= 3º nivel de prioridad

Provincia de JAEN

Término Municipal de FRAILES

Codigo	Nombre de Via Pecuaria	AL	UG	UP	UE
23033019_01	COLADA DE LA LOMA DE RAFAELICO	8	2	0	0
23033020_01	COLADA DEL BARRANCO DE LA PLATA	8	2	0	0
23033021_02	COLADA DE LA POBLACION	14	2	3	0
23033021_04	COLADA DE LA POBLACION	14	2	3	0
23033021_08	COLADA DE LA POBLACION	14	2	3	0
23033021_09	COLADA DE LA POBLACION	14	2	2	0
23033021_11	COLADA DE LA POBLACION	14	2	3	0
23033021_12	COLADA DE LA POBLACION	14	2	3	0
23033021_14	COLADA DE LA POBLACION	14	2	1	0
23033021_15	COLADA DE LA POBLACION	14	2	2	0
23033021_18	COLADA DE LA POBLACION	14	2	2	0
23033021_19	COLADA DE LA POBLACION	14	2	2	0

Término Municipal de FUENSANTA DE MARTOS

Codigo	Nombre de Via Pecuaria	AL	UG	UP	UE
23034001_01	CAÑADA REAL DE LA CUESTA	75	3	3	0
23034002_01	VEREDA DE VALDEPEÑAS O DE LOS CARRILES	21	3	2	0
23034002_02	VEREDA DE VALDEPEÑAS O DE LOS CARRILES	21	3	3	0
23034002_04	VEREDA DE VALDEPEÑAS O DE LOS CARRILES	21	3	3	0
23034002_06	VEREDA DE VALDEPEÑAS O DE LOS CARRILES	21	2	0	0
23034002_07	VEREDA DE VALDEPEÑAS O DE LOS CARRILES	21	2	0	0
23034003_01	VEREDA DE CASTILLOS A MARTOS	21	3	3	0
23034003_02	VEREDA DE CASTILLOS A MARTOS	21	2	3	0
23034003_03	VEREDA DE CASTILLOS A MARTOS	21	3	3	0
23034003_05	VEREDA DE CASTILLOS A MARTOS	21	3	3	0

Término Municipal de FUERTE DEL REY

Codigo	Nombre de Via Pecuaria	AL	UG	UP	UE
23035001_01	CAÑADA REAL DE ARJONA	75	2	2	0
23035002_01	CAÑADA REAL DE TORRES DEL CAMPO A CAZALLILLA	75	3	2	1
23035003_02	VEREDA DE FUERTE DEL REY A HIGUERA DE ARJONA	21	3	3	0
23035004_01	COLADA DEL CAMINO DE MENGIBAR	10	3	2	0

Término Municipal de GENEVA

Codigo	Nombre de Via Pecuaria	AL	UG	UP	UE
23037001_01	CORDEL DE ANDALUCIA	38	2	0	0
23037001_02	CORDEL DE ANDALUCIA	38	2	0	0
23037001_03	CORDEL DE ANDALUCIA	38	3	0	0
23037001_04	CORDEL DE ANDALUCIA	38	1	0	0
23037004_01	COLADA DE LA LAGUNA	10	2	0	0
23037004_03	COLADA DE LA LAGUNA	10	2	0	0
23037004_04	COLADA DE LA LAGUNA	10	3	0	0
23037005_01	COLADA DEL CAMINO DE SILES A LA MANCHA	8	2	0	0
23037005_02	COLADA DEL CAMINO DE SILES A LA MANCHA	8	2	0	0
23037009_01	COLADA DE LA TEJERA	10	3	0	0

Término Municipal de GUARDIA DE JAEN (LA)

Codigo	Nombre de Via Pecuaria	AL	UG	UP	UE
23038001_01	CAÑADA REAL DE LOS LLANOS DE ARON	75	3	0	0
23038001_02	CAÑADA REAL DE LOS LLANOS DE ARON	75	3	0	0
23038002_02	VEREDA DEL CERRO DE SAN CRISTOBAL	21	0	0	3
23038003_01	VEREDA DE GRANADA A JAEN	21	3	2	3
23038003_02	VEREDA DE GRANADA A JAEN	21	3	2	3

Término Municipal de GUARROMAN

Codigo	Nombre de Via Pecuaria	AL	UG	UP	UE
--------	------------------------	----	----	----	----

Término Municipal de GUARROMAN

Codigo	Nombre de Via Pecuaria	AL	UG	UP	UE
23039001_01	CAÑADA REAL DEL ARROYO DE LA FRESNEDA	75	1	2	0
23039001_02	CAÑADA REAL DEL ARROYO DE LA FRESNEDA	75	0	2	0
23039001_03	CAÑADA REAL DEL ARROYO DE LA FRESNEDA	75	0	2	0
23039005_01	VEREDA DE LINARES	21	3	1	0
23039005_03	VEREDA DE LINARES	21	3	1	0
23039005_04	VEREDA DE LINARES	21	1	1	0
23039006_01	VEREDA DE ALECHAR	21	1	0	0
23039007_01	CAÑADA REAL DE MESTO	75	1	1	0
23039007_03	CAÑADA REAL DE MESTO	75	1	1	0
23039007_04	CAÑADA REAL DE MESTO	75	1	2	0
23039007_05	CAÑADA REAL DE MESTO	75	1	2	0
23039007_06	CAÑADA REAL DE MESTO	75	1	0	0
23039008_01	VEREDA DE SIERRA MORENA	60	0	3	0
23039009_01	VEREDA AL PUENTE DE SILEX	21	1	0	0
23039009_03	VEREDA AL PUENTE DE SILEX	21	0	3	0

Término Municipal de HIGUERA DE ARJONA

Codigo	Nombre de Via Pecuaria	AL	UG	UP	UE
23040001_01	CAÑADA REAL DE LA VICARIA	75	2	2	0
23040001_02	CAÑADA REAL DE LA VICARIA	75	2	2	0
23040003_01	VEREDA DE FUERTE DEL REY	21	2	3	0
23040003_02	VEREDA DE FUERTE DEL REY	21	3	3	0

Término Municipal de HIGUERA DE CALATRAVA

Codigo	Nombre de Via Pecuaria	AL	UG	UP	UE
23041002_01	CORDEL DE CAÑETE	38	1	3	0
23041003_01	COLADA DEL CAMINO BAJO DE SANTIAGO	10	1	3	0
23041003_02	COLADA DEL CAMINO BAJO DE SANTIAGO	10	1	3	0
23041003_03	COLADA DEL CAMINO BAJO DE SANTIAGO	10	1	3	0
23041004_01	COLADA DE LOS TRAPEROS	10	3	3	0
23041004_02	COLADA DE LOS TRAPEROS	10	3	3	0
23041004_03	COLADA DE LOS TRAPEROS	10	1	3	0
23041004_04	COLADA DE LOS TRAPEROS	10	1	3	0
23041005_01	COLADA DE ZANCANEGRILLA	10	3	0	0

Término Municipal de HINOJARES

Codigo	Nombre de Via Pecuaria	AL	UG	UP	UE
23042001_01	CORDEL DEL ROMERAL	38	1	1	0
23042001_02	CORDEL DEL ROMERAL	38	1	1	0
23042002_06	VEREDA DE CUENCA	21	1	0	0

Término Municipal de HORNOS

Codigo	Nombre de Via Pecuaria	AL	UG	UP	UE
23043001_01	CORDEL DE AROCA	38	1	0	0
23043001_03	CORDEL DE AROCA	38	1	0	0
23043002_01	CORDEL DE LA FUENTE DE LOS GANADOS	38	1	0	0
23043002_03	CORDEL DE LA FUENTE DE LOS GANADOS	38	1	1	0
23043002_07	CORDEL DE LA FUENTE DE LOS GANADOS	38	1	1	0
23043002_08	CORDEL DE LA FUENTE DE LOS GANADOS	38	1	1	0
23043003_01	CORDEL DE LAS TORRES DE SANTA CATALINA	38	3	1	0
23043004_01	CORDEL DE LAS CUMBRES DE BEAS A LA FUENTE DE LOS GANADOS	38	1	0	0

Término Municipal de HUELMA

Codigo	Nombre de Via Pecuaria	AL	UG	UP	UE
23044001_01	CORDEL DEL ARROYO SALADO	38	3	3	0
23044002_01	CORDEL DE GUADAHORTUNA	38	2	3	0
23044004_02	VEREDA DE MAGINA	21	3	3	0

AL: Anchura Legal (m.)
 UG: Uso Ganadero
 UP: Uso Público
 UE: Uso ecológico
 0= Uso no contemplado
 1= 1º nivel de prioridad
 2= 2º nivel de prioridad
 3= 3º nivel de prioridad

Provincia de JAEN

Término Municipal de HUELMA

Codigo	Nombre de Via Pecuaría	AL	UG	UP	UE
23044005_01	VEREDA DE BELMEZ	21	3	1	0
23044006_02	CORDEL DE GUADAHORTUNA	38	2	0	0
23044006_04	CORDEL DE GUADAHORTUNA	38	2	0	0
23044006_05	CORDEL DE GUADAHORTUNA	38	2	0	1
23044007_01	VEREDA DEL EJIDO	21	3	1	0
23044007_03	VEREDA DEL EJIDO	21	3	3	0
23044007_04	VEREDA DEL EJIDO	21	2	3	0
23044007_05	VEREDA DEL EJIDO	21	2	3	1

Término Municipal de HUESA

Codigo	Nombre de Via Pecuaría	AL	UG	UP	UE
23045002_01	VEREDA DE ARROYO MOLINOS AL CERRILLO	21	2	3	0
23045002_02	VEREDA DE ARROYO MOLINOS AL CERRILLO	21	3	3	0
23045002_06	VEREDA DE ARROYO MOLINOS AL CERRILLO	21	3	1	0
23045002_07	VEREDA DE ARROYO MOLINOS AL CERRILLO	21	1	1	0
23045002_08	VEREDA DE ARROYO MOLINOS AL CERRILLO	21	1	1	0
23045002_09	VEREDA DE ARROYO MOLINOS AL CERRILLO	21	1	1	0
23045003_01	VEREDA DE PEÑON NEGRO A LOS COLLADOS DE BELERDA	21	1	0	0
23045003_02	VEREDA DE PEÑON NEGRO A LOS COLLADOS DE BELERDA	21	3	1	0
23045003_03	VEREDA DE PEÑON NEGRO A LOS COLLADOS DE BELERDA	21	1	1	0
23045003_04	VEREDA DE PEÑON NEGRO A LOS COLLADOS DE BELERDA	21	1	0	0
23045003_05	VEREDA DE PEÑON NEGRO A LOS COLLADOS DE BELERDA	21	1	0	0
23045003_06	VEREDA DE PEÑON NEGRO A LOS COLLADOS DE BELERDA	21	1	0	0
23045005_03	COLADA DE LOS AMADORES	5	1	0	0
23045005_04	COLADA DE LOS AMADORES	5	1	0	0
23045006_04	COLADA DE LA HIGUERA	5	1	0	0
23045006_05	COLADA DE LA HIGUERA	5	1	0	0
23045007_01	COLADA DE LOS CALDEREROS	5	1	0	0

Término Municipal de IBROS

Codigo	Nombre de Via Pecuaría	AL	UG	UP	UE
23046001_01	COLADA DE LINARES	10	3	2	0
23046001_02	COLADA DE LINARES	10	3	2	0
23046003_01	COLADA DE ENTREDICHO	7	3	3	0
23046004_05	COLADA DE LOS TOROS	5	3	2	0
23046005_01	COLADA DE LOS YESEROS	6	2	2	0
23046005_02	COLADA DE LOS YESEROS	6	3	2	0
23046005_03	COLADA DE LOS YESEROS	6	3	2	0
23046005_04	COLADA DE LOS YESEROS	6	3	2	0

Término Municipal de IRUELA (LA)

Codigo	Nombre de Via Pecuaría	AL	UG	UP	UE
23047001_01	CORDEL DE NUBLASIA LA SIERRA	38	1	1	0
23047001_03	CORDEL DE NUBLASIA LA SIERRA	38	1	2	0
23047001_04	CORDEL DE NUBLASIA LA SIERRA	38	1	2	0
23047001_05	CORDEL DE NUBLASIA LA SIERRA	38	1	2	0
23047001_07	CORDEL DE NUBLASIA LA SIERRA	38	1	1	0
23047002_01	CORDEL DE LA RAJONA	38	2	1	0
23047002_02	CORDEL DE LA RAJONA	38	1	1	0
23047003_01	CORDEL DEL CAMPILLO	38	2	1	0
23047003_02	CORDEL DEL CAMPILLO	38	1	1	0
23047005_01	VEREDA DE LA CABEZA DEL MOLINO	21	1	1	0
23047005_02	VEREDA DE LA CABEZA DEL MOLINO	21	2	1	0

Término Municipal de IRUELA (LA)

Codigo	Nombre de Via Pecuaría	AL	UG	UP	UE
23047005_03	VEREDA DE LA CABEZA DEL MOLINO	21	3	1	0
23047006_01	VEREDA DE MURIEL A ARROYO SAHUCO	21	2	1	0
23047006_02	VEREDA DE MURIEL A ARROYO SAHUCO	21	2	1	0
23047006_03	VEREDA DE MURIEL A ARROYO SAHUCO	21	2	1	0
23047006_04	VEREDA DE MURIEL A ARROYO SAHUCO	21	0	1	0
23047008_03	VEREDA DEL CAMINO DEL MOJON	21	3	1	0
23047008_05	VEREDA DEL CAMINO DEL MOJON	21	3	1	0
23047009_02	VEREDA DEL HORNICO DE LA MIERA A LOS ARROYOS DE PLAZA	21	0	2	0
23047010_01	VEREDA DE AZAGADERO	21	1	0	0
23047010_02	VEREDA DE AZAGADERO	21	2	0	0

Término Municipal de IZNATORAF

Codigo	Nombre de Via Pecuaría	AL	UG	UP	UE
23048001_01	CAÑADA DEL GUADALQUIVIR	75	3	0	0
23048002_01	CAÑADA DEL GUADALIMAR POR SANTA MARINA A PINCAIRE	75	3	0	0

Término Municipal de JABALQUINTO

Codigo	Nombre de Via Pecuaría	AL	UG	UP	UE
23049001_01	CAÑADA REAL DE LA CARRETILLA O DEL GUADIEL	75	0	3	0
23049002_01	CORDEL DE LA VEGA	38	0	3	0
23049003_01	VEREDA DEL CAMINO DE BAILEN	21	0	3	0
23049003_03	VEREDA DEL CAMINO DE BAILEN	21	3	3	0
23049003_04	VEREDA DEL CAMINO DE BAILEN	21	3	3	0

Término Municipal de JAEN

Codigo	Nombre de Via Pecuaría	AL	UG	UP	UE
23050001_01	CAÑADA REAL DE LOS VILLARES A LA GUARDIA	75	3	0	0
23050001_02	CAÑADA REAL DE LOS VILLARES A LA GUARDIA	75	3	2	0
23050001_03	CAÑADA REAL DE LOS VILLARES A LA GUARDIA	75	3	2	0
23050001_04	CAÑADA REAL DE LOS VILLARES A LA GUARDIA	75	3	2	1
23050001_05	CAÑADA REAL DE LOS VILLARES A LA GUARDIA	75	3	2	0
23050001_06	CAÑADA REAL DE LOS VILLARES A LA GUARDIA	75	3	2	0
23050002_05	CAÑADA REAL DE LOS VADOS DE LA MANCHA AL DESCANSADERO DE LAS INFANTAS	75	3	3	0
23050002_06	CAÑADA REAL DE LOS VADOS DE LA MANCHA AL DESCANSADERO DE LAS INFANTAS	75	3	3	0
23050002_07	CAÑADA REAL DE LOS VADOS DE LA MANCHA AL DESCANSADERO DE LAS INFANTAS	75	3	3	0
23050002_08	CAÑADA REAL DE LOS VADOS DE LA MANCHA AL DESCANSADERO DE LAS INFANTAS	75	3	3	0
23050002_09	CAÑADA REAL DE LOS VADOS DE LA MANCHA AL DESCANSADERO DE LAS INFANTAS	75	3	0	0
23050002_11	CAÑADA REAL DE LOS VADOS DE LA MANCHA AL DESCANSADERO DE LAS INFANTAS	75	3	0	0
23050002_13	CAÑADA REAL DE LOS VADOS DE LA MANCHA AL DESCANSADERO DE LAS INFANTAS	75	3	0	0
23050002_15	CAÑADA REAL DE LOS VADOS DE LA MANCHA AL DESCANSADERO DE LAS INFANTAS	75	3	0	0
23050002_17	CAÑADA REAL DE LOS VADOS DE LA MANCHA AL DESCANSADERO DE LAS INFANTAS	75	3	0	0
23050002_18	CAÑADA REAL DE LOS VADOS DE LA MANCHA AL DESCANSADERO DE LAS INFANTAS	75	3	0	0
23050003_01	CAÑADA REAL DE TORREDEL CAMPO A CAZALILLA	75	3	3	1
23050003_02	CAÑADA REAL DE TORREDEL CAMPO A CAZALILLA	75	3	2	1
23050003_03	CAÑADA REAL DE TORREDEL CAMPO A CAZALILLA	75	3	2	1
23050003_04	CAÑADA REAL DE TORREDEL CAMPO A CAZALILLA	75	0	2	0
23050005_01	CAÑADA REAL DE TORREDEL CAMPO A MENGIBAR	75	3	3	0
23050005_02	CAÑADA REAL DE TORREDEL CAMPO A MENGIBAR	75	3	3	0

AL= Anchura Legal (m) 0= Uso no contemplado
 UG: Uso Ganadero 1= 1º nivel de prioridad
 UP: Uso Público 2= 2º nivel de prioridad
 UE: Uso ecológico 3= 3º nivel de prioridad

Provincia de JAEN

Término Municipal de JAEN					
Codigo	Nombre de Via Pecuaria	AL	UG	UP	UE
23050005_03	CAÑADA REAL DE TORREDEL CAMPO A MENGIBAR	75	3	2	0
23050005_04	CAÑADA REAL DE TORREDEL CAMPO A MENGIBAR	75	3	2	1
23050005_05	CAÑADA REAL DE TORREDEL CAMPO A MENGIBAR	75	3	3	1
23050006_01	CORDEL DE JABALCUZ	38	0	3	0
23050006_03	CORDEL DE JABALCUZ	38	0	3	0
23050006_04	CORDEL DE JABALCUZ	38	0	3	0
23050007_02	CORDEL DEL COLLADO DE LA YEDRA A LA FUENTE DE LA PEÑA	38	0	3	0
23050007_03	CORDEL DEL COLLADO DE LA YEDRA A LA FUENTE DE LA PEÑA	38	0	3	0
23050007_04	CORDEL DEL COLLADO DE LA YEDRA A LA FUENTE DE LA PEÑA	38	0	3	0
23050008_01	CORDEL DEL PORTICHUELO DE CASTRO	38	0	3	0
23050009_02	CORDEL DE LOPEZ PEREZ	38	0	2	0
23050009_04	CORDEL DE LOPEZ PEREZ	38	0	2	0
23050010_01	CORDEL DEL PUERTO ALTO A SAN CRISTOBAL	38	3	0	2
23050010_02	CORDEL DEL PUERTO ALTO A SAN CRISTOBAL	38	3	0	0
23050012_01	CORDEL DE TORREMOCHA	38	0	2	0
23050012_03	CORDEL DE TORREMOCHA	38	0	2	0
23050013_05	CORDEL DE BAEZA	38	0	2	0
23050014_01	CORDEL DE ALMENARA	38	3	3	0
23050015_01	CORDEL DE TORREDEL CAMPO AL VADO DEL MANZANO	38	3	3	0
23050015_02	CORDEL DE TORREDEL CAMPO AL VADO DEL MANZANO	38	3	3	0
23050015_03	CORDEL DE TORREDEL CAMPO AL VADO DEL MANZANO	38	3	2	0
23050016_01	CORDEL DEL VADO DEL MANZANO	38	3	3	0
23050016_02	CORDEL DEL VADO DEL MANZANO	38	3	3	0
23050016_03	CORDEL DEL VADO DEL MANZANO	38	3	3	0
23050018_01	VEREDA DEL FRONTON A CAÑO QUEBRADO POR LAS ERAS DE SANTA ANA	21	0	2	0
23050018_06	VEREDA DEL FRONTON A CAÑO QUEBRADO POR LAS ERAS DE SANTA ANA	21	0	2	0
23050018_08	VEREDA DEL FRONTON A CAÑO QUEBRADO POR LAS ERAS DE SANTA ANA	21	0	2	0
23050020_01	VEREDA DEL CAMINO DE GRANADA	21	0	2	0
23050020_02	VEREDA DEL CAMINO DE GRANADA	21	3	2	0
23050020_03	VEREDA DEL CAMINO DE GRANADA	21	3	2	2
23050020_04	VEREDA DEL CAMINO DE GRANADA	21	3	2	3
23050025_01	VEREDA DE LAS LAGUNILLAS	21	0	2	0
23050026_01	VEREDA DE LA MANCHA REAL A VILLAGORDO	21	3	2	0
23050026_02	VEREDA DE LA MANCHA REAL A VILLAGORDO	21	3	2	0
23050029_12	COLADA DE LA REDONDA		0	3	0
23050029_15	COLADA DE LA REDONDA		0	3	0
23050030_02	VEREDA DE CAÑO QUEBRADO A PILAR NUEVO	21	0	3	0
23050031_01	CAÑADA REAL DE BAEZA	75	3	3	0

Término Municipal de JAMILENA					
Codigo	Nombre de Via Pecuaria	AL	UG	UP	UE
23051001_01	CAÑADA REAL DE LA CASERIA	75	3	2	1
23051001_02	CAÑADA REAL DE LA CASERIA	75	3	2	0
23051002_01	VEREDA DE TORRE DEL CAMPO	21	3	2	0
23051002_04	VEREDA DE TORRE DEL CAMPO	21	3	3	0
23051002_05	VEREDA DE TORRE DEL CAMPO	21	3	3	0
23051003_06	VEREDA DE MESEGal	21	0	0	3
23051004_01	VEREDA DE MARTOS	21	0	0	3

Término Municipal de JIMENA					
Codigo	Nombre de Via Pecuaria	AL	UG	UP	UE
23052001_01	CAÑADA REAL DEL CORDON	75	3	1	1
23052001_02	CAÑADA REAL DEL CORDON	75	3	3	1
23052001_03	CAÑADA REAL DEL CORDON	75	2	0	1
23052001_04	CAÑADA REAL DEL CORDON	75	2	0	1
23052001_05	CAÑADA REAL DEL CORDON	75	2	0	0
23052001_06	CAÑADA REAL DEL CORDON	75	2	1	0
23052002_03	CAÑADA DE LOS MORALES	75	2	0	0
23052003_01	CORDEL DE JAEN A UBEDA	38	3	1	3
23052003_02	CORDEL DE JAEN A UBEDA	38	3	1	0
23052003_03	CORDEL DE JAEN A UBEDA	38	3	2	0
23052003_04	CORDEL DE JAEN A UBEDA	38	0	2	0
23052004_01	CORDEL DE LA VENTA	38	3	1	1
23052004_02	CORDEL DE LA VENTA	38	3	1	1
23052005_02	CORDEL DEL GOLLIZNO	38	2	2	0
23052005_03	CORDEL DEL GOLLIZNO	38	2	1	0
23052005_04	CORDEL DEL GOLLIZNO	38	3	1	0
23052005_05	CORDEL DEL GOLLIZNO	38	2	1	0
23052005_06	CORDEL DEL GOLLIZNO	38	2	1	0
23052005_07	CORDEL DEL GOLLIZNO	38	2	1	0
23052005_09	CORDEL DEL GOLLIZNO	38	2	0	0
23052005_10	CORDEL DEL GOLLIZNO	38	2	0	0
23052005_12	CORDEL DEL GOLLIZNO	38	2	0	0
23052006_01	CORDEL DE AZNATIN	38	2	1	0
23052007_01	VEREDA DEL PASILLO DE RECENA	21	3	2	0
23052008_01	VEREDA DE LA FUENTE DEL CAPITAN	21	2	3	3
23052008_02	VEREDA DE LA FUENTE DEL CAPITAN	21	3	2	0
23052009_01	VEREDA DE LA ZARZA	21	3	1	3
23052009_02	VEREDA DE LA ZARZA	21	2	1	3
23052010_01	COLADA DE LA CALLEJUELA ANCHA	8	3	2	0
23052011_01	COLADA DEL PUEBLO A LA CAÑADA DEL CORDON	6	2	0	0
23052011_05	COLADA DEL PUEBLO A LA CAÑADA DEL CORDON	6	2	0	0
23052012_01	COLADA DE PEÑON HUECO	6	2	1	0
23052012_02	COLADA DE PEÑON HUECO	6	2	1	0
23052013_01	COLADA DEL CAMINO DE ALBANQUEZ	6	2	0	0
23052013_02	COLADA DEL CAMINO DE ALBANQUEZ	6	2	0	0

Término Municipal de JODAR					
Codigo	Nombre de Via Pecuaria	AL	UG	UP	UE
23053001_01	CORDEL DE BELMEZ O GENERAL	38	3	2	1
23053001_02	CORDEL DE BELMEZ O GENERAL	38	3	3	1
23053001_03	CORDEL DE BELMEZ O GENERAL	38	3	3	1
23053001_04	CORDEL DE BELMEZ O GENERAL	38	3	3	0
23053001_05	CORDEL DE BELMEZ O GENERAL	38	3	3	1
23053001_06	CORDEL DE BELMEZ O GENERAL	38	3	3	3
23053001_07	CORDEL DE BELMEZ O GENERAL	38	3	2	3
23053001_08	CORDEL DE BELMEZ O GENERAL	38	3	2	3
23053001_09	CORDEL DE BELMEZ O GENERAL	38	3	2	0
23053002_01	CORDEL DE JAEN A UBEDA	38	3	2	3
23053002_02	CORDEL DE JAEN A UBEDA	38	3	2	3
23053003_01	CORDEL DE PEDRO MARIN O DEL PRINCIPE	38	2	0	0
23053003_03	CORDEL DE PEDRO MARIN O DEL PRINCIPE	38	2	0	0
23053004_01	COLADA DE PINILLOS	12	3	1	3
23053004_02	COLADA DE PINILLOS	12	3	1	0
23053005_02	COLADA DE LA PARTICION	12	3	2	0

AL: Anchura Legal (m.) 0= Uso no contemplado
 UG: Uso Ganadero 1= 1º nivel de prioridad
 UP: Uso Público 2= 2º nivel de prioridad
 UE: Uso ecológico 3= 3º nivel de prioridad

Provincia de JAEN

Término Municipal de JODAR

Codigo	Nombre de Via Pecuaria	AL	UG	UP	UE
23053006_01	COLADA DEL CAMINO DE CABRA A BEDMAR	12	3	2	3
23053006_02	COLADA DEL CAMINO DE CABRA A BEDMAR	12	3	2	3
23053007_02	COLADA DEL PORTILLO	12	2	1	0

Término Municipal de LARVA

Codigo	Nombre de Via Pecuaria	AL	UG	UP	UE
23054001_01	CORDEL DEL CAMINO DE CABRA A UBEDA O DEL CAMINO REAL	38	0	3	0

Término Municipal de LINARES

Codigo	Nombre de Via Pecuaria	AL	UG	UP	UE
23055001_02	CAÑADA REAL DE GUADIEL	75	1	2	0
23055001_03	CAÑADA REAL DE GUADIEL	75	1	3	0
23055001_04	CAÑADA REAL DE GUADIEL	75	1	2	0
23055001_05	CAÑADA REAL DE GUADIEL	75	1	2	0
23055001_06	CAÑADA REAL DE GUADIEL	75	1	3	0
23055001_10	CAÑADA REAL DE GUADIEL	75	0	3	0
23055001_14	CAÑADA REAL DE GUADIEL	75	0	3	0
23055001_16	CAÑADA REAL DE GUADIEL	75	0	3	0
23055001_18	CAÑADA REAL DE GUADIEL	75	0	3	0
23055001_19	CAÑADA REAL DE GUADIEL	75	0	3	0
23055001_22	CAÑADA REAL DE GUADIEL	75	0	3	0
23055002_01	CAÑADA REAL DE GUADALIMAR	75	3	3	0
23055002_02	CAÑADA REAL DE GUADALIMAR	75	3	2	0
23055002_03	CAÑADA REAL DE GUADALIMAR	75	3	2	0
23055002_04	CAÑADA REAL DE GUADALIMAR	75	3	2	0
23055002_06	CAÑADA REAL DE GUADALIMAR	75	3	2	0
23055002_07	CAÑADA REAL DE GUADALIMAR	75	3	2	0
23055002_08	CAÑADA REAL DE GUADALIMAR	75	3	3	0
23055004_01	VEREDA DE GRANADA	21	1	2	0
23055004_02	VEREDA DE GRANADA	21	1	1	0
23055004_03	VEREDA DE GRANADA	21	1	2	0
23055004_04	VEREDA DE GRANADA	21	2	2	0
23055004_05	VEREDA DE GRANADA	21	3	2	0
23055004_06	VEREDA DE GRANADA	21	2	2	0
23055004_07	VEREDA DE GRANADA	21	2	2	0
23055004_08	VEREDA DE GRANADA	21	3	2	0
23055005_01	VEREDA DE BAÑOS Y SIERRA MORENA	21	0	3	0
23055006_01	VEREDA DE LA CARLOTA	21	1	2	0
23055006_02	VEREDA DE LA CARLOTA	21	0	2	0
23055006_04	VEREDA DE LA CARLOTA	21	0	2	0
23055006_05	VEREDA DE LA CARLOTA	21	0	2	0
23055006_07	VEREDA DE LA CARLOTA	21	0	2	0
23055006_09	VEREDA DE LA CARLOTA	21	0	2	0
23055008_01	VEREDA DEL CAMINO DE UBEDA	21	2	2	0
23055008_02	VEREDA DEL CAMINO DE UBEDA	21	2	2	0
23055008_03	VEREDA DEL CAMINO DE UBEDA	21	3	2	0
23055008_05	VEREDA DEL CAMINO DE UBEDA	21	2	2	0
23055008_07	VEREDA DEL CAMINO DE UBEDA	21	2	2	0
23055008_08	VEREDA DEL CAMINO DE UBEDA	21	2	2	0
23055009_03	VEREDA DEL CAMINO DE BAEZA	21	0	3	0
23055009_07	VEREDA DEL CAMINO DE BAEZA	21	0	2	0
23055009_08	VEREDA DEL CAMINO DE BAEZA	21	0	3	0
23055010_02	VEREDA DE VILLAGORDO Y JAEN	21	0	3	0
23055010_03	VEREDA DE VILLAGORDO Y JAEN	21	0	3	0
23055010_05	VEREDA DE VILLAGORDO Y JAEN	21	0	3	0

AL: Anchura Legal (m.) 0= Uso no contemplado
 UG: Uso Ganadero 1= 1º nivel de prioridad
 UP: Uso Público 2= 2º nivel de prioridad
 UE: Uso ecológico 3= 3º nivel de prioridad

Término Municipal de LINARES

Codigo	Nombre de Via Pecuaria	AL	UG	UP	UE
23055010_07	VEREDA DE VILLAGORDO Y JAEN	21	0	3	0
23055010_09	VEREDA DE VILLAGORDO Y JAEN	21	0	3	0
23055011_01	VEREDA DE GUARROMAN	21	1	1	0
23055012_04	COLADA DEL RODEO		0	3	0

Término Municipal de LOPERA

Codigo	Nombre de Via Pecuaria	AL	UG	UP	UE
23056002_01	VEREDA DE LOS MOLEDORES	21	3	2	0
23056002_02	VEREDA DE LOS MOLEDORES	21	2	2	0
23056002_03	VEREDA DE LOS MOLEDORES	21	3	2	0
23056002_04	VEREDA DE LOS MOLEDORES	21	3	2	0
23056003_02	VEREDA DE JAEN	21	3	2	0
23056003_05	VEREDA DE JAEN	21	3	2	0
23056003_06	VEREDA DE JAEN	21	3	2	0
23056003_07	VEREDA DE JAEN	21	3	2	0
23056003_10	VEREDA DE JAEN	21	3	2	0

Término Municipal de LUPION

Codigo	Nombre de Via Pecuaria	AL	UG	UP	UE
23057001_01	COLADA DEL CAMINO DE GRANADA	10	3	2	0
23057001_03	COLADA DEL CAMINO DE GRANADA	10	3	2	0
23057002_01	COLADA DEL CAMINO DEL ENTREDICHO	10	3	3	0
23057002_02	COLADA DEL CAMINO DEL ENTREDICHO	10	3	2	0

Término Municipal de MANCHA REAL

Codigo	Nombre de Via Pecuaria	AL	UG	UP	UE
23058001_01	CAÑADA DE LA MANGA DE LA PILETA	75	3	3	0
23058002_01	CORDEL DE JAEN A BAEZA	38	3	0	0
23058003_01	CORDEL DE LA CUEVEZUELA Y POZOBLANCO	38	0	2	0
23058004_01	VEREDA DE TORREQUEBRADILLA	21	3	0	0
23058005_01	VEREDA DE PEGALAJAR A UBEDA	21	3	2	0
23058005_05	VEREDA DE PEGALAJAR A UBEDA	21	3	1	0
23058005_08	VEREDA DE PEGALAJAR A UBEDA	21	3	2	0
23058006_01	VEREDA DE MANCHA REAL A JIMENA	21	3	2	0
23058006_02	VEREDA DE MANCHA REAL A JIMENA	21	3	2	0
23058007_02	VEREDA DE MOJON-BLANCO	21	3	1	0
23058007_04	VEREDA DE MOJON-BLANCO	21	3	1	0
23058009_01	COLADA DEL CAMINO ANCHO	8	3	3	0

Término Municipal de MARMOLEJO

Codigo	Nombre de Via Pecuaria	AL	UG	UP	UE
23059001_01	CAÑADA REAL DE LOS CUELLOS O DE VALTOCADO	75	2	1	0
23059001_02	CAÑADA REAL DE LOS CUELLOS O DE VALTOCADO	75	3	1	0
23059001_03	CAÑADA REAL DE LOS CUELLOS O DE VALTOCADO	75	3	1	0
23059001_04	CAÑADA REAL DE LOS CUELLOS O DE VALTOCADO	75	1	1	0
23059002_02	CAÑADA REAL DEL VADO DE LAS OVEJAS	75	1	0	0
23059002_03	CAÑADA REAL DEL VADO DE LAS OVEJAS	75	1	0	0
23059002_04	CAÑADA REAL DEL VADO DE LAS OVEJAS	75	1	0	0
23059003_01	CAÑADA REAL DE EXTREMADURA	75	3	2	0
23059003_02	CAÑADA REAL DE EXTREMADURA	75	3	2	0
23059003_03	CAÑADA REAL DE EXTREMADURA	75	1	2	0
23059003_04	CAÑADA REAL DE EXTREMADURA	75	1	1	0
23059004_02	CAÑADA REAL DEL CAMINO DE CARNE DE ANDUJAR	75	1	2	0
23059005_01	CORDEL DE MARMOLEJO O CAMINO DE LA VIRGEN	38	0	1	0

Provincia de JAEN

Término Municipal de MARMOLEJO

Codigo	Nombre de Via Pecuaria	AL	UG	UP	UE
23059005_02	CORDEL DE MARMOLEJO O CAMINO DE LA VIRGEN	38	3	1	0
23059005_03	CORDEL DE MARMOLEJO O CAMINO DE LA VIRGEN	38	3	1	0
23059005_04	CORDEL DE MARMOLEJO O CAMINO DE LA VIRGEN	38	1	1	0
23059007_01	CORDEL DE POCUNA O DE LAS REYERTAS	38	1	1	0
23059007_02	CORDEL DE POCUNA O DE LAS REYERTAS	38	1	0	0
23059007_03	CORDEL DE POCUNA O DE LAS REYERTAS	38	1	2	0
23059007_05	CORDEL DE POCUNA O DE LAS REYERTAS	38	1	2	0
23059007_08	CORDEL DE POCUNA O DE LAS REYERTAS	38	3	2	0
23059007_11	CORDEL DE POCUNA O DE LAS REYERTAS	38	3	2	0
23059007_12	CORDEL DE POCUNA O DE LAS REYERTAS	38	3	2	0
23059009_02	VEREDA DE MARMOLEJO	21	3	2	0
23059009_03	VEREDA DE MARMOLEJO	21	3	2	0
23059009_04	VEREDA DE MARMOLEJO	21	3	2	0
23059013_01	VEREDA DEL SALADO	21	3	2	0
23059013_02	VEREDA DEL SALADO	21	3	2	0
23059301_01	CAÑADA DEL COMISARIO		1	0	0

Término Municipal de MARTOS

Codigo	Nombre de Via Pecuaria	AL	UG	UP	UE
23060001_01	CAÑADA REAL DE LAS TORRES	75	3	3	0
23060001_02	CAÑADA REAL DE LAS TORRES	75	3	3	0
23060001_03	CAÑADA REAL DE LAS TORRES	75	3	0	0
23060001_04	CAÑADA REAL DE LAS TORRES	75	3	0	0
23060002_01	CAÑADA REAL DE SAN NICASIO	75	0	0	1
23060002_02	CAÑADA REAL DE SAN NICASIO	75	3	2	0
23060003_01	CAÑADA REAL DEL CAMINO DE JAEN	75	3	2	0
23060003_02	CAÑADA REAL DEL CAMINO DE JAEN	75	0	0	3
23060003_03	CAÑADA REAL DEL CAMINO DE JAEN	75	0	0	3
23060004_01	CAÑADA REAL DEL CAMINO DE GRANADA	75	1	3	0
23060004_02	CAÑADA REAL DEL CAMINO DE GRANADA	75	1	3	0
23060004_05	CAÑADA REAL DEL CAMINO DE GRANADA	75	1	3	0
23060005_02	CAÑADA REAL DE TEJERA A MARTOS	75	3	0	0
23060006_01	CORDEL DE GRANADA	38	3	3	0
23060007_01	VEREDA DE LA TOBOSA	20	3	2	1
23060007_02	VEREDA DE LA TOBOSA	20	3	2	1
23060007_03	VEREDA DE LA TOBOSA	20	3	2	1
23060007_04	VEREDA DE LA TOBOSA	20	3	3	1
23060007_05	VEREDA DE LA TOBOSA	20	3	3	0
23060008_01	VEREDA DE LOS VILLARES	20	2	3	0
23060008_03	VEREDA DE LOS VILLARES	20	2	3	3
23060008_04	VEREDA DE LOS VILLARES	20	2	3	0
23060008_05	VEREDA DE LOS VILLARES	20	2	3	0
23060009_02	VEREDA DEL COTO	20	3	2	1
23060010_01	VEREDA DE LOS CARRILES	20	3	2	0
23060010_02	VEREDA DE LOS CARRILES	20	3	2	0
23060010_03	VEREDA DE LOS CARRILES	20	3	2	0
23060010_04	VEREDA DE LOS CARRILES	20	3	2	0
23060010_05	VEREDA DE LOS CARRILES	20	3	2	1
23060011_01	VEREDA DE LAS ESPEJAS	20	3	2	1
23060012_01	VEREDA DE LA PASTRANA	20	3	3	0
23060012_02	VEREDA DE LA PASTRANA	20	3	3	0
23060012_03	VEREDA DE LA PASTRANA	20	3	0	1
23060012_04	VEREDA DE LA PASTRANA	20	3	2	1

AL: Anchura Legal (m.) 0= Uso no contemplado
 UG: Uso Ganadero 1= 1º nivel de prioridad
 UP: Uso Público 2= 2º nivel de prioridad
 UE: Uso ecológico 3= 3º nivel de prioridad

Término Municipal de MARTOS

Codigo	Nombre de Via Pecuaria	AL	UG	UP	UE
23060012_05	VEREDA DE LA PASTRANA	20	3	0	1
23060015_01	VEREDA DE BAENA	20	3	3	0
23060015_02	VEREDA DE BAENA	20	3	3	0
23060015_03	VEREDA DE BAENA	20	3	3	0
23060015_04	VEREDA DE BAENA	20	1	3	0
23060015_05	VEREDA DE BAENA	20	1	3	0
23060015_06	VEREDA DE BAENA	20	3	3	0
23060015_07	VEREDA DE BAENA	20	3	3	0
23060016_01	VEREDA DE FUENSALOBRE	20	3	3	0
23060016_02	VEREDA DE FUENSALOBRE	20	3	3	0
23060016_03	VEREDA DE FUENSALOBRE	20	3	3	0
23060016_04	VEREDA DE FUENSALOBRE	20	3	3	0
23060016_05	VEREDA DE FUENSALOBRE	20	3	2	0
23060017_01	VEREDA DE VALDEPEÑAS	20	2	3	0
23060017_02	VEREDA DE VALDEPEÑAS	20	3	3	2
23060017_03	VEREDA DE VALDEPEÑAS	20	2	3	2
23060017_04	VEREDA DE VALDEPEÑAS	20	2	3	0
23060018_02	VEREDA DE LAS CASILLAS	20	3	0	0
23060018_03	VEREDA DE LAS CASILLAS	20	3	0	1
23060018_04	VEREDA DE LAS CASILLAS	20	3	0	1
23060018_05	VEREDA DE LAS CASILLAS	20	3	0	1
23060019_01	VEREDA DE LOS CHARCONES	20	2	0	0
23060020_01	VEREDA DE LA FUENTE DEL ALCALDE	20	0	0	1
23060021_01	VEREDA DE MARTOS	20	0	0	3
23060022_01	VEREDA DE LA MINA	21	2	3	0
23060023_01	COLADA DE LA DEHESA	10	3	2	3
23060024_09	COLADA DE LOS LLANILLOS	8	3	3	1
23060024_10	COLADA DE LOS LLANILLOS	8	3	3	1
23060024_11	COLADA DE LOS LLANILLOS	8	0	0	1
23060024_12	COLADA DE LOS LLANILLOS	8	3	3	3
23060024_13	COLADA DE LOS LLANILLOS	8	3	3	0
23060025_01	COLADA DEL MASEGOSO	8	3	0	0

Término Municipal de MENGIBAR

Codigo	Nombre de Via Pecuaria	AL	UG	UP	UE
23061001_05	CORDEL DE LA MARGEN DEL GUADALQUIVIR	38	3	3	0
23061001_06	CORDEL DE LA MARGEN DEL GUADALQUIVIR	38	3	3	0
23061002_04	CAÑADA REAL DE ARJONA	75	3	3	0
23061003_02	CAÑADA REAL DE TORRE DEL CAMPO	75	3	0	0
23061003_03	CAÑADA REAL DE TORRE DEL CAMPO	75	3	3	0
23061004_02	VEREDA DE CAZALILLA	21	3	0	0
23061006_01	VEREDA DE LOS ROMANOS	42	3	3	0
23061006_02	VEREDA DE LOS ROMANOS	42	3	3	0
23061006_03	VEREDA DE LOS ROMANOS	42	3	3	0
23061006_04	VEREDA DE LOS ROMANOS	42	3	3	0
23061006_05	VEREDA DE LOS ROMANOS	42	3	3	0
23061007_03	VEREDA DE TORREBLASCOPEYRO	38	3	3	0
23061008_02	VEREDA DE VILLAGORDO	21	3	3	0
23061009_02	VEREDA DEL HUMILLADERO	21	0	3	0
23061011_01	VEREDA DEL PASO A NIVEL DE TORREBLASCOPEYRO	21	3	3	0

Término Municipal de MONTIZON

Codigo	Nombre de Via Pecuaria	AL	UG	UP	UE
23062001_02	CAÑADA REAL DE LA MANCHA	75	0	3	0
23062001_03	CAÑADA REAL DE LA MANCHA	75	2	3	0

Provincia de JAEN

Término Municipal de MONTIZON

Codigo	Nombre de Via Pecuaría	AL	UG	UP	UE
23062001_06	CAÑADA REAL DE LA MANCHA	75	1	3	0
23062001_08	CAÑADA REAL DE LA MANCHA	75	1	3	0
23062001_10	CAÑADA REAL DE LA MANCHA	75	1	3	0

Término Municipal de NAVAS DE SAN JUAN

Codigo	Nombre de Via Pecuaría	AL	UG	UP	UE
23063001_01	CAÑADA REAL DE LA BALLESTERA	75	1	0	0
23063001_02	CAÑADA REAL DE LA BALLESTERA	75	1	0	0
23063002_01	CAÑADA REAL DE LA ESTRELLA O VADILLO HONDONEGRO	75	1	3	1
23063002_02	CAÑADA REAL DE LA ESTRELLA O VADILLO HONDONEGRO	75	1	3	1
23063002_03	CAÑADA REAL DE LA ESTRELLA O VADILLO HONDONEGRO	75	1	3	1
23063002_04	CAÑADA REAL DE LA ESTRELLA O VADILLO HONDONEGRO	75	1	3	1
23063003_01	CORDEL DE VILLORA	38	3	0	0
23063003_02	CORDEL DE VILLORA	38	1	0	0
23063003_03	CORDEL DE VILLORA	38	2	3	0
23063004_01	CORDEL DEL PUERTO DE LOS ACEITEROS	38	1	0	0
23063004_03	CORDEL DEL PUERTO DE LOS ACEITEROS	38	1	0	0
23063004_05	CORDEL DEL PUERTO DE LOS ACEITEROS	38	1	0	0

Término Municipal de NOALEJO

Codigo	Nombre de Via Pecuaría	AL	UG	UP	UE
23064002_01	CORDEL DEL SALADO	38	3	3	0
23064003_01	COLADA DEL PORTILLO DEL ESPINARILLO	14	3	2	0
23064003_02	COLADA DEL PORTILLO DEL ESPINARILLO	14	3	1	0
23064003_03	COLADA DEL PORTILLO DEL ESPINARILLO	14	3	2	0
23064003_04	COLADA DEL PORTILLO DEL ESPINARILLO	14	3	2	0
23064003_05	COLADA DEL PORTILLO DEL ESPINARILLO	14	3	2	0
23064005_01	COLADA DE VALDEPEÑA	6	3	2	0
23064006_03	COLADA DE LA POBLACION		3	3	0
23064006_04	COLADA DE LA POBLACION		3	3	0
23064007_01	CAÑADA REAL DE JAEN A GRANADA	75	3	3	0
23064007_02	CAÑADA REAL DE JAEN A GRANADA	75	3	3	0
23064008_02	CORDEL DE MONTEJICAR	38	3	3	0

Término Municipal de ORCERA

Codigo	Nombre de Via Pecuaría	AL	UG	UP	UE
23065001_01	CORDEL DE LA MANCHA	38	1	2	0
23065001_02	CORDEL DE LA MANCHA	38	2	1	0
23065001_03	CORDEL DE LA MANCHA	38	1	1	0
23065001_04	CORDEL DE LA MANCHA	38	1	2	0
23065002_01	CORDEL DE LA MANCHA ANEJO DE LA MARAÑOSA	38	1	0	0

Término Municipal de PEAL DE BECERRO

Codigo	Nombre de Via Pecuaría	AL	UG	UP	UE
23066001_01	CORDEL DE LA ESPARTOSA	38	3	0	0
23066001_02	CORDEL DE LA ESPARTOSA	38	1	0	0
23066001_03	CORDEL DE LA ESPARTOSA	38	2	3	0
23066001_04	CORDEL DE LA ESPARTOSA	38	0	3	0
23066001_05	CORDEL DE LA ESPARTOSA	38	3	3	0
23066001_06	CORDEL DE LA ESPARTOSA	38	2	3	0
23066001_07	CORDEL DE LA ESPARTOSA	38	2	1	0
23066001_09	CORDEL DE LA ESPARTOSA	38	0	3	0
23066002_01	CORDEL DE CARASOL DE INFANTES	38	1	3	0
23066002_02	CORDEL DE CARASOL DE INFANTES	38	2	3	0

Término Municipal de PEAL DE BECERRO

Codigo	Nombre de Via Pecuaría	AL	UG	UP	UE
23066002_03	CORDEL DE CARASOL DE INFANTES	38	2	3	0
23066002_04	CORDEL DE CARASOL DE INFANTES	38	2	1	0
23066002_05	CORDEL DE CARASOL DE INFANTES	38	2	1	0
23066003_01	CORDEL DE UBEDA	38	2	0	0
23066003_02	CORDEL DE UBEDA	38	3	3	0
23066003_03	CORDEL DE UBEDA	38	2	3	0
23066003_05	CORDEL DE UBEDA	38	2	3	0
23066004_01	CORDEL DE LA NAVA	38	1	2	0
23066005_01	CORDEL DEL PASO DE LAS CARRETAS	38	3	3	0
23066005_03	CORDEL DEL PASO DE LAS CARRETAS	38	3	3	0
23066006_01	CORDEL DEL BARRANCO DE QUESADA	38	1	2	0
23066006_02	CORDEL DEL BARRANCO DE QUESADA	38	1	3	0
23066006_03	CORDEL DEL BARRANCO DE QUESADA	38	3	3	0
23066007_01	CORDEL DE LA HUESA	38	1	2	0

Término Municipal de PEGALAJAR

Codigo	Nombre de Via Pecuaría	AL	UG	UP	UE
23067001_01	CORDEL DE LOS CARRILES	38	3	2	0
23067003_01	VEREDA REAL DE UBEDA A GRANADA	21	3	2	0
23067003_02	VEREDA REAL DE UBEDA A GRANADA	21	3	1	0
23067003_05	VEREDA REAL DE UBEDA A GRANADA	21	3	1	0
23067003_06	VEREDA REAL DE UBEDA A GRANADA	21	3	2	0
23067003_07	VEREDA REAL DE UBEDA A GRANADA	21	3	2	0
23067003_08	VEREDA REAL DE UBEDA A GRANADA	21	3	2	0
23067004_01	VEREDA DE LA CIMA	21	3	2	3
23067004_02	VEREDA DE LA CIMA	21	3	2	0
23067005_01	COLADA DE LA FUENTE DE LA TEJA	8	3	1	0

Término Municipal de PORCUNA

Codigo	Nombre de Via Pecuaría	AL	UG	UP	UE
23069001_01	CAÑADA REAL DE ESCAÑUELA	75	3	2	0
23069001_02	CAÑADA REAL DE ESCAÑUELA	75	3	2	0
23069001_03	CAÑADA REAL DE ESCAÑUELA	75	3	2	0
23069001_04	CAÑADA REAL DE ESCAÑUELA	75	3	3	0
23069002_01	CORDEL DE BUJALANCE	38	3	2	0
23069002_02	CORDEL DE BUJALANCE	38	3	2	0
23069002_03	CORDEL DE BUJALANCE	38	3	2	0
23069003_01	CORDEL DE PESCOLAR O DE CASTRO DEL RIO	38	3	2	0
23069003_02	CORDEL DE PESCOLAR O DE CASTRO DEL RIO	38	3	0	0
23069003_03	CORDEL DE PESCOLAR O DE CASTRO DEL RIO	38	1	0	0
23069003_04	CORDEL DE PESCOLAR O DE CASTRO DEL RIO	38	3	0	0
23069004_01	CORDEL DE CANTARERO O DE CAÑETE A HIGUERA	38	1	2	0
23069004_02	CORDEL DE CANTARERO O DE CAÑETE A HIGUERA	38	1	2	0
23069004_03	CORDEL DE CANTARERO O DE CAÑETE A HIGUERA	38	1	3	0
23069005_03	CORDEL DEL CAMINO DE JAEN	38	3	2	0
23069005_04	CORDEL DEL CAMINO DE JAEN	38	3	2	0
23069005_05	CORDEL DEL CAMINO DE JAEN	38	3	2	0
23069006_01	CORDEL DE MARMOLEJO	38	3	2	0
23069006_02	CORDEL DE MARMOLEJO	38	3	2	0
23069006_03	CORDEL DE MARMOLEJO	38	3	2	0
23069006_04	CORDEL DE MARMOLEJO	38	3	2	0
23069007_01	VEREDA DE CORDOBA	21	3	2	0
23069007_02	VEREDA DE CORDOBA	21	3	2	0
23069008_02	VEREDA DE INFANTES Y TORRECILLA	21	3	2	0

AL: Anchura Legal (m.) 0= Uso no contemplado
 UG: Uso Ganadero 1= 1º nivel de prioridad
 UP: Uso Público 2= 2º nivel de prioridad
 UE: Uso ecológico 3= 3º nivel de prioridad

Provincia de JAEN

Término Municipal de PORCUNA

Codigo	Nombre de Via Pecuaría	AL	UG	UP	UE
23069008_04	VEREDA DE INFANTES Y TORRECILLA	21	1	3	0
23069009_01	VEREDA DEL CAMINO DE GRANADA	21	3	3	0
23069010_01	VEREDA DE CANSINOS A ALHARILLA	21	3	2	0
23069010_02	VEREDA DE CANSINOS A ALHARILLA	21	3	2	0
23069011_01	VEREDA DE LOS CARDOS O DE VILLA DEL RIO	5	3	2	0
23069011_02	VEREDA DE LOS CARDOS O DE VILLA DEL RIO	5	3	2	0
23069012_01	VEREDA DE ARJONILLA Y ANDUJAR	21	3	3	0
23069012_02	VEREDA DE ARJONILLA Y ANDUJAR	21	3	3	0
23069012_03	VEREDA DE ARJONILLA Y ANDUJAR	21	0	3	0
23069013_01	VEREDA DE LOS TRAPEROS	21	3	0	0
23069013_02	VEREDA DE LOS TRAPEROS	21	3	0	0
23069013_03	VEREDA DE LOS TRAPEROS	21	3	0	0
23069014_01	VEREDA DE LA ROA	21	3	3	0
23069014_02	VEREDA DE LA ROA	21	3	2	0
23069014_03	VEREDA DE LA ROA	21	3	2	0
23069015_01	VEREDA DE PEDRO PALACIOS Y VALENZUELA	21	3	2	0
23069015_02	VEREDA DE PEDRO PALACIOS Y VALENZUELA	21	1	2	0
23069015_03	VEREDA DE PEDRO PALACIOS Y VALENZUELA	21	3	2	0
23069016_01	VEREDA DE SAN PANTALEON	21	0	2	0

Término Municipal de POZO ALCON

Codigo	Nombre de Via Pecuaría	AL	UG	UP	UE
23070001_02	CORDEL DE LOS PUENTES A HINOJARES	38	1	0	0
23070001_03	CORDEL DE LOS PUENTES A HINOJARES	38	1	1	0
23070001_05	CORDEL DE LOS PUENTES A HINOJARES	38	1	1	0
23070002_02	CORDEL DE LA FUENTE DEL GUADALENTIN	38	0	3	0
23070002_03	CORDEL DE LA FUENTE DEL GUADALENTIN	38	0	1	0
23070002_05	CORDEL DE LA FUENTE DEL GUADALENTIN	38	0	1	0
23070003_01	VEREDA DE LA CUERDA	21	2	0	0
23070003_02	VEREDA DE LA CUERDA	21	2	0	0
23070004_02	VEREDA DEL PUNTAL DE HIJARO	21	2	0	0

Término Municipal de PUENTE DE GENAVE

Codigo	Nombre de Via Pecuaría	AL	UG	UP	UE
23071001_01	VEREDA DE ANDALUCIA	21	0	0	1
23071002_01	CORDEL DEL GUADILIMAR	38	1	3	0
23071002_03	CORDEL DEL GUADILIMAR	38	1	3	0

Término Municipal de PUERTA DE SEGURA (LA)

Codigo	Nombre de Via Pecuaría	AL	UG	UP	UE
23072001_01	CORDEL DE GUADALIMAR	38	1	3	0
23072001_02	CORDEL DE GUADALIMAR	38	1	3	0
23072001_04	CORDEL DE GUADALIMAR	38	2	2	0
23072001_05	CORDEL DE GUADALIMAR	38	1	2	0
23072001_06	CORDEL DE GUADALIMAR	38	1	2	0
23072002_01	CORDEL REAL DE LA MANCHA	38	1	0	0
23072002_02	CORDEL REAL DE LA MANCHA	38	1	0	0
23072003_01	CORDEL DE ANDALUCIA	38	1	0	0
23072003_03	CORDEL DE ANDALUCIA	38	0	0	1

Término Municipal de QUESADA

Codigo	Nombre de Via Pecuaría	AL	UG	UP	UE
23073001_01	CAÑADA REAL DE LA RAMBLA DE LA TEJA	75	3	3	3
23073001_02	CAÑADA REAL DE LA RAMBLA DE LA TEJA	75	3	3	3
23073001_03	CAÑADA REAL DE LA RAMBLA DE LA TEJA	75	1	2	0
23073001_04	CAÑADA REAL DE LA RAMBLA DE LA TEJA	75	2	3	3

Término Municipal de QUESADA

Codigo	Nombre de Via Pecuaría	AL	UG	UP	UE
23073001_05	CAÑADA REAL DE LA RAMBLA DE LA TEJA	75	2	2	0
23073001_06	CAÑADA REAL DE LA RAMBLA DE LA TEJA	75	2	2	0
23073001_07	CAÑADA REAL DE LA RAMBLA DE LA TEJA	75	0	2	0
23073001_08	CAÑADA REAL DE LA RAMBLA DE LA TEJA	75	3	1	0
23073002_01	CORDEL DE LOS ARRIEROS	38	1	2	0
23073002_02	CORDEL DE LOS ARRIEROS	38	1	2	0
23073002_03	CORDEL DE LOS ARRIEROS	38	1	2	0
23073002_04	CORDEL DE LOS ARRIEROS	38	1	2	0
23073002_05	CORDEL DE LOS ARRIEROS	38	1	2	0
23073003_01	CORDEL DEL CHORRO A LA ATALAYA	38	3	1	0
23073003_02	CORDEL DEL CHORRO A LA ATALAYA	38	3	1	0
23073003_03	CORDEL DEL CHORRO A LA ATALAYA	38	3	1	0
23073004_02	CORDEL DE COLLEJARES	38	2	3	0
23073004_03	CORDEL DE COLLEJARES	38	1	3	0
23073004_04	CORDEL DE COLLEJARES	38	2	0	3
23073004_05	CORDEL DE COLLEJARES	38	2	0	0
23073005_01	VEREDA DE CARASOL DE LA VEGA	21	2	1	0
23073007_01	VEREDA DE CAZORLA	21	3	2	0
23073007_02	VEREDA DE CAZORLA	21	3	2	0
23073009_01	VEREDA DEL VADILLO A LA PRESILLA	21	0	1	0
23073010_02	VEREDA DE LA RAMBLA DE LOS EMJAMBRES	21	1	0	0
23073012_01	COLADA DE PEAL DE BECERRO	10	3	3	0
23073013_02	CORDEL DEL GUILLO	38	3	1	0

Término Municipal de RUS

Codigo	Nombre de Via Pecuaría	AL	UG	UP	UE
23074001_01	VEREDA DE LA HUERTA DEL MOLINO A LAS VEGAS	21	3	2	0
23074003_02	VEREDA DE LAS VEGAS	21	3	2	0
23074004_01	VEREDA DEL PLATERO	21	3	2	0
23074004_03	VEREDA DEL PLATERO	21	3	2	0

Término Municipal de SABIOTE

Codigo	Nombre de Via Pecuaría	AL	UG	UP	UE
23075003_01	COLADA DEL CARRIL	10	3	0	0
23075003_02	COLADA DEL CARRIL	10	3	0	0
23075004_03	COLADA DEL CALLEJON DE LOS TOROS	10	1	0	0

Término Municipal de SANTA ELENA

Codigo	Nombre de Via Pecuaría	AL	UG	UP	UE
23076001_02	VEREDA CORDEL DEL TAMARAL	38	2	2	0
23076002_02	COLADA DE LA ESTACION	20	0	2	0
23076003_01	VEREDA DEL CAMINO EMPEDRADO O DEL PUERTO DEL REY	42	1	0	0
23076003_02	VEREDA DEL CAMINO EMPEDRADO O DEL PUERTO DEL REY	42	1	0	1
23076003_03	VEREDA DEL CAMINO EMPEDRADO O DEL PUERTO DEL REY	42	1	2	1
23076003_04	VEREDA DEL CAMINO EMPEDRADO O DEL PUERTO DEL REY	42	1	2	0
23076003_05	VEREDA DEL CAMINO EMPEDRADO O DEL PUERTO DEL REY	42	1	2	0
23076004_02	VEREDA DEL CAMINO VIEJO DE ALDEA O DEL COLLADO DE LOS JARDINES	42	1	0	0
23076004_05	VEREDA DEL CAMINO VIEJO DE ALDEA O DEL COLLADO DE LOS JARDINES	42	2	0	0
23076301_01	CAÑADA REAL		1	0	1

Término Municipal de SANTIAGO DE CALATRAVA

Codigo	Nombre de Via Pecuaría	AL	UG	UP	UE
23077001_01	CORDEL DE GRANADA	38	3	3	0

AL: Anchura Legal (m.) 0= Uso no contemplado
 UG: Uso Ganadero 1= 1º nivel de prioridad
 UP: Uso Público 2= 2º nivel de prioridad
 UE: Uso ecológico 3= 3º nivel de prioridad

Provincia de JAEN

Término Municipal de SANTIAGO DE CALATRAVA

Codigo	Nombre de Via Pecuaria	AL	UG	UP	UE
23077001_02	CORDEL DE GRANADA	38	3	3	0
23077002_01	VEREDA DE CORDOBA A JAEN	21	3	0	0
23077003_04	VEREDA DE ALHENDIN	21	3	0	0
23077003_05	VEREDA DE ALHENDIN	21	3	0	0
23077003_06	VEREDA DE ALHENDIN	21	3	0	0
23077004_01	VEREDA DE BAENA A PORCUNA	21	3	3	0

Término Municipal de SANTIAGO PONTONES

Codigo	Nombre de Via Pecuaria	AL	UG	UP	UE
23904001_04	CAÑADA REAL	75	0	1	0
23904001_05	CAÑADA REAL	75	0	1	0
23904002_03	CORDEL DEL COLLADO DE LA ROMANA	38	2	0	0
23904002_04	CORDEL DEL COLLADO DE LA ROMANA	38	2	1	0
23904002_05	CORDEL DEL COLLADO DE LA ROMANA	38	2	1	0
23904002_07	CORDEL DEL COLLADO DE LA ROMANA	38	2	1	0
23904003_01	CORDEL DE HORNOS EL VIEJO	38	1	0	0
23904003_03	CORDEL DE HORNOS EL VIEJO	38	2	1	0
23904004_01	CORDEL DEL COLLADOCASTELLONDE AROCA A CAÑADA CRUZ	38	1	1	0
23904004_02	CORDEL DEL COLLADOCASTELLONDE AROCA A CAÑADA CRUZ	38	1	1	0
23904004_03	CORDEL DEL COLLADOCASTELLONDE AROCA A CAÑADA CRUZ	38	2	1	0
23904004_04	CORDEL DEL COLLADOCASTELLONDE AROCA A CAÑADA CRUZ	38	2	1	0
23904004_05	CORDEL DEL COLLADOCASTELLONDE AROCA A CAÑADA CRUZ	38	2	1	0
23904004_06	CORDEL DEL COLLADOCASTELLONDE AROCA A CAÑADA CRUZ	38	2	1	0
23904004_07	CORDEL DEL COLLADOCASTELLONDE AROCA A CAÑADA CRUZ	38	2	1	0
23904005_01	CORDEL DE MIRABUENO	38	2	1	0
23904005_02	CORDEL DE MIRABUENO	38	0	1	0
23904005_03	CORDEL DE MIRABUENO	38	0	1	0
23904007_01	CORDEL DEL MASEGOSO	38	1	1	0
23904008_01	VEREDA DE LA HOJA DE PAN DURO	21	2	1	0
23904008_03	VEREDA DE LA HOJA DE PAN DURO	21	2	1	0
23904009_01	CAÑADA REAL DESPIERNACABALLOS	75	0	1	0
23904009_02	CAÑADA REAL DESPIERNACABALLOS	75	2	1	0
23904009_03	CAÑADA REAL DESPIERNACABALLOS	75	2	1	0
23904009_04	CAÑADA REAL DESPIERNACABALLOS	75	2	1	0
23904009_05	CAÑADA REAL DESPIERNACABALLOS	75	2	1	0
23904009_06	CAÑADA REAL DESPIERNACABALLOS	75	1	1	0
23904009_07	CAÑADA REAL DESPIERNACABALLOS	75	1	1	0
23904009_08	CAÑADA REAL DESPIERNACABALLOS	75	2	1	0
23904009_09	CAÑADA REAL DESPIERNACABALLOS	75	2	0	0
23904009_10	CAÑADA REAL DESPIERNACABALLOS	75	2	0	0
23904009_11	CAÑADA REAL DESPIERNACABALLOS	75	1	0	0
23904009_12	CAÑADA REAL DESPIERNACABALLOS	75	1	0	0
23904010_01	CORDEL DE LOS CAMPOS DEHERNAN- PELEA	38	2	0	0
23904010_02	CORDEL DE LOS CAMPOS DEHERNAN- PELEA	38	2	1	0
23904010_03	CORDEL DE LOS CAMPOS DE HERNAN - PELEA	38	1	0	0
23904010_05	CORDEL DE LOS CAMPOS DE HERNAN - PELEA	38	1	0	0
23904010_06	CORDEL DE LOS CAMPOS DE HERNAN - PELEA	38	1	1	0
23904010_07	CORDEL DE LOS CAMPOS DE HERNAN - PELEA	38	1	1	0
23904010_08	CORDEL DE LOS CAMPOS DE HERNAN - PELEA	38	1	0	0
23904011_01	CORDEL DE LA LOMA DE LOS PEDREGALES	38	2	1	0
23904011_02	CORDEL DE LA LOMA DE LOS PEDREGALES	38	2	1	0

Término Municipal de SANTIAGO PONTONES

Codigo	Nombre de Via Pecuaria	AL	UG	UP	UE
23904012_01	CORDEL DE LA TORRE DEL VINAGRE	38	0	1	0
23904012_02	CORDEL DE LA TORRE DEL VINAGRE	38	0	1	0
23904012_03	CORDEL DE LA TORRE DEL VINAGRE	38	0	1	0
23904013_01	CORDEL DE LA FRESNEDILLA	38	0	1	0
23904013_03	CORDEL DE LA FRESNEDILLA	38	0	1	0
23904013_06	CORDEL DE LA FRESNEDILLA	38	0	1	0
23904013_07	CORDEL DE LA FRESNEDILLA	38	2	1	0
23904014_01	CORDEL DE LA ESCALERA	38	2	1	0
23904014_02	CORDEL DE LA ESCALERA	38	0	1	0
23904014_03	CORDEL DE LA ESCALERA	38	2	0	0
23904014_04	CORDEL DE LA ESCALERA	38	1	0	0
23904015_02	CORDEL DE COTORRIO	38	0	1	0
23904015_03	CORDEL DE COTORRIO	38	2	1	0
23904015_04	CORDEL DE COTORRIO	38	2	1	0
23904015_05	CORDEL DE COTORRIO	38	0	1	0
23904016_01	CORDEL DE FUENTES ALTAS	38	2	0	0
23904016_02	CORDEL DE FUENTES ALTAS	38	2	0	0
23904017_01	CORDEL DE HOYA HERREROS	38	2	0	0
23904017_02	CORDEL DE HOYA HERREROS	38	2	0	0
23904018_01	CORDEL DE BESIGES	38	2	0	0
23904018_02	CORDEL DE BESIGES	38	2	0	0
23904019_01	CORDEL DE LAS CASICAS	38	2	0	0
23904019_02	CORDEL DE LAS CASICAS	38	2	0	0
23904019_04	CORDEL DE LAS CASICAS	38	2	0	0
23904019_05	CORDEL DE LAS CASICAS	38	2	0	0
23904019_06	CORDEL DE LAS CASICAS	38	2	1	0
23904020_03	CORDEL DE LOS JABALIES	38	2	0	0
23904021_01	CORDEL DE LA HOYA DEL TORO	38	1	1	0
23904021_02	CORDEL DE LA HOYA DEL TORO	38	1	1	0
23904022_01	VEREDA DE LA HOYA DE PAN DURO	21	1	1	0
23904022_02	VEREDA DE LA HOYA DE PAN DURO	21	1	1	0
23904022_03	VEREDA DE LA HOYA DE PAN DURO	21	2	1	0
23904023_01	VEREDA DE LOS ATASCADEROS	21	1	1	0
23904023_02	VEREDA DE LOS ATASCADEROS	21	1	1	0
23904023_04	VEREDA DE LOS ATASCADEROS	21	1	1	0
23904023_06	VEREDA DE LOS ATASCADEROS	21	1	1	0
23904024_01	VEREDA DE LAS ERAS DE PEDRO BLAZQUEZ	21	1	1	0
23904025_01	VEREDA DE LOS NAVARROS	21	2	1	0
23904025_02	VEREDA DE LOS NAVARROS	21	2	1	0
23904025_03	VEREDA DE LOS NAVARROS	21	1	1	0
23904025_04	VEREDA DE LOS NAVARROS	21	1	0	0
23904026_01	VEREDA DE CENAJO DE HOYO AIROSO	21	2	0	0
23904027_01	VEREDA DEL PUENTE DEL RINC:Ñ	21	2	0	0
23904028_01	VEREDA PINCARRASCAL	21	2	0	0
23904029_01	VEREDA DEL ESTEPAR	21	2	0	0
23904030_01	VEREDA DE LAS GORGOLLITAS	21	2	1	0
23904032_01	VEREDA DEL CASTELL?N	21	2	0	0
23904032_02	VEREDA DEL CASTELL?N	21	2	1	0
23904301_02	CORDEL DEL CORTIJO ALGUACILES		2	0	0

Término Municipal de SANTISTEBAN DEL PUERTO

Codigo	Nombre de Via Pecuaria	AL	UG	UP	UE
23079001_01	CAÑADA REAL DE LA MANCHA	75	1	3	1
23079001_02	CAÑADA REAL DE LA MANCHA	75	1	0	1

AL: Anchura Legal (m.) 0= Uso no contemplado
 UG: Uso Ganadero 1= 1º nivel de prioridad
 UP: Uso Público 2= 2º nivel de prioridad
 UE: Uso ecológico 3= 3º nivel de prioridad

Provincia de JAEN

Término Municipal de SANTISTEBAN DEL PUERTO

Codigo	Nombre de Via Pecuaria	AL	UG	UP	UE
23079001_03	CAÑADA REAL DE LA MANCHA	75	1	3	1
23079002_01	CAÑADA REAL DE LOS SERRANOS	75	1	0	0
23079002_02	CAÑADA REAL DE LOS SERRANOS	75	1	0	0
23079003_01	VEREDA DE CAMPORREDONDO	21	1	0	0
23079003_02	VEREDA DE CAMPORREDONDO	21	1	3	0
23079005_01	CORDEL DE LA MAJADA DE LAS HIGUERAS	38	1	0	0
23079005_03	CORDEL DE LA MAJADA DE LAS HIGUERAS	38	1	2	0
23079005_04	CORDEL DE LA MAJADA DE LAS HIGUERAS	38	1	2	0
23079005_05	CORDEL DE LA MAJADA DE LAS HIGUERAS	38	2	2	0
23079005_06	CORDEL DE LA MAJADA DE LAS HIGUERAS	38	1	2	0
23079005_07	CORDEL DE LA MAJADA DE LAS HIGUERAS	38	1	2	0
23079005_08	CORDEL DE LA MAJADA DE LAS HIGUERAS	38	3	2	0
23079006_01	COLADA DEL CAMINO DE LA MANCHA	10	1	0	0
23079006_02	COLADA DEL CAMINO DE LA MANCHA	10	1	2	0

Término Municipal de SANTO TOME

Codigo	Nombre de Via Pecuaria	AL	UG	UP	UE
23080001_01	VEREDA DEL CONDADO DE LA SIERRA	21	0	2	0
23080001_02	VEREDA DEL CONDADO DE LA SIERRA	21	3	2	0
23080001_04	VEREDA DEL CONDADO DE LA SIERRA	21	0	2	0
23080001_05	VEREDA DEL CONDADO DE LA SIERRA	21	0	2	0
23080001_06	VEREDA DEL CONDADO DE LA SIERRA	21	0	1	0
23080003_02	CORDEL DEL CAMINO DE PEAL DEL BECERRO	38	2	3	0
23080004_01	CORDEL DE LA PASADA DE LAS BONAS	38	0	1	0
23080004_02	CORDEL DE LA PASADA DE LAS BONAS	38	0	1	0
23080005_01	CORDEL DEL ARROYO DE LA TORRE DEL VINAGRE	38	2	1	0
23080006_03	CORDEL DEL CAMINO DE CAZORLA	38	2	3	0
23080006_04	CORDEL DEL CAMINO DE CAZORLA	38	2	3	0
23080007_01	CORDEL DE LA CRUZ DE LAS LATAS	38	3	0	0
23080007_02	CORDEL DE LA CRUZ DE LAS LATAS	38	3	3	0
23080008_01	CORDEL DE LAS QUEBRADAS	38	3	0	0
23080009_01	VEREDA DEL CAMINO DE LA FABRICA DE ALMANSA A LOMA DE QUINTANAR	21	0	3	0
23080009_02	VEREDA DEL CAMINO DE LA FABRICA DE ALMANSA A LOMA DE QUINTANAR	21	3	3	0
23080009_03	VEREDA DEL CAMINO DE LA FABRICA DE ALMANSA A LOMA DE QUINTANAR	21	2	3	0
23080009_04	VEREDA DEL CAMINO DE LA FABRICA DE ALMANSA A LOMA DE QUINTANAR	21	3	3	0
23080009_05	VEREDA DEL CAMINO DE LA FABRICA DE ALMANSA A LOMA DE QUINTANAR	21	2	3	0
23080009_06	VEREDA DEL CAMINO DE LA FABRICA DE ALMANSA A LOMA DE QUINTANAR	21	2	3	0
23080010_02	VEREDA DEL CAMINO DE LAS LEÑAS	21	0	2	0
23080010_03	VEREDA DEL CAMINO DE LAS LEÑAS	21	0	2	0
23080011_01	VEREDA DE LA PASADA DEL CEREZO	21	3	2	0

Término Municipal de SEGURA DE LA SIERRA

Codigo	Nombre de Via Pecuaria	AL	UG	UP	UE
23081001_02	CAÑADA REAL	75	0	1	0
23081001_03	CAÑADA REAL	75	0	1	0
23081001_04	CAÑADA REAL	75	2	1	0
23081001_05	CAÑADA REAL	75	2	1	0
23081003_01	CORDEL DE OJUELO	38	1	1	0
23081003_03	CORDEL DE OJUELO	38	1	1	0
23081007_01	VEREDA DE LA CRUZ DEL PUERTO	20	3	0	0
23081007_02	VEREDA DE LA CRUZ DEL PUERTO	20	3	1	0
23081007_04	VEREDA DE LA CRUZ DEL PUERTO	20	3	1	0

Término Municipal de SEGURA DE LA SIERRA

Codigo	Nombre de Via Pecuaria	AL	UG	UP	UE
23081008_01	VEREDA DEL MONTE	20	2	1	0

Término Municipal de SILES

Codigo	Nombre de Via Pecuaria	AL	UG	UP	UE
23082001_05	VEREDA DE LA PEDRIZA	21	2	2	0
23082001_06	VEREDA DE LA PEDRIZA	21	2	0	0
23082002_01	VEREDA DEL PORTICHUELO	21	2	0	0
23082002_02	VEREDA DEL PORTICHUELO	21	2	0	0
23082002_03	VEREDA DEL PORTICHUELO	21	2	0	0
23082002_05	VEREDA DEL PORTICHUELO	21	2	0	0
23082003_01	VEREDA DEL PUERTO DE VILLARODRIGO	21	2	0	0
23082003_02	VEREDA DEL PUERTO DE VILLARODRIGO	21	2	0	0
23082005_01	VEREDA DE LA FUENTE DEL TEJO	21	0	1	0
23082008_01	VEREDA DE MACAYO	21	2	0	0
23082009_01	COLADA DE TORRES	10	2	2	0
23082010_04	COLADA DE LA POBLACION		0	2	0
23082011_01	CORDEL DE ANDALUCIA	38	2	0	0
23082011_02	CORDEL DE ANDALUCIA	38	2	0	0
23082011_03	CORDEL DE ANDALUCIA	38	2	0	0
23082011_04	CORDEL DE ANDALUCIA	38	2	2	0
23082011_05	CORDEL DE ANDALUCIA	38	3	2	0
23082011_06	CORDEL DE ANDALUCIA	38	2	2	0
23082011_07	CORDEL DE ANDALUCIA	38	3	2	0
23082011_08	CORDEL DE ANDALUCIA	38	2	2	0
23082011_09	CORDEL DE ANDALUCIA	38	3	2	0
23082011_10	CORDEL DE ANDALUCIA	38	3	2	0
23082011_11	CORDEL DE ANDALUCIA	38	2	2	0
23082012_01	VEREDA DE LAS BARRANQUERAS	21	2	0	0
23082013_01	VEREDA DEL VIZNAGAL	21	2	0	0
23082013_04	VEREDA DEL VIZNAGAL	21	2	0	0
23082015_01	VEREDA DE CASABLANCA	21	3	2	0
23082015_02	VEREDA DE CASABLANCA	21	2	2	0
23082015_03	VEREDA DE CASABLANCA	21	2	2	0
23082015_04	VEREDA DE CASABLANCA	21	2	1	0
23082015_05	VEREDA DE CASABLANCA	21	0	1	0
23082015_06	VEREDA DE CASABLANCA	21	2	1	0
23082015_07	VEREDA DE CASABLANCA	21	0	1	0
23082015_08	VEREDA DE CASABLANCA	21	2	1	0
23082015_09	VEREDA DE CASABLANCA	21	0	1	0
23082015_10	VEREDA DE CASABLANCA	21	2	1	0
23082015_11	VEREDA DE CASABLANCA	21	2	1	0
23082015_12	VEREDA DE CASABLANCA	21	2	1	0
23082016_02	VEREDA DE LA LOMA DE ARCAL	21	0	2	0
23082016_03	VEREDA DE LA LOMA DE ARCAL	21	0	2	0
23082017_01	VEREDA DEL ERO CONCEJO-PREIMER TRAMO	21	0	2	0
23082018_01	VEREDA DE LA PEÑA DEL OLIVAR	21	0	2	0
23082018_02	VEREDA DE LA PEÑA DEL OLIVAR	21	2	2	0
23082018_03	VEREDA DE LA PEÑA DEL OLIVAR	21	3	2	0
23082018_04	VEREDA DE LA PEÑA DEL OLIVAR	21	2	2	0
23082018_05	VEREDA DE LA PEÑA DEL OLIVAR	21	2	1	0
23082018_06	VEREDA DE LA PEÑA DEL OLIVAR	21	2	1	0
23082018_07	VEREDA DE LA PEÑA DEL OLIVAR	21	2	1	0
23082018_08	VEREDA DE LA PEÑA DEL OLIVAR	21	3	1	0
23082018_09	VEREDA DE LA PEÑA DEL OLIVAR	21	2	1	0

AL: Anchura Legal (m.) 0= Uso no contemplado
 UG: Uso Ganadero 1= 1º nivel de prioridad
 UP: Uso Público 2= 2º nivel de prioridad
 UE: Uso ecológico 3= 3º nivel de prioridad

Provincia de JAEN

Término Municipal de SILES

Codigo	Nombre de Via Pecuaría	AL	UG	UP	UE
23082018_10	VEREDA DE LA PEÑA DEL OLIVAR	21	2	1	0
23082019_01	VEREDA DE SAN BLAS	21	2	0	0
23082020_01	VEREDA DEL CHAPARRAL	21	2	2	0
23082020_02	VEREDA DEL CHAPARRAL	21	2	2	0
23082021_01	VEREDA DEL ERO CONCEJO-SEGUNDO TRAMO	21	0	2	0
23082021_02	VEREDA DEL ERO CONCEJO-SEGUNDO TRAMO	21	0	2	0
23082021_03	VEREDA DEL ERO CONCEJO-SEGUNDO TRAMO	21	0	2	0
23082022_02	VEREDA DEL CHORRILLO	21	2	2	0
23082023_01	VEREDA DEL CERRO DE BUCENTAINA	21	0	1	0
23082024_01	VEREDA DEL CARRIZAL	21	2	0	0

Término Municipal de SORIHUELA DEL GUADALIMAR

Codigo	Nombre de Via Pecuaría	AL	UG	UP	UE
23084001_01	VEREDA DE NATAO	21	1	0	0
23084002_01	CAÑADA DE GUTAR AL RIO GUADALIMAR	75	3	0	0
23084002_02	CAÑADA DE GUTAR AL RIO GUADALIMAR	75	3	0	0

Término Municipal de TORRE DEL CAMPO

Codigo	Nombre de Via Pecuaría	AL	UG	UP	UE
23086001_04	VEREDA DE JAEN	21	3	2	0
23086002_01	VEREDA DE JAMILENA	21	3	3	0
23086003_01	CAÑADA REAL O CORDEL DE CUESTA RASA A ESCAÑUELA O CAMINO DE CORDOBA	75	3	3	0
23086003_02	CAÑADA REAL O CORDEL DE CUESTA RASA A ESCAÑUELA O CAMINO DE CORDOBA	75	3	3	1
23086003_03	CAÑADA REAL O CORDEL DE CUESTA RASA A ESCAÑUELA O CAMINO DE CORDOBA	75	3	2	1
23086003_04	CAÑADA REAL O CORDEL DE CUESTA RASA A ESCAÑUELA O CAMINO DE CORDOBA	75	0	0	1
23086004_02	VEREDA DE SANTA ANA O CAÑADA REAL	75	3	3	0
23086004_03	VEREDA DE SANTA ANA O CAÑADA REAL	75	3	2	1
23086004_04	VEREDA DE SANTA ANA O CAÑADA REAL	75	3	3	1
23086004_05	VEREDA DE SANTA ANA O CAÑADA REAL	75	3	3	0
23086004_06	VEREDA DE SANTA ANA O CAÑADA REAL	75	3	3	0
23086006_01	CAÑADA REAL O VEREDA DE LA VENTA DE LA GITANA	75	3	3	1
23086006_02	CAÑADA REAL O VEREDA DE LA VENTA DE LA GITANA	75	0	3	0
23086007_02	CORDEL O VEREDA DE MARTOS	38	3	2	0
23086007_03	CORDEL O VEREDA DE MARTOS	38	3	2	1
23086008_01	CORDEL O VEREDA DE ESPANTA PALOMAS	38	3	2	0
23086008_02	CORDEL O VEREDA DE ESPANTA PALOMAS	38	0	3	0

Término Municipal de TORREBLASCOPEYRO

Codigo	Nombre de Via Pecuaría	AL	UG	UP	UE
23085001_01	CAÑADA REAL DEL CAMINO DE CORDOBA	75	2	0	0
23085001_02	CAÑADA REAL DEL CAMINO DE CORDOBA	75	2	0	0
23085002_01	CAÑADA REAL DE LA MARGEN DEL GUADALQUIVIR	75	2	0	0
23085002_02	CAÑADA REAL DE LA MARGEN DEL GUADALQUIVIR	75	2	3	0

Término Municipal de TORREDONJIMENO

Codigo	Nombre de Via Pecuaría	AL	UG	UP	UE
23087001_01	CAÑADA REAL DEL CAMINO DE GRANADA	75	3	2	0
23087001_02	CAÑADA REAL DEL CAMINO DE GRANADA	75	1	3	0
23087001_03	CAÑADA REAL DEL CAMINO DE GRANADA	75	3	2	0
23087001_04	CAÑADA REAL DEL CAMINO DE GRANADA	75	1	3	0
23087001_05	CAÑADA REAL DEL CAMINO DE GRANADA	75	3	0	0
23087001_06	CAÑADA REAL DEL CAMINO DE GRANADA	75	1	3	0
23087001_07	CAÑADA REAL DEL CAMINO DE GRANADA	75	1	0	0

AL: Anchura Legal (m.) 0= Uso no contemplado
 UG: Uso Ganadero 1= 1º nivel de prioridad
 UP: Uso Público 2= 2º nivel de prioridad
 UE: Uso ecológico 3= 3º nivel de prioridad

Término Municipal de TORREDONJIMENO

Codigo	Nombre de Via Pecuaría	AL	UG	UP	UE
23087001_08	CAÑADA REAL DEL CAMINO DE GRANADA	75	1	3	0
23087001_09	CAÑADA REAL DEL CAMINO DE GRANADA	75	1	3	0
23087001_10	CAÑADA REAL DEL CAMINO DE GRANADA	75	1	3	0
23087002_01	CAÑADA REAL DE VILLARDOMPARDO Y DEL NORTE	75	3	3	0
23087002_03	CAÑADA REAL DE VILLARDOMPARDO Y DEL NORTE	75	3	3	0
23087003_01	CAÑADA REAL DE SAN NICASIO	75	0	0	1
23087004_01	CAÑADA REAL DE MARTOS	75	3	2	1
23087004_02	CAÑADA REAL DE MARTOS	75	3	2	1
23087004_03	CAÑADA REAL DE MARTOS	75	3	2	1
23087004_04	CAÑADA REAL DE MARTOS	75	3	2	1
23087005_01	CORDEL DEL CAMINO VIEJO DE CORDOBA	38	3	2	0
23087005_02	CORDEL DEL CAMINO VIEJO DE CORDOBA	38	3	2	0
23087005_03	CORDEL DEL CAMINO VIEJO DE CORDOBA	38	1	2	0
23087005_04	CORDEL DEL CAMINO VIEJO DE CORDOBA	38	1	2	0
23087005_05	CORDEL DEL CAMINO VIEJO DE CORDOBA	38	3	3	0
23087005_06	CORDEL DEL CAMINO VIEJO DE CORDOBA	38	3	2	0
23087005_07	CORDEL DEL CAMINO VIEJO DE CORDOBA	38	3	3	0
23087007_01	COLADA DE HIGUERA DE CALATRAVA	10	1	3	0
23087008_02	VEREDA DEL CAMINO DE BAENA	21	3	2	0
23087008_03	VEREDA DEL CAMINO DE BAENA	21	3	3	0
23087009_01	VEREDA DEL CAMINO DEL BARRANCO	21	3	2	0
23087010_01	VEREDA DE LAS LOMAS DE GRACIA	21	3	3	0
23087010_02	VEREDA DE LAS LOMAS DE GRACIA	21	3	3	0
23087012_01	VEREDA DEL CANSINO	21	3	2	0
23087012_02	VEREDA DEL CANSINO	21	0	2	0
23087012_03	VEREDA DEL CANSINO	21	1	2	0
23087013_01	COLADA DEL CAMINO BAJO DE SANTIAGO	10	1	3	0

Término Municipal de TORREPEROGIL

Codigo	Nombre de Via Pecuaría	AL	UG	UP	UE
23088001_01	CAÑADA REAL DEL PASO	75	1	3	1
23088001_02	CAÑADA REAL DEL PASO	75	1	3	1
23088001_03	CAÑADA REAL DEL PASO	75	2	3	1
23088001_04	CAÑADA REAL DEL PASO	75	2	3	1
23088002_01	CAÑADA REAL DE CAZORLA A UBEDA	75	2	3	0
23088002_02	CAÑADA REAL DE CAZORLA A UBEDA	75	1	3	0
23088002_03	CAÑADA REAL DE CAZORLA A UBEDA	75	1	3	0
23088002_04	CAÑADA REAL DE CAZORLA A UBEDA	75	1	3	0
23088002_05	CAÑADA REAL DE CAZORLA A UBEDA	75	1	1	0
23088002_06	CAÑADA REAL DE CAZORLA A UBEDA	75	1	2	0
23088003_02	CORDEL DEL CAMINO DE SANTO TOME	38	3	0	0
23088004_02	VEREDA DEL CAMINO DE SAN MARCOS	21	3	2	0
23088004_03	VEREDA DEL CAMINO DE SAN MARCOS	21	1	2	0
23088004_04	VEREDA DEL CAMINO DE SAN MARCOS	21	1	2	0
23088004_05	VEREDA DEL CAMINO DE SAN MARCOS	21	2	2	0
23088005_02	VEREDA DEL CAMINO DE LA CERCA O DEL MATORRAL	21	3	3	0
23088005_03	VEREDA DEL CAMINO DE LA CERCA O DEL MATORRAL	21	1	3	0
23088006_01	VEREDA DEL CAMINO DEL MOLINO ALTO	21	3	2	0
23088006_02	VEREDA DEL CAMINO DEL MOLINO ALTO	21	3	1	0
23088006_03	VEREDA DEL CAMINO DEL MOLINO ALTO	21	1	1	0
23088006_04	VEREDA DEL CAMINO DEL MOLINO ALTO	21	2	2	0
23088006_05	VEREDA DEL CAMINO DEL MOLINO ALTO	21	2	3	0
23088006_06	VEREDA DEL CAMINO DEL MOLINO ALTO	21	3	3	0

Provincia de JAEN

Término Municipal de TORREPEROGIL

Codigo	Nombre de Via Pecuaria	AL	UG	UP	UE
23088007_01	VEREDA DEL CAMINO VIEJO DE VILLACARRILLO	21	3	0	0
23088007_02	VEREDA DEL CAMINO VIEJO DE VILLACARRILLO	21	3	0	0
23088007_03	VEREDA DEL CAMINO VIEJO DE VILLACARRILLO	21	3	0	0
23088007_04	VEREDA DEL CAMINO VIEJO DE VILLACARRILLO	21	3	0	0
23088007_05	VEREDA DEL CAMINO VIEJO DE VILLACARRILLO	21	3	0	0

Término Municipal de TORRES

Codigo	Nombre de Via Pecuaria	AL	UG	UP	UE
23090001_01	CAÑADA DEL BARRANCO DEL CORDON AL PUENTE DE LA MATA	75	2	1	3
23090001_02	CAÑADA DEL BARRANCO DEL CORDON AL PUENTE DE LA MATA	75	2	1	0
23090001_03	CAÑADA DEL BARRANCO DEL CORDON AL PUENTE DE LA MATA	75	2	1	0
23090001_04	CAÑADA DEL BARRANCO DEL CORDON AL PUENTE DE LA MATA	75	2	1	0
23090001_05	CAÑADA DEL BARRANCO DEL CORDON AL PUENTE DE LA MATA	75	2	1	0
23090001_06	CAÑADA DEL BARRANCO DEL CORDON AL PUENTE DE LA MATA	75	3	1	0
23090001_07	CAÑADA DEL BARRANCO DEL CORDON AL PUENTE DE LA MATA	75	2	1	0
23090001_08	CAÑADA DEL BARRANCO DEL CORDON AL PUENTE DE LA MATA	75	3	1	0
23090001_09	CAÑADA DEL BARRANCO DEL CORDON AL PUENTE DE LA MATA	75	3	1	0
23090002_01	CORDEL DEL ZURRON	38	3	1	0
23090003_01	CORDEL DE LA VIBORA	38	2	1	0
23090003_02	CORDEL DE LA VIBORA	38	3	1	0
23090004_02	CORDEL DE LA CUESTA DEL ALMORATIN	38	3	1	0
23090004_03	CORDEL DE LA CUESTA DEL ALMORATIN	38	2	1	0
23090005_01	CORDEL DE CASTELLAR	38	3	2	0
23090006_01	VEREDA DE JIMENA A MANCHA REAL	21	3	2	0
23090007_01	VEREDA DE BERCHO A MOJON BLANCO	21	3	1	0

Término Municipal de TORRES DE ALBANCHEZ

Codigo	Nombre de Via Pecuaria	AL	UG	UP	UE
23091001_01	CAÑADA REAL DE ANDALUCIA	75	2	2	0
23091002_01	COLADA DEL CAMINO DE LA MANCHA	10	2	0	0
23091002_04	COLADA DEL CAMINO DE LA MANCHA	10	2	2	0

Término Municipal de UBEDA

Codigo	Nombre de Via Pecuaria	AL	UG	UP	UE
23092001_01	CAÑADA DEL PASO	75	1	3	1
23092001_02	CAÑADA DEL PASO	75	1	3	1
23092001_03	CAÑADA DEL PASO	75	1	3	1
23092001_04	CAÑADA DEL PASO	75	2	2	1
23092001_05	CAÑADA DEL PASO	75	2	2	1
23092001_06	CAÑADA DEL PASO	75	2	2	1
23092001_07	CAÑADA DEL PASO	75	2	2	3
23092001_08	CAÑADA DEL PASO	75	2	2	3
23092001_09	CAÑADA DEL PASO	75	2	2	1
23092001_10	CAÑADA DEL PASO	75	2	2	1
23092001_11	CAÑADA DEL PASO	75	2	2	1
23092001_12	CAÑADA DEL PASO	75	3	2	1
23092002_01	CORDEL DEL CAMINO DE CABRA	38	2	2	3
23092002_02	CORDEL DEL CAMINO DE CABRA	38	3	2	3
23092002_03	CORDEL DEL CAMINO DE CABRA	38	2	2	3
23092002_04	CORDEL DEL CAMINO DE CABRA	38	2	3	3
23092002_05	CORDEL DEL CAMINO DE CABRA	38	3	3	3
23092002_06	CORDEL DEL CAMINO DE CABRA	38	0	3	3

Término Municipal de UBEDA

Codigo	Nombre de Via Pecuaria	AL	UG	UP	UE
23092002_07	CORDEL DEL CAMINO DE CABRA	38	0	3	3
23092002_08	CORDEL DEL CAMINO DE CABRA	38	0	3	0
23092003_01	CORDEL DEL PRINCIPE	38	2	2	0
23092005_02	VEREDA DEL CAMINO DE GRANADA	21	2	0	0
23092005_03	VEREDA DEL CAMINO DE GRANADA	21	3	0	0
23092005_04	VEREDA DEL CAMINO DE GRANADA	21	3	3	3
23092005_05	VEREDA DEL CAMINO DE GRANADA	21	2	3	3
23092006_01	VEREDA DEL CAMINO VIEJO DE VILLACARRILLO	21	3	0	0
23092007_01	VEREDA DEL CAMINO DE SANTO TOME	21	3	0	0
23092008_01	VEREDA DEL PUENTE DE LA REINA	21	3	0	0
23092008_02	VEREDA DEL PUENTE DE LA REINA	21	2	0	0
23092008_03	VEREDA DEL PUENTE DE LA REINA	21	1	3	0
23092008_04	VEREDA DEL PUENTE DE LA REINA	21	2	3	3
23092009_01	COLADA DE LOS IBREÑOS	10	3	3	3
23092010_02	COLADA DEL PUENTE DE MAZUECOS	10	3	3	0
23092011_02	COLADA DEL CAMINO DEL REGAJO	10	3	3	0
23092012_02	COLADA DE SAN BARTOLOME	10	2	3	0
23092012_03	COLADA DE SAN BARTOLOME	10	2	3	0
23092013_01	COLADA DEL CARRIL	10	3	0	0
23092013_02	COLADA DEL CARRIL	10	1	0	0

Término Municipal de VALDEPEÑAS DE JAEN

Codigo	Nombre de Via Pecuaria	AL	UG	UP	UE
23093001_01	CORDEL DE LOS VILLARES A NOALEJO	38	3	3	0
23093001_02	CORDEL DE LOS VILLARES A NOALEJO	38	3	3	0
23093001_04	CORDEL DE LOS VILLARES A NOALEJO	38	3	3	0
23093001_05	CORDEL DE LOS VILLARES A NOALEJO	38	3	2	0
23093001_06	CORDEL DE LOS VILLARES A NOALEJO	38	3	0	0
23093001_08	CORDEL DE LOS VILLARES A NOALEJO	38	0	1	0
23093002_01	VEREDA DE LOS VILLARES A CASTILLO LOCUBIA	21	3	3	0
23093003_01	VEREDA DEL CHAPARRAL	21	3	3	0
23093004_01	COLADA DEL PORTILLO DEL ESPINAR	14	2	1	0
23093004_02	COLADA DEL PORTILLO DEL ESPINAR	14	3	1	0
23093005_01	COLADA DE VALDEPEÑAS A FRAILES	14	3	3	0
23093006_02	COLADA DE VALDEPEÑAS DE JAEN A ALCALA LA REAL	8	3	2	0
23093006_03	COLADA DE VALDEPEÑAS DE JAEN A ALCALA LA REAL	8	3	2	0
23093007_01	COLADA DE CIROLADILLA	8	3	0	0
23093008_02	COLADA DE SANTA ANA	8	3	3	0
23093010_01	COLADA DEL CAMINO DE ESPINAR	8	0	1	0
23093011_01	COLADA DE LA FRESNEDILLA	6	3	2	0
23093012_01	COLADA DEL VALDILLO	6	3	2	0
23093013_01	COLADA DE LA POBLACION		3	3	0

Término Municipal de VILCHES

Codigo	Nombre de Via Pecuaria	AL	UG	UP	UE
23094001_01	CAÑADA REAL DE ENCINA ALTA	75	1	0	1
23094002_01	CORDEL DE SANTA ELENA	38	3	2	0
23094002_02	CORDEL DE SANTA ELENA	38	2	2	0
23094002_03	CORDEL DE SANTA ELENA	38	2	2	0
23094002_04	CORDEL DE SANTA ELENA	38	1	2	0
23094003_01	VEREDA DE LAS NAVAS DE TOLOSA	21	1	0	0
23094003_02	VEREDA DE LAS NAVAS DE TOLOSA	21	1	0	0
23094003_03	VEREDA DE LAS NAVAS DE TOLOSA	21	2	0	0
23094003_04	VEREDA DE LAS NAVAS DE TOLOSA	21	2	2	0

AL: Anchura Legal (m.) 0= Uso no contemplado
 UG: Uso Ganadero 1= 1º nivel de prioridad
 UP: Uso Público 2= 2º nivel de prioridad
 UE: Uso ecológico 3= 3º nivel de prioridad

Provincia de JAEN

Término Municipal de VILCHES

Codigo	Nombre de Via Pecuaria	AL	UG	UP	UE
23094004_01	VEREDA DE LAS CARRETAS O DE VALENCIA	21	1	0	0
23094004_02	VEREDA DE LAS CARRETAS O DE VALENCIA	21	3	0	0
23094004_03	VEREDA DE LAS CARRETAS O DE VALENCIA	21	3	2	0
23094004_04	VEREDA DE LAS CARRETAS O DE VALENCIA	21	1	2	0
23094005_01	VEREDA DEL CAMINO DE UBEDA	21	2	2	0
23094006_01	CAÑADA REAL DE NAVAS DE SAN JUAN	75	1	0	0
23094006_02	CAÑADA REAL DE NAVAS DE SAN JUAN	75	1	0	1
23094006_03	CAÑADA REAL DE NAVAS DE SAN JUAN	75	1	0	1
23094006_04	CAÑADA REAL DE NAVAS DE SAN JUAN	75	1	0	0
23094006_05	CAÑADA REAL DE NAVAS DE SAN JUAN	75	1	0	0
23094006_06	CAÑADA REAL DE NAVAS DE SAN JUAN	75	1	2	0
23094006_09	CAÑADA REAL DE NAVAS DE SAN JUAN	75	1	3	0
23094006_10	CAÑADA REAL DE NAVAS DE SAN JUAN	75	1	2	0
23094006_11	CAÑADA REAL DE NAVAS DE SAN JUAN	75	1	2	0
23094007_01	CAÑADA REAL DEL TERMINO DE UBEDA	75	1	2	0
23094007_02	CAÑADA REAL DEL TERMINO DE UBEDA	75	1	0	0

Término Municipal de VILACARRILLO

Codigo	Nombre de Via Pecuaria	AL	UG	UP	UE
23095001_01	VEREDA DEL CONDADO DE LA SIERRA	21	3	0	0
23095001_02	VEREDA DEL CONDADO DE LA SIERRA	21	3	0	0
23095001_04	VEREDA DEL CONDADO DE LA SIERRA	21	3	0	0
23095001_05	VEREDA DEL CONDADO DE LA SIERRA	21	3	0	0
23095001_12	VEREDA DEL CONDADO DE LA SIERRA	21	2	0	0
23095001_13	VEREDA DEL CONDADO DE LA SIERRA	21	3	0	0
23095001_15	VEREDA DEL CONDADO DE LA SIERRA	21	3	0	0
23095001_17	VEREDA DEL CONDADO DE LA SIERRA	21	0	1	0
23095002_01	VEREDA DEL VADO CABRAHIGOS	21	3	0	0
23095002_02	VEREDA DEL VADO CABRAHIGOS	21	3	0	0
23095003_03	VEREDA DEL RIO GUADALQUIVIR	21	3	0	0
23095003_05	VEREDA DEL RIO GUADALQUIVIR	21	3	0	0
23095003_07	VEREDA DEL RIO GUADALQUIVIR	21	3	0	0
23095003_08	VEREDA DEL RIO GUADALQUIVIR	21	3	0	0
23095005_01	CAÑADA REAL	75	3	0	0
23095005_02	CAÑADA REAL	75	3	0	0
23095005_03	CAÑADA REAL	75	3	0	0
23095005_04	CAÑADA REAL	75	3	0	0

Término Municipal de VILLANUEVA DE LA REINA

Codigo	Nombre de Via Pecuaria	AL	UG	UP	UE
23096004_02	CAÑADA DE LOS TRES MOJONES	75	0	2	0
23096004_03	CAÑADA DE LOS TRES MOJONES	75	1	2	0
23096005_01	CAÑADA REAL DE ESCOBAR	75	1	0	0
23096005_02	CAÑADA REAL DE ESCOBAR	75	1	2	0
23096005_03	CAÑADA REAL DE ESCOBAR	75	1	2	0
23096005_04	CAÑADA REAL DE ESCOBAR	75	1	2	0
23096005_05	CAÑADA REAL DE ESCOBAR	75	1	2	1
23096005_06	CAÑADA REAL DE ESCOBAR	75	1	2	1
23096006_01	CAÑADA REAL DE LA FUENTE DEL LENTISCO A TERMINO DE BAÑOS	75	1	2	0
23096008_01	VEREDA DE LOS ROMANOS	42	3	3	0
23096008_03	VEREDA DE LOS ROMANOS	42	3	2	1
23096008_04	VEREDA DE LOS ROMANOS	42	3	2	0
23096009_02	VEREDA DE MARINEJO	80	3	0	1

Término Municipal de VILLANUEVA DEL ARZOBISPO

Codigo	Nombre de Via Pecuaria	AL	UG	UP	UE
23097001_01	VEREDA DE PUENTE MOCHO A NATAO Y LA SIERRA	21	1	0	0
23097002_01	CAÑADA DE LA SIERRA AL GUADALQUIR	75	3	0	0
23097002_02	CAÑADA DE LA SIERRA AL GUADALQUIR	75	3	0	0
23097003_01	CAÑADA DE GUITAR Y RIO GUADALIMAR	75	3	0	0
23097003_04	CAÑADA DE GUITAR Y RIO GUADALIMAR	75	3	0	0
23097003_06	CAÑADA DE GUITAR Y RIO GUADALIMAR	75	3	0	0

Término Municipal de VILLARDOMPARDO

Codigo	Nombre de Via Pecuaria	AL	UG	UP	UE
23098001_01	CORDEL DE ESCAÑUELA	38	3	3	0
23098001_02	CORDEL DE ESCAÑUELA	38	3	3	0
23098002_01	VEREDA DE VILLARDOMPARDO	21	3	3	0
23098002_03	VEREDA DE VILLARDOMPARDO	21	3	3	0

Término Municipal de VILLARES (LOS)

Codigo	Nombre de Via Pecuaria	AL	UG	UP	UE
23099001_01	CAÑADA REAL DE TORRE DEL CAMPO	75	3	3	0
23099001_02	CAÑADA REAL DE TORRE DEL CAMPO	75	3	3	1
23099001_03	CAÑADA REAL DE TORRE DEL CAMPO	75	3	3	0
23099001_04	CAÑADA REAL DE TORRE DEL CAMPO	75	3	3	0
23099001_05	CAÑADA REAL DE TORRE DEL CAMPO	75	3	3	0
23099001_06	CAÑADA REAL DE TORRE DEL CAMPO	75	3	3	1
23099001_07	CAÑADA REAL DE TORRE DEL CAMPO	75	3	3	1
23099001_08	CAÑADA REAL DE TORRE DEL CAMPO	75	3	3	0
23099002_02	CAÑADA REAL DE ALCUZUELAS	75	3	3	0
23099003_02	CAÑADA REAL DE LA CUESTA	75	3	3	0
23099003_03	CAÑADA REAL DE LA CUESTA	75	3	3	1
23099003_04	CAÑADA REAL DE LA CUESTA	75	3	3	0
23099004_02	CAÑADA REAL DE LA REVOLTILLA	75	3	2	0
23099005_01	CAÑADA REAL DEL CAMINO VIEJO	75	0	3	0
23099005_03	CAÑADA REAL DEL CAMINO VIEJO	75	0	3	0
23099005_05	CAÑADA REAL DEL CAMINO VIEJO	75	0	3	0

Término Municipal de VILLARRODRIGO

Codigo	Nombre de Via Pecuaria	AL	UG	UP	UE
23101001_02	CORDEL DE ANDALUCIA	38	2	0	0
23101001_03	CORDEL DE ANDALUCIA	38	2	0	0
23101004_03	VEREDA DE LA FUENTE DEL BORBOTON	21	2	0	0
23101004_04	VEREDA DE LA FUENTE DEL BORBOTON	21	2	0	0
23101004_05	VEREDA DE LA FUENTE DEL BORBOTON	21	2	0	0
23101004_06	VEREDA DE LA FUENTE DEL BORBOTON	21	2	0	0
23101004_07	VEREDA DE LA FUENTE DEL BORBOTON	21	2	0	0
23101004_08	VEREDA DE LA FUENTE DEL BORBOTON	21	2	0	0
23101004_09	VEREDA DE LA FUENTE DEL BORBOTON	21	2	0	0
23101005_01	VEREDA DE LAS PEÑUELAS	21	2	0	0
23101005_03	VEREDA DE LAS PEÑUELAS	21	2	0	0
23101007_01	COLADA DE PEDRO MARTIN	14	2	0	0

Término Municipal de VILLATORRES

Codigo	Nombre de Via Pecuaria	AL	UG	UP	UE
23903001_02	CAÑADA REAL DE BAEZA	75	3	3	0
23903001_04	CAÑADA REAL DE BAEZA	75	3	3	0
23903002_02	VEREDA DE LOS ESPARTEROS	21	3	0	0
23903003_03	CORDEL DE TORREQUEBRADILLA	38	3	3	0
23903004_03	CORDEL DE LUCENA	38	3	3	0
23903005_02	CORDEL DE ALMENARA	38	3	3	0
23903006_02	VEREDA DE LA MANCHA	21	2	2	0
23903007_01	VEREDA DE MENGIBAR	21	3	3	0
23903008_01	VEREDA DE LA CARCHENILLA	21	3	3	0
23903009_01	VEREDA DEL BARCO	21	2	3	0
23903009_02	VEREDA DEL BARCO	21	0	3	0

AL: Anchura Legal (m.) 0= Uso no contemplado
 UG: Uso Ganadero 1= 1º nivel de prioridad
 UP: Uso Público 2= 2º nivel de prioridad
 UE: Uso ecológico 3= 3º nivel de prioridad

Provincia de MALAGA

Término Municipal de ALAMEDA

Codigo	Nombre de Via Pecuaria	AL	UG	UP	UE
29001001_01	CAÑADA REAL DE SEVILLA A GRANADA	75	2	3	0
29001001_02	CAÑADA REAL DE SEVILLA A GRANADA	75	2	3	0
29001001_03	CAÑADA REAL DE SEVILLA A GRANADA	75	2	3	0
29001001_07	CAÑADA REAL DE SEVILLA A GRANADA	75	2	3	0
29001002_01	CORDEL DE PUENTE GENIL	38	3	3	0
29001002_02	CORDEL DE PUENTE GENIL	38	3	3	0
29001002_03	CORDEL DE PUENTE GENIL	38	3	3	0
29001002_04	CORDEL DE PUENTE GENIL	38	2	3	0
29001003_02	VEREDA DE LA RODA	21	3	3	0
29001004_01	VEREDA DEL TARAJAL	21	2	3	0
29001004_02	VEREDA DEL TARAJAL	21	2	3	0
29001005_03	VEREDA DE BENAMEJI	21	3	3	0
29001006_01	VEREDA DE LA ERMITA DE LOS LLANOS	21	3	0	0
29001007_01	VEREDA DEL CAMINO DE RONDA	21	2	3	0
29001007_02	VEREDA DEL CAMINO DE RONDA	21	2	3	1
29001007_03	VEREDA DEL CAMINO DE RONDA	21	3	3	1
29001009_01	VEREDA DE LA PUENTE	21	3	0	0
29001009_03	VEREDA DE LA PUENTE	21	2	3	0
29001009_04	VEREDA DE LA PUENTE	21	3	3	0
29001010_01	VEREDA DE CASARICHE	21	3	0	0

Término Municipal de ALCAUCIN

Codigo	Nombre de Via Pecuaria	AL	UG	UP	UE
29002001_01	CAÑADA REAL DE MALAGA A GRANADA	75	1	1	0
29002001_02	CAÑADA REAL DE MALAGA A GRANADA	75	1	1	0
29002001_03	CAÑADA REAL DE MALAGA A GRANADA	75	1	1	0
29002002_01	VEREDA DEL CAMINO VIEJO DE GRANADA	20	1	1	0
29002002_02	VEREDA DEL CAMINO VIEJO DE GRANADA	20	1	2	0
29002002_03	VEREDA DEL CAMINO VIEJO DE GRANADA	20	1	2	0
29002002_05	VEREDA DEL CAMINO VIEJO DE GRANADA	20	1	2	0
29002002_07	VEREDA DEL CAMINO VIEJO DE GRANADA	20	1	2	0
29002002_09	VEREDA DEL CAMINO VIEJO DE GRANADA	20	1	2	0
29002002_11	VEREDA DEL CAMINO VIEJO DE GRANADA	20	1	2	0
29002002_13	VEREDA DEL CAMINO VIEJO DE GRANADA	20	1	2	0

Término Municipal de ALFARNATE

Codigo	Nombre de Via Pecuaria	AL	UG	UP	UE
29003001_01	VEREDA DE ZAFARRAYA	21	3	3	0
29003002_01	VEREDA DE ARCHIDONA O DEL FRAILE	21	2	2	0
29003003_02	VEREDA DE ALFARNATEJO O DEL LAGAR DE OLMEDO	21	3	2	0

Término Municipal de ALFARNATEJO

Codigo	Nombre de Via Pecuaria	AL	UG	UP	UE
29004001_01	CAÑADA REAL DE ALHAMA A ANTEQUERA	75	1	1	0
29004001_02	CAÑADA REAL DE ALHAMA A ANTEQUERA	75	1	3	0
29004001_03	CAÑADA REAL DE ALHAMA A ANTEQUERA	75	1	0	0
29004002_02	COLADA DE ANTEQUERA	33	3	2	0
29004002_03	COLADA DE ANTEQUERA	33	3	2	1
29004002_04	COLADA DE ANTEQUERA	33	3	2	0
29004003_03	VEREDA DE LA COSTA	21	3	3	0
29004004_01	VEREDA DE ALFARNATE O DEL LAGAR DE OLMEDO	21	3	2	0

Término Municipal de ALGARROBO

Codigo	Nombre de Via Pecuaria	AL	UG	UP	UE
29005001_01	VEREDA DEL CAMINO BAJO DE ALGARROBO	21	0	3	0

Término Municipal de ALGARROBO

Codigo	Nombre de Via Pecuaria	AL	UG	UP	UE
29005001_03	VEREDA DEL CAMINO BAJO DE ALGARROBO	21	0	3	0
29005002_01	VEREDA DE COMPETA A VELEZ	21	0	2	0
29005003_01	VEREDA DE FUENTE ARIZA	21	3	0	0

Término Municipal de ALGATOCIN

Codigo	Nombre de Via Pecuaria	AL	UG	UP	UE
29006001_01	CAÑADA REAL DE CORTES A GAUCIN	75	2	1	0
29006003_01	VEREDA DEL CAMINO DE RONDA	21	0	2	0

Término Municipal de ALHAURIN DE LA TORRE

Codigo	Nombre de Via Pecuaria	AL	UG	UP	UE
29007001_04	VEREDA DE ALHAURIN EL GRANDE A CHURRIANA	21	3	3	0
29007001_06	VEREDA DE ALHAURIN EL GRANDE A CHURRIANA	21	3	2	0
29007001_11	VEREDA DE ALHAURIN EL GRANDE A CHURRIANA	21	3	2	0
29007002_01	VEREDA DEL PALMAR	21	3	3	0
29007003_05	VEREDA DE ARDALES A MALAGA	21	3	3	0
29007003_06	VEREDA DE ARDALES A MALAGA	21	3	0	0
29007004_01	VEREDA DE CARTAMA	21	3	3	0
29007004_03	VEREDA DE CARTAMA	21	3	3	0
29007004_05	VEREDA DE CARTAMA	21	3	0	0
29007004_06	VEREDA DE CARTAMA	21	3	3	0

Término Municipal de ALHAURIN EL GRANDE

Codigo	Nombre de Via Pecuaria	AL	UG	UP	UE
29008001_01	VEREDA DE ALHAURIN EL GRANDE A CHURRIANA	21	3	2	0
29008002_01	VEREDA DEL SESMO	21	3	2	3
29008002_02	VEREDA DEL SESMO	21	3	2	1
29008002_03	VEREDA DEL SESMO	21	3	0	3
29008002_04	VEREDA DEL SESMO	21	0	0	3
29008003_01	VEREDA DE ARDALEJO Y MONTANCHEZ	21	3	0	3
29008003_02	VEREDA DE ARDALEJO Y MONTANCHEZ	21	0	0	3
29008005_01	VEREDA DE ANTEQUERA	21	3	1	1
29008005_02	VEREDA DE ANTEQUERA	21	3	2	1
29008005_03	VEREDA DE ANTEQUERA	21	3	0	0
29008005_05	VEREDA DE ANTEQUERA	21	3	0	0

Término Municipal de ALMACHAR

Codigo	Nombre de Via Pecuaria	AL	UG	UP	UE
29009001_01	VEREDA DE LA CUESTA DEL OLIVAR	21	3	2	0
29009001_02	VEREDA DE LA CUESTA DEL OLIVAR	21	3	3	0
29009001_03	VEREDA DE LA CUESTA DEL OLIVAR	21	3	2	0
29009002_02	VEREDA DEL CAMINO DE MALAGA	21	3	2	0
29009002_03	VEREDA DEL CAMINO DE MALAGA	21	3	2	0
29009002_05	VEREDA DEL CAMINO DE MALAGA	21	3	2	0

Término Municipal de ALMARGEN

Codigo	Nombre de Via Pecuaria	AL	UG	UP	UE
29010001_01	CAÑADA REAL DE OSUNA A CAÑETE	75	3	3	1
29010001_02	CAÑADA REAL DE OSUNA A CAÑETE	75	3	2	1
29010002_01	CAÑADA REAL DE RONDA A SEVILLA	75	2	3	0
29010002_02	CAÑADA REAL DE RONDA A SEVILLA	75	3	3	0
29010003_02	CAÑADA REAL DE CORBONES A ALMARGEN	75	3	2	0
29010003_05	CAÑADA REAL DE CORBONES A ALMARGEN	75	3	3	1
29010004_01	CAÑADA REAL DE ALMARGEN A SIERRA DE YEGUAS	75	3	3	0
29010005_04	CORDEL DE RONDA A ALMARGEN O DE CADIZ A TEBÁ	38	3	3	0

AL: Anchura Legal (m.) 0= Uso no contemplado
 UG: Uso Ganadero 1= 1º nivel de prioridad
 UP: Uso Público 2= 2º nivel de prioridad
 UE: Uso ecológico 3= 3º nivel de prioridad

Provincia de MALAGA

Término Municipal de ALMARGEN

Codigo	Nombre de Via Pecuaria	AL	UG	UP	UE
29010005_06	CORDEL DE RONDA A ALMARGEN O DE CADIZ A TEBA	38	3	2	0

Término Municipal de ALMOGIA

Codigo	Nombre de Via Pecuaria	AL	UG	UP	UE
29011001_01	CORDEL DE ANTEQUERA-ALMOGIA A MALAGA	38	2	2	1
29011001_02	CORDEL DE ANTEQUERA-ALMOGIA A MALAGA	38	2	2	1
29011001_03	CORDEL DE ANTEQUERA-ALMOGIA A MALAGA	38	2	2	1
29011001_04	CORDEL DE ANTEQUERA-ALMOGIA A MALAGA	38	2	2	0
29011001_05	CORDEL DE ANTEQUERA-ALMOGIA A MALAGA	38	3	2	0
29011002_01	CORDEL DE MOLLINA A MALAGA	38	2	3	0
29011002_02	CORDEL DE MOLLINA A MALAGA	38	3	3	0
29011002_03	CORDEL DE MOLLINA A MALAGA	38	2	3	0
29011003_01	REALENGA DE CASABERMEJA	21	3	3	1
29011003_02	REALENGA DE CASABERMEJA	21	2	2	0
29011004_01	VEREDA DE LAS CRUCES Y ALORA	21	3	2	1
29011004_02	VEREDA DE LAS CRUCES Y ALORA	21	3	2	1
29011005_01	COLADA DE MARIA DE LA PEÑA Y ALORA	18	3	2	0
29011301_01	VIA PECUARIA NUEVA		3	2	0

Término Municipal de ALORA

Codigo	Nombre de Via Pecuaria	AL	UG	UP	UE
29012001_01	VEREDA DE ALORA	21	2	3	0
29012001_02	VEREDA DE ALORA	21	3	3	0
29012001_03	VEREDA DE ALORA	21	2	3	0
29012002_02	COLADA DE PIZARRA A ALORA	10	3	2	0
29012002_04	COLADA DE PIZARRA A ALORA	10	3	2	0
29012004_01	VEREDA DE ALHAURIN A ALORA POR CARTAMA	21	3	2	1

Término Municipal de ALPANDEIRE

Codigo	Nombre de Via Pecuaria	AL	UG	UP	UE
29014001_01	VEREDA DEL CAMINO O CARRIL DE RONDA	21	3	2	1
29014001_02	VEREDA DEL CAMINO O CARRIL DE RONDA	21	0	2	3
29014001_03	VEREDA DEL CAMINO O CARRIL DE RONDA	21	0	2	0
29014001_04	VEREDA DEL CAMINO O CARRIL DE RONDA	21	0	2	0
29014002_01	VEREDA DE ESTEPONA A ENCINAS BORRACHAS	21	3	0	1
29014002_02	VEREDA DE ESTEPONA A ENCINAS BORRACHAS	21	3	0	0
29014002_03	VEREDA DE ESTEPONA A ENCINAS BORRACHAS	21	3	0	0
29014004_01	VEREDA DE LA FUENTEZUELA	21	3	0	0
29014005_02	VEREDA DEL CAMINO DE LAS AMARILLAS	21	3	0	0
29014007_02	VEREDA DEL CAMINO DE JUBRIQUE	21	3	0	0

Término Municipal de ANTEQUERA

Codigo	Nombre de Via Pecuaria	AL	UG	UP	UE
29015001_01	CAÑADA REAL DE GRANADA	75	2	3	1
29015001_02	CAÑADA REAL DE GRANADA	75	2	3	1
29015001_03	CAÑADA REAL DE GRANADA	75	2	3	1
29015001_04	CAÑADA REAL DE GRANADA	75	2	3	1
29015001_05	CAÑADA REAL DE GRANADA	75	2	3	1
29015002_13	CAÑADA REAL DE RONDA A GRANADA	75	2	3	1
29015002_14	CAÑADA REAL DE RONDA A GRANADA	75	2	0	0
29015002_15	CAÑADA REAL DE RONDA A GRANADA	75	3	0	0
29015002_16	CAÑADA REAL DE RONDA A GRANADA	75	1	0	0
29015002_18	CAÑADA REAL DE RONDA A GRANADA	75	1	3	0
29015002_19	CAÑADA REAL DE RONDA A GRANADA	75	3	3	0
29015002_20	CAÑADA REAL DE RONDA A GRANADA	75	3	3	0
29015002_21	CAÑADA REAL DE RONDA A GRANADA	75	3	3	1

Término Municipal de ANTEQUERA

Codigo	Nombre de Via Pecuaria	AL	UG	UP	UE
29015002_22	CAÑADA REAL DE RONDA A GRANADA	75	2	3	0
29015002_23	CAÑADA REAL DE RONDA A GRANADA	75	0	0	1
29015002_24	CAÑADA REAL DE RONDA A GRANADA	75	2	3	1
29015002_25	CAÑADA REAL DE RONDA A GRANADA	75	3	3	1
29015003_01	CAÑADA REAL DE SEVILLA A MALAGA	75	2	3	1
29015003_02	CAÑADA REAL DE SEVILLA A MALAGA	75	2	3	0
29015003_03	CAÑADA REAL DE SEVILLA A MALAGA	75	1	3	0
29015003_04	CAÑADA REAL DE SEVILLA A MALAGA	75	1	3	0
29015003_07	CAÑADA REAL DE SEVILLA A MALAGA	75	1	2	0
29015003_08	CAÑADA REAL DE SEVILLA A MALAGA	75	1	3	0
29015003_09	CAÑADA REAL DE SEVILLA A MALAGA	75	1	3	0
29015003_10	CAÑADA REAL DE SEVILLA A MALAGA	75	2	3	0
29015005_02	CORDEL DE PALENCIANA	38	2	0	0
29015005_03	CORDEL DE PALENCIANA	38	2	0	0
29015006_02	CORDEL DE VILLANUEVA A ANTEQUERA	38	2	3	1
29015006_03	CORDEL DE ANTEQUERA A MALAGA	38	2	2	0
29015006_03	CORDEL DE VILLANUEVA A ANTEQUERA	38	2	0	0
29015006_04	CORDEL DE ANTEQUERA A MALAGA	38	2	2	0
29015006_05	CORDEL DE ANTEQUERA A MALAGA	38	1	2	0
29015006_06	CORDEL DE ANTEQUERA A MALAGA	38	2	2	0
29015006_06	CORDEL DE VILLANUEVA A ANTEQUERA	38	2	0	0
29015006_07	CORDEL DE ANTEQUERA A MALAGA	38	2	2	1
29015006_08	CORDEL DE ANTEQUERA A MALAGA	38	3	2	1
29015006_09	CORDEL DE ANTEQUERA A MALAGA	38	2	2	1
29015007_01	CORDEL DE CUEVAS BAJAS A COLMENAR	38	3	1	0
29015007_02	CORDEL DE CUEVAS BAJAS A COLMENAR	38	2	1	0
29015007_03	CORDEL DE CUEVAS BAJAS A COLMENAR	38	2	1	0
29015007_04	CORDEL DE CUEVAS BAJAS A COLMENAR	38	3	3	0
29015007_05	CORDEL DE CUEVAS BAJAS A COLMENAR	38	2	3	0
29015007_06	CORDEL DE CUEVAS BAJAS A COLMENAR	38	2	3	1
29015007_07	CORDEL DE CUEVAS BAJAS A COLMENAR	38	2	3	0
29015007_08	CORDEL DE CUEVAS BAJAS A COLMENAR	38	3	3	0
29015007_09	CORDEL DE CUEVAS BAJAS A COLMENAR	38	2	1	0
29015007_12	CORDEL DE CUEVAS BAJAS A COLMENAR	38	2	0	0
29015007_28	CORDEL DE CUEVAS BAJAS A COLMENAR	38	2	0	0
29015008_03	CORDEL DEL PUENTE DE LOS REMEDIOS A COLMENAR	38	2	3	0
29015008_04	CORDEL DEL PUENTE DE LOS REMEDIOS A COLMENAR	38	1	1	0
29015008_05	CORDEL DEL PUENTE DE LOS REMEDIOS A COLMENAR	38	1	1	0
29015008_06	CORDEL DEL PUENTE DE LOS REMEDIOS A COLMENAR	38	1	1	0
29015008_07	CORDEL DEL PUENTE DE LOS REMEDIOS A COLMENAR	38	1	1	0
29015008_08	CORDEL DEL PUENTE DE LOS REMEDIOS A COLMENAR	38	1	2	0
29015008_09	CORDEL DEL PUENTE DE LOS REMEDIOS A COLMENAR	38	1	2	0
29015010_01	CORDEL DEL CAMINO DE LOS ALAMBRES	38	2	2	0
29015010_02	CORDEL DEL CAMINO DE LOS ALAMBRES	38	2	3	0
29015010_03	CORDEL DEL CAMINO DE LOS ALAMBRES	38	1	3	0
29015011_01	CORDEL DE MOLLINA A MALAGA	38	2	3	1
29015011_02	CORDEL DE MOLLINA A MALAGA	38	2	3	1
29015011_03	CORDEL DE MOLLINA A MALAGA	38	2	3	0
29015011_05	CORDEL DE MOLLINA A MALAGA	38	2	3	0
29015011_06	CORDEL DE MOLLINA A MALAGA	38	1	3	0
29015011_07	CORDEL DE MOLLINA A MALAGA	38	1	0	0

AL: Anchura Legal (m.) 0= Uso no contemplado
 UG: Uso Ganadero 1= 1º nivel de prioridad
 UP: Uso Público 2= 2º nivel de prioridad
 UE: Uso ecológico 3= 3º nivel de prioridad

Provincia de MALAGA

Término Municipal de ANTEQUERA					
Codigo	Nombre de Via Pecuaría	AL	UG	UP	UE
29015011_08	CORDEL DE MOLLINA A MALAGA	38	2	1	0
29015011_09	CORDEL DE MOLLINA A MALAGA	38	2	1	0
29015011_10	CORDEL DE MOLLINA A MALAGA	38	2	3	0
29015012_02	CORDEL DEL CAMINO DE ANTEQUERA O DE PESCADORES	38	1	2	0
29015012_05	CORDEL DEL CAMINO DE ANTEQUERA O DE PESCADORES	38	1	3	0
29015013_01	CORDEL DE CAMPILLOS A ANTEQUERA	38	3	3	3
29015015_01	CORDEL DE ALAMEDA A ANTEQUERA	38	0	0	1
29015015_01	VEREDA DE BOBADILLA A MALAGA	20	1	2	0
29015015_08	CORDEL DE ALAMEDA A ANTEQUERA	38	2	0	0
29015016_01	VEREDA DE MOLLINA A LA VENTA	20	2	3	1
29015016_02	VEREDA DE MOLLINA A LA VENTA	20	3	3	1
29015016_03	VEREDA DE MOLLINA A LA VENTA	20	3	3	1
29015016_04	VEREDA DE MOLLINA A LA VENTA	20	3	3	1
29015018_02	VEREDA DEL CAMINO DE MALAGA	20	3	2	0
29015021_01	VEREDA DE ARCHIDONA	20	1	2	0
29015021_02	VEREDA DE ARCHIDONA	20	3	2	0
29015021_03	VEREDA DE ARCHIDONA	20	3	2	1
29015022_01	VEREDA DE ANTEQUERA	20	1	0	0
29015022_03	VEREDA DE ANTEQUERA	20	0	0	1
29015023_01	VEREDA DE PESQUERA Y DEHESILLA	20	2	0	0
29015023_02	VEREDA DE PESQUERA Y DEHESILLA	20	2	0	0
29015023_03	VEREDA DE PESQUERA Y DEHESILLA	20	1	0	0
29015023_04	VEREDA DE PESQUERA Y DEHESILLA	20	1	2	0
29015023_05	VEREDA DE PESQUERA Y DEHESILLA	20	2	2	0
29015023_06	VEREDA DE PESQUERA Y DEHESILLA	20	1	2	0
29015023_07	VEREDA DE PESQUERA Y DEHESILLA	20	1	2	0
29015023_08	VEREDA DE PESQUERA Y DEHESILLA	20	1	1	0
29015024_02	VEREDA DE BOBADILLA A MALAGA	20	3	2	0
29015024_03	VEREDA DE BOBADILLA A MALAGA	20	1	2	0
29015024_04	VEREDA DE BOBADILLA A MALAGA	20	3	3	0
29015024_05	VEREDA DE BOBADILLA A MALAGA	20	2	3	0
29015025_01	VEREDA DEL CERRO DEL ESPARTAL	20	1	1	0
29015025_02	VEREDA DEL CERRO DEL ESPARTAL	20	1	2	0
29015025_03	VEREDA DEL CERRO DEL ESPARTAL	20	1	3	0
29015026_01	VEREDA DE ANTEQUERA A FUENTE DE PIEDRA	20	0	2	0
29015026_02	VEREDA DE ANTEQUERA A FUENTE DE PIEDRA	20	2	2	0
29015026_03	VEREDA DE ANTEQUERA A FUENTE DE PIEDRA	20	2	2	0
29015026_04	VEREDA DE ANTEQUERA A FUENTE DE PIEDRA	20	3	2	0
29015026_05	VEREDA DE ANTEQUERA A FUENTE DE PIEDRA	20	3	2	0
29015026_06	VEREDA DE ANTEQUERA A FUENTE DE PIEDRA	20	2	2	0
29015026_07	VEREDA DE ANTEQUERA A FUENTE DE PIEDRA	20	3	2	0
29015027_01	VEREDA DE SIERRA DE YEGUAS A BOBADILLA	20	1	3	0
29015027_02	VEREDA DE SIERRA DE YEGUAS A BOBADILLA	20	1	3	0
29015027_03	VEREDA DE SIERRA DE YEGUAS A BOBADILLA	20	1	3	0
29015027_04	VEREDA DE SIERRA DE YEGUAS A BOBADILLA	20	1	3	0
29015027_05	VEREDA DE SIERRA DE YEGUAS A BOBADILLA	20	1	3	0
29015027_06	VEREDA DE SIERRA DE YEGUAS A BOBADILLA	20	1	3	0
29015028_01	VEREDA DE CARRATRACA	20	3	0	0
29015029_01	VEREDA DE FUENTE DE PIEDRA A CAMPILLOS	20	1	0	0
29015029_02	VEREDA DE FUENTE DE PIEDRA A CAMPILLOS	20	3	0	0
29015030_01	VEREDA DEL CAMINO DE LAS CRUCES	20	3	3	0
29015031_01	COLADA DE ANTEQUERA	6	3	0	0
29015031_02	COLADA DE ANTEQUERA	6	2	0	0

AL: Anchura Legal (m.) 0= Uso no contemplado
 UG: Uso Ganadero 1= 1º nivel de prioridad
 UP: Uso Público 2= 2º nivel de prioridad
 UE: Uso ecológico 3= 3º nivel de prioridad

Término Municipal de ANTEQUERA					
Codigo	Nombre de Via Pecuaría	AL	UG	UP	UE
29015033_01	COLADA DE ANTEQUERA A ALFARNATEJO	10	3	1	0
29015033_02	COLADA DE ANTEQUERA A ALFARNATEJO	10	1	3	0
29015035_01	COLADA DEL CAMINO DEL MANANTIAL	12	0	3	0

Término Municipal de ARCHEZ					
Codigo	Nombre de Via Pecuaría	AL	UG	UP	UE
29016001_01	VEREDA DE COMPETA	21	3	2	0

Término Municipal de ARCHIDONA					
Codigo	Nombre de Via Pecuaría	AL	UG	UP	UE
29017001_02	CAÑADA REAL DE SEVILLA A GRANADA	75	2	0	0
29017001_03	CAÑADA REAL DE SEVILLA A GRANADA	75	2	3	1
29017001_04	CAÑADA REAL DE SEVILLA A GRANADA	75	2	3	0
29017001_06	CAÑADA REAL DE SEVILLA A GRANADA	75	2	0	0
29017001_07	CAÑADA REAL DE SEVILLA A GRANADA	75	2	3	0
29017001_08	CAÑADA REAL DE SEVILLA A GRANADA	75	2	3	1
29017001_10	CAÑADA REAL DE SEVILLA A GRANADA	75	2	3	0
29017001_12	CAÑADA REAL DE SEVILLA A GRANADA	75	2	3	0
29017001_13	CAÑADA REAL DE SEVILLA A GRANADA	75	2	0	1
29017001_14	CAÑADA REAL DE SEVILLA A GRANADA	75	2	0	0
29017001_15	CAÑADA REAL DE SEVILLA A GRANADA	75	2	0	1
29017001_16	CAÑADA REAL DE SEVILLA A GRANADA	75	2	0	1
29017002_01	CAÑADA REAL DE RONDA A GRANADA	75	2	0	0
29017003_01	COLADA DEL CAMINO VIEJO DE ANTEQUERA	34	2	3	0
29017003_02	COLADA DEL CAMINO VIEJO DE ANTEQUERA	34	3	3	0
29017003_03	COLADA DEL CAMINO VIEJO DE ANTEQUERA	34	3	2	0
29017003_04	COLADA DEL CAMINO VIEJO DE ANTEQUERA	34	3	3	0
29017003_06	COLADA DEL CAMINO VIEJO DE ANTEQUERA	34	3	3	0
29017004_01	VEREDA DEL CAMINO DE MALAGA	21	3	3	0
29017004_02	VEREDA DEL CAMINO DE MALAGA	21	2	3	0
29017004_03	VEREDA DEL CAMINO DE MALAGA	21	3	3	0
29017004_04	VEREDA DEL CAMINO DE MALAGA	21	3	2	0
29017004_05	VEREDA DEL CAMINO DE MALAGA	21	3	2	3
29017005_04	VEREDA DE ARCHIDONA A ALFARNATE	21	2	3	0
29017005_05	VEREDA DE ARCHIDONA A ALFARNATE	21	3	3	0
29017005_06	VEREDA DE ARCHIDONA A ALFARNATE	21	2	3	0
29017005_07	VEREDA DE ARCHIDONA A ALFARNATE	21	2	3	3
29017005_08	VEREDA DE ARCHIDONA A ALFARNATE	21	3	3	3
29017005_09	VEREDA DE ARCHIDONA A ALFARNATE	21	2	3	3
29017006_01	VEREDA DEL CAMINO DE VELEZ-MALAGA	21	0	3	3
29017006_02	VEREDA DEL CAMINO DE VELEZ-MALAGA	21	2	3	3
29017006_03	VEREDA DEL CAMINO DE VELEZ-MALAGA	21	0	3	0
29017007_01	COLADA DEL ARROYO DE LA LANA	13	0	3	1
29017008_02	COLADA DE CHAMARIN	13	2	0	0
29017008_07	COLADA DE CHAMARIN	13	3	3	0
29017009_01	COLADA DESDE VENTA NUEVA; FUENTE DE LOS BERROS Y CARDENAS HASTA CAÑADA REAL DE SEVILLA A GRANADA	38	2	3	0
29017009_02	COLADA DESDE VENTA NUEVA; FUENTE DE LOS BERROS Y CARDENAS HASTA CAÑADA REAL DE SEVILLA A GRANADA	38	3	3	0
29017009_03	COLADA DESDE VENTA NUEVA; FUENTE DE LOS BERROS Y CARDENAS HASTA CAÑADA REAL DE SEVILLA A GRANADA	38	2	0	0
29017009_04	COLADA DESDE VENTA NUEVA; FUENTE DE LOS BERROS Y CARDENAS HASTA CAÑADA REAL DE SEVILLA A GRANADA	38	3	3	0
29017009_05	COLADA DESDE VENTA NUEVA; FUENTE DE LOS BERROS Y CARDENAS HASTA CAÑADA REAL DE SEVILLA A GRANADA	38	3	3	0

Provincia de MALAGA

Término Municipal de ARCHIDONA

Codigo	Nombre de Via Pecuaría	AL	UG	UP	UE
29017011_01	COLADA DE LOS CAMBRONES	13	3	3	0
29017301_01	VIA PECUARIA NUEVA		0	3	0

Término Municipal de ARDALES

Codigo	Nombre de Via Pecuaría	AL	UG	UP	UE
29018001_01	CAÑADA REAL DE TEBÁ; ARDALES A MALAGA	75	3	3	0

Término Municipal de ARENAS

Codigo	Nombre de Via Pecuaría	AL	UG	UP	UE
29019001_01	VEREDA DE MALAGA	21	1	2	0
29019002_01	VEREDA DE LA CARRERA	20	3	2	0
29019002_02	VEREDA DE LA CARRERA	20	3	2	0
29019002_04	VEREDA DE LA CARRERA	20	3	2	0
29019002_06	VEREDA DE LA CARRERA	20	3	2	0
29019002_07	VEREDA DE LA CARRERA	20	3	2	0
29019002_09	VEREDA DE LA CARRERA	20	3	0	0
29019002_10	VEREDA DE LA CARRERA	20	3	0	0
29019003_02	COLADA DE CAÑILLAS DE ALBAIDAS	20	3	2	0
29019003_04	COLADA DE CAÑILLAS DE ALBAIDAS	20	3	2	0
29019003_05	COLADA DE CAÑILLAS DE ALBAIDAS	20	3	2	0

Término Municipal de ARRIATE

Codigo	Nombre de Via Pecuaría	AL	UG	UP	UE
29020001_01	COLADA DEL CAMINO DE ARRIATE A CUEVAS DEL BECERRO	10	3	1	0
29020001_03	COLADA DEL CAMINO DE ARRIATE A CUEVAS DEL BECERRO	10	3	1	0

Término Municipal de ATAJATE

Codigo	Nombre de Via Pecuaría	AL	UG	UP	UE
29021001_01	VEREDA DEL CAMINO DE RONDA	21	0	2	0
29021001_03	VEREDA DEL CAMINO DE RONDA	21	0	2	0
29021001_05	VEREDA DEL CAMINO DE RONDA	21	0	2	0

Término Municipal de BENADALID

Codigo	Nombre de Via Pecuaría	AL	UG	UP	UE
29022001_01	CAÑADA REAL DEL CAMPO DE GIBRALTAR	75	3	1	0
29022001_02	CAÑADA REAL DEL CAMPO DE GIBRALTAR	75	3	1	0
29022003_01	VEREDA DEL CAMINO DE RONDA	21	0	2	0

Término Municipal de BENAHAUIS

Codigo	Nombre de Via Pecuaría	AL	UG	UP	UE
29023001_02	CORDEL DE BENAHAUIS A OJEN	38	0	2	0
29023001_04	CORDEL DE BENAHAUIS A OJEN	38	0	2	0
29023001_05	CORDEL DE BENAHAUIS A OJEN	38	0	2	0
29023002_01	VEREDA DE RONDA	21	1	3	0
29023002_02	VEREDA DE RONDA	21	1	3	0
29023002_03	VEREDA DE RONDA	21	1	3	0
29023002_04	VEREDA DE RONDA	21	2	3	0
29023002_05	VEREDA DE RONDA	21	2	2	0
29023003_01	VEREDA DESDE EL PUERTO VALENCIA A BENAHAUIS Y VENTORRILLO DEL TAJAREJO	21	1	0	0
29023003_03	VEREDA DESDE EL PUERTO VALENCIA A BENAHAUIS Y VENTORRILLO DEL TAJAREJO	21	1	0	0
29023003_05	VEREDA DESDE EL PUERTO VALENCIA A BENAHAUIS Y VENTORRILLO DEL TAJAREJO	21	1	0	0
29023003_06	VEREDA DESDE EL PUERTO VALENCIA A BENAHAUIS Y VENTORRILLO DEL TAJAREJO	21	3	2	0
29023003_08	VEREDA DESDE EL PUERTO VALENCIA A BENAHAUIS Y VENTORRILLO DEL TAJAREJO	21	3	2	0
29023003_10	VEREDA DESDE EL PUERTO VALENCIA A BENAHAUIS Y VENTORRILLO DEL TAJAREJO	21	3	2	0

Término Municipal de BENAHAUIS

Codigo	Nombre de Via Pecuaría	AL	UG	UP	UE
29023003_11	VEREDA DESDE EL PUERTO VALENCIA A BENAHAUIS Y VENTORRILLO DEL TAJAREJO	21	2	2	0
29023004_01	VEREDA DE MARBELLA A RONDA	21	2	2	0
29023004_02	VEREDA DE MARBELLA A RONDA	21	0	2	0

Término Municipal de BENALAURIA

Codigo	Nombre de Via Pecuaría	AL	UG	UP	UE
29024001_01	CAÑADA REAL DE LA PASADA DEL BUJEO DEL ALAMO	75	2	1	0
29024002_01	CAÑADA REAL DE GIBRALTAR O DEL RIO GUADIARO	75	2	1	0
29024002_02	CAÑADA REAL DE GIBRALTAR O DEL RIO GUADIARO	75	2	1	0
29024004_01	VEREDA DEL CAMINO DE RONDA	21	0	2	0

Término Municipal de BENAMARGOSA

Codigo	Nombre de Via Pecuaría	AL	UG	UP	UE
29026001_03	VEREDA DE VELEZ-MALAGA	21	3	2	0
29026001_04	VEREDA DE VELEZ-MALAGA	21	3	2	0
29026002_01	VEREDA DEL BORGE	21	3	0	0
29026003_01	VEREDA DE MALAGA	21	3	2	0
29026003_03	VEREDA DE MALAGA	21	3	2	0
29026003_04	VEREDA DE MALAGA	21	3	3	0

Término Municipal de BENAMOCARRA

Codigo	Nombre de Via Pecuaría	AL	UG	UP	UE
29027001_01	VEREDA DE LA CRUJIA	21	3	2	0
29027002_02	VEREDA DE LOS FUERTES A BENAMOCARRA	21	3	3	0

Término Municipal de BENAOLAN

Codigo	Nombre de Via Pecuaría	AL	UG	UP	UE
29028001_01	CAÑADA REAL DEL CAMPO DE GIBRALTAR	75	3	1	0
29028001_02	CAÑADA REAL DEL CAMPO DE GIBRALTAR	75	3	1	0
29028002_01	CORDEL DE LA LINDE DE CORTES	38	2	1	0
29028002_02	CORDEL DE LA LINDE DE CORTES	38	3	1	0
29028003_01	VEREDA DE LA FUENTE DE LIBAR Y LINDE DE MONTEJAQUE	21	2	1	0
29028004_01	COLADA DEL MONTE DE LAS VIÑAS	10	3	2	2
29028004_02	COLADA DEL MONTE DE LAS VIÑAS	10	3	1	2
29028004_03	COLADA DEL MONTE DE LAS VIÑAS	10	3	1	0

Término Municipal de BENARRABA

Codigo	Nombre de Via Pecuaría	AL	UG	UP	UE
29029001_01	CAÑADA REAL DE BENARRABA	75	2	1	0

Término Municipal de BORGE (EL)

Codigo	Nombre de Via Pecuaría	AL	UG	UP	UE
29030001_01	VEREDA DE COLMENAR Y ENCINAS DE CORDOBA A TERMINO DE ALMARCHAR	21	0	2	0
29030001_02	VEREDA DE COLMENAR Y ENCINAS DE CORDOBA A TERMINO DE ALMARCHAR	21	2	2	0
29030001_03	VEREDA DE COLMENAR Y ENCINAS DE CORDOBA A TERMINO DE ALMARCHAR	21	3	2	0
29030001_04	VEREDA DE COLMENAR Y ENCINAS DE CORDOBA A TERMINO DE ALMARCHAR	21	3	2	0
29030001_05	VEREDA DE COLMENAR Y ENCINAS DE CORDOBA A TERMINO DE ALMARCHAR	21	3	2	0
29030002_01	VEREDA PASTORIL DE MALAGA A TOTALAN	21	2	0	0
29030003_01	VEREDA DE MOCLINEJO O DE LAS TAPIAS	21	2	3	0
29030003_02	VEREDA DE MOCLINEJO O DE LAS TAPIAS	21	3	3	0
29030003_03	VEREDA DE MOCLINEJO O DE LAS TAPIAS	21	3	2	0
29030004_01	VEREDA DE CUTAR	21	3	0	0
29030005_01	COLADA A COMARES	15	2	3	0
29030005_03	COLADA A COMARES	15	2	3	0

AL: Anchura Legal (m.)
 UG: Uso Ganadero
 UP: Uso Público
 UE: Uso ecológico

0= Uso no contemplado
 1= 1º nivel de prioridad
 2= 2º nivel de prioridad
 3= 3º nivel de prioridad

Provincia de MALAGA

Término Municipal de BURGO (EL)

Codigo	Nombre de Via Pecuaría	AL	UG	UP	UE
29031001_01	CAÑADA REAL DE MALAGA	75	3	0	0
29031001_02	CAÑADA REAL DE MALAGA	75	3	0	1
29031001_03	CAÑADA REAL DE MALAGA	75	3	0	0
29031001_04	CAÑADA REAL DE MALAGA	75	3	3	0
29031001_05	CAÑADA REAL DE MALAGA	75	3	2	0
29031001_07	CAÑADA REAL DE MALAGA	75	3	0	2
29031001_10	CAÑADA REAL DE MALAGA	75	3	0	0
29031002_01	VEREDA DE SERRATO	21	3	3	0
29031002_02	VEREDA DE SERRATO	21	0	3	0
29031002_03	VEREDA DE SERRATO	21	3	3	0
29031004_01	COLADA DEL CAMINO DE PARAUTA	10	3	2	0
29031004_02	COLADA DEL CAMINO DE PARAUTA	10	2	2	0
29031004_03	COLADA DEL CAMINO DE PARAUTA	10	2	1	0
29031005_01	VEREDA DEL PUERTO DE LA MUJER	21	3	2	0
29031006_02	VEREDA DEL CORTIJO EL PILAR	21	0	0	2

Término Municipal de CAMPILLOS

Codigo	Nombre de Via Pecuaría	AL	UG	UP	UE
29032001_01	CAÑADA REAL DE OSUNA A MALAGA	75	1	3	0
29032001_02	CAÑADA REAL DE OSUNA A MALAGA	75	1	3	0
29032002_01	REALENGA DE ALMARGEN A SIERRA DE YEGUAS	38	3	3	0
29032002_02	REALENGA DE ALMARGEN A SIERRA DE YEGUAS	38	3	3	0
29032002_03	REALENGA DE ALMARGEN A SIERRA DE YEGUAS	38	3	3	0
29032002_04	REALENGA DE ALMARGEN A SIERRA DE YEGUAS	38	3	3	0
29032002_05	REALENGA DE ALMARGEN A SIERRA DE YEGUAS	38	3	3	0
29032002_06	REALENGA DE ALMARGEN A SIERRA DE YEGUAS	38	1	3	0
29032002_07	REALENGA DE ALMARGEN A SIERRA DE YEGUAS	38	3	3	0
29032003_01	CAÑADA REAL DE RONDA A GRANADA	75	3	0	3
29032003_02	CAÑADA REAL DE RONDA A GRANADA	75	3	0	0
29032003_03	CAÑADA REAL DE RONDA A GRANADA	75	3	3	0
29032003_04	CAÑADA REAL DE RONDA A GRANADA	75	3	3	0
29032003_05	CAÑADA REAL DE RONDA A GRANADA	75	3	3	1
29032004_01	REALENGA DE FUENTE DE PIEDRA	38	3	3	0
29032005_01	CORDEL DEL CAMINO DE ANTEQUERA	38	1	3	0
29032005_02	CORDEL DEL CAMINO DE ANTEQUERA	38	1	3	0
29032006_01	VEREDA DE CAMPILLOS A ESTEPA	21	3	3	0
29032006_02	VEREDA DE CAMPILLOS A ESTEPA	21	3	3	0
29032007_02	VEREDA DE OSUNA A CAMPILLOS	21	0	3	0
29032007_03	VEREDA DE OSUNA A CAMPILLOS	21	0	3	0
29032009_01	VEREDA DE LA RATERA Y EL SAUCEJO	21	3	3	0
29032010_01	VEREDA DE POZUELO Y LAS MONJAS	21	0	0	2
29032011_01	VEREDA DE CARRATRACA	21	3	0	3
29032011_02	VEREDA DE CARRATRACA	21	3	0	1
29032011_03	VEREDA DE CARRATRACA	21	3	0	0
29032011_05	VEREDA DE CARRATRACA	21	3	0	0
29032011_06	VEREDA DE CARRATRACA	21	3	3	0
29032011_07	VEREDA DE CARRATRACA	21	3	3	0
29032011_08	VEREDA DE CARRATRACA	21	1	0	0
29032012_02	CORDEL DE CAMPILLOS A ANTEQUERA	38	3	3	3
29032012_03	CORDEL DE CAMPILLOS A ANTEQUERA	38	3	3	3
29032012_04	CORDEL DE CAMPILLOS A ANTEQUERA	38	3	3	0

Término Municipal de CAÑETE LA REAL

Codigo	Nombre de Via Pecuaría	AL	UG	UP	UE
29035001_01	CAÑADA REAL DE ALCALA DEL VALLE A MALAGA	75	3	2	0

Término Municipal de CAÑETE LA REAL

Codigo	Nombre de Via Pecuaría	AL	UG	UP	UE
29035001_02	CAÑADA REAL DE ALCALA DEL VALLE A MALAGA	75	3	2	3
29035001_03	CAÑADA REAL DE ALCALA DEL VALLE A MALAGA	75	3	2	3
29035001_04	CAÑADA REAL DE ALCALA DEL VALLE A MALAGA	75	3	2	3
29035001_05	CAÑADA REAL DE ALCALA DEL VALLE A MALAGA	75	3	2	3
29035001_06	CAÑADA REAL DE ALCALA DEL VALLE A MALAGA	75	3	2	0
29035001_07	CAÑADA REAL DE ALCALA DEL VALLE A MALAGA	75	1	2	1
29035001_08	CAÑADA REAL DE ALCALA DEL VALLE A MALAGA	75	1	2	3
29035001_09	CAÑADA REAL DE ALCALA DEL VALLE A MALAGA	75	3	2	3
29035002_01	CAÑADA REAL DE RONDA A MALAGA	75	1	3	3
29035003_01	CAÑADA REAL DE CORBONES A ALMARGEN	75	3	3	1
29035003_02	CAÑADA REAL DE CORBONES A ALMARGEN	75	3	3	1
29035003_03	CAÑADA REAL DE CORBONES A ALMARGEN	75	3	3	1
29035004_01	CAÑADA REAL DE CUEVAS AL SERRANO Y MALAGA	75	0	1	0
29035004_02	CAÑADA REAL DE CUEVAS AL SERRANO Y MALAGA	75	0	1	0
29035005_02	CAÑADA REAL DE LA MORILLA Y ARDALES	75	3	3	0
29035005_03	CAÑADA REAL DE LA MORILLA Y ARDALES	75	2	3	3
29035005_04	CAÑADA REAL DE LA MORILLA Y ARDALES	75	3	3	3
29035005_05	CAÑADA REAL DE LA MORILLA Y ARDALES	75	2	3	3
29035005_06	CAÑADA REAL DE LA MORILLA Y ARDALES	75	1	3	3
29035005_08	CAÑADA REAL DE LA MORILLA Y ARDALES	75	0	0	1
29035006_02	CORDEL DE CAÑETE A RONDA	38	3	2	0
29035006_03	CORDEL DE CAÑETE A RONDA	38	3	2	3
29035007_01	CORDEL DE ALMARGEN A RONDA	38	3	2	1
29035007_02	CORDEL DE ALMARGEN A RONDA	38	3	2	1
29035007_03	CORDEL DE ALMARGEN A RONDA	38	3	2	3
29035007_04	CORDEL DE ALMARGEN A RONDA	38	3	2	3
29035007_05	CORDEL DE ALMARGEN A RONDA	38	3	2	3
29035007_06	CORDEL DE ALMARGEN A RONDA	38	3	2	1
29035007_07	CORDEL DE ALMARGEN A RONDA	38	3	2	0
29035007_08	CORDEL DE ALMARGEN A RONDA	38	3	3	0
29035008_01	CORDEL DEL ALGAMITAS AL PUERTO DE LA CALZADA Y RONDA	38	3	3	0
29035008_02	CORDEL DEL ALGAMITAS AL PUERTO DE LA CALZADA Y RONDA	38	3	3	0
29035008_03	CORDEL DEL ALGAMITAS AL PUERTO DE LA CALZADA Y RONDA	38	3	3	1
29035008_04	CORDEL DEL ALGAMITAS AL PUERTO DE LA CALZADA Y RONDA	38	3	3	1
29035008_05	CORDEL DEL ALGAMITAS AL PUERTO DE LA CALZADA Y RONDA	38	3	3	3
29035008_06	CORDEL DEL ALGAMITAS AL PUERTO DE LA CALZADA Y RONDA	38	3	2	3
29035008_07	CORDEL DEL ALGAMITAS AL PUERTO DE LA CALZADA Y RONDA	38	3	3	3
29035009_01	CORDEL DE OSUNA A RONDA	38	3	3	0
29035009_02	CORDEL DE OSUNA A RONDA	38	3	3	0
29035009_03	CORDEL DE OSUNA A RONDA	38	3	3	0
29035011_01	VEREDA DEL ARROYO DE LA DEHESA AL PUERTO DE LA SOPA Y MONTAZO	21	3	3	3
29035011_02	VEREDA DEL ARROYO DE LA DEHESA AL PUERTO DE LA SOPA Y MONTAZO	21	3	3	1
29035011_03	VEREDA DEL ARROYO DE LA DEHESA AL PUERTO DE LA SOPA Y MONTAZO	21	3	3	1
29035011_04	VEREDA DEL ARROYO DE LA DEHESA AL PUERTO DE LA SOPA Y MONTAZO	21	3	3	3
29035011_05	VEREDA DEL ARROYO DE LA DEHESA AL PUERTO DE LA SOPA Y MONTAZO	21	2	3	3

Término Municipal de CANILLAS DE ACEITUNO

Codigo	Nombre de Via Pecuaría	AL	UG	UP	UE
--------	------------------------	----	----	----	----

AL: Anchura Legal (m.) 0= Uso no contemplado
 UG: Uso Ganadero 1= 1º nivel de prioridad
 UP: Uso Público 2= 2º nivel de prioridad
 UE: Uso ecológico 3= 3º nivel de prioridad

Provincia de MALAGA

Término Municipal de CANILLAS DE ACEITUNO

Codigo	Nombre de Via Pecuaría	AL	UG	UP	UE
29033002_02	COLADA DE LA PEÑA DEL REY	12	3	2	0
29033003_02	COLADA DE ARENAS	12	3	2	0
29033003_05	COLADA DE ARENAS	12	3	2	0
29033003_06	COLADA DE ARENAS	12	1	2	0
29033003_07	COLADA DE ARENAS	12	3	2	0
29033004_01	COLADA DE RUBITE Y PUERTO DE CANILLAS	12	0	2	0
29033005_02	COLADA DE SEDELLA	12	0	3	0
29033005_04	COLADA DE SEDELLA	12	0	3	0
29033005_05	COLADA DE SEDELLA	12	0	2	0

Término Municipal de CANILLAS DE ALBAIDA

Codigo	Nombre de Via Pecuaría	AL	UG	UP	UE
29034001_01	VEREDA DE LOS ERIALES	21	0	2	0
29034001_02	VEREDA DE LOS ERIALES	21	3	2	0
29034001_03	VEREDA DE LOS ERIALES	21	3	2	0
29034001_04	VEREDA DE LOS ERIALES	21	3	2	0
29034001_05	VEREDA DE LOS ERIALES	21	3	2	0
29034001_06	VEREDA DE LOS ERIALES	21	3	2	0
29034001_07	VEREDA DE LOS ERIALES	21	3	2	0
29034002_01	VEREDA DE COMPETA	21	3	0	0
29034002_02	VEREDA DE COMPETA	21	3	2	0
29034003_01	VEREDA DEL CAMINO DE GRANADA	21	3	2	0

Término Municipal de CARRATRACA

Codigo	Nombre de Via Pecuaría	AL	UG	UP	UE
29036001_01	CAÑADA REAL DE SEVILLA A MALAGA	75	3	3	0
29036001_03	CAÑADA REAL DE SEVILLA A MALAGA	75	3	3	0
29036001_05	CAÑADA REAL DE SEVILLA A MALAGA	75	3	3	0

Término Municipal de CARTAJIMA

Codigo	Nombre de Via Pecuaría	AL	UG	UP	UE
29037001_01	VEREDA DE ESTEPONA A RONDA	21	2	0	0
29037001_04	VEREDA DE ESTEPONA A RONDA	21	3	0	0

Término Municipal de CARTAMA

Codigo	Nombre de Via Pecuaría	AL	UG	UP	UE
29038001_01	VEREDA DE ANTEQUERA	21	3	1	1
29038003_01	VEREDA DE ALHAURIN DE LA TORRE A ALORA POR CARTAMA	21	3	2	1
29038003_02	VEREDA DE ALHAURIN DE LA TORRE A ALORA POR CARTAMA	21	3	2	0
29038003_06	VEREDA DE ALHAURIN DE LA TORRE A ALORA POR CARTAMA	21	3	3	0
29038003_08	VEREDA DE ALHAURIN DE LA TORRE A ALORA POR CARTAMA	21	3	3	0
29038004_03	VEREDA DE CARTAMA	21	3	3	0
29038004_07	VEREDA DE CARTAMA	21	3	3	0
29038005_04	VEREDA DE PIZARRA A MALAGA	21	0	2	0
29038005_07	VEREDA DE PIZARRA A MALAGA	21	3	2	0
29038005_09	VEREDA DE PIZARRA A MALAGA	21	3	2	1
29038005_10	VEREDA DE PIZARRA A MALAGA	21	3	3	0

Término Municipal de CASABERMEJA

Codigo	Nombre de Via Pecuaría	AL	UG	UP	UE
29039001_01	VEREDA DE COLMENAR A ALMOGIA	21	3	3	1
29039001_02	VEREDA DE COLMENAR A ALMOGIA	21	3	3	1
29039001_03	VEREDA DE COLMENAR A ALMOGIA	21	3	3	0
29039001_04	VEREDA DE COLMENAR A ALMOGIA	21	3	2	1
29039001_05	VEREDA DE COLMENAR A ALMOGIA	21	3	3	1

Término Municipal de CASABERMEJA

Codigo	Nombre de Via Pecuaría	AL	UG	UP	UE
29039002_01	VEREDA DE LAS ALNACIGAS O DE OLIAS	21	0	0	1
29039004_01	VEREDA DE ANTEQUERA	21	0	0	1
29039005_01	VEREDA DE ARCHIDONA	21	3	2	1

Término Municipal de CASARABONELA

Codigo	Nombre de Via Pecuaría	AL	UG	UP	UE
29040001_01	CAÑADA REAL DE SEVILLA A MALAGA	75	3	3	0
29040001_02	CAÑADA REAL DE SEVILLA A MALAGA	75	3	3	1
29040001_03	CAÑADA REAL DE SEVILLA A MALAGA	75	3	3	0
29040002_01	CAÑADA REAL DE RONDA	75	3	0	1
29040002_02	CAÑADA REAL DE RONDA	75	3	0	0
29040002_03	CAÑADA REAL DE RONDA	75	3	0	2
29040002_04	CAÑADA REAL DE RONDA	75	3	0	2
29040002_05	CAÑADA REAL DE RONDA	75	3	0	0
29040002_06	CAÑADA REAL DE RONDA	75	3	0	1
29040002_07	CAÑADA REAL DE RONDA	75	3	0	1

Término Municipal de CASARES

Codigo	Nombre de Via Pecuaría	AL	UG	UP	UE
29041001_01	CAÑADA REAL DE LOS BARRIOS A ESTEPONA	75	3	3	0
29041001_03	CAÑADA REAL DE LOS BARRIOS A ESTEPONA	75	3	3	0
29041001_04	CAÑADA REAL DE LOS BARRIOS A ESTEPONA	75	3	2	0
29041001_06	CAÑADA REAL DE LOS BARRIOS A ESTEPONA	75	3	2	0
29041002_01	VEREDA DE LAS MENTIRAS	21	3	3	0
29041002_02	VEREDA DE LAS MENTIRAS	21	3	3	0
29041002_03	VEREDA DE LAS MENTIRAS	21	3	1	0
29041002_04	VEREDA DE LAS MENTIRAS	21	3	2	0
29041003_01	VEREDA DE LOS PESCADEROS	21	3	2	0
29041003_02	VEREDA DE LOS PESCADEROS	21	3	1	0
29041003_03	VEREDA DE LOS PESCADEROS	21	3	1	0
29041003_05	VEREDA DE LOS PESCADEROS	21	3	2	0
29041004_01	VEREDA DE LAS ROSAS DE ESPAÑA	21	3	1	0
29041004_02	VEREDA DE LAS ROSAS DE ESPAÑA	21	3	2	0
29041005_02	VEREDA DE GAUCIN A ESTEPONA	21	3	0	0
29041005_03	VEREDA DE GAUCIN A ESTEPONA	21	3	3	0
29041006_01	CORDEL DEL PUERTO DE LOS GUARDAS A GENALGUACIL	38	3	0	0
29041007_01	COLADA DE GAUCIN A CASARES	12	2	0	0
29041007_02	COLADA DE GAUCIN A CASARES	12	2	0	0
29041007_04	COLADA DE GAUCIN A CASARES	12	3	1	0
29041008_01	COLADA DE LOS MOLINOS A ESTEPONA	12	3	3	0
29041009_01			2	0	0

Término Municipal de COIN

Codigo	Nombre de Via Pecuaría	AL	UG	UP	UE
29042001_01	CORDEL DEL RINCON	38	3	2	0
29042001_03	CORDEL DEL RINCON	38	0	0	1
29042002_04	VEREDA DE VALDEPERALES O DE SAN ANTON	21	2	0	0

Término Municipal de COLMENAR

Codigo	Nombre de Via Pecuaría	AL	UG	UP	UE
29043001_02	CAÑADA REAL DE ALHAMA A ANTEQUERA	75	1	2	0
29043002_01	COLADA DE ANTEQUERA A ALFARNATEJO	33	3	2	0
29043002_02	COLADA DE ANTEQUERA A ALFARNATEJO	33	3	2	2
29043002_03	COLADA DE ANTEQUERA A ALFARNATEJO	33	3	1	0
29043002_04	COLADA DE ANTEQUERA A ALFARNATEJO	33	3	1	0
29043003_02	VEREDA DE COLMENAR A CASABERMEJA	21	3	3	0

AL: Anchura Legal (m.) 0= Uso no contemplado
 UG: Uso Ganadero 1= 1º nivel de prioridad
 UP: Uso Público 2= 2º nivel de prioridad
 UE: Uso ecológico 3= 3º nivel de prioridad

Provincia de MALAGA

Término Municipal de COMARES

Codigo	Nombre de Via Pecuaría	AL	UG	UP	UE
29044001_01	VEREDA DE LA COSTA O DE RIOGORDO Y LOJA	21	3	3	0
29044005_01	COLADA DE BENAMEJI Y BENAMARGOSA	15	3	3	0
29044005_02	COLADA DE BENAMEJI Y BENAMARGOSA	15	0	3	0
29044006_02	COLADA DEL BORGE	15	2	3	0
29044006_04	COLADA DEL BORGE	15	2	3	0

Término Municipal de COMPETA

Codigo	Nombre de Via Pecuaría	AL	UG	UP	UE
29045001_01	VEREDA DE GRANADA A MALAGA	21	3	2	0
29045001_03	VEREDA DE GRANADA A MALAGA	21	3	2	0
29045004_01	VEREDA DE FRIGILIANA	21	3	2	0
29045004_02	VEREDA DE FRIGILIANA	21	3	2	0
29045005_01	VEREDA DE BENAMAYOR	21	3	2	0
29045005_02	VEREDA DE BENAMAYOR	21	3	2	0
29045006_01	VEREDA DE VELEZ-MALAGA	21	3	2	0
29045006_02	VEREDA DE VELEZ-MALAGA	21	3	2	0

Término Municipal de CORTES DE LA FRONTERA

Codigo	Nombre de Via Pecuaría	AL	UG	UP	UE
29046001_01	CAÑADA REAL DE LOS BUEYES DE RONDA	75	2	1	0
29046001_02	CAÑADA REAL DE LOS BUEYES DE RONDA	75	2	1	0
29046001_03	CAÑADA REAL DE LOS BUEYES DE RONDA	75	2	1	0
29046001_04	CAÑADA REAL DE LOS BUEYES DE RONDA	75	2	1	0
29046001_05	CAÑADA REAL DE LOS BUEYES DE RONDA	75	2	0	0
29046002_01	CAÑADA REAL DEL LLANO DE LAS CRUCES O DE LA PASADA DEL BUGEO DEL ALAMO	75	2	1	0
29046002_02	CAÑADA REAL DEL LLANO DE LAS CRUCES O DE LA PASADA DEL BUGEO DEL ALAMO	75	2	1	0
29046003_01	CAÑADA REAL DE EL COLMENAR	75	3	1	0
29046004_01	CAÑADA REAL DEL MOJON DE LA VIBORA	75	0	1	0
29046005_01	CAÑADA DE LOS CHARCONES O DE LA LINDE DE JEREZ	54	0	1	0
29046006_01	CORDEL DE LA LINDE DE BENAJOAN	38	3	1	0
29046007_02	VEREDA DEL ALAI	21	2	1	0
29046007_03	VEREDA DEL ALAI	21	3	1	0
29046007_04	VEREDA DEL ALAI	21	2	1	0
29046008_01	VEREDA DEL CAMINO DEL MOLINO	21	2	1	0
29046008_02	VEREDA DEL CAMINO DEL MOLINO	21	3	1	0
29046008_03	VEREDA DEL CAMINO DEL MOLINO	21	2	1	0
29046009_01	VEREDA DEL RIO GUADIARO	75	3	1	0
29046009_02	VEREDA DEL RIO GUADIARO	75	2	2	0
29046009_05	VEREDA DEL RIO GUADIARO	75	2	1	0

Término Municipal de CUEVAS BAJAS

Codigo	Nombre de Via Pecuaría	AL	UG	UP	UE
29047002_01	CORDEL DE LOS ESPARTALES	38	3	3	0
29047003_02	CORDEL DE COLMENAR	38	3	1	0
29047004_02	COLADA DEL CEDR?N	10	3	3	0
29047004_03	COLADA DEL CEDR?N	10	3	3	0
29047005_01	COLADA DE ANTEQUERA	10	3	0	0
29047006_01	COLADA DEL RIO	10	3	1	0

Término Municipal de CUEVAS DE SAN MARCOS

Codigo	Nombre de Via Pecuaría	AL	UG	UP	UE
29049001_01	CORDEL DE LOJA	38	3	1	0
29049001_03	CORDEL DE LOJA	38	3	1	0
29049002_01	VEREDA DE LA CUESTA DE LASO	21	3	3	0
29049006_01	COLADA DE CUEVAS BAJAS A VILLANUEVA DE ALGAIIDAS	10	3	3	0

Término Municipal de CUEVAS DE SAN MARCOS

Codigo	Nombre de Via Pecuaría	AL	UG	UP	UE
29049007_02	COLADA DE CUEVAS BAJAS	10	3	1	0

Término Municipal de CUEVAS DEL BECERRO

Codigo	Nombre de Via Pecuaría	AL	UG	UP	UE
29048001_01	CAÑADA REAL DE RONDA A CORDOBA	75	1	3	3
29048001_02	CAÑADA REAL DE RONDA A CORDOBA	75	1	3	3
29048001_03	CAÑADA REAL DE RONDA A CORDOBA	75	1	0	3
29048001_04	CAÑADA REAL DE RONDA A CORDOBA	75	1	3	3
29048001_05	CAÑADA REAL DE RONDA A CORDOBA	75	1	3	3
29048001_06	CAÑADA REAL DE RONDA A CORDOBA	75	1	3	0
29048002_01	CAÑADA DEL SERRATO	75	3	3	3
29048002_02	CAÑADA DEL SERRATO	75	3	3	0
29048003_01	CORDEL DE SETENIL	38	1	3	0
29048003_02	CORDEL DE SETENIL	38	3	3	0
29048003_05	CORDEL DE SETENIL	38	3	3	0
29048004_02	CORDEL DEL NACIMIENTO	37	3	3	0

Término Municipal de CUTAR

Codigo	Nombre de Via Pecuaría	AL	UG	UP	UE
29050001_01	VEREDA DE RIOGORDO A VELEZ-MALAGA	20	3	0	0
29050001_02	VEREDA DE RIOGORDO A VELEZ-MALAGA	20	3	0	0
29050001_03	VEREDA DE RIOGORDO A VELEZ-MALAGA	20	3	0	0
29050001_05	VEREDA DE RIOGORDO A VELEZ-MALAGA	20	3	0	0
29050001_06	VEREDA DE RIOGORDO A VELEZ-MALAGA	21	3	0	0
29050001_07	VEREDA DE RIOGORDO A VELEZ-MALAGA	21	3	0	0
29050001_08	VEREDA DE RIOGORDO A VELEZ-MALAGA	20	3	0	0
29050001_09	VEREDA DE RIOGORDO A VELEZ-MALAGA	20	3	0	0
29050001_10	VEREDA DE RIOGORDO A VELEZ-MALAGA	20	3	3	0
29050003_08	COLADA DE PEÑA DE HIERRO	8	0	3	0
29050003_10	COLADA DE PEÑA DE HIERRO	8	0	3	0
29050003_12	COLADA DE PEÑA DE HIERRO	8	0	3	0

Término Municipal de ESTEPONA

Codigo	Nombre de Via Pecuaría	AL	UG	UP	UE
29051001_02	CAÑADA REAL DE LOS BARRIOS (CADIZ) A ESTEPONA	75	3	3	0
29051001_04	CAÑADA REAL DE LOS BARRIOS (CADIZ) A ESTEPONA	75	3	3	0
29051001_06	CAÑADA REAL DE LOS BARRIOS (CADIZ) A ESTEPONA	75	3	3	0
29051001_07	CAÑADA REAL DE LOS BARRIOS (CADIZ) A ESTEPONA	75	3	3	0
29051001_10	CAÑADA REAL DE LOS BARRIOS (CADIZ) A ESTEPONA	75	3	3	0
29051001_12	CAÑADA REAL DE LOS BARRIOS (CADIZ) A ESTEPONA	75	3	3	0
29051001_14	CAÑADA REAL DE LOS BARRIOS (CADIZ) A ESTEPONA	75	3	3	0
29051001_16	CAÑADA REAL DE LOS BARRIOS (CADIZ) A ESTEPONA	75	3	3	0
29051002_01	VEREDA DE GAUCIN Y CASARES	21	3	3	0
29051002_03	VEREDA DE GAUCIN Y CASARES	21	3	3	0
29051003_02	VEREDA DE LOS FRAILES O DE CALANCHA	21	3	3	0
29051003_06	VEREDA DE LOS FRAILES O DE CALANCHA	21	3	3	0
29051005_01	VEREDA DEL CAMINO DE GENALGUACIL	21	3	0	0
29051005_03	VEREDA DEL CAMINO DE GENALGUACIL	21	3	0	0
29051006_04	VEREDA DEL CAMINO DE JUBRIQUE	21	0	3	0
29051006_06	VEREDA DEL CAMINO DE JUBRIQUE	21	0	3	0
29051006_07	VEREDA DEL CAMINO DE JUBRIQUE	21	3	3	0
29051007_01	VEREDA DEL CAMINO DE IGUALEJA	21	2	0	0

AL: Anchura Legal (m.)
 UG: Uso Ganadero
 UP: Uso Público
 UE: Uso ecológico
 0= Uso no contemplado
 1= 1º nivel de prioridad
 2= 2º nivel de prioridad
 3= 3º nivel de prioridad

Provincia de MALAGA

Término Municipal de ESTEPONA

Codigo	Nombre de Via Pecuaría	AL	UG	UP	UE
29051007_02	VEREDA DEL CAMINO DE IGUALEJA	21	3	0	0
29051007_03	VEREDA DEL CAMINO DE IGUALEJA	21	2	0	0
29051007_04	VEREDA DEL CAMINO DE IGUALEJA	21	3	0	0
29051007_06	VEREDA DEL CAMINO DE IGUALEJA	21	3	0	0
29051007_08	VEREDA DEL CAMINO DE IGUALEJA	21	3	0	0
29051007_10	VEREDA DEL CAMINO DE IGUALEJA	21	3	0	0
29051008_01	VEREDA DEL CAMINO DE RONDA	21	3	2	0
29051009_12	COLADA DE REINOSO Y CANCELADA	6	3	2	0
29051009_14	COLADA DE REINOSO Y CANCELADA	6	3	2	0

Término Municipal de FRIGILIANA

Codigo	Nombre de Via Pecuaría	AL	UG	UP	UE
29053001_01	CAÑADA REAL DE MOTRIL A MALAGA	75	3	2	0
29053002_02	VEREDA DE NERJA	21	3	2	0
29053002_04	VEREDA DE NERJA	21	3	2	0
29053002_05	VEREDA DE NERJA	21	3	2	0
29053002_07	VEREDA DE NERJA	21	3	2	0
29053002_08	VEREDA DE NERJA	21	3	2	0
29053003_01	VEREDA DEL CAMINO VIEJO DE MALAGA	21	3	3	0
29053005_03	VEREDA DE LA COSCOJA Y GRANADA	21	3	2	0
29053005_04	VEREDA DE LA COSCOJA Y GRANADA	21	0	2	0
29053006_01	VEREDA DE COMPETA	21	3	2	0
29053006_02	VEREDA DE COMPETA	21	3	2	0

Término Municipal de FUENTE DE PIEDRA

Codigo	Nombre de Via Pecuaría	AL	UG	UP	UE
29055001_02	CAÑADA REAL DE SEVILLA A ANTEQUERA	75	2	0	0
29055001_04	CAÑADA REAL DE SEVILLA A ANTEQUERA	75	3	3	1
29055002_01	CAÑADA REAL DE SEVILLA A MALAGA	75	2	0	0
29055002_05	CAÑADA REAL DE SEVILLA A MALAGA	75	2	0	0
29055002_06	CAÑADA REAL DE SEVILLA A MALAGA	75	2	3	0
29055002_07	CAÑADA REAL DE SEVILLA A MALAGA	75	2	3	0
29055002_10	CAÑADA REAL DE SEVILLA A MALAGA	75	2	2	0
29055002_11	CAÑADA REAL DE SEVILLA A MALAGA	75	2	2	1
29055002_12	CAÑADA REAL DE SEVILLA A MALAGA	75	2	3	1
29055003_01	CAÑADA REAL DE SIERRA DE YEGUAS A ANTEQUERA	75	2	3	0
29055003_02	CAÑADA REAL DE SIERRA DE YEGUAS A ANTEQUERA	75	1	3	0
29055003_03	CAÑADA REAL DE SIERRA DE YEGUAS A ANTEQUERA	75	2	0	0
29055003_04	CAÑADA REAL DE SIERRA DE YEGUAS A ANTEQUERA	75	2	0	0
29055004_01	CORDEL DE SANTILLAN A LEIVA	38	3	3	0
29055006_01	VEREDA VIEJA DE SEVILLA	21	3	3	0
29055007_01	REALENGA PERDIDA	21	3	3	1
29055007_02	REALENGA PERDIDA	21	3	3	0
29055007_03	REALENGA PERDIDA	21	2	3	0
29055007_04	REALENGA PERDIDA	21	3	3	0
29055007_05	REALENGA PERDIDA	21	3	3	0
29055007_06	REALENGA PERDIDA	21	1	3	0
29055008_02	REALENGA DEL DIABLO AGACHADO	38	0	3	0
29055008_03	REALENGA DEL DIABLO AGACHADO	38	2	3	0
29055009_01	VEREDA DE LA CORONELA	21	2	0	0
29055010_01	VEREDA DE ANTEQUERA	21	2	2	0
29055010_02	VEREDA DE ANTEQUERA	21	0	2	0
29055011_01	VEREDA DE CARRATRACA	21	2	0	0

Término Municipal de FUENTE DE PIEDRA

Codigo	Nombre de Via Pecuaría	AL	UG	UP	UE
29055011_03	VEREDA DE CARRATRACA	21	1	0	0

Término Municipal de GAUCIN

Codigo	Nombre de Via Pecuaría	AL	UG	UP	UE
29056001_01	CAÑADA REAL DE GAUCIN O DEL COLMENAR	75	3	1	0
29056001_02	CAÑADA REAL DE GAUCIN O DEL COLMENAR	75	3	1	0
29056002_01	CAÑADA REAL DE BENARRABA	75	2	0	0
29056002_02	CAÑADA REAL DE BENARRABA	75	2	1	0
29056002_03	CAÑADA REAL DE BENARRABA	75	3	2	0
29056002_04	CAÑADA REAL DE BENARRABA	75	3	1	0
29056003_01	VEREDA DE LOS PESCADEROS	21	3	2	0
29056004_01	COLADA DEL CAMINO DEL MOLINO AL PESO	4	2	1	0

Término Municipal de GENALGUACIL

Codigo	Nombre de Via Pecuaría	AL	UG	UP	UE
29057002_01	VEREDA DE GENALGUACIL A ESTEPONA	21	3	0	0
29057002_02	VEREDA DE GENALGUACIL A ESTEPONA	21	3	0	0
29057003_01	VEREDA DEL CAMINO DE JUBRIQUE	21	3	0	0
29057003_02	VEREDA DEL CAMINO DE JUBRIQUE	21	3	0	0
29057004_01	COLADA CUEVA DE VAQUE A FUENTE JUNQUILLO	10	3	0	0
29057005_03	CAÑADA REAL POSTERUELOS-CHORRO DE LA VEGA	75	3	0	0
29057006_01	COLADA DE LA CUESTA DEL ROZADA	3	3	0	0
29057006_03	COLADA DE LA CUESTA DEL ROZADA	3	3	0	0

Término Municipal de HUMILLADERO

Codigo	Nombre de Via Pecuaría	AL	UG	UP	UE
29059001_01	CORDEL DE LA SIERRA	38	3	3	0
29059001_02	CORDEL DE LA SIERRA	38	2	3	0
29059001_03	CORDEL DE LA SIERRA	38	2	3	0
29059001_04	CORDEL DE LA SIERRA	38	3	3	0
29059002_01	CORDEL DE SANTILLAN Y LEIVA	38	3	3	0
29059003_01	CORDEL DE SEVILLA A MALAGA	38	3	3	1
29059003_02	CORDEL DE SEVILLA A MALAGA	38	3	3	1
29059004_01	VEREDA DE LA CORONELA	21	2	3	0
29059004_03	VEREDA DE LA CORONELA	21	2	3	0

Término Municipal de IGUALEJA

Codigo	Nombre de Via Pecuaría	AL	UG	UP	UE
29060001_01	VEREDA DE ESTEPONA A RONDA	21	1	3	0
29060001_02	VEREDA DE ESTEPONA A RONDA	21	1	0	0
29060001_03	VEREDA DE ESTEPONA A RONDA	21	1	3	0
29060002_01	VEREDA DEL PUERTO DE JUANAGUSTINA LA FUENFRIA	21	0	1	0
29060002_03	VEREDA DEL PUERTO DE JUANAGUSTINA LA FUENFRIA	21	1	0	0
29060002_04	VEREDA DEL PUERTO DE JUANAGUSTINA LA FUENFRIA	21	1	3	0
29060002_06	VEREDA DEL PUERTO DE JUANAGUSTINA LA FUENFRIA	21	2	0	0
29060003_01	VEREDA DEL NOGALEJO	21	1	3	0

Término Municipal de JIMERA DE LIBAR

Codigo	Nombre de Via Pecuaría	AL	UG	UP	UE
29063001_01	CAÑADA REAL DEL CAMPO DE GIBRALTAR	75	3	1	0
29063001_02	CAÑADA REAL DEL CAMPO DE GIBRALTAR	75	3	1	0

Término Municipal de JUZCAR

Codigo	Nombre de Via Pecuaría	AL	UG	UP	UE
29065001_04	VEREDA DE ESTEPONA A ENCINAS BORRACHAS	21	2	0	0

AL: Anchura Legal (m.) 0= Uso no contemplado
 UG: Uso Ganadero 1= 1º nivel de prioridad
 UP: Uso Público 2= 2º nivel de prioridad
 UE: Uso ecológico 3= 3º nivel de prioridad

Provincia de MALAGA

Término Municipal de JUZCAR

Codigo	Nombre de Via Pecuaría	AL	UG	UP	UE
29065002_01	VEREDA DE ESTEPONA AL PUERTO DEL MONTE	21	3	0	0

Término Municipal de MACHARAVIAYA

Codigo	Nombre de Via Pecuaría	AL	UG	UP	UE
29066001_01	VEREDA DEL CAMINO DE MACHARAVIAYA A CHILCHES Y BENAQUE	21	3	3	0
29066001_02	VEREDA DEL CAMINO DE MACHARAVIAYA A CHILCHES Y BENAQUE	21	3	2	0
29066001_03	VEREDA DEL CAMINO DE MACHARAVIAYA A CHILCHES Y BENAQUE	21	3	2	0
29066001_05	VEREDA DEL CAMINO DE MACHARAVIAYA A CHILCHES Y BENAQUE	21	3	2	0
29066001_07	VEREDA DEL CAMINO DE MACHARAVIAYA A CHILCHES Y BENAQUE	21	3	2	0

Término Municipal de MALAGA

Codigo	Nombre de Via Pecuaría	AL	UG	UP	UE
29067001_01	VEREDA DE CARDENA; ALTO DE LETRIA AL ARROYO JABONERO	21	0	2	0
29067001_02	VEREDA DE CARDENA; ALTO DE LETRIA AL ARROYO JABONERO	21	2	2	0
29067001_03	VEREDA DE CARDENA; ALTO DE LETRIA AL ARROYO JABONERO	21	2	2	0
29067001_07	VEREDA DE CARDENA; ALTO DE LETRIA AL ARROYO JABONERO	21	2	0	0
29067002_01	VEREDA DEL ALTO DEL CERRO DE LETRIA; CAMINO DE MALAGA A OLIAS Y ARROYO GALICIA	21	2	0	0
29067002_02	VEREDA DEL ALTO DEL CERRO DE LETRIA; CAMINO DE MALAGA A OLIAS Y ARROYO GALICIA	21	2	0	0
29067003_01	VEREDA DE LA CALA DEL MORAL; CUESTA DE QUIROS Y ENCINA DE CORDOBA	21	2	0	0
29067003_02	VEREDA DE LA CALA DEL MORAL; CUESTA DE QUIROS Y ENCINA DE CORDOBA	21	2	0	0
29067003_03	VEREDA DE LA CALA DEL MORAL; CUESTA DE QUIROS Y ENCINA DE CORDOBA	21	3	0	0
29067004_01	VEREDA DEL MONTE	21	2	0	0
29067004_03	VEREDA DEL MONTE	21	2	0	0

Término Municipal de MANILVA

Codigo	Nombre de Via Pecuaría	AL	UG	UP	UE
29068001_02	CAÑADA REAL DE LOS BARRIOS A ESTEPONA	75	3	2	0
29068001_05	CAÑADA REAL DE LOS BARRIOS A ESTEPONA	75	3	2	0
29068001_08	CAÑADA REAL DE LOS BARRIOS A ESTEPONA	75	3	1	0
29068001_12	CAÑADA REAL DE LOS BARRIOS A ESTEPONA	75	3	1	0
29068001_17	CAÑADA REAL DE LOS BARRIOS A ESTEPONA	75	3	2	0
29068001_19	CAÑADA REAL DE LOS BARRIOS A ESTEPONA	75	3	2	0
29068001_21	CAÑADA REAL DE LOS BARRIOS A ESTEPONA	75	3	2	0
29068001_22	CAÑADA REAL DE LOS BARRIOS A ESTEPONA	75	2	2	0
29068002_02	VEREDA DE SAN ROQUE	21	3	1	0
29068002_03	VEREDA DE SAN ROQUE	21	3	1	0
29068002_05	VEREDA DE SAN ROQUE	21	2	0	0
29068005_01	VEREDA DE LA CAÑADA DEL APARTADERO	21	3	1	0
29068005_02	VEREDA DE LA CAÑADA DEL APARTADERO	21	3	1	0
29068006_01	VEREDA DE PATRAINA	21	3	2	0
29068007_01	VEREDA DEL SAUSAL	21	0	2	0

Término Municipal de MARELLA

Codigo	Nombre de Via Pecuaría	AL	UG	UP	UE
29069001_28	CORDEL DE BENAHAIVIS A OJÉN	38	0	2	0
29069001_30	CORDEL DE BENAHAIVIS A OJÉN	38	0	2	0
29069001_38	CORDEL DE BENAHAIVIS A OJÉN	38	0	2	0
29069001_41	CORDEL DE BENAHAIVIS A OJÉN	38	0	2	0
29069002_01	VEREDA DEL PUENTE DE RONDA	21	0	2	0

Término Municipal de MOCLINEJO

Codigo	Nombre de Via Pecuaría	AL	UG	UP	UE
29071001_01	VEREDA DE LA CUESTA DE GRANADILLA	21	3	2	0

Término Municipal de MOLLINA

Codigo	Nombre de Via Pecuaría	AL	UG	UP	UE
29072001_01	CAÑADA REAL DE GRANADA	75	2	3	1
29072001_02	CAÑADA REAL DE GRANADA	75	2	3	1
29072002_01	CORDEL DE ALAMEDA A ANTEQUERA	38	2	3	1
29072002_02	CORDEL DE ALAMEDA A ANTEQUERA	38	2	3	1
29072002_03	CORDEL DE ALAMEDA A ANTEQUERA	38	2	0	1
29072002_04	CORDEL DE ALAMEDA A ANTEQUERA	38	0	0	1
29072003_01	CORDEL DE ALMAZAN Y MOLLINA AL VALLE	38	2	3	1
29072003_02	CORDEL DE ALMAZAN Y MOLLINA AL VALLE	38	2	3	0
29072003_03	CORDEL DE ALMAZAN Y MOLLINA AL VALLE	38	2	3	1
29072003_04	CORDEL DE ALMAZAN Y MOLLINA AL VALLE	38	2	3	1
29072003_05	CORDEL DE ALMAZAN Y MOLLINA AL VALLE	38	2	3	1
29072003_06	CORDEL DE ALMAZAN Y MOLLINA AL VALLE	38	2	3	1
29072003_07	CORDEL DE ALMAZAN Y MOLLINA AL VALLE	38	2	3	1
29072004_01	CORDEL DE SEVILLA A MALAGA	38	3	3	1
29072005_01	CORDEL DESANTILLANY LEIVA	38	2	3	1
29072005_02	CORDEL DESANTILLANY LEIVA	38	2	3	1
29072005_03	CORDEL DESANTILLANY LEIVA	38	2	3	0
29072005_04	CORDEL DESANTILLANY LEIVA	38	3	3	0
29072005_05	CORDEL DESANTILLANY LEIVA	38	2	3	0
29072005_06	CORDEL DESANTILLANY LEIVA	38	2	3	1
29072005_07	CORDEL DESANTILLANY LEIVA	38	3	3	0
29072006_01	CORDEL DESANTILLANA MOLLINA Y MALAGA	38	3	3	0
29072006_02	CORDEL DESANTILLANA MOLLINA Y MALAGA	38	2	3	1
29072006_03	CORDEL DESANTILLANA MOLLINA Y MALAGA	38	2	3	0
29072006_06	CORDEL DESANTILLANA MOLLINA Y MALAGA	38	3	3	0
29072006_08	CORDEL DESANTILLANA MOLLINA Y MALAGA	38	3	3	0
29072006_09	CORDEL DESANTILLANA MOLLINA Y MALAGA	38	2	3	0
29072007_01	VEREDA DEL PALOMAR	21	3	3	1
29072007_02	VEREDA DEL PALOMAR	21	2	3	0
29072007_03	VEREDA DEL PALOMAR	21	3	3	0
29072007_04	VEREDA DEL PALOMAR	21	2	3	0
29072007_06	VEREDA DEL PALOMAR	21	3	3	0
29072008_01	VEREDA DE LA CORONELA	21	2	3	0
29072008_02	VEREDA DE LA CORONELA	21	2	3	1

Término Municipal de MONDA

Codigo	Nombre de Via Pecuaría	AL	UG	UP	UE
29073001_01	CAÑADA REAL DE MOJON DE PUERTO VERDE	75	3	2	0
29073001_02	CAÑADA REAL DE MOJON DE PUERTO VERDE	75	3	2	0
29073001_04	CAÑADA REAL DE MOJON DE PUERTO VERDE	75	2	0	0
29073002_01	VEREDA DEL RETAMAR	21	2	2	0
29073003_02	VEREDA DE LA TOCINA	21	3	3	0
29073003_03	VEREDA DE LA TOCINA	21	3	3	0
29073004_02	VEREDA DEL CHORRILLO	21	3	3	0
29073005_01	VEREDA DEL CAMINO DE LA PARAGÜERA	21	2	0	0
29073005_03	VEREDA DEL CAMINO DE LA PARAGÜERA	21	0	3	0
29073006_01	VEREDA DEL MARCHAR	21	2	0	0

Término Municipal de MONTEJAUQUE

Codigo	Nombre de Via Pecuaría	AL	UG	UP	UE
29074002_01	CORDEL DEL POZO DE LOS ALAMOS	38	2	1	0
29074002_02	CORDEL DEL POZO DE LOS ALAMOS	38	2	1	0

AL: Anchura Legal (m.) 0= Uso no contemplado
 UG: Uso Ganadero 1= 1º nivel de prioridad
 UP: Uso Público 2= 2º nivel de prioridad
 UE: Uso ecológico 3= 3º nivel de prioridad

Provincia de MALAGA

Término Municipal de MONTEJAQUE

Codigo	Nombre de Via Pecuaría	AL	UG	UP	UE
29074002_03	CORDEL DEL POZO DE LOS ALAMOS	38	3	1	0
29074003_01	VEREDA DE LA FUENTE DE LIBAR	21	2	1	0

Término Municipal de NERJA

Codigo	Nombre de Via Pecuaría	AL	UG	UP	UE
29075001_01	CAÑADA REAL DE MOTRIL A MALAGA	75	3	2	0
29075001_03	CAÑADA REAL DE MOTRIL A MALAGA	75	3	2	0
29075001_05	CAÑADA REAL DE MOTRIL A MALAGA	75	3	1	0
29075001_06	CAÑADA REAL DE MOTRIL A MALAGA	75	3	1	0
29075001_08	CAÑADA REAL DE MOTRIL A MALAGA	75	3	2	0
29075001_09	CAÑADA REAL DE MOTRIL A MALAGA	75	3	1	0
29075001_10	CAÑADA REAL DE MOTRIL A MALAGA	75	3	2	0
29075001_11	CAÑADA REAL DE MOTRIL A MALAGA	75	3	2	0
29075001_12	CAÑADA REAL DE MOTRIL A MALAGA	75	3	2	0
29075001_16	CAÑADA REAL DE MOTRIL A MALAGA	75	3	2	0
29075001_19	CAÑADA REAL DE MOTRIL A MALAGA	75	3	2	0
29075001_20	CAÑADA REAL DE MOTRIL A MALAGA	75	3	2	0
29075001_21	CAÑADA REAL DE MOTRIL A MALAGA	75	3	2	0
29075001_22	CAÑADA REAL DE MOTRIL A MALAGA	75	3	2	3
29075001_23	CAÑADA REAL DE MOTRIL A MALAGA	75	3	2	0
29075002_02	VEREDA DE LAS MINAS Y COMPETA	21	0	1	0
29075003_01	VEREDA DE JABONEROS Y ALMUÑECAR	21	3	2	3
29075005_01	VEREDA DE FRIGILIANA A MALAGA	21	3	3	0
29075006_04	VEREDA DE FRIGILIANA A NERJA	21	3	3	0

Término Municipal de OJEN

Codigo	Nombre de Via Pecuaría	AL	UG	UP	UE
29076001_01	CAÑADA REAL DE RONDA Y DE MOJON VERDE	75	3	2	0
29076001_02	CAÑADA REAL DE RONDA Y DE MOJON VERDE	75	2	2	0
29076002_01	CORDEL DE BENAHAUIS A OJEN	38	2	0	0
29076003_03	COLADA DEL RIO DE LA PUENTE; PUERTO DE CARNEROS Y LOMA DE PUERTO LLANO	15	2	0	0
29076003_04	COLADA DEL RIO DE LA PUENTE; PUERTO DE CARNEROS Y LOMA DE PUERTO LLANO	15	2	2	0
29076003_05	COLADA DEL RIO DE LA PUENTE; PUERTO DE CARNEROS Y LOMA DE PUERTO LLANO	15	3	2	0

Término Municipal de PARAUTA

Codigo	Nombre de Via Pecuaría	AL	UG	UP	UE
29077001_01	CORDEL DE RONDA	38	1	1	0
29077001_02	CORDEL DE RONDA	38	1	1	0
29077001_03	CORDEL DE RONDA	38	2	1	0
29077001_04	CORDEL DE RONDA	38	2	2	0
29077002_01	VEREDA DE MARBELLA	21	0	2	0
29077002_02	VEREDA DE MARBELLA	21	2	2	0
29077003_01	VEREDA DE NOGALEJO	21	1	3	0

Término Municipal de PERIANA

Codigo	Nombre de Via Pecuaría	AL	UG	UP	UE
29079001_02	CAÑADA REAL DE MALAGA A GRANADA	75	1	1	0
29079001_03	CAÑADA REAL DE MALAGA A GRANADA	75	1	1	0
29079001_04	CAÑADA REAL DE MALAGA A GRANADA	75	1	1	0
29079003_01	VEREDA DE PERIANA AL BOQUETE	21	1	1	0
29079003_02	VEREDA DE PERIANA AL BOQUETE	21	3	1	0
29079003_04	VEREDA DE PERIANA AL BOQUETE	21	3	1	0
29079003_05	VEREDA DE PERIANA AL BOQUETE	21	3	3	0
29079003_07	VEREDA DE PERIANA AL BOQUETE	21	3	3	0
29079004_02	VEREDA DE LA CANTILLANA Y VIÑUELA	21	2	3	0

Término Municipal de PERIANA

Codigo	Nombre de Via Pecuaría	AL	UG	UP	UE
29079005_02	VEREDA DE MARCELO Y RIOGORDO	21	3	3	0

Término Municipal de PIZARRA

Codigo	Nombre de Via Pecuaría	AL	UG	UP	UE
29080001_01	CAÑADA REAL DE SEVILLA	75	3	3	0
29080001_02	CAÑADA REAL DE SEVILLA	75	0	2	0
29080001_08	CAÑADA REAL DE SEVILLA	75	0	3	0
29080001_09	CAÑADA REAL DE SEVILLA	75	3	1	1
29080001_10	CAÑADA REAL DE SEVILLA	75	3	1	0
29080001_11	CAÑADA REAL DE SEVILLA	75	3	1	1
29080001_12	CAÑADA REAL DE SEVILLA	75	3	2	0
29080002_01	COLADA DE JABONERA	10	3	3	0
29080003_01	COLADA DE ALORA A MALAGA	10	3	2	0
29080003_02	COLADA DE ALORA A MALAGA	10	3	2	3
29080004_01	CAÑADA REAL DE RONDA	75	3	0	1
29080004_02	CAÑADA REAL DE RONDA	75	3	1	1
29080004_03	CAÑADA REAL DE RONDA	75	3	1	1
29080004_04	CAÑADA REAL DE RONDA	75	3	2	1
29080005_01	VEREDA DE ANTEQUERA	21	3	1	1

Término Municipal de PUJERRA

Codigo	Nombre de Via Pecuaría	AL	UG	UP	UE
29081001_01	VEREDA DE ESTEPONA A RONDA	21	3	0	0
29081001_03	VEREDA DE ESTEPONA A RONDA	21	3	0	0
29081001_04	VEREDA DE ESTEPONA A RONDA	21	2	0	0
29081001_05	VEREDA DE ESTEPONA A RONDA	21	1	3	0
29081001_06	VEREDA DE ESTEPONA A RONDA	21	1	3	0
29081001_07	VEREDA DE ESTEPONA A RONDA	21	1	3	0
29081002_01	VEREDA DE ESTEPONA AL PUERTO DEL MONTE	21	2	0	0
29081002_02	VEREDA DE ESTEPONA AL PUERTO DEL MONTE	21	3	0	0

Término Municipal de RINCON DE LA VICTORIA

Codigo	Nombre de Via Pecuaría	AL	UG	UP	UE
29082001_04	REALENGA A VELEZ	21	3	2	0
29082001_07	REALENGA A VELEZ	21	3	3	0
29082001_09	REALENGA A VELEZ	21	3	3	0
29082002_02	REALENGA DEL RINCONA BENAGALBON	21	3	0	0
29082002_03	REALENGA DEL RINCONA BENAGALBON	21	3	2	0
29082002_05	REALENGA DEL RINCONA A BENAGALBON	21	3	2	0
29082003_01	REALENGA DEL ARROYO DE BENAGALBON	21	0	3	0
29082004_02	REALENGA DE LAS ERAS VIEJAS	21	3	0	0
29082004_03	REALENGA DE LAS ERAS VIEJAS	21	3	3	0
29082004_05	REALENGA DE LAS ERAS VIEJAS	21	3	3	0
29082004_07	REALENGA DE LAS ERAS VIEJAS	21	3	3	0
29082005_01	REALENGA DE MOCLINEJO	21	3	2	0

Término Municipal de RIOGORDO

Codigo	Nombre de Via Pecuaría	AL	UG	UP	UE
29083001_01	CAÑADA REAL DE ALHAMA	75	1	0	0
29083001_02	CAÑADA REAL DE ALHAMA	75	1	3	0
29083001_05	CAÑADA REAL DE ALHAMA	75	1	2	0
29083002_01	VEREDA DE LA COSTA	21	3	3	0
29083002_02	VEREDA DE LA COSTA	21	3	3	0
29083002_03	VEREDA DE LA COSTA	21	3	3	0
29083003_01	VEREDA DE MARCELO A RIOGORDO	21	1	3	0
29083003_02	VEREDA DE MARCELO A RIOGORDO	21	3	3	0

AL: Anchura Legal (m.) 0= Uso no contemplado
 UG: Uso Ganadero 1= 1º nivel de prioridad
 UP: Uso Público 2= 2º nivel de prioridad
 UE: Uso ecológico 3= 3º nivel de prioridad

Provincia de MALAGA

Término Municipal de RIOGORDO

Codigo	Nombre de Via Pecuaría	AL	UG	UP	UE
29083003_03	VEREDA DE MARCELO A RIOGORDO	21	3	3	0
29083004_02	VEREDA DE ANTEQUERA A VÉLEZ	21	3	2	0
29083004_08	VEREDA DE ANTEQUERA A VÉLEZ	21	3	3	0
29083004_09	VEREDA DE ANTEQUERA A VÉLEZ	21	3	0	0
29083005_01	VEREDA DE ALFARNATE	21	3	2	2
29083005_02	VEREDA DE ALFARNATE	21	3	1	0

Término Municipal de RONDA

Codigo	Nombre de Via Pecuaría	AL	UG	UP	UE
29084001_01	CAÑADA REAL DEL CAMPO DE GIBRALTAR	75	3	1	0
29084001_02	CAÑADA REAL DEL CAMPO DE GIBRALTAR	75	2	1	0
29084001_03	CAÑADA REAL DEL CAMPO DE GIBRALTAR	75	2	1	0
29084001_04	CAÑADA REAL DEL CAMPO DE GIBRALTAR	75	3	1	0
29084001_05	CAÑADA REAL DEL CAMPO DE GIBRALTAR	75	2	1	0
29084001_06	CAÑADA REAL DEL CAMPO DE GIBRALTAR	75	3	1	0
29084001_07	CAÑADA REAL DEL CAMPO DE GIBRALTAR	75	1	1	0
29084001_08	CAÑADA REAL DEL CAMPO DE GIBRALTAR	75	1	1	0
29084001_09	CAÑADA REAL DEL CAMPO DE GIBRALTAR	75	2	1	0
29084001_10	CAÑADA REAL DEL CAMPO DE GIBRALTAR	75	3	1	0
29084002_01	CAÑADA REAL DE SEVILLA	75	3	1	0
29084002_02	CAÑADA REAL DE SEVILLA	75	3	1	0
29084002_03	CAÑADA REAL DE SEVILLA	75	0	1	0
29084002_04	CAÑADA REAL DE SEVILLA	75	3	1	0
29084002_05	CAÑADA REAL DE SEVILLA	75	2	1	0
29084002_06	CAÑADA REAL DE SEVILLA	75	2	2	0
29084002_07	CAÑADA REAL DE SEVILLA	75	3	2	0
29084002_08	CAÑADA REAL DE SEVILLA	75	3	2	0
29084002_09	CAÑADA REAL DE SEVILLA	75	2	2	0
29084002_10	CAÑADA REAL DE SEVILLA	75	3	2	0
29084002_11	CAÑADA REAL DE SEVILLA	75	3	1	0
29084002_12	CAÑADA REAL DE SEVILLA	75	2	2	0
29084002_13	CAÑADA REAL DE SEVILLA	75	3	2	0
29084002_14	CAÑADA REAL DE SEVILLA	75	2	2	0
29084002_15	CAÑADA REAL DE SEVILLA	75	1	1	0
29084002_16	CAÑADA REAL DE SEVILLA	75	1	1	0
29084003_01	CAÑADA REAL DE GRANADA Y CORDOBA	75	1	1	0
29084003_02	CAÑADA REAL DE GRANADA Y CORDOBA	75	1	2	0
29084003_03	CAÑADA REAL DE GRANADA Y CORDOBA	75	1	3	0
29084004_01	CAÑADA REAL DE MALAGA	75	1	3	0
29084004_02	CAÑADA REAL DE MALAGA	75	3	3	0
29084004_03	CAÑADA REAL DE MALAGA	75	3	2	0
29084005_01	CAÑADA REAL DE RONDA-OSUNA O CAÑADA VERDE	75	3	3	3
29084005_02	CAÑADA REAL DE RONDA-OSUNA O CAÑADA VERDE	75	3	3	3
29084005_03	CAÑADA REAL DE RONDA-OSUNA O CAÑADA VERDE	75	3	3	0
29084005_04	CAÑADA REAL DE RONDA-OSUNA O CAÑADA VERDE	75	3	3	0
29084005_05	CAÑADA REAL DE RONDA-OSUNA O CAÑADA VERDE	75	3	2	0
29084005_07	CAÑADA REAL DE RONDA-OSUNA O CAÑADA VERDE	75	3	2	0
29084006_02	CAÑADA REAL DE GRAZALEMA A RONDA	75	2	0	0
29084007_01	CAÑADA REAL DE SERRATO A CUEVAS DEL BECERRO	75	0	1	0
29084007_04	CAÑADA REAL DE SERRATO A CUEVAS DEL BECERRO	75	3	1	0
29084008_01	CORDEL DEL CAMINO DE MALAGA	38	3	3	0

Término Municipal de RONDA

Codigo	Nombre de Via Pecuaría	AL	UG	UP	UE
29084008_02	CORDEL DEL CAMINO DE MALAGA	38	3	3	3
29084008_03	CORDEL DEL CAMINO DE MALAGA	38	3	3	3
29084008_04	CORDEL DEL CAMINO DE MALAGA	38	3	3	0
29084008_05	CORDEL DEL CAMINO DE MALAGA	38	3	3	0
29084008_06	CORDEL DEL CAMINO DE MALAGA	38	3	3	2
29084009_01	CORDEL DEL PUERTO QUEJIGAL AL PUERTO DEL MONTE	38	3	3	3
29084009_02	CORDEL DEL PUERTO QUEJIGAL AL PUERTO DEL MONTE	38	3	3	3
29084009_03	CORDEL DEL PUERTO QUEJIGAL AL PUERTO DEL MONTE	38	3	3	0
29084009_04	CORDEL DEL PUERTO QUEJIGAL AL PUERTO DEL MONTE	38	2	3	0
29084010_01	CORDEL DEL CAMINO DE LOS PESCADEROS	38	1	2	0
29084010_02	CORDEL DEL CAMINO DE LOS PESCADEROS	38	3	2	0
29084010_03	CORDEL DEL CAMINO DE LOS PESCADEROS	38	1	2	0
29084010_04	CORDEL DEL CAMINO DE LOS PESCADEROS	38	1	2	0
29084010_05	CORDEL DEL CAMINO DE LOS PESCADEROS	38	1	2	0
29084010_06	CORDEL DEL CAMINO DE LOS PESCADEROS	38	1	3	0
29084010_07	CORDEL DEL CAMINO DE LOS PESCADEROS	38	1	1	0
29084011_01	CORDEL DE RONDA A OLVERA	38	1	2	0
29084011_02	CORDEL DE RONDA A OLVERA	38	1	2	0
29084011_03	CORDEL DE RONDA A OLVERA	38	1	2	0
29084011_04	CORDEL DE RONDA A OLVERA	38	1	3	0
29084011_05	CORDEL DE RONDA A OLVERA	38	1	1	0
29084012_01	VEREDA DEL CAMINO DE SEVILLA Y QUEJIGAL	21	2	2	0
29084013_01	VEREDA DE ALCALA DEL VALLE-ALGODONALES	21	2	2	0
29084013_02	VEREDA DE ALCALA DEL VALLE-ALGODONALES	21	2	2	0
29084014_04	VEREDA DEL CAMINO DEL SERRATO A EL BURGO	21	3	3	0
29084015_04	COLADA DEL CAMINO DE IGUALAJA A RONDA	10	2	0	0
29084016_01	COLADA DEL CAMINO DE ARRIATE A CAÑETE LA REAL	10	3	3	0
29084016_02	COLADA DEL CAMINO DE ARRIATE A CAÑETE LA REAL	10	3	3	3
29084016_03	COLADA DEL CAMINO DE ARRIATE A CAÑETE LA REAL	10	3	3	3
29084016_04	COLADA DEL CAMINO DE ARRIATE A CAÑETE LA REAL	10	3	3	0
29084017_01	COLADA DEL CAMINO DE ARRIATE A CUEVAS	10	3	1	0
29084018_01	COLADA DEL CAMINO DEL ESPINALEJO	10	1	2	0
29084018_02	COLADA DEL CAMINO DEL ESPINALEJO	10	0	2	0
29084018_03	COLADA DEL CAMINO DEL ESPINALEJO	10	2	2	0
29084018_04	COLADA DEL CAMINO DEL ESPINALEJO	10	2	2	0
29084018_05	COLADA DEL CAMINO DEL ESPINALEJO	10	0	2	0
29084018_06	COLADA DEL CAMINO DEL ESPINALEJO	10	2	2	0
29084019_01	COLADA DEL CAMINO DE PARAUTA	10	2	1	0
29084019_02	COLADA DEL CAMINO DE PARAUTA	10	1	1	0
29084019_03	COLADA DEL CAMINO DE PARAUTA	10	2	1	0
29084019_04	COLADA DEL CAMINO DE PARAUTA	10	3	1	0
29084020_01	COLADA DEL CAMINO DE CORTES DE LA FRONTERA	10	2	0	0
29084020_02	COLADA DEL CAMINO DE CORTES DE LA FRONTERA	10	3	2	0
29084020_03	COLADA DEL CAMINO DE CORTES DE LA FRONTERA	10	3	2	2
29084021_01	COLADA DEL CAMINO DEL PUERTO DE MONTEJAQUE	10	1	2	0
29084021_02	COLADA DEL CAMINO DEL PUERTO DE MONTEJAQUE	10	3	2	0
29084021_03	COLADA DEL CAMINO DEL PUERTO DE MONTEJAQUE	10	2	1	0

AL: Anchura Legal (m.) 0= Uso no contemplado
 UG: Uso Ganadero 1= 1º nivel de prioridad
 UP: Uso Público 2= 2º nivel de prioridad
 UE: Uso ecológico 3= 3º nivel de prioridad

Provincia de MALAGA

Término Municipal de RONDA

Codigo	Nombre de Via Pecuaría	AL	UG	UP	UE
29084021_04	COLADA DEL CAMINO DEL PUERTO DE MONTEJAQUE	10	3	1	0
29084022_01	CAÑADA DE LOS ALCORNOCALES	75	3	1	0
29084022_02	CAÑADA DE LOS ALCORNOCALES	75	3	1	0
29084022_03	CAÑADA DE LOS ALCORNOCALES	75	2	1	0
29084022_04	CAÑADA DE LOS ALCORNOCALES	75	2	1	0
29084023_02	VEREDA DEL CAMINO O CARRIL DE RONDA		2	0	0
29084023_03	VEREDA DEL CAMINO O CARRIL DE RONDA		3	0	0
29084023_04	VEREDA DEL CAMINO O CARRIL DE RONDA		3	2	0
29084023_05	VEREDA DEL CAMINO O CARRIL DE RONDA		2	2	0
29084023_07	VEREDA DEL CAMINO O CARRIL DE RONDA		2	2	0
29084023_08	VEREDA DEL CAMINO O CARRIL DE RONDA		3	2	0
29084023_09	VEREDA DEL CAMINO O CARRIL DE RONDA		2	2	0
29084023_10	VEREDA DEL CAMINO O CARRIL DE RONDA		2	2	1

Término Municipal de SAYALONGA

Codigo	Nombre de Via Pecuaría	AL	UG	UP	UE
29086001_01	VEREDA DE BENAMAYOR O DE TORROX	21	3	2	0
29086001_02	VEREDA DE BENAMAYOR O DE TORROX	21	3	2	0
29086002_02	VEREDA DE COMPETA A VÉLEZ - MALAGA	21	3	0	0
29086002_03	VEREDA DE COMPETA A VÉLEZ - MALAGA	21	0	2	0
29086003_01	COLADA DE TORROX	15	3	3	0

Término Municipal de SEDELLA

Codigo	Nombre de Via Pecuaría	AL	UG	UP	UE
29087001_02	COLADA DE GRANADILLOS O DE ARENAS	12	3	2	0
29087003_01	COLADA SEDELLA A ALHAMA DE GRANADA	12	0	2	0
29087003_03	COLADA SEDELLA A ALHAMA DE GRANADA	12	0	2	0
29087004_02	COLADA DE CANILLAS DE ACEITUNO	12	0	2	0
29087004_03	COLADA DE CANILLAS DE ACEITUNO	12	0	2	0
29087004_04	COLADA DE CANILLAS DE ACEITUNO	12	0	2	0
29087004_05	COLADA DE CANILLAS DE ACEITUNO	12	0	2	0

Término Municipal de SIERRA DE YEGUAS

Codigo	Nombre de Via Pecuaría	AL	UG	UP	UE
29088001_01	CAÑADA REAL DE SEVILLA A ANTEQUERA	75	1	3	1
29088001_02	CAÑADA REAL DE SEVILLA A ANTEQUERA	75	1	3	1
29088001_03	CAÑADA REAL DE SEVILLA A ANTEQUERA	75	1	3	1
29088001_04	CAÑADA REAL DE SEVILLA A ANTEQUERA	75	1	3	0
29088001_05	CAÑADA REAL DE SEVILLA A ANTEQUERA	75	1	0	0
29088001_08	CAÑADA REAL DE SEVILLA A ANTEQUERA	75	1	0	0
29088001_09	CAÑADA REAL DE SEVILLA A ANTEQUERA	75	1	0	0
29088001_10	CAÑADA REAL DE SEVILLA A ANTEQUERA	75	1	3	0
29088001_11	CAÑADA REAL DE SEVILLA A ANTEQUERA	75	1	3	0
29088002_02	CAÑADA REAL DE MARTIN DE LA JARA A ANTEQUERA	75	3	3	0
29088002_04	CAÑADA REAL DE MARTIN DE LA JARA A ANTEQUERA	75	3	3	0
29088003_02	REALENGA DE ALMARGEN	38	3	3	0
29088003_04	REALENGA DE ALMARGEN	38	3	3	0
29088004_02	REALENGA DE LA SIERRA Y PEÑUELA	75	0	0	1
29088004_03	REALENGA DE LA SIERRA Y PEÑUELA	75	0	0	1
29088005_01	VEREDA DE REJANO	21	3	3	0
29088005_03	VEREDA DE REJANO	21	3	3	0
29088005_04	VEREDA DE REJANO	21	3	3	0
29088005_05	VEREDA DE REJANO	21	3	3	0
29088005_06	VEREDA DE REJANO	21	1	3	0

Término Municipal de SIERRA DE YEGUAS

Codigo	Nombre de Via Pecuaría	AL	UG	UP	UE
29088006_02	VEREDA DE CAMPILLOS A ESTEPA	21	3	3	0
29088006_03	VEREDA DE CAMPILLOS A ESTEPA	21	3	3	3
29088006_04	VEREDA DE CAMPILLOS A ESTEPA	21	3	3	1
29088006_05	VEREDA DE CAMPILLOS A ESTEPA	21	3	3	0
29088006_06	VEREDA DE CAMPILLOS A ESTEPA	21	1	3	0
29088006_07	VEREDA DE CAMPILLOS A ESTEPA	21	1	3	0
29088006_08	VEREDA DE CAMPILLOS A ESTEPA	21	3	3	0
29088007_01	VEREDA DE CAMPILLOS Y RONDA	21	3	3	1
29088007_02	VEREDA DE CAMPILLOS Y RONDA	21	3	3	0
29088008_01	CAÑADA REAL DE OSUNA	75	1	3	1
29088008_02	CAÑADA REAL DE OSUNA	75	2	3	0
29088008_03	CAÑADA REAL DE OSUNA	75	3	3	0

Término Municipal de TEBA

Codigo	Nombre de Via Pecuaría	AL	UG	UP	UE
29089001_01	CAÑADA REAL DE OSUNA A TEBA Y MALAGA	75	1	3	0
29089001_02	CAÑADA REAL DE OSUNA A TEBA Y MALAGA	75	1	3	0
29089001_03	CAÑADA REAL DE OSUNA A TEBA Y MALAGA	75	1	3	1
29089002_01	CAÑADA REAL DE TEBA A ARDALES Y MALAGA	75	1	3	1
29089002_02	CAÑADA REAL DE TEBA A ARDALES Y MALAGA	75	1	2	0
29089002_03	CAÑADA REAL DE TEBA A ARDALES Y MALAGA	75	1	3	0
29089002_04	CAÑADA REAL DE TEBA A ARDALES Y MALAGA	75	3	3	0
29089003_01	CORDEL DE CADIZ A TEBA	38	1	3	0
29089003_02	CORDEL DE CADIZ A TEBA	38	3	3	0
29089004_02	CAÑADA REAL DE TEBA A GRANADA	75	3	3	1
29089004_03	CAÑADA REAL DE TEBA A GRANADA	75	1	3	1
29089005_01	CAÑADA REAL DE ALMARGEN A SIERRA DE YEGUAS	75	3	3	0
29089006_01	REALENGA O CAÑADA REAL DE RONDA A TEBA	75	1	2	1
29089008_01	CORDEL DEL CAMINO DE ANTEQUERA	38	1	3	0

Término Municipal de TOLOX

Codigo	Nombre de Via Pecuaría	AL	UG	UP	UE
29090002_02	COLADA DE JUAN SERRANO	8	0	0	1
29090003_01	VEREDA DE YUNQUERA	20	3	2	0
29090003_06	VEREDA DE YUNQUERA	20	2	2	0
29090004_02	VEREDA (CAMINO DE IST'N)	21	3	2	0

Término Municipal de TORROX

Codigo	Nombre de Via Pecuaría	AL	UG	UP	UE
29091001_01	CAÑADA REAL DE MOTRIL A MALAGA	75	3	2	0
29091004_01	VEREDA DE COMPETA A FRIGILIANA	21	3	2	0
29091006_01	VEREDA DE BENAMAYOR O DE TORROX	21	3	2	0
29091007_01	VEREDA DE SAYALONGA A FRIGILIANA	21	3	3	0
29091007_02	VEREDA DE SAYALONGA A FRIGILIANA	21	3	2	0

Término Municipal de TOTALAN

Codigo	Nombre de Via Pecuaría	AL	UG	UP	UE
29092001_01	VEREDA PASTORIL A MALAGA	21	2	0	0
29092001_02	VEREDA PASTORIL A MALAGA	21	2	0	0

Término Municipal de VALLE DE ABDALAJIS

Codigo	Nombre de Via Pecuaría	AL	UG	UP	UE
29093001_01	CAÑADA REAL DE SEVILLA A MALAGA	75	2	3	0
29093001_02	CAÑADA REAL DE SEVILLA A MALAGA	75	2	3	0
29093001_03	CAÑADA REAL DE SEVILLA A MALAGA	75	2	3	0
29093001_05	CAÑADA REAL DE SEVILLA A MALAGA	75	2	3	0
29093001_06	CAÑADA REAL DE SEVILLA A MALAGA	75	3	3	0

AL: Anchura Legal (m.)
 UG: Uso Ganadero
 UP: Uso Público
 UE: Uso ecológico

0= Uso no contemplado
 1= 1º nivel de prioridad
 2= 2º nivel de prioridad
 3= 3º nivel de prioridad

Provincia de MALAGA

Término Municipal de VALLE DE ABDALAJIS

Codigo	Nombre de Via Pecuaría	AL	UG	UP	UE
29093002_01	CORDEL DEL VEREDON DEL CHORRO	38	2	3	0
29093002_02	CORDEL DEL VEREDON DEL CHORRO	38	3	3	0
29093002_05	CORDEL DEL VEREDON DEL CHORRO	38	0	3	0
29093003_01	CORDEL DE MALAGA O CAMINO REAL	38	2	3	0
29093003_02	CORDEL DE MALAGA O CAMINO REAL	38	2	3	0
29093004_02	VEREDA DEL CAMINO DE ANTEQUERA	21	2	0	0
29093005_01	VEREDA DE CAMINO DE ALORA	21	2	3	0

Término Municipal de VELEZ-MALAGA

Codigo	Nombre de Via Pecuaría	AL	UG	UP	UE
29094001_04	VEREDA DE VÉLEZ - MALAGA A RIOGORDO	21	2	2	0
29094001_05	VEREDA DE VÉLEZ - MALAGA A RIOGORDO	21	3	2	0
29094001_06	VEREDA DE VÉLEZ - MALAGA A RIOGORDO	21	3	2	0
29094001_07	VEREDA DE VÉLEZ - MALAGA A RIOGORDO	21	1	2	0
29094001_09	VEREDA DE VÉLEZ - MALAGA A RIOGORDO	21	1	2	0
29094002_03	VEREDA DEL CAMINO BAJO DE ALGARROBO	21	0	3	0
29094002_05	VEREDA DEL CAMINO BAJO DE ALGARROBO	21	0	3	0
29094003_01	VEREDA DE LA CRUJIA	21	3	2	0
29094004_02	VEREDA DEL CAMINO VIEJO DE MALAGA	21	3	3	0
29094004_04	VEREDA DEL CAMINO VIEJO DE MALAGA	21	3	3	0
29094004_05	VEREDA DEL CAMINO VIEJO DE MALAGA	21	3	2	0
29094004_07	VEREDA DEL CAMINO VIEJO DE MALAGA	21	3	2	0
29094004_10	VEREDA DEL CAMINO VIEJO DE MALAGA	21	3	2	0
29094004_12	VEREDA DEL CAMINO VIEJO DE MALAGA	21	3	3	0
29094004_14	VEREDA DEL CAMINO VIEJO DE MALAGA	21	3	3	0
29094004_16	VEREDA DEL CAMINO VIEJO DE MALAGA	21	3	3	0
29094004_17	VEREDA DEL CAMINO VIEJO DE MALAGA	21	3	2	0
29094004_18	VEREDA DEL CAMINO VIEJO DE MALAGA	21	3	3	0
29094004_19	VEREDA DEL CAMINO VIEJO DE MALAGA	21	3	3	0
29094005_03	VEREDA DEL CAMINO DE REMANENTE Y CUESTA DE GATOS	21	3	3	0
29094005_04	VEREDA DEL CAMINO DE REMANENTE Y CUESTA DE GATOS	21	3	3	0
29094006_01	VEREDA DE LOS PUERTAS A BENAMOCARRA	21	3	3	0
29094006_02	VEREDA DE LOS PUERTAS A BENAMOCARRA	21	3	3	0
29094007_01	VEREDA DEL CAMINO DE ALMAYATE A CUESTA DE GATOS	21	0	3	0
29094008_01	VEREDA DEL ARROYO DE LOS ARQUILLOS	21	0	3	0
29094009_01	VEREDA DEL CAMINO DE BENAJARAFE A VEREDA DEL CAMINO VIEJO DE MALAGA POR CHILCHES	21	3	3	0
29094009_05	VEREDA DEL CAMINO DE BENAJARAFE A VEREDA DEL CAMINO VIEJO DE MALAGA POR CHILCHES	21	3	3	0
29094009_06	VEREDA DEL CAMINO DE BENAJARAFE A VEREDA DEL CAMINO VIEJO DE MALAGA POR CHILCHES	21	3	2	0
29094010_01	VEREDA DEL CAMINO DE MACHARAVIALLA A CHILCHES	21	3	2	0

Término Municipal de VILLANUEVA DE ALGAIIDAS

Codigo	Nombre de Via Pecuaría	AL	UG	UP	UE
29095002_01	COLADA DE CUEVAS BAJAS A TAPIAS	10	3	3	0
29095002_02	COLADA DE CUEVAS BAJAS A TAPIAS	10	3	3	0
29095002_05	COLADA DE CUEVAS BAJAS A TAPIAS	10	3	3	0
29095002_06	COLADA DE CUEVAS BAJAS A TAPIAS	10	3	3	0

Término Municipal de VILLANUEVA DE TAPIA

Codigo	Nombre de Via Pecuaría	AL	UG	UP	UE
29098002_01	VEREDA DE LOJA	21	3	3	0
29098003_04	VEREDA DE LOS PEDREGALES	21	3	3	0

Término Municipal de VILLANUEVA DE TAPIA

Codigo	Nombre de Via Pecuaría	AL	UG	UP	UE
29098005_01	COLADA DE LA ARTILLERÍA	10	3	3	0
29098005_02	COLADA DE LA ARTILLERÍA	10	3	3	0
29098006_02	COLADA DE SALINAS	5	3	3	0

Término Municipal de VILLANUEVA DEL ROSARIO

Codigo	Nombre de Via Pecuaría	AL	UG	UP	UE
29096001_01	VEREDA DE VILLANUEVA DEL ROSARIO A LOJA	21	3	2	0
29096004_02	VEREDA DEL CAMINO DE RIOGORDO	21	3	3	0
29096004_03	VEREDA DEL CAMINO DE RIOGORDO	21	3	2	0
29096009_02	VEREDA DE VILLANUEVA DEL ROSARIO A ANTEQUERA	21	3	2	0
29096009_03	VEREDA DE VILLANUEVA DEL ROSARIO A ANTEQUERA	21	3	3	0
29096010_01	COLADA DEL MOLINO DE PÉREZ	18	3	2	0

Término Municipal de VILLANUEVA DEL TRABUCO

Codigo	Nombre de Via Pecuaría	AL	UG	UP	UE
29097001_01	VEREDA DE ARCHIDONA A ALFARNATE	21	2	2	3
29097001_02	VEREDA DE ARCHIDONA A ALFARNATE	21	2	2	3
29097001_03	VEREDA DE ARCHIDONA A ALFARNATE	21	2	2	1
29097001_04	VEREDA DE ARCHIDONA A ALFARNATE	21	2	2	0
29097002_01	VEREDA DE ROSA ALTA Y FRANCISCON	21	3	2	0
29097002_02	VEREDA DE ROSA ALTA Y FRANCISCON	21	0	0	3
29097003_01	VEREDA DE VILLANUEVA DEL ROSARIO A LOJA	21	0	3	1
29097003_02	VEREDA DE VILLANUEVA DEL ROSARIO A LOJA	21	0	3	1
29097003_03	VEREDA DE VILLANUEVA DEL ROSARIO A LOJA	21	0	3	1
29097003_04	VEREDA DE VILLANUEVA DEL ROSARIO A LOJA	21	2	3	1
29097003_05	VEREDA DE VILLANUEVA DEL ROSARIO A LOJA	21	3	3	0
29097003_09	VEREDA DE VILLANUEVA DEL ROSARIO A LOJA	21	3	2	0
29097005_01	VEREDA DEL CAMINO DE MALAGA	21	3	2	1
29097005_02	VEREDA DEL CAMINO DE MALAGA	21	3	2	0
29097005_03	VEREDA DEL CAMINO DE MALAGA	21	3	2	0
29097005_04	VEREDA DEL CAMINO DE MALAGA	21	3	2	3

Término Municipal de VIÑUELA

Codigo	Nombre de Via Pecuaría	AL	UG	UP	UE
29099001_01	VEREDA DE GRANADA	21	1	2	0
29099001_02	VEREDA DE GRANADA	21	1	2	0
29099001_04	VEREDA DE GRANADA	21	1	2	0
29099001_06	VEREDA DE GRANADA	21	1	2	0
29099001_08	VEREDA DE GRANADA	21	1	2	0
29099001_09	VEREDA DE GRANADA	21	1	2	0
29099003_01	VEREDA DE PERIANA	21	2	3	0
29099003_02	VEREDA DE PERIANA	21	3	2	0
29099003_03	VEREDA DE PERIANA	21	2	2	0
29099003_04	VEREDA DE PERIANA	21	2	2	0
29099004_01	VEREDA DE VÉLEZ-MALAGA	21	3	2	0
29099004_02	VEREDA DE VÉLEZ-MALAGA	21	3	2	0
29099004_03	VEREDA DE VÉLEZ-MALAGA	21	3	2	0

Término Municipal de YUNQUERA

Codigo	Nombre de Via Pecuaría	AL	UG	UP	UE
29100001_01	VEREDA DEL PUERTO DE TRIGUEROS	21	3	2	0
29100001_04	VEREDA DEL PUERTO DE TRIGUEROS	21	3	2	0
29100001_06	VEREDA DEL PUERTO DE TRIGUEROS	21	3	2	0
29100001_09	VEREDA DEL PUERTO DE TRIGUEROS	21	3	2	0
29100001_10	VEREDA DEL PUERTO DE TRIGUEROS	21	3	2	0

AL: Anchura Legal (m.) 0= Uso no contemplado
 UG: Uso Ganadero 1= 1º nivel de prioridad
 UP: Uso Público 2= 2º nivel de prioridad
 UE: Uso ecológico 3= 3º nivel de prioridad

Provincia de SEVILLA

Término Municipal de AGUADULCE

Codigo	Nombre de Via Pecuaria	AL	UG	UP	UE
41001001_01	CAÑADA REAL DE SEVILLA A GRANADA	75	2	3	0
41001001_02	CAÑADA REAL DE SEVILLA A GRANADA	75	3	3	0
41001001_03	CAÑADA REAL DE SEVILLA A GRANADA	75	3	3	0
41001002_05	VEREDA DE OSUNA A ESTEPA	21	3	3	0
41001002_06	VEREDA DE OSUNA A ESTEPA	21	2	3	0
41001003_02	VEREDA DE SIERRA DE YEGÚAS O DE LA PLATA	21	3	3	0

Término Municipal de ALÁNIS

Codigo	Nombre de Via Pecuaria	AL	UG	UP	UE
41002001_01	CAÑADA REAL DE MERINAS	75	0	1	0
41002001_02	CAÑADA REAL DE MERINAS	75	3	1	0
41002001_03	CAÑADA REAL DE MERINAS	75	0	1	0
41002001_04	CAÑADA REAL DE MERINAS	75	3	1	0
41002001_05	CAÑADA REAL DE MERINAS	75	3	1	0
41002001_06	CAÑADA REAL DE MERINAS	75	0	1	0
41002001_07	CAÑADA REAL DE MERINAS	75	3	1	0
41002001_08	CAÑADA REAL DE MERINAS	75	2	1	0
41002001_09	CAÑADA REAL DE MERINAS	75	0	1	0
41002002_01	CAÑADA REAL DE CONSTANTINA Y CAZALLA	75	1	1	0
41002002_02	CAÑADA REAL DE CONSTANTINA Y CAZALLA	75	1	1	0
41002002_03	CAÑADA REAL DE CONSTANTINA Y CAZALLA	75	1	1	0
41002003_01	VEREDA DE LA DEHESILLA Y ROBEDILLO	21	3	1	0
41002003_02	VEREDA DE LA DEHESILLA Y ROBEDILLO	21	2	1	0
41002003_03	VEREDA DE LA DEHESILLA Y ROBEDILLO	21	1	1	0
41002004_01	CORDEL DEL ROBLEDO Y LAS NAVAS O CAMINO DE LOS CARROS	38	3	1	0
41002004_02	CORDEL DEL ROBLEDO Y LAS NAVAS O CAMINO DE LOS CARROS	38	3	1	0
41002004_03	CORDEL DEL ROBLEDO Y LAS NAVAS O CAMINO DE LOS CARROS	38	2	1	0
41002004_04	CORDEL DEL ROBLEDO Y LAS NAVAS O CAMINO DE LOS CARROS	38	2	1	0
41002004_05	CORDEL DEL ROBLEDO Y LAS NAVAS O CAMINO DE LOS CARROS	38	2	1	0
41002004_06	CORDEL DEL ROBLEDO Y LAS NAVAS O CAMINO DE LOS CARROS	38	3	1	0
41002004_07	CORDEL DEL ROBLEDO Y LAS NAVAS O CAMINO DE LOS CARROS	38	2	1	0
41002004_08	CORDEL DEL ROBLEDO Y LAS NAVAS O CAMINO DE LOS CARROS	38	2	1	0
41002004_09	CORDEL DEL ROBLEDO Y LAS NAVAS O CAMINO DE LOS CARROS	38	3	1	0
41002004_10	CORDEL DEL ROBLEDO Y LAS NAVAS O CAMINO DE LOS CARROS	38	3	1	0
41002004_11	CORDEL DEL ROBLEDO Y LAS NAVAS O CAMINO DE LOS CARROS	38	2	1	0
41002005_02	VEREDA DEL CASTRIL	21	2	1	0
41002006_01	VEREDA DE GUADALCANAL	21	3	1	0
41002007_01	VEREDA DE NAVAS DE LA CONCEPCION	21	2	1	0
41002007_02	VEREDA DE NAVAS DE LA CONCEPCION	21	3	1	0
41002007_03	VEREDA DE NAVAS DE LA CONCEPCION	21	2	1	0
41002007_04	VEREDA DE NAVAS DE LA CONCEPCION	21	3	1	0
41002007_05	VEREDA DE NAVAS DE LA CONCEPCION	21	2	1	0
41002008_02	VEREDA DE FUENTE ROBLEDO Y CONSTANTINA	21	2	1	0
41002009_02	VEREDA DE LAS NAVAS	21	2	1	0

Término Municipal de ALBAIDA DEL ALJARAFAE

Codigo	Nombre de Via Pecuaria	AL	UG	UP	UE
41003001_01	CORDEL DE NIEBLA O DE HUELVA O CAMINO DE LOS JUNCOS	38	1	3	0
41003002_01	CORDEL DE GERENA A ALBAIDA	38	2	3	0
41003002_02	CORDEL DE GERENA A ALBAIDA	38	1	3	0

Término Municipal de ALBAIDA DEL ALJARAFAE

Codigo	Nombre de Via Pecuaria	AL	UG	UP	UE
41003003_01	CORDEL DE LOS CARBONEROS	38	3	0	0
41003003_02	CORDEL DE LOS CARBONEROS	38	1	0	0
41003003_03	CORDEL DE LOS CARBONEROS	38	1	3	0

Término Municipal de ALCALA DE GUADAIRA

Codigo	Nombre de Via Pecuaria	AL	UG	UP	UE
41004001_09	COLADA DE PELAY - CORREA	51	0	3	0
41004001_11	COLADA DE PELAY - CORREA	51	0	3	0
41004001_13	COLADA DE PELAY - CORREA	51	0	3	0
41004001_15	COLADA DE PELAY - CORREA	51	0	3	0
41004001_16	COLADA DE PELAY - CORREA	51	0	3	0
41004001_18	COLADA DE PELAY - CORREA	51	0	3	0
41004001_20	COLADA DE PELAY - CORREA	51	0	3	0
41004001_22	COLADA DE PELAY - CORREA	51	0	3	0
41004001_23	COLADA DE PELAY - CORREA	51	0	3	0
41004001_24	COLADA DE PELAY - CORREA	51	1	3	0
41004002_01	CAÑADA REAL DE PERO MINGO Y PALMETE	75	3	2	0
41004002_02	CAÑADA REAL DE PERO MINGO Y PALMETE	75	3	2	0
41004003_01	RAMAL DE PERO MINGO	21	1	2	0
41004003_02	RAMAL DE PERO MINGO	21	1	2	0
41004003_04	RAMAL DE PERO MINGO	21	1	2	0
41004003_06	RAMAL DE PERO MINGO	21	1	2	0
41004005_04	COLADA DE MARCHENILLA	38	0	2	0
41004005_06	COLADA DE MARCHENILLA	38	0	2	0
41004005_07	COLADA DE MARCHENILLA	38	1	2	0
41004006_14	CORDEL DEL GANDUL	38	2	2	0
41004007_01	VEREDA DE ANGORRILLA	21	2	2	0
41004008_01	CORDEL DEL RAYO	38	0	3	0
41004008_03	CORDEL DEL RAYO	38	0	3	0
41004008_05	CORDEL DEL RAYO	38	0	3	0
41004008_07	CORDEL DEL RAYO	38	0	3	0
41004008_08	CORDEL DEL RAYO	38	0	3	0
41004008_10	CORDEL DEL RAYO	38	0	3	0
41004008_11	CORDEL DEL RAYO	38	0	3	0
41004009_01	CORDEL DEL GALLEGO	38	2	3	3
41004009_02	CORDEL DEL GALLEGO	38	2	0	3
41004009_03	CORDEL DEL GALLEGO	38	2	0	3
41004009_04	CORDEL DEL GALLEGO	38	2	0	1
41004010_01	CAÑADA DE MATALAGEME	75	1	2	1
41004010_02	CAÑADA DE MATALAGEME	75	1	2	1
41004010_03	CAÑADA DE MATALAGEME	75	1	2	1
41004010_04	CAÑADA DE MATALAGEME	75	1	2	1
41004011_01	CAÑADA DE BENAGILA	75	1	2	1
41004012_01	CAÑADA REAL DE MORON	75	1	3	1
41004012_02	CAÑADA REAL DE MORON	75	2	0	1
41004012_03	CAÑADA REAL DE MORON	75	2	0	1
41004012_04	CAÑADA REAL DE MORON	75	2	0	1
41004013_01	CAÑADA DE LOS PALACIOS	75	1	2	1
41004014_01	VEREDA REAL O CAÑADA REAL DE PIEDRA HINCADA	75	2	3	1
41004015_01	CORDEL DE UTRERA A CARMONA	33	2	0	1
41004015_02	CORDEL DE UTRERA A CARMONA	33	2	0	0
41004015_03	CORDEL DE UTRERA A CARMONA	33	2	0	1
41004015_04	CORDEL DE UTRERA A CARMONA	33	2	0	3
41004015_05	CORDEL DE UTRERA A CARMONA	33	2	0	0

AL: Anchura Legal (m.) 0= Uso no contemplado
 UG: Uso Ganadero 1= 1º nivel de prioridad
 UP: Uso Público 2= 2º nivel de prioridad
 UE: Uso ecológico 3= 3º nivel de prioridad

Provincia de SEVILLA

Término Municipal de ALCALA DE GUADAIRA

Codigo	Nombre de Via Pecuaria	AL	UG	UP	UE
41004016_01	CORDEL DE MAIRENA	38	0	3	0
41004016_02	CORDEL DE MAIRENA	38	2	3	0
41004017_01	COLADA DEL CAMINO DE ZACAT?N O RIALAJE	5	0	3	0

Término Municipal de ALCALA DEL RIO

Codigo	Nombre de Via Pecuaria	AL	UG	UP	UE
41005001_01	CAÑADA REAL DE HUELVA A CORDOBA	75	3	3	0
41005002_01	VEREDA DE GUILLENA A CASTILBLANCO	21	2	3	0

Término Municipal de ALCOLEA DEL RIO

Codigo	Nombre de Via Pecuaria	AL	UG	UP	UE
41006001_01	CORDEL DE MARIBENITO	33	2	2	0
41006002_01	CAÑADA REAL DE CORDOBA A SEVILLA	75	3	1	0
41006002_02	CAÑADA REAL DE CORDOBA A SEVILLA	75	2	1	0
41006002_03	CAÑADA REAL DE CORDOBA A SEVILLA	75	2	2	0
41006002_04	CAÑADA REAL DE CORDOBA A SEVILLA	75	2	2	0
41006002_05	CAÑADA REAL DE CORDOBA A SEVILLA	75	2	2	0
41006002_06	CAÑADA REAL DE CORDOBA A SEVILLA	75	2	2	0
41006002_07	CAÑADA REAL DE CORDOBA A SEVILLA	75	2	2	0
41006002_08	CAÑADA REAL DE CORDOBA A SEVILLA	75	3	2	0
41006003_01	CAÑADA DE LA REJOLLA O SANTA B?RBARA	75	2	0	0
41006003_02	CAÑADA DE LA REJOLLA O SANTA B?RBARA	75	2	2	0
41006003_03	CAÑADA DE LA REJOLLA O SANTA B?RBARA	75	3	2	0
41006004_01	CAÑADA DE LA ALGARROBA	75	2	0	0
41006005_01	CAÑADA LLAMADA REGAJO DE LA MUJER	75	2	3	0
41006005_02	CAÑADA LLAMADA REGAJO DE LA MUJER	75	2	1	0
41006005_03	CAÑADA LLAMADA REGAJO DE LA MUJER	75	2	0	0
41006006_01	CAÑADA DE LOS SALADILLOS	75	2	0	0

Término Municipal de ALGAMITAS

Codigo	Nombre de Via Pecuaria	AL	UG	UP	UE
41008001_01	CORDEL DEMORONA RONDA	38	3	3	0
41008001_04	CORDEL DE MORON A RONDA	38	3	3	0
41008002_01	VEREDA DE LOS ALMENDRILLOS	21	3	3	0
41008003_01	COLADA EL SAUCEJO	6	3	3	0

Término Municipal de ALMADEN DE LA PLATA

Codigo	Nombre de Via Pecuaria	AL	UG	UP	UE
41009001_01	CORDEL DE MONESTERIO	38	2	2	0
41009001_02	CORDEL DE MONESTERIO	38	3	2	0
41009001_03	CORDEL DE MONESTERIO	38	2	2	0
41009001_04	CORDEL DE MONESTERIO	38	3	2	0
41009001_05	CORDEL DE MONESTERIO	38	2	2	0
41009002_02	CORDEL DEL PEDROSO	38	3	1	0
41009003_01	VEREDA DE CASTIBLANCO	21	2	1	0
41009003_02	VEREDA DE CASTIBLANCO	21	2	1	3
41009003_03	VEREDA DE CASTIBLANCO	21	2	1	0
41009004_01	COLADA DE LA TROCHA O DE LOS BONALES	12	2	0	0
41009004_03	COLADA DE LA TROCHA O DE LOS BONALES	12	2	0	0

Término Municipal de ALMENSILLA

Codigo	Nombre de Via Pecuaria	AL	UG	UP	UE
41010001_01	CAÑADA REAL DE LAS ISLAS	75	1	2	0
41010001_02	CAÑADA REAL DE LAS ISLAS	75	1	2	0
41010001_04	CAÑADA REAL DE LAS ISLAS	75	1	2	0
41010001_05	CAÑADA REAL DE LAS ISLAS	75	1	2	0
41010003_01	VEREDA DE CAÑADA FR?A	21	1	2	0

Término Municipal de ALMENSILLA

Codigo	Nombre de Via Pecuaria	AL	UG	UP	UE
41010003_02	VEREDA DE CAÑADA FR?A	21	3	2	0
41010003_03	VEREDA DE CAÑADA FR?A	21	3	2	0
41010003_05	VEREDA DE CAÑADA FR?A	21	3	2	0
41010004_01	COLADA DE PALOMARES	10	3	2	0

Término Municipal de ARAHAL

Codigo	Nombre de Via Pecuaria	AL	UG	UP	UE
41011001_06	CAÑADA REAL DE VILLAMRTIN	75	2	3	0
41011001_07	CAÑADA REAL DE VILLAMRTIN	75	2	3	1
41011001_08	CAÑADA REAL DE VILLAMRTIN	75	2	3	0
41011001_09	CAÑADA REAL DE VILLAMRTIN	75	2	3	0
41011001_10	CAÑADA REAL DE VILLAMRTIN	75	2	3	0
41011001_12	CAÑADA REAL DE VILLAMRTIN	75	2	3	0
41011001_13	CAÑADA REAL DE VILLAMRTIN	75	2	3	1
41011001_14	CAÑADA REAL DE VILLAMRTIN	75	2	2	0
41011001_17	CAÑADA REAL DE VILLAMRTIN	75	2	2	0
41011001_18	CAÑADA REAL DE VILLAMRTIN	75	2	3	0
41011002_01	CAÑADA REAL DE SEVILLA A GRANADA O OSUNA	75	3	3	1
41011003_01	CAÑADA DE PIEDRA HINCADA	75	2	3	1
41011004_01	CORDEL DE MOR?N	38	2	0	1
41011004_02	CORDEL DE MOR?N	38	2	0	1
41011004_03	CORDEL DE MOR?N	38	2	0	1
41011004_04	CORDEL DE MOR?N	38	2	0	1
41011004_05	CORDEL DE MOR?N	38	2	0	1
41011004_06	CORDEL DE MOR?N	38	2	0	1
41011005_02	CORDEL DEL CAMINO VECINAL DE ARAHAL AMORONDE LA FRONTERA	38	3	3	0
41011005_03	CORDEL DEL CAMINO VECINAL DE ARAHAL AMORONDE LA FRONTERA	38	2	3	0
41011005_04	CORDEL DEL CAMINO VECINAL DE ARAHAL AMORONDE LA FRONTERA	38	2	3	3
41011006_01	CORDEL DE BARROS	38	0	0	3
41011007_01	CORDEL DE ARCOS A EL ARAHAL	38	0	2	0
41011009_01	VEREDA DE SEVILLA	21	2	0	0
41011009_02	VEREDA DE SEVILLA	21	2	0	0
41011010_04	VEREDA DE EL ARAHAL A UTRERA	21	2	0	0
41011010_05	VEREDA DE EL ARAHAL A UTRERA	21	2	0	0
41011011_05	VEREDA DE LOS PUERTOS	21	2	3	0
41011011_06	VEREDA DE LOS PUERTOS	21	2	3	0
41011011_07	VEREDA DE LOS PUERTOS	21	2	3	1
41011012_02	VEREDA DE MARISERRANA	21	2	0	0
41011012_04	VEREDA DE MARISERRANA	21	2	0	0
41011012_08	VEREDA DE MARISERRANA	21	3	0	1
41011012_09	VEREDA DE MARISERRANA	21	2	0	1
41011012_10	VEREDA DE MARISERRANA	21	2	0	0
41011013_06	VEREDA DE LA MATA	21	0	0	3
41011013_07	VEREDA DE LA MATA	21	0	0	3
41011013_08	VEREDA DE LA MATA	21	0	0	3
41011013_09	VEREDA DE LA MATA	21	0	0	3
41011014_01	VEREDA DE UTRERA AMORONDE LA FRONTERA	21	3	2	1
41011014_02	VEREDA DE UTRERA AMORONDE LA FRONTERA	21	3	2	1
41011014_03	VEREDA DE UTRERA AMORONDE LA FRONTERA	21	2	2	1
41011015_01	VEREDA DE ESPARTERO	21	3	0	0
41011015_02	VEREDA DE ESPARTERO	21	3	0	1
41011015_03	VEREDA DE ESPARTERO	21	2	0	1
41011015_04	VEREDA DE ESPARTERO	21	3	0	1

AL: Anchura Legal (m.) 0= Uso no contemplado
 UG: Uso Ganadero 1= 1º nivel de prioridad
 UP: Uso Público 2= 2º nivel de prioridad
 UE: Uso ecológico 3= 3º nivel de prioridad

Provincia de SEVILLA

Término Municipal de ARAHAL

Codigo	Nombre de Via Pecuaria	AL	UG	UP	UE
41011015_05	VEREDA DE ESPARTERO	21	3	0	1
41011015_06	VEREDA DE ESPARTERO	21	2	0	1
41011016_01	VEREDA DE LAS MANTECAS O DE CORIPE	21	2	0	0
41011016_02	VEREDA DE LAS MANTECAS O DE CORIPE	21	2	2	0
41011016_03	VEREDA DE LAS MANTECAS O DE CORIPE	21	3	2	0
41011017_01	VEREDA DE LA BANDA	21	2	0	0

Término Municipal de AZNALCAZAR

Codigo	Nombre de Via Pecuaria	AL	UG	UP	UE
41012001_01	CAÑADA REAL DE CARRASCAL	75	1	3	1
41012001_02	CAÑADA REAL DE CARRASCAL	75	1	2	1
41012001_03	CAÑADA REAL DE CARRASCAL	75	1	2	1
41012002_01	CAÑADA REAL DE LOS ISLEÑOS	75	1	1	1
41012002_02	CAÑADA REAL DE LOS ISLEÑOS	75	1	1	1
41012002_03	CAÑADA REAL DE LOS ISLEÑOS	75	1	1	1
41012002_04	CAÑADA REAL DE LOS ISLEÑOS	75	1	1	1
41012002_05	CAÑADA REAL DE LOS ISLEÑOS	75	1	1	0
41012003_01	CAÑADA REAL DE LA MARISMA GALLEGA	75	1	1	0
41012003_02	CAÑADA REAL DE LA MARISMA GALLEGA	75	2	1	0
41012003_03	CAÑADA REAL DE LA MARISMA GALLEGA	75	2	2	0
41012003_04	CAÑADA REAL DE LA MARISMA GALLEGA	75	2	2	2
41012003_05	CAÑADA REAL DE LA MARISMA GALLEGA	75	2	0	2
41012003_06	CAÑADA REAL DE LA MARISMA GALLEGA	75	2	0	0
41012004_01	RAMAL IZQUIERDO DE LA CAÑADA REAL DE LA MARISMA GALLEGA	75	0	2	3
41012004_02	RAMAL IZQUIERDO DE LA CAÑADA REAL DE LA MARISMA GALLEGA	75	0	0	3
41012005_01	CORDEL DEL CAMINO DE LOS PLAYEROS	38	2	1	0
41012005_02	CORDEL DEL CAMINO DE LOS PLAYEROS	38	1	1	0
41012006_02	VEREDA DEL CAMINO DE MARLO	21	3	2	0
41012007_01	VEREDA DE LOS LABRADOS	21	0	1	0
41012007_02	VEREDA DE LOS LABRADOS	21	2	1	0
41012008_01	RAMAL DE VEREDA	21	3	2	0
41012008_02	RAMAL DE VEREDA	21	1	2	0

Término Municipal de AZNALCOLLAR

Codigo	Nombre de Via Pecuaria	AL	UG	UP	UE
41013001_01	CAÑADA REAL DEL VICARIO	75	1	3	0
41013001_02	CAÑADA REAL DEL VICARIO	75	1	3	0
41013001_03	CAÑADA REAL DEL VICARIO	75	1	3	0
41013002_01	CORDEL DE ESCACINA A NIEBLA	38	3	3	3
41013002_02	CORDEL DE ESCACINA A NIEBLA	38	2	3	3
41013002_03	CORDEL DE ESCACINA A NIEBLA	38	3	3	3
41013002_04	CORDEL DE ESCACINA A NIEBLA	38	2	3	3
41013003_02	CORDEL DE CARNE DEL CAMINO DEL NEGRO	38	2	0	0
41013003_03	CORDEL DE CARNE DEL CAMINO DEL NEGRO	38	2	0	3
41013004_01	COLADA DEL GAMONITAR	21	3	0	3
41013004_02	COLADA DEL GAMONITAR	21	3	0	0
41013004_03	COLADA DEL GAMONITAR	21	1	0	0
41013005_01	COLADA DEL PILAR VIEJO	21	2	0	3
41013005_02	COLADA DEL PILAR VIEJO	21	2	0	3

Término Municipal de BADOLATOSA

Codigo	Nombre de Via Pecuaria	AL	UG	UP	UE
41014002_01	CORDEL DE PUENTE GENIL A ALAMEDA	38	3	3	0
41014002_02	CORDEL DE PUENTE GENIL A ALAMEDA	38	3	3	0
41014002_03	CORDEL DE PUENTE GENIL A ALAMEDA	38	3	3	0

Término Municipal de BADOLATOSA

Codigo	Nombre de Via Pecuaria	AL	UG	UP	UE
41014002_04	CORDEL DE PUENTE GENIL A ALAMEDA	38	3	3	0
41014003_02	VEREDA DE LA ERMITA DE LOS LLANOS	21	3	0	0

Término Municipal de BENACAZON

Codigo	Nombre de Via Pecuaria	AL	UG	UP	UE
41015001_01	CAÑADA REAL DE VILLAMANRIQUE	75	1	3	1
41015001_02	CAÑADA REAL DE VILLAMANRIQUE	75	1	3	1

Término Municipal de BOLLULLOS DE LA MITACION

Codigo	Nombre de Via Pecuaria	AL	UG	UP	UE
41016001_01	CAÑADA REAL DE LAS ISLAS	75	1	2	0
41016001_02	CAÑADA REAL DE LAS ISLAS	75	1	2	0
41016002_01	CORDEL DE TRIANA A VILLAMANRIQUE	38	2	2	0
41016002_02	CORDEL DE TRIANA A VILLAMANRIQUE	38	1	2	0
41016002_03	CORDEL DE TRIANA A VILLAMANRIQUE	38	1	2	0
41016002_07	CORDEL DE TRIANA A VILLAMANRIQUE	38	2	1	0
41016002_09	CORDEL DE TRIANA A VILLAMANRIQUE	38	2	1	0
41016002_10	CORDEL DE TRIANA A VILLAMANRIQUE	38	2	1	0
41016002_11	CORDEL DE TRIANA A VILLAMANRIQUE	38	2	1	0
41016002_12	CORDEL DE TRIANA A VILLAMANRIQUE	38	2	1	0
41016003_03	VEREDA DEL CAMINO VIEJO DE SEVILLA	21	3	2	0
41016003_04	VEREDA DEL CAMINO VIEJO DE SEVILLA	21	3	2	0
41016003_06	VEREDA DEL CAMINO VIEJO DE SEVILLA	21	3	2	0
41016004_01	VEREDA DE PUEBLA DEL RIO	21	2	1	0
41016004_02	VEREDA DE PUEBLA DEL RIO	21	3	1	0
41016004_03	VEREDA DE PUEBLA DEL RIO	21	3	1	0
41016005_01	VEREDA DE CORIA DEL RIO	21	3	1	0
41016005_02	VEREDA DE CORIA DEL RIO	21	3	1	0
41016006_01	COLADA DE JELO	9	3	2	0
41016006_03	COLADA DE JELO	9	3	2	0
41016006_05	COLADA DE JELO	9	3	2	0
41016006_07	COLADA DE JELO	9	3	2	0
41016006_08	COLADA DE JELO	9	3	1	0

Término Municipal de BORMUJOS

Codigo	Nombre de Via Pecuaria	AL	UG	UP	UE
41017001_02	CAÑADA REAL DE LAS ISLAS	75	1	2	0
41017002_01	CORDEL DE TRIANA A VILLAMANRIQUE	38	2	1	0
41017002_02	CORDEL DE TRIANA A VILLAMANRIQUE	38	2	1	0
41017002_03	CORDEL DE TRIANA A VILLAMANRIQUE	38	2	2	0
41017003_02	COLADA DE MAIRENA	10	3	2	0
41017003_04	COLADA DE MAIRENA	10	3	2	0
41017003_05	COLADA DE MAIRENA	10	2	1	0
41017003_06	COLADA DE MAIRENA	10	3	2	0

Término Municipal de BRENES

Codigo	Nombre de Via Pecuaria	AL	UG	UP	UE
41018001_01	CAÑADA REAL DE SEVILLA A CORDOBA	75	3	2	0
41018001_02	CAÑADA REAL DE SEVILLA A CORDOBA	75	3	2	0
41018001_03	CAÑADA REAL DE SEVILLA A CORDOBA	75	3	2	0
41018001_04	CAÑADA REAL DE SEVILLA A CORDOBA	75	1	3	0
41018002_01	CORDEL DE SEVILLA	38	3	2	0
41018002_05	CORDEL DE SEVILLA	38	3	3	0
41018003_02	VEREDA DEL BODEGON DE LAS CAÑAS	21	3	3	0
41018003_03	VEREDA DEL BODEGON DE LAS CAÑAS	21	1	3	0
41018005_03	VEREDA DE CARMONA	21	3	2	0

AL: Anchura Legal (m.)
 UG: Uso Ganadero
 UP: Uso Público
 UE: Uso ecológico
 0= Uso no contemplado
 1= 1º nivel de prioridad
 2= 2º nivel de prioridad
 3= 3º nivel de prioridad

Provincia de SEVILLA

Término Municipal de BRENES

Codigo	Nombre de Via Pecuaria	AL	UG	UP	UE
41018005_05	VEREDA DE CARMONA	21	3	2	0
41018005_06	VEREDA DE CARMONA	21	1	2	0
41018008_02	COLADA DE LA ENCINILLA	10	3	3	0

Término Municipal de BURGUILLOS

Codigo	Nombre de Via Pecuaria	AL	UG	UP	UE
41019001_05	CAÑADA REAL DE HUELVA A CORDOBA	75	2	2	0
41019001_06	CAÑADA REAL DE HUELVA A CORDOBA	75	2	3	0
41019001_07	CAÑADA REAL DE HUELVA A CORDOBA	75	3	2	0
41019001_08	CAÑADA REAL DE HUELVA A CORDOBA	75	3	3	0
41019002_01	VEREDA DE RODEOS	21	2	2	0
41019002_02	VEREDA DE RODEOS	21	2	2	0
41019002_05	VEREDA DE RODEOS	21	2	2	0
41019002_07	VEREDA DE RODEOS	21	2	2	0
41019003_01	VEREDA DEL BARRANCO DEL INFIERNO	21	2	2	0
41019005_01	CORDEL DE LA CUESTA DEL SEÑOR	38	2	3	0

Término Municipal de CABEZAS DE SAN JUAN (LAS)

Codigo	Nombre de Via Pecuaria	AL	UG	UP	UE
41020001_01	CAÑADA REAL DE SANL?CAR A SEVILLA	75	3	0	1
41020001_02	CAÑADA REAL DE SANL?CAR A SEVILLA	75	3	0	1
41020002_01	CAÑADA REAL DE LAS ISLAS	75	0	0	1
41020003_01	CAÑADA REAL DEL TÉRMINO O DE CAMARGO	75	1	0	0
41020005_01	CAÑADA REAL DE VENTA LARGA	75	1	3	3
41020007_01	CORDEL DEL PALMAR DEL REY	38	3	3	0
41020009_01	CAÑADA REAL DE UTRERA A JEREZ	75	1	3	0
41020009_02	CAÑADA REAL DE UTRERA A JEREZ	75	1	1	0
41020009_03	CAÑADA REAL DE UTRERA A JEREZ	75	1	1	0
41020009_07	CAÑADA REAL DE UTRERA A JEREZ	75	1	3	0
41020009_09	CAÑADA REAL DE UTRERA A JEREZ	75	1	3	0
41020009_10	CAÑADA REAL DE UTRERA A JEREZ	75	1	0	0
41020009_11	CAÑADA REAL DE UTRERA A JEREZ	75	1	3	0
41020010_01	CORDEL DE GIBRALTAR O SALINILLAS	38	3	0	0
41020010_02	CORDEL DE GIBRALTAR O SALINILLAS	38	3	1	0
41020010_03	CORDEL DE GIBRALTAR O SALINILLAS	38	1	1	0
41020010_04	CORDEL DE GIBRALTAR O SALINILLAS	38	1	1	0
41020010_05	CORDEL DE GIBRALTAR O SALINILLAS	38	3	3	0
41020010_06	CORDEL DE GIBRALTAR O SALINILLAS	38	2	3	0
41020010_07	CORDEL DE GIBRALTAR O SALINILLAS	38	3	3	0

Término Municipal de CAMAS

Codigo	Nombre de Via Pecuaria	AL	UG	UP	UE
41021001_01	CORDEL DEL ALAMILLO	38	0	2	0
41021001_02	CORDEL DEL ALAMILLO	38	0	2	0
41021001_03	CORDEL DEL ALAMILLO	38	0	3	0
41021002_01	CORDEL DE LOS CARBONEROS	38	0	1	0
41021002_05	CORDEL DE LOS CARBONEROS	38	0	1	0

Término Municipal de CAMPANA (LA)

Codigo	Nombre de Via Pecuaria	AL	UG	UP	UE
41022003_01	CAÑADA REAL DE LAS PEDRERAS O DE LA CARRERA DEL CABALLO	75	1	0	0
41022003_03	CAÑADA REAL DE LAS PEDRERAS O DE LA CARRERA DEL CABALLO	75	1	0	0
41022003_04	CAÑADA REAL DE LAS PEDRERAS O DE LA CARRERA DEL CABALLO	75	1	1	0
41022003_05	CAÑADA REAL DE LAS PEDRERAS O DE LA CARRERA DEL CABALLO	75	1	1	0

Término Municipal de CAMPANA (LA)

Codigo	Nombre de Via Pecuaria	AL	UG	UP	UE
41022003_06	CAÑADA REAL DE LAS PEDRERAS O DE LA CARRERA DEL CABALLO	75	1	0	1
41022003_07	CAÑADA REAL DE LAS PEDRERAS O DE LA CARRERA DEL CABALLO	75	2	2	0
41022003_08	CAÑADA REAL DE LAS PEDRERAS O DE LA CARRERA DEL CABALLO	75	1	2	1
41022005_01	CORDEL DE LORA DEL RIO.	38	1	1	0
41022005_02	CORDEL DE LORA DEL RIO.	38	1	1	0
41022005_03	CORDEL DE LORA DEL RIO.	38	3	1	0
41022007_04	CORDEL DEL CAMINO DEL MOLINO	38	2	0	0
41022008_02	VEREDA DE PALMA DEL R?O	21	1	0	0
41022008_03	VEREDA DE PALMA DEL R?O	21	2	2	3
41022008_04	VEREDA DE PALMA DEL R?O	21	3	2	3
41022008_05	VEREDA DE PALMA DEL R?O	21	3	2	0

Término Municipal de CANTILLANA

Codigo	Nombre de Via Pecuaria	AL	UG	UP	UE
41023001_01	COLADA DE LAS VIÑAS	12	3	3	0
41023002_01	COLADA DEL VADO DE LOS CAÑOS	12	3	2	0
41023002_02	COLADA DEL VADO DE LOS CAÑOS	12	3	2	0
41023003_01	COLADA DEL CAMINO DEL PEDROSO	5	0	3	0
41023003_02	COLADA DEL CAMINO DEL PEDROSO	5	2	3	0
41023003_03	COLADA DEL CAMINO DEL PEDROSO	5	2	0	0
41023004_01	COLADA DE CAZALLA	10	3	2	0
41023004_02	COLADA DE CAZALLA	10	3	2	0
41023004_03	COLADA DE CAZALLA	10	3	2	0
41023004_04	COLADA DE CAZALLA	10	3	2	0
41023004_05	COLADA DE CAZALLA	10	3	2	0
41023005_01	VEREDA DE CORDOBA	21	3	2	0
41023005_04	VEREDA DE CORDOBA	21	3	2	0
41023005_05	VEREDA DE CORDOBA	21	3	2	0
41023006_01	COLADA DE BRENES O DE VEGA PORTERO	6	0	2	0
41023006_02	COLADA DE BRENES O DE VEGA PORTERO	6	3	2	0
41023006_03	COLADA DE BRENES O DE VEGA PORTERO	6	2	2	0
41023006_04	COLADA DE BRENES O DE VEGA PORTERO	6	3	2	0
41023006_06	COLADA DE BRENES O DE VEGA PORTERO	6	2	2	0
41023006_08	COLADA DE BRENES O DE VEGA PORTERO	6	3	2	0
41023006_09	COLADA DE BRENES O DE VEGA PORTERO	6	3	2	0
41023006_10	COLADA DE BRENES O DE VEGA PORTERO	6	2	2	0
41023007_02	COLADA DEL CERRO DEL GOBERNADOR	10	3	2	0
41023007_03	COLADA DEL CERRO DEL GOBERNADOR	10	3	2	0
41023007_04	COLADA DEL CERRO DEL GOBERNADOR	10	3	2	3
41023008_02	COLADA DE TOCINA O DE LOS PAJARES	10	3	2	0
41023008_03	COLADA DE TOCINA O DE LOS PAJARES	10	3	2	0
41023009_01	COLADA DE LA CARRETERA DE LORA	10	3	2	0
41023011_01	COLADA DEL VADO DE LA VEGA	12	3	2	0
41023012_01	COLADA DE VEREDILLA O RODEOS	38	3	2	1
41023012_02	COLADA DE VEREDILLA O RODEOS	38	3	2	1
41023012_03	COLADA DE VEREDILLA O RODEOS	38	3	2	0
41023012_04	COLADA DE VEREDILLA O RODEOS	38	2	2	0
41023012_05	COLADA DE VEREDILLA O RODEOS	38	3	2	0
41023012_06	COLADA DE VEREDILLA O RODEOS	38	3	2	0
41023013_01	COLADA DE LOS SERRANOS	21	0	3	0

Término Municipal de CARMONA

Codigo	Nombre de Via Pecuaria	AL	UG	UP	UE
41024001_05	CORDEL DE GUADAJAZ	33	2	2	0

AL: Anchura Legal (m.)
 UG: Uso Ganadero
 UP: Uso Público
 UE: Uso ecológico

0= Uso no contemplado
 1= 1º nivel de prioridad
 2= 2º nivel de prioridad
 3= 3º nivel de prioridad

Provincia de SEVILLA

Término Municipal de CARMONA

Codigo	Nombre de Via Pecuaría	AL	UG	UP	UE
41024001_06	CORDEL DE GUADAJOZ	33	2	2	0
41024001_07	CORDEL DE GUADAJOZ	33	2	2	0
41024002_01	CORDEL DE LAS BARCAS O DE ALCOLEA O DEL ALCACHOFAL	33	2	3	0
41024003_01	CORDEL DE LORA	33	3	2	1
41024003_02	CORDEL DE LORA	33	3	2	3
41024003_03	CORDEL DE LORA	33	3	2	3
41024003_04	CORDEL DE LORA	33	3	2	0
41024003_05	CORDEL DE LORA	33	2	2	0
41024003_06	CORDEL DE LORA	33	3	2	0
41024003_07	CORDEL DE LORA	33	2	2	0
41024003_08	CORDEL DE LORA	33	3	2	0
41024003_09	CORDEL DE LORA	33	3	2	0
41024004_01	CORDEL DE LA CAMPANA	33	2	2	1
41024004_02	CORDEL DE LA CAMPANA	33	2	2	1
41024004_03	CORDEL DE LA CAMPANA	33	2	2	0
41024004_04	CORDEL DE LA CAMPANA	33	2	2	1
41024005_04	CORDEL DE LAS VENTAS O DE RONQUERA	33	2	3	0
41024005_06	CORDEL DE LAS VENTAS O DE RONQUERA	33	2	3	0
41024005_07	CORDEL DE LAS VENTAS O DE RONQUERA	33	2	3	0
41024005_09	CORDEL DE LAS VENTAS O DE RONQUERA	33	2	3	0
41024005_10	CORDEL DE LAS VENTAS O DE RONQUERA	33	2	3	0
41024005_11	CORDEL DE LAS VENTAS O DE RONQUERA	33	2	3	0
41024005_12	CORDEL DE LAS VENTAS O DE RONQUERA	33	2	3	0
41024005_13	CORDEL DE LAS VENTAS O DE RONQUERA	33	2	3	0
41024005_14	CORDEL DE LAS VENTAS O DE RONQUERA	33	3	3	0
41024005_15	CORDEL DE LAS VENTAS O DE RONQUERA	33	2	3	0
41024005_17	CORDEL DE LAS VENTAS O DE RONQUERA	33	2	3	0
41024005_18	CORDEL DE LAS VENTAS O DE RONQUERA	33	2	3	0
41024005_19	CORDEL DE LAS VENTAS O DE RONQUERA	33	2	3	0
41024005_20	CORDEL DE LAS VENTAS O DE RONQUERA	33	1	3	0
41024005_21	CORDEL DE LAS VENTAS O DE RONQUERA	33	1	2	0
41024006_01	CORDEL DE BRENES	33	3	3	0
41024007_01	CORDEL DE UTRERA	33	2	0	0
41024007_02	CORDEL DE UTRERA	33	2	2	3
41024007_03	CORDEL DE UTRERA	33	2	2	0
41024007_04	CORDEL DE UTRERA	33	2	2	1
41024007_05	CORDEL DE UTRERA	33	2	2	0
41024007_06	CORDEL DE UTRERA	33	2	2	0
41024007_07	CORDEL DE UTRERA	33	2	2	0
41024007_08	CORDEL DE UTRERA	33	2	2	0
41024007_09	CORDEL DE UTRERA	33	1	2	0
41024007_10	CORDEL DE UTRERA	33	2	2	0
41024007_11	CORDEL DE UTRERA	33	2	0	0
41024007_14	CORDEL DE UTRERA	33	2	0	0
41024008_06	CORDEL DE SEVILLA A EL ARAHAL	33	2	0	0
41024008_07	CORDEL DE SEVILLA A EL ARAHAL	33	2	0	0
41024009_01	CORDEL DE MORON O DE ARAHAL	33	2	0	0
41024009_03	CORDEL DE MORON O DE ARAHAL	33	2	0	0
41024009_04	CORDEL DE MORON O DE ARAHAL	33	3	0	0
41024009_05	CORDEL DE MORON O DE ARAHAL	33	3	3	3
41024009_06	CORDEL DE MORON O DE ARAHAL	33	2	3	3
41024009_07	CORDEL DE MORON O DE ARAHAL	33	3	3	0
41024009_08	CORDEL DE MORON O DE ARAHAL	33	3	3	0

Término Municipal de CARMONA

Codigo	Nombre de Via Pecuaría	AL	UG	UP	UE
41024009_09	CORDEL DE MORON O DE ARAHAL	33	2	3	0
41024009_10	CORDEL DE MORON O DE ARAHAL	33	2	3	0
41024009_11	CORDEL DE MORON O DE ARAHAL	33	3	3	0
41024009_12	CORDEL DE MORON O DE ARAHAL	33	1	3	0
41024009_13	CORDEL DE MORON O DE ARAHAL	33	3	3	0
41024009_14	CORDEL DE MORON O DE ARAHAL	33	3	3	0
41024010_02	CORDEL DE PARADAS	33	2	2	0
41024010_04	CORDEL DE PARADAS	33	2	2	0
41024010_05	CORDEL DE PARADAS	33	2	2	0
41024010_06	CORDEL DE PARADAS	33	2	2	0
41024010_07	CORDEL DE PARADAS	33	2	2	0
41024010_08	CORDEL DE PARADAS	33	2	2	0
41024010_09	CORDEL DE PARADAS	33	2	2	0
41024011_01	CORDEL DE SEVILLA A MARCHENA	33	1	3	0
41024011_02	CORDEL DE SEVILLA A MARCHENA	33	1	3	0
41024011_03	CORDEL DE SEVILLA A MARCHENA	33	1	3	0
41024011_04	CORDEL DE SEVILLA A MARCHENA	33	1	0	0
41024012_02	VEREDA DE LA ALCANTARILLA A BRENES	25	0	3	0
41024013_01	VEREDA DE MATAJACA	25	0	2	0
41024014_02	VEREDA DE LOS LIMONES	25	3	0	0
41024014_03	VEREDA DE LOS LIMONES	25	3	2	0
41024014_04	VEREDA DE LOS LIMONES	25	2	2	0
41024014_05	VEREDA DE LOS LIMONES	25	3	3	3
41024015_01	VEREDA DE LA COPA	25	3	2	0
41024015_02	VEREDA DE LA COPA	25	3	2	3
41024016_01	VEREDA DE CERRO GORDO A GUADAJOZ	25	3	2	0
41024017_01	VEREDA DEL HERRADOR	25	2	0	0
41024021_01	VEREDA DEL MAZAGOSO AL ARROYO DE AZANAQUE	25	2	0	0
41024021_02	VEREDA DEL MAZAGOSO AL ARROYO DE AZANAQUE	25	2	0	1
41024022_04	VEREDA DE LA VENTA DE LA PORTUGUESA AL MIRADOR	25	0	0	3
41024022_06	VEREDA DE LA VENTA DE LA PORTUGUESA AL MIRADOR	25	3	0	1
41024022_07	VEREDA DE LA VENTA DE LA PORTUGUESA AL MIRADOR	25	0	0	1
41024023_01	VEREDA DE SANTA MARINA	25	2	0	0
41024024_11	VEREDA DE ALCAUDETE	25	2	0	0
41024024_12	VEREDA DE ALCAUDETE	25	2	0	0
41024024_14	VEREDA DE ALCAUDETE	25	2	0	0
41024024_15	VEREDA DE ALCAUDETE	25	2	3	0
41024024_16	VEREDA DE ALCAUDETE	25	2	0	0
41024024_17	VEREDA DE ALCAUDETE	25	2	0	0
41024024_19	VEREDA DE ALCAUDETE	25	1	3	0
41024024_21	VEREDA DE ALCAUDETE	25	3	0	0
41024025_02	VEREDA DE SAN JUAN	25	3	2	0
41024025_03	VEREDA DE SAN JUAN	25	3	0	0
41024025_04	VEREDA DE SAN JUAN	25	3	0	3
41024025_05	VEREDA DE SAN JUAN	25	2	0	0
41024025_06	VEREDA DE SAN JUAN	25	3	0	0
41024025_07	VEREDA DE SAN JUAN	25	2	0	0
41024025_08	VEREDA DE SAN JUAN	25	2	0	0
41024026_01	VEREDA DEL PAJARITO AL RIO CARBONES	25	2	0	0
41024026_02	VEREDA DEL PAJARITO AL RIO CARBONES	25	2	0	0
41024026_03	VEREDA DEL PAJARITO AL RIO CARBONES	25	2	0	0
41024026_04	VEREDA DEL PAJARITO AL RIO CARBONES	25	2	2	0

AL: Anchura Legal (m.) 0= Uso no contemplado
 UG: Uso Ganadero 1= 1º nivel de prioridad
 UP: Uso Público 2= 2º nivel de prioridad
 UE: Uso ecológico 3= 3º nivel de prioridad

Provincia de SEVILLA

Término Municipal de CARMONA					
Codigo	Nombre de Via Pecuaria	AL	UG	UP	UE
41024026_05	VEREDA DEL PAJARITO AL RIO CARBONES	25	2	0	0
41024026_06	VEREDA DEL PAJARITO AL RIO CARBONES	25	2	0	0
41024027_01	VEREDA DEL RIO TINTO	25	3	0	0
41024027_02	VEREDA DEL RIO TINTO	25	3	0	0
41024027_05	VEREDA DEL RIO TINTO	25	2	0	0
41024027_08	VEREDA DEL RIO TINTO	25	2	0	0
41024028_01	VEREDA DE PACHENA	25	0	0	3
41024029_01	VEREDA DE LA DE PARADAS A LA DE MARCHENA	25	2	0	0
41024030_01	VEREDA DE ANGORRILLA	21	3	2	0
41024030_02	VEREDA DE ANGORRILLA	21	2	2	0
41024030_03	VEREDA DE ANGORRILLA	21	3	3	0
41024030_04	VEREDA DE ANGORRILLA	21	3	3	0
41024030_05	VEREDA DE ANGORRILLA	21	3	3	0
41024031_05	COLADA DEL PUENTE	10	0	2	0
41024034_01	CAÑADA REAL DE CORDOBA A SEVILLA	75	3	2	1
41024034_02	CAÑADA REAL DE CORDOBA A SEVILLA	75	3	2	0
41024034_04	CAÑADA REAL DE CORDOBA A SEVILLA	75	3	3	0
41024034_07	CAÑADA REAL DE CORDOBA A SEVILLA	75	3	3	0
41024035_01	CAÑADA DEL TERMINO DE LA RINCONADA	75	1	3	0
41024035_02	CAÑADA DEL TERMINO DE LA RINCONADA	75	1	2	0
41024037_01	CORDEL DE TOCINA	33	3	2	0
41024037_02	CORDEL DE TOCINA	33	2	2	0
41024038_01	CORDEL DE CANTILLANA	33	2	2	0
41024038_02	CORDEL DE CANTILLANA	33	2	3	0
41024038_03	CORDEL DE CANTILLANA	33	2	3	0
41024039_01	CORDEL DE MASEGOSO	33	3	2	1
41024039_02	CORDEL DE MASEGOSO	33	3	2	0
41024039_03	CORDEL DE MASEGOSO	33	3	2	0
41024039_04	CORDEL DE MASEGOSO	33	3	2	3
41024039_05	CORDEL DE MASEGOSO	33	2	0	1
41024039_06	CORDEL DE MASEGOSO	33	0	0	1
41024039_07	CORDEL DE MASEGOSO	33	0	0	1
41024039_08	CORDEL DE MASEGOSO	33	2	0	1
41024039_09	CORDEL DE MASEGOSO	33	2	0	1
41024039_10	CORDEL DE MASEGOSO	33	3	0	1
41024039_11	CORDEL DE MASEGOSO	33	2	0	1
41024040_01	CAÑADA DEL TERMINO DE LA CAMPANA	75	2	0	0
41024040_02	CAÑADA DEL TERMINO DE LA CAMPANA	75	2	0	1
41024040_03	CAÑADA DEL TERMINO DE LA CAMPANA	75	2	0	0
41024040_04	CAÑADA DEL TERMINO DE LA CAMPANA	75	2	0	0
41024042_01	CORDEL DE MARCHENA	33	2	2	0
41024042_02	CORDEL DE MARCHENA	33	3	2	0
41024042_03	CORDEL DE MARCHENA	33	0	2	0
41024042_04	CORDEL DE MARCHENA	33	3	2	0
41024042_05	CORDEL DE MARCHENA	33	3	2	0
41024042_06	CORDEL DE MARCHENA	33	2	2	0
41024042_07	CORDEL DE MARCHENA	33	2	2	0
41024042_08	CORDEL DE MARCHENA	33	3	2	0
41024042_09	CORDEL DE MARCHENA	33	2	2	0
41024042_10	CORDEL DE MARCHENA	33	3	2	0
41024042_11	CORDEL DE MARCHENA	33	2	2	0
41024042_12	CORDEL DE MARCHENA	33	3	2	0
41024043_03	VEREDA DE LA FUENTE DEL ALAMO	25	3	3	0
41024043_05	VEREDA DE LA FUENTE DEL ALAMO	25	3	3	0

AL: Anchura Legal (m.) 0= Uso no contemplado
 UG: Uso Ganadero 1= 1º nivel de prioridad
 UP: Uso Público 2= 2º nivel de prioridad
 UE: Uso ecológico 3= 3º nivel de prioridad

Término Municipal de CARMONA					
Codigo	Nombre de Via Pecuaria	AL	UG	UP	UE
41024043_07	VEREDA DE LA FUENTE DEL ALAMO	25	3	3	0
41024043_08	VEREDA DE LA FUENTE DEL ALAMO	25	3	3	0
41024043_09	VEREDA DE LA FUENTE DEL ALAMO	25	3	3	0
41024044_02	VEREDA DEL JUDIO	25	2	0	1
41024044_03	VEREDA DEL JUDIO	25	2	0	1
41024044_04	VEREDA DEL JUDIO	25	0	0	1
41024044_05	VEREDA DEL JUDIO	25	0	0	1
41024044_07	VEREDA DEL JUDIO	25	2	0	0
41024045_01	VEREDA DEL CARRIL DE LA LANA	25	3	0	1
41024045_02	VEREDA DEL CARRIL DE LA LANA	25	0	0	1
41024045_03	VEREDA DEL CARRIL DE LA LANA	25	2	0	1
41024045_04	VEREDA DEL CARRIL DE LA LANA	25	2	0	1
41024045_05	VEREDA DEL CARRIL DE LA LANA	25	2	0	1
41024047_04	VEREDA DE LAS CABRAS	25	2	0	0
41024048_05	CORDEL DEL MONTE	25	2	0	0
41024048_06	CORDEL DEL MONTE	25	3	0	0
41024049_01	VEREDA DE LA TRAVESIA DEL MONTE	25	2	2	0
41024050_14	CORDEL DEL ARRECIFE VIEJO A SEVILLA	34	1	0	0
41024052_01	OTRO CORDEL DE SAN JUAN A LA VEREDA DE MARCHENA	25	2	0	0
41024304_01	VEREDA NUEVA I		2	3	0
41024306_01	VIA PECUARIA NUEVA II		3	0	0

Término Municipal de CARRION DE LOS CESPEDES					
Codigo	Nombre de Via Pecuaria	AL	UG	UP	UE
41025001_04	VEREDA DE HERNANDILLO Y CASTILLEJA AL JUNCAL	21	3	1	0
41025001_05	VEREDA DE HERNANDILLO Y CASTILLEJA AL JUNCAL	21	3	3	0
41025001_06	VEREDA DE HERNANDILLO Y CASTILLEJA AL JUNCAL	21	3	1	0
41025001_07	VEREDA DE HERNANDILLO Y CASTILLEJA AL JUNCAL	21	3	3	0
41025001_08	VEREDA DE HERNANDILLO Y CASTILLEJA AL JUNCAL	21	2	1	0
41025002_01	VEREDA DEL CAMINO DE MANZANILLA	21	3	3	0

Término Municipal de CASARICHE					
Codigo	Nombre de Via Pecuaria	AL	UG	UP	UE
41026001_01	CORDEL DE PUENTE GENIL A ALAMEDA	38	3	3	0
41026001_02	CORDEL DE PUENTE GENIL A ALAMEDA	38	3	3	0
41026002_01	VEREDA DE PUENTE GENIL A LA RODA	21	3	3	0
41026002_02	VEREDA DE PUENTE GENIL A LA RODA	21	2	3	0
41026002_03	VEREDA DE PUENTE GENIL A LA RODA	21	3	3	0
41026003_02	COLADA DEL ABREVEDERO DE ALMAJAR	10	2	0	0

Término Municipal de CASTILBLANCO DE LOS ARROYOS					
Codigo	Nombre de Via Pecuaria	AL	UG	UP	UE
41027001_01	CORDEL O VEREDA DE CASTILBLANCO AL PEDROSO	38	2	2	0
41027001_02	CORDEL O VEREDA DE CASTILBLANCO AL PEDROSO	38	2	1	0
41027001_03	CORDEL O VEREDA DE CASTILBLANCO AL PEDROSO	38	2	1	0
41027001_04	CORDEL O VEREDA DE CASTILBLANCO AL PEDROSO	38	3	2	0
41027001_05	CORDEL O VEREDA DE CASTILBLANCO AL PEDROSO	38	2	1	0
41027001_07	CORDEL O VEREDA DE CASTILBLANCO AL PEDROSO	38	2	1	0
41027001_13	CORDEL O VEREDA DE CASTILBLANCO AL PEDROSO	38	3	1	0
41027001_14	CORDEL O VEREDA DE CASTILBLANCO AL PEDROSO	38	3	2	0

Provincia de SEVILLA

Término Municipal de CASTILBLANCO DE LOS ARROYOS

Codigo	Nombre de Via Pecuaria	AL	UG	UP	UE
41027001_15	CORDEL O VEREDA DE CASTILBLANCO AL PEDROSO	38	3	1	0
41027001_16	CORDEL O VEREDA DE CASTILBLANCO AL PEDROSO	38	3	2	0
41027001_19	CORDEL O VEREDA DE CASTILBLANCO AL PEDROSO	38	3	3	0
41027001_20	CORDEL O VEREDA DE CASTILBLANCO AL PEDROSO	38	3	3	0
41027001_21	CORDEL O VEREDA DE CASTILBLANCO AL PEDROSO	38	2	3	0
41027002_01	VEREDA DE LOS CONTRABANDISTAS	21	3	2	0
41027002_02	VEREDA DE LOS CONTRABANDISTAS	21	3	2	3
41027002_03	VEREDA DE LOS CONTRABANDISTAS	21	2	1	0
41027002_04	VEREDA DE LOS CONTRABANDISTAS	21	3	2	3
41027003_01	VEREDA DE SEVILLA Y GUILLENA	21	2	3	0
41027003_03	VEREDA DE SEVILLA Y GUILLENA	21	2	3	0
41027003_04	VEREDA DE SEVILLA Y GUILLENA	21	2	3	0
41027003_05	VEREDA DE SEVILLA Y GUILLENA	21	3	3	0
41027003_06	VEREDA DE SEVILLA Y GUILLENA	21	2	3	0
41027004_01	VEREDA DE LA MOJONERA DE ALMADÉN	21	0	0	2
41027004_03	VEREDA DE LA MOJONERA DE ALMADÉN	21	3	2	0
41027004_04	VEREDA DE LA MOJONERA DE ALMADÉN	21	2	2	0
41027004_06	VEREDA DE LA MOJONERA DE ALMADÉN	21	3	2	1
41027004_07	VEREDA DE LA MOJONERA DE ALMADÉN	21	3	2	0
41027005_01	VEREDA DEL JIGUERON	21	0	2	0
41027005_02	VEREDA DEL JIGUERON	21	0	3	0
41027006_01	VEREDA DEL BARRANCO DEL INFIERNO	21	3	2	0
41027006_05	VEREDA DEL BARRANCO DEL INFIERNO	21	2	1	0
41027006_08	VEREDA DEL BARRANCO DEL INFIERNO	21	2	2	0
41027006_09	VEREDA DEL BARRANCO DEL INFIERNO	21	3	2	0
41027006_10	VEREDA DEL BARRANCO DEL INFIERNO	21	2	2	0
41027007_01	VEREDA DEL SALTO DE LA TROCHA	21	3	2	0
41027007_02	VEREDA DEL SALTO DE LA TROCHA	21	3	2	3
41027007_03	VEREDA DEL SALTO DE LA TROCHA	21	3	2	0

Término Municipal de CASTILLEJA DE GUZMAN

Codigo	Nombre de Via Pecuaria	AL	UG	UP	UE
41028001_01	CORDEL DE LOS CARBONEROS	38	0	1	0

Término Municipal de CASTILLEJA DE LA CUESTA

Codigo	Nombre de Via Pecuaria	AL	UG	UP	UE
41029001_06	CORDEL DEL PATROCINIO	38	3	2	0

Término Municipal de CASTILLEJA DEL CAMPO

Codigo	Nombre de Via Pecuaria	AL	UG	UP	UE
41030001_01	CAÑADA REAL DEL ARREBOL	75	2	0	1
41030001_02	CAÑADA REAL DEL ARREBOL	75	2	3	1
41030002_01	VEREDA DE HERNANDILLO	21	2	3	0
41030002_02	VEREDA DE HERNANDILLO	21	0	3	0
41030002_03	VEREDA DE HERNANDILLO	21	3	3	0
41030003_01	VEREDA DEL ACEITUNILLO	21	2	0	0
41030003_02	VEREDA DEL ACEITUNILLO	21	3	0	0
41030003_03	VEREDA DEL ACEITUNILLO	21	3	3	0
41030004_01	VEREDA DEL CAMINO DE LOS CARBONEROS	21	2	3	1
41030004_02	VEREDA DEL CAMINO DE LOS CARBONEROS	21	2	3	0
41030004_03	VEREDA DEL CAMINO DE LOS CARBONEROS	21	3	3	0
41030004_04	VEREDA DEL CAMINO DE LOS CARBONEROS	21	3	0	0
41030004_05	VEREDA DEL CAMINO DE LOS CARBONEROS	21	3	3	0
41030005_02	VEREDA DEL CAMINO DE LOS CARBONEROS	21	3	3	0

AL: Anchura Legal (m.)
 UG: Uso Ganadero
 UP: Uso Público
 UE: Uso ecológico
 0= Uso no contemplado
 1= 1º nivel de prioridad
 2= 2º nivel de prioridad
 3= 3º nivel de prioridad

Término Municipal de CASTILLEJA DEL CAMPO

Codigo	Nombre de Via Pecuaria	AL	UG	UP	UE
41030006_01	VEREDA DEL CAMINO DE MANZANILLA	21	3	3	0

Término Municipal de CASTILLO DE LAS GUARDAS (EL)

Codigo	Nombre de Via Pecuaria	AL	UG	UP	UE
41031001_01	VEREDA DEL CAMINO DE LOS CAMELLOS	21	2	1	0
41031001_02	VEREDA DEL CAMINO DE LOS CAMELLOS	21	2	1	0
41031003_01	COLADA DEL TRABUCO	10	0	1	0

Término Municipal de CAZALLA DE LA SIERRA

Codigo	Nombre de Via Pecuaria	AL	UG	UP	UE
41032001_01	CORDEL DE LAS MERINAS	38	1	1	0
41032001_02	CORDEL DE LAS MERINAS	38	1	1	0
41032002_01	CORDEL DEL ARROYO DE SAN PEDRO	38	0	2	0
41032002_02	CORDEL DEL ARROYO DE SAN PEDRO	38	0	1	0
41032003_01	CORDEL DE GARGANTA FRIA	38	3	1	0
41032003_02	CORDEL DE GARGANTA FRIA	38	3	1	0
41032003_03	CORDEL DE GARGANTA FRIA	38	2	1	0
41032003_04	CORDEL DE GARGANTA FRIA	38	2	1	0
41032003_05	CORDEL DE GARGANTA FRIA	38	2	1	0
41032004_01	VEREDA DE LA SIERRA DE LA GRANA	21	0	2	0
41032005_01	VEREDA DEL SOTILLO	21	3	1	0
41032005_02	VEREDA DEL SOTILLO	21	3	1	0
41032005_03	VEREDA DEL SOTILLO	21	3	1	0
41032005_04	VEREDA DEL SOTILLO	21	3	1	0
41032006_02	VEREDA DEL VALLE	21	0	1	0
41032006_02	VEREDA DEL VALLE	21	0	1	0
41032006_03	VEREDA DEL VALLE	21	0	1	0
41032006_04	VEREDA DEL VALLE	21	0	1	0
41032006_06	VEREDA DEL VALLE	21	3	1	0
41032006_07	VEREDA DEL VALLE	21	3	1	0
41032007_01	VEREDA DEL TAMUJAR	21	0	1	0
41032007_02	VEREDA DEL TAMUJAR	21	2	1	0
41032007_03	VEREDA DEL TAMUJAR	21	2	1	0
41032007_04	VEREDA DEL TAMUJAR	21	0	1	0

Término Municipal de CONSTANTINA

Codigo	Nombre de Via Pecuaria	AL	UG	UP	UE
41033001_01	CAÑADA REAL DEL ROBLEDO A LORA DEL RIO Y SEVILLA	75	2	1	0
41033001_02	CAÑADA REAL DEL ROBLEDO A LORA DEL RIO Y SEVILLA	75	2	1	0
41033001_03	CAÑADA REAL DEL ROBLEDO A LORA DEL RIO Y SEVILLA	75	2	1	0
41033001_04	CAÑADA REAL DEL ROBLEDO A LORA DEL RIO Y SEVILLA	75	2	1	0
41033001_06	CAÑADA REAL DEL ROBLEDO A LORA DEL RIO Y SEVILLA	75	2	1	0
41033001_07	CAÑADA REAL DEL ROBLEDO A LORA DEL RIO Y SEVILLA	75	2	1	0
41033001_11	CAÑADA REAL DEL ROBLEDO A LORA DEL RIO Y SEVILLA	75	2	1	0
41033001_14	CAÑADA REAL DEL ROBLEDO A LORA DEL RIO Y SEVILLA	75	1	2	0
41033001_16	CAÑADA REAL DEL ROBLEDO A LORA DEL RIO Y SEVILLA	75	1	2	0
41033001_17	CAÑADA REAL DEL ROBLEDO A LORA DEL RIO Y SEVILLA	75	1	2	0
41033001_18	CAÑADA REAL DEL ROBLEDO A LORA DEL RIO Y SEVILLA	75	1	2	0
41033001_19	CAÑADA REAL DEL ROBLEDO A LORA DEL RIO Y SEVILLA	75	1	2	0
41033002_01	CAÑADA REAL DE SEVILLA	75	3	2	0
41033002_02	CAÑADA REAL DE SEVILLA	75	3	0	0

Provincia de SEVILLA

Término Municipal de CONSTANTINA

Codigo	Nombre de Via Pecuaria	AL	UG	UP	UE
41033002_03	CAÑADA REAL DE SEVILLA	75	3	2	0
41033003_03	CAÑADA REAL DEL PEDROSO Y CAZALLA PARA LORA	75	0	2	0
41033003_04	CAÑADA REAL DEL PEDROSO Y CAZALLA PARA LORA	75	0	2	0
41033003_05	CAÑADA REAL DEL PEDROSO Y CAZALLA PARA LORA	75	0	2	0
41033004_01	CAÑADA REAL DE HORNACHUELOS A EL PEDROSO	75	1	2	0
41033004_02	CAÑADA REAL DE HORNACHUELOS A EL PEDROSO	75	1	2	0
41033004_03	CAÑADA REAL DE HORNACHUELOS A EL PEDROSO	75	1	2	0
41033004_04	CAÑADA REAL DE HORNACHUELOS A EL PEDROSO	75	1	2	0
41033004_05	CAÑADA REAL DE HORNACHUELOS A EL PEDROSO	75	1	2	0
41033004_06	CAÑADA REAL DE HORNACHUELOS A EL PEDROSO	75	1	2	0
41033004_07	CAÑADA REAL DE HORNACHUELOS A EL PEDROSO	75	1	2	0
41033004_08	CAÑADA REAL DE HORNACHUELOS A EL PEDROSO	75	1	2	0
41033004_09	CAÑADA REAL DE HORNACHUELOS A EL PEDROSO	75	1	2	0
41033004_10	CAÑADA REAL DE HORNACHUELOS A EL PEDROSO	75	1	2	0
41033004_11	CAÑADA REAL DE HORNACHUELOS A EL PEDROSO	75	1	2	0
41033004_12	CAÑADA REAL DE HORNACHUELOS A EL PEDROSO	75	1	2	0
41033004_13	CAÑADA REAL DE HORNACHUELOS A EL PEDROSO	75	1	2	0
41033004_14	CAÑADA REAL DE HORNACHUELOS A EL PEDROSO	75	1	2	0
41033005_01	CAÑADA REAL DE SAN NICOLAS A LAS NAVAS	75	2	1	0
41033005_02	CAÑADA REAL DE SAN NICOLAS A LAS NAVAS	75	2	1	0
41033005_03	CAÑADA REAL DE SAN NICOLAS A LAS NAVAS	75	2	1	0
41033006_01	CAÑADA REAL DE LA RIVERA DE HUEZARN	75	1	1	0
41033006_02	CAÑADA REAL DE LA RIVERA DE HUEZARN	75	3	1	0
41033006_03	CAÑADA REAL DE LA RIVERA DE HUEZARN	75	0	1	0
41033007_05	CORDEL DE EL PEDROSO	38	2	1	0
41033007_06	CORDEL DE EL PEDROSO	38	2	2	0
41033007_07	CORDEL DE EL PEDROSO	38	3	2	0
41033007_08	CORDEL DE EL PEDROSO	38	2	2	0
41033007_09	CORDEL DE EL PEDROSO	38	3	2	0
41033007_10	CORDEL DE EL PEDROSO	38	2	2	0
41033008_01	CORDEL DE CAZALLA Y EXTREMADURA	38	1	1	0
41033008_02	CORDEL DE CAZALLA Y EXTREMADURA	38	1	1	0
41033008_03	CORDEL DE CAZALLA Y EXTREMADURA	38	1	1	0
41033008_04	CORDEL DE CAZALLA Y EXTREMADURA	38	2	1	0
41033008_05	CORDEL DE CAZALLA Y EXTREMADURA	38	3	1	0
41033008_06	CORDEL DE CAZALLA Y EXTREMADURA	38	1	1	0
41033008_08	CORDEL DE CAZALLA Y EXTREMADURA	38	1	1	0
41033008_10	CORDEL DE CAZALLA Y EXTREMADURA	38	1	1	0
41033008_12	CORDEL DE CAZALLA Y EXTREMADURA	38	1	1	0
41033008_14	CORDEL DE CAZALLA Y EXTREMADURA	38	1	1	0
41033008_16	CORDEL DE CAZALLA Y EXTREMADURA	38	1	1	0
41033009_01	CORDEL DEL PILAREJO	38	1	0	0
41033009_03	CORDEL DEL PILAREJO	38	2	0	0
41033010_01	VEREDA DEL ENJAMBROSO	21	0	2	0

Término Municipal de CORIA DEL RIO

Codigo	Nombre de Via Pecuaria	AL	UG	UP	UE
--------	------------------------	----	----	----	----

AL: Anchura Legal (m.)
 UG: Uso Ganadero
 UP: Uso Público
 UE: Uso ecológico

0= Uso no contemplado
 1= 1º nivel de prioridad
 2= 2º nivel de prioridad
 3= 3º nivel de prioridad

Término Municipal de CORIA DEL RIO

Codigo	Nombre de Via Pecuaria	AL	UG	UP	UE
41034001_01	CAÑADA REAL DE MEDELLIN A LA ISLA MAYOR	75	3	2	0
41034001_02	CAÑADA REAL DE MEDELLIN A LA ISLA MAYOR	75	1	2	0
41034001_03	CAÑADA REAL DE MEDELLIN A LA ISLA MAYOR	75	1	1	0
41034001_04	CAÑADA REAL DE MEDELLIN A LA ISLA MAYOR	75	1	3	0
41034002_04	CAÑADA REAL DE SEVILLA A LA ISLA MENOR	75	1	1	0
41034002_05	CAÑADA REAL DE SEVILLA A LA ISLA MENOR	75	1	1	0
41034002_06	CAÑADA REAL DE SEVILLA A LA ISLA MENOR	75	1	3	1
41034002_07	CAÑADA REAL DE SEVILLA A LA ISLA MENOR	75	1	3	0
41034002_08	CAÑADA REAL DE SEVILLA A LA ISLA MENOR	75	1	3	1
41034002_09	CAÑADA REAL DE SEVILLA A LA ISLA MENOR	75	1	3	1
41034003_02	CAÑADA REAL DEL POLVERO	75	0	1	0
41034003_03	CAÑADA REAL DEL POLVERO	75	0	1	0
41034003_05	CAÑADA REAL DEL POLVERO	75	0	1	0
41034003_07	CAÑADA REAL DEL POLVERO	75	0	1	0
41034003_09	CAÑADA REAL DEL POLVERO	75	0	1	0
41034003_10	CAÑADA REAL DEL POLVERO	75	0	1	0
41034003_11	CAÑADA REAL DEL POLVERO	75	0	1	0
41034003_13	CAÑADA REAL DEL POLVERO	75	0	1	0
41034004_01	CAÑADA REAL DE LOS PUNTALES	75	1	3	0
41034004_02	CAÑADA REAL DE LOS PUNTALES	75	1	0	1
41034004_03	CAÑADA REAL DE LOS PUNTALES	75	3	0	1
41034005_01	CORDEL DE UGENA	38	3	2	0
41034005_02	CORDEL DE UGENA	38	3	2	0
41034006_01	VEREDA DE AZNALCAZAR	21	1	1	0
41034006_02	VEREDA DE AZNALCAZAR	21	3	1	0
41034006_03	VEREDA DE AZNALCAZAR	21	0	1	0
41034007_03	VEREDA DE LOS PALACIOS O CALZADA ROMANA	21	3	3	0
41034007_05	VEREDA DE LOS PALACIOS O CALZADA ROMANA	21	3	1	0
41034007_06	VEREDA DE LOS PALACIOS O CALZADA ROMANA	21	3	3	0
41034007_07	VEREDA DE LOS PALACIOS O CALZADA ROMANA	21	3	1	0
41034010_05	COLADA DE LOS CORTIJOS	50	1	0	0
41034011_01	COLADA DEL CALLEJON DE LA MAGDALENA	21	3	2	0
41034011_02	COLADA DEL CALLEJON DE LA MAGDALENA	21	3	2	0

Término Municipal de CORIPE

Codigo	Nombre de Via Pecuaria	AL	UG	UP	UE
41035001_01	CAÑADA REAL DEMORONA ALGODONALES	75	3	3	0
41035001_05	CAÑADA REAL DEMORONA ALGODONALES	75	3	2	0
41035001_06	CAÑADA REAL DEMORONA ALGODONALES	75	3	2	0
41035001_07	CAÑADA REAL DEMORONA ALGODONALES	75	3	1	0
41035001_08	CAÑADA REAL DEMORONA ALGODONALES	75	3	1	0
41035001_09	CAÑADA REAL DEMORONA ALGODONALES	75	3	1	2
41035002_01	CAÑADA REAL DEMORONA GRAZALEMA	75	3	3	0
41035002_02	CAÑADA REAL DEMORONA GRAZALEMA	75	3	2	0
41035003_02	CAÑADA REAL DE GRAZALEMA - RAMAL	75	0	2	0
41035004_01	CAÑADA REAL DE RECOBEROS	75	2	3	1
41035004_02	CAÑADA REAL DE RECOBEROS	75	1	3	1
41035004_03	CAÑADA REAL DE RECOBEROS	75	1	3	1
41035004_04	CAÑADA REAL DE RECOBEROS	75	1	3	0
41035004_05	CAÑADA REAL DE RECOBEROS	75	1	3	0
41035005_01	CAÑADA REAL DEMORONA OLVERA	75	2	3	1
41035005_02	CAÑADA REAL DEMORONA OLVERA	75	3	3	1
41035005_03	CAÑADA REAL DEMORONA OLVERA	75	1	3	1
41035007_01	COLADA DEL RIO	50	0	2	0

Provincia de SEVILLA

Término Municipal de CORIPE

Codigo	Nombre de Via Pecuaria	AL	UG	UP	UE
41035008_01	COLADA DE LA HIGUERA	40	3	3	0
41035008_02	COLADA DE LA HIGUERA	40	3	3	0

Término Municipal de CORONIL (EL)

Codigo	Nombre de Via Pecuaria	AL	UG	UP	UE
41036001_01	CAÑADA REAL DE SEVILLA A RONDA	75	3	3	0
41036001_06	CAÑADA REAL DE SEVILLA A RONDA	75	3	2	0
41036001_07	CAÑADA REAL DE SEVILLA A RONDA	75	3	2	3
41036001_08	CAÑADA REAL DE SEVILLA A RONDA	75	3	2	3
41036001_09	CAÑADA REAL DE SEVILLA A RONDA	75	3	2	3
41036001_10	CAÑADA REAL DE SEVILLA A RONDA	75	1	2	3
41036001_11	CAÑADA REAL DE SEVILLA A RONDA	75	1	2	3
41036001_12	CAÑADA REAL DE SEVILLA A RONDA	75	1	2	3
41036001_13	CAÑADA REAL DE SEVILLA A RONDA	75	3	2	3
41036001_14	CAÑADA REAL DE SEVILLA A RONDA	75	3	3	1
41036001_15	CAÑADA REAL DE SEVILLA A RONDA	75	2	3	1
41036001_16	CAÑADA REAL DE SEVILLA A RONDA	75	3	3	1
41036001_17	CAÑADA REAL DE SEVILLA A RONDA	75	3	3	3
41036001_18	CAÑADA REAL DE SEVILLA A RONDA	75	3	1	1
41036001_19	CAÑADA REAL DE SEVILLA A RONDA	75	3	1	3
41036001_20	CAÑADA REAL DE SEVILLA A RONDA	75	3	1	1
41036001_21	CAÑADA REAL DE SEVILLA A RONDA	75	2	1	1
41036002_01	CAÑADA DE LOS MARMOLES	75	2	3	0
41036002_02	CAÑADA DE LOS MARMOLES	75	2	3	3
41036003_01	CAÑADA REAL DE ESPERA	75	3	2	1
41036005_01	CAÑADA REAL DEMORONA VILLAMRTIN	75	2	3	3
41036006_01	CORDEL DE ARCOS A EL ARAHAL	38	0	2	0
41036006_07	CORDEL DE ARCOS A EL ARAHAL	38	3	3	0
41036006_08	CORDEL DE ARCOS A EL ARAHAL	38	2	3	0
41036006_09	CORDEL DE ARCOS A EL ARAHAL	38	2	3	3
41036007_01	CORDEL DE LOS PUERTOS	38	1	0	0
41036007_02	CORDEL DE LOS PUERTOS	38	1	0	0
41036008_01	CORDEL DE CORIPE	38	3	3	1
41036009_04	VEREDA DE LAS MANTECAS Y CORIPE	21	2	2	0
41036009_05	VEREDA DE LAS MANTECAS Y CORIPE	21	2	2	0
41036009_06	VEREDA DE LAS MANTECAS Y CORIPE	21	2	0	0
41036009_07	VEREDA DE LAS MANTECAS Y CORIPE	21	2	2	3
41036010_01	COLADA DEL CORCOVADO; CHURRIANA Y AGUZADERAS	17	2	3	3
41036010_02	COLADA DEL CORCOVADO; CHURRIANA Y AGUZADERAS	17	3	3	3
41036010_03	COLADA DEL CORCOVADO; CHURRIANA Y AGUZADERAS	17	3	3	3
41036010_04	COLADA DEL CORCOVADO; CHURRIANA Y AGUZADERAS	17	2	3	3
41036010_05	COLADA DEL CORCOVADO; CHURRIANA Y AGUZADERAS	17	2	3	3
41036011_01	COLADA DE AGUZADERAS Y FORONGUILLA	17	3	2	3
41036012_01	COLADA DE FRESNEDILLA	17	3	2	0
41036012_02	COLADA DE FRESNEDILLA	17	2	2	0

Término Municipal de CORRALES (LOS)

Codigo	Nombre de Via Pecuaria	AL	UG	UP	UE
41037001_01	CAÑADA REAL DE MALAGA	75	1	3	0
41037001_02	CAÑADA REAL DE MALAGA	75	1	3	0
41037001_03	CAÑADA REAL DE MALAGA	75	1	3	0
41037001_06	CAÑADA REAL DE MALAGA	75	1	3	0
41037001_08	CAÑADA REAL DE MALAGA	75	1	3	0

Término Municipal de CORRALES (LOS)

Codigo	Nombre de Via Pecuaria	AL	UG	UP	UE
41037002_01	CAÑADA REAL DE RONDA	75	2	0	0
41037002_02	CAÑADA REAL DE RONDA	75	2	0	3
41037002_03	CAÑADA REAL DE RONDA	75	2	0	0
41037002_04	CAÑADA REAL DE RONDA	75	2	0	0
41037002_05	CAÑADA REAL DE RONDA	75	2	3	0
41037003_01	CORDEL DE ARROYO HONDO	38	1	3	0
41037003_02	CORDEL DE ARROYO HONDO	38	1	3	0
41037003_03	CORDEL DE ARROYO HONDO	38	2	3	0
41037003_04	CORDEL DE ARROYO HONDO	38	2	3	0
41037003_05	CORDEL DE ARROYO HONDO	38	2	3	0
41037003_06	CORDEL DE ARROYO HONDO	38	2	0	0
41037004_01	CORDEL DE LOS ALMADENES	38	2	3	3
41037004_02	CORDEL DE LOS ALMADENES	38	2	3	0
41037004_04	CORDEL DE LOS ALMADENES	38	3	3	0
41037004_06	CORDEL DE LOS ALMADENES	38	3	3	0
41037004_07	CORDEL DE LOS ALMADENES	38	2	3	0
41037004_08	CORDEL DE LOS ALMADENES	38	2	3	0
41037005_01	CORDEL DE LA CARRETERA DE LOS CORRALES A EL SAUCEJO	38	2	0	0
41037005_02	CORDEL DE LA CARRETERA DE LOS CORRALES A EL SAUCEJO	38	2	0	0
41037005_03	CORDEL DE LA CARRETERA DE LOS CORRALES A EL SAUCEJO	38	3	0	0
41037005_04	CORDEL DE LA CARRETERA DE LOS CORRALES A EL SAUCEJO	38	3	0	0
41037005_05	CORDEL DE LA CARRETERA DE LOS CORRALES A EL SAUCEJO	38	2	0	0
41037005_06	CORDEL DE LA CARRETERA DE LOS CORRALES A EL SAUCEJO	38	3	0	0
41037006_01	CORDEL DE GILENA	38	1	3	0
41037006_02	CORDEL DE GILENA	38	1	3	0
41037006_03	CORDEL DE GILENA	38	3	3	0
41037007_03	VEREDA DEL ARROYO DEL CARRIZOSO	21	1	0	0
41037007_04	VEREDA DEL ARROYO DEL CARRIZOSO	21	1	0	0

Término Municipal de DOS HERMANAS

Codigo	Nombre de Via Pecuaria	AL	UG	UP	UE
41038001_01	CAÑADA REAL DE LA ARMADA	75	0	3	0
41038001_03	CAÑADA REAL DE LA ARMADA	75	0	3	0
41038001_05	CAÑADA REAL DE LA ARMADA	75	0	3	0
41038001_07	CAÑADA REAL DE LA ARMADA	75	0	3	0
41038001_18	CAÑADA REAL DE LA ARMADA	75	3	2	0
41038002_03	CAÑADA REAL DE LA ISLA MENOR	75	1	3	0
41038002_05	CAÑADA REAL DE LA ISLA MENOR	75	1	3	0
41038002_07	CAÑADA REAL DE LA ISLA MENOR	75	3	0	1
41038004_01	VEREDA DEL RAYO	21	0	3	0
41038004_03	VEREDA DEL RAYO	21	0	3	0
41038005_01	COLADA DE PIE DE GALLO	50	3	2	0
41038005_02	COLADA DE PIE DE GALLO	50	3	2	0
41038005_03	COLADA DE PIE DE GALLO	50	0	2	0
41038005_04	COLADA DE PIE DE GALLO	50	3	2	0
41038007_01	VEREDA DEL ARRECIFE	21	3	1	0
41038007_02	VEREDA DEL ARRECIFE	21	0	1	0
41038007_06	VEREDA DEL ARRECIFE	21	0	1	0
41038008_01	COLADA DE LAS PLATERAS		3	1	0
41038008_02	COLADA DE LAS PLATERAS		3	2	0
41038009_05	COLADA DE LOS PALACIOS		3	2	0

AL: Anchura Legal (m.) 0= Uso no contemplado
 UG: Uso Ganadero 1= 1º nivel de prioridad
 UP: Uso Público 2= 2º nivel de prioridad
 UE: Uso ecológico 3= 3º nivel de prioridad

Provincia de SEVILLA

Término Municipal de ECÍJA					
Codigo	Nombre de Via Pecuaría	AL	UG	UP	UE
41039001_01	CAÑADA REAL DEL ALAMILLO Y MALPICA O DE SAN GIL O DE LOS CABALLEROS	75	1	3	0
41039001_02	CAÑADA REAL DEL ALAMILLO Y MALPICA O DE SAN GIL O DE LOS CABALLEROS	75	1	3	0
41039002_01	VEREDA DEL CERRO DE SAN PABLO Y PALMA DEL R?O	21	1	3	0
41039002_02	VEREDA DEL CERRO DE SAN PABLO Y PALMA DEL R?O	21	3	3	0
41039003_01	CAÑADA REAL DE JIMENA O DE PALMA A ÉCIJA	75	1	3	0
41039003_02	CAÑADA REAL DE JIMENA O DE PALMA A ÉCIJA	75	3	3	0
41039003_04	CAÑADA REAL DE JIMENA O DE PALMA A ÉCIJA	75	3	3	0
41039004_02	CORDEL DEL CAMPILLO	38	3	3	0
41039004_03	CORDEL DEL CAMPILLO	38	3	3	0
41039005_01	CAÑADA REAL DE LA MADRE DE FUENTES	75	1	3	0
41039007_01	CORDEL DE PAV?A	38	1	3	0
41039008_04	CAÑADA REAL DE FRILLAS	75	1	3	0
41039008_05	CAÑADA REAL DE FRILLAS	75	1	3	0
41039009_04	CAÑADA REAL DE DON FRANCISCO. RAMAL PRIMERO	75	3	0	0
41039009_05	CAÑADA REAL DE DON FRANCISCO. RAMAL PRIMERO	75	2	0	0
41039010_01	CAÑADA REAL DE DON FRANCISCO. RAMAL SEGUNDO	75	0	3	0
41039010_02	CAÑADA REAL DE DON FRANCISCO. RAMAL SEGUNDO	75	2	3	0
41039010_03	CAÑADA REAL DE DON FRANCISCO. RAMAL SEGUNDO	75	2	3	3
41039010_04	CAÑADA REAL DE DON FRANCISCO. RAMAL SEGUNDO	75	2	3	2
41039010_05	CAÑADA REAL DE DON FRANCISCO. RAMAL SEGUNDO	75	2	3	2
41039010_06	CAÑADA REAL DE DON FRANCISCO. RAMAL SEGUNDO	75	2	3	3
41039010_07	CAÑADA REAL DE DON FRANCISCO. RAMAL SEGUNDO	75	2	0	0
41039010_08	CAÑADA REAL DE DON FRANCISCO. RAMAL SEGUNDO	75	2	3	2
41039010_09	CAÑADA REAL DE DON FRANCISCO. RAMAL SEGUNDO	75	2	0	0
41039010_10	CAÑADA REAL DE DON FRANCISCO. RAMAL SEGUNDO	75	1	0	0
41039011_02	VEREDA DE OSUNA O DE ÉCIJA A TEB A	21	3	3	0
41039011_04	VEREDA DE OSUNA O DE ÉCIJA A TEB A	21	3	3	0
41039011_06	VEREDA DE OSUNA O DE ÉCIJA A TEB A	21	3	3	0
41039011_07	VEREDA DE OSUNA O DE ÉCIJA A TEB A	21	3	0	0
41039011_08	VEREDA DE OSUNA O DE ÉCIJA A TEB A	21	2	0	2
41039011_09	VEREDA DE OSUNA O DE ÉCIJA A TEB A	21	3	0	2
41039012_01	CORDEL DE LA CAMPIÑA	38	3	0	0
41039012_02	CORDEL DE LA CAMPIÑA	38	3	3	0
41039012_03	CORDEL DE LA CAMPIÑA	38	2	3	0
41039013_01	VEREDA DE FUENTE PALMERA Y RABAD?N	21	3	3	0
41039013_02	VEREDA DE FUENTE PALMERA Y RABAD?N	21	2	3	0
41039013_03	VEREDA DE FUENTE PALMERA Y RABAD?N	21	2	3	0
41039013_04	VEREDA DE FUENTE PALMERA Y RABAD?N	21	3	3	0
41039013_05	VEREDA DE FUENTE PALMERA Y RABAD?N	21	2	3	0
41039013_06	VEREDA DE FUENTE PALMERA Y RABAD?N	21	2	3	0
41039013_07	VEREDA DE FUENTE PALMERA Y RABAD?N	21	3	3	0
41039014_01	CAÑADA REAL DEL MONTE DE LOS FRAILES	75	2	0	0
41039014_02	CAÑADA REAL DEL MONTE DE LOS FRAILES	75	2	0	0
41039015_01	CAÑADA REAL DE LA LINDE CON FUENTE PALMERA Y CABALLEROS	75	1	3	0
41039016_01	VEREDA DE LA TROCHA O DE LAS BLANCAS	21	3	3	0
41039016_02	VEREDA DE LA TROCHA O DE LAS BLANCAS	21	3	3	0

AL: Anchura Legal (m.)
 UG: Uso Ganadero
 UP: Uso Público
 UE: Uso ecológico

0= Uso no contemplado
 1= 1º nivel de prioridad
 2= 2º nivel de prioridad
 3= 3º nivel de prioridad

Término Municipal de ECÍJA					
Codigo	Nombre de Via Pecuaría	AL	UG	UP	UE
41039016_03	VEREDA DE LA TROCHA O DE LAS BLANCAS	21	3	3	0
41039016_04	VEREDA DE LA TROCHA O DE LAS BLANCAS	21	3	3	0
41039016_06	VEREDA DE LA TROCHA O DE LAS BLANCAS	21	3	3	0
41039017_03	CAÑADA REAL DEL MORO O DE LA PLATA O DEL PAGUILLO	75	3	0	0
41039018_01	CAÑADA REAL DE TEJADA	75	3	0	0
41039018_03	CAÑADA REAL DE TEJADA	75	3	0	0
41039018_04	CAÑADA REAL DE TEJADA	75	3	0	0
41039020_01	VEREDA DE SANTAELLA	21	3	3	0
41039020_04	VEREDA DE SANTAELLA	21	3	3	0
41039020_05	VEREDA DE SANTAELLA	21	3	3	0
41039021_02	VEREDA DE ÉCIJA A LUCENA	21	3	0	0
41039021_03	VEREDA DE ÉCIJA A LUCENA	21	3	3	0
41039022_01	VEREDA DE GRANADA	21	3	3	3
41039022_02	VEREDA DE GRANADA	21	3	3	3
41039023_01	VEREDA DE RONDA	21	3	0	0
41039024_01	CORDEL DE LA CONSTITUCI?N Y DIANA	38	2	0	0

Término Municipal de EL PEDROSO					
Codigo	Nombre de Via Pecuaría	AL	UG	UP	UE
41073012_02	COLADA DE ACCESO AL ABRECADERO Y ARROYO DE LA MADROÑERA	16	0	1	0

Término Municipal de ESPARTINAS					
Codigo	Nombre de Via Pecuaría	AL	UG	UP	UE
41040001_01	CAÑADA REAL DE LAS ISLAS	75	1	2	0
41040001_02	CAÑADA REAL DE LAS ISLAS	75	1	2	0
41040002_02	CORDEL DEL PATROCINIO O CAMINO DE SEVILLA	38	2	0	0
41040002_04	CORDEL DEL PATROCINIO O CAMINO DE SEVILLA	38	1	2	0
41040002_05	CORDEL DEL PATROCINIO O CAMINO DE SEVILLA	38	2	0	0
41040002_06	CORDEL DEL PATROCINIO O CAMINO DE SEVILLA	38	2	2	0

Término Municipal de ESTEPA					
Codigo	Nombre de Via Pecuaría	AL	UG	UP	UE
41041001_01	CAÑADA REAL DE SEVILLA A PUENTE GENIL	75	2	3	0
41041001_02	CAÑADA REAL DE SEVILLA A PUENTE GENIL	75	2	3	3
41041001_03	CAÑADA REAL DE SEVILLA A PUENTE GENIL	75	1	3	2
41041001_04	CAÑADA REAL DE SEVILLA A PUENTE GENIL	75	1	3	1
41041001_05	CAÑADA REAL DE SEVILLA A PUENTE GENIL	75	1	3	1
41041001_06	CAÑADA REAL DE SEVILLA A PUENTE GENIL	75	1	3	1
41041001_07	CAÑADA REAL DE SEVILLA A PUENTE GENIL	75	1	3	1
41041001_08	CAÑADA REAL DE SEVILLA A PUENTE GENIL	75	1	3	1
41041002_01	CAÑADA REAL DE RONDA A ÉCIJA	75	3	3	1
41041002_02	CAÑADA REAL DE RONDA A ÉCIJA	75	1	0	1
41041002_03	CAÑADA REAL DE RONDA A ÉCIJA	75	0	0	1
41041002_04	CAÑADA REAL DE RONDA A ÉCIJA	75	0	0	1
41041003_01	CAÑADA REAL DE ESTEPA A PUENTE GENIL	75	3	3	0
41041003_02	CAÑADA REAL DE ESTEPA A PUENTE GENIL	75	2	3	0
41041003_03	CAÑADA REAL DE ESTEPA A PUENTE GENIL	75	2	3	0
41041003_04	CAÑADA REAL DE ESTEPA A PUENTE GENIL	75	3	3	0
41041003_05	CAÑADA REAL DE ESTEPA A PUENTE GENIL	75	3	3	0
41041003_07	CAÑADA REAL DE ESTEPA A PUENTE GENIL	75	3	3	0
41041004_01	CAÑADA REAL DE SEVILLA A GRANADA	75	2	3	0
41041004_02	CAÑADA REAL DE SEVILLA A GRANADA	75	2	0	0
41041004_04	CAÑADA REAL DE SEVILLA A GRANADA	75	2	3	0
41041005_02	CORDEL DE FUENTES A GILENA	38	1	0	0
41041005_03	CORDEL DE FUENTES A GILENA	38	1	0	0

Provincia de SEVILLA

Término Municipal de ESTEPA

Codigo	Nombre de Via Pecuaria	AL	UG	UP	UE
41041006_01	VEREDA DE OSUNA AL VILLAR Y CAÑO PERALEJO	21	1	0	0
41041006_02	VEREDA DE OSUNA AL VILLAR Y CAÑO PERALEJO	21	3	0	0
41041006_03	VEREDA DE OSUNA AL VILLAR Y CAÑO PERALEJO	21	3	3	0
41041006_04	VEREDA DE OSUNA AL VILLAR Y CAÑO PERALEJO	21	3	3	1
41041007_01	VEREDA DEL TÉRMINO CON HERRERA	21	0	0	3
41041008_07	VEREDA DE OSUNA POR EL ZORZAL A ESTEPA	21	0	0	1
41041010_01	VEREDA DE ÉCJUA A LA RODA	21	2	0	3
41041010_02	VEREDA DE ÉCJUA A LA RODA	21	2	0	0
41041011_02	VEREDA DE LA SIERRA DE YEGÚAS	21	3	3	0
41041011_03	VEREDA DE LA SIERRA DE YEGÚAS	21	3	3	0
41041011_04	VEREDA DE LA SIERRA DE YEGÚAS	21	3	3	0
41041011_05	VEREDA DE LA SIERRA DE YEGÚAS	21	3	3	0
41041011_06	VEREDA DE LA SIERRA DE YEGÚAS	21	2	3	0
41041011_07	VEREDA DE LA SIERRA DE YEGÚAS	21	3	3	0
41041012_02	VEREDA DE ESTEPA A PEDRERA	21	1	3	0
41041012_03	VEREDA DE ESTEPA A PEDRERA	21	1	0	0
41041012_04	VEREDA DE ESTEPA A PEDRERA	21	2	0	0
41041014_01	VEREDA DEL VENTORRILLO DEL CHACHO	21	2	3	0
41041014_02	VEREDA DEL VENTORRILLO DEL CHACHO	21	3	3	0
41041014_03	VEREDA DEL VENTORRILLO DEL CHACHO	21	3	3	0
41041014_04	VEREDA DEL VENTORRILLO DEL CHACHO	21	2	3	0
41041015_01	VEREDA DE LA RAMBLA A ESTEPA	21	1	3	1
41041015_02	VEREDA DE LA RAMBLA A ESTEPA	21	1	0	1
41041015_03	VEREDA DE LA RAMBLA A ESTEPA	21	1	3	0
41041015_04	VEREDA DE LA RAMBLA A ESTEPA	21	1	3	0
41041016_01	VEREDA DE LORA	21	3	0	0
41041017_01	CAÑADA REAL DE MARCHENA A LUCENA	75	3	3	3
41041017_02	CAÑADA REAL DE MARCHENA A LUCENA	75	3	3	3
41041017_03	CAÑADA REAL DE MARCHENA A LUCENA	75	1	3	2
41041017_04	CAÑADA REAL DE MARCHENA A LUCENA	75	3	3	1

Término Municipal de FUENTES DE ANDALUCIA

Codigo	Nombre de Via Pecuaria	AL	UG	UP	UE
41042001_01	CAÑADA REAL DE PALMA O DEL MARQUÉS	75	1	0	1
41042001_02	CAÑADA REAL DE PALMA O DEL MARQUÉS	75	1	0	0
41042002_01	CAÑADA REAL DE LA CARRERA DEL CABALLO	75	1	2	1
41042002_02	CAÑADA REAL DE LA CARRERA DEL CABALLO	75	3	2	1
41042003_02	CAÑADA REAL DEL ALAMILLO	75	1	0	0
41042003_03	CAÑADA REAL DEL ALAMILLO	75	3	0	0
41042005_04	CAÑADA REAL DE FUENTE DE LA REINA	75	3	0	0
41042005_07	CAÑADA REAL DE FUENTE DE LA REINA	75	3	3	0
41042006_01	CAÑADA REAL DEL POLLO	75	1	0	0
41042007_01	CAÑADA REAL DE LA MADRE DE FUENTES	75	3	2	1
41042007_02	CAÑADA REAL DE LA MADRE DE FUENTES	75	3	2	1
41042007_03	CAÑADA REAL DE LA MADRE DE FUENTES	75	3	2	1
41042007_04	CAÑADA REAL DE LA MADRE DE FUENTES	75	3	0	1
41042007_05	CAÑADA REAL DE LA MADRE DE FUENTES	75	1	0	1
41042007_06	CAÑADA REAL DE LA MADRE DE FUENTES	75	1	3	0
41042009_01	CAÑADA REAL DE MARCHENA	75	3	3	0
41042009_03	CAÑADA REAL DE MARCHENA	75	3	3	0
41042009_04	CAÑADA REAL DE MARCHENA	75	3	3	1
41042010_01	CAÑADA REAL DEL MELLIZO	75	1	3	1
41042010_02	CAÑADA REAL DEL MELLIZO	75	1	0	1
41042010_03	CAÑADA REAL DEL MELLIZO	75	3	0	1

AL: Anchura Legal (m.)
 UG: Uso Ganadero
 UP: Uso Público
 UE: Uso ecológico

0= Uso no contemplado
 1= 1º nivel de prioridad
 2= 2º nivel de prioridad
 3= 3º nivel de prioridad

Término Municipal de FUENTES DE ANDALUCIA

Codigo	Nombre de Via Pecuaria	AL	UG	UP	UE
41042010_04	CAÑADA REAL DEL MELLIZO	75	0	0	1
41042010_05	CAÑADA REAL DEL MELLIZO	75	3	0	1
41042011_01	CAÑADA REAL DE ENCINILLAS O PAJARITOS	75	1	3	0
41042011_02	CAÑADA REAL DE ENCINILLAS O PAJARITOS	75	3	3	0
41042011_04	CAÑADA REAL DE ENCINILLAS O PAJARITOS	75	3	3	0
41042011_05	CAÑADA REAL DE ENCINILLAS O PAJARITOS	75	3	3	0
41042012_01	COLADA DE LA MONCLOA	50	1	0	0
41042012_02	COLADA DE LA MONCLOA	50	1	0	0
41042012_03	COLADA DE LA MONCLOA	50	1	0	0
41042012_04	COLADA DE LA MONCLOA	50	1	0	0
41042012_05	COLADA DE LA MONCLOA	50	1	3	0
41042013_01	COLADA DE LA PUERCA O PALANDRINES	50	1	0	0
41042014_01	CORDEL DE ÉCJUA	38	3	2	0
41042014_03	CORDEL DE ÉCJUA	38	0	2	0
41042016_02	CORDEL DE LA LARA O CAMINO DE SEVILLA	38	3	3	0
41042016_03	CORDEL DE LA LARA O CAMINO DE SEVILLA	38	3	0	0
41042017_01	CORDEL DE LOS OLLEROS O SENDA DE LORA	38	3	0	0
41042018_01	CORDEL DE JUAN IBAÑEZ	38	3	0	0
41042019_02	VEREDA DE MATA ELVIRA	21	3	0	0
41042019_03	VEREDA DE MATA ELVIRA	21	1	0	0
41042019_04	VEREDA DE MATA ELVIRA	21	3	0	0
41042020_02	VEREDA DEL POZUELO	21	1	3	0
41042020_03	VEREDA DEL POZUELO	21	1	3	0
41042021_01	CAÑADA DE ENLACE	75	3	3	0
41042022_01	VEREDA DE JARDA	21	3	0	0

Término Municipal de GARROBO (EL)

Codigo	Nombre de Via Pecuaria	AL	UG	UP	UE
41043001_02	CORDEL DE GERENA A EXTREMADURA	38	0	3	0
41043001_03	CORDEL DE GERENA A EXTREMADURA	38	2	3	0
41043002_01	COLADA DEL CAMINO DE LOS CAMELLOS	25	3	3	0
41043002_02	COLADA DEL CAMINO DE LOS CAMELLOS	25	2	1	0
41043002_03	COLADA DEL CAMINO DE LOS CAMELLOS	25	3	3	0
41043002_04	COLADA DEL CAMINO DE LOS CAMELLOS	25	2	3	0
41043002_05	COLADA DEL CAMINO DE LOS CAMELLOS	25	2	3	0
41043002_07	COLADA DEL CAMINO DE LOS CAMELLOS	25	2	3	0
41043002_09	COLADA DEL CAMINO DE LOS CAMELLOS	25	2	3	0
41043003_01	COLADA DE LA FUENTE	12	0	3	0

Término Municipal de GELVES

Codigo	Nombre de Via Pecuaria	AL	UG	UP	UE
41044001_01	CORDEL DE TRIANA A VILLAMANRIQUE	38	2	1	0

Término Municipal de GERENA

Codigo	Nombre de Via Pecuaria	AL	UG	UP	UE
41045001_01	CAÑADA REAL DE CORDOBA A HUELVA	75	3	3	0
41045001_02	CAÑADA REAL DE CORDOBA A HUELVA	75	3	3	0
41045001_03	CAÑADA REAL DE CORDOBA A HUELVA	75	3	3	0
41045001_04	CAÑADA REAL DE CORDOBA A HUELVA	75	0	3	0
41045001_06	CAÑADA REAL DE CORDOBA A HUELVA	75	0	3	0
41045001_08	CAÑADA REAL DE CORDOBA A HUELVA	75	0	3	0
41045001_10	CAÑADA REAL DE CORDOBA A HUELVA	75	1	3	0
41045001_11	CAÑADA REAL DE CORDOBA A HUELVA	75	3	1	0
41045001_12	CAÑADA REAL DE CORDOBA A HUELVA	75	3	2	0
41045001_14	CAÑADA REAL DE CORDOBA A HUELVA	75	3	2	0
41045001_15	CAÑADA REAL DE CORDOBA A HUELVA	75	2	1	0

Provincia de SEVILLA

Término Municipal de GERENA

Codigo	Nombre de Via Pecuaria	AL	UG	UP	UE
41045001_16	CAÑADA REAL DE CORDOBA A HUELVA	75	3	1	0
41045001_17	CAÑADA REAL DE CORDOBA A HUELVA	75	2	1	0
41045001_19	CAÑADA REAL DE CORDOBA A HUELVA	75	2	1	0
41045001_20	CAÑADA REAL DE CORDOBA A HUELVA	75	3	3	3
41045001_21	CAÑADA REAL DE CORDOBA A HUELVA	75	2	3	3
41045001_22	CAÑADA REAL DE CORDOBA A HUELVA	75	2	3	3
41045002_01	CORDEL DE CONTI Y LA RAMIRA	38	2	2	0
41045002_02	CORDEL DE CONTI Y LA RAMIRA	38	1	2	0
41045002_03	CORDEL DE CONTI Y LA RAMIRA	38	1	2	0
41045002_04	CORDEL DE CONTI Y LA RAMIRA	38	3	2	0
41045002_05	CORDEL DE CONTI Y LA RAMIRA	38	3	1	0
41045002_06	CORDEL DE CONTI Y LA RAMIRA	38	3	1	0
41045002_07	CORDEL DE CONTI Y LA RAMIRA	38	3	2	0
41045003_01	CORDEL DEL CAMINO DE LOS ARRIEROS	38	2	3	0
41045003_02	CORDEL DEL CAMINO DE LOS ARRIEROS	38	3	3	0
41045003_03	CORDEL DEL CAMINO DE LOS ARRIEROS	38	2	3	0
41045003_04	CORDEL DEL CAMINO DE LOS ARRIEROS	38	3	3	0
41045003_05	CORDEL DEL CAMINO DE LOS ARRIEROS	38	2	3	0
41045003_06	CORDEL DEL CAMINO DE LOS ARRIEROS	38	2	0	0
41045003_07	CORDEL DEL CAMINO DE LOS ARRIEROS	38	2	3	0
41045003_08	CORDEL DEL CAMINO DE LOS ARRIEROS	38	2	3	0
41045003_09	CORDEL DEL CAMINO DE LOS ARRIEROS	38	2	3	0
41045003_10	CORDEL DEL CAMINO DE LOS ARRIEROS	38	1	2	0
41045003_11	CORDEL DEL CAMINO DE LOS ARRIEROS	38	1	3	0
41045004_02	VEREDA DE SALTERAS	38	3	1	0

Término Municipal de GILENA

Codigo	Nombre de Via Pecuaria	AL	UG	UP	UE
41046001_01	CAÑADA REAL DE GRANADA A SEVILLA	75	3	3	0
41046001_02	CAÑADA REAL DE GRANADA A SEVILLA	75	2	3	0
41046001_03	CAÑADA REAL DE GRANADA A SEVILLA	75	1	3	0
41046001_04	CAÑADA REAL DE GRANADA A SEVILLA	75	1	3	0
41046002_02	CAÑADA REAL DE ÉCJUA A RONDA	75	3	3	0
41046002_03	CAÑADA REAL DE ÉCJUA A RONDA	75	2	3	0
41046002_04	CAÑADA REAL DE ÉCJUA A RONDA	75	2	3	0
41046002_05	CAÑADA REAL DE ÉCJUA A RONDA	75	1	3	0
41046002_06	CAÑADA REAL DE ÉCJUA A RONDA	75	1	3	0
41046002_07	CAÑADA REAL DE ÉCJUA A RONDA	75	1	3	0
41046004_01	VEREDA DE LA PLATA	21	1	0	0
41046006_01	VEREDA DE MORALEJO Y VILLALOBOS	21	1	3	0
41046006_02	VEREDA DE MORALEJO Y VILLALOBOS	21	1	3	0
41046006_03	VEREDA DE MORALEJO Y VILLALOBOS	21	3	3	0
41046007_04	VEREDA DE FONTEZUELA Y PEDRERA	21	2	0	0
41046007_05	VEREDA DE FONTEZUELA Y PEDRERA	21	2	0	0
41046008_01	VEREDA DE LOS CORRALES	21	1	3	0
41046008_04	VEREDA DE LOS CORRALES	21	1	3	0
41046008_05	VEREDA DE LOS CORRALES	21	1	3	0

Término Municipal de GINES

Codigo	Nombre de Via Pecuaria	AL	UG	UP	UE
41047001_01	CORDEL DEL PATROCINIO O CAMINO DE VILLANUEVA	38	2	2	0
41047001_04	CORDEL DEL PATROCINIO O CAMINO DE VILLANUEVA	38	3	2	0

Término Municipal de GUADALCANAL

Codigo	Nombre de Via Pecuaria	AL	UG	UP	UE
--------	------------------------	----	----	----	----

Término Municipal de GUADALCANAL

Codigo	Nombre de Via Pecuaria	AL	UG	UP	UE
41048001_01	VEREDA O COLADA DE LLERENA O DEL TUNEL	21	0	1	0
41048001_02	VEREDA O COLADA DE LLERENA O DEL TUNEL	21	0	3	0
41048001_03	VEREDA O COLADA DE LLERENA O DEL TUNEL	21	0	1	0
41048001_04	VEREDA O COLADA DE LLERENA O DEL TUNEL	21	0	3	0
41048001_05	VEREDA O COLADA DE LLERENA O DEL TUNEL	21	0	1	0
41048002_01	CORDEL O COLADA TRAVESIA DE TRAPOS A ARROPE	38	0	3	0
41048002_02	CORDEL O COLADA TRAVESIA DE TRAPOS A ARROPE	38	0	1	0
41048002_03	CORDEL O COLADA TRAVESIA DE TRAPOS A ARROPE	38	0	1	0
41048002_04	CORDEL O COLADA TRAVESIA DE TRAPOS A ARROPE	38	0	3	0
41048003_02	CAÑADA REAL O CORDEL DE ESTEBAN NUÑEZ O DE LAS MERINAS	75	0	3	0
41048003_03	CAÑADA REAL O CORDEL DE ESTEBAN NUÑEZ O DE LAS MERINAS	75	0	1	0
41048003_04	CAÑADA REAL O CORDEL DE ESTEBAN NUÑEZ O DE LAS MERINAS	75	0	3	0
41048003_05	CAÑADA REAL O CORDEL DE ESTEBAN NUÑEZ O DE LAS MERINAS	75	0	1	0
41048003_06	CAÑADA REAL O CORDEL DE ESTEBAN NUÑEZ O DE LAS MERINAS	75	3	1	0
41048003_07	CAÑADA REAL O CORDEL DE ESTEBAN NUÑEZ O DE LAS MERINAS	75	3	1	0
41048003_08	CAÑADA REAL O CORDEL DE ESTEBAN NUÑEZ O DE LAS MERINAS	75	3	1	0
41048003_09	CAÑADA REAL O CORDEL DE ESTEBAN NUÑEZ O DE LAS MERINAS	75	3	1	0
41048003_10	CAÑADA REAL O CORDEL DE ESTEBAN NUÑEZ O DE LAS MERINAS	75	1	1	0
41048004_01	CORDEL O COLADA DE MOLINOS O DE SIERRA DEL VIENTO	38	0	1	0
41048004_02	CORDEL O COLADA DE MOLINOS O DE SIERRA DEL VIENTO	38	0	1	0
41048004_03	CORDEL O COLADA DE MOLINOS O DE SIERRA DEL VIENTO	38	0	1	0
41048004_04	CORDEL O COLADA DE MOLINOS O DE SIERRA DEL VIENTO	38	0	1	0
41048004_05	CORDEL O COLADA DE MOLINOS O DE SIERRA DEL VIENTO	38	0	1	0
41048004_06	CORDEL O COLADA DE MOLINOS O DE SIERRA DEL VIENTO	38	3	1	0
41048005_01	CORDEL O COLADA DE LA HOYA DE CALEROS	38	0	2	0
41048005_02	CORDEL O COLADA DE LA HOYA DE CALEROS	38	3	2	0
41048005_03	CORDEL O COLADA DE LA HOYA DE CALEROS	38	1	2	0
41048005_04	CORDEL O COLADA DE LA HOYA DE CALEROS	38	1	2	0
41048005_05	CORDEL O COLADA DE LA HOYA DE CALEROS	38	3	2	0
41048006_01	CAÑADA REAL O CORDEL DE SALVALES O SENDA	75	1	0	0
41048006_02	CAÑADA REAL O CORDEL DE SALVALES O SENDA	75	1	0	0
41048006_03	CAÑADA REAL O CORDEL DE SALVALES O SENDA	75	1	1	0
41048006_04	CAÑADA REAL O CORDEL DE SALVALES O SENDA	75	1	1	0
41048006_05	CAÑADA REAL O CORDEL DE SALVALES O SENDA	75	1	1	0
41048006_06	CAÑADA REAL O CORDEL DE SALVALES O SENDA	75	1	1	0
41048007_01	VEREDA O COLADA DE CONSTANTINA	21	3	1	0
41048007_02	VEREDA O COLADA DE CONSTANTINA	21	3	1	0
41048007_03	VEREDA O COLADA DE CONSTANTINA	21	3	1	0
41048007_04	VEREDA O COLADA DE CONSTANTINA	21	3	1	0
41048008_01	VEREDA O COLADA DE CABEZA SANCHA	21	0	1	0
41048008_02	VEREDA O COLADA DE CABEZA SANCHA	21	1	1	0
41048009_01	VEREDA O COLADA DE CAZALLA	21	3	1	0
41048009_02	VEREDA O COLADA DE CAZALLA	21	3	1	0
41048010_01	VEREDA O COLADA DE LA AMOLADERA	21	3	1	0
41048011_01	VEREDA O COLADA DEL MADRIGAL	21	3	2	0

AL: Anchura Legal (m.) 0= Uso no contemplado
 UG: Uso Ganadero 1= 1º nivel de prioridad
 UP: Uso Público 2= 2º nivel de prioridad
 UE: Uso ecológico 3= 3º nivel de prioridad

Provincia de SEVILLA

Término Municipal de GUADALCANAL

Codigo	Nombre de Via Pecuaría	AL	UG	UP	UE
41048011_02	VEREDA O COLADA DEL MADRIGAL	21	3	1	0
41048011_03	VEREDA O COLADA DEL MADRIGAL	21	0	2	0
41048011_04	VEREDA O COLADA DEL MADRIGAL	21	1	2	0
41048012_02	COLADA DE LOS MOLINOS	14	3	1	0

Término Municipal de GUILLENA

Codigo	Nombre de Via Pecuaría	AL	UG	UP	UE
41049001_01	CAÑADA REAL DE CORDOBA A HUELVA	75	3	3	0
41049001_02	CAÑADA REAL DE CORDOBA A HUELVA	75	2	3	0
41049001_03	CAÑADA REAL DE CORDOBA A HUELVA	75	3	3	0
41049001_04	CAÑADA REAL DE CORDOBA A HUELVA	75	3	3	0
41049001_08	CAÑADA REAL DE CORDOBA A HUELVA	75	3	3	0
41049001_09	CAÑADA REAL DE CORDOBA A HUELVA	75	3	3	0
41049001_10	CAÑADA REAL DE CORDOBA A HUELVA	75	0	3	0
41049002_03	CAÑADA REAL DE LA ISLA	75	2	2	0
41049002_04	CAÑADA REAL DE LA ISLA	75	2	2	0
41049003_04	CORDEL DE LA CRUZ DE LA MUJER	38	2	0	0
41049003_05	CORDEL DE LA CRUZ DE LA MUJER	38	2	0	0
41049004_01	CORDEL DE CONTI Y LA RAMIRA	38	2	2	0
41049004_02	CORDEL DE CONTI Y LA RAMIRA	38	2	3	0
41049004_03	CORDEL DE CONTI Y LA RAMIRA	38	3	3	0
41049005_02	VEREDA DE SALTERAS	38	2	2	0
41049006_01	VEREDA DE SEVILLA A GUILLENA	21	2	3	0
41049007_02	VEREDA DE LOS MAJUELOS	20	2	0	0

Término Municipal de HERRERA

Codigo	Nombre de Via Pecuaría	AL	UG	UP	UE
41050001_01	CAÑADA REAL DE GRANADA	75	3	3	0
41050001_02	CAÑADA REAL DE GRANADA	75	3	3	0
41050002_01	CAÑADA REAL DE OSUNA	75	3	3	0
41050002_05	CAÑADA REAL DE OSUNA	75	2	3	0
41050002_06	CAÑADA REAL DE GRANADA	75	3	3	0
41050003_02	VEREDA DE LA TROCHA DE PUENTE GENIL	21	3	3	0
41050003_03	VEREDA DE LA TROCHA DE PUENTE GENIL	21	3	3	0
41050004_01	VEREDA DEL VADO DE HERRERA	21	1	3	1
41050004_02	VEREDA DEL VADO DE HERRERA	21	3	3	1
41050004_03	VEREDA DEL VADO DE HERRERA	21	1	3	1
41050004_04	VEREDA DEL VADO DE HERRERA	21	1	3	0
41050004_05	VEREDA DEL VADO DE HERRERA	21	3	3	0
41050004_07	VEREDA DEL VADO DE HERRERA	21	3	3	0
41050004_12	VEREDA DEL VADO DE HERRERA	21	2	3	0
41050005_01	VEREDA DE LOS CERVERALES	21	1	0	1
41050005_02	VEREDA DE LOS CERVERALES	21	1	0	1
41050006_02	CORDEL DE HERRERA A ÉCJA	38	1	0	0

Término Municipal de HUEVAR

Codigo	Nombre de Via Pecuaría	AL	UG	UP	UE
41051001_01	CAÑADA REAL DE VILLAMANRIQUE	75	1	3	1
41051002_01	CAÑADA REAL DE LOS ISLEÑOS Y MARISMA GALLEGA	75	2	3	1
41051002_02	CAÑADA REAL DE LOS ISLEÑOS Y MARISMA GALLEGA	75	2	3	1
41051002_03	CAÑADA REAL DE LOS ISLEÑOS Y MARISMA GALLEGA	75	2	1	1
41051002_04	CAÑADA REAL DE LOS ISLEÑOS Y MARISMA GALLEGA	75	2	1	1
41051002_05	CAÑADA REAL DE LOS ISLEÑOS Y MARISMA GALLEGA	75	2	1	1
41051003_01	VEREDA DE LA HERRERA	21	3	0	0

AL: Anchura Legal (m.) 0= Uso no contemplado
 UG: Uso Ganadero 1= 1º nivel de prioridad
 UP: Uso Público 2= 2º nivel de prioridad
 UE: Uso ecológico 3= 3º nivel de prioridad

Término Municipal de HUEVAR

Codigo	Nombre de Via Pecuaría	AL	UG	UP	UE
41051004_02	VEREDA DE LOS ESPARRAGALES O DE LA DEHESA	21	3	0	0
41051004_04	VEREDA DE LOS ESPARRAGALES O DE LA DEHESA	21	3	0	0
41051005_01	CAÑADA ABREVEDERO DEL ALCARAYON	30	0	1	0

Término Municipal de LANTEJUELA (LA)

Codigo	Nombre de Via Pecuaría	AL	UG	UP	UE
41052002_01	CAÑADA REAL DE LA LAGUNA	75	1	3	0
41052003_02	CAÑADA REAL DE OSUNA	75	1	3	0
41052004_01	CAÑADA REAL DE ECUIA	75	2	3	2
41052004_02	CAÑADA REAL DE ECUIA	75	3	3	0
41052005_01	CAÑADA REAL DEL RUBIO	75	2	0	0
41052005_02	CAÑADA REAL DEL RUBIO	75	2	0	2

Término Municipal de LEBRIJA

Codigo	Nombre de Via Pecuaría	AL	UG	UP	UE
41053001_02	CORDEL DE LA GALIANA	38	0	0	1
41053002_01	VEREDA DE LAS MARISMAS AL CUERVO POR LOS RASILLOS	21	3	0	1
41053002_03	VEREDA DE LAS MARISMAS AL CUERVO POR LOS RASILLOS	21	3	0	1
41053002_04	VEREDA DE LAS MARISMAS AL CUERVO POR LOS RASILLOS	21	2	0	1
41053002_05	VEREDA DE LAS MARISMAS AL CUERVO POR LOS RASILLOS	21	2	3	1
41053002_06	VEREDA DE LAS MARISMAS AL CUERVO POR LOS RASILLOS	21	3	3	1
41053002_07	VEREDA DE LAS MARISMAS AL CUERVO POR LOS RASILLOS	21	3	3	1
41053002_08	VEREDA DE LAS MARISMAS AL CUERVO POR LOS RASILLOS	21	2	3	1
41053002_09	VEREDA DE LAS MARISMAS AL CUERVO POR LOS RASILLOS	21	2	3	0
41053002_10	VEREDA DE LAS MARISMAS AL CUERVO POR LOS RASILLOS	21	3	3	0
41053002_12	VEREDA DE LAS MARISMAS AL CUERVO POR LOS RASILLOS	21	3	3	0
41053002_13	VEREDA DE LAS MARISMAS AL CUERVO POR LOS RASILLOS	21	1	3	0
41053003_02	VEREDA DEL ZANCARRON AL ALAMILLO	21	2	3	0
41053003_03	VEREDA DEL ZANCARRON AL ALAMILLO	21	0	3	0
41053003_04	VEREDA DEL ZANCARRON AL ALAMILLO	21	1	3	0
41053003_05	VEREDA DEL ZANCARRON AL ALAMILLO	21	2	3	0
41053003_06	VEREDA DEL ZANCARRON AL ALAMILLO	21	1	0	0
41053003_07	VEREDA DEL ZANCARRON AL ALAMILLO	21	2	0	0
41053004_01	VEREDA DEL ALAMILLO A LOS TOLLOS	21	3	0	0
41053004_02	VEREDA DEL ALAMILLO A LOS TOLLOS	21	2	0	0
41053004_03	VEREDA DEL ALAMILLO A LOS TOLLOS	21	2	0	0
41053005_01	VEREDA DE LAS MARISMAS DE QUINCENA	21	1	0	0
41053005_03	VEREDA DE LAS MARISMAS DE QUINCENA	21	1	0	0
41053006_03	VEREDA DE ESPERA	21	3	3	0
41053006_04	VEREDA DE ESPERA	21	0	0	1
41053006_05	VEREDA DE ESPERA	21	0	0	1
41053006_07	VEREDA DE ESPERA	21	0	0	1
41053007_01	VEREDA DE LA BERNALA	21	2	3	1
41053007_02	VEREDA DE LA BERNALA	21	3	3	1
41053007_03	VEREDA DE LA BERNALA	21	3	3	1
41053008_01	COLADA DE LA REDONDA	12	0	3	0
41053008_03	COLADA DE LA REDONDA	12	0	3	0
41053008_05	COLADA DE LA REDONDA	12	0	3	0
41053008_06	COLADA DE LA REDONDA	12	0	3	0

Provincia de SEVILLA

Término Municipal de LEBRIJA					
Codigo	Nombre de Via Pecuaria	AL	UG	UP	UE
41053008_09	COLADA DE LA REDONDA	12	0	3	0
41053008_11	COLADA DE LA REDONDA	12	0	3	0
41053010_04	CAÑADA REAL DE CADIZ A SEVILLA	75	0	0	1
41053011_01	CAÑADA DE SANLUCAR A SEVILLA	75	3	0	1
41053011_02	CAÑADA DE SANLUCAR A SEVILLA	75	3	0	1
41053011_03	CAÑADA DE SANLUCAR A SEVILLA	75	3	3	1
41053011_04	CAÑADA DE SANLUCAR A SEVILLA	75	0	3	3
41053011_05	CAÑADA DE SANLUCAR A SEVILLA	75	0	3	3
41053012_02	CAÑADA DE LEBRIJA A JEREZ	75	1	3	0
41053012_03	CAÑADA DE LEBRIJA A JEREZ	75	1	3	0
41053012_04	CAÑADA DE LEBRIJA A JEREZ	75	1	3	0
41053012_05	CAÑADA DE LEBRIJA A JEREZ	75	1	3	0
41053012_06	CAÑADA DE LEBRIJA A JEREZ	75	3	3	0
41053013_02	CAÑADA DE LEBRIJA A TREBUJENA	75	3	3	0
41053013_06	CAÑADA DE LEBRIJA A TREBUJENA	75	3	3	0
41053013_07	CAÑADA DE LEBRIJA A TREBUJENA	75	3	3	1
41053013_08	CAÑADA DE LEBRIJA A TREBUJENA	75	3	3	1
41053013_09	CAÑADA DE LEBRIJA A TREBUJENA	75	1	3	1
41053014_01	CAÑADA DE LAS CABEZAS	75	1	3	0
41053014_02	CAÑADA DE LAS CABEZAS	75	1	3	0
41053015_02	CAÑADA DE LA DIVISORIA Y DE LAS VENTAS	75	1	0	0
41053015_03	CAÑADA DE LA DIVISORIA Y DE LAS VENTAS	75	1	3	0
41053015_04	CAÑADA DE LA DIVISORIA Y DE LAS VENTAS	75	1	3	0
41053015_05	CAÑADA DE LA DIVISORIA Y DE LAS VENTAS	75	1	3	0
41053015_06	CAÑADA DE LA DIVISORIA Y DE LAS VENTAS	75	1	3	0
41053015_08	CAÑADA DE LA DIVISORIA Y DE LAS VENTAS	75	1	3	0
41053016_01	CAÑADA DE UTRERA	53	1	3	0

Término Municipal de LORA DE ESTEPA					
Codigo	Nombre de Via Pecuaria	AL	UG	UP	UE
41054002_01	VEREDA DE ECIIJA	21	2	0	3
41054003_02	VEREDA DE SIERRA DE YEGUAS	21	3	0	0
41054003_03	VEREDA DE SIERRA DE YEGUAS	21	3	0	0
41054004_01	VEREDA DE LORA	21	3	0	0

Término Municipal de LORA DEL RIO					
Codigo	Nombre de Via Pecuaria	AL	UG	UP	UE
41055001_01	CORDEL DE LORA DEL RIO A CONSTANTINA	38	1	2	0
41055002_02	VEREDA DE CORDOBA	21	3	2	0
41055004_03	CORDEL DE LA CAMPANA	38	1	2	0
41055004_04	CORDEL DE LA CAMPANA	38	1	2	0
41055004_05	CORDEL DE LA CAMPANA	38	1	2	0
41055004_06	CORDEL DE LA CAMPANA	38	1	2	0
41055004_07	CORDEL DE LA CAMPANA	38	1	1	0
41055005_01	VEREDA DE CARMONA	21	1	2	0
41055005_02	VEREDA DE CARMONA	21	3	2	0
41055006_01	CAÑADA REAL DE CORDOBA A SEVILLA	75	2	0	1
41055006_02	CAÑADA REAL DE CORDOBA A SEVILLA	75	3	3	1
41055006_03	CAÑADA REAL DE CORDOBA A SEVILLA	75	3	2	1
41055006_04	CAÑADA REAL DE CORDOBA A SEVILLA	75	3	0	1
41055007_01	VEREDA DE LA PUEBLA DE LOS INFANTES	21	3	2	0
41055008_02	CAÑADA REAL DE MARMOL	75	3	2	0
41055008_03	CAÑADA REAL DE MARMOL	75	3	3	0
41055008_04	CAÑADA REAL DE MARMOL	75	3	3	0
41055008_07	CAÑADA REAL DE MARMOL	75	3	2	0

Término Municipal de LORA DEL RIO					
Codigo	Nombre de Via Pecuaria	AL	UG	UP	UE
41055008_08	CAÑADA REAL DE MARMOL	75	0	1	0
41055008_09	CAÑADA REAL DE MARMOL	75	3	1	0
41055008_10	CAÑADA REAL DE MARMOL	75	3	2	0
41055008_11	CAÑADA REAL DE MARMOL	75	3	1	0
41055008_12	CAÑADA REAL DE MARMOL	75	3	2	0
41055008_13	CAÑADA REAL DE MARMOL	75	3	2	0
41055008_14	CAÑADA REAL DE MARMOL	75	3	2	0
41055008_15	CAÑADA REAL DE MARMOL	75	3	2	0
41055008_17	CAÑADA REAL DE MARMOL	75	3	2	0
41055008_23	CAÑADA REAL DE MARMOL	75	1	1	0
41055008_24	CAÑADA REAL DE MARMOL	75	1	1	0
41055008_25	CAÑADA REAL DE MARMOL	75	1	1	0
41055008_26	CAÑADA REAL DE MARMOL	75	3	1	0
41055008_27	CAÑADA REAL DE MARMOL	75	3	1	0
41055009_01	COLADA DEL VADO DE LA CANTILLANA Y ABREVEDERO DE ESTE NOMBRE	75	1	0	0
41055009_02	COLADA DEL VADO DE LA CANTILLANA Y ABREVEDERO DE ESTE NOMBRE	75	2	0	0
41055010_02	CORDEL DE PEÑAFLO	38	3	2	0
41055010_03	CORDEL DE PEÑAFLO	38	3	2	0
41055013_01	VEREDA DE LOS TEJARES	21	3	2	0
41055013_03	VEREDA DE LOS TEJARES	21	1	2	0
41055013_05	VEREDA DE LOS TEJARES	21	3	2	0
41055301_02	COLADA DEL CHARCO Y VADO DE LA MALLENA		1	0	0

Término Municipal de LUISIANA (LA)					
Codigo	Nombre de Via Pecuaria	AL	UG	UP	UE
41056001_01	CAÑADA REAL DE VEREDAS MUERTAS	75	1	0	0
41056003_01	CORDEL DE ECIIJA A EL CAMPILLO	38	3	3	0
41056004_01	VEREDA DE PALMA DEL RIO	21	3	3	0

Término Municipal de MADROÑO (EL)					
Codigo	Nombre de Via Pecuaria	AL	UG	UP	UE
41057001_01	VEREDA DEL CAMINO DE LOS CAMELLOS Y DE LOS MORISCOS	21	2	0	0
41057001_02	VEREDA DEL CAMINO DE LOS CAMELLOS Y DE LOS MORISCOS	21	2	0	0
41057001_04	VEREDA DEL CAMINO DE LOS CAMELLOS Y DE LOS MORISCOS	21	2	0	0
41057001_05	VEREDA DEL CAMINO DE LOS CAMELLOS Y DE LOS MORISCOS	21	2	0	0
41057002_01	VEREDA DEL CAMINO DE PATERNA AL PUENTE ZAPITO	21	2	0	0
41057002_02	VEREDA DEL CAMINO DE PATERNA AL PUENTE ZAPITO	21	2	0	0
41057002_04	VEREDA DEL CAMINO DE PATERNA AL PUENTE ZAPITO	21	2	0	0
41057003_03	VEREDA DEL CAMINO DE AZNALCOLLAR	21	2	0	0
41057004_01	VEREDA DEL CAMINO DE RIOTINTO	21	2	0	0
41057005_01	VEREDA DEL CAMINO DE EL CASTILLO DE LAS GUARDAS A EL MADROÑO	21	2	0	0
41057005_03	VEREDA DEL CAMINO DE EL CASTILLO DE LAS GUARDAS A EL MADROÑO	21	2	0	0
41057005_04	VEREDA DEL CAMINO DE EL CASTILLO DE LAS GUARDAS A EL MADROÑO	21	2	0	0
41057005_05	VEREDA DEL CAMINO DE EL CASTILLO DE LAS GUARDAS A EL MADROÑO	21	2	0	0
41057006_01	VEREDA DEL CAMINO DE ESCACIHA	21	2	0	0
41057007_01	VEREDA DE EL ALAMO AL NACIMIENTO DEL BARRANCO DEL CAÑUELO	21	2	0	0
41057008_01	VEREDA DEL CAMINO DE ZALAMEA	21	2	0	0

Término Municipal de MAIRENA DEL ALCOR					
Codigo	Nombre de Via Pecuaria	AL	UG	UP	UE

AL: Anchura Legal (m) 0= Uso no contemplado
 UG: Uso Ganadero 1= 1º nivel de prioridad
 UP: Uso Público 2= 2º nivel de prioridad
 UE: Uso ecológico 3= 3º nivel de prioridad

Provincia de SEVILLA

Término Municipal de MAIRENA DEL ALCOR

Codigo	Nombre de Via Pecuaria	AL	UG	UP	UE
41058002_02	CORDEL DEL TERMINO Y DE LA CAMORRA	38	1	2	0
41058002_03	CORDEL DEL TERMINO Y DE LA CAMORRA	38	1	2	0
41058002_05	CORDEL DEL TERMINO Y DE LA CAMORRA	38	1	2	0
41058002_06	CORDEL DEL TERMINO Y DE LA CAMORRA	38	1	0	0
41058002_09	CORDEL DEL TERMINO Y DE LA CAMORRA	38	1	0	0
41058004_03	CORDEL DE MARCHENA	38	1	3	0
41058004_04	CORDEL DE MARCHENA	38	1	3	0
41058005_02	CORDEL DE SEVILLA A EL VISO	38	3	0	0
41058005_03	CORDEL DE SEVILLA A EL VISO	38	3	3	0
41058005_04	CORDEL DE SEVILLA A EL VISO	38	3	0	0
41058005_06	CORDEL DE SEVILLA A EL VISO	38	3	0	0
41058005_09	CORDEL DE SEVILLA A EL VISO	38	3	0	0
41058005_12	CORDEL DE SEVILLA A EL VISO	38	1	3	0
41058006_04	CORDEL DE SEVILLA A MAIRENA	38	3	0	0
41058006_06	CORDEL DE SEVILLA A MAIRENA	38	3	0	0
41058007_02	CORDEL DE LAS ALBINAS	38	3	3	0
41058008_02	VEREDA DE MAIRENA AL VISO	21	3	0	0
41058009_01	VEREDA DE ANGORILLA	21	2	2	0
41058009_02	VEREDA DE ANGORILLA	21	1	2	0
41058009_03	VEREDA DE ANGORILLA	21	1	2	0
41058009_04	VEREDA DE ANGORILLA	21	0	2	0
41058009_05	VEREDA DE ANGORILLA	21	3	2	0
41058009_06	VEREDA DE ANGORILLA	21	3	2	0
41058010_02	VEREDA DEL BAILADOR	21	1	0	0
41058011_03	VEREDA DE SAN AGUSTIN	21	1	3	0
41058011_05	VEREDA DE SAN AGUSTIN	21	1	3	0
41058011_07	VEREDA DE SAN AGUSTIN	21	1	3	0
41058012_02	COLADA DE RONQUERA	21	3	3	0
41058012_04	COLADA DE RONQUERA	21	3	3	0

Término Municipal de MAIRENA DEL ALJARAFE

Codigo	Nombre de Via Pecuaria	AL	UG	UP	UE
41059001_01	CAÑADA REAL DE LAS ISLAS	75	1	2	0
41059001_03	CAÑADA REAL DE LAS ISLAS	75	1	2	0
41059001_05	CAÑADA REAL DE LAS ISLAS	75	1	2	0
41059002_01	CORDEL DE VILLAMANRIQUE A TRIANA	38	2	1	0
41059003_02	COLADA DEL CAMINO DE PALOMARES	10	3	2	0
41059004_02	COLADA DEL CAMINO DE PALOMARES A SEVILLA	10	3	3	0
41059004_05	COLADA DEL CAMINO DE PALOMARES A SEVILLA	10	3	2	0
41059005_01	COLADA DEL CAMINO DE BORMUJOS	10	3	2	0

Término Municipal de MARCHENA

Codigo	Nombre de Via Pecuaria	AL	UG	UP	UE
41060001_01	CAÑADA REAL DE GRANADA A SEVILLA	75	2	3	1
41060001_02	CAÑADA REAL DE GRANADA A SEVILLA	75	3	3	1
41060001_03	CAÑADA REAL DE GRANADA A SEVILLA	75	2	0	0
41060001_04	CAÑADA REAL DE GRANADA A SEVILLA	75	2	3	1
41060001_05	CAÑADA REAL DE GRANADA A SEVILLA	75	2	3	1
41060001_08	CAÑADA REAL DE GRANADA A SEVILLA	75	2	0	0
41060001_10	CAÑADA REAL DE GRANADA A SEVILLA	75	2	0	0
41060002_01	CAÑADA REAL DE PARADAS O DE PARAÑOS	75	2	3	0
41060002_02	CAÑADA REAL DE PARADAS O DE PARAÑOS	75	2	3	1
41060002_03	CAÑADA REAL DE PARADAS O DE PARAÑOS	75	2	3	1
41060002_04	CAÑADA REAL DE PARADAS O DE PARAÑOS	75	3	3	0
41060002_05	CAÑADA REAL DE PARADAS O DE PARAÑOS	75	2	3	0

Término Municipal de MARCHENA

Codigo	Nombre de Via Pecuaria	AL	UG	UP	UE
41060003_02	CAÑADA REAL DE MORON	75	3	3	0
41060003_03	CAÑADA REAL DE MORON	75	2	3	0
41060003_04	CAÑADA REAL DE MORON	75	2	3	0
41060003_05	CAÑADA REAL DE MORON	75	2	3	3
41060003_06	CAÑADA REAL DE MORON	75	2	3	3
41060003_07	CAÑADA REAL DE MORON	75	2	3	0
41060003_08	CAÑADA REAL DE MORON	75	2	3	0
41060003_09	CAÑADA REAL DE MORON	75	2	3	1
41060003_10	CAÑADA REAL DE MORON	75	2	3	0
41060004_02	CAÑADA REAL DE SEVILLA	75	1	3	0
41060005_01	CAÑADA REAL DE OSUNA	75	1	0	1
41060005_02	CAÑADA REAL DE OSUNA	75	1	0	1
41060005_03	CAÑADA REAL DE OSUNA	75	1	0	0
41060005_04	CAÑADA REAL DE OSUNA	75	1	0	0
41060006_01	CAÑADA REAL DE LA PUEBLA DE CAZALLA	75	2	3	0
41060006_02	CAÑADA REAL DE LA PUEBLA DE CAZALLA	75	2	3	0
41060006_03	CAÑADA REAL DE LA PUEBLA DE CAZALLA	75	2	3	0
41060006_04	CAÑADA REAL DE LA PUEBLA DE CAZALLA	75	2	3	0
41060006_05	CAÑADA REAL DE LA PUEBLA DE CAZALLA	75	2	3	0
41060006_07	CAÑADA REAL DE LA PUEBLA DE CAZALLA	75	2	3	0
41060007_02	CAÑADA REAL DE PRUNA	75	2	3	0
41060007_03	CAÑADA REAL DE PRUNA	75	2	3	0
41060007_04	CAÑADA REAL DE PRUNA	75	0	3	0
41060007_05	CAÑADA REAL DE PRUNA	75	2	3	0
41060007_06	CAÑADA REAL DE PRUNA	75	2	3	1
41060007_07	CAÑADA REAL DE PRUNA	75	3	3	1
41060007_08	CAÑADA REAL DE PRUNA	75	3	3	1
41060007_09	CAÑADA REAL DE PRUNA	75	3	3	1
41060008_01	CORDEL DE CARMONA	38	3	2	0
41060008_02	CORDEL DE CARMONA	38	3	2	0
41060008_03	CORDEL DE CARMONA	38	1	2	0
41060008_04	CORDEL DE CARMONA	38	3	2	0
41060009_01	CORDEL DE FUENTES DE ANDALUCIA	38	3	3	1
41060010_01	CORDEL DE ECUIJA	38	1	0	0
41060010_03	CORDEL DE ECUIJA	38	2	0	0
41060010_05	CORDEL DE ECUIJA	38	3	3	1
41060011_01	CORDEL DE JARDA	38	3	0	0
41060011_02	CORDEL DE JARDA	38	2	0	0
41060012_01	CORDEL DE GARABATERO O GARABATO	38	2	0	0
41060012_02	CORDEL DE GARABATERO O GARABATO	38	1	0	0
41060012_03	CORDEL DE GARABATERO O GARABATO	38	1	0	0
41060012_04	CORDEL DE GARABATERO O GARABATO	38	1	0	0
41060012_05	CORDEL DE GARABATERO O GARABATO	38	2	0	0
41060013_01	CORDEL DE BOJONAR	38	2	0	1
41060013_02	CORDEL DE BOJONAR	38	2	0	1
41060013_03	CORDEL DE BOJONAR	38	2	0	1
41060015_01	CORDEL DEL LORO	38	1	2	0
41060015_02	CORDEL DEL LORO	38	1	3	0
41060015_03	CORDEL DEL LORO	38	1	3	0
41060015_06	CORDEL DEL LORO	38	1	3	0
41060015_07	CORDEL DEL LORO	38	3	3	0
41060015_09	CORDEL DEL LORO	38	3	3	0
41060016_01	VEREDA DE LOS POZUELOS	21	2	3	3
41060016_02	VEREDA DE LOS POZUELOS	21	2	3	0

AL: Anchura Legal (m.) 0= Uso no contemplado
 UG: Uso Ganadero 1= 1º nivel de prioridad
 UP: Uso Público 2= 2º nivel de prioridad
 UE: Uso ecológico 3= 3º nivel de prioridad

Provincia de SEVILLA

Término Municipal de MARCHENA

Codigo	Nombre de Via Pecuaría	AL	UG	UP	UE
41060017_01	VEREDA DE LOS ABRIGOSOS	21	0	0	3
41060017_02	VEREDA DE LOS ABRIGOSOS	21	2	0	3
41060019_01	VEREDA DEL TERMINO	21	3	0	0

Término Municipal de MARINALEDA

Codigo	Nombre de Via Pecuaría	AL	UG	UP	UE
41061001_03	COLADA DE MATARREDONDA	14	3	3	0
41061001_04	COLADA DE MATARREDONDA	14	3	3	0
41061001_07	COLADA DE MATARREDONDA	14	3	3	0
41061001_08	COLADA DE MATARREDONDA	14	3	3	0
41061003_01	CAÑADA REAL DE MARCHENA A LUCENA	75	3	3	3
41061003_02	CAÑADA REAL DE MARCHENA A LUCENA	75	3	3	3
41061004_01	CAÑADA REAL DE RONDA A ECIJA	75	3	0	0
41061004_04	CAÑADA REAL DE RONDA A ECIJA	75	3	3	0
41061004_05	CAÑADA REAL DE RONDA A ECIJA	75	0	3	0
41061005_01	CAÑADA REAL DE GRANADA	75	3	3	3
41061005_02	CAÑADA REAL DE GRANADA	75	3	3	3

Término Municipal de MARTIN DE LA JARA

Codigo	Nombre de Via Pecuaría	AL	UG	UP	UE
41062001_01	CAÑADA REAL DE ANTEQUERA	75	3	3	0
41062001_03	CAÑADA REAL DE ANTEQUERA	75	2	3	0
41062002_01	CAÑADA REAL DE OSUNA A ANTEQUERA	75	3	3	0
41062002_02	CAÑADA REAL DE OSUNA A ANTEQUERA	75	3	3	1
41062002_03	CAÑADA REAL DE OSUNA A ANTEQUERA	75	1	3	1
41062002_04	CAÑADA REAL DE OSUNA A ANTEQUERA	75	1	3	1
41062003_01	CORDEL DE LOS CORRALES A RONDA	38	1	3	0
41062003_02	CORDEL DE LOS CORRALES A RONDA	38	1	3	0
41062003_03	CORDEL DE LOS CORRALES A RONDA	38	1	3	0
41062004_01	VEREDA DE LOS CRUCES A PIEDRA BLANCA	21	2	3	0
41062004_02	VEREDA DE LOS CRUCES A PIEDRA BLANCA	21	3	3	0
41062004_03	VEREDA DE LOS CRUCES A PIEDRA BLANCA	21	2	3	0

Término Municipal de MOLARES (LOS)

Codigo	Nombre de Via Pecuaría	AL	UG	UP	UE
41063001_01	CAÑADA REAL DE UTRERA A EL CORONIL	75	3	3	1
41063001_02	CAÑADA REAL DE UTRERA A EL CORONIL	75	3	2	1
41063002_02	CORDEL DE LA FUENTE DE LA HIGUERA	38	3	3	0
41063003_01	VEREDA DE UTRERA	21	3	3	0
41063004_02	COLADA DE LOS PUERTOS	10	3	2	0
41063005_01	CAÑADA REAL DE MORON A SEVILLA	75	2	3	1
41063005_02	CAÑADA REAL DE MORON A SEVILLA	75	3	3	1
41063005_03	CAÑADA REAL DE MORON A SEVILLA	75	3	3	1
41063005_04	CAÑADA REAL DE MORON A SEVILLA	75	3	2	1

Término Municipal de MONTELLANO

Codigo	Nombre de Via Pecuaría	AL	UG	UP	UE
41064001_01	CAÑADA REAL DE SEVILLA A VILLAMARTIN	75	2	3	0
41064001_02	CAÑADA REAL DE SEVILLA A VILLAMARTIN	75	2	3	3
41064002_01	CAÑADA REAL DE JEREZ O DEL POZO	75	3	3	1
41064002_02	CAÑADA REAL DE JEREZ O DEL POZO	75	0	3	3
41064002_03	CAÑADA REAL DE JEREZ O DEL POZO	75	2	3	3
41064003_01	CAÑADA REAL DE MORON A MONTELLANO	75	1	0	0
41064003_02	CAÑADA REAL DE MORON A MONTELLANO	75	0	2	0
41064004_02	CAÑADA REAL DE MORON POR LOS CALLEJONES	75	2	3	0
41064005_02	CAÑADA REAL DE RONDA O DE MONTELLANO A PUERTO SERRANO	75	2	3	0

Término Municipal de MONTELLANO

Codigo	Nombre de Via Pecuaría	AL	UG	UP	UE
41064005_03	CAÑADA REAL DE RONDA O DE MONTELLANO A PUERTO SERRANO	75	3	3	3
41064005_04	CAÑADA REAL DE RONDA O DE MONTELLANO A PUERTO SERRANO	75	3	2	3
41064005_05	CAÑADA REAL DE RONDA O DE MONTELLANO A PUERTO SERRANO	75	3	2	0
41064006_02	CAÑADA REAL DE LOS MARMOLES	75	2	3	0
41064007_03	CAÑADA REAL DE ESPERA	75	3	2	0
41064007_05	CAÑADA REAL DE ESPERA	75	3	2	0
41064008_01	CORDEL DE LOS PUERTOS DE LA CHARCA	38	3	2	3
41064008_02	CORDEL DE LOS PUERTOS DE LA CHARCA	38	0	2	3
41064008_03	CORDEL DE LOS PUERTOS DE LA CHARCA	38	0	2	0
41064008_04	CORDEL DE LOS PUERTOS DE LA CHARCA	38	1	2	0
41064008_05	CORDEL DE LOS PUERTOS DE LA CHARCA	38	1	0	0
41064009_02	CORDEL DE RECOVEROS	38	0	3	3
41064009_03	CORDEL DE RECOVEROS	38	0	3	3
41064009_04	CORDEL DE RECOVEROS	38	3	3	0
41064009_05	CORDEL DE RECOVEROS	38	3	3	1
41064009_06	CORDEL DE RECOVEROS	38	3	3	0
41064009_07	CORDEL DE RECOVEROS	38	3	2	0
41064010_01	CORDEL DEL TERMINO DE EL CORONIL A CORIPE	38	2	3	3
41064010_02	CORDEL DEL TERMINO DE EL CORONIL A CORIPE	38	3	3	3
41064010_03	CORDEL DEL TERMINO DE EL CORONIL A CORIPE	38	2	3	3
41064010_04	CORDEL DEL TERMINO DE EL CORONIL A CORIPE	38	3	3	3
41064010_05	CORDEL DEL TERMINO DE EL CORONIL A CORIPE	38	2	3	3
41064010_06	CORDEL DEL TERMINO DE EL CORONIL A CORIPE	38	2	3	3
41064010_07	CORDEL DEL TERMINO DE EL CORONIL A CORIPE	38	2	3	1
41064010_08	CORDEL DEL TERMINO DE EL CORONIL A CORIPE	38	2	3	1
41064010_09	CORDEL DEL TERMINO DE EL CORONIL A CORIPE	38	2	3	1
41064010_10	CORDEL DEL TERMINO DE EL CORONIL A CORIPE	38	3	3	1
41064010_11	CORDEL DEL TERMINO DE EL CORONIL A CORIPE	38	3	3	1
41064011_01	CORDEL DE MORON A PUERTO SERRANO	38	2	3	0
41064012_01	VEREDA DE CONTRERAS	21	2	3	0
41064012_02	VEREDA DE CONTRERAS	21	3	3	0
41064013_02	VEREDA DE MONTELLANO A CORIPE	21	0	3	0
41064013_03	VEREDA DE MONTELLANO A CORIPE	21	0	3	1
41064013_04	VEREDA DE MONTELLANO A CORIPE	21	2	3	1
41064013_05	VEREDA DE MONTELLANO A CORIPE	21	2	3	1
41064013_06	VEREDA DE MONTELLANO A CORIPE	21	0	3	1
41064013_07	VEREDA DE MONTELLANO A CORIPE	21	0	3	1
41064013_08	VEREDA DE MONTELLANO A CORIPE	21	3	3	1

Término Municipal de MORON DE LA FRONTERA

Codigo	Nombre de Via Pecuaría	AL	UG	UP	UE
41065001_01	CAÑADA O VEREDA REAL DE JEREZ	75	3	3	0
41065001_02	CAÑADA O VEREDA REAL DE JEREZ	75	3	3	0
41065001_03	CAÑADA O VEREDA REAL DE JEREZ	75	2	3	0
41065001_04	CAÑADA O VEREDA REAL DE JEREZ	75	3	3	0
41065001_05	CAÑADA O VEREDA REAL DE JEREZ	75	2	3	0
41065001_06	CAÑADA O VEREDA REAL DE JEREZ	75	2	3	0
41065001_07	CAÑADA O VEREDA REAL DE JEREZ	75	2	3	0

AL: Anchura Legal (m.) 0= Uso no contemplado
 UG: Uso Ganadero 1= 1º nivel de prioridad
 UP: Uso Público 2= 2º nivel de prioridad
 UE: Uso ecológico 3= 3º nivel de prioridad

Provincia de SEVILLA

Término Municipal de MORON DE LA FRONTERA

Codigo	Nombre de Via Pecuaria	AL	UG	UP	UE
41065001_08	CAÑADA O VEREDA REAL DE JEREZ	75	2	3	1
41065001_09	CAÑADA O VEREDA REAL DE JEREZ	75	1	3	1
41065001_10	CAÑADA O VEREDA REAL DE JEREZ	75	1	3	1
41065001_11	CAÑADA O VEREDA REAL DE JEREZ	75	1	3	1
41065001_12	CAÑADA O VEREDA REAL DE JEREZ	75	1	3	1
41065001_13	CAÑADA O VEREDA REAL DE JEREZ	75	3	3	1
41065001_14	CAÑADA O VEREDA REAL DE JEREZ	75	1	0	0
41065002_01	CAÑADA O VEREDA REAL DE MORON A MARCHENA	75	2	3	0
41065002_03	CAÑADA O VEREDA REAL DE MORON A MARCHENA	75	2	3	0
41065002_04	CAÑADA O VEREDA REAL DE MORON A MARCHENA	75	2	3	0
41065002_05	CAÑADA O VEREDA REAL DE MORON A MARCHENA	75	2	3	0
41065002_06	CAÑADA O VEREDA REAL DE MORON A MARCHENA	75	2	3	3
41065002_07	CAÑADA O VEREDA REAL DE MORON A MARCHENA	75	2	3	0
41065002_08	CAÑADA O VEREDA REAL DE MORON A MARCHENA	75	2	3	3
41065002_09	CAÑADA O VEREDA REAL DE MORON A MARCHENA	75	2	3	0
41065003_01	CAÑADA O VEREDA REAL DE SEVILLA	75	2	0	1
41065003_02	CAÑADA O VEREDA REAL DE SEVILLA	75	2	0	1
41065003_03	CAÑADA O VEREDA REAL DE SEVILLA	75	2	0	3
41065003_04	CAÑADA O VEREDA REAL DE SEVILLA	75	2	0	3
41065003_05	CAÑADA O VEREDA REAL DE SEVILLA	75	2	0	3
41065004_01	CORDEL O COLADA DE ROZALEJO O MARCHENA ANTIGUA	38	2	0	3
41065006_01	CAÑADA O VEREDA REAL DE MORON A UTRERA	75	2	3	1
41065006_02	CAÑADA O VEREDA REAL DE MORON A UTRERA	75	3	3	1
41065006_03	CAÑADA O VEREDA REAL DE MORON A UTRERA	75	3	3	0
41065006_05	CAÑADA O VEREDA REAL DE MORON A UTRERA	75	3	3	0
41065006_07	CAÑADA O VEREDA REAL DE MORON A UTRERA	75	3	3	0
41065006_08	CAÑADA O VEREDA REAL DE MORON A UTRERA	75	3	3	0
41065007_01	CAÑADA O VEREDA REAL DE VILLAMARTIN	75	2	3	1
41065007_03	CAÑADA O VEREDA REAL DE VILLAMRTIN	75	3	2	3
41065008_01	CORDEL O COLADA DEL CORONIL	38	3	3	0
41065009_02	CORDEL O COLADA DE BARROS	38	2	0	3
41065009_03	CORDEL O COLADA DE BARROS	38	2	0	0
41065009_05	CORDEL O COLADA DE BARROS	38	3	0	0
41065010_02	CORDEL O COLADA DE ARAHAL O BARROS (LLAMADA DE LA REDONDA)	38	0	0	3
41065010_03	CORDEL O COLADA DE ARAHAL O BARROS (LLAMADA DE LA REDONDA)	38	2	0	3
41065010_04	CORDEL O COLADA DE ARAHAL O BARROS (LLAMADA DE LA REDONDA)	38	0	0	3
41065010_05	CORDEL O COLADA DE ARAHAL O BARROS (LLAMADA DE LA REDONDA)	38	0	0	3
41065011_01	CORDEL O COLADA DEL ARAHAL	38	2	3	3
41065011_02	CORDEL O COLADA DEL ARAHAL	38	2	3	0
41065011_03	CORDEL O COLADA DEL ARAHAL	38	2	3	0
41065012_01	CORDEL O COLADA DE LOS CABALLEROS	38	2	0	3
41065012_02	CORDEL O COLADA DE LOS CABALLEROS	38	3	0	3
41065012_03	CORDEL O COLADA DE LOS CABALLEROS	38	2	3	3
41065012_04	CORDEL O COLADA DE LOS CABALLEROS	38	3	0	3
41065012_07	CORDEL O COLADA DE LOS CABALLEROS	38	3	0	0
41065012_08	CORDEL O COLADA DE LOS CABALLEROS	38	3	0	0
41065013_01	CAÑADA O VEREDA REAL DE OSUNA	75	2	3	0
41065013_02	CAÑADA O VEREDA REAL DE OSUNA	75	3	3	0

Término Municipal de MORON DE LA FRONTERA

Codigo	Nombre de Via Pecuaria	AL	UG	UP	UE
41065013_03	CAÑADA O VEREDA REAL DE OSUNA	75	2	3	0
41065013_04	CAÑADA O VEREDA REAL DE OSUNA	75	3	3	3
41065013_05	CAÑADA O VEREDA REAL DE OSUNA	75	2	3	3
41065013_06	CAÑADA O VEREDA REAL DE OSUNA	75	2	3	3
41065013_07	CAÑADA O VEREDA REAL DE OSUNA	75	2	3	0
41065013_08	CAÑADA O VEREDA REAL DE OSUNA	75	3	3	0
41065014_01	CAÑADA O VEREDA REAL QUE VIENE DEL TERMINO DE MARCHENA Y VA A PRUNA PASANDO POR POZO ARMIJO	75	3	3	1
41065014_02	CAÑADA O VEREDA REAL QUE VIENE DEL TERMINO DE MARCHENA Y VA A PRUNA PASANDO POR POZO ARMIJO	75	2	3	1
41065014_03	CAÑADA O VEREDA REAL QUE VIENE DEL TERMINO DE MARCHENA Y VA A PRUNA PASANDO POR POZO ARMIJO	75	3	3	1
41065014_04	CAÑADA O VEREDA REAL QUE VIENE DEL TERMINO DE MARCHENA Y VA A PRUNA PASANDO POR POZO ARMIJO	75	3	0	1
41065014_05	CAÑADA O VEREDA REAL QUE VIENE DEL TERMINO DE MARCHENA Y VA A PRUNA PASANDO POR POZO ARMIJO	75	3	0	1
41065014_06	CAÑADA O VEREDA REAL QUE VIENE DEL TERMINO DE MARCHENA Y VA A PRUNA PASANDO POR POZO ARMIJO	75	3	0	1
41065014_07	CAÑADA O VEREDA REAL QUE VIENE DEL TERMINO DE MARCHENA Y VA A PRUNA PASANDO POR POZO ARMIJO	75	2	0	1
41065015_01	CAÑADA O COLADA DE MONTELLANO	75	2	3	0
41065015_03	CAÑADA O COLADA DE MONTELLANO	75	1	0	0
41065016_01	VEREDA O COLADA REAL DEL PUNTA O CALLEJON DE RONDA	21	1	0	0
41065016_02	VEREDA O COLADA REAL DEL PUNTA O CALLEJON DE RONDA	21	1	0	0
41065016_03	VEREDA O COLADA REAL DEL PUNTA O CALLEJON DE RONDA	21	1	0	0
41065016_04	VEREDA O COLADA REAL DEL PUNTA O CALLEJON DE RONDA	21	1	0	0
41065016_05	VEREDA O COLADA REAL DEL PUNTA O CALLEJON DE RONDA	21	1	0	0
41065016_06	VEREDA O COLADA REAL DEL PUNTA O CALLEJON DE RONDA	21	1	0	0
41065016_07	VEREDA O COLADA REAL DEL PUNTA O CALLEJON DE RONDA	21	1	3	0
41065018_02	CORDEL O COLADA DE PARADAS	38	0	0	3
41065018_03	CORDEL O COLADA DE PARADAS	38	0	0	3
41065018_04	CORDEL O COLADA DE PARADAS	38	2	0	3
41065020_01	CAÑADA O VEREDA REAL DE MARCHENA	75	2	0	3
41065020_02	CAÑADA O VEREDA REAL DE MARCHENA	75	2	0	3
41065021_02	CORDEL O COLADA DE PUERTO SERRANO	38	3	3	0
41065021_03	CORDEL O COLADA DE PUERTO SERRANO	38	3	3	0
41065021_04	CORDEL O COLADA DE PUERTO SERRANO	38	3	3	0
41065021_05	CORDEL O COLADA DE PUERTO SERRANO	38	3	3	0
41065021_06	CORDEL O COLADA DE PUERTO SERRANO	38	2	3	0
41065021_07	CORDEL O COLADA DE PUERTO SERRANO	38	1	3	0
41065021_08	CORDEL O COLADA DE PUERTO SERRANO	38	2	3	0
41065022_02	VEREDA O COLADA REAL DEL VICARIO	21	2	0	0
41065022_03	VEREDA O COLADA REAL DEL VICARIO	21	1	0	0
41065023_02	COLADA DEL MOLINILLO	21	2	0	0
41065023_03	COLADA DEL MOLINILLO	21	3	0	0
41065024_01	CAÑADA O VEREDA REAL DE PRUNA	75	3	3	0
41065024_03	CAÑADA O VEREDA REAL DE PRUNA	75	3	3	0
41065024_04	CAÑADA O VEREDA REAL DE PRUNA	75	2	3	0
41065024_05	CAÑADA O VEREDA REAL DE PRUNA	75	2	3	0
41065024_06	CAÑADA O VEREDA REAL DE PRUNA	75	2	3	0

AL: Anchura Legal (m.) 0= Uso no contemplado
 UG: Uso Ganadero 1= 1º nivel de prioridad
 UP: Uso Público 2= 2º nivel de prioridad
 UE: Uso ecológico 3= 3º nivel de prioridad

Provincia de SEVILLA

Término Municipal de MORON DE LA FRONTERA

Codigo	Nombre de Via Pecuaria	AL	UG	UP	UE
41065024_07	CAÑADA O VEREDA REAL DE PRUNA	75	2	3	3
41065024_08	CAÑADA O VEREDA REAL DE PRUNA	75	3	3	3
41065024_09	CAÑADA O VEREDA REAL DE PRUNA	75	2	3	3
41065024_10	CAÑADA O VEREDA REAL DE PRUNA	75	2	3	1
41065024_11	CAÑADA O VEREDA REAL DE PRUNA	75	2	3	1
41065024_12	CAÑADA O VEREDA REAL DE PRUNA	75	2	3	1
41065024_13	CAÑADA O VEREDA REAL DE PRUNA	75	2	3	1
41065024_14	CAÑADA O VEREDA REAL DE PRUNA	75	2	3	0
41065024_15	CAÑADA O VEREDA REAL DE PRUNA	75	2	0	0
41065024_16	CAÑADA O VEREDA REAL DE PRUNA	75	2	3	0
41065024_17	CAÑADA O VEREDA REAL DE PRUNA	75	3	3	0
41065025_05	CORDEL O COLADA DE OLVERA MODERNA	38	3	3	0
41065025_06	CORDEL O COLADA DE OLVERA MODERNA	38	2	3	0
41065025_07	CORDEL O COLADA DE OLVERA MODERNA	38	2	3	0
41065025_08	CORDEL O COLADA DE OLVERA MODERNA	38	2	3	0
41065025_09	CORDEL O COLADA DE OLVERA MODERNA	38	2	3	3
41065025_10	CORDEL O COLADA DE OLVERA MODERNA	38	2	3	1
41065026_01	COLADA DE PERCOLLA	21	2	0	3
41065027_04	CORDEL O COLADA DEL CONGOSTO O POZO AMARGO Y CUESTA BERMEJA	38	2	3	0
41065027_05	CORDEL O COLADA DEL CONGOSTO O POZO AMARGO Y CUESTA BERMEJA	38	1	3	0
41065027_06	CORDEL O COLADA DEL CONGOSTO O POZO AMARGO Y CUESTA BERMEJA	38	1	3	0
41065028_02	COLADA DEL PIOJO	21	2	0	0
41065028_03	COLADA DEL PIOJO	21	2	0	0
41065029_01	CORDEL O COLADA DE ALGODONALES	38	3	3	0
41065029_02	CORDEL O COLADA DE ALGODONALES	38	3	3	0
41065029_03	CORDEL O COLADA DE ALGODONALES	38	3	3	0
41065029_04	CORDEL O COLADA DE ALGODONALES	38	1	3	0
41065029_05	CORDEL O COLADA DE ALGODONALES	38	2	3	0
41065029_06	CORDEL O COLADA DE ALGODONALES	38	3	3	0
41065029_07	CORDEL O COLADA DE ALGODONALES	38	3	3	0
41065030_01	VEREDA O COLADA REAL DE MORGILLO	21	0	3	1
41065030_02	VEREDA O COLADA REAL DE MORGILLO	21	2	3	1
41065030_03	VEREDA O COLADA REAL DE MORGILLO	21	0	3	3
41065030_04	VEREDA O COLADA REAL DE MORGILLO	21	0	3	0
41065030_05	VEREDA O COLADA REAL DE MORGILLO	21	0	3	0
41065031_01	VEREDA O COLADA REAL ALTA DE LA PUEBLA	21	2	0	0
41065031_02	VEREDA O COLADA REAL ALTA DE LA PUEBLA	21	3	0	0
41065031_03	VEREDA O COLADA REAL ALTA DE LA PUEBLA	21	2	0	0
41065032_01	COLADA DE LA FLORIDA	21	2	0	3
41065032_02	COLADA DE LA FLORIDA	21	2	0	3
41065033_01	CORDEL DE OLVERA ANTIGUA	38	3	3	3
41065033_02	CORDEL DE OLVERA ANTIGUA	38	3	3	3
41065033_03	CORDEL DE OLVERA ANTIGUA	38	3	3	0
41065033_04	CORDEL DE OLVERA ANTIGUA	38	2	3	0
41065033_05	CORDEL DE OLVERA ANTIGUA	38	3	3	0
41065033_06	CORDEL DE OLVERA ANTIGUA	38	3	3	0
41065034_01	COLADA O RAMAL DE LA VIA ANTERIOR	38	0	0	3
41065034_02	COLADA O RAMAL DE LA VIA ANTERIOR	38	0	0	3
41065034_04	COLADA O RAMAL DE LA VIA ANTERIOR	38	2	0	0
41065035_01	COLADA DEL PEDERNAL	21	0	0	3
41065035_02	COLADA DEL PEDERNAL	21	2	0	3
41065035_03	COLADA DEL PEDERNAL	21	2	0	0

Término Municipal de MORON DE LA FRONTERA

Codigo	Nombre de Via Pecuaria	AL	UG	UP	UE
41065036_01	CAÑADA O VEREDA REAL DE RONDA	75	3	3	0
41065036_02	CAÑADA O VEREDA REAL DE RONDA	75	3	3	1
41065036_03	CAÑADA O VEREDA REAL DE RONDA	75	3	3	0
41065036_04	CAÑADA O VEREDA REAL DE RONDA	75	3	3	0
41065036_05	CAÑADA O VEREDA REAL DE RONDA	75	2	3	0
41065036_06	CAÑADA O VEREDA REAL DE RONDA	75	3	3	0
41065036_07	CAÑADA O VEREDA REAL DE RONDA	75	2	3	0
41065037_01	CORDEL O COLADA DEVILLANUEVA	38	2	3	0
41065037_02	CORDEL O COLADA DEVILLANUEVA	38	3	3	0
41065037_03	CORDEL O COLADA DEVILLANUEVA	38	3	3	0
41065037_04	CORDEL O COLADA DEVILLANUEVA	38	3	3	1
41065038_01	CORDEL O COLADA DE LOS RECOBEROS	38	2	3	3
41065038_02	CORDEL O COLADA DE LOS RECOBEROS	38	2	3	0
41065038_03	CORDEL O COLADA DE LOS RECOBEROS	38	2	3	0
41065038_04	CORDEL O COLADA DE LOS RECOBEROS	38	2	3	0
41065038_05	CORDEL O COLADA DE LOS RECOBEROS	38	2	3	0
41065038_06	CORDEL O COLADA DE LOS RECOBEROS	38	2	3	1
41065038_07	CORDEL O COLADA DE LOS RECOBEROS	38	1	3	0
41065039_01	CORDEL O COLADA DE PILARES Y MANCERA	38	0	0	3
41065039_02	CORDEL O COLADA DE PILARES Y MANCERA	38	2	0	3
41065039_03	CORDEL O COLADA DE PILARES Y MANCERA	38	2	0	3
41065039_04	CORDEL O COLADA DE PILARES Y MANCERA	38	0	0	3
41065039_05	CORDEL O COLADA DE PILARES Y MANCERA	38	3	2	0
41065040_01	COLADA DE LA NAVILLA	21	2	0	1
41065045_02	COLADA DE GENOVES ALTO	21	2	0	0
41065048_01	VEREDA DE CONTRERAS	21	1	3	0
41065048_02	VEREDA DE CONTRERAS	21	2	3	0
41065048_03	VEREDA DE CONTRERAS	21	3	3	0
41065049_02	VEREDA DE LOS MOLINOS O DE MANCERA	21	2	0	0
41065049_03	VEREDA DE LOS MOLINOS O DE MANCERA	21	2	0	0
41065049_05	VEREDA DE LOS MOLINOS O DE MANCERA	21	2	0	0
41065049_06	VEREDA DE LOS MOLINOS O DE MANCERA	21	2	0	0
41065049_08	VEREDA DE LOS MOLINOS O DE MANCERA	21	2	0	0
41065049_09	VEREDA DE LOS MOLINOS O DE MANCERA	21	2	0	1
41065050_01	DOS COLADAS QUE VAN DE LA COLADA DE MANCERA A LA DE REAL UTRERA	21	3	0	0
41065050_02	DOS COLADAS QUE VAN DE LA COLADA DE MANCERA A LA DE REAL UTRERA	21	2	0	0
41065050_04	DOS COLADAS QUE VAN DE LA COLADA DE MANCERA A LA DE REAL UTRERA	21	2	0	0
41065051_01	CORDEL O COLADA DE LA ALCOBA O CARRIZA	38	0	0	3
41065051_03	CORDEL O COLADA DE LA ALCOBA O CARRIZA	38	2	0	0
41065051_04	CORDEL O COLADA DE LA ALCOBA O CARRIZA	38	2	0	3
41065052_02	COLADA	21	2	0	0
41065053_01	CORDEL DE OJUELAS	38	0	0	3
41065054_01	VEREDA TRAVESIA DE MANCERA	38	2	0	0
41065301_01	COLADA		3	0	0
41065301_02	COLADA		1	0	0
41065301_03	COLADA		3	0	0
41065301_04	COLADA		1	0	0
41065302_01	COLADA		2	0	0
41065303_01	COLADA		0	0	3
41065303_03	COLADA		2	0	0

Término Municipal de NAVAS DE LA CONCEPCION

Codigo	Nombre de Via Pecuaria	AL	UG	UP	UE
--------	------------------------	----	----	----	----

AL: Anchura Legal (m.)
 UG: Uso Ganadero
 UP: Uso Público
 UE: Uso ecológico
 0= Uso no contemplado
 1= 1º nivel de prioridad
 2= 2º nivel de prioridad
 3= 3º nivel de prioridad

Provincia de SEVILLA

Término Municipal de NAVAS DE LA CONCEPCION

Codigo	Nombre de Via Pecuaria	AL	UG	UP	UE
41066003_01	VEREDA DEL CAMINO DE PUEBLA DE LOS INFANTES	21	0	1	0

Término Municipal de NAVAS DE LA CONCEPCION (LAS)

Codigo	Nombre de Via Pecuaria	AL	UG	UP	UE
41066001_02	VEREDA DE TRES MOJONES AL PUENTE DE GALLEGUILLOS	21	2	0	0
41066001_03	VEREDA DE TRES MOJONES AL PUENTE DE GALLEGUILLOS	21	2	1	0
41066005_01	VEREDA DE LOS CARRILES DE ALANIS	21	2	1	0
41066007_01	VEREDA DE LA CUESTA DE MANOLO	21	2	1	0
41066008_01	COLADA DEL CAMINO DEL CEMENTERIO NUEVO	6	2	1	0

Término Municipal de OLIVARES

Codigo	Nombre de Via Pecuaria	AL	UG	UP	UE
41067001_01	CAÑADA REAL DE LAS ISLAS	75	1	3	0
41067001_02	CAÑADA REAL DE LAS ISLAS	75	1	3	0
41067002_01	CORDEL DE LA ALBAIDA	38	2	3	0
41067003_01	CORDEL DE LOS CARBONEROS O CAMINO DE AZNALCOLLAR	38	3	0	0
41067003_02	CORDEL DE LOS CARBONEROS O CAMINO DE AZNALCOLLAR	38	1	3	0
41067003_03	CORDEL DE LOS CARBONEROS O CAMINO DE AZNALCOLLAR	38	1	3	0
41067003_04	CORDEL DE LOS CARBONEROS O CAMINO DE AZNALCOLLAR	38	1	3	0
41067004_01	COLADA DE LAS BARTOLAS	17	0	1	0
41067004_02	COLADA DE LAS BARTOLAS	17	0	3	0
41067004_03	COLADA DE LAS BARTOLAS	17	2	3	0
41067004_04	COLADA DE LAS BARTOLAS	17	2	3	0
41067005_01	COLADA DE LA ATALAYA	17	0	1	0
41067005_02	COLADA DE LA ATALAYA	17	0	1	0
41067005_03	COLADA DE LA ATALAYA	17	0	3	0

Término Municipal de OSUNA

Codigo	Nombre de Via Pecuaria	AL	UG	UP	UE
41068003_01	CAÑADA REAL DE EL RUBIO	75	2	0	1
41068003_02	CAÑADA REAL DE EL RUBIO	75	2	0	0
41068003_03	CAÑADA REAL DE EL RUBIO	75	2	0	1
41068003_04	CAÑADA REAL DE EL RUBIO	75	2	0	2
41068003_05	CAÑADA REAL DE EL RUBIO	75	2	0	0
41068003_07	CAÑADA REAL DE EL RUBIO	75	2	0	0
41068004_01	CAÑADA REAL DE ECUIJA A TEBE	75	3	0	2
41068004_02	CAÑADA REAL DE ECUIJA A TEBE	75	3	0	0
41068004_03	CAÑADA REAL DE ECUIJA A TEBE	75	3	0	0
41068004_04	CAÑADA REAL DE ECUIJA A TEBE	75	2	0	0
41068004_05	CAÑADA REAL DE ECUIJA A TEBE	75	3	0	0
41068004_06	CAÑADA REAL DE ECUIJA A TEBE	75	3	0	1
41068004_07	CAÑADA REAL DE ECUIJA A TEBE	75	3	0	0
41068004_08	CAÑADA REAL DE ECUIJA A TEBE	75	3	0	0
41068004_09	CAÑADA REAL DE ECUIJA A TEBE	75	2	0	0
41068004_10	CAÑADA REAL DE ECUIJA A TEBE	75	2	0	0
41068004_11	CAÑADA REAL DE ECUIJA A TEBE	75	2	0	0
41068004_12	CAÑADA REAL DE ECUIJA A TEBE	75	2	0	0
41068004_13	CAÑADA REAL DE ECUIJA A TEBE	75	2	0	0
41068004_14	CAÑADA REAL DE ECUIJA A TEBE	75	2	0	0
41068004_19	CAÑADA REAL DE ECUIJA A TEBE	75	1	3	0
41068004_20	CAÑADA REAL DE ECUIJA A TEBE	75	1	3	0
41068004_21	CAÑADA REAL DE ECUIJA A TEBE	75	1	3	0
41068004_22	CAÑADA REAL DE ECUIJA A TEBE	75	1	3	0

Término Municipal de OSUNA

Codigo	Nombre de Via Pecuaria	AL	UG	UP	UE
41068004_23	CAÑADA REAL DE ECUIJA A TEBE	75	1	3	0
41068006_01	CAÑADA REAL DE LUCENA	75	3	3	1
41068006_02	CAÑADA REAL DE LUCENA	75	3	3	1
41068006_03	CAÑADA REAL DE LUCENA	75	3	3	1
41068006_04	CAÑADA REAL DE LUCENA	75	3	3	0
41068006_05	CAÑADA REAL DE LUCENA	75	3	3	0
41068006_06	CAÑADA REAL DE LUCENA	75	2	3	0
41068006_07	CAÑADA REAL DE LUCENA	75	2	3	0
41068006_08	CAÑADA REAL DE LUCENA	75	2	3	0
41068006_09	CAÑADA REAL DE LUCENA	75	3	3	0
41068006_10	CAÑADA REAL DE LUCENA	75	3	3	0
41068006_11	CAÑADA REAL DE LUCENA	75	3	0	0
41068006_12	CAÑADA REAL DE LUCENA	75	1	3	0
41068006_13	CAÑADA REAL DE LUCENA	75	3	3	1
41068006_14	CAÑADA REAL DE LUCENA	75	3	3	1
41068006_15	CAÑADA REAL DE LUCENA	75	3	3	1
41068007_01	CAÑADA REAL DE FUENTES	75	1	3	0
41068007_02	CAÑADA REAL DE FUENTES	75	3	3	0
41068007_03	CAÑADA REAL DE FUENTES	75	3	3	0
41068007_04	CAÑADA REAL DE FUENTES	75	3	3	0
41068007_05	CAÑADA REAL DE FUENTES	75	2	3	0
41068007_06	CAÑADA REAL DE FUENTES	75	3	3	0
41068007_07	CAÑADA REAL DE FUENTES	75	2	3	0
41068007_08	CAÑADA REAL DE FUENTES	75	3	3	0
41068007_09	CAÑADA REAL DE FUENTES	75	3	3	0
41068007_10	CAÑADA REAL DE FUENTES	75	3	3	0
41068007_11	CAÑADA REAL DE FUENTES	75	3	3	0
41068009_01	CAÑADA REAL DE MARCHENA A ESTEPA	75	1	0	0
41068009_02	CAÑADA REAL DE MARCHENA A ESTEPA	75	1	0	0
41068009_03	CAÑADA REAL DE MARCHENA A ESTEPA	75	1	3	1
41068009_04	CAÑADA REAL DE MARCHENA A ESTEPA	75	1	0	0
41068009_05	CAÑADA REAL DE MARCHENA A ESTEPA	75	1	0	0
41068009_06	CAÑADA REAL DE MARCHENA A ESTEPA	75	1	3	1
41068009_07	CAÑADA REAL DE MARCHENA A ESTEPA	75	1	3	1
41068009_08	CAÑADA REAL DE MARCHENA A ESTEPA	75	1	3	0
41068009_09	CAÑADA REAL DE MARCHENA A ESTEPA	75	1	3	0
41068009_10	CAÑADA REAL DE MARCHENA A ESTEPA	75	1	3	1
41068009_14	CAÑADA REAL DE MARCHENA A ESTEPA	75	1	3	0
41068009_15	CAÑADA REAL DE MARCHENA A ESTEPA	75	1	3	0
41068010_01	CAÑADA REAL DE GRANADA	75	2	3	0
41068010_02	CAÑADA REAL DE GRANADA	75	2	3	1
41068010_03	CAÑADA REAL DE GRANADA	75	2	3	0
41068010_04	CAÑADA REAL DE GRANADA	75	2	3	1
41068010_05	CAÑADA REAL DE GRANADA	75	1	3	1
41068012_03	CAÑADA REAL DE RONDA	75	2	3	0
41068012_04	CAÑADA REAL DE RONDA	75	2	3	0
41068012_05	CAÑADA REAL DE RONDA	75	2	3	1
41068012_06	CAÑADA REAL DE RONDA	75	2	3	3
41068012_07	CAÑADA REAL DE RONDA	75	2	3	0
41068012_08	CAÑADA REAL DE RONDA	75	2	3	0
41068012_09	CAÑADA REAL DE RONDA	75	2	3	0
41068012_10	CAÑADA REAL DE RONDA	75	2	3	1
41068013_01	CAÑADA REAL DE CAÑETE	75	1	3	0
41068013_02	CAÑADA REAL DE CAÑETE	75	2	3	0

AL: Anchura Legal (m.) 0= Uso no contemplado
 UG: Uso Ganadero 1= 1º nivel de prioridad
 UP: Uso Público 2= 2º nivel de prioridad
 UE: Uso ecológico 3= 3º nivel de prioridad

Provincia de SEVILLA

Término Municipal de OSUNA

Codigo	Nombre de Via Pecuaría	AL	UG	UP	UE
41068013_03	CAÑADA REAL DE CAÑETE	75	2	3	0
41068013_04	CAÑADA REAL DE CAÑETE	75	2	3	0
41068013_05	CAÑADA REAL DE CAÑETE	75	2	3	1
41068014_01	CAÑADA REAL DE ANTEQUERA	75	3	3	3
41068014_02	CAÑADA REAL DE ANTEQUERA	75	3	3	0
41068016_01	VEREDA DE POZO DEL REY	21	3	0	0
41068016_02	VEREDA DE POZO DEL REY	21	3	0	3
41068017_01	VEREDA DE LA CONSTITUCION Y DE DIANA	21	2	0	3
41068017_02	VEREDA DE LA CONSTITUCION Y DE DIANA	21	0	0	3
41068017_03	VEREDA DE LA CONSTITUCION Y DE DIANA	21	2	0	3
41068017_04	VEREDA DE LA CONSTITUCION Y DE DIANA	21	2	0	1
41068017_05	VEREDA DE LA CONSTITUCION Y DE DIANA	21	0	0	1
41068018_01	VEREDA DE OJEN AL ALAMILLO	21	1	3	0
41068019_01	VEREDA DEL ALAMILLO	21	1	0	0
41068019_02	VEREDA DEL ALAMILLO	21	2	0	0
41068019_03	VEREDA DEL ALAMILLO	21	2	0	0
41068020_01	VEREDA DE OJEN	21	1	3	0
41068021_01	VEREDA DE RABADANES	21	2	0	0
41068021_04	VEREDA DE RABADANES	21	2	0	0
41068021_05	VEREDA DE RABADANES	21	2	0	0
41068021_06	VEREDA DE RABADANES	21	2	0	0
41068021_07	VEREDA DE RABADANES	21	2	0	0
41068021_08	VEREDA DE RABADANES	21	2	0	0
41068021_09	VEREDA DE RABADANES	21	2	0	0
41068021_11	VEREDA DE RABADANES	21	2	0	0
41068021_12	VEREDA DE RABADANES	21	1	0	0
41068021_13	VEREDA DE RABADANES	21	2	0	0
41068022_01	VEREDA DE LA ALBINA O DE LAS ANIMAS	21	2	3	0
41068022_02	VEREDA DE LA ALBINA O DE LAS ANIMAS	21	2	3	0
41068022_03	VEREDA DE LA ALBINA O DE LAS ANIMAS	21	0	3	0
41068022_04	VEREDA DE LA ALBINA O DE LAS ANIMAS	21	2	0	0
41068022_05	VEREDA DE LA ALBINA O DE LAS ANIMAS	21	3	0	0
41068022_06	VEREDA DE LA ALBINA O DE LAS ANIMAS	21	0	3	0
41068022_07	VEREDA DE LA ALBINA O DE LAS ANIMAS	21	2	3	0
41068022_08	VEREDA DE LA ALBINA O DE LAS ANIMAS	21	2	3	0
41068022_09	VEREDA DE LA ALBINA O DE LAS ANIMAS	21	0	3	0
41068022_10	VEREDA DE LA ALBINA O DE LAS ANIMAS	21	3	3	0
41068022_11	VEREDA DE LA ALBINA O DE LAS ANIMAS	21	3	3	0
41068022_12	VEREDA DE LA ALBINA O DE LAS ANIMAS	21	1	3	0
41068023_01	VEREDA DE LOS MARTIRES	21	3	3	0
41068023_02	VEREDA DE LOS MARTIRES	21	3	0	0
41068023_04	VEREDA DE LOS MARTIRES	21	3	0	0
41068023_05	VEREDA DE LOS MARTIRES	21	3	0	0
41068023_06	VEREDA DE LOS MARTIRES	21	2	0	0
41068023_07	VEREDA DE LOS MARTIRES	21	2	0	0
41068023_08	VEREDA DE LOS MARTIRES	21	3	0	0
41068023_09	VEREDA DE LOS MARTIRES	21	3	0	0
41068023_10	VEREDA DE LOS MARTIRES	21	3	0	0
41068024_01	VEREDA DE LA ROMERA	21	1	3	0
41068024_02	VEREDA DE LA ROMERA	21	2	3	0
41068024_03	VEREDA DE LA ROMERA	21	2	3	0
41068024_04	VEREDA DE LA ROMERA	21	3	3	0
41068024_05	VEREDA DE LA ROMERA	21	1	3	0
41068024_06	VEREDA DE LA ROMERA	21	2	3	0

Término Municipal de OSUNA

Codigo	Nombre de Via Pecuaría	AL	UG	UP	UE
41068024_07	VEREDA DE LA ROMERA	21	3	3	0
41068025_01	VEREDA DE ALCAPARRAL	21	2	0	0
41068025_02	VEREDA DE ALCAPARRAL	21	1	0	0
41068025_03	VEREDA DE ALCAPARRAL	21	1	3	0
41068025_04	VEREDA DE ALCAPARRAL	21	2	3	0
41068025_05	VEREDA DE ALCAPARRAL	21	2	3	0
41068025_06	VEREDA DE ALCAPARRAL	21	2	3	0
41068026_01	VEREDA DEL MAESTRE	21	2	0	0
41068027_03	VEREDA DE MAQUEDA	21	2	0	0
41068027_04	VEREDA DE MAQUEDA	21	1	0	0
41068027_05	VEREDA DE MAQUEDA	21	2	0	0
41068029_01	VEREDA DE BELMONTE	21	2	0	0
41068030_02	VEREDA DE HILO MORADO	21	1	3	0
41068030_03	VEREDA DE HILO MORADO	21	3	3	0
41068030_04	VEREDA DE HILO MORADO	21	2	3	0
41068030_05	VEREDA DE HILO MORADO	21	0	0	1
41068032_01	VEREDA DE SAN AGUSTIN	21	2	0	0
41068032_03	VEREDA DE SAN AGUSTIN	21	0	0	1
41068032_04	VEREDA DE SAN AGUSTIN	21	0	0	1
41068033_05	VEREDA DE URRASCOSO	21	2	0	0
41068033_07	VEREDA DE URRASCOSO	21	2	0	0
41068037_02	VEREDA DE LA CALDERONA	21	2	3	0
41068037_03	VEREDA DE LA CALDERONA	21	2	3	0
41068037_04	VEREDA DE LA CALDERONA	21	0	3	0
41068037_05	VEREDA DE LA CALDERONA	21	0	3	0
41068037_06	VEREDA DE LA CALDERONA	21	0	3	3
41068038_01	VEREDA DE LA PUEBLA A CAÑETE	21	3	3	1
41068038_02	VEREDA DE LA PUEBLA A CAÑETE	21	2	3	1
41068038_03	VEREDA DE LA PUEBLA A CAÑETE	21	2	3	1
41068038_04	VEREDA DE LA PUEBLA A CAÑETE	21	3	3	1
41068038_05	VEREDA DE LA PUEBLA A CAÑETE	21	3	3	1
41068038_06	VEREDA DE LA PUEBLA A CAÑETE	21	2	3	1
41068039_02	VEREDA DE MATURANA	21	2	0	0
41068040_01	VEREDA DE VINCULO	21	2	3	1
41068041_01	VEREDA DE CACHIMONTE	21	2	0	1
41068041_02	VEREDA DE CACHIMONTE	21	2	0	1
41068041_03	VEREDA DE CACHIMONTE	21	0	0	1
41068042_02	VEREDA DEL COLMENAR DE LA PARTERA	21	2	0	0
41068043_01	VEREDA DEL PALMITERO	21	3	0	0
41068043_03	VEREDA DEL PALMITERO	21	1	0	0
41068043_04	VEREDA DEL PALMITERO	21	1	3	0
41068043_05	VEREDA DEL PALMITERO	21	1	0	0
41068043_07	VEREDA DEL PALMITERO	21	2	0	0
41068044_01	VEREDA DE EL CALVARIO	21	2	0	3
41068044_03	VEREDA DE EL CALVARIO	21	2	3	0
41068044_04	VEREDA DE EL CALVARIO	21	1	3	0
41068045_01	VEREDA DE SAN LUCAS	21	0	0	3
41068045_02	VEREDA DE SAN LUCAS	21	3	0	3
41068046_01	VEREDA DEL SALADO	21	1	0	0
41068046_02	VEREDA DEL SALADO	21	3	0	0
41068047_01	VEREDA DE SANTA MONICA	21	2	0	0
41068047_02	VEREDA DE SANTA MONICA	21	2	0	0
41068047_05	VEREDA DE SANTA MONICA	21	3	0	0
41068047_06	VEREDA DE SANTA MONICA	21	3	0	0

AL: Anchura Legal (m.) 0= Uso no contemplado
 UG: Uso Ganadero 1= 1º nivel de prioridad
 UP: Uso Público 2= 2º nivel de prioridad
 UE: Uso ecológico 3= 3º nivel de prioridad

Provincia de SEVILLA

Término Municipal de OSUNA

Codigo	Nombre de Via Pecuaría	AL	UG	UP	UE
41068047_07	VEREDA DE SANTA MONICA	21	3	0	0
41068047_17	VEREDA DE SANTA MONICA	21	1	3	0
41068048_01	VEREDA DEL MORALEJO	21	2	3	0
41068050_02	VEREDA DE OSUNA A EL RUBIO	21	3	3	0
41068050_03	VEREDA DE OSUNA A EL RUBIO	21	3	3	0
41068050_04	VEREDA DE OSUNA A EL RUBIO	21	3	3	0
41068050_05	VEREDA DE OSUNA A EL RUBIO	21	3	3	0
41068050_06	VEREDA DE OSUNA A EL RUBIO	21	3	3	0
41068050_07	VEREDA DE OSUNA A EL RUBIO	21	3	3	0
41068051_01	VEREDA DE HIPORA	21	0	0	3

Término Municipal de PALACIOS Y VILLAFRANCA (LOS)

Codigo	Nombre de Via Pecuaría	AL	UG	UP	UE
41069001_02	CAÑADA REAL DEL PIE DE GALLO Y LEBRIJA	75	3	2	0
41069001_08	CAÑADA REAL DEL PIE DE GALLO Y LEBRIJA	75	3	0	0
41069001_09	CAÑADA REAL DEL PIE DE GALLO Y LEBRIJA	75	3	0	0
41069001_10	CAÑADA REAL DEL PIE DE GALLO Y LEBRIJA	75	3	0	0
41069002_01	CAÑADA REAL DE CARMONA	75	2	3	0
41069002_02	CAÑADA REAL DE CARMONA	75	1	3	0
41069002_03	CAÑADA REAL DE CARMONA	75	1	2	0
41069002_04	CAÑADA REAL DE CARMONA	75	3	2	0
41069002_05	CAÑADA REAL DE CARMONA	75	3	3	0
41069003_01	CAÑADA REAL DE LA ARMADA	75	1	2	1
41069003_02	CAÑADA REAL DE LA ARMADA	75	1	3	1
41069003_03	CAÑADA REAL DE LA ARMADA	75	1	3	1
41069003_04	CAÑADA REAL DE LA ARMADA	75	3	3	0
41069004_01	CAÑADA REAL DE LA ROMANA	75	2	0	0
41069004_02	CAÑADA REAL DE LA ROMANA	75	1	3	1
41069004_03	CAÑADA REAL DE LA ROMANA	75	0	0	1
41069004_04	CAÑADA REAL DE LA ROMANA	75	0	0	1
41069007_03	CAÑADA REAL DE HORCAJO	75	1	3	0
41069009_01	CORDEL DEL CAMINO DE CORIA O CALZADA ROMANA	38	0	1	0
41069010_01	CORDEL DE ALMONTE	38	2	0	0

Término Municipal de PALOMARES DEL RIO

Codigo	Nombre de Via Pecuaría	AL	UG	UP	UE
41070001_01	COLADA DE SEVILLA	10	3	2	0
41070001_02	COLADA DE SEVILLA	10	3	2	0
41070002_01	COLADA DE MAIRENA	10	3	2	0
41070002_02	COLADA DE MAIRENA	10	3	3	0
41070003_01	COLADA DE ALMENSILLA	10	3	2	0
41070003_03	COLADA DE ALMENSILLA	10	3	2	0
41070003_05	COLADA DE ALMENSILLA	10	3	2	0
41070003_06	COLADA DE ALMENSILLA	10	3	2	0
41070003_09	COLADA DE ALMENSILLA	10	3	2	0
41070004_03	COLADA DE CORIA	10	3	3	0
41070004_05	COLADA DE CORIA	10	3	3	0
41070005_03	COLADA DE GELVES	10	3	3	0
41070006_02	CORDEL DE UGENA O CAMINO DE LA ISLA	38	3	2	0
41070006_04	CORDEL DE UGENA O CAMINO DE LA ISLA	38	3	2	0

Término Municipal de PARADAS

Codigo	Nombre de Via Pecuaría	AL	UG	UP	UE
41071001_01	CAÑADA REAL DE CARMONA A ROALES	75	2	0	0
41071001_02	CAÑADA REAL DE CARMONA A ROALES	75	1	0	0

Término Municipal de PARADAS

Codigo	Nombre de Via Pecuaría	AL	UG	UP	UE
41071001_04	CAÑADA REAL DE CARMONA A ROALES	75	3	3	0
41071001_05	CAÑADA REAL DE CARMONA A ROALES	75	3	3	0
41071002_03	CAÑADA REAL DE OSUNA	75	3	3	0
41071002_06	CAÑADA REAL DE OSUNA	75	3	3	0
41071003_01	CAÑADA REAL DE SEVILLA A MARCHENA	75	1	3	0
41071003_02	CAÑADA REAL DE SEVILLA A MARCHENA	75	1	2	0
41071003_03	CAÑADA REAL DE SEVILLA A MARCHENA	75	1	0	0
41071003_04	CAÑADA REAL DE SEVILLA A MARCHENA	75	1	3	0
41071004_01	CAÑADA REAL DE SEVILLA	75	2	3	0
41071004_02	CAÑADA REAL DE SEVILLA	75	3	3	0
41071004_03	CAÑADA REAL DE SEVILLA	75	3	3	0
41071004_04	CAÑADA REAL DE SEVILLA	75	2	3	0
41071004_05	CAÑADA REAL DE SEVILLA	75	3	3	0
41071005_02	CAÑADA REAL DE LA PUEBLA	75	2	3	0
41071005_03	CAÑADA REAL DE LA PUEBLA	75	2	3	0
41071006_05	CORDEL DE MORON DE LA FRONTERA	38	2	3	0
41071006_06	CORDEL DE MORON DE LA FRONTERA	38	2	3	0
41071006_08	CORDEL DE MORON DE LA FRONTERA	38	3	3	0
41071006_10	CORDEL DE MORON DE LA FRONTERA	38	2	3	0
41071006_11	CORDEL DE MORON DE LA FRONTERA	38	3	3	0
41071006_12	CORDEL DE MORON DE LA FRONTERA	38	2	3	0
41071006_13	CORDEL DE MORON DE LA FRONTERA	38	3	3	0
41071006_15	CORDEL DE MORON DE LA FRONTERA	38	2	3	0
41071006_16	CORDEL DE MORON DE LA FRONTERA	38	2	0	0
41071006_17	CORDEL DE MORON DE LA FRONTERA	38	3	3	0
41071006_18	CORDEL DE MORON DE LA FRONTERA	38	3	3	0
41071006_20	CORDEL DE MORON DE LA FRONTERA	38	0	0	1
41071006_21	CORDEL DE MORON DE LA FRONTERA	38	3	3	3
41071007_01	CORDEL DE LOS TUNANTES	38	1	2	0
41071007_02	CORDEL DE LOS TUNANTES	38	2	2	0
41071007_03	CORDEL DE LOS TUNANTES	38	2	2	0
41071007_08	CORDEL DE LOS TUNANTES	38	0	2	0
41071008_01	CORDEL DE SAN ANTONIO	38	3	3	0
41071008_02	CORDEL DE SAN ANTONIO	38	2	3	0
41071008_03	CORDEL DE SAN ANTONIO	38	3	3	0
41071008_04	CORDEL DE SAN ANTONIO	38	2	3	0
41071008_05	CORDEL DE SAN ANTONIO	38	2	0	0
41071008_07	CORDEL DE SAN ANTONIO	38	2	3	0
41071009_01	CORDEL DE PATERNA	38	2	0	0
41071009_03	CORDEL DE PATERNA	38	2	0	0
41071009_05	CORDEL DE PATERNA	38	2	0	0
41071009_06	CORDEL DE PATERNA	38	2	2	0
41071009_07	CORDEL DE PATERNA	38	1	2	0
41071009_08	CORDEL DE PATERNA	38	3	2	0
41071010_01	VEREDA DE FUENTES DE ANDALUCIA	21	2	0	0
41071010_03	VEREDA DE FUENTES DE ANDALUCIA	21	2	0	0
41071010_04	VEREDA DE FUENTES DE ANDALUCIA	21	2	0	0
41071010_06	VEREDA DE FUENTES DE ANDALUCIA	21	2	0	0
41071011_01	VEREDA DE LAS ALBORAIDAS	21	2	2	0
41071011_02	VEREDA DE LAS ALBORAIDAS	21	2	2	0

Término Municipal de PEDRERA

Codigo	Nombre de Via Pecuaría	AL	UG	UP	UE
41072001_01	CAÑADA REAL DE RONDA	75	1	3	0

AL: Anchura Legal (m.) 0= Uso no contemplado
 UG: Uso Ganadero 1= 1º nivel de prioridad
 UP: Uso Público 2= 2º nivel de prioridad
 UE: Uso ecológico 3= 3º nivel de prioridad

Provincia de SEVILLA

Término Municipal de PEDRERA

Codigo	Nombre de Via Pecuaría	AL	UG	UP	UE
41072001_02	CAÑADA REAL DE RONDA	75	1	3	0
41072002_01	CAÑADA REAL DE SEVILLA	75	1	3	0
41072002_02	CAÑADA REAL DE SEVILLA	75	3	3	0
41072002_06	CAÑADA REAL DE SEVILLA	75	2	3	0
41072003_02	VEREDA DEL POZO DEL PALOMAR	21	3	3	0

Término Municipal de PEDROSO (EL)

Codigo	Nombre de Via Pecuaría	AL	UG	UP	UE
41073001_02	CAÑADA REAL DE LORA A LAS MINAS DE EL PEDROSO Y CAZALLA	75	0	1	0
41073002_01	CORDEL DE CONSTANTINA	38	3	1	0
41073002_02	CORDEL DE CONSTANTINA	38	3	1	0
41073002_03	CORDEL DE CONSTANTINA	38	3	1	0
41073002_04	CORDEL DE CONSTANTINA	38	3	1	0
41073002_05	CORDEL DE CONSTANTINA	38	3	1	0
41073003_01	CORDEL DE CAZALLA A CANTILLANA	38	2	0	0
41073003_02	CORDEL DE CAZALLA A CANTILLANA	38	2	1	0
41073003_03	CORDEL DE CAZALLA A CANTILLANA	38	0	2	0
41073003_04	CORDEL DE CAZALLA A CANTILLANA	38	3	2	0
41073003_05	CORDEL DE CAZALLA A CANTILLANA	38	3	2	0
41073003_06	CORDEL DE CAZALLA A CANTILLANA	38	3	2	0
41073004_01	CORDEL DE VILLANUEVA Y MINAS	38	3	1	0
41073004_03	CORDEL DE VILLANUEVA Y MINAS	38	3	1	0
41073004_04	CORDEL DE VILLANUEVA Y MINAS	38	2	1	0
41073004_05	CORDEL DE VILLANUEVA Y MINAS	38	2	2	0
41073004_07	CORDEL DE VILLANUEVA Y MINAS	38	2	2	0
41073004_08	CORDEL DE VILLANUEVA Y MINAS	38	2	2	0
41073004_09	CORDEL DE VILLANUEVA Y MINAS	38	3	2	0
41073004_10	CORDEL DE VILLANUEVA Y MINAS	38	2	2	0
41073005_01	CORDEL DE CAZALLA O DE LA TABUILLA	38	0	1	0
41073005_02	CORDEL DE CAZALLA O DE LA TABUILLA	38	0	1	0
41073005_03	CORDEL DE CAZALLA O DE LA TABUILLA	38	0	1	0
41073006_02	CORDEL DE JUNCALEJO	38	3	1	0
41073006_04	CORDEL DE JUNCALEJO	38	3	1	0
41073007_01	UNION DEL CORDEL DE JUNCALEJO CON EL DE CONSTANTINA	38	3	1	0
41073007_02	UNION DEL CORDEL DE JUNCALEJO CON EL DE CONSTANTINA	38	2	1	0
41073008_01	CORDEL DE CASTIBLANCO DE LOS ARROYO	38	3	2	0
41073009_01	CORDEL DEL CHAPARRAL A ALMADEN	38	3	1	0
41073010_01	VEREDA DE NAVA HONDA	21	2	1	0
41073010_03	VEREDA DE NAVA HONDA	21	2	1	0
41073011_02	COLADA ABREVADEIRO DEL CORCHUELO	75	0	2	0
41073011_03	COLADA ABREVADEIRO DEL CORCHUELO	75	2	2	0

Término Municipal de PEÑAFLORES

Codigo	Nombre de Via Pecuaría	AL	UG	UP	UE
41074001_01	CAÑADA REAL SORIANA O DE CASTILLA	75	3	2	0
41074001_02	CAÑADA REAL SORIANA O DE CASTILLA	75	3	2	0
41074001_05	CAÑADA REAL SORIANA O DE CASTILLA	75	0	2	0
41074001_06	CAÑADA REAL SORIANA O DE CASTILLA	75	3	2	0
41074002_02	CORDEL DE HORNACHUELOS Y PUERTO ALMENARA	38	0	2	0
41074002_03	CORDEL DE HORNACHUELOS Y PUERTO ALMENARA	38	0	3	0
41074005_01	VEREDA DE LA DEHESILLA	21	0	2	0
41074005_02	VEREDA DE LA DEHESILLA	21	3	2	0

Término Municipal de PEÑAFLORES

Codigo	Nombre de Via Pecuaría	AL	UG	UP	UE
41074006_01	VEREDA DE MAJADAS ALTAS AL COLLADO DE ALMENARA	21	3	3	0
41074007_03	VEREDA DE SEVILLA	21	3	2	0
41074008_01	VEREDA DE CABEZA DEL PINO	21	3	3	0
41074008_02	VEREDA DE CABEZA DEL PINO	21	3	2	1

Término Municipal de PILAS

Codigo	Nombre de Via Pecuaría	AL	UG	UP	UE
41075001_01	CAÑADA REAL DEL CARRASCAL Y VILLAMANRIQUE	75	1	3	1
41075002_01	CAÑADA REAL DE LOS ISLEÑOS Y MARISMA GALLEGA	75	2	1	1
41075002_02	CAÑADA REAL DE LOS ISLEÑOS Y MARISMA GALLEGA	75	2	3	1
41075003_01	VEREDA DE ROBAINA	21	3	2	0

Término Municipal de PRUNA

Codigo	Nombre de Via Pecuaría	AL	UG	UP	UE
41076001_01	CAÑADA REAL DE MORON	75	2	3	0
41076003_02	CORDEL DE OLVERA	38	3	3	0
41076004_01	CORDEL DE MORON A RONDA	38	3	3	1
41076004_02	CORDEL DE MORON A RONDA	38	3	3	1
41076004_03	CORDEL DE MORON A RONDA	38	3	3	0
41076005_01	VEREDA DE OSUNA	21	3	3	1
41076005_02	VEREDA DE OSUNA	21	3	3	0
41076005_03	VEREDA DE OSUNA	21	3	3	3
41076005_04	VEREDA DE OSUNA	21	3	3	3
41076005_05	VEREDA DE OSUNA	21	3	3	3
41076005_06	VEREDA DE OSUNA	21	3	2	0
41076006_01	VEREDA DE ALMARGEN	21	3	2	3
41076006_02	VEREDA DE ALMARGEN	21	3	2	3
41076007_01	VEREDA DE MOJON GORDO	21	0	0	3
41076008_01	COLADA DE LA POBLACION	10	3	2	0
41076009_01	VEREDA DE OLVERA	21	3	3	0

Término Municipal de PUEBLA DE CAZALLA (LA)

Codigo	Nombre de Via Pecuaría	AL	UG	UP	UE
41077001_01	CAÑADA REAL DE RONDA	75	3	0	1
41077002_03	COLADA DE MORON A OSUNA	33	3	3	0
41077002_04	COLADA DE MORON A OSUNA	33	3	3	0
41077002_05	COLADA DE MORON A OSUNA	33	2	3	0
41077002_10	COLADA DE MORON A OSUNA	33	3	3	0
41077002_11	COLADA DE MORON A OSUNA	33	2	3	0
41077002_12	COLADA DE MORON A OSUNA	33	3	3	0
41077003_01	VEREDA DE HERRERA	21	2	3	0
41077003_02	VEREDA DE HERRERA	21	2	3	0
41077004_06	VEREDA BOYERA	21	0	3	1
41077004_07	VEREDA BOYERA	21	0	3	3
41077004_08	VEREDA BOYERA	21	0	0	3
41077004_09	VEREDA BOYERA	21	3	3	1
41077004_10	VEREDA BOYERA	21	3	3	0
41077005_01	VEREDA DE CAÑETE	21	3	3	0
41077005_03	VEREDA DE CAÑETE	21	3	3	0
41077005_04	VEREDA DE CAÑETE	21	3	3	0
41077005_05	VEREDA DE CAÑETE	21	3	3	1
41077006_02	VEREDA DE SANGUIJUELA	21	3	3	0
41077006_03	VEREDA DE SANGUIJUELA	21	2	0	0
41077006_04	VEREDA DE SANGUIJUELA	21	2	0	0

AL: Anchura Legal (m.) 0= Uso no contemplado
 UG: Uso Ganadero 1= 1º nivel de prioridad
 UP: Uso Público 2= 2º nivel de prioridad
 UE: Uso ecológico 3= 3º nivel de prioridad

Provincia de SEVILLA

Término Municipal de PUEBLA DE CAZALLA (LA)

Codigo	Nombre de Via Pecuaría	AL	UG	UP	UE
41077006_05	VEREDA DE SANGUIJUELA	21	2	0	0
41077006_07	VEREDA DE SANGUIJUELA	21	0	0	3
41077007_01	VEREDA DE MARTIN GOMEZ	21	0	3	0
41077007_02	VEREDA DE MARTIN GOMEZ	21	2	3	0
41077007_03	VEREDA DE MARTIN GOMEZ	21	2	3	0
41077007_04	VEREDA DE MARTIN GOMEZ	21	0	3	0
41077007_05	VEREDA DE MARTIN GOMEZ	21	2	3	0
41077007_06	VEREDA DE MARTIN GOMEZ	21	3	3	3
41077007_07	VEREDA DE MARTIN GOMEZ	21	3	3	1
41077008_01	VEREDA DEL CASTILLO	21	2	3	3
41077008_02	VEREDA DEL CASTILLO	21	0	3	3
41077008_03	VEREDA DEL CASTILLO	21	0	3	3
41077008_04	VEREDA DEL CASTILLO	21	0	3	1
41077008_05	VEREDA DEL CASTILLO	21	0	3	3
41077009_01	VEREDA DE FRANCISCO TORRES	21	2	3	0
41077010_01	VEREDA DE CASTILLEJO	21	0	3	3
41077010_02	VEREDA DE CASTILLEJO	21	0	3	3
41077010_03	VEREDA DE CASTILLEJO	21	0	3	0
41077011_01	VEREDA EL ARENAL	21	2	0	0
41077012_01	VEREDA DE LA RANA	21	2	0	0

Término Municipal de PUEBLA DE LOS INFANTES (LA)

Codigo	Nombre de Via Pecuaría	AL	UG	UP	UE
41078001_01	CAÑADA REAL DEL PUERCO	75	2	2	0
41078001_02	CAÑADA REAL DEL PUERCO	75	3	2	0
41078001_07	CAÑADA REAL DEL PUERCO	75	0	2	0
41078002_03	CORDEL DE SIETEVIILLAS O DE LA LISEA	38	3	2	0
41078002_04	CORDEL DE SIETEVIILLAS O DE LA LISEA	38	3	2	0
41078002_05	CORDEL DE SIETEVIILLAS O DE LA LISEA	38	3	2	0
41078003_01	CORDEL DE HORNACHUELO Y PUERTO ALMENARA	38	1	2	0
41078003_03	CORDEL DE HORNACHUELO Y PUERTO ALMENARA	38	1	2	0
41078003_06	CORDEL DE HORNACHUELO Y PUERTO ALMENARA	38	1	3	0
41078004_02	CORDEL DE ALGECIRAS	38	0	3	0
41078004_03	CORDEL DE ALGECIRAS	38	0	3	0
41078004_06	CORDEL DE ALGECIRAS	38	3	2	0

Término Municipal de PUEBLA DEL RIO (LA)

Codigo	Nombre de Via Pecuaría	AL	UG	UP	UE
41079001_01	CAÑADA REAL DE MEDELLIN A ISLA MAYOR	75	1	3	0
41079001_02	CAÑADA REAL DE MEDELLIN A ISLA MAYOR	75	1	1	0
41079001_03	CAÑADA REAL DE MEDELLIN A ISLA MAYOR	75	1	3	0
41079001_04	CAÑADA REAL DE MEDELLIN A ISLA MAYOR	75	1	2	0
41079001_07	CAÑADA REAL DE MEDELLIN A ISLA MAYOR	75	1	1	0
41079001_08	CAÑADA REAL DE MEDELLIN A ISLA MAYOR	75	1	1	1
41079001_09	CAÑADA REAL DE MEDELLIN A ISLA MAYOR	75	1	1	0
41079001_10	CAÑADA REAL DE MEDELLIN A ISLA MAYOR	75	1	1	0
41079001_11	CAÑADA REAL DE MEDELLIN A ISLA MAYOR	75	1	1	0
41079001_12	CAÑADA REAL DE MEDELLIN A ISLA MAYOR	75	1	2	0
41079001_13	CAÑADA REAL DE MEDELLIN A ISLA MAYOR	75	1	1	0
41079001_15	CAÑADA REAL DE MEDELLIN A ISLA MAYOR	75	1	1	0
41079001_16	CAÑADA REAL DE MEDELLIN A ISLA MAYOR	75	1	0	0
41079002_01	CAÑADA REAL DE ISLA MENOR	75	1	3	1
41079002_02	CAÑADA REAL DE ISLA MENOR	75	1	3	1
41079002_03	CAÑADA REAL DE ISLA MENOR	75	0	0	1

Término Municipal de PUEBLA DEL RIO (LA)

Codigo	Nombre de Via Pecuaría	AL	UG	UP	UE
41079002_04	CAÑADA REAL DE ISLA MENOR	75	0	0	1
41079003_03	CAÑADA REAL DEL CAMINO DE VILLAMANRIQUE	75	1	1	0
41079003_04	CAÑADA REAL DEL CAMINO DE VILLAMANRIQUE	75	1	1	0
41079004_01	CAÑADA REAL DE CAÑADA FRIA	75	3	2	0
41079004_02	CAÑADA REAL DE CAÑADA FRIA	75	3	1	0
41079004_03	CAÑADA REAL DE CAÑADA FRIA	75	0	1	0
41079004_04	CAÑADA REAL DE CAÑADA FRIA	75	0	2	0
41079004_05	CAÑADA REAL DE CAÑADA FRIA	75	1	2	0
41079005_01	VEREDA DE BOLLULLOS	21	3	1	0
41079005_02	VEREDA DE BOLLULLOS	21	3	2	0
41079005_03	VEREDA DE BOLLULLOS	21	3	1	0
41079005_04	VEREDA DE BOLLULLOS	21	0	1	0
41079006_01	VEREDA DEL CAMINO DE AZNALCAZAR	21	3	1	0
41079006_02	VEREDA DEL CAMINO DE AZNALCAZAR	21	3	1	0
41079006_03	VEREDA DEL CAMINO DE AZNALCAZAR	21	0	1	0
41079006_04	VEREDA DEL CAMINO DE AZNALCAZAR	21	1	1	0
41079006_05	VEREDA DEL CAMINO DE AZNALCAZAR	21	1	1	0
41079006_06	VEREDA DEL CAMINO DE AZNALCAZAR	21	0	1	0
41079007_01	VEREDA DE CORIA A AZNALCAZAR	21	3	1	0
41079008_02	CORDEL DE LA MARMOLEJA	33	0	1	0
41079008_03	CORDEL DE LA MARMOLEJA	33	0	2	0
41079009_01	VEREDA O PASO DE GANADOS DE LOS LLANOS	30	0	0	1

Término Municipal de REAL DE LA JARA (EL)

Codigo	Nombre de Via Pecuaría	AL	UG	UP	UE
41080001_01	CORDEL DE MONESTERIO A ALMADEN	38	0	1	0
41080001_05	CORDEL DE MONESTERIO A ALMADEN	38	3	1	0
41080001_06	CORDEL DE MONESTERIO A ALMADEN	38	2	1	0
41080001_07	CORDEL DE MONESTERIO A ALMADEN	38	2	2	0
41080001_08	CORDEL DE MONESTERIO A ALMADEN	38	3	2	0
41080001_09	CORDEL DE MONESTERIO A ALMADEN	38	2	2	0
41080001_10	CORDEL DE MONESTERIO A ALMADEN	38	3	2	0
41080001_11	CORDEL DE MONESTERIO A ALMADEN	38	2	2	0
41080001_12	CORDEL DE MONESTERIO A ALMADEN	38	3	2	0
41080001_13	CORDEL DE MONESTERIO A ALMADEN	38	2	2	0
41080001_14	CORDEL DE MONESTERIO A ALMADEN	38	3	2	0
41080001_15	CORDEL DE MONESTERIO A ALMADEN	38	2	2	0
41080001_16	CORDEL DE MONESTERIO A ALMADEN	38	3	2	0
41080001_17	CORDEL DE MONESTERIO A ALMADEN	38	2	2	0
41080003_02	VEREDA DE COLMENAR BLANCO Y PUERTO QUEJIGO	21	0	1	0
41080003_02	VEREDA DE COLMENAR BLANCO Y PUERTO QUEJIGO	21	0	1	0
41080003_03	VEREDA DE COLMENAR BLANCO Y PUERTO QUEJIGO	21	0	1	0
41080004_01	COLADA DEL CAMINO VIEJO DE ALMADEN O DE LOS BORALES	8	2	0	0

Término Municipal de RINCONADA (LA)

Codigo	Nombre de Via Pecuaría	AL	UG	UP	UE
41081001_04	VEREDA DEL VADO DE DOÑA LUISA O DE GUILLENA	38	3	3	0
41081001_05	VEREDA DEL VADO DE DOÑA LUISA O DE GUILLENA	38	3	3	0
41081003_01	CORDEL DE BRENES	38	3	3	0
41081003_02	CORDEL DE BRENES	38	3	3	0
41081004_01	VEREDA DE BENEGAS	21	3	3	0
41081005_01	CAÑADA REAL DE CORDOBA A SEVILLA	75	1	3	0

AL: Anchura Legal (m.) 0= Uso no contemplado
 UG: Uso Ganadero 1= 1º nivel de prioridad
 UP: Uso Público 2= 2º nivel de prioridad
 UE: Uso ecológico 3= 3º nivel de prioridad

Provincia de SEVILLA

Término Municipal de RINCONADA (LA)

Codigo	Nombre de Via Pecuaria	AL	UG	UP	UE
41081005_02	CAÑADA REAL DE CORDOBA A SEVILLA	75	3	3	0
41081005_04	CAÑADA REAL DE CORDOBA A SEVILLA	75	3	3	0
41081005_05	CAÑADA REAL DE CORDOBA A SEVILLA	75	3	3	0
41081006_01	CAÑADA REAL DE POCO ACEITE	75	1	3	0
41081006_02	CAÑADA REAL DE POCO ACEITE	75	1	3	0
41081007_01	CAÑADA REAL DE LA RINCONADA O DEL CIMBREÑO	75	3	3	0
41081007_02	CAÑADA REAL DE LA RINCONADA O DEL CIMBREÑO	75	1	3	0
41081008_01	COLADA DEL CARRIL DE LOS INDIOS	15	1	0	0
41081008_02	COLADA DEL CARRIL DE LOS INDIOS	15	3	0	0
41081008_04	COLADA DEL CARRIL DE LOS INDIOS	15	3	0	0
41081008_05	COLADA DEL CARRIL DE LOS INDIOS	15	3	3	0
41081009_01	CAÑADA REAL DE LA VENTA DE LA ESCALERA	75	3	3	0
41081009_02	CAÑADA REAL DE LA VENTA DE LA ESCALERA	75	2	3	0
41081009_03	CAÑADA REAL DE LA VENTA DE LA ESCALERA	75	2	3	0
41081009_04	CAÑADA REAL DE LA VENTA DE LA ESCALERA	75	3	3	0
41081010_01	CORDEL DE LA FUENTE DEL ARZOBISPO O MIRAFLORES DE LA RAYA	38	1	0	0
41081010_02	CORDEL DE LA FUENTE DEL ARZOBISPO O MIRAFLORES DE LA RAYA	38	2	0	0
41081011_01	CAÑADA REAL DE LA DIVISION DE LOS TERMINOS	75	1	3	0
41081011_02	CAÑADA REAL DE LA DIVISION DE LOS TERMINOS	75	1	3	0
41081011_03	CAÑADA REAL DE LA DIVISION DE LOS TERMINOS	75	1	3	0
41081011_04	CAÑADA REAL DE LA DIVISION DE LOS TERMINOS	75	1	3	0
41081011_05	CAÑADA REAL DE LA DIVISION DE LOS TERMINOS	75	1	3	0
41081011_07	CAÑADA REAL DE LA DIVISION DE LOS TERMINOS	75	1	3	0
41081011_08	CAÑADA REAL DE LA DIVISION DE LOS TERMINOS	75	1	3	0
41081011_09	CAÑADA REAL DE LA DIVISION DE LOS TERMINOS	75	1	3	0
41081011_10	CAÑADA REAL DE LA DIVISION DE LOS TERMINOS	75	1	3	0
41081011_12	CAÑADA REAL DE LA DIVISION DE LOS TERMINOS	75	1	3	0
41081012_01	COLADA DEL PELITRE	120	2	3	0
41081013_01	CAÑADA REAL DE LA ALAMEDILLA BAJA	75	1	0	0

Término Municipal de RODA DE ANDALUCIA (LA)

Codigo	Nombre de Via Pecuaria	AL	UG	UP	UE
41082001_02	CAÑADA REAL DE SEVILLA A GRANADA	75	2	0	0
41082001_03	CAÑADA REAL DE SEVILLA A GRANADA	75	2	0	0
41082001_04	CAÑADA REAL DE SEVILLA A GRANADA	75	2	3	0
41082002_08	VEREDA DE ECJIA	21	2	0	0
41082003_04	VEREDA DE LA RODA DE ANDALUCIA A SIERRA DE YEGUAS	21	3	3	0
41082003_05	VEREDA DE LA RODA DE ANDALUCIA A SIERRA DE YEGUAS	21	3	3	0
41082004_01	VEREDA DE ESTEPA A ANTEQUERA	21	3	3	0
41082005_01	VEREDA DEL VENTORILLO DEL CHACHO A FUENTE DE PIEDRA Y ANTEQUERA	21	2	3	0
41082005_05	VEREDA DEL VENTORILLO DEL CHACHO A FUENTE DE PIEDRA Y ANTEQUERA	21	3	3	0
41082006_01	VEREDA DE PUENTE GENIL	21	2	3	0
41082006_02	VEREDA DE PUENTE GENIL	21	2	3	0
41082006_03	VEREDA DE PUENTE GENIL	21	2	3	0
41082007_01	VEREDA DE CAMPILLOS Y RONDA	21	3	3	0
41082007_02	VEREDA DE CAMPILLOS Y RONDA	21	3	3	1
41082008_01	VEREDA DE LA ERMITA DE LOS LLANOS	21	3	0	0

AL: Anchura Legal (m.) 0= Uso no contemplado
 UG: Uso Ganadero 1= 1º nivel de prioridad
 UP: Uso Público 2= 2º nivel de prioridad
 UE: Uso ecológico 3= 3º nivel de prioridad

Término Municipal de RODA DE ANDALUCIA (LA)

Codigo	Nombre de Via Pecuaria	AL	UG	UP	UE
41082008_02	VEREDA DE LA ERMITA DE LOS LLANOS	21	2	0	0
41082008_03	VEREDA DE LA ERMITA DE LOS LLANOS	21	3	3	0
41082008_04	VEREDA DE LA ERMITA DE LOS LLANOS	21	2	3	0
41082008_05	VEREDA DE LA ERMITA DE LOS LLANOS	21	2	3	0
41082010_02	VEREDA DE MARBELLA	21	3	3	0
41082011_01	VEREDA DE FUENTE DE LAS ERILLAS A ALAMEDA	21	3	3	0

Término Municipal de RONQUILLO (EL)

Codigo	Nombre de Via Pecuaria	AL	UG	UP	UE
41083001_02	CORDEL DE CASTILBLANCO	38	0	3	0
41083003_01	VEREDA DE LA PARRILLA	21	3	2	0
41083003_03	VEREDA DE LA PARRILLA	21	3	2	0
41083003_05	VEREDA DE LA PARRILLA	21	3	2	0
41083003_07	VEREDA DE LA PARRILLA	21	3	2	0
41083004_01	VEREDA DE LOS CONTRABANDISTAS	21	3	2	0

Término Municipal de RUBIO (EL)

Codigo	Nombre de Via Pecuaria	AL	UG	UP	UE
41084001_01	CAÑADA REAL DE MARCHENA A LUCENA	75	3	3	1
41084001_02	CAÑADA REAL DE MARCHENA A LUCENA	75	3	3	1
41084002_06	CAÑADA REAL DEL TERMINO	75	3	3	0
41084004_01	CAÑADA REAL DE MARINALEDA	75	3	3	0
41084004_03	CAÑADA REAL DE MARINALEDA	75	3	3	0

Término Municipal de SALTERAS

Codigo	Nombre de Via Pecuaria	AL	UG	UP	UE
41085001_01	CAÑADA REAL DE MEDELLIN A LA ISLA MAYOR	75	2	2	0
41085001_02	CAÑADA REAL DE MEDELLIN A LA ISLA MAYOR	75	2	2	0
41085002_01	CORDEL DE CONTI Y DE LA RAMIRA	38	3	3	0
41085002_02	CORDEL DE CONTI Y DE LA RAMIRA	38	3	2	0
41085003_01	CORDEL DE GERENA	38	3	2	0
41085003_02	CORDEL DE GERENA	38	2	2	0
41085003_03	CORDEL DE GERENA	38	3	2	0
41085004_01	CORDEL DE GUILLENA O DE LAS CAÑAS	38	2	2	0
41085004_02	CORDEL DE GUILLENA O DE LAS CAÑAS	38	3	2	0
41085004_03	CORDEL DE GUILLENA O DE LAS CAÑAS	38	2	2	0
41085004_04	CORDEL DE GUILLENA O DE LAS CAÑAS	38	3	2	0
41085004_05	CORDEL DE GUILLENA O DE LAS CAÑAS	38	3	2	0
41085005_01	CORDEL DE LOS CARBONEROS	38	1	3	0
41085006_02	VEREDA DE LOS CARBONEROS	21	1	2	0
41085006_04	VEREDA DE LOS CARBONEROS	21	1	2	0
41085007_01	VEREDA DE LA FUENTEBLANCA	21	3	2	0
41085007_02	VEREDA DE LA FUENTEBLANCA	21	3	3	0
41085007_03	VEREDA DE LA FUENTEBLANCA	21	3	2	0
41085008_01	VEREDA DE ESPADERO O DE LA ANDINA	21	0	3	0

Término Municipal de SAN JUAN DE AZNALFARACHE

Codigo	Nombre de Via Pecuaria	AL	UG	UP	UE
41086001_03	CORDEL DE TRIANA A VILLAMANRIQUE	38	0	1	0
41086002_01	CORDEL DE LA PAÑOLETA	38	0	1	0

Término Municipal de SAN NICOLAS DEL PUERTO

Codigo	Nombre de Via Pecuaria	AL	UG	UP	UE
41088001_01	CORDEL DE EXTREMADURA A CONSTANTINA	38	3	1	0
41088001_02	CORDEL DE EXTREMADURA A CONSTANTINA	38	3	1	0
41088001_03	CORDEL DE EXTREMADURA A CONSTANTINA	38	2	1	0
41088001_04	CORDEL DE EXTREMADURA A CONSTANTINA	38	3	1	0

Provincia de SEVILLA

Término Municipal de SAN NICOLAS DEL PUERTO

Codigo	Nombre de Via Pecuaria	AL	UG	UP	UE
41088001_05	CORDEL DE EXTREMADURA A CONSTANTINA	38	2	1	0
41088002_01	VEREDA DEL CAMINO DE LA FUENTE ROBLEDO	21	2	2	0
41088002_02	VEREDA DEL CAMINO DE LA FUENTE ROBLEDO	21	0	2	0
41088002_03	VEREDA DEL CAMINO DE LA FUENTE ROBLEDO	21	0	1	0
41088003_01	VEREDA DE MOJON BLANCO A SAN NICOLAS DEL PUERTO	21	0	1	0
41088003_02	VEREDA DE MOJON BLANCO A SAN NICOLAS DEL PUERTO	21	2	1	0
41088004_01	VEREDA DE SAN NICOLAS DEL PUERTO A LAS MORERAS	21	0	1	0

Término Municipal de SANLUCAR LA MAYOR

Codigo	Nombre de Via Pecuaria	AL	UG	UP	UE
41087001_01	CAÑADA REAL DE NIEBLA O DE GERENA A ESCACINA	75	3	3	3
41087002_01	CAÑADA REAL DE LA ISLA O DEL CINCHO O DEL VICARIO A VILLAMANRIQUE	75	1	3	0
41087002_02	CAÑADA REAL DE LA ISLA O DEL CINCHO O DEL VICARIO A VILLAMANRIQUE	75	1	3	0
41087002_03	CAÑADA REAL DE LA ISLA O DEL CINCHO O DEL VICARIO A VILLAMANRIQUE	75	1	3	1
41087002_04	CAÑADA REAL DE LA ISLA O DEL CINCHO O DEL VICARIO A VILLAMANRIQUE	75	1	3	3
41087002_05	CAÑADA REAL DE LA ISLA O DEL CINCHO O DEL VICARIO A VILLAMANRIQUE	75	1	3	3
41087002_06	CAÑADA REAL DE LA ISLA O DEL CINCHO O DEL VICARIO A VILLAMANRIQUE	75	1	3	1
41087002_07	CAÑADA REAL DE LA ISLA O DEL CINCHO O DEL VICARIO A VILLAMANRIQUE	75	1	3	1
41087002_08	CAÑADA REAL DE LA ISLA O DEL CINCHO O DEL VICARIO A VILLAMANRIQUE	75	1	3	1
41087002_09	CAÑADA REAL DE LA ISLA O DEL CINCHO O DEL VICARIO A VILLAMANRIQUE	75	1	3	1
41087003_01	CAÑADA REAL DE HUELVA	75	1	3	1
41087003_02	CAÑADA REAL DE HUELVA	75	1	3	1
41087003_03	CAÑADA REAL DE HUELVA	75	1	3	0
41087003_05	CAÑADA REAL DE HUELVA	75	1	3	0
41087003_08	CAÑADA REAL DE HUELVA	75	1	3	0
41087003_09	CAÑADA REAL DE HUELVA	75	1	3	0
41087004_01	VEREDA DEL FRESNILLO	21	2	0	3
41087005_01	COLADA DE JURUÑUELO	13	1	0	0
41087005_02	COLADA DE JURUÑUELO	13	3	0	0
41087006_01	COLADA DEL HERRETE	13	3	3	0

Término Municipal de SANTIPONCE

Codigo	Nombre de Via Pecuaria	AL	UG	UP	UE
41089002_01	VEREDA DE CAMPOGAZ O DE SEVILLA	38	3	2	0
41089002_02	VEREDA DE CAMPOGAZ O DE SEVILLA	38	0	2	0
41089004_01	VEREDA DE GERENA	38	3	2	0
41089004_03	VEREDA DE GERENA	38	3	2	0

Término Municipal de SAUCEJO (EL)

Codigo	Nombre de Via Pecuaria	AL	UG	UP	UE
41090001_01	CAÑADA REAL DE RONDA	75	2	3	1
41090001_02	CAÑADA REAL DE RONDA	75	2	3	3
41090001_03	CAÑADA REAL DE RONDA	75	3	3	3
41090001_04	CAÑADA REAL DE RONDA	75	3	3	3
41090001_05	CAÑADA REAL DE RONDA	75	2	3	3
41090001_06	CAÑADA REAL DE RONDA	75	2	3	0
41090001_09	CAÑADA REAL DE RONDA	75	3	3	0
41090002_01	CAÑADA REAL DE OSUNA A CAÑETE	75	2	3	1
41090002_02	CAÑADA REAL DE OSUNA A CAÑETE	75	3	3	1
41090002_03	CAÑADA REAL DE OSUNA A CAÑETE	75	2	3	1

Término Municipal de SAUCEJO (EL)

Codigo	Nombre de Via Pecuaria	AL	UG	UP	UE
41090002_04	CAÑADA REAL DE OSUNA A CAÑETE	75	2	3	1
41090002_05	CAÑADA REAL DE OSUNA A CAÑETE	75	2	0	1
41090002_06	CAÑADA REAL DE OSUNA A CAÑETE	75	2	0	1
41090002_07	CAÑADA REAL DE OSUNA A CAÑETE	75	2	3	1
41090003_01	CORDEL DE LOS ALMADENES	38	2	3	3
41090003_02	CORDEL DE LOS ALMADENES	38	2	3	3
41090003_03	CORDEL DE LOS ALMADENES	38	2	3	3
41090005_01	VEREDA DE ESTEPILLA	21	2	3	1
41090006_01	COLADA DEL CAMINO POSTERO	6	3	3	0
41090008_01	CORDEL DE LA CARRETERA DE EL SAUCEJO A CORRALES	38	3	0	0
41090008_02	CORDEL DE LA CARRETERA DE EL SAUCEJO A CORRALES	38	3	3	0
41090008_05	CORDEL DE LA CARRETERA DE EL SAUCEJO A CORRALES	38	3	3	0
41090009_01	VEREDA DE OSUNA	21	2	3	0

Término Municipal de SEVILLA

Codigo	Nombre de Via Pecuaria	AL	UG	UP	UE
41091001_01	CAÑADA REAL DE POCO ACEITE	75	1	3	0
41091004_05	CAÑADA REAL DEL BODEGON DE LAS CAÑAS O DE CORDOBA A SEVILLA	75	0	3	0
41091006_01	VEREDA DE LA RINCONADA	21	3	3	0
41091007_01	CORDEL DE BRENES Y CANTILLANA	38	3	3	0
41091007_02	CORDEL DE BRENES Y CANTILLANA	38	0	3	0
41091007_04	CORDEL DE BRENES Y CANTILLANA	38	0	3	0
41091008_01	CORDEL DEL CAMINO DE LA FUENTE DEL ARZOBISPO O DE LA CARRETERA NUEVA DE CARMONA	38	3	3	0
41091009_01	CAÑADA DE LA ESCALERA	75	3	3	0
41091010_06	CORDEL DE LA CARRETERA DE ALCALA DE GUADAIRA	38	3	2	0
41091010_07	CORDEL DE LA CARRETERA DE ALCALA DE GUADAIRA	38	3	2	0
41091013_02	CORDEL DE TRIANA	38	0	1	0
41091013_03	CORDEL DE TRIANA	38	0	1	0
41091013_05	CORDEL DE TRIANA	38	0	1	0
41091013_07	CORDEL DE TRIANA	38	0	1	0
41091014_01	CORDEL DEL CAMPOGAZ	38	0	3	0
41091015_05	CORDEL DEL PATROCINIO	38	0	3	0
41091020_02	VEREDA DEL RAYO	21	0	3	0
41091021_05	COLADA DEL VADO DE SAN JUAN DE LOS TEATINOS	21	0	3	0
41091021_06	COLADA DEL VADO DE SAN JUAN DE LOS TEATINOS	21	0	3	0
41091021_08	COLADA DEL VADO DE SAN JUAN DE LOS TEATINOS	21	0	3	0
41091021_10	COLADA DEL VADO DE SAN JUAN DE LOS TEATINOS	21	0	3	0
41091022_03	VEREDA DE LOS ESPARTALES	21	3	3	0

Término Municipal de TOCINA

Codigo	Nombre de Via Pecuaria	AL	UG	UP	UE
41092001_01	CAÑADA REAL DE CORDOBA A SEVILLA	75	3	2	0
41092001_02	CAÑADA REAL DE CORDOBA A SEVILLA	75	3	2	0
41092001_04	CAÑADA REAL DE CORDOBA A SEVILLA	75	3	2	0
41092001_07	CAÑADA REAL DE CORDOBA A SEVILLA	75	3	2	0
41092002_05	CORDEL DE CARMONA	25	3	0	0
41092005_02	CORDEL DE SEVILLA	14	3	2	0
41092006_02	VEREDA DE LA ZARZA	17	3	0	0
41092007_02	COLADA DE GIADAJOZ	10	3	3	0

AL: Anchura Legal (m.)
 UG: Uso Ganadero
 UP: Uso Público
 UE: Uso ecológico

0= Uso no contemplado
 1= 1º nivel de prioridad
 2= 2º nivel de prioridad
 3= 3º nivel de prioridad

Provincia de SEVILLA

Término Municipal de TOMARES

Codigo	Nombre de Via Pecuaría	AL	UG	UP	UE
41093001_02	CORDEL DE VILLAMANRIQUE Y LA MARISMA	38	0	1	0
41093001_05	CORDEL DE VILLAMANRIQUE Y LA MARISMA	38	3	1	0
41093001_06	CORDEL DE VILLAMANRIQUE Y LA MARISMA	38	2	1	0
41093001_08	CORDEL DE VILLAMANRIQUE Y LA MARISMA	38	2	1	0

Término Municipal de UMBRETE

Codigo	Nombre de Via Pecuaría	AL	UG	UP	UE
41094001_01	CORDEL DE VILLAMANRIQUE A TRIANA	38	2	1	0
41094001_02	CORDEL DE VILLAMANRIQUE A TRIANA	38	2	1	0
41094001_03	CORDEL DE VILLAMANRIQUE A TRIANA	38	2	1	0
41094001_04	CORDEL DE VILLAMANRIQUE A TRIANA	38	3	2	0
41094001_05	CORDEL DE VILLAMANRIQUE A TRIANA	38	2	1	0
41094001_06	CORDEL DE VILLAMANRIQUE A TRIANA	38	2	1	0
41094002_01	VEREDA DE CORIA	21	3	1	0
41094002_02	VEREDA DE CORIA	21	2	1	0
41094002_03	VEREDA DE CORIA	21	2	1	0
41094003_05	COLADA DE LOPA	10	3	2	0
41094003_06	COLADA DE LOPA	10	3	1	0

Término Municipal de UTRERA

Codigo	Nombre de Via Pecuaría	AL	UG	UP	UE
41095001_01	CAÑADA REAL DE LAS ISLAS	75	3	0	1
41095002_01	CAÑADA REAL DE SANLUCAR A SEVILLA	75	3	0	0
41095002_02	CAÑADA REAL DE SANLUCAR A SEVILLA	75	3	0	1
41095004_01	CAÑADA REAL DE LA ARMADA	75	1	2	1
41095004_02	CAÑADA REAL DE LA ARMADA	75	1	2	1
41095004_03	CAÑADA REAL DE LA ARMADA	75	2	0	0
41095004_04	CAÑADA REAL DE LA ARMADA	75	2	0	0
41095004_05	CAÑADA REAL DE LA ARMADA	75	2	0	0
41095004_06	CAÑADA REAL DE LA ARMADA	75	1	0	0
41095004_07	CAÑADA REAL DE LA ARMADA	75	1	3	1
41095004_08	CAÑADA REAL DE LA ARMADA	75	3	3	0
41095004_09	CAÑADA REAL DE LA ARMADA	75	3	3	0
41095004_10	CAÑADA REAL DE LA ARMADA	75	1	3	0
41095004_11	CAÑADA REAL DE LA ARMADA	75	1	3	0
41095005_02	CAÑADA REAL DE CAMARGO O DEL TERMINO	75	3	0	1
41095005_03	CAÑADA REAL DE CAMARGO O DEL TERMINO	75	3	0	0
41095006_02	CORDEL DE MONTERIA	38	1	3	0
41095007_03	CAÑADA REAL DE LAS CABEZAS	75	3	3	0
41095007_05	CAÑADA REAL DE LAS CABEZAS	75	3	3	0
41095007_06	CAÑADA REAL DE LAS CABEZAS	75	3	3	0
41095007_07	CAÑADA REAL DE LAS CABEZAS	75	3	3	0
41095007_08	CAÑADA REAL DE LAS CABEZAS	75	3	3	0
41095008_01	VEREDA DE DOS HERMANAS	21	0	3	0
41095008_03	VEREDA DE DOS HERMANAS	21	0	3	0
41095009_01	CORDEL DEL PICO; MESAS; ANCA DEL AGUA; ETC.	38	1	0	0
41095009_03	CORDEL DEL PICO; MESAS; ANCA DEL AGUA; ETC.	38	3	3	0
41095009_04	CORDEL DEL PICO; MESAS; ANCA DEL AGUA; ETC.	38	3	3	0
41095009_05	CORDEL DEL PICO; MESAS; ANCA DEL AGUA; ETC.	38	3	3	0
41095009_07	CORDEL DEL PICO; MESAS; ANCA DEL AGUA; ETC.	38	3	3	0
41095009_08	CORDEL DEL PICO; MESAS; ANCA DEL AGUA; ETC.	38	3	3	0
41095010_02	CAÑADA REAL DE LOS PALACIOS A CARMONA	75	0	3	0

Término Municipal de UTRERA

Codigo	Nombre de Via Pecuaría	AL	UG	UP	UE
41095010_05	CAÑADA REAL DE LOS PALACIOS A CARMONA	75	0	3	0
41095010_07	CAÑADA REAL DE LOS PALACIOS A CARMONA	75	0	3	0
41095010_08	CAÑADA REAL DE LOS PALACIOS A CARMONA	75	3	3	0
41095010_09	CAÑADA REAL DE LOS PALACIOS A CARMONA	75	3	3	0
41095011_01	CORDEL DE MARCHAMORON	38	2	3	0
41095011_02	CORDEL DE MARCHAMORON	38	0	3	0
41095013_02	CAÑADA REAL DEL PAJARERO	75	2	0	1
41095013_03	CAÑADA REAL DEL PAJARERO	75	3	3	0
41095013_04	CAÑADA REAL DEL PAJARERO	75	2	3	0
41095013_05	CAÑADA REAL DEL PAJARERO	75	2	3	1
41095014_01	CAÑADA REAL DE MORON	32	2	3	0
41095014_02	CAÑADA REAL DE MORON	32	3	3	0
41095015_01	CAÑADA REAL DE EL CORONIL	75	2	0	1
41095015_02	CAÑADA REAL DE EL CORONIL	75	3	0	1
41095015_03	CAÑADA REAL DE EL CORONIL	75	3	3	1
41095015_04	CAÑADA REAL DE EL CORONIL	75	3	3	0
41095017_02	CAÑADA REAL DE VENTA LARGA Y TORRES DE ALOCAZ A SEVILLA	75	3	0	0
41095017_03	CAÑADA REAL DE VENTA LARGA Y TORRES DE ALOCAZ A SEVILLA	75	3	3	0
41095017_04	CAÑADA REAL DE VENTA LARGA Y TORRES DE ALOCAZ A SEVILLA	75	3	3	0
41095017_05	CAÑADA REAL DE VENTA LARGA Y TORRES DE ALOCAZ A SEVILLA	75	3	3	0
41095017_06	CAÑADA REAL DE VENTA LARGA Y TORRES DE ALOCAZ A SEVILLA	75	3	3	0
41095017_07	CAÑADA REAL DE VENTA LARGA Y TORRES DE ALOCAZ A SEVILLA	75	1	3	0
41095017_08	CAÑADA REAL DE VENTA LARGA Y TORRES DE ALOCAZ A SEVILLA	75	1	3	0
41095017_10	CAÑADA REAL DE VENTA LARGA Y TORRES DE ALOCAZ A SEVILLA	75	1	3	0
41095017_11	CAÑADA REAL DE VENTA LARGA Y TORRES DE ALOCAZ A SEVILLA	75	1	3	0
41095017_12	CAÑADA REAL DE VENTA LARGA Y TORRES DE ALOCAZ A SEVILLA	75	1	3	3
41095017_13	CAÑADA REAL DE VENTA LARGA Y TORRES DE ALOCAZ A SEVILLA	75	1	3	3
41095017_14	CAÑADA REAL DE VENTA LARGA Y TORRES DE ALOCAZ A SEVILLA	75	1	3	3
41095018_01	CAÑADA REAL DE UBRIQUE A SEVILLA	75	3	3	0
41095018_02	CAÑADA REAL DE UBRIQUE A SEVILLA	75	2	2	1
41095018_03	CAÑADA REAL DE UBRIQUE A SEVILLA	75	2	2	1
41095018_04	CAÑADA REAL DE UBRIQUE A SEVILLA	75	3	2	1
41095018_05	CAÑADA REAL DE UBRIQUE A SEVILLA	75	3	2	1
41095018_06	CAÑADA REAL DE UBRIQUE A SEVILLA	75	3	2	1
41095018_07	CAÑADA REAL DE UBRIQUE A SEVILLA	75	2	2	1
41095018_08	CAÑADA REAL DE UBRIQUE A SEVILLA	75	2	2	1
41095018_09	CAÑADA REAL DE UBRIQUE A SEVILLA	75	2	2	1
41095018_10	CAÑADA REAL DE UBRIQUE A SEVILLA	75	1	2	1
41095019_01	CORDEL DEL CAMPANO	38	2	3	0
41095019_02	CORDEL DEL CAMPANO	38	0	3	0
41095019_03	CORDEL DEL CAMPANO	38	3	3	3
41095020_01	CORDEL DEL PALMAR DEL REY	38	3	3	0
41095020_02	CORDEL DEL PALMAR DEL REY	38	1	3	0
41095021_01	CAÑADA REAL DE MONTELLANO Y MORON	75	2	3	1
41095021_02	CAÑADA REAL DE MONTELLANO Y MORON	75	3	3	1
41095021_03	CAÑADA REAL DE MONTELLANO Y MORON	75	1	3	3
41095021_04	CAÑADA REAL DE MONTELLANO Y MORON	75	2	3	3
41095021_05	CAÑADA REAL DE MONTELLANO Y MORON	75	0	3	3

AL: Anchura Legal (m.) 0= Uso no contemplado
 UG: Uso Ganadero 1= 1º nivel de prioridad
 UP: Uso Público 2= 2º nivel de prioridad
 UE: Uso ecológico 3= 3º nivel de prioridad

Provincia de SEVILLA

Término Municipal de UTRERA

Codigo	Nombre de Via Pecuaría	AL	UG	UP	UE
41095021_06	CAÑADA REAL DE MONTELLANO Y MORON	75	2	3	3
41095021_07	CAÑADA REAL DE MONTELLANO Y MORON	75	2	3	3
41095021_08	CAÑADA REAL DE MONTELLANO Y MORON	75	0	3	3
41095021_09	CAÑADA REAL DE MONTELLANO Y MORON	75	3	2	1
41095021_10	CAÑADA REAL DE MONTELLANO Y MORON	75	2	2	1
41095021_11	CAÑADA REAL DE MONTELLANO Y MORON	75	1	2	1
41095021_12	CAÑADA REAL DE MONTELLANO Y MORON	75	1	2	1
41095021_13	CAÑADA REAL DE MONTELLANO Y MORON	75	2	3	3
41095021_14	CAÑADA REAL DE MONTELLANO Y MORON	75	3	2	1
41095021_15	CAÑADA REAL DE MONTELLANO Y MORON	75	2	2	1
41095021_16	CAÑADA REAL DE MONTELLANO Y MORON	75	2	2	1
41095021_17	CAÑADA REAL DE MONTELLANO Y MORON	75	1	2	1
41095022_01	CAÑADA REAL DE ESPERA A MONTELLANO	75	1	3	3
41095022_02	CAÑADA REAL DE ESPERA A MONTELLANO	75	1	3	1
41095023_01	CAÑADA REAL DE LOS PUERTOS	75	1	0	0
41095023_02	CAÑADA REAL DE LOS PUERTOS	75	1	2	1
41095024_01	CORDEL DE ARCOS AL ARAHAL	38	2	3	3
41095025_01	CORDEL DE ZARRACATIN	38	2	3	3
41095025_02	CORDEL DE ZARRACATIN	38	3	3	3
41095025_03	CORDEL DE ZARRACATIN	38	2	3	3
41095026_01	VEREDA DEL CORONIL O DE LAS MANTECAS	21	2	2	3
41095026_02	VEREDA DEL CORONIL O DE LAS MANTECAS	21	2	2	0
41095026_03	VEREDA DEL CORONIL O DE LAS MANTECAS	21	2	2	3
41095027_01	CORDEL DEL ARCEDIANO	38	2	3	3
41095027_02	CORDEL DEL ARCEDIANO	38	3	3	3
41095028_01	CAÑADA REAL DE UTRERA A VILLAMARTIN	75	1	3	0
41095028_02	CAÑADA REAL DE UTRERA A VILLAMARTIN	75	3	3	0
41095028_04	CAÑADA REAL DE UTRERA A VILLAMARTIN	75	3	3	0
41095028_05	CAÑADA REAL DE UTRERA A VILLAMARTIN	75	2	3	0
41095028_06	CAÑADA REAL DE UTRERA A VILLAMARTIN	75	2	3	3
41095028_07	CAÑADA REAL DE UTRERA A VILLAMARTIN	75	2	3	0
41095028_08	CAÑADA REAL DE UTRERA A VILLAMARTIN	75	2	3	1
41095028_09	CAÑADA REAL DE UTRERA A VILLAMARTIN	75	2	3	1
41095028_10	CAÑADA REAL DE UTRERA A VILLAMARTIN	75	3	3	1
41095029_01	CAÑADA REAL DE LOS MARMOLES	75	2	3	3
41095030_01	CAÑADA REAL DEL PRADO DEL GALLEGO	75	1	3	1
41095030_02	CAÑADA REAL DEL PRADO DEL GALLEGO	75	1	3	1
41095030_03	CAÑADA REAL DEL PRADO DEL GALLEGO	75	1	3	1
41095030_04	CAÑADA REAL DEL PRADO DEL GALLEGO	75	1	3	1
41095030_05	CAÑADA REAL DEL PRADO DEL GALLEGO	75	2	3	1
41095030_06	CAÑADA REAL DEL PRADO DEL GALLEGO	75	2	3	1
41095030_07	CAÑADA REAL DEL PRADO DEL GALLEGO	75	3	2	1

Término Municipal de VALENCINA DE LA CONCEPCION

Codigo	Nombre de Via Pecuaría	AL	UG	UP	UE
41096001_01	CAÑADA REAL DE LA ISLA MAYOR	75	2	2	0
41096001_02	CAÑADA REAL DE LA ISLA MAYOR	75	2	2	0
41096001_03	CAÑADA REAL DE LA ISLA MAYOR	75	2	2	0
41096001_04	CAÑADA REAL DE LA ISLA MAYOR	75	1	2	0
41096001_05	CAÑADA REAL DE LA ISLA MAYOR	75	1	2	0
41096002_02	COLADA DE LOS INGERTOS	12	3	2	0
41096002_03	COLADA DE LOS INGERTOS	12	3	2	0

Término Municipal de VILLAMANRIQUE DE LA CONDESA

Codigo	Nombre de Via Pecuaría	AL	UG	UP	UE
--------	------------------------	----	----	----	----

AL: Anchura Legal (m.)
 UG: Uso Ganadero
 UP: Uso Público
 UE: Uso ecológico

0= Uso no contemplado
 1= 1º nivel de prioridad
 2= 2º nivel de prioridad
 3= 3º nivel de prioridad

Término Municipal de VILLAMANRIQUE DE LA CONDESA

Codigo	Nombre de Via Pecuaría	AL	UG	UP	UE
41097001_01	CAÑADA REAL DE LOS ISLEÑOS Y MARISMA GALLEGA	75	2	3	1
41097001_02	CAÑADA REAL DE LOS ISLEÑOS Y MARISMA GALLEGA	75	1	1	1
41097001_03	CAÑADA REAL DE LOS ISLEÑOS Y MARISMA GALLEGA	75	1	1	1
41097002_01	CAÑADA REAL DE CARRASCAL	75	1	2	1
41097002_02	CAÑADA REAL DE CARRASCAL	75	1	2	1
41097003_03	VEREDA DE LOS LABRADOS Y TORREJONES	21	0	1	0
41097003_04	VEREDA DE LOS LABRADOS Y TORREJONES	21	0	1	0
41097004_01	VEREDA DE HINOJOS	21	3	2	0
41097004_02	VEREDA DE HINOJOS	21	3	2	0
41097004_03	VEREDA DE HINOJOS	21	3	1	0
41097004_04	VEREDA DE HINOJOS	21	0	1	0
41097004_06	VEREDA DE HINOJOS	21	0	1	0
41097005_01	VEREDA DEL CAMINO DE SEVILLA Y ROCIO	21	2	1	0
41097005_02	VEREDA DEL CAMINO DE SEVILLA Y ROCIO	21	3	2	0
41097005_03	VEREDA DEL CAMINO DE SEVILLA Y ROCIO	21	2	1	0
41097005_07	VEREDA DEL CAMINO DE SEVILLA Y ROCIO	21	3	1	0
41097005_08	VEREDA DEL CAMINO DE SEVILLA Y ROCIO	21	3	1	0
41097005_09	VEREDA DEL CAMINO DE SEVILLA Y ROCIO	21	3	2	0
41097005_10	VEREDA DEL CAMINO DE SEVILLA Y ROCIO	21	3	1	0
41097005_11	VEREDA DEL CAMINO DE SEVILLA Y ROCIO	21	3	2	0
41097005_12	VEREDA DEL CAMINO DE SEVILLA Y ROCIO	21	3	1	0

Término Municipal de VILLANUEVA DE SAN JUAN

Codigo	Nombre de Via Pecuaría	AL	UG	UP	UE
41100001_01	VEREDA DE OSUNA	21	2	3	0
41100001_02	VEREDA DE OSUNA	21	2	3	0
41100001_03	VEREDA DE OSUNA	21	3	3	0
41100002_01	VEREDA DE MOJON GORDO	21	2	0	0
41100002_03	VEREDA DE MOJON GORDO	21	0	0	3

Término Municipal de VILLANUEVA DEL RIO Y MINAS

Codigo	Nombre de Via Pecuaría	AL	UG	UP	UE
41099002_02	CAÑADA REAL QUE CRUZA EL TERMINO; CONOCIDA POR VEREDA DE CARNE	75	2	2	0
41099002_03	CAÑADA REAL QUE CRUZA EL TERMINO; CONOCIDA POR VEREDA DE CARNE	75	3	2	0
41099002_05	CAÑADA REAL QUE CRUZA EL TERMINO; CONOCIDA POR VEREDA DE CARNE	75	2	2	0
41099002_06	CAÑADA REAL QUE CRUZA EL TERMINO; CONOCIDA POR VEREDA DE CARNE	75	2	2	0
41099002_07	CAÑADA REAL QUE CRUZA EL TERMINO; CONOCIDA POR VEREDA DE CARNE	75	2	2	0
41099002_08	CAÑADA REAL QUE CRUZA EL TERMINO; CONOCIDA POR VEREDA DE CARNE	75	3	2	0
41099002_09	CAÑADA REAL QUE CRUZA EL TERMINO; CONOCIDA POR VEREDA DE CARNE	75	3	2	0
41099004_01	VEREDA DE CANTILLANA A EL PEDROSO	21	0	3	0
41099006_02	VEREDA DE TOCINA A CARMONA	21	3	2	0
41099008_01	CAÑADA REAL DE CORDOBA A SEVILLA	75	3	2	0
41099008_02	CAÑADA REAL DE CORDOBA A SEVILLA	75	3	2	0
41099008_03	CAÑADA REAL DE CORDOBA A SEVILLA	75	2	2	0
41099008_04	CAÑADA REAL DE CORDOBA A SEVILLA	75	3	2	0
41099009_01	CORDEL DE CONSTANTINA	38	3	2	0
41099009_02	CORDEL DE CONSTANTINA	38	2	2	0
41099010_01	COLADA DE GUADAJOZ	12	3	3	0
41099011_01	VEREDA DE LAS BARCAS O DE ALCOLEA	33	2	3	0

Provincia de SEVILLA

Término Municipal de VILLAVERDE DEL RIO

Codigo	Nombre de Via Pecuaría	AL	UG	UP	UE
41101001_01	CAÑADA REAL DE RODEOS	75	2	2	0
41101001_02	CAÑADA REAL DE RODEOS	75	2	2	0
41101001_03	CAÑADA REAL DE RODEOS	75	3	2	0
41101001_04	CAÑADA REAL DE RODEOS	75	2	2	0
41101002_01	CORDEL DE AGUA SANTA Y TAMUJAL	38	2	2	0
41101002_03	CORDEL DE AGUA SANTA Y TAMUJAL	38	3	2	0

AL: Anchura Legal (m.) 0= Uso no contemplado
 UG: Uso Ganadero 1= 1º nivel de prioridad
 UP: Uso Público 2= 2º nivel de prioridad
 UE: Uso ecológico 3= 3º nivel de prioridad

Término Municipal de VISO DEL ALCOR (EL)

Codigo	Nombre de Via Pecuaría	AL	UG	UP	UE
41102001_01	CORDEL DE SEVILLA A EL VISO	38	3	3	0
41102001_05	CORDEL DE SEVILLA A EL VISO	38	0	3	0
41102001_06	CORDEL DE SEVILLA A EL VISO	38	0	3	0
41102002_02	CORDEL DEL MONTE	38	3	0	0
41102003_01	CORDEL DE LA ALUNADA	38	0	3	0
41102003_03	CORDEL DE LA ALUNADA	38	0	3	0
41102003_05	CORDEL DE LA ALUNADA	38	0	3	0

3. Otras disposiciones

CAMARA DE CUENTAS DE ANDALUCIA

RESOLUCION de 29 de mayo de 2001, por la que se ordena la publicación del Informe Anual del Sector Público Local Andaluz, correspondiente al ejercicio 1998.

En virtud de las facultades que me vienen atribuidas por el artículo 21 de la Ley 1/1988, de 17 de marzo, de la Cámara de Cuentas de Andalucía, y del acuerdo adoptado por el Pleno de esta Institución, en la sesión de 22 de febrero de 2001,

RESUELVO

De conformidad con el art. 12 de la citada Ley 1/1988, ordenar la publicación del Informe Anual del Sector Público Local Andaluz, correspondiente al ejercicio 1998.

Sevilla, 29 de mayo de 2001.- El Consejero Mayor, Rafael Navas Vázquez.

INFORME ANUAL DEL SECTOR PUBLICO LOCAL ANDALUZ EJERCICIO 1998

El Pleno de la Cámara de Cuentas de Andalucía, en su sesión celebrada el día 22 de febrero de 2001, con asistencia de todos sus miembros, ha acordado aprobar por unanimidad el Informe Anual del Sector Público Local Andaluz, correspondiente al ejercicio 1998.

INDICE

- I. Introducción.
- II. Objetivos.
- III. Alcance y metodología.
- IV. Limitaciones al alcance.

V. Rendición y aprobación de las cuentas.

- V.1. Rendición de cuentas.
- V.2. Aprobación de las cuentas.

VI. Análisis de las Entidades.

- VI.1. Ayuntamientos y Diputaciones Provinciales.
- VI.2. Organismos Autónomos.
- VI.3. Mancomunidades.
- VI.4. Consorcios.
- VI.5. Sociedades Mercantiles.

VII. Conclusiones y recomendaciones.

VIII. Definición de indicadores presupuestarios.

IX. Estados presupuestarios.

X. Anexos.

ABREVIATURAS

ICAL: Instrucción de Contabilidad para la Administración Local, aprobada por Orden del Ministerio de Economía y Hacienda de 17 de julio de 1990.

LCCA: Ley 1/1988, de 17 de marzo, de la Cámara de Cuentas de Andalucía.

LRBRL: Ley 7/1985, de 2 de abril, Reguladora de las Bases del Régimen Local.

LRHL: Ley 39/1988, de 28 de diciembre, Reguladora de las Haciendas Locales.

LSRL: Ley 2/1995, de 23 de marzo, de Sociedades de Responsabilidad Limitada.

MP: Millones de pesetas.

OAL: Organismo Autónomo Local.

PM: Patronato Municipal.

Pto.: Patronato.

I. INTRODUCCIÓN

1. La Cámara de Cuentas de Andalucía, en ejercicio de las funciones que le asigna la Ley 1/1988, de 17 de marzo, ha incluido en el Plan de Actuaciones para 2000 la elaboración de un Informe de Sector Público Local Andaluz del ejercicio 1998.

2. Para un correcto entendimiento de este Informe, debe tenerse en cuenta el contexto global del mismo, por tanto, debe evitarse cualquier abstracción hecha sobre un epígrafe o párrafo de forma aislada.

3. El Sector Público Local Andaluz lo constituyen 1.517 entidades, de las que son entidades locales básicas 8 Diputaciones Provinciales y 769 Ayuntamientos, de ellos dependen 297 Organismos Autónomos y 271 Empresas Públicas.

Como Entidades Locales integradas por Ayuntamientos hay 80 Mancomunidades y 92 Consorcios participados por Diputaciones Provinciales y Ayuntamientos.

4. El 31 de octubre de 2000 es la fecha límite fijada para la recepción de la documentación a incluir en este Informe.

II. OBJETIVOS

5. El objetivo general es proporcionar información sobre las Cuentas de las Entidades Locales integrantes de la Comunidad Autónoma de Andalucía.

Para Diputaciones Provinciales, Ayuntamientos, Organismos Autónomos, Mancomunidades y Consorcios los objetivos específicos son:

- Verificación del cumplimiento legal de la rendición de las cuentas y adaptación de las mismas a la normativa aplicable.
- Revisión del cumplimiento de la legalidad en cuanto a aprobación de las cuentas (Presupuesto, Liquidación del Presupuesto y Cuenta General).

- Examen y comprobación de las cuentas rendidas por las Entidades Locales referidas al ejercicio 1998, para elaborar los Estados Agregados de las Liquidaciones de Presupuesto y de los Remanentes de Tesorería.

- Análisis y comparación de determinadas magnitudes e indicadores presupuestarios.

6. Para Sociedades Mercantiles participadas íntegra o mayoritariamente por las Entidades Locales, los objetivos específicos son:

- Verificación del cumplimiento legal de la rendición de cuentas y adaptación de las mismas a la normativa vigente.

- Examen y comprobación de los Balances de Situación y de las Cuentas de Pérdidas y Ganancias referidas al ejercicio 1998, para elaborar los Estados Agregados.

- Análisis del Balance de Situación y de la Cuenta de Pérdidas y Ganancias de los Estados Agregados.

III. ALCANCE Y METODOLOGÍA

7. El Alcance de este Informe se debe enfocar desde tres puntos de vista: temporal, subjetivo y objetivo.

Desde el punto de vista temporal y de acuerdo con los artículos 11.1 b) de la LCCA y artículos 190 y 204.2 de la LRHL se han analizado las cuentas rendidas del ejercicio 1998.

Desde el punto de vista subjetivo se ha analizado la totalidad de Ayuntamientos, Diputaciones Provinciales, Organismos Autónomos, Mancomunidades, Consorcios y Sociedades Mercantiles que han rendido sus cuentas a esta Institución.

Las Diputaciones Provinciales y los Ayuntamientos, con población de derecho superior a 50.000 habitantes, han sido objeto de un análisis individualizado, fruto del cual es el Informe "Rendición de cuentas sobre las Diputaciones

Provinciales y Ayuntamientos con población de derecho superior a 50.000 habitantes”.

Desde el punto de vista objetivo el análisis se ha centrado en la Cuenta General del ejercicio 1998 rendida por las Entidades Locales incluidas en el ámbito subjetivo.

8. Metodología:

Antes de iniciar los trabajos encaminados a la realización del Informe se han actualizado los censos de entidades llevando a cabo las altas, bajas y modificaciones correspondientes.

9. Con la información suministrada por las Entidades Locales informatizada y, una vez solventados, en su caso, los descuadres o discrepancias detectados, se han analizado los datos obtenidos desde el aspecto legal y económico.

- En el plano legal se ha comprobado el cumplimiento de la normativa aplicable.
- En el ámbito económico se han revisado y comprobado la Liquidación del Presupuesto y el Remanente de Tesorería en el caso de Diputaciones Provinciales, Ayuntamientos y Organismos Autónomos, Mancomunidades y Consorcios y el Balance de Situación y la Cuenta de Pérdidas y Ganancias de las Empresas Públicas.

10. La transcripción de los contenidos de las cuentas remitidas no supone la validación de los mismos por parte de esta Institución, aunque los descuadres o discrepancias detectados al procesar o verificar los datos se han contrastado con la Entidad Local cuentadante, para evitar distorsiones en las conclusiones, provocadas por posibles errores de transcripción o anomalías en los programas informáticos.

Hay pequeñas diferencias entre algunas cifras recogidas en los Estados Presupuestarios remitidos por las Entidades Locales y las que figuran en este Informe, ello es debido al redondeo llevado a cabo al expresar en millones de pesetas las cantidades que aparecían en pesetas.

11. Una vez informatizada la documentación se ha procedido a:

A) Comprobar las fechas de:

- Rendición a la Cámara de Cuentas de Andalucía (artículo 11.1 b) LCCA).
- Aprobación del Presupuesto General (artículo 150.2 LRHL).
- Aprobación de la Liquidación del Presupuesto (artículo 172.3 LRHL).
- Aprobación de la Cuenta General (artículo 193 LRHL).

B) Comprobación de la implantación de la ICAL.

C) Análisis de los datos económicos.

IV. LIMITACIONES AL ALCANCE

12. La principal limitación al alcance es el incumplimiento, por parte de las Entidades Locales, del artículo 11.1 b) de la LCCA, que establece la obligación de las Entidades Locales de presentar sus cuentas a esta Institución antes del primero de noviembre inmediato posterior al ejercicio a que se refieran, lo que da lugar a que en el presente Informe no se pueda facilitar un análisis completo de todas las entidades que componen el sector.

13. Otra limitación al alcance es el retraso con que las Entidades Locales aprueban su Cuenta General.

No hay constancia en esta Institución de la aprobación de la Cuenta General de una Diputación Provincial, 104 Ayuntamientos, 70 Organismos Autónomos, 12 Mancomunidades y 23 Consorcios del total que han rendido sus cuentas. Por tanto, para realizar el análisis se han utilizado en estos casos los datos de la Liquidación del Presupuesto, lo que supone no contar con la documentación completa y tener que restringir el análisis al ámbito presupuestario.

V. RENDICIÓN Y APROBACIÓN DE LAS CUENTAS

V.1. RENDICIÓN DE LAS CUENTAS.

14. Sólo una Diputación Provincial, (12% del total), 85 Ayuntamientos (11% del total), 21 Organismos Autónomos (7% del total), 32 Empresas Públicas (12% del total), 5 Mancomunidades (6% del total) y 7 Consorcios (8% del total) han cumplido con el plazo legal establecido en el artículo 11.1 b) de la LCCA.

15. En el cuadro nº 2, que figura al final del epígrafe, se refleja la situación en que se encuentran las Entidades Locales que integran este Informe, respecto al cumplimiento del deber legal de rendir sus cuentas a esta Institución.

En el cuadro nº 3 se hace una comparación entre los ejercicios 1997 y 1998, respecto a la rendición de cuentas.

16. En el Anexo I se incluye la relación de los Ayuntamientos, Diputaciones Provinciales, Organismos Autónomos, Empresas Públicas, Mancomunidades y Consorcios que rindieron sus Cuentas del ejercicio 1998 dentro del plazo legal establecido.

En el Anexo II se relacionan los Ayuntamientos, Organismos Autónomos, Empresas Públicas, Mancomunidades y Consorcios no incluidos en el Informe por no haber rendido sus cuentas al cierre de los trabajos de campo (31-10-2000).

En el Anexo III se incluyen los Ayuntamientos, Organismos Autónomos, Empresas Públicas, Mancomunidades y Consorcios que han rendido las Cuentas de ejercicios anteriores y en el Anexo IV se relacionan los 44 Ayuntamientos que no han rendido sus Cuentas desde 1989, primer ejercicio fiscalizado por la Cámara de Cuentas de Andalucía.

17. En el ejercicio objeto de análisis los censos no presentan variaciones en Ayuntamientos, Organismos Autónomos y Mancomunidades respecto al ejercicio 1997. Aumenta en 14 el

número de Empresas Públicas (5% en relación al ejercicio anterior) y en 17 el número de Consorcios (23% respecto al ejercicio precedente).

18. Del total de las 1.517 Entidades Locales integradas en la Comunidad Autónoma de Andalucía han rendido sus cuentas 875, lo que supone el 58%, aunque 10 no se han incluido en el Informe al remitir sus Cuentas después del 31 de octubre de 2000, fecha fijada para la finalización de los trabajos de campo.

19. Sólo la Diputación Provincial de Granada rinde sus cuentas en el plazo legal.

20. Respecto a los Ayuntamientos, 85 cumplen con el plazo legal establecido para rendir sus cuentas y 9 han remitido sus cuentas una vez concluidos los trabajos de campo, por tanto, no están incluidos en el Informe. Tampoco se incluye en el Informe la Mancomunidad Costa del sol Occidental que ha sido objeto de una fiscalización específica.

21. El porcentaje de rendición (59%) de los Ayuntamientos es inferior al del ejercicio 1997, aglutina el 80% de la población andaluza y gestionan, junto a las Diputaciones Provinciales el 78%, aproximadamente, del total de fondos públicos correspondientes a los Ayuntamientos y Diputaciones Provinciales en el ejercicio 1998, como se refleja en el cuadro nº 1. Referidas a 1998 estas magnitudes son:

	Previsión Inicial Ingresos	Créditos Iniciales Gastos
Diputaciones	174.171	174.171
Ayuntamientos	518.312	508.489
TOTAL	692.483	682.660
Fuente: Cámara de Cuentas de Andalucía		
Diputaciones	185.092	185.090
Ayuntamientos	699.967	690.972
TOTAL	885.059	876.062

Cuadro nº1

Fuente: "Presupuestos de la Entidades Locales. Ejercicio 1998" publicado por la Dirección General de Coordinación con las Haciendas Territoriales del Ministerio de Economía y Hacienda y que tiene carácter estimativo.

22. Rindieron sus Cuentas antes del 1 de noviembre de 1999, veintiún Organismos Autónomos cumpliendo con el plazo legal y uno ha rendido después de finalizados los trabajos de campo por lo que no está incluido en el Informe.

El porcentaje de rendición de los Organismos Autónomos (60%) aumenta ocho puntos respecto al ejercicio 1997.

23. Cumplieron con el plazo legalmente establecido para la rendición de cuentas 32 Empresas Públicas. El porcentaje de rendición (58%) es ocho puntos inferior al del ejercicio anterior.

24. Han rendido sus cuentas 25 Mancomunidades, lo que representa el 31% del total. Las cifras superan en dos Mancomunidades y en dos puntos porcentuales las del ejercicio 1997.

25. Remitieron sus cuentas 56 Consorcios, cifra que supone el 61% del total. Esta cifra aumenta respecto al ejercicio precedente, pero porcentualmente es igual al haberse incrementado el censo de Consorcios.

26. Al no rendir en el plazo legal establecido (antes del 1 de noviembre de 1999) se incumple el apartado 1. b) del artículo 11 de la LCCA que establece que: *"Las cuentas de las Corporaciones Locales se presentarán dentro del mes siguiente a su aprobación por los respectivos Plenos y, en todo caso, antes del primero de noviembre inmediato posterior al ejercicio económico a que se refieran"*.

RENDICIÓN DE CUENTAS

ENTIDAD	PLAZO LEGAL 1-11-99		HASTA 31-10-00		DESPUÉS DEL 31-10-00		RENDIDOS		SIN RENDIR		TOTAL
	Nº	% (1)	Nº	% (1)	Nº	% (1)	Nº	% (2)	Nº	%	
Diputaciones Provinciales	1	12	7	88	-	-	8	100	-	-	8
Ayuntamientos	85	19	357	79	9	2	451	59	318	41	769
Organismos Autónomos	21	12	155	88	1	-	177	60	120	40	297
Empresas Públicas	32	20	126	80	-	-	158	58	113	42	271
Mancomunidades	5	20	20(3)	80	-	-	25(3)	31	55	69	80
Consorcios	7	13	49	87	-	-	56	61	36	39	92
TOTAL	151	17	714	82	10	1	875	58	642	42	1.517

Cuadro nº 2

RENDICIÓN DE CUENTAS (CUADRO COMPARATIVO)

ENTIDAD	1997		RENDICIÓN 1998		VARIACIÓN 1998		CENSO		VARIACIÓN 1998	
	Nº	%	Nº	%	Nº	%	1997	1998	Nº	%
Diputaciones Provinciales	8	100	8	100	-	-	8	8	-	-
Ayuntamientos	482	63	451	59	<31>	6	769	769	-	-
Organismos Autónomos	155	52	177	60	22	14	297	297	-	-
Empresas Públicas	169	66	158	58	<11>	7	257	271	14	5
Mancomunidades	23	29	25(3)	31	2	9	80	80	-	-
Consorcios	46	61	56	61	10	22	75	92	17	23

Cuadro nº 3

(1) Hallado sobre el total de rendidos

(2) Hallado sobre el total de Entidades

(3) Se incluye, a efectos de rendición, la Mancomunidad Costa del Sol Occidental que ha sido objeto de una fiscalización específica.

V.2. APROBACIÓN DE LAS CUENTAS.

27. En los cuadros nº 4, 5, 6 y 7 que aparecen al final del epígrafe, se refleja la forma en que las Entidades Locales que integran este Informe han aprobado sus cuentas. En los Anexos V, VI y VII se relacionan las Diputaciones Provinciales, Ayuntamientos, Organismos Autónomos, Mancomunidades y Consorcios que han aprobado en plazo el Presupuesto, la Liquidación del Presupuesto y la Cuenta General.

28. El Presupuesto sólo lo aprueban en plazo dos Diputaciones Provinciales, 26 Ayuntamientos, 23 Organismos Autónomos, dos Mancomunidades y nueve Consorcios.

29. El resto de Entidades incumple lo dispuesto en el apartado 4 del artículo 112 de la LRBRL que establece que *“La aprobación definitiva del Presupuesto por el Pleno de la Corporación habrá de realizarse antes del 31 de diciembre del año anterior al del ejercicio en que deba aplicarse”*.

30. Aprueban la Liquidación de su Presupuesto en plazo 102 Ayuntamientos, 22 Organismos Autónomos, 3 Mancomunidades y 8 Consorcios.

31. Las demás Entidades incumplen lo establecido en el apartado 3 del artículo 172 de la LRHL que dispone que: *“Las Entidades locales deberán confeccionar la Liquidación de su Presupuesto antes del día primero de marzo del ejercicio siguiente”*.

32. Aprueban su Cuenta General en plazo dos Diputaciones Provinciales, 154 Ayuntamientos, 49 Organismos Autónomos, 5 Mancomunidades y 21 Consorcios.

33. El resto de Entidades incumplen lo dispuesto en el apartado 4 del artículo 193 de la LRHL que establece que *“Acompañada de los Informes de la Comisión Especial y de las reclamaciones y reparos formulados, la Cuenta General se someterá al Pleno de la Corporación, para que, en su caso, puede ser aprobada antes del día 1 de octubre”*.

34. En los cuadros nº 5, 6 y 7 se hace una comparación respecto a la aprobación de las cuentas en Diputaciones Provinciales, Ayuntamientos,

Organismos Autónomos, Mancomunidades y Consorcios en los ejercicios 1997 y 1998.

35. Disminuye el porcentaje de Ayuntamientos en los que no consta la fecha de aprobación del Presupuesto que pasan del 13% en el ejercicio 1997 al 9% en el ejercicio al que se refiere este Informe. Mientras que se mantiene en el 6% el porcentaje de Ayuntamientos que aprueban su presupuesto en el plazo legal establecido.

36. En el ejercicio 1998 las Diputaciones Provinciales de Almería y Cádiz aprueban su Presupuesto en plazo, en el ejercicio 1997 sólo la Diputación Provincial de Cádiz cumplió con este plazo legal.

37. Disminuye en cinco puntos el porcentaje de Ayuntamientos en los que no consta la fecha de aprobación de la Liquidación del Presupuesto, en el ejercicio anterior era del 9% y en 1998 es del 4%. Se incrementa el porcentaje de Ayuntamientos que aprueban la Liquidación de su Presupuesto en plazo, 22% en el ejercicio 1997 frente al 23% en el ejercicio 1998.

38. Todas las Diputaciones Provinciales aprueban la Liquidación de su Presupuesto fuera de plazo, al igual que en el ejercicio precedente.

39. El porcentaje de Ayuntamientos que aprueban su Cuenta General en plazo aumenta un punto en relación con el ejercicio anterior, 34% en 1997, frente a 35% en 1998. Disminuye, en tres puntos 26% en 1997 y 23% en 1998, el porcentaje de Ayuntamientos en los que no consta la aprobación de su Cuenta General.

40. Las Diputaciones Provinciales de Granada y Huelva aprueban su Cuenta General en plazo, igual número que en el ejercicio precedente.

**NORMAS PARA LA SUSCRIPCION AL
BOLETIN OFICIAL DE LA JUNTA DE ANDALUCIA
PARA EL AÑO 2001**

1. SUSCRIPCIONES

- 1.1. Las suscripciones al **BOLETIN OFICIAL DE LA JUNTA DE ANDALUCIA** están sujetas al pago previo de las correspondientes tasas (art. 25.a de la Ley 4/1988, de 5 de julio, de Tasas y Precios Públicos de la Comunidad Autónoma de Andalucía).
- 1.2. Las solicitudes de suscripción deberán dirigirse al **Servicio de Publicaciones y BOJA**. Apartado Oficial Sucursal núm. 11, Bellavista. 41014 - Sevilla.

2. PLAZOS DE SUSCRIPCION

- 2.1. Las suscripciones al **BOLETIN OFICIAL DE LA JUNTA DE ANDALUCIA** serán por **período de un año indivisible** (art. 28 de la Ley 4/1988, de 5 de julio, de Tasas y Precios Públicos de la Comunidad Autónoma de Andalucía).
- 2.2. La solicitud de las suscripciones se efectuará **dentro del mes anterior** al inicio del período de suscripción (art. 16, punto 3, del Reglamento del BOJA, Decreto 205/1983, de 5 de octubre).

3. TARIFAS

- 3.1. El precio de la suscripción para el año 2001 es de 23.766 ptas.

4. FORMA DE PAGO

- 4.1. El pago de la suscripción se realizará de conformidad con la liquidación que se practique por el Servicio de Publicaciones y BOJA al aceptar la solicitud.
En dicha liquidación se detallará la forma de pago.
- 4.2. No se aceptarán pagos ni ingresos de ningún tipo que se realicen de forma distinta a la indicada en la liquidación que se practique.

5. ENVIO DE EJEMPLARES

- 5.1. El envío, por parte del **Servicio de Publicaciones y BOJA**, de los ejemplares del



SUMARIO

(Continuación del fascículo 3 de 4)

3. Otras disposiciones

PAGINA

CAMARA DE CUENTAS DE ANDALUCIA

Resolución de 29 de mayo de 2001, por la que se ordena la publicación del Informe Anual del Sector Público Local Andaluz, correspondiente al ejercicio 1998. (Continuación.)

11.217

5. Anuncios

5.2. Otros anuncios

CONSEJERIA DE ECONOMIA Y HACIENDA

Anuncio de la Delegación Provincial de Almería, por el que se citan para ser notificados por comparecencia en actos de la gestión de los tributos cedidos.

11.287

Anuncio de la Delegación Provincial de Huelva, por el que se citan para ser notificados por comparecencia en actos de la gestión de los tributos cedidos.

11.288

AYUNTAMIENTO DE ALGECIRAS (CADIZ)

Anuncio de bases

11.291

AYUNTAMIENTO DE GÜEJAR SIERRA (GRANADA)

Anuncio de bases.

11.293

AYUNTAMIENTO DE LUCENA (CORDOBA)

Anuncio de bases.

11.296

AYUNTAMIENTO DE RUTE (CORDOBA)

Anuncio de bases.

11.299

Número formado por cuatro fascículos

Sábado, 30 de junio de 2001

Año XXIII

Número 74 (4 de 4)

Edita: Servicio de Publicaciones y BOJA
CONSEJERIA DE LA PRESIDENCIA
Secretaría General Técnica.
Dirección: Apartado Oficial Sucursal núm. 11. Bellavista.
41014 SEVILLA
Talleres: Servicio de Publicaciones y BOJA



Teléfono: 95 503 48 00*
Fax: 95 503 48 05
Depósito Legal: SE 410 - 1979
ISSN: 0212 - 5803
Formato: UNE A4

APROBACIÓN DE LAS CUENTAS

Entidad	PRESUPUESTO				LIQUIDACIÓN DEL PRESUPUESTO				CUENTA GENERAL			
	En Plazo	Fuera de Plazo	No Consta	En Plazo	En Plazo	Fuera de Plazo	No Consta	En Plazo	En Plazo	Fuera de Plazo	No Consta	
Diputac. Prov.	2	6	-	-	8	-	-	2	5	1	1	
Ayuntamientos	26	376	37(1)	102	323	17	154	184	104	104	104	
Organismos Aut.	23	76	63(2)	22	96	58	49	57	70	70	70	
Mancomunidades	2	15	7	3	15	6	5	7	12	12	12	
Consorcios	9	39	8	8	27	21	21	12	23	23	23	

cuadro nº 4

APROBACIÓN DEL PRESUPUESTO (CUADRO COMPARATIVO)

	RENDIDOS (3)			EN PLAZO			FUERA DE PLAZO			NO CONSTA				
	1997	1998	1999	%	1998	%(4)	1997	%	1998	%(4)	1997	%	1998	%(4)
Diputac. Prov.	8	8	1	12	2	25	7	88	6	75	-	-	-	-
Ayuntamientos	464	442	29	6	26	6	373	80	376	85	62	13	37(1)	9
Organismos Aut.	146	176	32	22	23	13	98	67	76	43	16	11	63(2)	36
Mancomunidades	22	24	-	-	2	8	14	64	15	63	8	36	7	29
Consorcios	46	56	-	-	9	16	38	83	39	70	8	17	8	14

cuadro nº 5

- (1) Los Ayuntamientos de Huelva, Linares y Málaga ejecutaron el presupuesto del ejercicio 1997 prorrogado.
- (2) Los 14 Organismos Autónomos dependientes de los Ayuntamientos de Huelva, Linares y Málaga ejecutaron el presupuesto del ejercicio 1997 prorrogado.
- (3) Sólo los incluidos en el Informe.
- (4) Porcentaje sobre el total de incluidos en el Informe.

APROBACIÓN DE LA LIQUIDACIÓN DEL PRESUPUESTO (CUADRO COMPARATIVO)

	RENDIDOS (1)			EN PLAZO			FUERA DE PLAZO			NO CONSTA				
	1997	1998	1997	%	1998	%	1997	%	1998	%	1997	%	1998	%
Diputac. Prov.	8	8	-	-	-	-	8	100	8	100	-	-	-	-
Ayuntamientos	464	442	102	22	102	23	320	69	323	73	42	9	17	4
Organismos Aut.	146	176	23	16	22	13	84	58	96	54	39	26	58	33
Mancomunidades	22	24	5	23	3	13	13	59	15	62	4	18	6	25
Consortios	46	56	6	13	8	14	6	13	27	48	34	74	21	38

cuadro nº 6

APROBACIÓN DE LA CUENTA GENERAL (CUADRO COMPARATIVO)

ENTIDAD	RENDIDOS (1)			EN PLAZO			FUERA DE PLAZO			NO CONSTA				
	1997	1998	1997	%	1998	%	1997	%	1998	%	1997	%	1998	%
Diputac. Prov.	8	8	2	25	2	25	5	63	5	63	1	12	1	12
Ayuntamientos	464	442	156	34	154	35	185	40	184	42	123	26	104	23
Organismos Aut.	146	176	53	36	49	28	58	40	57	32	35	24	70	40
Mancomunidades	22	24	6	28	5	21	8	36	7	29	8	36	12	50
Consortios	46	56	13	28	21	38	6	13	12	21	27	59	23	41

cuadro nº 7

(1) Sólo los incluidos en el Informe

VI. ANÁLISIS DE LAS ENTIDADES

VI.1. AYUNTAMIENTOS Y DIPUTACIONES PROVINCIALES

41. A pesar de la obligación que tienen las Entidades Locales, a partir del 1 de enero de 1992, de adaptar su contabilidad a la ICAL, en el ejercicio 1998, aún no habían llevado a cabo la adaptación las siguientes entidades:

- Almegíjar (Granada).
- Cumbres Mayores (Huelva).
- Cabra del Santo Cristo (Jaén).
- Chilluevar (Jaén).
- Rus (Jaén).
- Villatorres (Jaén).

42. No se han podido informatizar, por carecer los soportes informáticos de información, los siguientes Ayuntamientos:

- Enix (Almería)
- Sorvilán (Granada)
- Turón (Granada)

Tampoco se han informatizado, por no enviar clasificación económica, los datos presupuestarios de los siguientes Ayuntamientos:

- Carboneros (Jaén)
- Huelma (Jaén)
- Villatorres (Jaén)

Por lo tanto han sido agregados las Liquidaciones del Presupuesto de 436 Ayuntamientos, al no incluirse los Ayuntamientos mencionados en este punto y los que rindieron una vez finalizados los trabajos de campo.

De los 451 Ayuntamientos que han rendido sus cuentas, 255 han remitido la información en soporte informático (57%).

43. En los cuadros 8, 9, 10, 11, 12, 13 y 14 que figuran al final del epígrafe se reflejan algunos aspectos de la gestión presupuestaria de los Ayuntamientos y Diputaciones Provinciales que integran este Informe.

44. En los cuadros 8 y 9 se recogen, por provincias, los estados de ingresos y gastos y el porcentaje que, sobre el total del agregado, suponen los Ayuntamientos menores de 50.000 habitantes.

45. El peso específico de los presupuestos de los Ayuntamientos menores de 50.000 habitantes respecto al agregado total presenta valores muy heterogéneos que oscilan entre el 24% en la provincia de Cádiz y el 58% en las de Córdoba y Jaén.

El caso de la provincia de Cádiz se explica por la existencia en esta provincia de ocho Ayuntamientos con población de derecho superior a 50.000 habitantes.

46. En los cuadros nº 10 y 11 se reflejan una serie de indicadores presupuestarios de Diputaciones Provinciales y Ayuntamientos resultado de las Liquidaciones de los presupuestos de los ejercicios 1997 y 1998.

47. En el cuadro número 12 se incluyen los indicadores: Carga Financiera, Gastos e Ingresos por habitantes relativos a los ejercicios 1997 y 1998.

48. En los cuadros 13 y 14 se reflejan los mismos indicadores presupuestarios pero por tramos de población.

ESTADO DE INGRESOS

PROVINCIA	PREVISIÓN DEFINITIVA			DERECHOS LIQUIDADOS			RECAUDACIÓN LÍQUIDA		
	Menores 50.000 hab.	Agregado Total	Menores 50.000 hab.	Menores 50.000 hab.	Agregado Total	Menores 50.000 hab.	Agregado Total	Menores 50.000 hab.	Agregado Total
Almería	20.375	35	58.323	17.276	43	39.900	12.977	42	31.010
Cádiz	28.482	24	118.982	21.056	23	92.570	16.689	23	72.009
Córdoba	36.503	58	63.341	28.067	52	53.877	20.558	47	43.807
Granada	27.819	47	59.579	21.963	46	48.260	16.126	45	35.729
Huelva	32.154	54	59.137	25.621	58	43.975	17.592	53	32.945
Jaén	26.637	58	46.019	21.423	59	36.329	14.835	56	26.656
Málaga	50.043	38	130.690	40.494	33	120.932	30.354	30	100.145
Sevilla	56.805	40	143.704	48.089	38	125.732	35.372	39	91.209
TOTAL	278.818		679.775	223.989		561.575	164.503		433.510

Cuadro nº 8

ESTADO DE GASTOS

PROVINCIA	CRÉDITOS DEFINITIVOS			OBLIG. RECONOC. NETAS			PAGOS REALIZADOS LÍQ.		
	Menores 50.000 hab.	Agregado Total	Menores 50.000 hab.	Menores 50.000 hab.	Agregado Total	Menores 50.000 hab.	Agregado Total	Menores 50.000 hab.	Agregado Total
Almería	20.326	36	56.011	16.772	46	36.584	12.829	49	26.363
Cádiz	28.155	24	115.847	21.079	23	90.903	16.019	26	62.559
Córdoba	36.211	55	66.220	27.640	53	52.402	22.056	53	41.616
Granada	27.750	47	58.972	21.121	47	44.893	16.410	47	35.209
Huelva	31.739	54	58.722	23.774	57	41.830	19.000	56	34.066
Jaén	26.684	58	46.066	19.358	59	32.668	13.832	58	23.740
Málaga	49.069	38	127.837	39.526	35	113.994	31.792	34	93.754
Sevilla	56.936	40	143.836	44.124	38	115.335	34.568	40	86.688
TOTAL	276.870		614.789	194.394		528.609	166.506		403.995

Cuadro nº 9

(1) Porcentaje del agregado de Aytos. menores de 50.000 hab. sobre el agregado total.

CUADRO COMPARATIVO DE INDICADORES (PROMEDIOS POR DIPUTACIONES PROVINCIALES)

DENOMINACIÓN	(En porcentajes)																	
	GENERAL		ALMERÍA		CÁDIZ		CÓRDOBA		GRANADA		HUELVA		JAÉN		MÁLAGA		SEVILLA	
	98	97	98	97	98	97	98	97	98	97	98	97	98	97	98	97	98	97
Modif. Gastos	61	56	73	164	40	41	30	37	89	91	74	70	122	84	55	43	43	25
Grado Ejec. Ingresos	69	70	58	59	79	80	68	72	54	61	62	63	65	51	65	95	83	77
Grado Ejec. Gastos	60	62	55	53	71	72	63	71	52	50	60	59	61	52	60	57	58	71
Grado Recaudación	76	73	66	63	85	86	91	85	89	90	66	57	93	79	70	61	58	61
Grado Pagos	87	82	82	82	88	87	88	87	89	88	82	83	83	76	81	85	95	75
Dchos. Ptes. Cobro	24	27	34	37	15	14	9	15	11	10	34	43	7	21	30	39	42	39
Oblig. Ptes. Pagos	13	18	18	18	12	13	12	13	11	12	18	17	17	24	19	15	5	25
Inversiones	31	32	50	41	17	14	25	34	34	37	38	36	28	46	35	29	29	33
Ahorro Bruto	27	26	29	32	32	27	20	24	24	26	22	24	31	30	31	34	23	18

Cuadro nº 10

CUADRO COMPARATIVO DE INDICADORES DE AYUNTAMIENTOS (PROMEDIOS POR PROVINCIAS)

DENOMINACIÓN	(En porcentajes)																	
	GENERAL		ALMERÍA		CÁDIZ		CÓRDOBA		GRANADA		HUELVA		JAÉN		MÁLAGA		SEVILLA	
	98	97	98	97	98	97	98	97	98	97	98	97	98	97	98	97	98	97
Modif. Gastos	32	24	14	21	18	20	31	26	25	21	58	36	32	37	60	13	30	28
Grado Ejec. Ingresos	83	87	68	77	78	83	85	95	81	93	74	84	79	82	93	90	87	90
Grado Ejec. Gastos	78	79	65	65	78	79	79	78	76	78	71	75	71	77	89	83	80	82
Grado Recaudación	77	77	78	82	78	76	81	77	74	78	75	75	73	75	83	80	73	76
Grado Pagos	76	75	72	74	69	73	79	79	78	81	81	79	73	71	82	74	75	75
Dchos. Ptes. Cobro	23	23	22	18	22	24	18	23	26	20	25	25	26	25	17	20	27	24
Oblig. Ptes. Pagos	24	25	28	26	31	27	21	21	22	19	19	21	27	29	18	26	25	25
Inversiones	21	17	28	19	18	13	24	19	24	19	23	24	30	24	18	15	18	16
Ahorro Bruto	13	12	18	20	7	2	22	11	18	22	9	9	20	8	26	15	21	13

Cuadro nº 11

CUADRO COMPARATIVO DE INDICADORES / HABITANTES (PROMEDIOS POR PROVINCIAS)

DENOMINACIÓN	Pts./Hab.																	
	GENERAL		ALMERÍA		CÁDIZ		CÓRDOBA		GRANADA		HUELVA		JAÉN		MÁLAGA		SEVILLA	
	1998	1997	1998	1997	1998	1997	1998	1997	1998	1997	1998	1997	1998	1997	1998	1997	1998	1997
Carga Financiera	14.572	12.306	7.783	9.874	11.814	13.300	4.540	10.988	2.570	7.442	22.695	12.625	3.168	11.425	29.596	10.892	6.993	15.968
Gastos	91.957	80.202	86.569	70.433	91.198	84.655	81.452	75.343	76.646	70.684	118.117	101.218	79.208	78.311	118.029	81.677	84.332	80.051
Ingresos	97.660	89.430	94.416	87.322	92.870	91.906	83.744	85.597	82.394	87.456	124.174	112.638	88.084	82.713	125.213	89.349	91.934	87.013

cuadro nº 12

**CUADRO COMPARATIVO DE INDICADORES
(PROMEDIOS POR TRAMO DE POBLACIÓN)**

Entidades del tramo
Entidades agregadas

DENOMINACIÓN	GENERAL	*	**	***	****
	%	%	%	%	%
Modif. Gastos	32	27	31	27	35
Grado Ejec. Ingresos	83	82	80	79	84
Grado Ejec. Gastos	78	79	77	77	79
Grado Recaudación	77	69	73	76	80
Grado Pagos	76	73	79	80	75
Dchos. Ptes. Cobro	23	31	26	23	20
Oblig. Ptes. Pagos	24	27	21	20	25
Inversiones	21	41	30	23	15
Ahorro Bruto	13	14	14	10	14

cuadro nº 13

**CUADRO COMPARATIVO DE INDICADORES/HABITANTES
(PROMEDIOS POR TRAMO DE POBLACIÓN)**

DENOMINACIÓN	GENERAL	*	**	***	****
	Pts.	Pts.	Pts.	Pts.	Pts.
Carga Financiera	14.572	4.624	7.389	9.141	20.027
Gastos	91.957	83.825	81.825	92.125	96.617
Ingresos	97.660	87.300	87.159	95.447	103.475

cuadro nº 14

- * Aytos. población menor de 5.000 hab.
 ** " " de 5.000 a 19.999 hab.
 *** " " " 20.000 a 49.999 hab.
 **** " " " superior a 49.999 hab.

VI.2. ORGANISMOS AUTÓNOMOS

49. Del total de los 297 Organismos Autónomos dependientes de las Diputaciones Provinciales y Ayuntamientos andaluces han rendido sus cuentas 177, aunque uno lo ha hecho después del 31 de octubre de 2000, fecha en la que se concluyeron los trabajos de campo.

50. En los cuadros 15 y 16 que aparecen al final del epígrafe se recogen los estados de ingresos y gastos agregados, por capítulos, de distintas fases presupuestarias, referidos a los ejercicios 1997 y 1998 y la diferencia entre ambos ejercicios.

51. Entre los 120 Organismos Autónomos que no han rendido sus cuentas se encuentran:

Sin actividad

- P.M. Cultura (Benalúa).
- Casa de la Cultura Vicente Aleixandre (Palos de la Frontera)
- Mercado Ganadero (Aracena)
- P.M. Casa de la Cultura (Lopera)
- Pto. Deportivo Municipal (Alhaurín de la Torre).
- P.M. Vivienda (Casares)
- P.M. Deportivo (Campillos)
- O.A.L. De la Vivienda (Ronda)
- O.A.L. Crispinejo (Aznalcóllar)
- P.M. de Cultura Escultor Berrocal (Villanueva de Algaidas).
- O.A. Radio Rinconada (La Rinconada)

Sin Presupuesto Propio

- P.M. Raices Conileñas (Conil de la Frontera)
- Res. Ntra. Sra. Misericordia (Loja)
- Pto. S. Ramón y S. Fernando (Loja)
- P.M. Mun. de Deportes (Loja)
- P.M. Mun. de Cultura (Salobreña)
- P.M. Turismo (Salobreña)
- P.M. Deportes (Salobreña)
- P.M. Deportes (Cartaya).
- P.M. Bienestar Social (Cazorla).
- P.M. Vivienda (Casarabonela).
- Escuela Univ. de Enfermería (Dip. Málaga).
- Centro Generación del 27 (Dip. Málaga).
- O.A.L. Centro de Ediciones (CEDMA) (Dip. Málaga).
- La Malagueta (Dip. Málaga).
- P.M. de Deportes (Sanlúcar la Mayor).

ESTADO DE INGRESOS (CUADRO COMPARATIVO 1997-1998)

MP	PREVISIÓN DEFINITIVA						DERECHOS LIQUIDADOS						RECAUDACIÓN LIQUIDA										
	1997		1998		Diferencia		1997		1998		Diferencia		1997		1998		Diferencia						
	Cap.	I	II	III	IV	V	VI	VII	VIII	IX	TOTAL	Cap.	I	II	III	IV	V	VI	VII	VIII	IX	TOTAL	
	391	879	488	416	1.043	627	394	875	481														
"	28.517	26.589	<1.928>	28.946	13.455	<15.491>	13.834	11.864	<1.970>														
"	21.762	28.761	6.999	21.197	26.827	5.630	13.699	17.869	4.170														
"	1.722	1.787	65	1.799	1.592	<207>	1.682	1.422	<260>														
"	10.409	10.544	135	7.851	9.131	1.280	5.811	6.820	1.009														
"	17.990	17.563	<427>	13.182	12.146	<1.036>	4.129	1.966	<2.163>														
"	26.527	40.862	14.335	8.705	3.854	<4.851>	8.026	3.608	<4.418>														
"	10.235	15.822	5.587	2.857	2.910	53	2.242	2.883	641														
TOTAL	117.553	142.807	25.254	84.953	70.958	<13.995>	49.817	47.307	<2.510>														

cuadro nº 15

ESTADO DE GASTOS (CUADRO COMPARATIVO 1997-1998)

MP	CRÉDITOS DEFINITIVOS						OBLIGACIONES RECONOCIDAS						PAGOS LIQUIDOS										
	1997		1998		Diferencia		1997		1998		Diferencia		1997		1998		Diferencia						
	Cap.	I	II	III	IV	V	VI	VII	VIII	IX	TOTAL	Cap.	I	II	III	IV	V	VI	VII	VIII	IX	TOTAL	
	18.825	22.767	3.942	17.603	20.631	3.028	17.012	19.990	2.978														
"	11.753	14.972	3.219	9.614	12.234	2.620	6.978	9.302	2.324														
"	1.526	1.473	<53>	1.084	997	<87>	934	726	<208>														
"	19.803	17.975	<1.828>	19.477	3.750	<15.727>	5.734	2.785	<2.949>														
"	55.273	62.626	7.353	16.489	19.086	2.597	12.167	13.900	1.733														
"	1.759	2.258	499	401	629	228	188	389	201														
"	8.337	12.254	3.917	8.259	3.857	<4.402>	8.238	3.827	<4.411>														
"	516	8.499	7.983	437	793	356	383	720	337														
TOTAL	117.792	142.824	25.032	73.364	61.977	<11.387>	51.634	51.639	5														

Cuadro nº 16

VI.3. MANCOMUNIDADES

52. De las 80 Mancomunidades de Municipios que existen en nuestra Comunidad Autónoma, 25 han rendido sus cuentas, dos más que en el ejercicio 1997, se mantiene el número de Mancomunidades censadas. Se considera como rendida la Mancomunidad Costa del Sol Occidental, que ha sido objeto de una fiscalización específica.

53. En los cuadros 17 y 18 se reflejan los estados de ingresos y gastos agregados, por capítulos, de las distintas fases presupuestarias, así como el porcentaje que cada uno de los capítulos representa sobre el total de ingresos y gastos.

54. Entre las 55 Mancomunidades que no han rendido sus cuentas se encuentran sin actividad:

- Manc. Mun. La Contraviesa (Granada)
- Manc. Juncaril. Albolote. Peligros (Granda)
- Manc. Servicios Mun. El Almendro y Villanueva de los Castillejos (Disuelta el 19-2-99).

55. Como se puede observar en el cuadro 17 la fuente de financiación principal de estas Entidades son las transferencias, tanto corrientes como de capital, que representan el 85% del total de previsiones definitivas.

Del cuadro 18 se deduce que el 55% de los créditos definitivos se destinan a gastos corriente

ESTADO DE INGRESOS

	PREV. DEFINITIVA		DCHOS. LIQUIDADOS		RECAUD. LÍQUID.	
	1998	% (1)	1998	% (1)	1998	% (1)
Cap. I	-	-	-	-	-	-
“ II	42	1	-	-	-	-
“ III	685	8	697	9	561	21
“ IV	3.584	44	3.510	46	1.460	55
“ V	9	-	11	-	11	1
“ VI	-	-	-	-	-	-
“ VII	3.346	41	3.311	44	600	22
“ VIII	425	5	-	-	-	-
“ IX	71	1	45	1	40	1
TOTAL	8.164	100	7.574	100	2.671	100

Cuadro nº 17

ESTADO DE GASTOS

	CRÉDITOS DEFINITIVOS		OBLIGAC. RECONOC.		PAGOS LÍQUIDOS	
	1998	% (1)	1998	% (1)	1998	% (1)
Cap. I	1.958	24	1.539	44	1.285	51
“ II	1.328	16	899	26	502	20
“ III	65	1	44	1	14	1
“ IV	1.129	12	334	10	294	12
“ VI	992	14	651	18	361	14
“ VII	2.602	32	5	-	-	-
“ VIII	-	-	-	-	-	-
“ IX	65	1	49	1	49	2
TOTAL	8.141	100	3.522	100	2.505	100

Cuadro nº 18

(1) Porcentaje sobre el total

VI.4. CONSORCIOS

56. En nuestra Comunidad Autónoma existen 92 Consorcios, constituidos exclusivamente por entidades públicas, de los que 56 han rendido

sus cuentas, esta cifra supera a la del ejercicio precedente en valores absolutos, pero no así en valores relativos, ya que el censo ha aumentado en 18 Consorcios.

57. En los cuadros 19 y 20 que figuran al final del epígrafe se reflejan los estados de ingresos y gastos agregados, por capítulos, de las distintas fases presupuestarias, así como el porcentaje que cada uno de los capítulos representa sobre el total de ingresos y gastos.

58. De los 36 Consorcios que no han rendido sus cuentas se encuentran sin actividad:

- Cons. Recogida R.S.U. Uleila-Sorbas (Almería).
- Cons. Aguas Blancas (Granada).
- Cons. Turístico Poniente Granadino (Granada).

- Cons. Pto. Prov. de Huelva V Centenario de Descubrimiento de América (Huelva).

Sin presupuesto propio está el Consorcio Cultural del Marquesado (Granada).

59. Como se refleja en el cuadro 19 las principales fuentes de financiación de estas entidades son las transferencias, que representan el 74% del total de previsiones definitivas.

El total de créditos definitivos se reparte, fundamentalmente, entre gastos corrientes (63%) e inversiones (36%)

ESTADO DE INGRESOS

	PREV. DEFINITIVA		DCHOS. LIQUIDADOS		RECAUD. LÍQUID.	
	1998	% (1)	1998	%	1998	%
Cap. I	-	-	-	-	-	-
“ II	-	-	-	-	-	-
“ III	1.282	9	1.355	11	875	13
“ IV	7.668	52	8.245	67	5.088	75
“ V	68	-	77	1	57	1
“ VI	-	-	-	-	-	-
“ VII	3.207	22	2.070	17	565	8
“ VIII	1.557	11	171	1	125	2
“ IX	886	6	435	3	89	1
TOTAL	14.668	100	12.353	100	6.799	100

Cuadro nº 19

ESTADO DE GASTOS

	CRÉDITOS DEFINITIVOS		OBLIGAC. RECONOC.		PAGOS. LÍQUIDOS	
	1998	%	1998	%	1998	%
Cap. I	4.666	32	4.387	37	4.117	57
“ II	3.585	24	2.615	22	1.671	23
“ III	123	1	104	1	101	2
“ IV	824	6	650	6	459	6
“ VI	5.009	34	3.942	33	755	10
“ VII	247	2	48	-	23	-
“ VIII	13	-	13	-	13	-
“ IX	184	1	146	1	137	2
TOTAL	14.651	100	11.905	100	7.276	100

(1) Porcentaje sobre el total

Cuadro nº 20

VI.5. SOCIEDADES MERCANTILES

60. Las Sociedades Mercantiles que integran este Informe, son todas aquellas dependientes de las Entidades Locales que forman parte del Sector Público Local Andaluz.

El número total de las Sociedades dependientes de Entidades Locales, en el ejercicio 1998, fue de 271.

61. La LRHL somete al régimen de contabilidad pública a las Sociedades Mercantiles en cuyo capital tengan participación mayoritaria las Entidades Locales. En cualquier caso, a las Sociedades Mercantiles les son de aplicación las dis-

posiciones del Código de Comercio y demás legislación mercantil, así como el Plan General de Contabilidad vigente.

La sujeción al régimen de contabilidad pública, conlleva la obligación de rendir las Cuentas Anuales al Órgano de Control Externo, según indica el art. 182 de la LRHL.

62. La documentación solicitada, para el ejercicio que nos ocupa, se ha centrado en las Cuentas Anuales, Informe de gestión e Informe de auditoría, si procedía. Para el caso del Balance de Situación y la Cuenta de Pérdidas y Ganancias, se solicitó que se enviaran de acuerdo con los modelos aprobados por la orden de 14 de enero de 1994, para su presentación en el Registro Mercantil.

Una vez revisada la documentación, se ha procedido a la obtención de Estados Agregados de los Balances de Situación y de las Cuentas de Pérdidas y Ganancias.

63. Se han considerado para la elaboración de los Estados Agregados, 158 Sociedades que han rendido antes del 31 de octubre de 2000, fecha fijada para la recepción de la documentación a incluir en este Informe, lo que supone un 58% con respecto al total de las censadas. En el ejercicio 96 dicho porcentaje fue del 78% (166 Sociedades) y en el 97 del 66% (169 Sociedades), aunque hay que tener en cuenta que, como consecuencia de la actualización del censo, se han incrementado el número de Sociedades de 214 en el 96 a 257 en el 97 y, finalmente, a 271 en el 1998.

64. Un aspecto significativo es el aumento en la creación de Sociedades Mercantiles censadas desde el ejercicio 1996 (214), al ejercicio 1998 (271), lo que supone un incremento del 27 % en tres ejercicios.

65. En los cuadros números 21, 22, y 23 se reflejan los agregados de los Balances y Cuentas de Pérdidas y Ganancias de las Sociedades Mercantiles integradas en el Informe.

66. La comparación entre las magnitudes relativas al Estado Agregado del Balance de Situación de los ejercicios 1996, 1997 y 1998 debe hacerse considerando la diferencia del número y naturaleza de las Sociedades agregadas, que pasa de 166 en 1996, a 169 en 1997 y de 158 en 1998.

La consideración efectuada respecto a la comparación interanual en el análisis del Balance de Situación debe hacerse extensiva al estudio de la Cuenta de Pérdidas y Ganancias.

67. De la comparación del Resultado Agregado para el ejercicio 1998 (334 MP) de la Cuenta de Pérdidas y Ganancias, con la cuenta correspondiente del Pasivo del Balance Agregado (308 MP), se desprende una diferencia de 26 MP.

68. Dos Sociedades Mercantiles, la Empresa Municipal de La Vivienda de Vélez-Málaga S.L. y la Sociedad de Desarrollo de Guzmán S.L., aunque fueron aprobados sus estatutos por el Pleno no se encuentran inscritas en el Registro Mercantil, ni ha sido desembolsado su capital social, (en contra del art. 4 de la LSRL) por lo que carecen de personalidad jurídica conforme al art. 11 de la LSRL y se encuentra en la actualidad sin actividad.

69. Las siguientes Sociedades Mercantiles no han tenido actividad en el ejercicio 1998:

- Empresa Mun. Fomento de Vera, S.A. (Vera-Almería)
- Empresa Mun. del Suelo y Vivienda (Algeiras-Cádiz)
- Televisión Chiclana, S.A. (Chiclana de la Frontera-Cádiz)
- Empresa Mun. de la Vivienda (Vélez-Málaga)
- S. Desarrollo de Guzmán, S.L. (Castilleja de Guzmán-Sevilla)
- Empresa Mun. de Explotación Agrícola Marchenera, S.L. (Marchena-Sevilla)
- Empresa de Explotación Agrícola "La Orbaneja, S.A." (Paradas-Sevilla)

ESTADOS AGREGADOS. BALANCE DE SITUACIÓN 1996-1998

		MP				
ACTIVO DEL BALANCE		1996	DIF.	1997	DIF.	1998
A)	ACCION. POR DESEMB. NO EXIGIDOS	163	<105>	58	<22>	36
B)	INMOVILIZADO	117.575	6.040	123.615	343.729	467.344
	Inm. Gastos de establecimiento	270	441	711	164	875
	Inm. Inmateriales	29.541	<5.348>	24.193	27.464	51.657
	Inm. Materiales	66.663	<9.939>	76.602	314.848	391.450
	Inm. Financieras	8.618	2.380	10.998	<435>	10.563
	Inm. Acciones propias c/p	1	<1>	0	859	859
	Inm. Deudores por oper. Tráfico	12.482	<1.371>	11.111	825	11.936
C)	GASTOS A DISTRIBUIR EN VAR. EJERC.	3.122	<1.029>	2.093	58.988	61.081
D)	ACTIVO CIRCULANTE	90.242	18.821	109.063	137.640	246.703
	Acción. por desembolsos exigidos	2	17	19	52	71
	Existencias	30.731	4.264	34.995	<2.142>	32.853
	Deudores	38.493	8.750	47.243	58.192	105.435
	Inversiones financieras temporales	11.449	4.105	15.554	74.747	90.301
	Acciones propias a corto plazo	20	<14>	6	<6>	0
	Tesorería	7.718	1.759	9.477	6.197	15.674
	Ajustes por periodificación	1.829	<60>	1.769	597	2.366
TOTAL ACTIVO		211.102	23.727	234.829	540.335	775.164

Cuadro nº21

		MP				
PASIVO DEL BALANCE		1996	DIF.	1997	DIF.	1998
A)	FONDOS PROPIOS	45.619	6.715	52.334	79.428	131.762
	Capital suscrito	40.450	4.817	45.267	72.433	117.700
	Prima de emisión	1.694	<216>	1.478	<233>	1.245
	Reserva de Revalorización	1.063	231	1.294	18	1.312
	Reservas	5.632	3.786	9.418	5.988	15.406
	Resultados ejerc. Anteriores	<4.378>	696	<3.682>	<487>	<4.169>
	Pérdidas y Ganancias	1.158	<2.599>	<1.441>	1.749	308
	Dividendo a cuenta. entregado en el ejercicio	0	0	0	<40>	<40>
	Acc.propias para reducc.de capital	0	0	0	0	0
B)	INGR. A DISTRIB EN VARIOS EJERC.	21.786	4.223	26.009	61.691	87.700
C)	PROV. PARA RIESGOS Y GASTOS	14.766	6.336	21.102	2.961	24.063
D)	ACREEDORES A LARGO PLAZO	71.166	<9.107>	62.059	254.491	316.550
E)	ACREEDORES A CORTO PLAZO	57.314	15.889	73.203	141.859	215.062
F)	PROV.PARA RIESGOS/GASTOS A C/P	451	<348>	103	<78>	25
TOTAL PASIVO		211.102	23.708	234.810	540.353	775.163

Cuadro nº 22

ESTADOS AGREGADOS. CUENTA PÉRDIDAS Y GANANCIAS

		1996	DIF.	1997	DIF.	MP 1998
GASTOS		93.094	12.363	105.457	272.351	377.808
GTOS. EXPLOTAC.		84.996	11.070	96.066	265.105	361.171
1	Red.de exist.de prod.term.	5.507	2.145	7.652	<5.815>	1.837
2	Aprovisionamiento	25.733	<753>	24.980	97.432	122.412
3	Gastos de personal	29.063	7.712	36.775	109.120	145.895
4	Dot.para amort.de inmov.	5.682	1.741	7.423	21.410	28.833
5	Variación de prov. de traf.	3.540	<2.183>	1.357	330	1.687
6	Otros gastos de explotación	15.471	2.408	17.879	42.628	60.507
I)	BENEFICIOS EXPLOTACIÓN	4.141	<1.935>	2.206	<2.206>	0
GTOS. FINANC.		5.786	<975>	4.811	8.282	13.093
7	Gastos fin.y gastos asim.	5.758	<955>	4.803	8.288	13.091
8	Var.prov.inv.finn.	28	<20>	8	<6>	2
9	Dif. Negativas cambio	0	0	0	0	0
II)	RES.FINANCIEROS POSITIVOS	0	0	0	0	0
III)	BEN.ACT.ORDINARIAS	343	<343>	0	0	0
GTOS. EXTR.		2.000	2.281	4.281	<1.576>	2.705
10	Var.de prov.inmov.inm.	34	50	84	103	187
11	Perd.proc.inmov.inm.mat.	107	<80>	27	293	320
12	Perd.por oper.acc.y obl.	0	0	0	0	0
13	Gastos extraordinarios	1.616	733	2.349	<983>	1.366
14	Gas.y perd.otros ejer.	243	1.578	1.821	<989>	832
IV)	RES.EXTRAORD.POSITIVOS	1.130	<1.130>	0	12.321	12.321
V)	BENEF. ANTES IMPUESTOS	1.473	<1.473>	0	1.173	1.173
15	Impuesto sobre sociedades	314	<17>	297	537	834
16	Otros impuestos	<2>	4	2	3	5
VI)	RES.EJERCICIOS (BENEFICIOS)	1.161	<1.161>	0	334	334
INGRESOS		94.255	9.764	104.019	274.125	378.144
INGR. EXPLOTAC.		89.137	9.135	98.272	261.792	360.064
1	Importe neto cifra negocios	70.135	12.173	82.308	93.949	176.257
2	Aum.de exis.de prod.term.	2.506	<84>	2.422	1.627	4.049
3	Trab.efec.para el inmov.	411	1.060	1.471	<483>	988
4	Otros ingr. De explotación	16.085	<4.014>	12.071	166.699	178.770
I) PÉRD. EXP.		0	0	0	1.107	1.107
INGR. FINANC.		1.988	<405>	1.583	1.469	3.052
5	Ingresos de part.en cap.	46	<12>	34	52	86
6	Ing.otros val.neg.y cred.	228	<160>	68	<68>	0
7	Otros int.e ing.asimilados	1.714	<233>	1.481	1.485	2.966
8	Dif.pos.de cambio	0	0	0	0	0
II)	RES. FINANC. NEGATIVOS	3.798	<570>	3.228	6.813	10.041
III)	PER.ACT.ORDINARIAS	0	1.022	1.022	10.176	11.148
INGR. EXTRAOR.		3.130	1.034	4.164	10.862	15.026
9	Ben.en enaj.de inmov.inm.	523	636	1.159	<1.104>	55
10	Ben.por oper.acc.y obl.	0	36	36	164	200
11	Subv.cap.trans.res.ejer.	1.334	19	1.353	10.555	11.908
12	Ingresos extraordinarios	811	83	894	1.355	2.249
13	Ing.y ben.otros ejer.	462	260	722	<108>	614
IV)	RES.EXTRAORD.NEGATIVOS	0	117	117	<117>	0
V)	PÉRD. ANTES DE IMPUESTOS	0	1.139	1.139	<1.139>	0
VI)	RES.EJERCICIO	0	<1.438>	<1.438>	1.438	0

Cuadro nº 23

VII. CONCLUSIONES Y RECOMENDACIONES

70. El porcentaje de rendición en Diputaciones Provinciales (100%) es igual al del ejercicio 1997 y el de Ayuntamientos inferior en cuatro puntos (58%). En Organismos Autónomos y en Mancomunidades aumenta en ocho puntos y en dos puntos el porcentaje de rendición (60% y 31%) respecto al ejercicio anterior.

En Empresas Públicas el porcentaje de rendición (58%) disminuye en ocho puntos en relación con el ejercicio precedente, si bien aumenta el censo de estas Entidades, lo que hace que en valores absolutos la diferencia sea de once empresas, (§17, §18, §19, §20, §21, §22, §23, §24 y §25).

Las Entidades Locales han de rendir sus cuentas a esta Institución en el plazo legal establecido por el apartado 1b) del artículo 11 de la LCCA. Además el aumento de la rendición permitiría tener un visión más amplia del Sector Público Local Andaluz, lo que llevaría a un mejor control de la gestión de los fondos públicos.

71. En relación con el ejercicio anterior aumenta el número de Diputaciones Provinciales (2), Mancomunidades (2) y Consorcios (9) que aprueban su Presupuesto en plazo y descende el número de Ayuntamientos (26) y de Organismos Autónomos (23). (§28).

Las Entidades Locales han de aprobar el Presupuesto General dentro del plazo legalmente establecido, ya que el Presupuesto General, junto con los anexos que lo acompañan, es el instrumento de planificación de la actividad económica de las Entidades Locales, aprobado por el máximo órgano de las mismas. Además, el Presupuesto General está ligado a la posibilidad de enjugar Remanentes de Tesorería negativos

72. El número de Ayuntamientos (102) que aprueban la liquidación de su Presupuesto en plazo es igual al del ejercicio precedente, disminuye el de Organismos Autónomos (22) y el de Mancomunidades (3) y aumenta el de Consorcios (8). (§30).

Las Entidades Locales deben aprobar en plazo este documento, básico para conocer la cuantía del Remanente de Tesorería y, en caso de que éste resulte negativo,

adoptar las medidas oportunas. Asimismo, a través de la liquidación del Presupuesto, que habrá de ser remitida a la Administración Estatal y Autonómica, se hace posible que estas Administraciones tengan constancia de la ejecución del Presupuesto correspondiente.

73. Se mantiene, en relación al ejercicio 1997, el número de Diputaciones Provinciales (2) que aprueban su Cuenta General en plazo, el número de Ayuntamientos (154), Organismos Autónomos (49) y Mancomunidades (5) disminuye y aumenta el de Consorcios (21). (§32).

Las Entidades Locales deben aprobar la Cuenta General en plazo, porque a través de la misma, el Pleno de la Corporación toma conocimiento de la situación económico-financiera de la Entidad y de los Organismos Autónomos y Sociedades Mercantiles dependientes de ella, además, esta información se hace extensiva al resto de los ciudadanos. Por último, es la Cuenta General la que se ha de rendir a los Órganos de Control Externo.

74. Hay diez Organismos Autónomos sin actividad durante 1998 y quince sin presupuesto propio (§51).

Se recomienda a las Entidades Locales adoptar las medidas oportunas a fin de que los Organismos Autónomos constituidos puedan cumplir sus fines en el régimen de descentralización que les caracteriza y, caso de no considerar conveniente esta forma de gestión, llevar a cabo los trámites oportunos para su disolución.

75. Respecto a las Sociedades Mercantiles hay cinco sin actividad en 1998 y dos sin inscribir en el Registro Mercantil (§69 y §70).

Se recomienda a las Entidades Locales estudiar la viabilidad de las Sociedades Mercantiles constituidas y sin actividad y, caso de considerar como no adecuada esta forma de gestión para el cumplimiento de los objetivos previstos, llevar a cabo los trámites establecidos para su disolución.

76. El pendiente de cobro de Mancomunidades y Consorcios es del 67% y 45% de los derechos liquidados. (§55 y §59).

Dado que la principal fuente de financiación de Mancomunidades y Consorcios son las transferencias de las entidades que participan en ellos, se recomienda a éstas cumplir puntualmente con sus obligaciones de pago.

VIII. DEFINICIÓN DE INDICADORES PRESUPUESTARIOS

1) MODIFICACIONES PRESUPUESTO	$= \frac{\text{Total modificaciones Presupuesto de Gastos} \times 100}{\text{Total Presupuesto Inicial de Gastos}}$
2) GRADO DE EJECUCIÓN DE INGRESOS	$= \frac{\text{Total Derechos liquidados} \times 100}{\text{Total Presupuesto definitivo de ingresos}}$
3) GRADO EJECUCIÓN GASTOS	$= \frac{\text{Total Obligaciones reconocidas} \times 100}{\text{Total Presupuesto definitivo de gastos}}$
4) GRADO DE RECAUDACIÓN	$= \frac{\text{Recaudación líquida} \times 100}{\text{Total derechos liquidados}}$
5) GRADO DE PAGO	$= \frac{\text{Total pagos líquidos} \times 100}{\text{Total obligaciones reconocidas}}$
6) DERECHOS PTES DE COBRO	$= \frac{\text{Total ingresos pendientes de cobro} \times 100}{\text{Total Derechos liquidados}}$
7) OBLIGACIONES PTES DE PAGO	$= \frac{\text{Total Obligaciones pendientes de pago} \times 100}{\text{Total Obligaciones reconocidas}}$
8) CARGA FINANCIERA POR HABITANTE	$= \frac{\text{Oblig. Reconocidas Netas (Cap. III y IX)}}{\text{Población de derecho}}$
9) CARGA FINANCIERA GLOBAL	$= \frac{\text{Oblig. Reconocidas Netas (Cap. III y IX)} \times 100}{\text{Dchos. Rec. Netos (Cap. I a V)}}$
10) GASTOS POR HABITANTE	$= \frac{\text{Total Oblig. reconocidas netas}}{\text{Población de Derecho}}$
11) INGRESOS POR HABITANTE	$= \frac{\text{Total Dchos liquidados Netos}}{\text{Población de Derecho}}$
12) PERSONAL	$= \frac{\text{Oblig. reconocidas Netas cap. I} \times 100}{\text{Obligaciones reconocidas}}$
13) INVERSIONES	$= \frac{\text{Oblig. Líquidas cap. VI y VII} \times 100}{\text{Obligaciones Netas}}$
14) AHORRO BRUTO	$= \frac{[\text{Dchos. Liq. (cap. I a V)} - \text{Oblig. rec. (cap. I a IV)}] \times 100}{\text{Dchos. Liq. Cap. I a V}}$

IX. ESTADOS PRESUPUESTARIOS

Diputaciones Provinciales

Ayuntamientos

Provincia de Almería

Provincia de Cádiz

Provincia de Córdoba

Provincia de Granada

Provincia de Huelva

Provincia de Jaén

Provincia de Málaga

Provincia de Sevilla

Ayuntamientos con población superior a 50.000 habitantes

Ayuntamientos de la Provincia de Almería menores de 50.000 habitantes

Ayuntamientos de la Provincia de Cádiz menores de 50.000 habitantes

Ayuntamientos de la Provincia de Córdoba menores de 50.000 habitantes

Ayuntamientos de la Provincia de Granada menores de 50.000 habitantes

Ayuntamientos de la Provincia de Huelva menores de 50.000 habitantes

Ayuntamientos de la Provincia de Jaén menores de 50.000 habitantes

Ayuntamientos de la Provincia de Málaga menores de 50.000 habitantes

Ayuntamientos de la Provincia de Sevilla menores de 50.000 habitantes

Ayuntamientos menores de 50.000 habitantes

Ayuntamientos con población entre 5.000 y 20.000 habitantes

Ayuntamientos con población entre 20.000 y 50.000 habitantes

Organismos Autónomos

Mancomunidades

Consortios

**ESTADO AGREGADO DE LAS LIQUIDACIONES DE LOS PRESUPUESTOS DE 1998
DE LAS DIPUTACIONES ANDALUZAS**

Presupuesto De Ingresos	Prev. Inicial	Modif.	Previsión Deftva	Dchos. Liquid.	Recaud. Liquida	Bajas por Insolv.	Pendiente de Cobro
1.Imptos directos	5.896	0	5.896	6.662	1.445	0	5.217
2.Imptos indirectos	0	0	0	0	0	0	0
3.Tasas y otros ingr.	7.597	80	7.677	8.151	5.553	1	2.597
4.Transf. corrientes	98.540	2.967	101.507	100.654	88.861	0	11.793
5.Ingr. patrimoniales	1.385	2	1.387	1.584	1.143	0	441
6.Enaj. inversiones	3.760	20	3.780	5.784	5.026	0	758
7.Transf. de capital	22.627	22.995	45.622	28.258	16.244	0	12.014
8.Variac. activos fros.	6.154	61.412	67.566	6.746	5.781	0	965
9.Variac. pasivos fros.	28.212	17.406	45.618	34.078	20.930	0	13.148
TOTAL INGRESOS	174.171	104.882	279.053	191.917	144.983	1	46.933

MP

Presupuesto De Gastos	Cdtos. Iniciales	Modificac.	Cdtos. Deftvos.	Obligac. Reconoc.	Pagos Líquidos	Ordenes de Pago	Pte. de Pago
1.Gastos de personal	43.802	1.960	45.762	42.061	40.361	10.070	1.700
2.Compras corrientes	16.145	3.629	19.774	15.382	12.423	2.986	2.959
3.Intereses	12.930	<874>	12.056	9.745	9.665	2.349	80
4.Transf. corrientes	18.289	6.382	24.671	18.669	16.226	5.459	2.443
6. Inversiones reales	41.147	53.818	94.965	34.135	25.666	8.122	8.469
7.Transf. de capital	20.894	30.273	51.167	17.250	11.201	4.234	6.049
8.Variac. activos fros.	6.833	1.164	7.997	7.660	7.639	782	21
9.Variac. pasivos fros.	14.130	9.724	23.854	23.362	23.098	4.002	264
TOTAL GASTOS	174.170	106.076	280.246	168.264	146.279	38.004	21.985

DIF. ING. Y GASTOS	1	<1.194>	<1.193>	23.653	<1.296>	-	24.948
---------------------------	----------	----------------------	----------------------	---------------	----------------------	----------	---------------

Liquidación Ptos Cerrados	Inicial	Rectificac.	Dchos/ Oblig.	Rec.Liq/ Pagos Real.	Insolv.	Pte.Cobro/ Pte. Pago
Total Ingr. Presup. Cdos.	105.857	<1.190>	104.667	36.176	456	68.035
Total Gastos Presup. Cdos.	45.436	<957>	44.479	27.231	-	17.248
DIFERENCIAS	60.421	<233>	60.188	8.945	-	50.787

RATIOS

1. Modif. Gastos	61%	6. Dchos. Ptes. Cobro	24%	11. Ingresos por Hab.	0 P
2. Grado Ejecuc.Ing.	69%	7. Obl.Pte. de Pago	13%	12. Personal	25%
3. Grado Ejecuc. Gastos	60%	8. Carga Financiera Global	28%	13. Inversiones	31%
4. Grado Recaudación	76%	9. Cargas Fras. Por Hab.	0 P	14. Ahorro Bruto	27%
5. Grado Pago	87%	10. Gasto por Habit	0 P		

**ESTADO AGREGADO DE LAS LIQUIDACIONES DE LOS PRESUPUESTOS DE 1998
DE LOS AYUNTAMIENTOS ANDALUCES**

Presupuesto de Ingresos	Prev. inicial	Modif.	Previs. Definitiva	Dchos netos	Recaud.	Insolv.	MP
							Dchos Ptes.
1.- Impuestos directos	149.957	188	150.145	151.261	114.916	531	35.815
2.- Imp. Indirectos	14.416	141	14.557	16.315	13.099	44	3.173
3.- Tasas y otros	71.393	4.067	75.461	72.093	54.396	118	17.580
4.- Transf. Corrientes	153.091	11.559	164.650	157.073	141.013	230	15.830
5.- Patrimoniales	14.116	1.021	15.137	12.314	7.205	40	5.069
6.- Enaj. Inv. Reales	19.586	2.195	21.781	12.124	9.068	32	3.024
7.- Transf. de Capital	52.851	32.435	85.287	52.635	25.315	93	27.227
8.- Var. Activos Financ.	2.606	53.616	56.223	2.630	1.464	20	1.146
9.- Var. Pasivos Financ.	40.295	56.241	96.536	85.130	67.036	45	18.049
TOTAL INGRESOS	518.312	161.463	679.776	561.395	433.378	1.152	126.913

Presupuesto De Gastos	Cdtos. Iniciales	Modif.	Cdtos. Defvtos.	Oblig. Netas	Pagos Liquid.	Ord. De Pago	Pte Pago
1.- Personal	162.087	10.201	172.288	164.488	153.314	35.432	11.174
2.- Compras Ctes	106.649	13.089	119.738	105.315	67.858	23.352	37.457
3.- Intereses	31.891	<2.635>	29.255	24.420	22.905	3.072	1.514
4.- Tranf. Corrientes	60.492	5.620	66.112	61.709	41.616	6.477	20.093
6.- Inversiones Reales	104.622	85.066	189.688	92.050	51.076	24.763	40.974
7.- Transf. de Capital	15.676	14.204	29.880	18.349	6.769	1.117	11.580
8.- Var. Activos Financ.	1.560	2.325	3.884	3.244	2.938	206	306
9.- Var. Pasivos Financ.	25.513	37.153	62.665	59.356	57.517	5.018	1.839
TOTAL GASTOS	508.489	165.022	673.512	528.931	403.994	99.377	124.940

DIFERENCIAS	9.823	<3.559>	6.264	32.785	29.384	-	2.297
--------------------	--------------	----------------------	--------------	---------------	---------------	----------	--------------

Liquid. Pptos. Cerrados	Inicial	Recif.	Dchos/Oblig. Ptes	Recaud./ Pag.	Insolv.	Pte.Cob./ Pte. Pag.
Total Ingr. Presup. Cdos.	301.213	<11.369>	289.844	76.631	5.886	207.326
Total Gastos Pptos. Cdos.	207.817	<7.265>	200.552	102.695	-	97.875
DIFERENCIAS	93.396	<4.104>	89.292	<26.064>	5.886	109.451

RATIOS

1. Modif.Gastos	32%	7. Oblig.Ptes. Pago	24%
2. Grado Ejec.Ingresos	83%	8. Inversiones	21%
3. Grado Ejec.Gastos	78%	9. Ahorro Bruto	13%
4. Grado Recaudación	77%	10. Carga financiera/hab.	14.572 P
5. Grado Pagos	76%	11. Gastos/h	91.957 P
6. Dchos.Ptes.cobro	23%	12. Ingresos/h	97.660 P

**ESTADO AGREGADO DE LAS LIQUIDACIONES DE LOS PRESUPUESTOS DE 1998
DE LOS AYUNTAMIENTOS DE LA PROVINCIA DE ALMERÍA**

Presupuesto de Ingresos	Prev. inicial	Modif.	Previs. Definitiva	Dchos netos	Recaud.	Insolv.	MP
							Dchos Ptes.
1.- Impuestos directos	10.272	0	10.272	10.517	8.222	111	2.184
2.- Imp. Indirectos	1.230	14	1.244	1.487	1.355	0	132
3.- Tasas y otros	5.754	110	5.864	5.969	4.788	17	1.164
4.- Transf. Corrientes	10.596	359	10.955	9.717	8.217	2	1.498
5.- Patrimoniales	2.056	0	2.056	1.785	907	1	878
6.- Enaj. Inv. Reales	2.771	3	2.774	1.040	697	0	216
7.- Transf. de Capital	11.899	2.636	14.535	2.638	1.043	0	1.721
8.- Var. Activos Financ.	162	3.567	3.729	108	45	0	<33>
9.- Var. Pasivos Financ.	6.812	81	6.893	6.639	5.736	1	998
TOTAL INGRESOS	51.552	6.771	58.323	39.900	31.010	133	8.757

Presupuesto De Gastos	Cdts. Iniciales	Modif.	Previs. Defvos.	Oblig. Netas	Pagos Liquid.	Ord. De Pago	Pte Pago
1.- Personal	11.317	459	11.776	11.501	11.138	4.124	363
2.- Compras Ctes	9.614	695	10.309	9.635	6.704	3.144	2.931
3.- Intereses	2.135	27	2.162	1.572	1.479	449	93
4.- Tranf. Corrientes	1.656	115	1.771	1.589	1.150	524	439
6.- Inversiones Reales	20.433	5.605	26.038	9.076	3.755	2.134	5.321
7.- Transf. de Capital	1.566	327	1.893	1.321	314	242	1.007
8.- Var. Activos Financ.	204	7	211	174	104	42	60
9.- Var. Pasivos Financ.	2.195	<345>	1.850	1.717	1.720	1.030	6
TOTAL GASTOS	49.120	6.891	56.011	36.584	26.363	11.690	10.221

DIFERENCIAS	2.432	<120>	2.312	3.316	4.647	-	<1.463>
--------------------	--------------	--------------------	--------------	--------------	--------------	----------	----------------------

Liquid. Pptos. Cerrados	Inicial	Rectif.	Dchos/Oblig. Ptes	Recaud./Pag.	Insolv.	Pte.Cob./Pte. Pag.
Total Ingr. Presup. Cdos.	18.803	<244>	18.559	6.046	493	12.020
Total Gastos Pptos. Cdos.	17.768	<1.116>	16.652	9.666	0	6.986
DIFERENCIAS	1.035	872	1.907	<3.620>	493	5.034

RATIOS

1. Modif.Gastos	14%	7. Oblig.Ptes. Pago	28%
2. Grado Ejec.Ingresos	68%	8. Inversiones	28%
3. Grado Ejec.Gastos	65%	9. Ahorro Bruto	18%
4. Grado Recaudación	78%	10. Carga financiera/hab.	7.783 P
5. Grado Pagos	72%	11. Gastos/h	86.569 P
6. Dchos.Ptes.cobro	22%	12. Ingresos/h	94.416 P

**ESTADO AGREGADO DE LAS LIQUIDACIONES DE LOS PRESUPUESTOS DE 1998
DE LOS AYUNTAMIENTOS DE LA PROVINCIA DE CÁDIZ**

Presupuesto de Ingresos	Prev. inicial	Modif.	Previs. Definitiva	Dchos netos	Recaud.	Insolv.	MP
							Dchos Ptes.
1.- Impuestos directos	32.264	53	32.317	29.298	21.521	28	7.749
2.- Imp. Indirectos	2.778	<2>	2.777	2.835	2.518	1	315
3.- Tasas y otros	14.596	1.188	15.784	13.697	10.433	11	3.253
4.- Transf. Corrientes	25.926	1.961	27.887	25.405	22.767	86	2.552
5.- Patrimoniales	5.318	302	5.620	1.814	1.105	1	709
6.- Enaj. Inv. Reales	5.657	294	5.950	3.784	3.083	0	701
7.- Transf. De Capital	7.979	3.677	11.656	7.495	3.722	0	3.774
8.- Var. Activos Financ.	985	6.929	7.914	845	510	0	334
9.- Var. Pasivos Financ.	6.551	2.524	9.075	7.398	6.349	0	1.048
TOTAL INGRESOS	102.056	16.926	118.982	92.570	72.009	127	20.435

Presupuesto De Gastos	Cdtos. Iniciales	Modif.	Cdtos. Defivos.	Oblig. Netas	Pagos Liquid.	Ord. De Pago	Pte Pago
1.- Personal	30.504	890	31.394	29.855	27.819	3.283	2.036
2.- Compras Ctes	22.237	898	23.136	20.636	9.056	2.731	11.581
3.- Intereses	7.854	<565>	7.289	6.064	5.389	436	675
4.- Tranf. Corrientes	12.207	446	12.653	11.678	7.484	684	4.194
6.- Inversiones Reales	19.593	12.385	31.977	14.901	6.326	2.551	8.574
7.- Transf. de Capital	1.529	497	2.026	1.191	655	135	535
8.- Var. Activos Financ.	649	678	1.327	866	784	59	83
9.- Var. Pasivos Financ.	3.798	2.247	6.045	5.712	5.046	545	666
TOTAL GASTOS	98.370	17.477	115.847	90.903	62.559	10.425	28.344

DIFERENCIAS	3.686	<551>	3.135	1.667	9.450	-	<7.910>
--------------------	--------------	--------------------	--------------	--------------	--------------	----------	----------------------

Liquid. Pptos. Cerrados	Inicial	Rectif.	Dchos/Oblig. Ptes	Recaud./ Pag.	Insolv.	Pte.Cob./ Pte. Pag.
Total Ingr. Presup. Cdos.	71.899	<3.250>	68.650	13.797	1.599	53.254
Total Gastos Pptos. Cdos.	57.962	<1.900>	56.062	21.159	0	34.903
DIFERENCIAS	13.938	<1.350>	12.588	<7.362>	1.599	18.351

RATIOS

1. Modif.Gastos	18%	7. Oblig.Ptes. Pago	31%
2. Grado Ejec.Ingresos	78%	8. Inversiones	18%
3. Grado Ejec.Gastos	78%	9. Ahorro Bruto	7%
4. Grado Recaudación	78%	10. Carga financiera/hab.	11.814 P
5. Grado Pagos	69%	11. Gastos/h	91.198 P
6. Dchos.Ptes.cobro	22%	12. Ingresos/h	92.870 P

**ESTADO AGREGADO DE LAS LIQUIDACIONES DE LOS PRESUPUESTOS DE 1998
DE LOS AYUNTAMIENTOS DE LA PROVINCIA DE CÓRDOBA**

							MP
Presupuesto de Ingresos	Prev. inicial	Modif.	Previs. Definitiva	Dchos netos	Recaud.	Insolv.	Dchos Ptes.
1.- Impuestos directos	15.531	9	15.540	15.538	12.412	106	3.021
2.- Imp. Indirectos	1.492	40	1.533	1.945	1.570	11	365
3.- Tasas y otros	8.299	165	8.464	8.567	7.198	40	1.329
4.- Transf. Corrientes	14.408	2.051	16.459	15.884	14.729	59	1.095
5.- Patrimoniales	765	11	776	809	607	6	196
6.- Enaj. Inv. Reales	597	81	677	504	298	0	206
7.- Transf. de Capital	4.147	4.029	8.176	5.584	2.721	67	2.796
8.- Var. Activos Financ.	67	5.233	5.299	89	40	0	49
9.- Var. Pasivos Financ.	5.482	934	6.416	4.957	4.232	24	701
TOTAL INGRESOS	50.789	12.552	63.341	53.877	43.807	313	9.756

Presupuesto De Gastos	Cdtos. Iniciales	Modif.	Cdtos. Deftvos.	Oblig. Netas	Pagos Liquid.	Ord. De Pago	Pte Pago
1.- Personal	16.550	1.055	17.604	16.450	16.159	4.960	291
2.- Compras Ctes	8.395	1.880	10.275	9.093	6.675	3.675	2.418
3.- Intereses	3.221	<190>	3.031	2.598	2.517	586	81
4.- Tranf. Corrientes	8.465	534	9.000	8.576	6.559	2.034	2.017
6.- Inversiones Reales	8.218	10.332	18.550	10.246	6.541	4.752	3.705
7.- Transf. de Capital	1.615	1.534	3.149	2.149	213	267	1.936
8.- Var. Activos Financ.	182	190	373	368	230	16	138
9.- Var. Pasivos Financ.	4.020	218	4.238	2.921	2.722	615	199
TOTAL GASTOS	50.667	15.553	66.220	52.402	41.616	16.906	10.786

DIFERENCIAS	121	<3.001>	<2.879>	1.475	2.191	-	<1.029>
--------------------	------------	----------------------	----------------------	--------------	--------------	----------	----------------------

Liquid. Pptos. Cerrados	Inicial	Rectif.	Dchos/Oblig. Ptes	Recaud./ Pag.	Insolv.	Pte.Cob./ Pte. Pag.
Total Ingr. Presup. Cdos.	23.141	<1.066>	22.075	9.128	56	12.891
Total Gastos Pptos. Cdos.	13.057	<47>	13.010	8.446	4.903	4.564
DIFERENCIAS	10.084	<1.018>	9.065	682	<4.847>	8.327

RATIOS

1. Modif.Gastos	31%	7. Oblig.Ptes. Pago	21%
2. Grado Ejec.Ingresos	85%	8. Inversiones	24%
3. Grado Ejec.Gastos	79%	9. Ahorro Bruto	14%
4. Grado Recaudación	81%	10. Carga financiera/hab.	4.540 P
5. Grado Pagos	79%	11. Gastos/h	81.452 P
6. Dchos.Ptes.cobro	18%	12. Ingresos/h	83.744 P

**ESTADO AGREGADO DE LAS LIQUIDACIONES DE LOS PRESUPUESTOS DE 1998
DE LOS AYUNTAMIENTOS DE LA PROVINCIA DE GRANADA**

Presupuesto de Ingresos	Prev. inicial	Modif.	Previs. Definitiva	Dchos netos	Recaud.	Insolv.	MP
							Dchos Ptes.
1.- Impuestos directos	12.633	0	12.633	14.065	10.000	1	4.063
2.- Imp. Indirectos	1.843	22	1.864	1.690	1.246	1	443
3.- Tasas y otros	7.881	717	8.597	8.046	5.333	17	2.696
4.- Transf. Corrientes	13.607	1.175	14.782	14.128	12.788	0	1.340
5.- Patrimoniales	1.306	295	1.600	1.493	1.409	3	81
6.- Enaj. Inv. Reales	3.929	631	4.560	1.172	1.080	0	92
7.- Transf. de Capital	4.528	2.556	7.083	5.269	2.684	0	2.585
8.- Var. Activos Financ.	379	5.308	5.687	93	24	0	69
9.- Var. Pasivos Financ.	1.499	1.273	2.771	2.303	1.164	0	1.140
TOTAL INGRESOS	47.604	11.975	59.579	48.260	35.729	21	12.510

Presupuesto De Gastos	Cdtos. Iniciales	Modif.	Cdtos. Deftvos.	Oblig. Netas	Pagos Liquid.	Ord. De Pago	Pte Pago
1.- Personal	14.111	685	14.796	14.113	13.776	3.382	337
2.- Compras Ctes	11.051	1.034	12.085	11.048	7.169	2.173	3.879
3.- Intereses	3.103	<120>	2.983	2.518	2.502	165	17
4.- Tranf. Corrientes	4.420	928	5.348	4.803	3.544	402	1.259
6.- Inversiones Reales	10.861	8.272	19.133	10.101	6.314	2.018	3.787
7.- Transf. de Capital	2.419	557	2.976	718	430	91	288
8.- Var. Activos Financ.	68	31	99	86	106	4	7
9.- Var. Pasivos Financ.	1.299	254	1.552	1.505	1.369	220	109
TOTAL GASTOS	47.332	11.640	58.972	44.893	35.209	8.456	9.684

DIFERENCIAS	271	335	606	3.366	520	-	2.825
--------------------	------------	------------	------------	--------------	------------	----------	--------------

Liquid. Pptos. Cerrados	Inicial	Rectif.	Dchos/Oblig. Ptes	Recaud./ Pag.	Insolv.	Pte.Cob./ Pte. Pag.
Total Ingr. Presup. Cdos.	29.746	<1.891>	27.855	6.464	167	21.224
Total Gastos Pptos. Cdos.	12.877	<131>	12.746	8.101	0	4.645
DIFERENCIAS	16.869	<1.761>	15.108	<1.637>	167	16.579

RATIOS

1. Modif.Gastos	25%	7. Oblig.Ptes. Pago	22%
2. Grado Ejec.Ingresos	81%	8. Inversiones	24%
3. Grado Ejec.Gastos	76%	9. Ahorro Bruto	18%
4. Grado Recaudación	74%	10. Carga financiera/hab.	2.570 P
5. Grado Pagos	78%	11. Gastos/h	76.646 P
6. Dchos.Ptes.cobro	26%	12. Ingresos/h	82.394 P

**ESTADO AGREGADO DE LAS LIQUIDACIONES DE LOS PRESUPUESTOS DE 1998
DE LOS AYUNTAMIENTOS DE LA PROVINCIA DE HUELVA**

Presupuesto de Ingresos	Prev. inicial	Modif.	Previs. Definitiva	Dchos netos	Recaud.	Insolv.	MP
							Dchos Ptes.
1.- Impuestos directos	9.426	4	9.429	9.605	6.968	9	2.628
2.- Imp. Indirectos	1.139	2	1.142	1.143	817	0	326
3.- Tasas y otros	4.994	351	5.346	4.971	3.701	0	1.269
4.- Transf. Corrientes	9.217	773	9.991	9.172	7.962	0	1.211
5.- Patrimoniales	622	29	651	734	563	0	171
6.- Enaj. Inv. Reales	1.981	7	1.988	1.314	994	8	312
7.- Transf. de Capital	5.096	2.683	7.779	5.740	2.321	2	3.418
8.- Var. Activos Financ.	70	8.262	8.333	168	139	0	29
9.- Var. Pasivos Financ.	5.062	9.417	14.479	11.128	9.481	0	1.647
TOTAL INGRESOS	37.609	21.528	59.137	43.975	32.945	19	11.011

Presupuesto De Gastos	Cdtos. Iniciales	Modif.	Cdtos. Deftvos.	Oblig. Netas	Pagos Liquid.	Ord. De Pago	Pte Pago
1.- Personal	10.855	1.301	12.156	11.553	11.118	4.582	435
2.- Compras Ctes	8.445	1.991	10.436	8.435	5.604	3.206	2.831
3.- Intereses	1.903	<332>	1.571	1.430	1.340	418	90
4.- Tranf. Corrientes	2.542	633	3.174	2.719	1.841	588	878
6.- Inversiones Reales	9.059	7.511	16.570	8.695	5.694	4.244	3.002
7.- Transf. de Capital	2.722	3.233	5.954	787	501	59	286
8.- Var. Activos Financ.	80	129	209	174	169	24	5
9.- Var. Pasivos Financ.	1.572	7.079	8.651	8.037	7.799	997	238
TOTAL GASTOS	37.178	21.544	58.722	41.830	34.066	14.117	7.765

DIFERENCIAS	432	<17>	415	2.145	<1.120>	-	3.246
--------------------	------------	-------------------	------------	--------------	----------------------	----------	--------------

Liquid. Pptos. Cerrados	Inicial	Rectif.	Dchos/Oblig. Ptes	Recaud./ Pag.	Insolv.	Pte.Cob./ Pte. Pag.
Total Ingr. Presup. Cdos.	19.925	<240>	19.685	6.097	122	13.466
Total Gastos Pptos. Cdos.	11.463	<24>	11.439	6.178	0	5.261
DIFERENCIAS	8.461	<216>	8.245	<81>	122	8.205

RATIOS

1. Modif.Gastos	58%	7. Oblig.Ptes. Pago	19%
2. Grado Ejec.Ingresos	74%	8. Inversiones	23%
3. Grado Ejec.Gastos	71%	9. Ahorro Bruto	6%
4. Grado Recaudación	75%	10. Carga financiera/hab.	22.695 P
5. Grado Pagos	81%	11. Gastos/h	118.117 P
6. Dchos.Ptes.cobro	25%	12. Ingresos/h	124.174 P

**ESTADO AGREGADO DE LAS LIQUIDACIONES DE LOS PRESUPUESTOS DE 1998
DE LOS AYUNTAMIENTOS DE LA PROVINCIA DE JAÉN**

Presupuesto de Ingresos	Prev. inicial	Modif.	Previs. Definitiva	Dchos netos	Recaud.	Insolv.	MP
							Dchos Ptes.
1.- Impuestos directos	8.645	112	8.758	8.786	6.777	47	1.962
2.- Imp. Indirectos	889	6	895	840	674	4	162
3.- Tasas y otros	5.069	252	5.320	4.942	3.132	3	1.807
4.- Transf. Corrientes	8.946	379	9.324	8.948	7.934	62	951
5.- Patrimoniales	581	80	661	1.255	435	0	820
6.- Enaj. Inv. Reales	1.602	252	1.854	1.752	1.327	3	423
7.- Transf. de Capital	5.410	3.789	9.199	4.899	2.401	0	2.498
8.- Var. Activos Financ.	179	2.541	2.719	88	61	0	27
9.- Var. Pasivos Financ.	3.581	3.707	7.287	4.820	3.915	0	905
TOTAL INGRESOS	34.902	11.117	46.019	36.329	26.656	120	9.554

Presupuesto De Gastos	Cdtos. Iniciales	Modif.	Cdtos. Deftvos.	Oblig. Netas	Pagos Liquid.	Ord. De Pago	Pte Pago
1.- Personal	10.842	403	11.245	9.934	9.572	2.453	683
2.- Compras Ctes	7.698	424	8.122	7.418	4.556	1.171	2.861
3.- Intereses	1.719	<286>	1.433	1.298	1.155	296	143
4.- Tranf. Corrientes	2.870	203	3.073	2.865	2.130	496	735
6.- Inversiones Reales	10.358	9.270	19.628	9.328	5.129	1.955	4.199
7.- Transf. de Capital	513	666	1.180	489	200	165	289
8.- Var. Activos Financ.	23	22	45	31	31	3	1
9.- Var. Pasivos Financ.	910	430	1.339	1.307	967	249	339
TOTAL GASTOS	34.933	11.132	46.066	32.668	23.740	6.788	9.250

DIFERENCIAS	<32>	<15>	<47>	3.661	2.916	-	625
--------------------	-------------------	-------------------	-------------------	--------------	--------------	----------	------------

Liquid. Pptos. Cerrados	Inicial	Rectif.	Dchos/Oblig. Ptes	Recaud./ Pag.	Insolv.	Pte.Cob./ Pte. Pag.
Total Ingr. Presup. Cdos.	20.835	408	21.242	5.046	1.873	14.324
Total Gastos Pptos. Cdos.	15.596	<198>	15.398	7.394	0	8.005
DIFERENCIAS	5.239	605	5.844	<2.348>	1.873	6.319

RATIOS

1. Modif.Gastos	32%	7. Oblig.Ptes. Pago	27%
2. Grado Ejec.Ingresos	79%	8. Inversiones	30%
3. Grado Ejec.Gastos	71%	9. Ahorro Bruto	13%
4. Grado Recaudación	73%	10. Carga financiera/hab.	3.168 P
5. Grado Pagos	73%	11. Gastos/h	79.208 P
6. Dchos.Ptes.cobro	26%	12. Ingresos/h	88.084 P

**ESTADO AGREGADO DE LAS LIQUIDACIONES DE LOS PRESUPUESTOS DE 1998
DE LOS AYUNTAMIENTOS DE LA PROVINCIA DE MÁLAGA**

	MP						
Presupuesto de Ingresos	Prev. inicial	Modif.	Previs. Definitiva	Dchos netos	Recaud.	Insolv.	Dchos Ptes.
1.- Impuestos directos	29.177	49	29.226	30.526	23.678	185	6.663
2.- Imp. Indirectos	2.368	9	2.377	3.700	2.574	1	1.125
3.- Tasas y otros	10.886	461	11.347	11.453	8.064	5	3.384
4.- Transf. Corrientes	27.757	1.139	28.896	28.264	27.620	0	643
5.- Patrimoniales	2.383	77	2.459	3.025	1.042	0	1.982
6.- Enaj. Inv. Reales	1.871	769	2.640	1.646	932	0	714
7.- Transf. de Capital	5.525	7.688	13.214	9.722	4.698	4	5.019
8.- Var. Activos Financ.	92	7.884	7.976	678	284	0	395
9.- Var. Pasivos Financ.	2.189	30.368	32.557	31.920	31.253	0	667
TOTAL INGRESOS	82.246	48.444	130.690	120.932	100.145	195	20.592

Presupuesto De Gastos	Cdtos. Iniciales	Modif.	Cdtos. Deftvos.	Oblig. Netas	Pagos Liquid.	Ord. De Pago	Pte Pago
1.- Personal	28.473	2.569	31.042	30.012	27.417	3.823	2.595
2.- Compras Ctes	20.981	748	21.729	19.914	15.492	2.679	4.421
3.- Intereses	5.582	<1.551>	26.301	3.745	3.661	152	84
4.- Tranf. Corrientes	10.649	1.169	11.819	11.231	8.379	552	2.853
6.- Inversiones Reales	11.236	11.422	22.658	13.654	7.756	2.859	5.898
7.- Transf. de Capital	493	6.608	27.691	6.456	2.132	74	4.324
8.- Var. Activos Financ.	44	367	412	397	396	9	1
9.- Var. Pasivos Financ.	2.659	26.389	29.048	28.584	28.520	250	64
TOTAL GASTOS	80.117	47.720	127.837	113.994	93.754	10.398	20.240

DIFERENCIAS	2.129	724	2.853	6.938	6.391	-	352
--------------------	--------------	------------	--------------	--------------	--------------	----------	------------

Liquid. Pptos. Cerrados	Inicial	Rectif.	Dchos/Oblig. Ptes	Recaud./ Pag.	Insolv.	Pte.Cob./ Pte. Pag.
Total Ingr. Presup. Cdos.	53.929	<1.286>	52.642	10.929	743	40.970
Total Gastos Pptos. Cdos.	34.264	<1.135>	33.129	16.691	0	16.438
DIFERENCIAS	19.664	<151>	19.513	<5.762>	743	24.531

RATIOS

1. Modif.Gastos	60%	7. Oblig.Ptes. Pago	18%
2. Grado Ejec.Ingresos	93%	8. Inversiones	18%
3. Grado Ejec.Gastos	89%	9. Ahorro Bruto	16%
4. Grado Recaudación	83%	10. Carga financiera/hab.	29.596 P
5. Grado Pagos	82%	11. Gastos/h	118.029 P
6. Dchos.Ptes.cobro	17%	12. Ingresos/h	125.213 P

**ESTADO AGREGADO DE LAS LIQUIDACIONES DE LOS PRESUPUESTOS DE 1998
DE LOS AYUNTAMIENTOS DE LA PROVINCIA DE SEVILLA**

							MP
Presupuesto de Ingresos	Prev. inicial	Modif.	Previs. Definitiva	Dchos netos	Recaud.	Insolv.	Dchos Ptes.
1.- Impuestos directos	32.009	<39>	31.969	32.928	25.338	45	7.545
2.- Imp. Indirectos	2.676	49	2.725	2.676	2.344	26	306
3.- Tasas y otros	13.915	823	14.738	14.449	11.746	24	2.679
4.- Transf. Corrientes	42.633	3.722	46.355	45.555	38.994	20	6.540
5.- Patrimoniales	1.086	228	1.313	1.399	1.138	29	231
6.- Enaj. Inv. Reales	1.179	158	1.338	912	531	20	361
7.- Transf. de Capital	8.266	5.378	13.645	11.288	5.850	20	5.418
8.- Var. Activos Financ.	673	13.892	14.565	562	266	20	276
9.- Var. Pasivos Financ.	9.119	7.938	17.056	15.965	5.002	20	10.943
TOTAL INGRESOS	111.555	32.149	143.704	125.732	91.210	224	34.298

Presupuesto De Gastos	Cdtos. Iniciales	Modif.	Cdtos. Deftvos.	Oblig. Netas	Pagos Liquid.	Ord. De Pago	Pte Pago
1.- Personal	39.435	2.839	42.274	40.749	36.316	8.825	4.433
2.- Compras Ctes	18.227	5.418	23.645	19.136	12.602	4.574	6.535
3.- Intereses	6.374	382	6.755	5.194	4.862	569	332
4.- Tranf. Corrientes	17.684	1.592	19.275	18.248	10.531	1.197	7.718
6.- Inversiones Reales	14.864	20.269	35.133	16.049	9.561	4.248	6.488
7.- Transf. de Capital	4.819	782	5.601	5.237	2.323	83	2.915
8.- Var. Activos Financ.	318	900	1.218	1.157	1.155	50	3
9.- Var. Pasivos Financ.	9.051	882	9.933	9.564	9.339	1.111	225
TOTAL GASTOS	110.772	33.064	143.836	115.335	86.688	20.657	28.648

DIFERENCIAS	783	<915>	<132>	10.397	4.522	-	5.651
--------------------	------------	--------------------	--------------------	---------------	--------------	----------	--------------

Liquid. Pptos. Cerrados	Inicial	Rectif.	Dchos/Oblig. Ptes	Recaud./ Pag.	Insolv.	Pte.Cob./ Pte. Pag.
Total Ingr. Presup. Cdos.	62.935	<3.799>	59.136	19.125	834	39.177
Total Gastos Pptos. Cdos.	44.829	<2.696>	42.134	25.061	0	17.073
DIFERENCIAS	18.106	<1.103>	17.003	<5.936>	834	22.105

RATIOS

1. Modif.Gastos	30%	7. Oblig.Ptes. Pago	25%
2. Grado Ejec.Ingresos	87%	8. Inversiones	18%
3. Grado Ejec.Gastos	80%	9. Ahorro Bruto	14%
4. Grado Recaudación	73%	10. Carga financiera/hab.	6.993 P
5. Grado Pagos	75%	11. Gastos/h	84.332 P
6. Dchos.Ptes.cobro	27%	12. Ingresos/h	91.934 P

**ESTADO AGREGADO DE LAS LIQUIDACIONES DE LOS PRESUPUESTOS DE 1998
DE LOS AYUNTAMIENTOS MAYORES DE 50.000 HABITANTES**

	MP						
Presupuesto De Ingresos	Prev. Inicial	Modif.	Previsión Deftva	Dchos. Liquid.	Recaud. Liquida	Bajas por Insolv.	Pendiente de Cobro
1.Imptos directos	98.199	93	98.292	99.771	76.327	23	23.421
2.Imptos indirectos	6.658	0	6.658	7.355	6.168	0	1.187
3.Tasas y otros ingr.	37.920	2.027	39.947	39.888	29.596	0	10.292
4.Transf. corrientes	96.998	5.443	102.441	97.178	88.897	147	8.134
5.Ingr. patrimoniales	8.304	632	8.936	6.720	3.854	0	2.866
6.Enaj. inversiones	10.695	1.175	11.870	5.895	5.012	0	883
7.Transf. de capital	19.455	14.851	34.306	15.207	6.468	0	8.739
8.Variac. activos fros.	1.365	28.937	30.302	1.670	974	0	696
9.Variac. pasivos fros.	21.407	46.799	68.206	63.903	51.712	0	12.191
TOTAL INGRESOS	301.001	99.957	400.958	337.587	269.008	170	68.409

Presupuesto De Gastos	Cdtos. Iniciales	Modificac.	Cdtos. Deftvos.	Obligac. Reconoc.	Pagos Líquidos	Ordenes de Pago	Pte. de Pago
1.Gastos de personal	89.367	5.495	94.862	91.883	85.297	2.108	6.586
2.Compras corrientes	61.656	6.412	68.068	58.968	33.269	3.749	25.699
3.Intereses	22.977	<2.227>	20.750	17.073	15.853	111	1.220
4.Transf. corrientes	48.242	3.165	51.407	49.026	32.272	2.595	16.754
6. Inversiones reales	41.309	42.439	83.748	32.353	15.455	3.880	16.898
7.Transf. de capital	11.726	12.232	23.958	14.854	5.264	298	9.590
8.Variac. activos fros.	1.053	2.204	3.257	2.794	2.544	49	250
9.Variac. pasivos fros.	16.957	33.634	50.591	48.265	47.532	48	733
TOTAL GASTOS	293.287	103.354	396.641	315.216	237.486	12.838	77.730
DIF. ING. Y GASTOS	7.714	<3.397>	4.317	22.371	31.522	-	<9.321>

Liquidación Ptos Cerrados	Inicial	Rectificac.	Dchos/ Oblig.	Rec.Liq/ Pagos Real.	Insolv.	Pte.Cobro/ Pte. Pago
Total Ingr. Presup. Cdos.	186.713	<9.234>	177.479	37.278	1.827	138.374
Total Gastos Presup. Cdos.	124.141	<4.546>	119.595	64.548	-	55.047
DIFERENCIAS	62.572	<4.688>	57.884	<27.270>	1.827	83.327

RATIOS					
1. Modif. Gastos	35%	6. Dchos. Ptes. Cobro	20%	11. Ingresos por Hab.	103.475 P
2. Grado Ejecuc.Ing.	84%	7. Obl.Pte. de Pago	25%	12. Personal	29%
3. Grado Ejecuc. Gastos	79%	8. Carga Fra. Global	26%	13. Inversiones	15%
4. Grado Recaudación	80%	9. Cargas Fras. Por Hab.	20.027 P	14. Ahorro Bruto	14%
5. Grado Pago	75%	10. Gasto por Habit	96.617 P		

**ESTADO AGREGADO DE LA LIQUIDACION DEL PRESUPUESTO DE 1998
DE LOS AYUNTAMIENTOS MENORES DE 50.000 HAB. PROVINCIA DE ALMERÍA**

Presupuesto De Ingresos	Prev. Inicial	Modif.	Previsión Defvta	Dchos. Liquid.	Recaud. Liquida	Bajas por Insolv.	MP
							Pendiente de Cobro
1.Imptos directos	4.302	0	4.302	4.067	3.015	111	941
2.Imptos indirectos	800	14	814	802	717	0	85
3.Tasas y otros ingr.	3.138	59	3.197	2.761	2.234	17	510
4.Transf. corrientes	4.340	242	4.582	4.806	4.160	2	644
5.Ingr. patrimoniales	751	0	751	256	209	1	46
6.Enaj. inversiones	1.354	3	1.357	585	448	0	136
7.Transf. de capital	1.735	369	2.104	1.749	870	0	879
8.Variac. activos fros.	104	508	612	60	37	0	23
9.Variac. pasivos fros.	2.574	81	2.655	2.189	1.286	1	901
TOTAL INGRESOS	19.098	1.276	20.374	17.275	12.977	132	4.166

Presupuesto De Gastos	Cdtos. Iniciales	Modificac.	Cdtos. Defvtos.	Obligac. Reconoc.	Pagos Liquidos	Ordenes de Pago	Pte. de Pago
1.Gastos de personal	5.452	216	5.668	5.465	5.359	4.116	106
2.Compras corrientes	4.201	438	4.639	4.341	3.315	2.767	1.026
3.Intereses	642	38	680	535	527	449	8
4.Transf. corrientes	920	64	984	880	572	520	308
6. Inversiones reales	4.915	676	5.591	3.316	1.622	1.486	1.694
7.Transf. de capital	1.296	162	1.458	1.085	291	240	794
8.Variac. activos fros.	66	7	73	49	40	32	-
9.Variac. pasivos fros.	1.588	<355>	1.233	1.100	1.103	1.030	6
TOTAL GASTOS	19.080	1.246	20.326	16.771	12.829	10.640	3.942

DIF. ING. Y GASTOS	18	30	48	504	148	-	224
---------------------------	-----------	-----------	-----------	------------	------------	----------	------------

Liquidación Ptes Cerrados	Inicial	Rectificac.	Dchos/ Oblig.	Rec.Liq/ Pagos Real.	Insolv.	Pte.Cobro/ Pte. Pago
Total Ingr. Presup. Cdos.	7.029	132	7.161	3.235	473	3.453
Total Gastos Presup. Cdos.	6.633	<1.038>	5.595	3.342	-	2.253
DIFERENCIAS	396	1.170	1.566	<107>	473	1.200

RATIOS

1. Modif. Gastos	7%	6. Dchos. Ptes. Cobro	24%	11. Ingresos por Hab.	84.520 P
2. Grado Ejecuc.Ing.	85%	7. Obl.Pte. de Pago	24%	12. Personal	33%
3. Grado Ejecuc. Gastos	83%	8. Carga Fra. Global	13%	13. Inversiones	26%
4. Grado Recaudación	75%	9. Cargas Fras. Por Hab.	8.002 P	14. Ahorro Bruto	12%
5. Grado Pago	76%	10. Gasto por Habit	82.056 P		

**ESTADO AGREGADO DE LA LIQUIDACION DEL PRESUPUESTO DE 1998
DE LOS AYUNTAMIENTOS MENORES DE 50.000 HAB. PROVINCIA DE CÁDIZ**

Presupuesto De Ingresos	Prev. Inicial	Modif.	Previsión Defvta	Dchos. Liquid.	Recaud. Líquida	Bajas por Insolv.	MP
							Pendiente de Cobro
1.Imptos directos	5.192	34	5.226	5.148	3.930	25	1.193
2.Imptos indirectos	717	<2>	715	834	739	1	94
3.Tasas y otros ingr.	4.703	472	5.175	3.529	2.740	11	778
4.Transf. corrientes	5.844	604	6.448	5.557	4.854	0	703
5.Ingr. patrimoniales	768	34	802	638	360	1	277
6.Enaj. inversiones	563	<14>	549	441	257	0	184
7.Transf. de capital	3.699	982	4.681	2.093	1.355	0	738
8.Variac. activos fros.	195	1.451	1.646	40	30	0	10
9.Variac. pasivos fros.	1.714	1.526	3.240	2.777	2.423	0	354
TOTAL INGRESOS	23.395	5.087	28.482	21.057	16.688	38	4.331

Presupuesto De Gastos	Cdtos. Iniciales	Modificac.	Cdtos. Defvtos.	Obligac. Reconoc.	Pagos Líquidos	Ordenes de Pago	Pte. de Pago
1.Gastos de personal	7.970	312	8.282	7.961	6.971	3.126	990
2.Compras corrientes	4.663	485	5.148	4.418	2.752	1.519	1.666
3.Intereses	1.527	<72>	1.455	1.175	1.081	392	94
4.Transf. corrientes	1.359	15	1.374	1.058	651	408	407
6. Inversiones reales	6.181	2.922	9.103	4.166	2.404	1.381	1.762
7.Transf. de capital	315	105	420	222	124	103	98
8.Variac. activos fros.	43	23	66	41	41	20	0
9.Variac. pasivos fros.	932	1.377	2.309	2.038	1.994	501	44
TOTAL GASTOS	22.990	5.167	28.157	21.079	16.018	7.450	5.061

DIF. ING. Y GASTOS	405	<80>	325	<22>	670	-	<730>
---------------------------	------------	-------------------	------------	-------------------	------------	----------	--------------------

Liquidación Ptos Cerrados	Inicial	Rectificac.	Dchos/ Oblig.	Rec.Liq/ Pagos Real.	Insolv.	Pte.Cobro/ Pte. Pago
Total Ingr. Presup. Cdos.	14.132	<218>	13.914	3.216	86	10.612
Total Gastos Presup. Cdos.	16.210	17	16.227	4.350	-	11.877
DIFERENCIAS	<2.078>	<235>	<2.313>	<1.134>	86	<1.265>

RATIOS

1. Modif. Gastos	22%	6. Dchos. Ptes. Cobro	21%	11. Ingresos por Hab.	89.291 P
2. Grado Ejecuc.Ing.	74%	7. Obl.Pte. de Pago	24%	12. Personal	38%
3. Grado Ejecuc. Gastos	75%	8. Carga Fra. Global	20%	13. Inversiones	21%
4. Grado Recaudación	79%	9. Cargas Fras. Por Hab.	13.624 P	14. Ahorro Bruto	7%
5. Grado Pago	76%	10. Gasto por Habit	89.386 P		

**ESTADO AGREGADO DE LA LIQUIDACION DEL PRESUPUESTO DE 1998
DE LOS AYUNTAMIENTOS MENORES DE 50.000 HAB. PROVINCIA DE CÓRDOBA**

	MP						
Presupuesto De Ingresos	Prev. Inicial	Modif.	Previsión Defvtva	Dchos. Liquid.	Recaud. Liquida	Bajas por Insolv.	Pendiente de Cobro
1.Imptos directos	6.050	9	6.059	6.185	4.642	106	1.437
2.Imptos indirectos	787	40	827	781	616	11	154
3.Tasas y otros ingr.	3.691	151	3.842	3.718	2.745	40	933
4.Transf. corrientes	7.248	1.181	8.429	8.226	7.374	59	793
5.Ingr. patrimoniales	516	11	527	439	304	6	129
6.Enaj. inversiones	597	81	678	504	298	0	206
7.Transf. de capital	3.754	2.699	6.453	5.197	2.334	67	2.796
8.Variac. activos fros.	67	5.203	5.270	58	10	0	48
9.Variac. pasivos fros.	3.485	934	4.419	2.960	2.235	24	701
TOTAL INGRESOS	26.195	10.309	36.504	28.068	20.558	313	7.197

Presupuesto De Gastos	Cdto. Inicial	Modificac.	Cdto. Defvtvo.	Obligac. Reconoc.	Pagos Liquidos	Ordenes de Pago	Pte. de Pago
1.Gastos de personal	8.620	556	9.176	8.521	8.286	4.933	235
2.Compras corrientes	5.639	1.481	7.120	6.347	4.658	2.981	1.689
3.Intereses	1.220	<175>	1.045	938	910	533	28
4.Transf. corrientes	1.389	240	1.629	1.408	1.031	422	377
6. Inversiones reales	7.746	7.492	15.238	8.861	6.034	3.901	2.827
7.Transf. de capital	382	275	657	380	185	66	195
8.Variac. activos fros.	82	10	92	88	50	16	38
9.Variac. pasivos fros.	997	258	1.255	1.097	901	612	196
TOTAL GASTOS	26.075	10.137	36.212	27.640	22.055	13.464	5.585

DIF. ING. Y GASTOS	120	172	292	428	<1.497>	-	1.612
---------------------------	------------	------------	------------	------------	----------------------	----------	--------------

Liquidación Ptos Cerrados	Inicial	Rectificac.	Dchos/ Oblig.	Rec.Liq/ Pagos Real.	Insolv.	Pte.Cobro/ Pte. Pago
Total Ingr. Presup. Cdos.	11.596	<83>	11.513	5.315	56	6.142
Total Gastos Presup. Cdos.	4.961	<47>	4.914	3.543	-	1.371
DIFERENCIAS	6.635	<36>	6.599	1.772	56	4.771

RATIOS					
1. Modif. Gastos	39%	6. Dchos. Ptes. Cobro	26%	11. Ingresos por Hab.	84.188 P
2. Grado Ejecuc.Ing.	77%	7. Obl. Pte. de Pago	20%	12. Personal	31%
3. Grado Ejecuc. Gastos	76%	8. Carga Fra. Global	11%	13. Inversiones	33%
4. Grado Recaudación	73%	9. Cargas Fras. Por Hab.	6.106 P	14. Ahorro Bruto	11%
5. Grado Pago	80%	10. Gasto por Habit	82.908 P		

**ESTADO AGREGADO DE LA LIQUIDACION DEL PRESUPUESTO DE 1998
DE LOS AYUNTAMIENTOS MENORES DE 50.000 HAB. PROVINCIA DE GRANADA**

MP							
Presupuesto De Ingresos	Prev. Inicial	Modif.	Previsión Deftva	Dchos. Liquid.	Recaud. Liquida	Bajas por Insolv.	Pendiente de Cobro
1.Imptos directos	4.171	0	4.171	4.216	3.123	1	1.092
2.Imptos indirectos	872	22	894	748	593	1	154
3.Tasas y otros ingr.	3.981	177	4.158	3.508	2.549	17	942
4.Transf. corrientes	6.555	646	7.201	6.949	6.126	0	823
5.Ingr. patrimoniales	435	8	443	314	232	3	79
6.Enaj. inversiones	570	118	688	327	236	0	91
7.Transf. de capital	3.405	2.325	5.730	4.631	2.331	0	2.300
8.Variac. activos fros.	64	2.778	2.842	47	22	0	25
9.Variac. pasivos fros.	1.449	242	1.691	1.223	916	0	307
TOTAL INGRESOS	21.502	6.316	27.818	21.963	16.128	22	5.813

Presupuesto De Gastos	Cdtos. Iniciales	Modificac.	Cdto. Deftvo.	Obligac. Reconoc.	Pagos Líquidos	Ordenes de Pago	Pte. de Pago
1.Gastos de personal	6.774	600	7.374	6.843	6.629	3.382	214
2.Compras corrientes	4.832	377	5.209	4.657	3.670	2.173	987
3.Intereses	619	<10>	609	505	496	165	9
4.Transf. corrientes	1.201	307	1.508	1.245	882	402	363
6. Inversiones reales	6.756	4.560	11.316	6.633	3.865	2.018	2.768
7.Transf. de capital	559	449	1.008	538	279	91	259
8.Variac. activos fros.	53	0	53	41	67	4	-
9.Variac. pasivos fros.	580	94	674	659	523	220	109
TOTAL GASTOS	21.374	6.377	27.751	21.121	16.411	8.455	4.710

DIF. ING. Y GASTOS	128	<61>	67	842	<283>	-	1.103
---------------------------	------------	-------------------	-----------	------------	--------------------	----------	--------------

Liquidación Ptos Cerrados	Inicial	Rectificac.	Dchos/ Oblig.	Rec.Liq/ Pagos Real.	Insolv.	Pte.Cobro/ Pte. Pago
Total Ingr. Presup. Cdos.	9.363	<470>	8.893	3.448	159	5.286
Total Gastos Presup. Cdos.	5.974	66	6.040	3.898		2.142
DIFERENCIAS	3.389	<536>	2.853	<450>	159	3.144

RATIOS						
1. Modif. Gastos	30%	6. Dchos. Ptes. Cobro	26%	11. Ingresos por Hab.	74.040 P	
2. Grado Ejecuc.Ing.	79%	7. Obl. Pte. de Pago	22%	12. Personal	32%	
3. Grado Ejecuc. Gastos	76%	8. Carga Fra. Global	7%	13. Inversiones	34%	
4. Grado Recaudación	73%	9. Cargas Fras. Por Hab.	3.922 P	14. Ahorro Bruto	16%	
5. Grado Pago	78%	10. Gasto por Habit	71.199 P			

**ESTADO AGREGADO DE LA LIQUIDACION DEL PRESUPUESTO DE 1998
DE LOS AYUNTAMIENTOS MENORES DE 50.000 HAB. PROVINCIA DE HUELVA**

Presupuesto De Ingresos	Prev. Inicial	Modif.	Previsión Deftva	Dchos. Liquid.	Recaud. Liquida	Bajas por Insolv.	MP
							Pendiente de Cobro
1.Imptos directos	5.173	4	5.177	5.235	3.589	9	1.637
2.Imptos indirectos	739	2	741	812	654	0	158
3.Tasas y otros ingr.	3.332	351	3.683	3.545	2.710	0	835
4.Transf. corrientes	5.206	818	6.024	5.873	4.884	0	989
5.Ingr. patrimoniales	539	29	568	645	527	0	118
6.Enaj. inversiones	1.981	7	1.988	1.314	994	8	312
7.Transf. de capital	4.030	2.467	6.497	5.247	2.290	2	2.955
8.Variac. activos fros.	62	4.021	4.083	46	26	0	20
9.Variac. pasivos fros.	2.078	1.313	3.391	2.905	1.918	0	987
TOTAL INGRESOS	23.140	9.012	32.152	25.622	17.592	19	8.011

Presupuesto De Gastos	Cdtos. Iniciales	Modificac.	Cdtos. Deftvos.	Obligac. Reconoc.	Pagos Líquidos	Ordenes de Pago	Pte. de Pago
1.Gastos de personal	7.195	728	7.923	7.374	7.111	4.577	263
2.Compras corrientes	4.742	1.096	5.838	5.288	4.214	3.200	1.074
3.Intereses	680	<7>	673	562	545	418	17
4.Transf. corrientes	1.010	130	1.140	975	742	586	233
6. Inversiones reales	8.013	6.141	14.154	7.844	5.003	4.241	2.841
7.Transf. de capital	225	108	333	189	84	59	105
8.Variac. activos fros.	80	4	84	49	44	24	5
9.Variac. pasivos fros.	764	829	1.593	1.494	1.256	997	238
TOTAL GASTOS	22.709	9.029	31.738	23.775	18.999	14.102	4.776

DIF. ING. Y GASTOS	431	<17>	414	1.847	<1.407>	-	3.235
---------------------------	------------	-------------------	------------	--------------	----------------------	----------	--------------

Liquidación Ptos Cerrados	Inicial	Rectificac.	Dchos/ Oblig.	Rec.Liq/ Pagos Real.	Insolv.	Pte.Cobro/ Pte. Pago
Total Ingr. Presup. Cdos.	12.196	<215>	11.981	4.800	122	7.059
Total Gastos Presup. Cdos.	7.377	<24>	7.353	3.591	-	3.762
DIFERENCIAS	4.819	<191>	4.628	1.209	122	3.297

RATIOS

1. Modif. Gastos	40%	6. Dchos. Ptes. Cobro	31%	11. Ingresos por Hab.	19.638 P
2. Grado Ejecuc.Ing.	80%	7. Obl. Pte. de Pago	20%	12. Personal	31%
3. Grado Ejecuc. Gastos	75%	8. Carga Fra. Global	13%	13. Inversiones	34%
4. Grado Recaudación	69%	9. Cargas Fras. Por Hab.	9.597 P	14. Ahorro Bruto	12%
5. Grado Pago	80%	10. Gasto por Habit	11.016 P		

**ESTADO AGREGADO DE LA LIQUIDACION DEL PRESUPUESTO DE 1998
DE LOS AYUNTAMIENTOS MENORES DE 50.000 HAB. PROVINCIA DE JAÉN**

							MP
Presupuesto De Ingresos	Prev. Inicial	Modif.	Previsión Deftva	Dchos. Liquid.	Recaud. Liquida	Bajas por Insolv.	Pendiente de Cobro
1.Imptos directos	4.585	79	4.664	4.516	3.504	26	986
2.Imptos indirectos	688	6	694	693	527	4	162
3.Tasas y otros ingr.	3.021	232	3.253	2.945	1.945	3	997
4.Transf. corrientes	5.557	237	5.794	5.557	4.842	1	714
5.Ingr. patrimoniales	348	59	407	1.003	303	0	700
6.Enaj. inversiones	877	36	913	821	416	3	402
7.Transf. de capital	4.145	1.524	5.669	3.354	1.680	0	1.674
8.Variac. activos fros.	177	1.241	1.418	71	55	0	16
9.Variac. pasivos fros.	2.781	1.045	3.826	2.463	1.561	0	902
TOTAL INGRESOS	22.179	4.459	26.638	21.423	14.833	37	6.553

Presupuesto De Gastos	Cdtos. Iniciales	Modificac.	Cdtos. Deftvos.	Obligac. Reconoc.	Pagos Líquidos	Ordenes de Pago	Pte. de Pago
1.Gastos de personal	6.797	145	6.942	5.848	5.871	2.450	298
2.Compras corrientes	4.307	209	4.516	4.028	3.001	1.109	1.027
3.Intereses	657	4	661	609	550	296	59
4.Transf. corrientes	1.559	57	1.616	1.523	888	450	635
6. Inversiones reales	7.871	3.346	11.217	6.018	2.696	1.470	3.322
7.Transf. de capital	380	346	726	371	140	130	231
8.Variac. activos fros.	21	1	22	11	11	2	0
9.Variac. pasivos fros.	617	365	982	949	674	249	275
TOTAL GASTOS	22.209	4.473	26.682	19.357	13.831	6.156	5.847

DIF. ING. Y GASTOS	<30>	<14>	<44>	2.066	1.002	-	1.027
---------------------------	-------------------	-------------------	-------------------	--------------	--------------	----------	--------------

Liquidación Ptos Cerrados	Inicial	Rectificac.	Dchos/Oblig.	Rec.Liq/Pagos Real.	Insolv.	Pte.Cobro/Pte. Pago
Total Ingr. Presup. Cdos.	10.749	534	11.283	3.599	1.858	5.826
Total Gastos Presup. Cdos.	8.805	<249>	8.556	4.109	-	4.447
DIFERENCIAS	1.944	783	2.727	<510>	1.858	1.379

RATIOS					
1. Modif. Gastos	20%	6. Dchos. Ptes. Cobro	31%	11. Ingresos por Hab.	86.787 P
2. Grado Ejecuc.Ing.	80%	7. Obl. Pte. de Pago	29%	12. Personal	30%
3. Grado Ejecuc. Gastos	73%	8. Carga Fra. Global	11%	13. Inversiones	33%
4. Grado Recaudación	69%	9. Cargas Fras. Por Hab.	6.313 P	14. Ahorro Bruto	18%
5. Grado Pago	71%	10. Gasto por Habit	78.423 P		

**ESTADO AGREGADO DE LA LIQUIDACION DEL PRESUPUESTO DE 1998
DE LOS AYUNTAMIENTOS MENORES DE 50.000 HAB. PROVINCIA DE MÁLAGA**

							MP
Presupuesto De Ingresos	Prev. Inicial	Modif.	Previsión Deftva	Dchos. Liquid.	Recaud. Liquida	Bajas por Insolv.	Pendiente de Cobro
1.Imptos directos	12.783	8	12.791	12.210	9.487	185	2.538
2.Imptos indirectos	1.662	9	1.671	2.853	1.907	1	945
3.Tasas y otros ingr.	5.515	115	5.630	5.738	4.595	5	1.138
4.Transf. corrientes	8.054	274	8.328	7.906	7.382	0	524
5.Ingr. patrimoniales	1.782	21	1.803	1.334	666	0	668
6.Enaj. inversiones	1.871	632	2.503	1.508	932	0	576
7.Transf. de capital	5.525	2.433	7.958	5.564	2.922	4	2.638
8.Variac. activos fros.	86	4.367	4.453	280	31	0	249
9.Variac. pasivos fros.	2.189	2.718	4.907	3.101	2.434	0	667
TOTAL INGRESOS	39.467	10.577	50.044	40.494	30.356	195	9.943

Presupuesto De Gastos	Cdtos. Iniciales	Modificac.	Cdtos. Deftvos.	Obligac. Reconoc.	Pagos Líquidos	Ordenes de Pago	Pte. de Pago
1.Gastos de personal	14.231	605	14.836	14.125	13.039	2.774	1.086
2.Compras corrientes	8.014	908	8.922	7.964	6.193	1.933	1.771
3.Intereses	1.696	<209>	1.487	1.378	1.364	151	14
4.Transf. corrientes	2.438	926	3.364	2.950	2.554	360	396
6. Inversiones reales	11.236	6.766	18.002	11.087	6.812	2.344	4.275
7.Transf. de capital	467	309	776	427	274	74	153
8.Variac. activos fros.	38	31	69	59	58	9	1
9.Variac. pasivos fros.	1.096	516	1.612	1.536	1.498	250	38
TOTAL GASTOS	39.216	9.852	49.068	39.526	31.792	7.895	7.734

DIF. ING. Y GASTOS	251	725	976	968	<1.436>	-	2.209
---------------------------	------------	------------	------------	------------	----------------------	----------	--------------

Liquidación Ptos Cerrados	Inicial	Rectificac.	Dchos/ Oblig.	Rec.Liq/ Pagos Real.	Insolv.	Pte.Cobro/ Pte. Pago
Total Ingr. Presúp. Cdos.	24.287	<927>	23.360	5.754	473	17.133
Total Gastos Presup. Cdos.	13.325	<830>	12.495	4.734	-	7.761
DIFERENCIAS	10.962	<97>	10.865	1.020	473	9.372

RATIOS						
1. Modif. Gastos	25%	6. Dchos. Ptes. Cobro	25%	11. Ingresos por Hab.	105.474 P	
2. Grado Ejecuc.Ing.	81%	7. Obl. Pte. de Pago	20%	12. Personal	36%	
3. Grado Ejecuc. Gastos	81%	8. Carga Fra. Global	10%	13. Inversiones	29%	
4. Grado Recaudación	75%	9. Cargas Fras. Por Hab.	7.592 P	14. Ahorro Bruto	12%	
5. Grado Pago	80%	10. Gasto por Habit	102.954 P			

**ESTADO AGREGADO DE LA LIQUIDACION DEL PRESUPUESTO DE 1998
DE LOS AYUNTAMIENTOS MENORES DE 50.000 HAB. PROVINCIA DE SEVILLA**

Presupuesto De Ingresos	Prev. Inicial	Modif.	Previsión Defvtva	Dchos. Liquid.	Recaud. Liquida	Bajas por Insolv.	MP
							Pendiente de Cobro
1.Imptos directos	9.503	<39>	9.464	9.912	7.298	45	2.569
2.Imptos indirectos	1.491	49	1.540	1.437	1.179	26	232
3.Tasas y otros ingr.	6.093	483	6.576	6.460	5.281	24	1.155
4.Transf. corrientes	13.288	2.115	15.403	15.022	12.496	20	2.506
5.Ingr. patrimoniales	672	228	900	966	751	29	186
6.Enaj. inversiones	1.078	158	1.236	729	348	20	361
7.Transf. de capital	7.103	4.786	11.889	9.595	5.192	20	4.383
8.Variac. activos fros.	487	5.111	5.598	358	183	20	155
9.Variac. pasivos fros.	2.619	1.582	4.201	3.609	2.646	20	943
TOTAL INGRESOS	42.334	14.473	56.807	48.088	35.374	224	12.490

Presupuesto De Gastos	Cdtos. Iniciales	Modificac.	Cdtos. Defvtos.	Obligac. Reconoc.	Pagos Líquidos	Ordenes de Pago	Pte. de Pago
1.Gastos de personal	15.681	1.544	17.225	16.147	14.751	7.966	1.396
2.Compras corrientes	8.596	1.683	10.279	9.304	6.785	3.922	2.519
3.Intereses	1.874	23	1.897	1.644	1.577	557	67
4.Transf. corrientes	2.374	716	3.090	2.644	2.024	735	620
6. Inversiones reales	10.596	10.723	21.319	11.773	7.184	4.043	4.589
7.Transf. de capital	326	218	544	282	128	54	154
8.Variac. activos fros.	132	43	175	122	120	50	2
9.Variac. pasivos fros.	1.972	434	2.406	2.209	1.998	1.111	211
TOTAL GASTOS	41.551	15.384	56.935	44.125	34.567	18.438	9.558
DIF. ING. Y GASTOS	783	<911>	<128>	3.963	807	-	2.932

Liquidación Ptos Cerrados	Inicial	Rectificac.	Dchos/ Oblig.	Rec.Liq/ Pagos Real.	Insolv.	Pte.Cobro/ Pte. Pago
Total Ingr. Presup. Cdos.	25.149	<887>	24.262	9.988	834	13.440
Total Gastos Presup. Cdos.	20.390	<594>	19.796	10.580	-	9.216
DIFERENCIAS	4.759	<293>	4.466	<592>	834	4.224

RATIOS

1. Modif. Gastos	37%	6. Dchos. Ptes. Cobro	26%	11. Ingresos por Hab.	83.895 P
2. Grado Ejecuc.Ing.	85%	7. Obl. Pte. de Pago	22%	12. Personal	37%
3. Grado Ejecuc. Gastos	77%	8. Carga Fra. Global	11%	13. Inversiones	27%
4. Grado Recaudación	74%	9. Cargas Fras. Por Hab.	6.721 P	14. Ahorro Bruto	12%
5. Grado Pago	78%	10. Gasto por Habit	76.977 P		

**ESTADO AGREGADO DE LAS LIQUIDACIONES DE LOS PRESUPUESTOS DE 1998
DE LOS AYUNTAMIENTOS ANDALUCES MENORES DE 50.000 HB.**

							MP
Presupuesto De Ingresos	Prev. Inicial	Modif.	Previsión Deftva	Dchos. Liquid.	Recaud. Liquida	Bajas por Insolv.	Pendiente de Cobro
1.Imptos directos	51.758	95	51.853	51.490	38.588	508	12.394
2.Imptos indirectos	7.757	141	7.898	8.960	6.930	44	1.986
3.Tasas y otros ingr.	33.473	2.040	35.513	32.205	24.800	117	7.288
4.Transf. corrientes	56.093	6.116	62.209	59.895	52.116	83	7.696
5.Ingr. patrimoniales	5.812	389	6.201	5.594	3.351	40	2.203
6.Enaj. inversiones	8.891	1.020	9.911	6.229	4.056	32	2.141
7.Transf. de capital	33.397	17.585	50.982	37.428	18.847	93	18.488
8.Variac. activos fros.	1.241	24.680	25.921	961	490	20	451
9.Variac. pasivos fros.	18.888	9.441	28.329	21.227	15.324	45	5.858
TOTAL INGRESOS	217.310	61.507	278.817	223.989	164.502	982	58.505

Presupuesto De Gastos	Cdtos. Iniciales	Modificac.	Cdtos. Deftvos.	Obligac. Reconoc.	Pagos Líquidos	Ordenes de Pago	Pte. de Pago
1.Gastos de personal	72.720	4.706	77.426	72.605	68.017	33.324	4.588
2.Compras corrientes	44.993	6.676	51.669	46.347	34.588	19.603	11.759
3.Intereses	8.914	<408>	8.506	7.346	7.052	2.962	294
4.Transf. corrientes	12.250	2.455	14.705	12.683	9.344	3.882	3.339
6. Inversiones reales	63.313	42.627	105.940	59.697	35.621	20.883	24.076
7.Transf. de capital	3.950	1.972	5.922	3.495	1.505	819	1.990
8.Variac. activos fros.	507	121	627	450	394	156	56
9.Variac. pasivos fros.	8.556	3.518	12.074	11.091	9.985	4.970	1.106
TOTAL GASTOS	215.204	61.667	276.871	213.715	166.507	86.599	47.210

DIF. ING. Y GASTOS	2.106	<160>	1.946	10.273	<2.005>	-	11.293
---------------------------	--------------	--------------------	--------------	---------------	----------------------	----------	---------------

Liquidación Ptos Cerrados	Inicial	Rectificac.	Dchos/ Oblig.	Rec.Liq/ Pagos Real.	Insolv.	Pte.Cobro/ Pte. Pago
Total Ingr. Presúp. Cdos.	114.500	<2.134>	112.366	39.354	4.059	68.953
Total Gastos Presup. Cdos.	83.675	<2.700>	80.975	38.147	-	42.828
DIFERENCIAS	30.825	566	31.391	1.207	4.059	26.125

RATIOS						
1. Modif. Gastos	29%	6. Dchos. Ptes. Cobro	26%	11. Ingresos por Hab.	90.014 P	
2. Grado Ejecuc.Ing.	80%	7. Obl. Pte. de Pago	22%	12. Personal	34%	
3. Grado Ejecuc. Gastos	77%	8. Carga Fra. Global	12%	13. Inversiones	30%	
4. Grado Recaudación	73%	9. Cargas Fras. por Hab.	7.406 P	14. Ahorro Bruto	12%	
5. Grado Pago	78%	10. Gasto por Habit	85.757 P			

**ESTADO AGREGADO DE LAS LIQUIDACIONES DE LOS PRESUPUESTOS DE 1998
DE LOS AYUNTAMIENTOS CON POBLACIÓN ENTRE 5.000 Y 20.000 HAB.**

							MP
Presupuesto De Ingresos	Prev. Inicial	Modif.	Previsión Deftva	Dchos. Liquid.	Recaud. Liquida	Bajas por Insolv.	Pendiente de Cobro
1.Imptos directos	20.706	<4>	20.702	21.605	15.668	150	5.787
2.Imptos indirectos	3.428	88	3.516	3.526	2.889	22	615
3.Tasas y otros ingr.	14.688	1.000	15.688	14.580	11.084	80	3.416
4.Transf. corrientes	24.599	3.015	27.614	26.963	23.553	43	3.367
5.Ingr. patrimoniales	1.514	139	1.653	1.670	1.228	20	422
6.Enaj. inversiones	4.173	79	4.252	2.801	1.913	31	857
7.Transf. de capital	13.127	8.781	21.908	16.069	7.661	76	8.332
8.Variac. activos fros.	493	12.313	12.806	229	165	19	45
9.Variac. pasivos fros.	9.933	2.975	12.908	9.913	7.020	19	2.874
TOTAL INGRESOS	92.661	28.386	121.047	97.356	71.181	460	25.715

Presupuesto De Gastos	Cdtos. Iniciales	Modificac.	Cdtos. Deftvos.	Obligac. Reconoc.	Pagos Líquidos	Ordenes de Pago	Pte. de Pago
1.Gastos de personal	31.286	2.380	33.666	31.435	30.220	15.721	1.5375
2.Compras corrientes	18.793	2.689	21.482	19.500	14.729	8.418	4.771
3.Intereses	3.556	<103>	3.453	3.092	2.951	1.435	141
4.Transf. corrientes	4.691	860	5.551	4.782	3.600	1.733	1.182
6. Inversiones reales	27.113	20.103	47.216	25.951	15.823	9.398	10.128
7.Transf. de capital	1.418	706	2.124	1.270	444	221	826
8.Variac. activos fros.	244	52	296	205	229	101	11
9.Variac. pasivos fros.	4.297	1.237	5.534	5.161	4.549	3.187	577
TOTAL GASTOS	91.398	27.924	119.322	91.396	72.545	40.214	19.173

DIF. ING. Y GASTOS	1.263	462	1.725	5.960	<1.364>	-	6.541
---------------------------	--------------	------------	--------------	--------------	----------------------	----------	--------------

Liquidación Ptos Cerrados	Inicial	Rectificac.	Dchos/ Oblig.	Rec.Liq/ Pagos Real.	Insolv.	Pte.Cobro/ Pte. Pago
Total Ingr. Presup. Cdos.	47.702	<1.389>	46.313	16.975	1.853	27.485
Total Gastos Presup. Cdos.	34.180	<889>	33.291	15.590	-	17.701
DIFERENCIAS	13.522	<500>	13.022	1.385	1.853	9.784

RATIOS						
1. Modif. Gastos	31%	6. Dchos. Ptes. Cobro	26%	11. Ingresos por Hab.	87.159 P	
2. Grado Ejecuc.Ing.	80%	7. Obl. Pte. de Pago	21%	12. Personal	35%	
3. Grado Ejecuc. Gastos	77%	8. Carga Fra. Global	12%	13. Inversiones	30%	
4. Grado Recaudación	73%	9. Cargas Fras. por Hab.	7.389 P	14. Ahorro Bruto	13%	
5. Grado Pago	79%	10. Gasto por Habit	82.112 P			

**ESTADO AGREGADO DE LAS LIQUIDACIONES DE LOS PRESUPUESTOS DE 1998
DE LOS AYUNTAMIENTOS CON POBLACIÓN ENTRE 20.000 Y 50.000 HAB.**

							MP
Presupuesto De Ingresos	Prev. Inicial	Modif.	Previsión Deftva	Dchos. Liquid.	Recaud. Liquida	Bajas por Insolv.	Pendiente de Cobro
1.Imptos directos	24.016	50	24.066	22.971	17.865	332	4.774
2.Imptos indirectos	3.244	6	3.250	4.372	3.202	20	1.150
3.Tasas y otros ingr.	13.360	672	14.032	12.247	9.661	26	2.560
4.Transf. corrientes	19.186	1.763	20.949	19.679	17.279	31	2.369
5.Ingr. patrimoniales	2.999	191	3.190	2.636	1.207	16	1.413
6.Enaj. inversiones	3.214	750	3.964	2.075	1.522	0	553
7.Transf. de capital	7.943	4.047	11.990	7.902	4.231	7	3.664
8.Variac. activos fros.	228	8.566	8.794	467	280	0	187
9.Variac. pasivos fros.	6.652	5.196	11.848	8.623	6.597	24	2.002
TOTAL INGRESOS	80.842	21.241	102.083	80.972	61.844	456	18.672

Presupuesto De Gastos	Cdtos. Iniciales	Modificac.	Cdtos. Deftvos.	Obligac. Reconoc.	Pagos Líquidos	Ordenes de Pago	Pte. de Pago
1.Gastos de personal	29.474	1.611	31.085	29.354	26.848	9.869	2.506
2.Compras corrientes	16.764	2.961	19.725	17.448	11.981	5.657	5.467
3.Intereses	4.533	<355>	4.178	3.539	3.457	1.083	82
4.Transf. corrientes	5.113	1.262	6.375	5.486	4.221	1.127	1.265
6. Inversiones reales	20.112	13.833	33.945	16.965	10.783	4.811	6.182
7.Transf. de capital	983	961	1.944	994	583	266	411
8.Variac. activos fros.	131	65	196	152	148	34	4
9.Variac. pasivos fros.	3.128	1.541	4.669	4.216	4.115	945	101
TOTAL GASTOS	80.238	21.879	102.117	78.154	62.136	23.792	16.018

DIF. ING. Y GASTOS	604	<638>	<34>	2.818	<292>	-	2.654
---------------------------	------------	--------------------	-------------------	--------------	--------------------	----------	--------------

Liquidación Ptos Cerrados	Inicial	Rectificac.	Dchos/Oblig.	Rec.Liq/Pagos Real.	Insolv.	Pte.Cobro/Pte. Pago
Total Ingr. Presúp. Cdos.	47.468	<425>	47.043	13.767	2.069	31.207
Total Gastos Presup. Cdos.	33.838	<1.256>	32.582	14.621	-	17.961
DIFERENCIAS	13.630	831	14.461	<854>	2.069	13.246

RATIOS						
1. Modif. Gastos	27%	6. Dchos. Ptes. Cobro	23%	11. Ingresos por Hab.	95.447 P	
2. Grado Ejecuc.Ing.	79%	7. Obl. Pte. de Pago	20%	12. Personal	38%	
3. Grado Ejecuc. Gastos	77%	8. Carga Fra. Global	13%	13. Inversiones	23%	
4. Grado Recaudación	76%	9. Cargas Fras. por Hab.	9.141 P	14. Ahorro Bruto	10%	
5. Grado Pago	80%	10. Gasto por Habit	92.125 P			

**ESTADO AGREGADO DE LAS LIQUIDACIONES DE LOS PRESUPUESTOS DE 1998
DE LOS ORGANISMOS AUTÓNOMOS DE ANDALUCÍA**

Presupuesto De Ingresos	Prev. Inicial	Modif.	Previsión Deftva	Dchos. Liquid.	Recaud. Liquidada	Bajas por Insolv.	MP
							Pendiente de Cobro
1.Imptos directos	0	0	0	0	0	0	0
2.Imptos indirectos	879	0	879	1.043	875	0	168
3.Tasas y otros ingr.	25.608	981	26.589	13.455	11.864	0	1.591
4.Transf. corrientes	25.749	3.012	28.761	26.827	17.869	0	8.958
5.Ingr. patrimoniales	1.728	59	1.787	1.592	1.422	0	170
6.Enaj. inversiones	5.905	4.639	10.544	9.131	6.820	0	2.311
7.Transf. de capital	8.523	9.040	17.563	12.146	1.966	0	10.180
8.Variac. activos fros.	8.785	32.077	40.862	3.854	3.608	10	236
9.Variac. pasivos fros.	9.584	6.238	15.822	2.910	2.883	3	24
TOTAL INGRESOS	86.761	56.046	142.807	70.958	47.307	13	23.638

Presupuesto De Gastos	Cdtos. Iniciales	Modificac.	Cdtos. Deftvos.	Obligac. Reconoc.	Pagos Liquidados	Ordenes de Pago	Pte. de Pago
1.Gastos de personal	20.967	1.800	22.767	20.631	19.990	1.987	641
2.Compras corrientes	12.430	2.542	14.972	12.234	9.302	1.328	2.932
3.Intereses	1.375	98	1.473	997	726	77	271
4.Transf. corrientes	17.061	914	17.975	3.750	2.785	180	965
6. Inversiones reales	17.513	45.113	62.626	19.086	13.900	1.344	5.186
7.Transf. de capital	459	1.799	2.258	629	389	79	240
8.Variac. activos fros.	8.566	3.688	12.254	3.857	3.827	26	30
9.Variac. pasivos fros.	8.187	312	8.499	793	720	78	73
TOTAL GASTOS	86.558	56.266	142.824	61.977	51.639	5.099	10.338

DIF. ING. Y GASTOS	203	<220>	<17>	8.981	<4.332>	-	13.300
---------------------------	------------	--------------------	-------------------	--------------	----------------------	----------	---------------

Liquidación Ptos Cerrados	Inicial	Rectificac.	Dchos/ Oblig.	Rec.Liq/ Pagos Real.	Insolv.	Pte.Cobro/ Pte. Pago
Total Ingr. Presup. Cdos.	37.991	<638>	37.353	15.260	152	21.941
Total Gastos Presup. Cdos.	13.322	<245>	13.077	8.323	-	4.754
DIFERENCIAS	24.669	<393>	24.276	6.937	152	17.187

RATIOS						
1. Modif. Gastos	65%	6. Dchos. Ptes. Cobro	33%	11. Ahorro Bruto	12%	
2. Grado Ejecuc.Ing.	50%	7. Obl. Pte. de Pago	17%			
3. Grado Ejecuc. Gastos	43%	8. Carga Fra. Global	4%			
4. Grado Recaudación	67%	9. Personal	33%			
5. Grado Pago	83%	10. Inversiones	32%			

**ESTADO AGREGADO DE LAS LIQUIDACIONES DE LOS PRESUPUESTOS DE 1998
DE LAS MANCOMUNIDADES DE ANDALUCÍA**

	MP						
Presupuesto De Ingresos	Prev. Inicial	Modif.	Previsión Deftva	Dchos. Liquid.	Recaud. Liquida	Bajas por Insolv.	Pendiente de Cobro
1.Imptos directos	0	0	0	0	0	0	0
2.Imptos indirectos	42	0	42	0	0	0	0
3.Tasas y otros ingr.	685	0	685	697	561	0	136
4.Transf. corrientes	2.490	1.094	3.584	3.510	1.460	0	2.050
5.Ingr. patrimoniales	8	1	9	11	11	0	0
6.Enaj. inversiones	0	0	0	0	-	0	-
7.Transf. de capital	2.934	411	3.346	3.311	600	0	2.711
8.Variac. activos fros.	7	418	425	0	0	0	0
9.Variac. pasivos fros.	31	40	71	45	40	0	5
TOTAL INGRESOS	6.199	1.965	8.164	7.574	2.671	0	4.903

Presupuesto De Gastos	Cdtos. Iniciales	Modificac.	Cdtos. Deftvos.	Obligac. Reconoc.	Pagos Liquidos	Ordenes de Pago	Pte. de Pago
1.Gastos de personal	1.413	545	1.958	1.539	1.285	704	254
2.Compras corrientes	1.139	189	1.329	899	502	438	397
3.Intereses	65	0	65	44	14	7	30
4.Transf. corrientes	590	539	1.129	334	294	121	41
6. Inversiones reales	364	628	992	651	361	236	290
7.Transf. de capital	2.602	0	2.602	5	0	5	5
8.Variac. activos fros.	0	0	0	0	0	0	0
9.Variac. pasivos fros.	26	39	65	49	49	7	0
TOTAL GASTOS	6.199	1.942	8.141	3.522	2.505	1.657	1.017

DIF. ING. Y GASTOS	<1>	23	22	4.052	166	-	3.886
---------------------------	------------------	-----------	-----------	--------------	------------	----------	--------------

Liquidación Ptos Cerrados	Inicial	Rectificac.	Dchos/ Oblig.	Rec.Liq/ Pagos Real.	Insolv.	Pte.Cobro/ Pte. Pago
Total Ingr. Presup. Cdos.	2.008	<31>	1.977	898	0	1.078
Total Gastos Presup. Cdos.	1.373	<9>	1.364	711	-	653
DIFERENCIAS	635	<22>	613	188	0	425

RATIOS						
1. Modif. Gastos	31%	6. Dchos. Ptes. Cobro	65%	11. Ahorro Bruto	33%	
2. Grado Ejecuc.Ing.	93%	7. Obl. Pte. de Pago	29%			
3. Grado Ejecuc. Gastos	43%	8. Carga Fra. Global	2%			
4. Grado Recaudación	35%	9. Personal	44%			
5. Grado Pago	71%	10. Inversiones	19%			

**ESTADO AGREGADO DE LAS LIQUIDACIONES DE LOS PRESUPUESTOS DE 1998
DE LOS CONSORCIOS DE ANDALUCÍA**

Presupuesto De Ingresos	Prev. Inicial	Modif.	Previsión Deftva	Dchos. Liquid.	Recaud. Liquida	Bajas por Insolv.	MP
							Pendiente de Cobro
1.Imptos directos	0	0	0	0	6	0	<6>
2.Imptos indirectos	0	0	0	0	0	0	0
3.Tasas y otros ingr.	1.266	16	1.282	1.355	875	0	480
4.Transf. corrientes	7.266	402	7.668	8.245	5.082	0	3.163
5.Ingr. patrimoniales	68	0	68	77	57	0	20
6.Enaj. inversiones	0	0	0	0	0	0	0
7.Transf. de capital	1.373	1.834	3.207	2.070	565	0	1.505
8.Variac. activos fros.	164	1.393	1.557	171	125	0	46
9.Variac. pasivos fros.	477	409	886	435	89	0	346
TOTAL INGRESOS	10.614	4.054	14.668	12.353	6.799	0	5.554

Presupuesto De Gastos	Cdtos. Iniciales	Modificac.	Cdtos. Deftvos.	Obligac. Reconoc.	Pagos Líquidos	Ordenes de Pago	Pte. de Pago
1.Gastos de personal	4.602	64	4.666	4.387	4.117	2.399	270
2.Compras corrientes	3.227	358	3.585	2.615	1.671	857	944
3.Intereses	142	<19>	123	104	101	39	3
4.Transf. corrientes	557	267	824	650	459	208	191
6. Inversiones reales	1.666	3.343	5.009	3.942	755	679	3.187
7.Transf. de capital	212	35	247	48	23	19	25
8.Variac. activos fros.	6	7	13	13	13	9	0
9.Variac. pasivos fros.	183	1	184	146	137	46	9
TOTAL GASTOS	10.595	4.056	14.651	11.905	7.276	4.256	4.629

DIF. ING. Y GASTOS	19	<2>	17	448	<477>	-	925
---------------------------	-----------	------------------	-----------	------------	--------------------	----------	------------

Liquidación Ptos Cerrados	Inicial	Rectificac.	Dchos/ Oblig.	Rec.Liq/ Pagos Real.	Insolv.	Pte.Cobro/ Pte. Pago
Total Ingr. Presúp. Cdos.	5.998	81	6.079	3.362	48	2.669
Total Gastos Presup. Cdos.	4.495	<44>	4.451	2.414	-	2.037
DIFERENCIAS	1.503	125	1.628	948	48	632

RATIOS						
1. Modif. Gastos	38%	6. Dchos. Ptes. Cobro	45%	11. Ahorro Bruto	20%	
2. Grado Ejecuc.Ing.	84%	7. Obl. Pte. de Pago	39%			
3. Grado Ejecuc. Gastos	81%	8. Carga Fra. Global	3%			
4. Grado Recaudación	55%	9. Personal	37%			
5. Grado Pago	61%	10. Inversiones	34%			

X. ANEXOS**ANEXO I**

RELACIÓN DE ENTIDADES QUE HAN RENDIDO ANTES DEL 1-11-99 LAS CUENTAS CORRESPONDIENTES AL EJERCICIO 1998.

AYUNTAMIENTOS Y DIPUTACIONES**Provincia de Almería**

Almería
Garrucha
Lájar de Andarax
Líjar
Oria
Pulpí

Provincia de Cádiz

Algar
Cádiz
Paterna de Rivera
Puerto Serrano
Sanlúcar de Barrameda
Setenil de las Bodegas

Provincia de Córdoba

Carcabuey
Cardeña
Fuente Obejuna
Hornachuelos
Montilla
Rambla, La
Zuheros

Provincia de Granada

Diputación Provincial
Albondón
Algarinejo
Alhama de Granada
Baza
Benalúa de las Villas
Bérchules
Castril
Cijuela
Cortes de Baza
Deifontes
Dílar
Gójar
Granada

Guadix
Huétor Vega
Moraleta de Zafayona
Motril
Otura
Peza, La
Valle, El
Válor
Zújar

Provincia de Huelva

Aracena
Granado, El
Manzanilla
Rociana del Condado
San Juan del Puerto
Villanueva de los Castillejos

Provincia de Jaén

Baños de la Encina
Bedmar y Garcéz
Benatae
Chilluévar
Fuerte del Rey
Linares
Martos
Santiago de Calatrava
Villardompardo

Provincia de Málaga

Alhaurín de la Torre
Almargen
Arriate
Benamocarra
Benaoján
Cortes de la Frontera
Cuevas del Becerro
Frigiliana
Genalguacil
Jubrique
Tolox
Villanueva del Rosario

Provincia de Sevilla

Alanís
Alcolea del Río
Aznalcázar
Aznalcóllar
Badolatosa
Cabezas de San Juan, Las
Castilleja de Guzmán

Castilleja de la Cuesta
 Corrales, Los
 Gilena
 Lora del Río
 Pilas
 Santiponce
 Sevilla
 Umbrete
 Valencina de la Concepción
 Villanueva de San Juan

ORGANISMOS AUTÓNOMOS

Provincia de Almería

P.M. Escuelas Infantiles (Almería)
 P.M. Deportes (Almería)
 P.M. Escuela Taurina (Almería)

Provincia de Cádiz

P.M. Juventud y Deportes (Sanlúcar de Barrameda)
 P.M. Turismo (Sanlúcar de Barrameda)
 P.M. Cultura (Sanlúcar de Barrameda)
 Gerencia Municipal de Urbanismo (Sanlúcar de Barrameda)

Provincia de Granada

P. Provincial de Turismo (Diputación Provincial)
 Residencia "Rodríguez Peñalva" (Diputación Provincial)
 P. "García Lorca" (Diputación Provincial)
 P. CEMCI (Diputación Provincial)
 Servicio Provincial Recaudación (Diputación Provincial)

Provincia de Jaén

P.M. Bienestar Social (Linares)
 P.U. Educación y Medio Ambiente "A. López Arista" (Linares)
 Escuela Taller "Industria y Paisaje" (Linares)
 Fundación Pública de Ajedrez
 "Ciudad de Linares" (Linares)

Provincia de Sevilla

P.M. de Deportes (Castilleja de la Cuesta)
 P.M. de Comunicación Social (Castilleja de la Cuesta)
 Gerencia Municipal de Urbanismo (Sevilla)
 Inst. De Juventud y Deportes (Sevilla)

P. del Real Alcázar de Sevilla (Sevilla)

EMPRESAS PÚBLICAS

Provincia de Almería

Gestión Aguas del Levante
 Almeriense (Diputación Provincial)

Provincia de Cádiz

E.M. de la Vivienda (San Roque)
 E.M. Recaudación y Servicios, S.A. (Sanlúcar de Barrameda)
 E.M. de la Vivienda (Sanlúcar de Barrameda)

Provincia de Córdoba

E. Prov. Recaudación e Informática (Diputación Provincial)

Provincia de Granada

Viviendas Sociales de Granada, S.A. (Diputación Provincial)
 Desarrollo Industrial (Benalúa)
 Mercagranada, S.A. (Granada)
 EMUCESA (Granada)
 E.M. Vivienda y Suelo (Guadix)
 E.P. del Suelo de Jun (Jun)
 Radio Salobreña, Onda Tropical, S.L. (Salobreña)

Provincia de Huelva

Terrenos Urbanizables Ayamonte (Ayamonte)
 E.M. Suelo y Vivienda de Cartaya, S.A. (Cartaya)
 E.M. de Aguas de Huelva, S.A. (Huelva)
 E.M. Gest. Suelo Urb. Y Vivienda, S.A. (Isla Cristina)

Provincia de Sevilla

Sevilla Siglo XXI, S.A. (Diputación Provincial)
 Sociedad Desarrollo de Camas (Camas)
 Sociedad Desarrollo de Carmona, S.A. (Carmona)
 Explotaciones Agrícolas (Cazalla de la Sierra)
 INMUVISA de Lebrija (Lebrija)
 Sociedad de Desarrollo Econ. Loreño, S.L. (Lora del Río)
 SODEMAR (Marchena)
 Des. Econ. y Fomento de Empleo, S.A. (Mairena del Aljarafe)
 Estercolines, S.L. (Santiponce)

Teledistribución Cable Rubeña, S.A. (El Rubio)
PROSUVISA, S.L. (Santiponce)
E.M. de la Vivienda, S.A. (Sevilla)
TUSSAM (Sevilla)
EMASESA (Sevilla)
LIPASAM (Sevilla)
Mercasevilla, S.A. (Sevilla)

MANCOMUNIDADES

Provincia de Córdoba
Campiña Sur Cordobesa

Provincia de Huelva
Aguas del Condado

Provincia de Sevilla
Comarca de Estepa
Fomento y Desarrollo Sierra Norte
El Peñón

CONSORCIOS

Provincia de Cádiz
Consortio Provincial Contra Incendios
Mundo Vela

Provincia de Córdoba
Orquesta de Córdoba

Provincia de Granada
Residuos Sólidos Urbanos de Granada RSUR
Desarrollo de los Montes Orientales

Provincia de Málaga
Municipios Parque de Maquinaria
Zona N.E. de Málaga

Provincia de Sevilla
Plataforma del Guadalquivir

ANEXO II**RELACIÓN DE ENTIDADES QUE NO HAN RENDIDO LAS CUENTAS DEL EJERCICIO 1998 A FECHA DE CIERRE DE LOS TRABAJOS DE CAMPO (31-10-2000).****AYUNTAMIENTOS****Provincia de Almería**

Abrucena(1)
Albánchez(1)
Alboloduy(1)
Alcolea(1)
Alcóntar(1)
Alcudía de Monteagud(1)
Alhabia(1)
Alsodux(1)
Arboleas(1)
Bacares(1)
Bayárcal(1)
Benitagla(1)
Benizalón(1)
Carboneras(1)
Chirivel(1)
Cuevas de Almanzora(1)
Dalías(1)
Felix(1)
Fondón(1)
Gérgal(1)
Huesca de Almería(1)
Huercal Overa(1)
Lubrín(1)
Lucainena de las Torres(1)
Lúcar(1)
Mojácar(2)
Nacimiento(1)
Ohanes(1)
Olula de Castro(1)
Paterna del Río(1)
Santa Cruz de Marchena(1)
Senés(1)
Sierro(1)
Sufí(1)
Tahal(1)
Tres Villas, Las(1)
Uleila del Campo(1)
Viator(1)
Vícar(1)

Provincia de Cádiz

Barrios, Los(1)
Benalup(1)
Benaocaz(1)
Bosque, El(1)
Castellar de la Frontera(1)
Espera(1)
Grazalema(1)
Jímena de la Frontera(1)
Prado del Rey(1)
San José del Valle(1)
San Roque(1)
Tarifa(1)
Trebujena(1)
Villaluenga del Rosario(1)
Villamartín(1)
Zahara(1)

Provincia de Córdoba

Adamuz(1)
Aguilar de la Frontera(1)
Alcaracejos(1)
Almodóvar del Río(1)
Añora(1)
Belalcazar(1)
Belmez(1)
Blazquez, Los(1)
Carpio, El(1)
Conquista(1)
Doña Mencía(1)
Dos Torres(1)
Encinas Reales(1)
Espiel(1)
Fuente la Lancha(1)
Fuente Palmera(1)
Fuente Tojar(1)
Guijo(1)
Hinojosa del Duque(1)
Luque(1)
Moriles (1)
Obejo(1)
Palenciana(1)
Pedroche(1)
Peñarroya Pueblonuevo(1)
Rute(1)
San Sebastián de los Ballesteros(1)
Santaella(1)
Valenzuela(1)
Victoria, La(1)
Villaralto(1)
Viso, El(1)

Provincia de Granada

Alamedilla(1)
Albuñol(1)
Alicún de Ortega(1)
Almuñécar(1)
Atarfe(1)
Beas de Guadix(1)
Benamaurel(1)
Bubión(2)
Busquístar(1)
Cádiar(1)
Calicasas(1)
Capileira(1)
Cástaras(1)
Castillejar(1)
Cenes de la Vega(1)
Chimeneas(1)
Churriana de la Vega(1)
Cogollos de Guadix(1)
Cogollos Vega(1)
Colomera(1)
Cortes y Graena(1)
Cúllar(1)
Cúllar Vega(1)
Darro(1)
Dehesas de Guadix(1)
Diezma(1)
Fonelas(1)
Freila(1)
Fuente Vaqueros(1)
Galera(1)
Gor(1)
Guadahortuna(1)
Gualchos, Los(1)
Huélago(1)
Huétor Santillán(1)
Illora(1)
Itrabo(1)
Jayena(1)
Jete(1)
Jun(1)
Láchar (1)
Lanteira(1)
Lentegí(1)
Lobras(1)
Lújar(1)
Maracena(1)
Marchal (2)
Moclín(1)
Monachil(2)
Montefrío(1)

Montejícar(1)
Montillana(1)
Morelabor(1)
Nevada(1)
Nigüelas(1)
Ogijares(1)
Otívar(1)
Pampaneira(1)
Peligros(1)
Piñar(1)
Polopos(1)
Puebla de Don Fadrique(1)
Purullena(1)
Rubite(1)
Santa Fe(1)
Torvizcón(1)
Ugíjar(1)
Vélez del Genil(1)
Vélez de Benaudalla(1)
Villanueva Mesia(1)
Zubia, La(1)

Provincia de Huelva

Almendro, El(1)
Almonaster La Real(1)
Arroyo Molinos de León(1)
Ayamonte(1)
Berrocal (2)
Bollullos Par del Condado(1)
Cabezas Rubias(1)
Cala(1)
Calañas(1)
Campofrío(1)
Cañaveral de León(1)
Castaño Robledo(1)
Cerro del Andévalo, El(1)
Cortelazor(1)
Cumbres de Enmedio(1)
Granada de Riotinto, La(1)
Hinojales(1)
Isla-Cristina(1)
Linares de la Sierra(1)
Marines, Los(1)
Moguer(1)
Palma del Condado, La(1)
Paimogo(1)
Puerto del Moral(1)
Rosal de la Frontera(1)
San Silvestre de Guzmán(1)
Sanlúcar de Guadiana(1)
Santa Ana la Real(1)

Santa Bárbara de Casa(1)
Santa Olalla de Cala(1)
Valdelarco(1)
Villablanca(1)
Villanueva de las Cruces(1)

Provincia de Jaén

Aldeaquemada(1)
Andújar(1)
Arjona(1)
Arjonilla(1)
Bélmez de la Moraleda(1)
Cambil(1)
Campillo de Arenas(1)
Carcheles(1)
Carolina, La(1)
Castellar de Santisteban(1)
Castillo de Locubín(1)
Cazalilla(1)
Cazorla(1)
Chiclana de Segura (2)
Espeluy(1)
Frailes(1)
Fuensanta de Martos(1)
Génave(1)
Guardia de Jaén, La(1)
Guarromán(1)
Higuera de Calatrava(1)
Hinojares(1)
Hornos(1)
Jabalquinto(1)
Jamilena(1)
Jimena(1)
Jódar(1)
Lahiguera(1)
Larva(1)
Marmolejo(1)
Navas de San Juan(1)
Noalejo(1)
Orcera(1)
Peal de Becerro(1)
Pegalajar(1)
Puente de Génave(1)
Puerta de Segura, La(1)
Quesada(1)
Sabiote(1)
Santa Elena(1)
Santiago-Pontones(1)
Santisteban del Puerto(1)
Segura de la Sierra(1)
Sorihuela del Guadalimar(1)

Torreblascopedro(1)
Torre del Campo(1)
Torreperogil(1)
Torres de Albánchez(1)
Valdepeñas de Jaén(1)
Vilches(1)
Villares, Los(1)
Villarodrigo(1)

Provincia de Málaga

Alameda(1)
Alcaucín(1)
Alfarnatejo(1)
Algarrobo(1)
Algatocín(1)
Almogía(1)
Alozaina(1)
Alpandeire(1)
Archez(1)
Arenas(1)
Atajate(1)
Benadalid(1)
Benalauria(1)
Benamargosa(1)
Benarrabá(1)
Borge, El(1)
Cañete la Real(1)
Carratraca(1)
Cartajima(1)
Comares(1)
Competa(1)
Cuevas Bajas(1)
Cuevas de San Marcos(1)
Cútar(1)
Estepona(1)
Faraján(1)
Fuengirola(1)
Guaro(1)
Humilladero(1)
Igualeja(1)
Iznate(1)
Jimera de Líbar(1)
Júzcar(1)
Marbella(1)
Monda(1)
Nerja(1)
Parauta(1)
Pujerra(1)
Riogordo (2)
Salares(1)
Sayalonga(1)

Sedella(1)
Sierra de Yeguas(1)
Torrox(1)
Villanueva de Tapias(1)
Villanueva del Trabuco(1)
Yunquera(1)

Provincia de Sevilla

Aguadulce(1)
Albaida del Aljarafe(1)
Alcalá de Guadaira(1)
Algámitas(1)
Almaden de la Plata(1)
Almensilla(1)
Benacazón(1)
Bollullos de la Mitación(1)
Brenes(1)
Cantillana(1)
Cañada Rosal(1)
Carmona(1)
Carrión de los Céspedes(1)
Casariche(1)
Castilleja del Campo(1)
Cuervo, El(1)
Ecija(1)
Estepa (2)
Fuentes de Andalucía(1)
Gelves(1)
Gerena (2)
Guadalcanal(1)
Guillena(1)
Huévar(1)
Lantejuela, La(1)
Mairena del Aljarafe(1)
Olivares(1)
Palacios y Villafranca, Los(1)
Pedrera(1)
Peñaflor(1)
Pruna(1)
Puebla de Cazalla(1)
Puebla de los Infantes, La(1)
Tocina(1)
Villafranco del Guadalquivir(1)
Villanueva del Ariscal(1)
Villaverde del Río(1)

ORGANISMOS AUTÓNOMOS

Provincia de Almería

Hemeroteca "Sofía Moreno G." (Diputac. Prov.)(1)

Consejo Económ. y Social (Almería) (1)
F. Antonio M. Campoy (Cuevas de Almanzora) (1)
F. Pca. Club Prof. "G. Castejón Maldonado" (Dalías) (1)
P.M. Turismo (Mojácar) (1)
P.M. Deportes (Viator) (1)
P.M. Cultura (Viator) (1)
P. Emisora Municipal (Vícar) (1)
Guardería Infantil (Vícar) (1)
P.M. Deportes (Vícar) (1)

Provincia de Cádiz

P.M. Raíces Conileñas (Conil de la Frontera) (1)
P.M. Juventud y Deportes (Arcos de la Frontera) (1)
Pto. Mpal. Manuel de Falla (Jerez de la Frontera) (1)
P.M. Deportes (San Fernando) (1)
P.Cultura (Tarifa) (1)
P.M. de Deportes (Tarifa) (1)
P.M. de la Juventud (Tarifa) (1)

Provincia de Córdoba

O.A. Promoc. y Desarr. (Aguilar de la Frontera) (1)
Residencia M. Ancianos "Antonio Mansilla" (Alcaracejos) (1)
P. Desarr. Industrial y Comercial (Fuente Palmera) (1)
P. M. Deportes (La Victoria) (1)

Provincia de Granada

P.M. Cultivos Subtrop. (Almuñecar) (1)
P.M. de Turismo (Almuñecar) (1)
P.M. de Deportes (Almuñecar) (1)
Cent de la Tercera Edad (Almuñecar)(1)
Escuela Taller Castillo de San Miguel (Almuñecar) (1)
Esc. Taller "Sierra Elvira" (Atarfe) (1)
P. de Cultura (Benalua) (1)
P. Educación Infantil (Granada) (1)
P. de Deportes (Granada) (1)
Centro Cultural "Manuel de Falla" (Granada) (1)
Int. M. Formac. y Empleo (Granada) (1)
Res. Ntrta. Sra. Misericordia (Loja) (1)
Pto. S. Ramón y S. Fernando (Loja) (1)
Pto. Mun. de Deportes (Loja) (1)
O.A. Ciudad de Motril Recaudación (Motril) (1)
P.M. de Turismo (Motril) (1)

Residencia Ancian. San Luis (Motril) (1)
 P.M. Deportes (Motril) (1)
 P.M. Deportes (Peligros) (1)
 P. de Cultura (Salobreña) (1)
 P. de Deportes (Salobreña) (1)
 P. de Turismo (Salobreña) (1)
 P.M. Deportes (Santa Fe) (1)

Provincia de Huelva

P.M. Mercado Ganadero (Aracena) (1)
 P.M. Deportes (Ayamonte) (1)
 Emis. Mun. De Radio (Ayamonte) (1)
 P.M. Cultura (Ayamonte) (1)
 P.M. Desarr. Local (Ayamonte) (1)
 P.M. Deportes (Cartaya) (1)
 P. Taurino (Huelva) (1)
 P.M. de Comun. e Inform. (Huelva) (1)
 P.M. Cultura (Huelva) (1)
 P.M. Deportes (Moguer) (1)
 F.M. Cultura (Moguer) (1)
 Casa de la Cultura Vicente Alexandre (Palos de la Frontera) (1)

Provincia Jaén

Escuela Taller Rehab. Patrimonio (Alcaudete) (1)
 P. Promoción y Desarrollo de Andújar (Andújar) (1)
 Escuela Taller Rehabilitación Patrimonio (Baeza) (1)
 P. M. Juventud y Deportes (Baeza) (1)
 P. M. de Bienestar Social (Beas de Segura) (1)
 P. M. de Deportes (Beas de Segura) (1)
 P. M. Festejos Arroyo del Ojanco (Beas de Segura) (1)
 P. M. Festejos San Marcos (Beas de Segura) (1)
 P. M. Deportes (La Carolina) (1)
 P. M. Bienestar Social (Cazorla) (1)
 P. Escuela Rehab. Patrimonio Cultural (La Guardia de Jaén) (1)
 P. Escuela Taller Rehab. Patrimonio Cultural (Jodar) (1)
 P.M. Casa de la Cultura (Lopera) (1)
 P. M. Cultura, Juventud y Deportes (Pelagar) (1)
 P. M. Cultura, Juventud y Deportes (Torre del Campo) (1)
 P. M. Deportes (Úbeda) (1)
 P. M. Cultura (Úbeda) (1)
 Escuela Taller (Úbeda) (1)
 P.M. Servicios Sociales (Úbeda) (1)

P. M. Vivienda (Úbeda) (1)
 Servicio M. Abastecimiento de Agua (Úbeda) (1)
 Escuela Taller (Vilches) (1)
 P.M. de la Vivienda (Vilches) (1)

Provincia de Málaga

CEDMA (Diputac. Prov.) (1)
 Centro Generación Del 27 (Diputac. Prov.) (1)
 Escuela Taller La Malagueta (Diputac. Prov.) (1)
 Escuela Universitaria de Enfermería (Diputac. Prov.) (1)
 Pto. Deportivo Mun. (Alhaurín de la Torre) (1)
 O.A. Promoción y Desarrollo (Antequera) (1)
 Pto. Mun. Deportivo (Campillos) (1)
 P.M. Cultura, Deporte y Juventud (Cañete La Real) (1)
 Pto. M. de la Vivienda (Casarabonela) (1)
 P.M. Vivienda (Casares) (1)
 P. Educ. Especial Ocup. Dism. Psíquicos (Estepona) (1)
 P.M. Deportes (Fuengirola) (1)
 Agencia de Recaud. (Fuengirola) (1)
 P.M. Servicios Mun. (Fuengirola) (1)
 O.A. Promoción y Desarrollo Local (Fuengirola) (1)
 P.M. Turismo (Fuente de Piedra) (1)
 F.M. de Arte y Cultura (Marbella) (1)
 P.M. Deportes (Nerja) (1)
 F del Servicio Público de Cultura (Nerja) (1)
 P.M. Turismo (Nerja) (1)
 P.M. Radio "Voz de Guadahorce" (Pizarra) (1)
 Pto. De la Vivienda (Ronda) (1)
 Patronato Mun. Deportes (Torrox) (1)
 P.M. de Turismo (Torrox) (1)
 P.M. Deportes (Vélez-Málaga) (1)
 Teatro del Carmen (Vélez-Málaga) (1)
 O. A. Promoc., Empleo y Desarrollo Econ. (Vélez-Málaga) (1)
 P.M. Asuntos Socia. (Vélez-Málaga) (1)
 P.M. Cultural Berrocal (Villanueva de Algaidas) (1)

Provincia de Sevilla

O.A Crispinejo (Aznalcollar) (1)
 P.M. Deportes (La Campana) (1)
 P.M: Cent. Laboral "Prodis" (Écija) (1)
 P.M. Deportes (Écija) (1)
 P.M. Hospital San Sebastian (Écija) (1)
 P.M. Deportes (Estepa) (2)

P.M. de Deportes (Guillena) (1)
 Escuela Taller Porzuna II (Mairena del Aljarafe) (1)
 O.A. Museo Arte Contemp. J.M. Moreno Galván (Puebla de Cazalla) (1)
 P.M. Disminuido Psíquicos (APRODI) (Mairena del Alcor) (1)
 P.M. Deportes (Sanlúcar la Mayor) (1)
 P.M. de la Vivienda (Villan. del Río) (1)

EMPRESAS PÚBLICAS

Provincia de Almería

La Granja de Lubrín, S.L. (Diput. Provincial) (1)
 E.M. Crecimiento Económico y Promoción Empleo (Albox) (1)
 E.M. Transporte, S.A. (Almería) (1)
 Desarrollo Económico Industrial (Cuevas de Almanzora) (1)
 Emis. Mun. (Cuevas de Almanzora) (1)
 E.M. Tierras de Oria, S.A. (Oria) (1)
 Inmobiliaria M. VÍcar (VÍcar) (1)
 Vera Comunicación, S.L. (Vera) (1)
 E. M. Fomento de Vera, S.A. (Vera) (1)

Provincia de Cádiz

E.M. Fomento, S.A. (Alcalá de los Gazules) (1)
 E.M. Suelo y Vivienda (Algeciras) (1)
 Iniciativas Los Barrios, S.A. (Los Barrios) (1)
 Televisión Chiclana (Chiclana de la Frontera) (1)
 Roche, S.A.M. (Conil de la Frontera) (1)
 Circuito de Jerez, S.A. (Jerez de la Frontera) (1)
 Servicios Hemodiálisis Linenses, S.L. (La Línea de la Concepción) (1)
 SOIPRASA (Prado del Rey) (1)
 E.M. Suelo y Vivienda, S.A. (El Puerto de Santa María) (1)
 Suelo Industrial Trebujena, S.A. (Trebujena) (1)
 Ceder, Sierra de Cádiz, S.A. (Mancom. Sierra de Cádiz) (1)

Provincia de Córdoba

Promotora Viviendas Córdoba, S.A. (Diput. Prov.) (1)
 Aguilflor, S.A. (Aguilar de la Front.) (1)
 ARDEPINSA, S.L. (Belmez) (1)
 S. Desarrollo Económico El Caño, S.L. (Espiel) (1)

Prom. Industriales, S.L. (Peñarroya-Pueblonuevo) (1)
 Gest. Suelo y Vivienda Priegense, S.L. (Priego de Córdoba) (1)

Provincia de Granada

Empresa Municipal de Aguas, S.A. (Albolote) (1)
 Altur, S.A. (Almuñécar) (1)
 TV. Tropical, S.A. (Almuñécar) (1)
 Aguas Termales de Graena, S.A. (Cortes y Graena) (1)
 Champiloja, S.A. (Loja) (1)
 Emp. Mun. de la Vivienda (Motril) (1)
 Limpieza Pública Costa Tropical (Motril) (1)
 Produc. Audiovisuales Guadalfeo, S.A. (Motril) (1)
 Radio Motrileña, S.L. (Motril) (1)
 Espartos de Granada N., S.A. (Orce) (1)
 Prom. Granada Norte, S.L. (Puebla de Don Fadrique) (1)

Provincia de Huelva

Ituci Desarr., S.L. (Escacena del Campo) (1)
 E.M. de la Vivienda (Rosal de la Frontera) (1)
 Dehesa Boyal, S.A. (Villarrasa) (1)

Provincia de Jaén

E.M. de la Vivienda, S.A. (Baeza) (1)
 Manufactureras La Carolina, S.A.M. (La Carolina) (1)

Provincia de Málaga

Sociedad Planificación y Desarrollo de Málaga, S.A. (Diputac. Prov.) (1)
 Inst. Ferial Costa del Sol IFECOSOL (Diputación Provincial) (1)
 E.M. Aguas del Torcal (Antequera) (1)
 Prom. Exp. Recursos Antequera y Comarca, S.A. (Antequera) (1)
 Benalrenta Gestión de Recursos e Ingresos, S.L. (Benalmádena) (1)
 Compras Estepona XXI, S.L. (Estepona) (1)
 Empleo Estepona XXI, S.L. (Estepona) (1)
 Estepona XXI Control Contable, S.L. (Estepona) (1)
 Estepona XXI Control Servicios, S.L. (Estepona) (1)
 Eventos Estepona XXI, S.L. (Estepona) (1)
 Imagen Estepona XXI, S.L. (Estepona) (1)
 Obras Estepona XXI, S.L. (Estepona) (1)

Planeamiento Estepona XXI, S.L. (Estepona) (1)
 Servicios Estepona XXI, S.L. (Estepona) (1)
 Tributos Estepona XXI, S.L. (Estepona) (1)
 Televisión Mar, S.L. (Estepona) (1)
 Parquesam (Fuengirola) (1)
 Planeamiento 2000, S.L. (Marbella) (1)
 Sanidad y Consumo 2000, S.L. (Marbella) (1)
 Eventos 2000, S.L. (Marbella) (1)
 Jardines 2000 S.L. (Marbella) (1)
 Turismo 2000 S.L. (Marbella) (1)
 Contratas 2000, S.L. (Marbella) (1)
 Compras 2000, S.L. (Marbella) (1)
 Tributos 2000, S.L. (Marbella) (1)
 Banana Beach, S.L. (Marbella) (1)
 Control Limpieza, Abastecimiento y Suministros 2000, S.L. (Marbella) (1)
 Andalucía Hotel, S.A. (Marbella) (1)
 Calid. Marbella 2000, S.L. (Marbella) (1)
 Suelo Urbano 2000, S.L. (Marbella) (1)
 Residuos Sólidos Urbanos, S.L. (Marbella) (1)
 Plan las Albarizas, S.L. (Marbella) (1)
 Nortia, S.L. (Marbella) (1)
 Zuloil Suministros, S.L. (Marbella) (1)
 Actividades Deportivas 2000, S.L. (Marbella) (1)
 Activos Locales, S.L. (Marbella) (1)
 Control de Gestión Local, S.L. (Marbella) (1)
 Control de Servicios Locales, S.L. (Marbella) (1)
 Tropicana 2000, S.L. (Marbella) (1)
 Mijas E. Pca. De Serv., S.A. (Mijas) (1)
 Olivar de Pizarra, S.L. (Pizarra) (1)
 Iniciativas Municipales, S.A.M. (Rincón de la Victoria) (1)
 Fomento y Difusión de la Cultura, S.A.M. (Torremolinos) (1)

Provincia de Sevilla

S. Prov. de Informática, S.A. (Diput. Prov.) (1)
 Sevilla Activa, S.A. (Diput. Prov.) (1)
 BEMUSA, S.L. (Benacazón) (1)
 Limancar, S.L. (Carmona) (1)
 S. Desarrollo de Guzmán, S.L. (Castilleja de Guzmán) (1)
 Ecodesarrollo Sierra Morena, S.A. (Cazalla de la Sierra) (1)
 E.M. de Construcciones, S.A. (Écija) (1)
 Aguas de Écija ADESA (Écija) (1)
 E. Comunic. EMCOMSA (Écija) (1)
 E.M. Actividades Náuticas, S.A. (Gelves) (1)

Soc. Desarrollo Industrial de Huevar, S.L. (Huévar) (1)
 Sodelsa de Lebrija (Lebrija) (1)
 E.M. Exp. Agrícola Marchenera, S.L. (Marchena) (1)
 E.M. Palenque EMPALSA (Los Palacios y Villafraña) (1)
 Finca Municipal El Palmar, S.A. (Los Palacios y Villafraña) (1)
 E. Explotación Agrícola La Orbaneja, S.A. (Paradas) (1)
 Sociedad Desarrollo Local El Pedroso (El Pedroso) (1)
 Promoción y Desarrollo PRODEPUEBLA, S.L. (Puebla de Cazalla) (1)
 Morisca de Comunicación, S.A. (Puebla de Cazalla) (1)
 S.A. El Garchal (La Puebla de los Infantes) (1)
 Rinconada Siglo XXI, S.A. (La Rinconada) (1)
 Sociedad de Desarrollo, S.A. (La Roda de Andalucía) (1)
 Iniciativas para el Desarrollo, S.A. (San Juan de Aznalfarache) (1)
 Sodelúcar, S.L. (Sanlúcar la Mayor) (1)
 Promoc. y Desarr. de Utrera, S.A.) (1)
 E. M. de Suelo Isla Mayor (Villafranco del Guadalquivir) (1)
 Gestión Urbanística, S.A.M. (GUSAM) (El Viso del Alcor) (1)
 Aljarafesa (Mancomun. del Aljarafe) (1)

MANCOMUNIDADES

Provincia de Almería

Manc. Comarca del Mármol Blanco
 Macael (1)

Provincia de Cádiz

Manc. Campo de Gibraltar (1)
 Manc. Comarca de la Janda (1)
 Manc. Sierra de Cádiz (1)

Provincia de Córdoba

Manc. Cordobesa Alto Guadalquivir (1)
 Manc. Los Pedroches (1)
 Manc. Zona Centro V. de los Pedroches (1)
 Manc. Guadajoz y Campiña Este de Córdoba (1)
 Manc. Sierra Centro Oriental Cordobesa (1)
 Manc. Valle del Guadiato (1)
 Manc. Vega del Guadalquivir (1)

Manc. Zona Noroeste Valle de los Pedroches (1)

Provincia de Granada

Manc. Aguas del Temple (1)
 Manc. Aguas Peligros, Pulianas y Güevejar (1)
 Manc. Aguas Potables San José (1)
 Manc. Comarca de Baza (1)
 Manc. Comarca de Guadix (1)
 Manc. de La Contraviesa (1)
 Manc. Costa Tropical de Granada (1)
 Manc. del Marquesado Comarca de Guadix (1)
 Manc. Intermunicipal Aldeví (1)
 Manc. Juncaril Albolote-Peligros (1)
 Manc. Ribera Baja del Genil (1)
 Manc. Mencal (1)
 Manc. Río Monachil (1)
 Manc. Ríos Alhama y Fardes (1)
 Manc. Valle de Lecrín (1)
 Manc. Vega Alta de Granada (1)
 Manc. Vega Baja de Granada (1)
 Manc. Vega Norte Alfaguara (1)

Provincia de Huelva

Manc. Villalba del Alcor y otros (1)
 Manc. Sierra de Huelva (1)
 Manc. Aguas Villablanca-San Silvestre (1)
 Manc. Condado-Campiña (1)
 Manc. Sierra Minera (1)
 Manc. Islantilla (1)
 Manc. Manzanilla-Chucena (1)
 Manc. del Andévalo (1)
 Manc. Servicios Rivera de Huelva (1)
 Manc. Campiña-Andévalo (1)
 Manc. Serv. El Almendro y Villanueva de los Castillejos (1)
 Manc. Comarca Doñana (1)

Provincia de Jaén

Manc. Guadiel (1)

Provincia de Málaga

Manc. Costa del Sol Oriental (1)
 Manc. Sierra de las Nieves (1)

Provincia de Sevilla

Manc. Bajo Guadalquivir (1)
 Manc. RSU Guadalquivir (1)
 Manc. Los Alcores (1)
 Manc. del Aljarafe (Dism. Físicos) (1)
 Manc. Servic. Lavado de Contened. (1)

Manc. Sierra Sur (1)
 Manc. del Aljarafe (Servicios) (1)
 Manc. de Servicios la Vega (1)
 Manc. Cornisa Sierra Norte (1)
 Manc. Comarca de Ecija (1)

CONSORCIOS

Provincia de Almería

Cons. Recogida RSU. Uleila-Sorbas (1)
 Cons. Almanzora-Levante (1)
 Cons. G. Vertederos Comarca Almanzora (1)
 Cons. Gest. Aguas y Saneamiento Poniente (1)
 Cons. Medio Almanzora (1)
 Cons. Levante Norte (1)
 Cons. RSU Alta Alpujarra (1)
 Cons. Recog. RSU Purchena Sierra (1)
 Cons. Desarrollo Provincia de Almería (1)
 Cons. Sierra Cabrera (1)

Provincia de Cádiz

Cons. Promoc. Empleo Provincia de Cádiz (1)

Provincia de Córdoba

Cons. Abastecimiento Aguas Zona Norte Córdoba (1)
 Cons. Prov. Prev. y Ext. de Incendios y Prot. Civil (1)
 Cons. Abastecimiento Aguas Zona Sur Córdoba (1)
 Cons. Abast. Aguas Zona Alto Guadalquivir (1)

Provincia de Granada

Cons. Aguas Blancas (1)
 Cons. Prov. Prest. Serv. Prevención Extinc. Inc. (1)
 Cons. Desarrollo Rural Poniente Granadino (1)
 Cons. Estación Recreativa Puerto de La Ragua (1)
 Cons. Urbanístico del Barranco de la Poqueira (1)
 Cons. Turístico Poniente Granadino (1)
 Cons. Cultural del Marquesado (1)

Provincia de Huelva

Cons. Patronato Gran Teatro de Huelva (1)
 Cons. Promoción y Organización Vía Verde Litoral(1)
 Cons. Pto. Prom. de Huelva V Centenario del Descubrimiento de América (1)

Provincia de Jaén

- Cons. Desarrollo Provincial de Jaén (1)
- Cons. Desarrollo Rural La Loma (1)
- Cons. Promoción y Desarrollo Polig. Gaudiel(1)
- Cons. Vía Verde del Aceite (1)

Provincia de Málaga

- Cons. Guadalteba (1)
- Cons. Transportes de Mercancía de Málaga (1)
- Cons. Mantenimiento y Conservación Caminos Rurales (1)

Provincia de Sevilla

- Cons. Apoyo Socio Laboral (1)
- Cons. Campam. Juvenil El Pintado (1)
- Cons. Promoc. Econ. Red Local Medio Aljarafe (1)
- Cons. Teatro Real Maestranza y Salas del Arenal (1)

(1) No rinde 1998

(2) Rinde después del 31-10-2000

ANEXO III**RELACIÓN DE ENTIDADES QUE HAN REMITIDO DOCUMENTACIÓN DE EJERCICIOS ANTERIORES****AYUNTAMIENTOS****Provincia de Almería**

Ejido, El (97)
 Instinción (97)
 Mojacar (92; 93; 94; 95; 96; y 97)
 Ragol (97)

Provincia de Cádiz

Alcalá de los Gazules (97)
 Castellar de la Frontera (96)
 Espera (94; 95)

Provincia de Córdoba

Hinojosa del Duque (92; 93; 94; 95 y 96)
 Villaviciosa de Córdoba (96 y 97)

Provincia de Granada

Chaucina (97)
 Cogollos Vega (97)
 Pedro Martínez (97)

Provincia de Huelva

Aljaraque (97)
 Almonaster La Real (97)
 Higuera de la Sierra (96 y 97)
 Minas de Riotinto (97)
 Zufre (97)

Provincia de Jaén

Albanchez de Úbeda (96 y 97)
 Beas de Segura (96 y 97)
 Carboneros (97)
 Espeluy (96 y 97)
 Lopera (97)
 Mengíbar (97)

Provincia de Málaga

Benalmádena (97)
 Campillos (97)
 Estepona (97)
 Moclinejo (97)
 Pujerra (95; 96 y 97)

Provincia de Sevilla

Almadén de la Plata (97)
 Castiblanco de los Arroyos (97)
 Gerena (96 y 97)
 Mairena del Aljarafe (97)
 Palomares del Río (96 y 97)
 Puebla del Río, La (92; 93; 94; 95; 96; y 97)
 San Juan de Aznalfarache (97)
 Saucejo, El (97)

ORGANISMOS AUTÓNOMOS**Provincia de Almería**

P.M. de Deportes (Ejido, El) (97)
 Radio Ejido (Ejido, El) (97)

Provincia de Cádiz

Instituto Conservación Naturaleza (Mancom. Bahía de Cádiz) (97)

Provincia de Málaga

P.M. Deportes (Benalmádena) (97)

Provincia de Sevilla

P.M. de Cultura (Morón de la Frontera) (97)
 P.M. Deportes (San Juan de Aznalfarache) (97)

EMPRESAS PÚBLICAS**Provincia de Málaga**

EMABESA, S.A. (Benalmádena) (97)
 PROWISES, S.A. (Benalmádena) (97)
 Proyecto Olímpico de Benalmádena, S.A. (Benalmádena) (97)
 Puerto Deportivo Benalmádena, S.A. (Benalmádena) (97)
 Compras Estepona XXI, S.L. (Estepona) (97)
 Empleo Estepona XXI, S.L. (Estepona) (97)
 Estepona XXI Control Contable, S.L. (Estepona) (97)
 Estepona XXI Control Servicios, S.L. (Estepona) (97)
 Eventos Estepona XXI, S.L. (Estepona) (97)
 Imagen Estepona XXI, S.L. (Estepona) (97)
 Obras Estepona XXI, S.L. (Estepona) (97)
 Planeamiento Estepona XXI, S.L. (Estepona) (97)
 Servicios Estepona XXI, S.L. (Estepona) (97)
 Tributos Estepona XXI, S.L. (Estepona) (97)

MANCOMUNIDADES**Provincia de Cádiz**

Manco. Bahía de Cádiz (97)

Provincia de Granada

Manc. Mun. Valle de Lecrín (97)
 Manc. Mun. Comarca de Guadix (97)

CONSORCIOS**Provincia de Almería**

Cons. R.S.U. Poniente Almeriense (97)

Provincia de Jaén

Cons. Desarrollo Provincial Jaén (97)

ANEXO IV**RELACIÓN DE AYUNTAMIENTOS
QUE NO HAN REMITIDO DOCU-
MENTACIÓN DESDE 1989****Provincia de Almería**

Alsodux
Carboneras
Olula de Castro
Tres Villa, Las

Provincia de Cádiz

Bosque, El

Provincia de Córdoba

Añora
Dos Torres
Fuente La Lancha

Provincia de Granada

Atarfe
Huétor Santillán
Moclín

Provincia de Huelva

Cortelazor
Hinojales
Linares de la Sierra
Marines, Los
Villanueva de las Cruces

Provincia de Jaén

Aldequemada
Cambil
Castellar

Castillo de Locubin
Hinojares
Hornos
Orcera
Puente de Génave
Segura de la Sierra
Torres de Albánchez
Vilches
Villarodrigo

Provincia de Málaga

Alozaina
Archez
Benadalid
Benalauría
Benamargosa
Benarraba
Cañete La Real
Carratraca
Cútar
Guaro
Jimera de Líbar
Sierra de Yeguas

Provincia de Sevilla

Algámitas
Benacazón
Carrión de los Céspedes
Fuentes de Andalucía

ANEXO V**APROBACIÓN PRESUPUESTO EN PLAZO.****DIPUTACIONES PROVINCIALES Y AYUNTAMIENTOS****Provincia de Almería**

Diputación Provincial

Provincia de Cádiz

Diputación Provincial

Algeciras

Bornos

La Línea de la Concepción

Provincia de Córdoba

Espejo

Pozoblanco

Santa Eufemia

Provincia de Granada

Albolote

Algarinejo

Cortes de Baza

Durcal

Escuzar

Huetor Vega

Motril

Las Gabias

Turón

Valle del Zalabi

Provincia de Huelva

Bonares

Minas de Ríotinto

Puebla de Gúzman

San Bartolomé de la Torre

Villanueva de los Castillejos

Provincia de Sevilla

La Campana

La Luisiana

Osuna

Palomares del Río

Utrera

ORGANISMOS AUTÓNOMOS**Provincia de Almería**

P. Centro Asociado de la UNED ((Diputac. Prov.)

P. Prov. de Turismo ((Diputac. Prov.)

Inst.de Estudios Almerienses ((Diputac. Prov.)

O.A. Instituto de Tutela ((Diputac. Prov.)

Provincia de Cádiz

P. Prov. Promoc. Del Turismo ((Diputac. Prov.)

P. de la Vivienda de Cádiz ((Diputac. Prov.)

F. Prov. Cultural ((Diputac. Prov.)

P.M. de Deportes (Algeciras)

F.M. de Cultura J. Luis Cano (Algeciras)

F. Mun. Universitaria de Algeciras (Algeciras)

Gerencia Mun. de Urbanismo de Algeciras (Algeciras)

P.M. de Deportes (La Línea de la Concep.)

P.M. de Turismo (La Línea de la Concep.)

F.M. de Cultura y Juventud (La Línea de la Concep.)

Provincia de Granada

Centro Especial de Empleo La Cartuja (Albolote)

P. Medios de Comunicación y Juventud (Albolote)

Promoc. Económica y Empleo (Albolote)

Provincia de Málaga

P.M. Gerencia Urban., Vivienda y Obras Públicas (Málaga)

F. Pca. M. Teatro Miguel de Cervantes (Málaga)

P.M. Botánico Ciudad de Málaga (Málaga)

Provincia de Sevilla

F.M. de Deportes (Osuna)

F.M. de Cultura García Blanco (Osuna)

F. Est. U. Francisco Maldonado (Osuna)

MANCOMUNIDADES**Provincia de Granada**

Río Dilar

Provincia de Huelva

Manc. de Municipios Beturia

CONSORCIOS**Provincia de Almería**

R.S.U. Poniente Almeriense

Cons. Prev. y Extinc. Incendios Poniente

Provincia de Jaén

R.S.U. Condado Segura y Las Villas

R.S.U. del Guadiel

Recog. Basuras La Loma

R.S.U. Sierra Sur

C. de R.S.U. "Sierra de Cazorla"

C. R.S.U. Guadalquivir

Provincia de Sevilla

C. de Abastecimiento de Aguas

ANEXO VI**APROBACIÓN LIQUIDACIÓN DEL PRESUPUESTO EN PLAZO.****DIPUTACIONES PROVINCIALES Y AYUNTAMIENTOS****Provincia de Almería**

Adra
 Albox
 Almería
 Almocita
 Benahadux
 Cantoria
 Castro de Filabres
 Illar
 Laujar de Andarax
 María
 Olula del Río
 Pechina
 Purchena
 Rioja
 Roquetas de Mar
 Somontín
 Tabernas
 Turrillas
 Urracal

Provincia de Cádiz

Chiclana de la Frontera
 Medina Sidonia
 Paterna de Rivera
 Sanlúcar de Barrameda
 Torre Alhaquime
 Vejer de la Frontera

Provincia de Córdoba

Baena
 Benamejí
 Cabra
 Cardena
 Castro del Río
 Fuente Obejuna
 Hornachuelos
 Iznajar
 La Granjuela
 La Rambla
 Montilla
 Monturque
 Pedro Abad

Valsequillo
 Villa del Río
 Zuheros

Provincia de Granada

Agrón
 Albolote
 Albondón
 Albuñan
 Aldeire
 Algarinejo
 Arenas del Rey
 Baza
 Benalua
 Carataunas
 Castril
 Cuevas del Campo
 Dólar
 Dudar
 El Pinar
 Ferreira
 Guadix
 Guevejar
 Huetor Vega
 Iznalloz
 Juviles
 La Malaha
 La Peza
 La Taha
 Lecrín
 Moraleda de Zafayona
 Nivar
 Padul
 Pinos Genil
 Pórtugos
 Quentar
 Soportujar
 Sorvilan
 Zujar

Provincia de Huelva
 Corteconcepción
 Manzanilla
 Palos de la Frontera
 Puebla de Gúzman

Provincia de Jaén
 Escañuela
 Ibro
 Lopera
 Rus
 Santiago de Calatrava

Santo Tomé
Villanueva de la Reina
Villanueva del Arzobispo

Provincia de Málaga

Almanchar
Cortes de la Frontera
Cuevas del Becerro
El Burgo
Ojen

Provincia de Sevilla

El Pedroso
El Rubio
Gilena
Herrera
La Campana
La Luisiana
Marchena
Pilas
Sevilla
Valencina de la Concepción

ORGANISMOS AUTÓNOMOS

Provincia de Cádiz

F.M. de Cultura (Cádiz)
F. Gaditana del Carnaval (Cádiz)
F.M. de Juventud y Deporte (Cádiz)
P.M. de la Vivienda (Cádiz)
P.M. de Deportes (Chiclana de la Frontera)

Provincia de Córdoba

P. M. de Deportes (Baena)
Consejo Local Agrario (Baena)
Patronato Mun. Bienestar Social (Cabra)
Patronato Mun. de Deportes (Cabra)
P. Municipal de Deportes (Castro del Río)

Provincia de Granada

Centro Especial de Empleo La Cartuja (Albolote)
P. Medios de Comunicación y Juventud (Albolote)
Prom. Económica y Empleo (Albolote)

Provincia de Jaén

Casa de Oficios de Rehab. Patrimonio (Mengíbar)

Provincia de Málaga

Patronato Mun. De la Vivienda (El Burgo)
P.M. del Suelo y la Vivienda (Mijas)
P.M. de Deportes (Mijas)
P. Universidad Popular (Mijas)
Fund. Pbca. Para las Enseñanzas Universitaria (Ronda)
Patronato Deportivo Municipal (Ronda)
P.M. de Deportes (Morón de la Front.)
Real Alcázar de Sevilla (Sevilla)

MANCOMUNIDADES

Provincia de Córdoba

Manc. de Mun. Campiña Sur

Provincia de Granada

Río Dilar
Manc. "El Temple"

CONSORCIOS

Provincia de Almería

Cons. Escuela del Marmol de Fines

Provincia de Cádiz

Cons. Prov. Contra Incendios

Provincia de Córdoba

Escuela de Joyería de Córdoba
Escuela de la Madera de Encinas Reales

Provincia de Granada

Cons. Residuos Solidos Urbanos

Provincia de Huelva

Fundación Juan Ramón Jiménez
Escuela de Hostelería de Islantilla

Provincia de Málaga

Cons. Parque Maquinaria Zona Nororiental

ANEXO VII**APROBACIÓN CUENTA GENERAL EN PLAZO.****DIPUTACIONES PROVINCIALES Y AYUNTAMIENTOS****Provincia de Almería**

Abla
 Albox
 Almocita
 Bayarque
 Cantoria
 Fines
 Illar
 Laroya
 Laujar de Andarax
 Lijar
 Macael
 María
 Nijar
 Olula del Río
 Pechina
 Pulpi
 Purchena
 Santa Fe de Mondújar
 Serón
 Terque
 Tíjola
 Velez Rubio
 Vera

Provincia de Cádiz

Chiclana de la Frontera
 Olvera
 Paterna de Rivera
 Puerto Serrano
 Setenil de las Bodegas

Provincia de Córdoba

Almedinilla
 Carcabuey
 Cardeña
 Fuente Obejuna
 La Granjuela
 Guadalcazar
 Hornachuelos
 Lucena
 Montilla
 Montoro

La Rambla
 Torrecampo
 Villa del Río
 Villanueva del Duque
 Villaviciosa de Córdoba
 Zuheros

Provincia de Granada

Diputación Provincial
 Albondón
 Albuñan
 Aldeire
 Algarinejo
 Alhama de Granada
 Alhendín
 Alquife
 Arenas del Rey
 Baza
 Benalúa de las Villas
 Bérchules
 Cajar
 Campotejar
 Carataunas
 Castril
 Cijuela
 Cortes de Baza
 Cuevas del Campo
 Deifontes
 Dilar
 Dólar
 Dudar
 El Pinar
 El Valle
 Escuzar
 Ferreira
 Gojar
 Gorafe
 Guadix
 Huetor Vega
 Iznalloz
 Juviles
 Lacalahorra
 Loja
 Los Guajares
 La Malaha
 Moraleda de Zafayona
 Orce
 Otura
 Peza, La
 Pinos Genil
 Pinos Puente

Quentar
 Soportujar
 Sorvilán
 Trévelez
 Valor
 Ventas de Huelma
 Villanueva de las Torres
 Viznar
 Zujar

Provincia de Huelva

Diputación Provincial
 Aracena
 Bonares
 Cortecón
 Galaroza
 Manzanilla
 Nerva
 San Juan del Puerto
 Villanueva de los Castillejos

Provincia de Jaén

Alcalá la Real
 Bailen
 Baños de la Encina
 Bedmar y Garciez
 Chilluevar
 Fuerte del Rey
 Ibro
 Linares
 Lupión
 Martos
 Montizón
 Rus
 Santiago de Calatrava
 Torredonjimeno
 Villacarrillo
 Villanueva de la Reina
 Villadomardo

Provincia de Málaga

Alhaurín de la Torre
 Almargen
 Arriate
 Benamocarra
 Benaolan
 Canillas de Aceituno
 Coín
 Colmenar
 Cortes de la Frontera
 Cuevas del Becerro

Frigiliana
 Genalguaci
 Jubrique
 Málaga
 Moclinejo
 Montejaque
 Ronda
 Tolox
 Totalán
 Valle de Abdalajís
 Villanueva del Rosario
 La Viñuela

Provincia de Sevilla

Alcalá del Río
 Alcolea del Río
 Aznalcollar
 Badolatosa
 Las Cabezas de San Juan
 Castilleja de la Cuesta
 Constantina
 El Garrobo
 Gilena
 Lebrija
 Martín de la Jara
 Sevilla

ORGANISMOS AUTÓNOMOS

Provincia de Almería

P. Mun. de Deportes (Macaol)
 P. Mun. de Turismo (Níjar)
 P.M. de Deportes (El Ejido)
 P.M. Radio Ejido (El Ejido)

Provincia de Cádiz

P.M. de Deportes (Chiclana de la Frontera)
 P.M. de Servicios Sociales (Olvera)
 P.M. de Deportes (Olvera)
 P.M. de la Radio (Olvera)

Provincia de Granada

P. Prov. de Turismo (Diputac. Prov.)
 P. Rodríguez Peñalva (Diputac. Prov.)
 P. García Lorca (Diputac. Prov.)
 P. CEMCI (Diputac. Prov.)
 Servicio Prov. de Recaudación (Diputac. Prov.)
 P. Prom. Des. Industrial Agrar. y de Servicios
 (Loja)
 P.M. de Turismo (Loja)

Provincia de Huelva

P. Provincial de Turismo (Diputac. Prov.)
 Serv. Prov. Recaudación y Gestión Tributaria
 (Diputac. Prov.)
 P. M. de Deportes (Aljaraque)

Provincia de Jaén

P. Mun. de Bienestar Social (Alcalá la Real)
 P.M. de Bienestar Social (Bailén)
 Fomento, Promoc. Y Desarrollo (Bailén)
 P.M. de Bienestar Social (Linares)
 P. Escuela Universitaria (Linares)
 Escuela Taller (Linares)
 F.M. Pública de Ajedrez (Linares)
 P. de Acción Social (Villacarrillo)
 P: Universidad Popular Villacarrillo (Villacarrillo)
 P. Escuela Rehab. Patrim. Natural e Histórico
 (Villacarrillo)

Provincia de Málaga

Fundación M. de Deportes (Coín)
 P. de Fomento de Empleo Prom. y Desarr.
 (Coín)
 P. Público Cultural RTV Canal (Coín)
 P.M. Gerencia Urbanismo, Vivienda y Obras
 Pca. (Málaga)
 F. Pca. M. Deportiva (Málaga)
 Instituto M. de la Vivienda (Málaga)
 F. Pca. M. Teatro Miguel de Cervantes (Málaga)
 Fundación Pablo Ruiz Picasso (Málaga)
 P.M. Botánico Ciudad de Málaga (Málaga)
 Org. Comerc. F. Pca. C. Informática (Málaga)
 Fundac. Pbca. Para las Enseñanzas Universitarias
 (Ronda)
 OAL. de Formac. y Prom. de Empleo (Ronda)
 P. Deportivo Municipal (Ronda)
 P. Mun.Socio-Cultural y Turismo

Provincia de Sevilla

P. Deportes (Castilleja de la Cuesta)
 Emisora de Radio (Castilleja de la Cuesta)
 Patronato de Deportes (Constantina)
 P.M. Integral de Disminuidos Psíquicos (Lebrija)
 P.M. Gerencia de Urbanismo (Sevilla)
 Instituto de Juventud y Deportes (Sevilla)
 Real Alcázar de Sevilla (Sevilla)

MANCOMUNIDADES**Provincia de Cádiz**

Bahía de Cádiz

Provincia de Córdoba

Manc. de Munc. Campiña Sur

Provincia de Granada

Manc. "El Temple"

Provincia de Huelva

Manc. de Aguas del Condado

Provincia de Sevilla

Manc. "El Peñón"

CONSORCIOS**Provincia de Almería**

Cons. Escuela del Mármol de Fines
 Cons. Para la Construcción y Gestión del Vertedero

Provincia de Cádiz

Mundo Vela
 Esc. Hostelería Cádiz
 Cons. Prov. Contra Incendio

Provincia de Córdoba

Escuela de Joyería de Córdoba
 Escuela de Madera de Encinas Reales

Provincia de Granada

Cons. Residuos Sólidos Urbanos
 Desarrollo de los Montes Orientales

Provincia de Huelva

Incendios y Salv. Costa Occidental
 Prov. del Agua de Huelva
 Fundación Juan Ramón Jiménez
 Escuela de Hostelería de Islantilla

Provincia de Jaén

Cons. Hacienda La Laguna de Baeza

Provincia de Málaga

Cons. Escuela de Hostelería
 Cons. Parque Maquinaria Zona Nororiental
 Cons. Para la Gestión R.S.U. Málaga
 Cons. Escuela de Hostelería de Benalmadena
 Cons. Centro de Formac. Comunc. Tecnol.

Provincia de Sevilla

Cons. de Abastecimiento de Aguas
 Cons. Para la Gestión de los R.S.U.

5. Anuncios

5.2. Otros anuncios

CONSEJERIA DE ECONOMIA Y HACIENDA

ANUNCIO de la Delegación Provincial de Almería, por el que se citan para ser notificados por comparecencia en actos de la gestión de los tributos cedidos.

Por no ser posible la notificación, por causas no imputables a esta Administración Tributaria, se cita a los interesados, detallados abajo, para que comparezcan ante el Negociado de Notificaciones de esta Delegación Provincial, con domicilio en Almería, C/ Trajano, 13, para ser notificados.

La comparecencia se deberá producir en el plazo de 10 días contados desde el siguiente al de la publicación del presente anuncio. Cuando transcurrido dicho plazo no se hubiese comparecido, la notificación se entenderá producida a todos los efectos legales desde el día siguiente al del vencimiento del plazo señalado para comparecer. Y todo ello a tenor de lo establecido en los apartados 3 a 7 del artículo 105 de la Ley 230/1963, de 28 de diciembre, General Tributaria, introducidos por el artículo 28 de la Ley 66/1997, de 30 de diciembre, de Medidas Fiscales, Administrativas y del Orden Social.

OTROS

NIF	Nombre	R.U.E
A04107405	U.A.28 DE ALMERIA S.A	NOTIFICA-EH0401-2001/298
Documento:	0291040000492	Descripción: OTRAS NOTIFICACIONES
R.U.E. Origen:	ITPAJD-EH0401-1989/6255	Org. Resp.:SERV.DE GESTION TRIBUTARIA

A04107405	U.A.28 DE ALMERIA S.A	NOTIFICA-EH0401-2001/299
Documento:	0291040000501	Descripción: OTRAS NOTIFICACIONES
R.U.E. Origen:	ITPAJD-EH0401-1989/6258	Org. Resp.:SERV.DE GESTION TRIBUTARIA

LIQUIDACIONES

NIF	Nombre	R.U.E
A28503431	PROYECTOS DE INGENIERIA Y SERVICIOS SA	NOTIFICA-EH0401-2001/1253
Documento:	0101040186776	Descripción: LIQ. DE TRANSMISIONES. GESTION
R.U.E. Origen:	ITPAJD-EH0401-2000/4991	Org. Resp.:SERV.DE GESTION TRIBUTARIA

A28503431	PROYECTOS DE INGENIERIA Y SERVICIOS SA	NOTIFICA-EH0401-2001/747
Documento:	0161040010905	Descripción: LIQ. GENERAL GESTION
R.U.E. Origen:	ITPAJD-EH0401-2000/19542	Org. Resp.:SERV.DE GESTION TRIBUTARIA

B04048799	CULTIN S.L.	NOTIFICA-EH0401-2001/1176
Documento:	0101040184445	Descripción: LIQ. DE TRANSMISIONES. GESTION
R.U.E. Origen:	ITPAJD-EH0401-2000/22537	Org. Resp.:SERV.DE GESTION TRIBUTARIA

B04145488	MAVIFABE S.L.	NOTIFICA-EH0401-2001/66
Documento:	0101040168183	Descripción: LIQ. DE TRANSMISIONES. GESTION
R.U.E. Origen:	ITPAJD-EH0401-1997/4745	Org. Resp.:SERV.DE GESTION TRIBUTARIA

B04229316	TRANSPORTES INDALMELILLA SL	NOTIFICA-EH0401-2000/4644
Documento:	0101040161474	Descripción: LIQ. DE TRANSMISIONES. GESTION
R.U.E. Origen:	ITPAJD-EH0401-1997/27432	Org. Resp.:SERV.DE GESTION TRIBUTARIA

B04232179	PREFABRICADOS ALBORAN SL	NOTIFICA-EH0401-2001/877
Documento:	0101040181196	Descripción: LIQ. DE TRANSMISIONES. GESTION
R.U.E. Origen:	ITPAJD-EH0401-1998/12095	Org. Resp.:SERV.DE GESTION TRIBUTARIA

B04232179	PREFABRICADOS ALBORAN SL	NOTIFICA-EH0401-2001/878
Documento:	0101040181202	Descripción: LIQ. DE TRANSMISIONES. GESTION
R.U.E. Origen:	ITPAJD-EH0401-1998/12097	Org. Resp.:SERV.DE GESTION TRIBUTARIA

NIF	Nombre	R.U.E
B04232179	PREFABRICADOS ALBORAN SL	NOTIFICA-EH0401-2001/879
Documento:	0101040181210	Descripción: LIQ. DE TRANSMISIONES. GESTION
R.U.E. Origen:	ITPAJD-EH0401-1998/12098	Org. Resp.:SERV.DE GESTION TRIBUTARIA

B04236162	CITROBAR S.L.	NOTIFICA-EH0401-2001/1690
Documento:	0101040191315	Descripción: LIQ. DE TRANSMISIONES. GESTION
R.U.E. Origen:	ITPAJD-EH0401-1998/36345	Org. Resp.:SERV.DE GESTION TRIBUTARIA

B04314134	CRUZ LOPEZ AUTOMOVILES SL	NOTIFICA-EH0401-2001/1012
Documento:	0101040182754	Descripción: LIQ. DE TRANSMISIONES. GESTION
R.U.E. Origen:	CAUCION-EH0401-1999/823	Org. Resp.:SERV.DE GESTION TRIBUTARIA

M0400705E	IBANEZ, JOSE	NOTIFICA-EH0401-2000/4869
Documento:	0111040004802	Descripción: LIQ. DE SUCESIONES GESTION
R.U.E. Origen:	SUCDON-EH0401-2000/355	Org. Resp.:SERV.DE GESTION TRIBUTARIA

X1349100N	GOMIS, NASSIA	NOTIFICA-EH0401-2001/112
Documento:	0101040168674	Descripción: LIQ. DE TRANSMISIONES. GESTION
R.U.E. Origen:	ITPAJD-EH0401-2000/17585	Org. Resp.:SERV.DE GESTION TRIBUTARIA

X2128515A	MILLER, ROBERT JAMES	NOTIFICA-EH0401-2001/1525
Documento:	0101040189785	Descripción: LIQ. DE TRANSMISIONES. GESTION
R.U.E. Origen:	ITPAJD-EH0401-1998/4763	Org. Resp.:SERV.DE GESTION TRIBUTARIA

X2200555F	BORGIA, MATTEO	NOTIFICA-EH0401-2001/502
Documento:	0101040175223	Descripción: LIQ. DE TRANSMISIONES. GESTION
R.U.E. Origen:	ITPAJD-EH0401-1996/21984	Org. Resp.:SERV.DE GESTION TRIBUTARIA

X3121993L	MORGAN, CARA LEIGH	NOTIFICA-EH0401-2001/383
Documento:	0101040172475	Descripción: LIQ. DE TRANSMISIONES. GESTION
R.U.E. Origen:	ITPAJD-EH0401-2000/19468	Org. Resp.:SERV.DE GESTION TRIBUTARIA

X3121993L	MORGAN, CARA LEIGH	NOTIFICA-EH0401-2001/384
Documento:	0101040172460	Descripción: LIQ. DE TRANSMISIONES. GESTION
R.U.E. Origen:	ITPAJD-EH0401-2000/19467	Org. Resp.:SERV.DE GESTION TRIBUTARIA

08904451R	RODRIGUEZ MORANTE ANTONIO	NOTIFICA-EH0401-2001/1376
Documento:	0101040188076	Descripción: LIQ. DE TRANSMISIONES. GESTION
R.U.E. Origen:	ITPAJD-EH0401-1997/19638	Org. Resp.:SERV.DE GESTION TRIBUTARIA

14919856D	SANTAMARIA RILOBA ROSA M	NOTIFICA-EH0401-2001/1317
Documento:	0101040187510	Descripción: LIQ. DE TRANSMISIONES. GESTION
R.U.E. Origen:	ITPAJD-EH0401-1999/34229	Org. Resp.:SERV.DE GESTION TRIBUTARIA

23804228X	LOPEZ LOPEZ MARIA PILAR	NOTIFICA-EH0401-2001/1345
Documento:	0101040187704	Descripción: LIQ. DE TRANSMISIONES. GESTION
R.U.E. Origen:	ITPAJD-EH0401-1997/16605	Org. Resp.:SERV.DE GESTION TRIBUTARIA

26984866R	HERNANDEZ RUEDA JUAN	NOTIFICA-EH0401-2000/4091
Documento:	0101040153590	Descripción: LIQ. DE TRANSMISIONES. GESTION
R.U.E. Origen:	ITPAJD-EH0401-1998/10744	Org. Resp.:SERV.DE GESTION TRIBUTARIA

26993352T	SAN PEDRO SALAS JOSE JUAN	NOTIFICA-EH0401-2001/294
Documento:	0101040170886	Descripción: LIQ. DE TRANSMISIONES. GESTION
R.U.E. Origen:	ITPAJD-EH0401-1994/15936	Org. Resp.:SERV.DE GESTION TRIBUTARIA

27075883F	GARCIA CAZORLA JUAN	NOTIFICA-EH0401-2001/1085
Documento:	0101040182486	Descripción: LIQ. DE TRANSMISIONES. GESTION
R.U.E. Origen:	ITPAJD-EH0401-2001/2734	Org. Resp.:SERV.DE GESTION TRIBUTARIA

27114523F	MONCADA QUESADA JESUS	NOTIFICA-EH0401-2001/1482
Documento:	0101040189204	Descripción: LIQ. DE TRANSMISIONES. GESTION
R.U.E. Origen:	ITPAJD-EH0401-1999/34494	Org. Resp.:SERV.DE GESTION TRIBUTARIA

NIF	Nombre	R.U.E
27167424P	PLAZA CERVANTES FRANCISCO	NOTIFICA-EH0401-2001/1484
Documento:	0101040189221	Descripción: LIQ. DE TRANSMISIONES. GESTION
R.U.E. Origen:	ITPAJD-EH0401-1999/32890	Org. Resp.:SERV.DE GESTION TRIBUTARIA
27193574F	SERRANO CORTES MANUEL	NOTIFICA-EH0401-2000/4003
Documento:	0101040153014	Descripción: LIQ. DE TRANSMISIONES. GESTION
R.U.E. Origen:	ITPAJD-EH0401-1998/8925	Org. Resp.:SERV.DE GESTION TRIBUTARIA
27200874Q	LOPEZ BENZAL JESUS	NOTIFICA-EH0401-2001/1629
Documento:	0101040190711	Descripción: LIQ. DE TRANSMISIONES. GESTION
R.U.E. Origen:	ITPAJD-EH0401-2000/4972	Org. Resp.:SERV.DE GESTION TRIBUTARIA
27205590V	BONILLA TRISTAN NICOMEDES	NOTIFICA-EH0401-2001/1383
Documento:	0101040188140	Descripción: LIQ. DE TRANSMISIONES. GESTION
R.U.E. Origen:	ITPAJD-EH0401-1997/20046	Org. Resp.:SERV.DE GESTION TRIBUTARIA
27249014V	MIRAS BAÑOS JOSE ANTONIO	NOTIFICA-EH0401-2001/1078
Documento:	0101040181284	Descripción: LIQ. DE TRANSMISIONES. GESTION
R.U.E. Origen:	ITPAJD-EH0401-1999/20740	Org. Resp.:SERV.DE GESTION TRIBUTARIA
27516098W	TORRES PIEDRA JOSEFA	NOTIFICA-EH0401-2001/1261
Documento:	0101040186864	Descripción: LIQ. DE TRANSMISIONES. GESTION
R.U.E. Origen:	ITPAJD-EH0401-1997/27513	Org. Resp.:SERV.DE GESTION TRIBUTARIA
27524491T	GARCIA GARCIA JOSE MIGUEL	NOTIFICA-EH0401-2001/1687
Documento:	0101040191292	Descripción: LIQ. DE TRANSMISIONES. GESTION
R.U.E. Origen:	ITPAJD-EH0401-1998/36208	Org. Resp.:SERV.DE GESTION TRIBUTARIA
75246354Z	AMADOR OLIVA ENCARNACION	NOTIFICA-EH0401-2001/1642
Documento:	0101040190520	Descripción: LIQ. DE TRANSMISIONES. GESTION
R.U.E. Origen:	ITPAJD-EH0401-1998/39142	Org. Resp.:SERV.DE GESTION TRIBUTARIA
PETICION DATOS		
NIF	Nombre	R.U.E
A04289047	VIAJES NOVOSUR SA	NOTIFICA-EH0401-2001/1766
Documento:	0321040023805	Descripción: REQUERIMIENTO GENERAL
R.U.E. Origen:	ITPAJD-EH0401-2001/710	Org. Resp.:SERV.DE GESTION TRIBUTARIA
E04343861	PACO ROMERO Y E MALDONADO CB	NOTIFICA-EH0401-2000/4753
Documento:	0321040018031	Descripción: REQUERIMIENTO GENERAL
R.U.E. Origen:	ITPAJD-EH0401-2000/10892	Org. Resp.:SERV.DE GESTION TRIBUTARIA
23786085Z	CALVENTE OJEDA ISABEL	NOTIFICA-EH0401-2001/1389
Documento:	0321040022484	Descripción: REQUERIMIENTO GENERAL
R.U.E. Origen:	REQUER-EH0401-2000/912	Org. Resp.:RELACIONES CON CONTRIBUYENTES
24197298X	SANCHEZ SALCEDO FERNANDO	NOTIFICA-EH0401-2001/1600
Documento:	0321040023186	Descripción: REQUERIMIENTO GENERAL
R.U.E. Origen:	ITPAJD-EH0401-2000/23800	Org. Resp.:SERV.DE GESTION TRIBUTARIA
27167535G	PEREZ PEREZ JUAN BAUTISTA	NOTIFICA-EH0401-2001/1399
Documento:	0321040022581	Descripción: REQUERIMIENTO GENERAL
R.U.E. Origen:	ITPAJD-EH0401-2000/27884	Org. Resp.:SERV.DE GESTION TRIBUTARIA
27193341G	GARCIA SEGURA M CARMEN	NOTIFICA-EH0401-2001/290
Documento:	0321040019815	Descripción: REQUERIMIENTO GENERAL
R.U.E. Origen:	ITPAJD-EH0401-2000/19007	Org. Resp.:SERV.DE GESTION TRIBUTARIA
27200648C	GALINDO PEREZ JOAQUIN	NOTIFICA-EH0401-2001/10
Documento:	0321040018406	Descripción: REQUERIMIENTO GENERAL
R.U.E. Origen:	SUCDON-EH0401-2000/203	Org. Resp.:SERV.DE GESTION TRIBUTARIA
27236073W	CRUZ GARCIA FRANCISCO	NOTIFICA-EH0401-2001/1617
Documento:	0321040023333	Descripción: REQUERIMIENTO GENERAL
R.U.E. Origen:	ITPAJD-EH0401-2000/28603	Org. Resp.:SERV.DE GESTION TRIBUTARIA
27265477N	GARCIA PEREZ MATEO	NOTIFICA-EH0401-2001/1037
Documento:	0321040021522	Descripción: REQUERIMIENTO GENERAL
R.U.E. Origen:	REQUER-EH0401-2000/1425	Org. Resp.:RELACIONES CON CONTRIBUYENTES

NIF	Nombre	R.U.E
27271078E	QUERO GONZALEZ ANTONIO MIGUEL	NOTIFICA-EH0401-2001/1391
Documento:	0321040022502	Descripción: REQUERIMIENTO GENRAL
R.U.E. Origen:	ITPAJD-EH0401-2000/24081	Org. Resp.:SERV.DE GESTION TRIBUTARIA
27507237L	BELMONTE FERNANDEZ JUAN	NOTIFICA-EH0401-2001/709
Documento:	0321040020944	Descripción: REQUERIMIENTO GENRAL
R.U.E. Origen:	ITPAJD-EH0401-2000/22065	Org. Resp.:SERV.DE GESTION TRIBUTARIA
27529811F	SANCHEZ SALMERON ANTONIO	NOTIFICA-EH0401-2001/1401
Documento:	0321040022606	Descripción: REQUERIMIENTO GENRAL
R.U.E. Origen:	ITPAJD-EH0401-2000/28925	Org. Resp.:SERV.DE GESTION TRIBUTARIA
27536501G	FERNANDEZ BERBEL ANTONIO	NOTIFICA-EH0401-2000/2867
Documento:	0321040011433	Descripción: REQUERIMIENTO GENRAL
R.U.E. Origen:	ITPAJD-EH0401-2000/58	Org. Resp.:SERV.DE GESTION TRIBUTARIA
36449282D	GODOY CALLEJON MARIA SOLEDAD	NOTIFICA-EH0401-2001/1038
Documento:	0321040021531	Descripción: REQUERIMIENTO GENRAL
R.U.E. Origen:	ITPAJD-EH0401-2000/9113	Org. Resp.:SERV.DE GESTION TRIBUTARIA

Almería, 4 de junio de 2001.- El Delegado, Manuel Requena García.

ANUNCIO de la Delegación Provincial de Huelva, por el que se citan para ser notificados por comparecencia en actos de la gestión de los tributos cedidos.

Por no ser posible la notificación, por causas no imputables a esta Administración Tributaria, se cita a los interesados, detallados abajo, para que comparezcan ante el Negociado de Notificaciones de esta Delegación Provincial, con domicilio en Huelva, C/ Cardenal Cisneros, 3, para ser notificados.

La comparecencia se deberá producir en el plazo de 10 días contados desde el siguiente al de la publicación del presente anuncio. Cuando transcurrido dicho plazo no se hubiese comparecido, la notificación se entenderá producida a todos los efectos legales desde el día siguiente al del vencimiento del plazo señalado para comparecer. Y todo ello a tenor de lo establecido en los apartados 3 a 7 del artículo 105 de la Ley 230/1963, de 28 de diciembre, General Tributaria, introducidos por el artículo 28 de la Ley 66/1997, de 30 de diciembre, de Medidas Fiscales, Administrativas y del Orden Social.

OTROS

NIF	Nombre	R.U.E
A28876498	CONSTRUCCIONES ESTRUCTURAS Y REFORMAS SA	NOTIFICA-EH2101-2000/2170
Documento:	0291210005231	Descripción: OTRAS NOTIFICACIONES
R.U.E. Origen:	OTRNOTIF-EH2101-2000/347	Org. Resp.:RELACIONES CON CONTRIBUYENTES
B21045042	RECREATIVOS SANTANA SL	NOTIFICA-EH2101-2001/537
Documento:	0291210009456	Descripción: OTRAS NOTIFICACIONES
R.U.E. Origen:	OTRNOTIF-EH2101-2001/113	Org. Resp.:RELACIONES CON CONTRIBUYENTES
B21241476	CONS. Y PROM HACHERO JIMENEZ SL	NOTIFICA-EH2101-2001/638
Documento:	0301210004270	Descripción: NOTIFICACION GENERAL
R.U.E. Origen:		Org. Resp.:RELACIONES CON CONTRIBUYENTES
M2100160F	DENIS DEVILLERS DIDIER ROBERT	NOTIFICA-EH2101-2000/2209
Documento:	0291210006710	Descripción: OTRAS NOTIFICACIONES
R.U.E. Origen:	OTRNOTIF-EH2101-2000/481	Org. Resp.:RELACIONES CON CONTRIBUYENTES
01910455Y	RODRIGUEZ CRUZADO ROSARIO	NOTIFICA-EH2101-2001/479
Documento:	0301210003823	Descripción: NOTIFICACION GENERAL
R.U.E. Origen:		Org. Resp.:RELACIONES CON CONTRIBUYENTES
28369958X	ESPINA SAENZ TERESA	NOTIFICA-EH2101-2001/114
Documento:	0301210003263	Descripción: NOTIFICACION GENERAL
R.U.E. Origen:		Org. Resp.:RELACIONES CON CONTRIBUYENTES

NIF	Nombre	R.U.E
29046952E	VALENCIANO CABRERA ANTONIO	NOTIFICA-EH2101-2001/32
Documento:	0291210008372	Descripción: OTRAS NOTIFICACIONES
R.U.E. Origen:	OTRNOTIF-EH2101-2000/639	Org. Resp.:RELACIONES CON CONTRIBUYENTES
Documento:	0301210003446	Descripción: NOTIFICACION GENERAL
R.U.E. Origen:		Org. Resp.:RELACIONES CON CONTRIBUYENTES
29299195R	GONZALEZ BARBERO SERAFIN	NOTIFICA-EH2101-2000/2540
Documento:	0291210005545	Descripción: OTRAS NOTIFICACIONES
R.U.E. Origen:	OTRNOTIF-EH2101-2000/369	Org. Resp.:RELACIONES CON CONTRIBUYENTES
29322601Q	BETANZOS LOPEZ MANUEL	NOTIFICA-EH2101-2001/614
Documento:	0301210004410	Descripción: NOTIFICACION GENERAL
R.U.E. Origen:		Org. Resp.:RELACIONES CON CONTRIBUYENTES
29467448D	GARRIDO ROMERO CARMEN	NOTIFICA-EH2101-2001/548
Documento:	0291210009702	Descripción: OTRAS NOTIFICACIONES
R.U.E. Origen:	OTRNOTIF-EH2101-2001/132	Org. Resp.:RELACIONES CON CONTRIBUYENTES
29692535H	LOPEZ ESPINOSA JUAN	NOTIFICA-EH2101-2001/485
Documento:	0301210003884	Descripción: NOTIFICACION GENERAL
R.U.E. Origen:		Org. Resp.:RELACIONES CON CONTRIBUYENTES
29713025S	RIVERO LOPEZ JOSE MANUEL	NOTIFICA-EH2101-2000/2195
Documento:	0291210005791	Descripción: OTRAS NOTIFICACIONES
R.U.E. Origen:	OTRNOTIF-EH2101-2000/391	Org. Resp.:RELACIONES CON CONTRIBUYENTES
29716365C	MACIAS MAESTRE JUANA	NOTIFICA-EH2101-2001/611
Documento:	0301210004602	Descripción: NOTIFICACION GENERAL
R.U.E. Origen:		Org. Resp.:RELACIONES CON CONTRIBUYENTES
29721940Y	PEREZ VAZQUEZ MANUELA	NOTIFICA-EH2101-2001/637
Documento:	0301210004830	Descripción: NOTIFICACION GENERAL
R.U.E. Origen:		Org. Resp.:RELACIONES CON CONTRIBUYENTES
29734516R	PALMA MARQUEZ CARMEN	NOTIFICA-EH2101-2000/2699
Documento:	0291210007645	Descripción: OTRAS NOTIFICACIONES
R.U.E. Origen:	OTRNOTIF-EH2101-2000/569	Org. Resp.:RELACIONES CON CONTRIBUYENTES
29751084D	CRUZ MARQUEZ JUAN MIGUEL	NOTIFICA-EH2101-2001/464
Documento:	0301210003604	Descripción: NOTIFICACION GENERAL
R.U.E. Origen:		Org. Resp.:RELACIONES CON CONTRIBUYENTES
29758157K	BARRIO PEREZ FRANCISCO JAVIER DEL	NOTIFICA-EH2101-2001/626
Documento:	0301210004550	Descripción: NOTIFICACION GENERAL
R.U.E. Origen:		Org. Resp.:RELACIONES CON CONTRIBUYENTES
29780494W	ANTONETE GARCIA MANUEL	NOTIFICA-EH2101-2001/737
Documento:	0291210003962	Descripción: OTRAS NOTIFICACIONES
R.U.E. Origen:	OTRNOTIF-EH2101-2000/248	Org. Resp.:RELACIONES CON CONTRIBUYENTES
29801608W	MORENO GARROCHO MANUEL JESUS	NOTIFICA-EH2101-2000/2534
Documento:	0291210007340	Descripción: OTRAS NOTIFICACIONES
R.U.E. Origen:	OTRNOTIF-EH2101-2000/542	Org. Resp.:RELACIONES CON CONTRIBUYENTES
30512412Z	REVILLA ALVAREZ RAFAEL JESUS	NOTIFICA-EH2101-2000/1925
Documento:	0291210004784	Descripción: OTRAS NOTIFICACIONES
R.U.E. Origen:	OTRNOTIF-EH2101-2000/309	Org. Resp.:RELACIONES CON CONTRIBUYENTES
LIQUIDACIONES		
NIF	Nombre	R.U.E
A21020649	CONSTRUCCIONES JOFRAN S A	NOTIFICA-EH2101-2000/2360
Documento:	0100210059866	Descripción: LIQ. DE TRANSMISIONES. GESTION
R.U.E. Origen:		Org. Resp.:SERV.DE GESTION TRIBUTARIA
A21159256	DUNAS DE PUNTA UMBRIA SA	NOTIFICA-EH2101-2000/1954
Documento:	0101210088362	Descripción: LIQ. DE TRANSMISIONES. GESTION
R.U.E. Origen:	ITPAJD-EH2101-2000/271	Org. Resp.:SERV.DE GESTION TRIBUTARIA
B21103973	BARNA HUELVA SL	NOTIFICA-EH2101-2001/390
Documento:	0100210053946	Descripción: LIQ. DE TRANSMISIONES. GESTION
R.U.E. Origen:		Org. Resp.:SERV.DE GESTION TRIBUTARIA

NIF	Nombre	R.U.E
B21104542	ESTRUCTURAS 92 SL	NOTIFICA-EH2101-2001/99
Documento:	0101210093925	Descripción: LIQ. DE TRANSMISIONES. GESTION
R.U.E. Origen:	ITPAJD-EH2101-2000/10533	Org. Resp.:SERV.DE GESTION TRIBUTARIA
B21122288	ANRIVAT SL	NOTIFICA-EH2101-2000/1223
Documento:	0100210049470	Descripción: LIQ. DE TRANSMISIONES. GESTION
R.U.E. Origen:		Org. Resp.:SERV.DE GESTION TRIBUTARIA
B21178108	J. PROYCON SL	NOTIFICA-EH2101-2001/335
Documento:	0100210056076	Descripción: LIQ. DE TRANSMISIONES. GESTION
R.U.E. Origen:		Org. Resp.:SERV.DE GESTION TRIBUTARIA
B21178108	J. PROYCON SL	NOTIFICA-EH2101-2001/359
Documento:	0100210056365	Descripción: LIQ. DE TRANSMISIONES. GESTION
R.U.E. Origen:		Org. Resp.:SERV.DE GESTION TRIBUTARIA
B21178439	LERIMU SL	NOTIFICA-EH2101-2001/333
Documento:	0100210056046	Descripción: LIQ. DE TRANSMISIONES. GESTION
R.U.E. Origen:		Org. Resp.:SERV.DE GESTION TRIBUTARIA
B21218532	HERQUINSA-44 SL	NOTIFICA-EH2101-2001/357
Documento:	0100210056345	Descripción: LIQ. DE TRANSMISIONES. GESTION
R.U.E. Origen:		Org. Resp.:SERV.DE GESTION TRIBUTARIA
B21238597	COMANROD SL	NOTIFICA-EH2101-2000/2443
Documento:	0101210092043	Descripción: LIQ. DE TRANSMISIONES. GESTION
R.U.E. Origen:	ITPAJD-EH2101-2000/6471	Org. Resp.:SERV.DE GESTION TRIBUTARIA
B21265830	MONTE MEDITERRANEO SL	NOTIFICA-EH2101-2001/404
Documento:	0101210094984	Descripción: LIQ. DE TRANSMISIONES. GESTION
R.U.E. Origen:	ITPAJD-EH2101-2000/13118	Org. Resp.:SERV.DE GESTION TRIBUTARIA
B21265830	MONTE MEDITERRANEO SL	NOTIFICA-EH2101-2001/405
Documento:	0101210095001	Descripción: LIQ. DE TRANSMISIONES. GESTION
R.U.E. Origen:	ITPAJD-EH2101-2000/13117	Org. Resp.:SERV.DE GESTION TRIBUTARIA
M2100160F	DENIS DEVILLERS DIDIER ROBERT	NOTIFICA-EH2101-2000/2209
Documento:	0101210071082	Descripción: LIQ. DE TRANSMISIONES. GESTION
R.U.E. Origen:	ITPAJD-EH2101-1999/15950	Org. Resp.:SERV.DE GESTION TRIBUTARIA
01910455Y	RODRIGUEZ CRUZADO ROSARIO	NOTIFICA-EH2101-2001/479
Documento:	0101210097090	Descripción: LIQ. DE TRANSMISIONES. GESTION
R.U.E. Origen:	ITPAJD-EH2101-1999/12540	Org. Resp.:SERV.DE GESTION TRIBUTARIA
07807058F	SANCHON MACIAS PILAR	NOTIFICA-EH2101-2001/342
Documento:	0100210056131	Descripción: LIQ. DE TRANSMISIONES. GESTION
R.U.E. Origen:		Org. Resp.:SERV.DE GESTION TRIBUTARIA
09399862S	ALONSO RUIZ JORGE ELISEO	NOTIFICA-EH2101-2001/377
Documento:	0100210064175	Descripción: LIQ. DE TRANSMISIONES. GESTION
R.U.E. Origen:		Org. Resp.:SERV.DE GESTION TRIBUTARIA
14857008C	ESCALERA MONTERO ANTONIA	NOTIFICA-EH2101-2001/515
Documento:	0101210095850	Descripción: LIQ. DE TRANSMISIONES. GESTION
R.U.E. Origen:	ITPAJD-EH2101-1999/14209	Org. Resp.:SERV.DE GESTION TRIBUTARIA
14909734F	IGLESIAS GIL JOSE RAMON	NOTIFICA-EH2101-2001/346
Documento:	0100210056195	Descripción: LIQ. DE TRANSMISIONES. GESTION
R.U.E. Origen:		Org. Resp.:SERV.DE GESTION TRIBUTARIA
27283463N	VIVAS RIPOLL RAFAEL	NOTIFICA-EH2101-2001/521
Documento:	0101210096694	Descripción: LIQ. DE TRANSMISIONES. GESTION
R.U.E. Origen:	ITPAJD-EH2101-1999/12141	Org. Resp.:SERV.DE GESTION TRIBUTARIA
28088725K	CHARLO ORTIZ REPISO JOAQUIN	NOTIFICA-EH2101-2001/367
Documento:	0100210048644	Descripción: LIQ. DE TRANSMISIONES. GESTION
R.U.E. Origen:		Org. Resp.:SERV.DE GESTION TRIBUTARIA
28369958X	ESPINA SAENZ TERESA	NOTIFICA-EH2101-2001/14
Documento:	0161210002216	Descripción: LIQ. GENERAL GESTION
R.U.E. Origen:		Org. Resp.:SERV.DE GESTION TRIBUTARIA

NIF	Nombre	R.U.E
28701966J	GAMEZ GARRIDO FRANCISCO JAVIER	NOTIFICA-EH2101-2000/2124
Documento:	0101210091222	Descripción: LIQ. DE TRANSMISIONES. GESTION
R.U.E. Origen:	ITPAJD-EH2101-2000/6495	Org. Resp.:SERV.DE GESTION TRIBUTARIA
28905252W	SOLA SANABRIA JESUS	NOTIFICA-EH2101-2001/369
Documento:	0100210048670	Descripción: LIQ. DE TRANSMISIONES. GESTION
R.U.E. Origen:		Org. Resp.:SERV.DE GESTION TRIBUTARIA
29241647E	RODRIGUEZ ALVAREZ M DOLORES	NOTIFICA-EH2101-2001/58
Documento:	0101210093941	Descripción: LIQ. DE TRANSMISIONES. GESTION
R.U.E. Origen:	ITPAJD-EH2101-2000/9926	Org. Resp.:SERV.DE GESTION TRIBUTARIA
29257492C	BARRIOS GARFIA SEBASTIAN	NOTIFICA-EH2101-2000/1340
Documento:	0100210059565	Descripción: LIQ. DE TRANSMISIONES. GESTION
R.U.E. Origen:		Org. Resp.:SERV.DE GESTION TRIBUTARIA
Documento:	0100210059574	Descripción: LIQ. DE TRANSMISIONES. GESTION
R.U.E. Origen:		Org. Resp.:SERV.DE GESTION TRIBUTARIA
29346677B	LOPEZ PEREZ RAFAEL	NOTIFICA-EH2101-2001/1012
Documento:	0101210099933	Descripción: LIQ. DE TRANSMISIONES. GESTION
R.U.E. Origen:	ITPAJD-EH2101-1999/15293	Org. Resp.:SERV.DE GESTION TRIBUTARIA
29396104B	IGLESIAS RODRIGUEZ FRANCISCO	NOTIFICA-EH2101-2000/2533
Documento:	0100210058434	Descripción: LIQ. DE TRANSMISIONES. GESTION
R.U.E. Origen:		Org. Resp.:SERV.DE GESTION TRIBUTARIA
29466874X	PEREZ ORTA-RUBIO CARLOS	NOTIFICA-EH2101-2001/513
Documento:	0101210095835	Descripción: LIQ. DE TRANSMISIONES. GESTION
R.U.E. Origen:	ITPAJD-EH2101-1999/15195	Org. Resp.:SERV.DE GESTION TRIBUTARIA
29677723H	RUEDA MAYORAL VICTORINA	NOTIFICA-EH2101-2001/365
Documento:	0100210048621	Descripción: LIQ. DE TRANSMISIONES. GESTION
R.U.E. Origen:		Org. Resp.:SERV.DE GESTION TRIBUTARIA
29692535H	LOPEZ ESPINOSA JUAN	NOTIFICA-EH2101-2001/485
Documento:	0101210097155	Descripción: LIQ. DE TRANSMISIONES. GESTION
R.U.E. Origen:	ITPAJD-EH2101-1999/22392	Org. Resp.:SERV.DE GESTION TRIBUTARIA
29725198K	PAVON MARTINEZ ANTONIO	NOTIFICA-EH2101-2000/1956
Documento:	0101210088346	Descripción: LIQ. DE TRANSMISIONES. GESTION
R.U.E. Origen:	ITPAJD-EH2101-1999/10097	Org. Resp.:SERV.DE GESTION TRIBUTARIA
29732681Y	GONZALEZ MELLADO VISITACION	NOTIFICA-EH2101-2001/396
Documento:	0100210054010	Descripción: LIQ. DE TRANSMISIONES. GESTION
R.U.E. Origen:		Org. Resp.:SERV.DE GESTION TRIBUTARIA
29736722E	MARQUEZ ROMERO JOSE	NOTIFICA-EH2101-2000/1015
Documento:	0100210051684	Descripción: LIQ. DE TRANSMISIONES. GESTION
R.U.E. Origen:		Org. Resp.:SERV.DE GESTION TRIBUTARIA
29737360Q	SANCHEZ LEPE F ANTONIO	NOTIFICA-EH2101-2001/362
Documento:	0100210056401	Descripción: LIQ. DE TRANSMISIONES. GESTION
R.U.E. Origen:		Org. Resp.:SERV.DE GESTION TRIBUTARIA
29738961F	ORTIZ SENE MANUEL	NOTIFICA-EH2101-2000/2574
Documento:	0101210093155	Descripción: LIQ. DE TRANSMISIONES. GESTION
R.U.E. Origen:	ITPAJD-EH2101-1999/18127	Org. Resp.:SERV.DE GESTION TRIBUTARIA
29751084D	CRUZ MARQUEZ JUAN MIGUEL	NOTIFICA-EH2101-2001/464
Documento:	0101210096776	Descripción: LIQ. DE TRANSMISIONES. GESTION
R.U.E. Origen:	ITPAJD-EH2101-1999/16029	Org. Resp.:SERV.DE GESTION TRIBUTARIA
29754843L	DIAZ CABEZA MARIA DOLORES	NOTIFICA-EH2101-2001/507
Documento:	0101210095664	Descripción: LIQ. DE TRANSMISIONES. GESTION
R.U.E. Origen:	ITPAJD-EH2101-1999/14547	Org. Resp.:SERV.DE GESTION TRIBUTARIA
29756998N	MUÑOZ CARRASCO RAFAEL	NOTIFICA-EH2101-2001/354
Documento:	0100210056291	Descripción: LIQ. DE TRANSMISIONES. GESTION
R.U.E. Origen:		Org. Resp.:SERV.DE GESTION TRIBUTARIA

NIF	Nombre	R.U.E
29758388E	LOPEZ RAMBLADO PEDRO	NOTIFICA-EH2101-2000/1520
Documento:	0100210052335	Descripción: LIQ. DE TRANSMISIONES. GESTION
R.U.E. Origen:		Org. Resp.:SERV.DE GESTION TRIBUTARIA
29760076P	MORON MARQUEZ DOMINGA	NOTIFICA-EH2101-2000/2346
Documento:	0100210053661	Descripción: LIQ. DE TRANSMISIONES. GESTION
R.U.E. Origen:		Org. Resp.:SERV.DE GESTION TRIBUTARIA
29768886D	CARRERO VIZCAINO MARCOS JOSE	NOTIFICA-EH2101-2001/389
Documento:	0100210053931	Descripción: LIQ. DE TRANSMISIONES. GESTION
R.U.E. Origen:		Org. Resp.:SERV.DE GESTION TRIBUTARIA
29773420N	ORTIZ GONZALEZ TOMAS	NOTIFICA-EH2101-2000/2424
Documento:	0101210092533	Descripción: LIQ. DE TRANSMISIONES. GESTION
R.U.E. Origen:	ITPAJD-EH2101-2000/14305	Org. Resp.:SERV.DE GESTION TRIBUTARIA
29780494W	ANTONETE GARCIA MANUEL	NOTIFICA-EH2101-2001/737
Documento:	0161210001302	Descripción: LIQ. GENERAL GESTION
R.U.E. Origen:	SUCDON-EH2101-1999/377	Org. Resp.:SERV.DE GESTION TRIBUTARIA
29790823G	ALBEDIN MOYA JUAN JOSE	NOTIFICA-EH2101-2001/347
Documento:	0100210056202	Descripción: LIQ. DE TRANSMISIONES. GESTION
R.U.E. Origen:		Org. Resp.:SERV.DE GESTION TRIBUTARIA
43036847Y	GARCIA GINARD JUAN	NOTIFICA-EH2101-2001/384
Documento:	0100210053875	Descripción: LIQ. DE TRANSMISIONES. GESTION
R.U.E. Origen:		Org. Resp.:SERV.DE GESTION TRIBUTARIA
44214050T	LOPEZ FLORES YOLANDA MARIA	NOTIFICA-EH2101-2000/2564
Documento:	0101210093250	Descripción: LIQ. DE TRANSMISIONES. GESTION
R.U.E. Origen:	ITPAJD-EH2101-1999/18886	Org. Resp.:SERV.DE GESTION TRIBUTARIA
44225303Y	SILVERA SENRA PILAR	NOTIFICA-EH2101-2001/355
Documento:	0100210056303	Descripción: LIQ. DE TRANSMISIONES. GESTION
R.U.E. Origen:		Org. Resp.:SERV.DE GESTION TRIBUTARIA
50003096S	FRANCO PEREZ GABRIELA	NOTIFICA-EH2101-2000/977
Documento:	0101210080351	Descripción: LIQ. DE TRANSMISIONES. GESTION
R.U.E. Origen:	ITPAJD-EH2101-1999/10940	Org. Resp.:SERV.DE GESTION TRIBUTARIA
AUDIENCIAS		
NIF	Nombre	R.U.E
A21041884	CAFETERIAS HUELVA SA	NOTIFICA-EH2101-2001/253
Documento:	0341210005613	Descripción: TRAMITE DE AUDIENCIA
R.U.E. Origen:	ITPAJD-EH2101-1999/23526	Org. Resp.:SERV.DE GESTION TRIBUTARIA
A21135025	NUEVO CORRALES SA	NOTIFICA-EH2101-2001/282
Documento:	0341210006602	Descripción: TRAMITE DE AUDIENCIA
R.U.E. Origen:	ITPAJD-EH2101-2000/117	Org. Resp.:SERV.DE GESTION TRIBUTARIA
B21241476	CONS. Y PROM HACHERO JIMENEZ SL	NOTIFICA-EH2101-2001/638
Documento:	0341210007801	Descripción: TRAMITE DE AUDIENCIA
R.U.E. Origen:	ITPAJD-EH2101-1999/5711	Org. Resp.:SERV.DE GESTION TRIBUTARIA
Documento:	0341210007810	Descripción: TRAMITE DE AUDIENCIA
R.U.E. Origen:	ITPAJD-EH2101-1999/5711	Org. Resp.:SERV.DE GESTION TRIBUTARIA
B21260609	DZAIN INVERSION Y FINANCIACION SL	NOTIFICA-EH2101-2001/208
Documento:	0341210005245	Descripción: TRAMITE DE AUDIENCIA
R.U.E. Origen:	ITPAJD-EH2101-1999/22402	Org. Resp.:SERV.DE GESTION TRIBUTARIA
B21263850	ARCADA PROMOCIONES Y D.INMOB.	NOTIFICA-EH2101-2001/226
Documento:	0341210004992	Descripción: TRAMITE DE AUDIENCIA
R.U.E. Origen:	ITPAJD-EH2101-1999/22181	Org. Resp.:SERV.DE GESTION TRIBUTARIA
26998397P	GONZALEZ MARTINEZ ANTONIO	NOTIFICA-EH2101-2001/251
Documento:	0341210005581	Descripción: TRAMITE DE AUDIENCIA
R.U.E. Origen:	ITPAJD-EH2101-1999/20972	Org. Resp.:SERV.DE GESTION TRIBUTARIA
29050571F	MUÑOZ LARIO ANTONIO	NOTIFICA-EH2101-2001/315
Documento:	0341210004886	Descripción: TRAMITE DE AUDIENCIA
R.U.E. Origen:	ITPAJD-EH2101-1999/20560	Org. Resp.:SERV.DE GESTION TRIBUTARIA

NIF	Nombre	R.U.E
29051412C	GAVIÑO ROMERO SIGFREDO E	NOTIFICA-EH2101-2001/150
Documento:	0341210006340	Descripción: TRAMITE DE AUDIENCIA
R.U.E. Origen:	ITPAJD-EH2101-1999/19735	Org. Resp.:SERV.DE GESTION TRIBUTARIA
29051582Y	BERMEJO MARTIN MANUEL	NOTIFICA-EH2101-2001/268
Documento:	0341210006471	Descripción: TRAMITE DE AUDIENCIA
R.U.E. Origen:	ITPAJD-EH2101-2000/15	Org. Resp.:SERV.DE GESTION TRIBUTARIA
29052851X	PARRAS CARRASCO FRANCISCO JAVIER	NOTIFICA-EH2101-2001/137
Documento:	0341210005972	Descripción: TRAMITE DE AUDIENCIA
R.U.E. Origen:	ITPAJD-EH2101-1999/12378	Org. Resp.:SERV.DE GESTION TRIBUTARIA
29322601Q	BETANZOS LOPEZ MANUEL	NOTIFICA-EH2101-2001/614
Documento:	0341210006882	Descripción: TRAMITE DE AUDIENCIA
R.U.E. Origen:	ITPAJD-EH2101-1999/9611	Org. Resp.:SERV.DE GESTION TRIBUTARIA
29682849S	MENDOZA SILGADO RAFAEL	NOTIFICA-EH2101-2000/1681
Documento:	0341210003172	Descripción: TRAMITE DE AUDIENCIA
R.U.E. Origen:	ITPAJD-EH2101-1999/16357	Org. Resp.:SERV.DE GESTION TRIBUTARIA
29698603Z	BARBA QUINTERO JOSE FRANCISCO ASIS	NOTIFICA-EH2101-2001/235
Documento:	0341210005184	Descripción: TRAMITE DE AUDIENCIA
R.U.E. Origen:	ITPAJD-EH2101-1999/21628	Org. Resp.:SERV.DE GESTION TRIBUTARIA
29716365C	MACIAS MAESTRE JUANA	NOTIFICA-EH2101-2001/611
Documento:	0341210006855	Descripción: TRAMITE DE AUDIENCIA
R.U.E. Origen:	ITPAJD-EH2101-1999/10190	Org. Resp.:SERV.DE GESTION TRIBUTARIA
29721940Y	PEREZ VAZQUEZ MANUELA	NOTIFICA-EH2101-2001/637
Documento:	0341210007844	Descripción: TRAMITE DE AUDIENCIA
R.U.E. Origen:	ITPAJD-EH2101-1999/6005	Org. Resp.:SERV.DE GESTION TRIBUTARIA
29741799Q	NUÑEZ GUILLEN JOSE	NOTIFICA-EH2101-2001/133
Documento:	0341210005710	Descripción: TRAMITE DE AUDIENCIA
R.U.E. Origen:	ITPAJD-EH2101-1999/23473	Org. Resp.:SERV.DE GESTION TRIBUTARIA
29748294W	PEDRAZA BANDO RAFAEL	NOTIFICA-EH2101-2001/306
Documento:	0341210004791	Descripción: TRAMITE DE AUDIENCIA
R.U.E. Origen:	ITPAJD-EH2101-1999/22660	Org. Resp.:SERV.DE GESTION TRIBUTARIA
29758157K	BARRIO PEREZ FRANCISCO JAVIER DEL	NOTIFICA-EH2101-2001/626
Documento:	0341210007004	Descripción: TRAMITE DE AUDIENCIA
R.U.E. Origen:	ITPAJD-EH2101-1999/11162	Org. Resp.:SERV.DE GESTION TRIBUTARIA
29760133L	BATISTA BENTO JUAN MANUEL	NOTIFICA-EH2101-2001/700
Documento:	0341210007196	Descripción: TRAMITE DE AUDIENCIA
R.U.E. Origen:	ITPAJD-EH2101-1999/13321	Org. Resp.:SERV.DE GESTION TRIBUTARIA
29761895X	MARTINEZ GALVEZ, FRANCISCO JOSE	NOTIFICA-EH2101-2001/203
Documento:	0341210005105	Descripción: TRAMITE DE AUDIENCIA
R.U.E. Origen:	ITPAJD-EH2101-1999/8997	Org. Resp.:SERV.DE GESTION TRIBUTARIA
29763577J	QUINTERO HERRERA FRANCISCO	NOTIFICA-EH2101-2001/167
Documento:	0341210006130	Descripción: TRAMITE DE AUDIENCIA
R.U.E. Origen:	ITPAJD-EH2101-1999/21202	Org. Resp.:SERV.DE GESTION TRIBUTARIA
29773999Q	RODRIGUEZ RIQUELME JUAN	NOTIFICA-EH2101-2000/1865
Documento:	0341210003504	Descripción: TRAMITE DE AUDIENCIA
R.U.E. Origen:	ITPAJD-EH2101-1999/16202	Org. Resp.:SERV.DE GESTION TRIBUTARIA
29775453K	GONZALEZ BRAVO ANTONIO	NOTIFICA-EH2101-2001/176
Documento:	0341210006261	Descripción: TRAMITE DE AUDIENCIA
R.U.E. Origen:	ITPAJD-EH2101-1999/22521	Org. Resp.:SERV.DE GESTION TRIBUTARIA
29784569Y	CRUZ DIAZ MARIA JOSE	NOTIFICA-EH2101-2001/288
Documento:	0341210006794	Descripción: TRAMITE DE AUDIENCIA
R.U.E. Origen:	ITPAJD-EH2101-2000/57	Org. Resp.:SERV.DE GESTION TRIBUTARIA
43693743E	CALATAYUD GEA FRANCISCO JAVIER	NOTIFICA-EH2101-2001/672
Documento:	0341210007591	Descripción: TRAMITE DE AUDIENCIA
R.U.E. Origen:	ITPAJD-EH2101-1999/8498	Org. Resp.:SERV.DE GESTION TRIBUTARIA

NIF	Nombre	R.U.E
44208794B	FERRERA FERRERA ANTONIO	NOTIFICA-EH2101-2001/166
Documento:	0341210006121	Descripción: TRAMITE DE AUDIENCIA
R.U.E. Origen:	ITPAJD-EH2101-1999/21173	Org. Resp.:SERV.DE GESTION TRIBUTARIA
44209848F	GARCIA SALAS ANA ISABEL	NOTIFICA-EH2101-2001/214
Documento:	0341210005360	Descripción: TRAMITE DE AUDIENCIA
R.U.E. Origen:	ITPAJD-EH2101-1999/5339	Org. Resp.:SERV.DE GESTION TRIBUTARIA
44232767H	PEDRAZA GARCIA GEMA MARIA	NOTIFICA-EH2101-2001/232
Documento:	0341210005175	Descripción: TRAMITE DE AUDIENCIA
R.U.E. Origen:	ITPAJD-EH2101-1999/21911	Org. Resp.:SERV.DE GESTION TRIBUTARIA

Huelva, 28 de mayo de 2001.- El Delegado, Juan Masa Parralejo.

AYUNTAMIENTO DE ALGECIRAS (CADIZ)

ANUNCIO de bases.

1.º Objeto de la convocatoria.

Es objeto de la presente convocatoria la provisión como personal laboral fijo, por el procedimiento de Oposición Libre de la plaza vacante en la plantilla del Patronato Municipal de Deportes de este Excmo. Ayuntamiento, y que figura en el Anexo que acompaña a estas bases.

Las plazas objeto de esta convocatoria están dotadas económicamente con las retribuciones básicas correspondientes al Grupo E, según determina el art. 25 de la Ley 30/84, de 2 de agosto, y demás retribuciones complementarias que correspondan al puesto de trabajo que asimismo se incluye en el Anexo.

2.º Normas generales.

La plaza que se convoca se ajustará a lo establecido en la Ley 7/1985, de 2 de abril, en el Real Decreto Legislativo 781/1986, de 18 de abril, por el que se aprueba el Texto Refundido de las Disposiciones legales vigentes en materia de Régimen Local; Ley 30/1984, de 2 de agosto; Real Decreto 896/1991, de 7 de junio, por el que se establecen las reglas básicas y los programas mínimos a que debe ajustarse el procedimiento de selección de funcionarios de Administración Local; Real Decreto 364/1995, de 10 de marzo, por el que se aprueba el Reglamento General de Ingreso del Personal al servicio de la Administración General del Estado y Provisión de Puestos de Trabajo y Promoción Profesional de los Funcionarios Civiles de la Administración General del Estado y por cualquiera otras disposiciones aplicables.

3.º Requisitos de los aspirantes.

Para ser admitido a las pruebas selectivas, los solicitantes deberán reunir, en la fecha en que finalice el plazo de presentación de instancias, los siguientes requisitos:

a) Ser español.

b) Tener cumplidos dieciocho años y no exceder de la establecida como máximo para el ingreso en un Cuerpo o una Escala.

c) Estar en posesión del título académico correspondiente, según se fija en el Anexo de estas bases.

d) No haber sido separado del servicio al Estado, a las Comunidades Autónomas o a las Entidades Locales, mediante expediente disciplinario, o hallarse inhabilitado o incapacitado para el ejercicio de funciones públicas.

e) No padecer enfermedad o defecto físico que impida el desempeño de las correspondientes funciones.