

*ANUNCIO de 2 de octubre de 2007, de la Delegación Provincial de Córdoba, por el que se publican actos administrativos relativos a procedimientos de exclusión del Catálogo de Montes de Andalucía.*

En virtud de lo dispuesto en el artículo 48 del Decreto 208/1997, de 9 de septiembre, por el que se aprueba el Reglamento Forestal de Andalucía, por el presente anuncio se abre un período de información pública en el procedimiento que se relaciona, para cuyo conocimiento íntegro podrán comparecer en la sede de esta Delegación Provincial de Medio Ambiente, C/ Tomás de Aquino, s/n, Edif. Servicios Múltiples, 7.ª planta, de Córdoba:

Expediente: Exclusión del Catálogo de Montes.

Fecha: 2 de octubre de 2007.

Notificado: Acuerdo del Delegado Provincial de la Consejería de Medio Ambiente en Córdoba de fecha 2 de octubre de 2007, por la que se acuerda la iniciación del procedimiento de exclusión del Catálogo de Montes de una parte del monte público «La Dehesa», del término municipal de Hinojosa del Duque (Córdoba).

Período de información pública: Veinte días, a contar desde el siguiente al de la publicación del presente Acuerdo de Inicio.

Córdoba, 2 de octubre de 2007.- El Delegado, Luis Rey Yébenes.

## CÁMARA DE CUENTAS DE ANDALUCÍA

*CITACIÓN mediante edicto a don Juan Carlos Gómez Villegas para la práctica de liquidación provisional por la Cámara de Cuentas de Andalucía, en las actuaciones previas núm. 89/03 de la Gerencia Municipal de Urbanismo del Ayuntamiento de Sanlúcar de Barrameda (Cádiz), por considerársele en paradero desconocido.*

### CÁMARA DE CUENTAS DE ANDALUCÍA

Actuaciones Previas número 89/03, Ramo: Corporaciones Locales. Gerencia Municipal de Urbanismo del Ayuntamiento de Sanlúcar de Barrameda (Cádiz), en Sevilla,

#### E D I C T O

Don Carlos Suan Mejías, Secretario de las Actuaciones Previas de referencia.

Hace saber: Que en dichas actuaciones previas se ha dictado, por la Delegada Instructora la siguiente:

«Providencia. Dada cuenta en las actuaciones previas anotadas al margen, y en cumplimiento de lo previsto en el artículo 47.1.e) de la Ley 7/1988, de 5 de abril:

Dado que se citó a don Juan Carlos Gómez Villegas, en su último domicilio conocido, sin que dicha citación pudiese ser entregada, se realizaron diversas diligencias en averiguación de su actual domicilio sin que tuviera éxito. Por este motivo, se le considera en paradero desconocido.

Por tanto, cítese a don Juan Carlos Gómez Villegas mediante edicto que se publicará en el «Boletín Oficial de la Junta de Andalucía» y en tablón de anuncio de esta Cámara de Cuentas, para la práctica de la liquidación provisional, que tendrá lugar el próximo día 30 de octubre de 2007, a las 11 horas, en la sede de esta Cámara de Cuentas de Andalucía, calle

Don Fadrique, s/n, Hospital de las Cinco Llagas de Sevilla. Los derechos o exacciones a que dé lugar la publicación de este edicto incluirán en la correspondiente tasación de costas, en el supuesto de que hubiere condena expresa en las mismas, conforme a lo dispuesto en el artículo 68.2 de la Ley 7/1988, de 5 de abril, de Funcionamiento del Tribunal de Cuentas. Así lo acuerda la Delegada Instructora que firma, de lo que como Secretario doy fe.»

Lo que se hace público para que sirva de citación a la persona indicada en el encabezamiento, con la advertencia de que, en caso de no comparecer a las presentes actuaciones previas, éstas seguirán su curso, debiendo soportar el incomprendido los perjuicios legales que ello le conlleve.

Dado en Sevilla, 22 de octubre de 2007.- La Delegada Instructora, Margarita Regli Crivell.

## AYUNTAMIENTOS

*EDICTO de 1 de octubre de 2007, del Ayuntamiento de Rus, sobre acuerdo de inicio del procedimiento de adopción de bandera municipal con propuesta de símbolo. (PP. 4327/2007).*

#### E D I C T O

Don Manuel Hueso Murillo, Alcalde-Presidente del Ayuntamiento de Rus (Jaén), hace saber:

Que por el Ayuntamiento Pleno, en sesión ordinaria celebrada el día 28 de septiembre de 2007, acordó el inicio del procedimiento de adopción de bandera municipal con propuesta de símbolo. De conformidad con lo dispuesto en el art. 9 de la Ley 6/2003, de 9 de octubre, de Símbolos, Tratamientos y Registro de las Entidades Locales de Andalucía, se abre un plazo de información pública durante 20 días, a partir del siguiente a la publicación del presente anuncio.

Rus, 1 de octubre de 2007.- El Alcalde, Manuel Hueso Murillo.

*ANUNCIO de 2 de octubre de 2007, del Ayuntamiento de Los Barrios, de bases para la selección de Personal.*

**Ver esta disposición en fascículo 2 de 2 de este mismo número**

## SOCIEDADES COOPERATIVAS

*ANUNCIO de 2 de octubre de 2007, de la Sdad. Coop. And. Miravalle, de convocatoria de Asamblea General Extraordinaria. (PP. 4381/2007).*

Miravalle, S.C.A. en liquidación con domicilio en Santa Eufemia (Córdoba), calle Salvador, 28-1, se convoca Asamblea General Extraordinaria para el día 1 de diciembre de 2007 en el domicilio social a las 20,30 horas en primera convocatoria y a las 21,00 horas en segunda convocatoria, siendo el orden del día, aprobación, si procede, del balance de liquidación, aprobar la gestión de liquidadoras e interventora de cuentas, aprobación de la liquidación de la Cooperativa Andaluza.

Las liquidadoras.

FRANQUEO CONCERTADO núm. 41/63



## SUMARIO

(Continuación del fascículo 1 de 2)

### 1. Disposiciones generales

PÁGINA

#### CONSEJERÍA DE INNOVACIÓN, CIENCIA Y EMPRESA

Orden de 25 de septiembre de 2007, reguladora de los requisitos necesarios para el diseño e implementación de infraestructuras cableadas de red local en la Administración Pública de la Junta de Andalucía.

99

#### CONSEJERÍA DE AGRICULTURA Y PESCA

Orden de 15 de octubre de 2007, por la que se establecen las normas técnicas de producción acuícola marina ecológica.

131

### 2. Autoridades y personal

#### 2.2. Oposiciones y concursos

#### CONSEJERÍA DE JUSTICIA Y ADMINISTRACIÓN PÚBLICA

Resolución de 16 de octubre de 2007, de la Secretaría General para la Administración Pública, por la que se realizan los trámites de oferta de vacantes y petición de destinos a los aspirantes seleccionados en las pruebas selectivas de acceso libre, para ingreso en el Cuerpo General de Administrativos (C1000).

142

### 3. Otras disposiciones

#### CONSEJERÍA DE MEDIO AMBIENTE

Resolución de 1 de octubre de 2007, de la Secretaría General Técnica, por la que se aprueba el deslinde de la vía pecuaria denominada «Realenga de Fuente de Piedra» en su totalidad, en el término municipal de Campillos, provincia de Málaga (VP@1282/05).

152

Resolución de 2 de octubre de 2007, de la Secretaría General Técnica, por la que se aprueba el deslinde de la vía pecuaria «Realenga de Almargen a Sierra de Yeguas, en su totalidad», en el término municipal de Campillos en la provincia de Málaga (VP@1277/05).

159

Resolución de 3 de octubre de 2007, de la Secretaría General Técnica, por la que se aprueba el deslinde de la vía pecuaria «Cordel de los Carboneros» en su totalidad, en el término municipal de Albaida del Aljarafe en la provincia de Sevilla (VP@886/04).

168

Número formado por dos fascículos

Miércoles, 31 de octubre de 2007

Año XXIX

Número 215 (2 de 2)



Resolución de 5 de octubre de 2007, de la Secretaría General Técnica, por la que se aprueba el deslinde de la vía pecuaria «Cordel de Arahal, Tramo 3.º, desde el fin del deslinde aprobado por Resolución de la Secretaría General Técnica de 20.10.05 de la Consejería de Medio Ambiente, en las cercanías del Cortijo Santa Magdalena, hasta la zona urbana de Morón de la Frontera», en el término municipal de Morón de la Frontera en la provincia de Sevilla (VP@555/06).

173

## 5. Anuncios

### 5.2. Otros anuncios

#### AYUNTAMIENTOS

Anuncio de 2 de octubre de 2007, del Ayuntamiento de Los Barrios, de bases para la sección de Personal.

180

---

# 1. Disposiciones generales

## CONSEJERÍA DE INNOVACIÓN, CIENCIA Y EMPRESA

*ORDEN de 25 de septiembre de 2007, reguladora de los requisitos necesarios para el diseño e implementación de infraestructuras cableadas de red local en la Administración Pública de la Junta de Andalucía.*

El uso generalizado de las tecnologías de la información y comunicaciones en la Administración Pública ha redundado en un notable incremento de su eficiencia y eficacia. Como consecuencia natural de la aplicación intensiva de las nuevas tecnologías, la disponibilidad y calidad de los recursos de comunicaciones se ha convertido en un elemento crucial en la actividad de las organizaciones.

Por otra parte, el despliegue tecnológico en el ámbito del trabajo ha hecho necesario que todo edificio deba contar con una infraestructura o sistema de cableado estructurado que ofrezca el soporte adecuado para las comunicaciones internas y el acceso a los servicios ofrecidos por los operadores de telecomunicación. En el caso particular de la Administración Pública, los recursos de comunicaciones son pieza angular para la consecución de los objetivos de servicio público que tiene encomendados.

Al objeto de que los sistemas de cableado de las sedes adscritas a la Administración de la Comunidad Autónoma de Andalucía ofrezcan un adecuado nivel de calidad y fiabilidad, esta Consejería ha considerado necesario establecer una serie de requisitos comunes de diseño, implantación y certificación, en base a dos enfoques principales:

En primer lugar, el diseño arquitectónico de los inmuebles destinados a albergar sedes administrativas, en el caso de edificios de nueva construcción y grandes reformas, deberá tomar como prescripciones técnicas las relativas a la inclusión de infraestructuras de obra civil y elementos constructivos suficientes para soportar el sistema de cableado estructurado. Ello evitará la necesidad de realizar obras de adaptación posterior para adecuar los elementos constructivos del inmueble, tales como salas, registros y canalizaciones, a los requerimientos del sistema de cableado.

En segundo lugar, cualquier proyecto de implementación de sistemas de cableado estructurado en inmuebles incluidos en el ámbito de aplicación de la presente Orden, deberá respetar las prescripciones de diseño, instalación y certificación recogidas en la misma, como garantía de calidad y fiabilidad de las infraestructuras desplegadas.

El Decreto 201/2004, de 11 de mayo, por el que se regula la estructura orgánica de la Consejería de Innovación, Ciencia y Empresa, recoge en su artículo 1.4 la competencia de dicha Consejería sobre la elaboración y desarrollo de la política informática en la Administración de la Comunidad Autónoma, competencias que serán ejercidas por la Secretaría General de Telecomunicaciones y Sociedad de la Información, a través de la Dirección General de Innovación y Administraciones Públicas.

En su virtud, a propuesta de la Secretaría General de Telecomunicaciones y Sociedad de la Información, y de conformidad con el artículo 39 de la Ley 6/1983, de

21 de julio, del Gobierno y la Administración de la Comunidad Autónoma de Andalucía, el Decreto del Presidente 11/2004, de 24 de abril, sobre reestructuración de Consejerías y el Decreto 2001/2004, de 11 de mayo, por el que se regula la Estructura Orgánica de la Consejería de Innovación Ciencia y Empresa.

### DISPONGO

#### Artículo 1. Objeto de la Orden.

La presente Orden tiene por objeto establecer los requisitos necesarios para el diseño e implementación de infraestructuras cableadas de red local en los edificios de la Administración Pública de la Junta de Andalucía.

#### Artículo 2. Ámbito de aplicación

El ámbito de aplicación de la presente Orden se extiende a las sedes adscritas a:

1. La Administración de la Junta de Andalucía y sus Organismos Autónomos.
2. Las demás entidades vinculadas y dependientes de la Administración de la Junta de Andalucía, contempladas en los artículos 6 y 6 bis de la Ley 5/1983, de 19 de julio, General de la Hacienda Pública en la Comunidad Autónoma de Andalucía.

Artículo 3. Implantación de sistemas de cableado estructurado en edificios de nueva construcción o grandes reformas:

1. Las obras de primer establecimiento, reforma o gran reparación recogidas en el artículo 123.1.a) del Real Decreto Legislativo 2/2000, de 16 de junio, por el que se aprueba el Texto Refundido de la Ley de Contratos de las Administraciones Públicas, realizadas sobre inmuebles incluidos en el ámbito de aplicación de la presente Orden, deberán adjuntar como parte del Proyecto de Obras un proyecto específico de cableado estructurado, en adelante PEC.

2. El PEC que ha de regir el procedimiento de diseño, instalación y certificación del sistema de cableado estructurado, deberá cumplir las prescripciones recogidas en el anexo I de la presente Orden. No serán de obligado cumplimiento aquellas directrices del anexo I que aparezcan incluidas expresamente como recomendaciones.

3. Al objeto de garantizar que los inmuebles cuenten con elementos constructivos y de obra civil suficientes para albergar los distintos subsistemas de cableado estructurado incluidos en el PEC, el diseño arquitectónico del edificio deberá tomar como obligaciones de carácter técnico las prescripciones recogidas en el anexo II de la presente Orden.

4. Como requisito previo a la tramitación del expediente de contratación de la obra, el Órgano Contratante deberá obtener de la Dirección General de Innovación y Administraciones Públicas de la Consejería de Innovación, Ciencia y Empresa el informe favorable al sistema de cableado estructurado previsto. Para ello, deberá remitir la correspondiente solicitud a esta Dirección General, acompañada de:

- a) Memoria descriptiva de las características constructivas y funcionales del inmueble.
- b) Memoria descriptiva de las infraestructuras de obra civil que habrán de alojar y soportar los elementos integrantes del sistema de cableado estructurado en el inmueble.

c) Proyecto Específico de Cableado Estructurado (PEC).

5. En el caso particular de que las características constructivas o funcionales del inmueble desaconsejen el seguimiento de las prescripciones recogidas en esta Orden, el Órgano Contratante podrá incluir en el PEC aquellas alternativas de diseño o ejecución que estime convenientes.

En este caso, la solicitud de informe descrita en el punto 4 deberá acompañarse además de una memoria descriptiva de las alternativas propuestas, debidamente justificadas, y firmada por la persona responsable del proyecto por parte del Órgano Contratante.

Artículo 4. Implantación de sistemas de cableado estructurado en edificios no considerados de nueva construcción ni sujetos a grandes reformas:

1. Los procedimientos de diseño, instalación y certificación de sistemas de cableado estructurado en edificios no considerados de nueva construcción ni sujetos a grandes reformas incluidos en el ámbito de aplicación de la presente Orden, deberán cumplir las prescripciones recogidas en el anexo I de la misma. No serán de obligado cumplimiento aquellas directrices del anexo I que aparezcan incluidas expresamente como recomendaciones.

2. Los Pliegos de Prescripciones Técnicas elaborados al efecto, deberán incluir la presente Orden y sus anexos como referencia de obligado cumplimiento para las empresas licitadoras.

3. Como requisito previo a la tramitación del expediente de contratación administrativa, el Órgano Contratante deberá obtener de la Dirección General de Innovación y Administraciones Públicas de la Consejería de Innovación, Ciencia y Empresa el informe favorable al sistema de cableado estructurado previsto. Para ello, deberá remitir a esta Dirección General los pliegos de prescripciones técnicas.

4. En el caso particular de que las características constructivas o funcionales del inmueble desaconsejen el seguimiento de las prescripciones recogidas en esta instrucción, el Órgano Contratante podrá incluir en el Pliego de Prescripciones Técnicas aquellas alternativas de diseño o ejecución que estime convenientes.

En este caso, la correspondiente solicitud de informe al Pliego de Prescripciones Técnicas deberá acompañarse de una memoria descriptiva de las alternativas propuestas, debidamente justificadas, y firmada por la persona responsable del proyecto por parte del Órgano Contratante.

Artículo 5. Implantación de sistemas de cableado estructurado en sedes con especiales características funcionales.

Sin perjuicio de lo establecido en los anteriores artículos, los organismos incluidos en el ámbito de aplicación de la presente Orden cuyas sedes presenten especiales características, tales como centros educativos, sanitarios, judiciales, históricos, etc; podrán solicitar a la Dirección General de Innovación y Administraciones Públicas de la Consejería de Innovación, Ciencia y Empresa el establecimiento de los mecanismos de colaboración necesarios para adecuar las prescripciones técnicas recogidas en los anexos I y II a la particularidad de sus edificios.

Artículo 6. Actuación sobre infraestructuras en explotación.

Con carácter general, cualquier actuación sobre un sistema de cableado estructurado en explotación seguirá el siguiente protocolo:

1. Elaboración con carácter previo al inicio de los trabajos de un protocolo de actuación por parte de la empresa adjudicataria, que recoja el alcance y programación prevista de las tareas de instalación. Dicho protocolo deberá ser aprobado por el Organismo Contratante.

2. Comunicación de la fecha y hora de las actuaciones a la persona responsable de la sede por parte de la empresa adjudicataria.

3. Salvo actuaciones de emergencia, las personas responsables de las sedes no permitirán el acceso del personal de instalación si no han comunicado previamente su visita.

4. Realización de los trabajos.

5. Revisión de la actuación realizada por el Organismo Contratante y la empresa adjudicataria.

Se garantizará la correcta terminación de los trabajos según las prescripciones establecidas en los anexos a la presente Orden. En particular, deberán observarse en esta fase los apartados de Certificación de la Instalación y Verificación de la instalación recogidos en el anexo I.

Artículo 7. Emisión de informes.

Los informes antes mencionados, competencia de la Dirección General de Innovación y Administraciones Públicas de la Consejería de Innovación, Ciencia y Empresa, se entenderán emitidos en sentido favorable si transcurrido el plazo de veinte días hábiles no se hubiese emitido informe expreso.

Disposición Adicional Única. Tramitación electrónica  
Se adoptarán las medidas necesarias para que los trámites incluidos en la presente Orden se puedan realizar por medios electrónicos.

Disposición Final Primera. Desarrollo y ejecución.

Se faculta a la persona titular de la Dirección General de Innovación y Administraciones Públicas a dictar cuantas normas sean necesarias para el desarrollo y ejecución de la presente Orden, y, en particular, para la modificación de los anexos.

Los anexos se podrán descargar desde la página Web de la Consejería de Innovación, Ciencia y Empresa ([www.juntadeandalucia.es/innovacioncienciayempresa](http://www.juntadeandalucia.es/innovacioncienciayempresa)) dentro de la sección de la Dirección General de Innovación y Administraciones Públicas.

Disposición Final Segunda. Entrada en vigor.

1. La presente Orden entrará en vigor el día siguiente al de su publicación en el Boletín Oficial de la Junta de Andalucía.

2. La presente Orden será de aplicación a los procedimientos de contratación cuyo acuerdo de inicio haya sido tomado tras la entrada en vigor.

Sevilla, 25 de septiembre de 2007

FRANCISCO VALLEJO SERRANO  
Consejero de Innovación, Ciencia y Empresa

ANEXO I

REQUISITOS DE DISEÑO E IMPLEMENTACIÓN DE SISTEMAS DE CABLEADO ESTRUCTURADO

I N D I C E

1. Normativa aplicable.

1.1. Normativa de cableado.

1.2. Normativa de conducciones.

- 1.3. Normativa de instalación, puesta a tierra y certificado de SCE.
  - 1.4. Normativa eléctrica.
  - 1.5. Compatibilidad electromagnética.
  - 1.6. Normativa de protección contra incendios.
2. Consideraciones generales.
3. Tipificación de subsistemas.
    - 3.1. Modelo y arquitectura del SCE.
    - 3.2. Descripción de los Subsistemas.
      - 3.2.1. Subsistema Horizontal.
      - 3.2.2. Subsistema Troncal de Edificio.
      - 3.2.3. Subsistema Troncal de Campus.
      - 3.2.4. Subsistema de Interconexión con Proveedores de Servicio.
      - 3.2.5. Subsistema de Distribución de Vídeo-Audio.
      - 3.2.6. Subsistema de Administración y Gestión.
4. Tipificación de sedes.
    - 4.1. Tipificación general.
      - 4.1.1. Número de plantas.
      - 4.1.2. Superficie por planta.
      - 4.1.3. Número de edificios que componen la sede.
    - 4.2. Edificios compartidos.
5. Relación sedes-subsistemas.
    - 5.1. Casos de Aplicación.
      - 5.1.1. Dos edificios con tres plantas.
      - 5.1.2. Un edificio aislado con tres plantas.
      - 5.1.3. Un edificio aislado con una planta.
6. Requerimientos de diseño y dimensionado.
    - 6.1. Subsistema Horizontal.
      - 6.1.1. Requerimientos de diseño y dimensionado.
      - 6.1.2. Requerimientos de los componentes del Subsistema.
    - 6.2. Subsistema Troncal de Edificio.
      - 6.2.1. Requerimientos de diseño y dimensionado.
      - 6.2.2. Requerimientos de los componentes del Subsistema.
    - 6.3. Subsistema Troncal de Campus.
      - 6.3.1. Requerimientos de diseño y dimensionado.
      - 6.3.2. Requerimientos de los componentes del Subsistema.
    - 6.4. Subsistema de Interconexión con Proveedores de Servicio.
      - 6.4.1. Requerimientos de diseño y dimensionado.
      - 6.4.2. Requerimientos de los componentes del Subsistema.
    - 6.5. Criterios de diseño para edificios compartidos.
      - 6.5.1. Edificios compartidos.
7. Gestión y administración del sistema.
    - 7.1. Repartidores.
      - 7.1.1. Repartidor de Campus.
      - 7.1.2. Repartidor de Edificio.
      - 7.1.3. Repartidores de Planta.
    - 7.2. Enlaces.
      - 7.2.1. Enlaces Horizontales.
      - 7.2.2. Enlaces Troncales de Edificio.
      - 7.2.3. Enlaces Troncales de Campus.
    - 7.3. Paneles de parcheo y bandejas de fibra.
    - 7.4. Bases de enchufe.
    - 7.5. Cajas de derivación.
    - 7.6. Tomas de usuario.
8. Requisitos de instalación.
    - 8.1. Tendido del cableado.
      - 8.1.1. Cruce con elementos eléctricos.
    - 8.2. Conexión de cable de pares.
      - 8.2.1. Margen de cable en los armarios.
      - 8.2.2. Procedimiento de conexión.
    - 8.3. Armarios de comunicaciones.
      - 8.3.1. Colocación de cables dentro de los armarios.
      - 8.3.2. Colocación de elementos dentro de los armarios.
      - 8.3.3. Conexión a tierra de los armarios.
    - 8.4. Tomas de usuario.
      - 8.4.1. Cajas de superficie.
      - 8.4.2. Rosetas en caja empotrada.
      - 8.4.3. Cajas de suelo.
      - 8.4.4. Conexión del cable a la toma de usuario.
9. Requisitos para instalaciones eléctricas dedicadas.
    - 9.1. Introducción.
    - 9.2. Características generales.
    - 9.3. Puesta a tierra de los elementos.
    - 9.4. Dimensionado de la IED.
      - 9.4.1. IED básica.
      - 9.4.2. IED ampliada.
      - 9.4.3. Dimensionado de los circuitos.
      - 9.4.4. Tomas de corriente.
      - 9.4.5. Elementos de mando y protección y sección de los conductores.
    - 9.5. Etiquetado de la IED.
      - 9.5.1. Etiquetado de los cuadros eléctricos.
      - 9.5.2. Etiquetado de las cajas de derivación eléctricas.
      - 9.5.3. Etiquetado de los circuitos eléctricos.
      - 9.5.4. Etiquetado de las tomas de corriente.
    - 9.6. Sistema de alimentación ininterrumpida (SAI).
10. Certificación de la instalación.
    - 10.1. Certificación de cable de cobre.
    - 10.2. Certificación de fibra óptica.
    - 10.3. Certificación de la IED.
11. Verificación de la instalación.
12. Documentación de proyecto.
    - 12.1. Documentación mínima a incluir en las ofertas.
    - 12.2. Documentación de Ejecución de Obra.
    - 12.3. Documentación Final de Obra.
13. Relación de acrónimos y abreviaturas.
    1. Normativa aplicable.  
En este apartado se detallan las normas UNE-EN aplicables al sistema de cableado estructurado (en adelante SCE), compatibilidad electromagnética y protección contra incendios, así como las normas españolas para instalaciones eléctricas.  
Al tratarse de Normas Europeas, su utilización es obligatoria para las compras de sistemas dentro de las administraciones de los estados miembros de la Unión Europea, según la Decisión del Consejo de Ministros de la Unión Europea (87/95/CEE) para las Compras Públicas de Sistemas Abiertos (EPHOS, 2).  
No obstante, se incluyen otras normas (ISO, ANSI, EIA/TIA) al objeto de abarcar todos los aspectos requeridos.
    - 1.1. Normativa de cableado:  
- UNE-EN 50173:2005, «Tecnología de la información. Sistemas de cableado genérico».

- ISO/IEC 11801: Information technology – Generic cabling for customer premises.
- IEC 60793-1-1 (1995), «Optical Fiber: Part 1 Generic Specification».

#### 1.2. Normativa de conducciones:

- UNE-EN 50310:2002, «Aplicación de la conexión equipotencial y de la puesta a tierra en edificios con equipos de tecnología de la información».
- UNE-EN 50086:CORR 2001, «Sistemas de tubos para la conducción de cables».
- UNE-EN 50085/A1:1999, «Sistemas de canales para cables y sistemas de conductos cerrados de sección no circular para instalaciones eléctricas».
- UNE-EN 61357, «Sistemas de bandejas y de bandejas de escalera para la conducción de cables».

#### 1.3. Normativa de instalación, puesta a tierra y certificado de SCE:

- UNE-EN 50174-1:2001, «Tecnología de la información. Instalación del cableado. Especificación y aseguramiento de la calidad».
- UNE-EN 50174-2:2001, «Tecnología de la información. Instalación del cableado. Métodos de planificación de la instalación en el interior de los edificios».
- UNE-EN 50174-3:2005, «Tecnología de la información. Instalación del cableado. Métodos de planificación de la instalación en el exterior de los edificios».
- UNE-EN 50346:2004, «Tecnologías de la información. Instalación de cableado. Ensayo de cableados instalados».
- UNE-EN 50310:2002, «Aplicación de la conexión equipotencial y de la puesta a tierra en edificios con equipos de tecnología de la información».
- UNE-EN 12825:2002, «Pavimentos elevados registrables».
- EN 300253 V2.1.1, «Ingeniería Ambiental (EE). Puesta a tierra y toma de masa de los equipos de telecomunicación en los centros de telecomunicaciones».
- EN 50173-5, «Data centers».

#### 1.4. Normativa eléctrica:

- Reglamento Electrotécnico de Baja Tensión (RBT, Real Decreto 842/2002) e Instrucciones Técnicas Complementarias del Ministerio de Industria.

#### 1.5. Compatibilidad electromagnética:

- UNE-EN 300127 V1.2.1, «Cuestiones de compatibilidad electromagnética y espectro radioeléctrico (ERM)».
- UNE-EN 55024/A2:2004, «Equipos de tecnología de la información. Características de inmunidad. Límites y métodos de medida».
- UNE-EN 55022/A2:2004, «Equipos de tecnologías de la información. Características de las perturbaciones radioeléctricas. Límites y métodos de medida».

Para obtener la conformidad con los requisitos esenciales de la Directiva de CEM se deben cumplir las llamadas «normas producto», pero en su defecto, las «normas genéricas» son suficientes.

El cableado en sí mismo se considera formado por componentes pasivos únicamente y no está sujeto a las normas CEM. Sin embargo, para mantener las prestaciones electromagnéticas del sistema de tecnología de la información (que comprende tanto cableado pasivo como equipos activos), deberán seguirse los requisitos

sobre instalación contenidos en las normas EN-50714-1, EN-50714-2 y EN-50714-3.

1.6. Normativa de protección contra incendios. Los siguientes estándares internacionales hacen referencia a la utilización de cables con cubierta retardante al fuego, y esca emisión de humos no tóxicos y libres de halógenos:

- UNE-EN 50290-2-26:2002 «Cables de comunicación. Parte 2-26: Reglas comunes de diseño y construcción. Mezclas libres de halógenos y retardantes de la llama para aislamientos.»
- UNE-EN 50290-2-27:2002 «Cables de comunicación. Parte 2-27: Reglas comunes de diseño y construcción. Mezclas libres de halógenos y retardantes de la llama para cubiertas.»
- UNE-HD 627-7M:1997 «Cables multiconductores y multipares para instalación en superficie o enterrada. Parte 7: Cables multiconductores y multipares libres de halógenos, cumpliendo con el HD 405.3 o similar. Sección M: Cables multiconductores con aislamiento de EPR o XLPE y cubierta sin halógenos y cables multipares con aislamiento de PE y cubierta sin halógenos».
- EN 1047, «Data Security, fire protection».
- UNE-EN 12094-5:2001, «Sistemas fijos de extinción de incendios. Componentes para sistemas de extinción mediante agentes gaseosos. Parte 5: Requisitos y métodos de ensayo para válvulas direccionales de alta y baja presión y sus actuadores para sistemas de CO2».
- UNE-EN 12259:2002, «Protección contra incendios. Sistemas fijos de lucha contra incendios. Componentes para sistemas de rociadores y agua pulverizada. Parte 1: Rociadores automáticos».
- IEC 332: Sobre propagación de incendios.
- IEC 754: Sobre emisión de gases tóxicos.
- IEC 1034: Sobre emisión de humo.

Para el diseño y acondicionamiento de salas de comunicaciones, se tendrán en cuenta las directrices indicadas en el Código Técnico de la Edificación, documento básico SI «Seguridad en caso de incendios».

#### 2. Consideraciones generales.

Este documento, como guía de normalización del proceso de implantación de un SCE, recoge los diferentes subsistemas que lo integran, indicando las directrices para su dimensionado y los requisitos que deben cumplir.

A continuación, tipifica las sedes administrativas y establece una relación entre sedes y subsistemas, facilitando el diseño del SCE en función de cada tipo de sede. También recoge las correspondientes prescripciones de instalación, equipamiento de salas de comunicaciones e instalaciones eléctricas dedicadas.

Para terminar, indica los parámetros de certificación que toda instalación debe superar para ser aceptada, así como la documentación que debe entregarse en cada una de las fases del proyecto.

El documento concluye con una relación de los acrónimos empleados.

#### 3. Tipificación de subsistemas.

3.1. Modelo y arquitectura del SCE. La topología de los proyectos de SCE en edificios de la Junta de Andalucía seguirá el esquema jerárquico en árbol que describe la norma UNE-EN 50173, «Tecnología de la información. Sistemas de cableado genérico».

Dado que la arquitectura recogida en esta norma no es suficiente para resolver la conexión con los operadores de telecomunicaciones, se ha añadido un nuevo sub-



sistema que denominamos Subsistema de Interconexión con Proveedores de Servicio (SX).  
 Un sistema de cableado genérico contiene hasta tres subsistemas: Subsistema Troncal de Campus (SC), Sub-

sistema Troncal de Edificio (SE) y Subsistema Horizontal (SH). Los subsistemas de cableado se conectan entre sí para crear un sistema genérico como el mostrado en la figura 3.1:

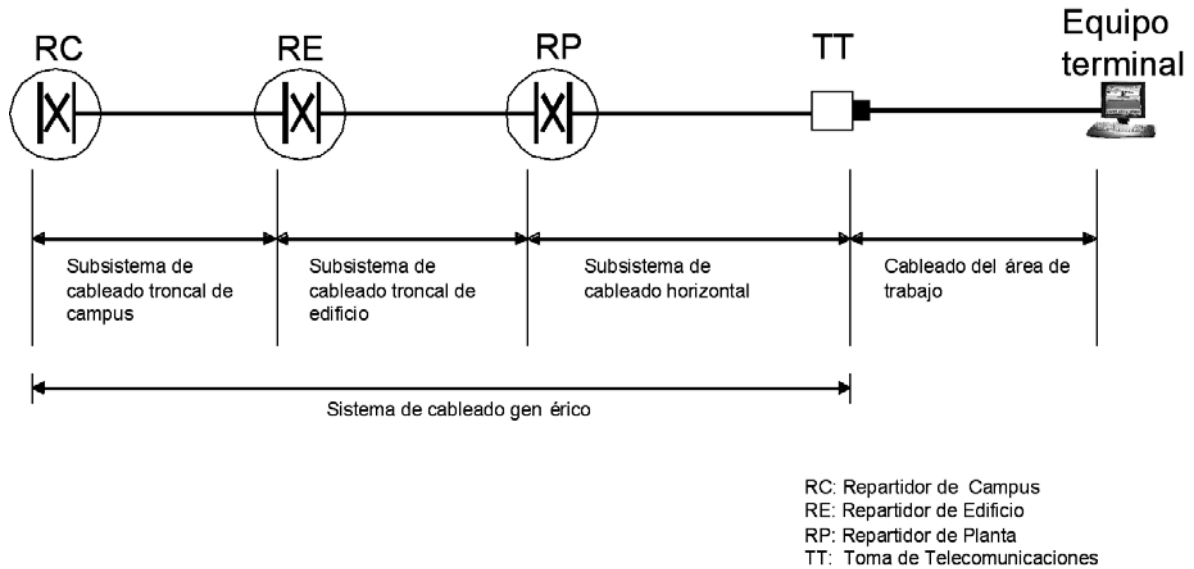


Fig. 3.1: Estructura de cableado genérico

Desde una perspectiva funcional, los elementos integrantes de los subsistemas de cableado se interconec-

tan para formar la topología jerárquica básica mostrada en la figura 3.2:

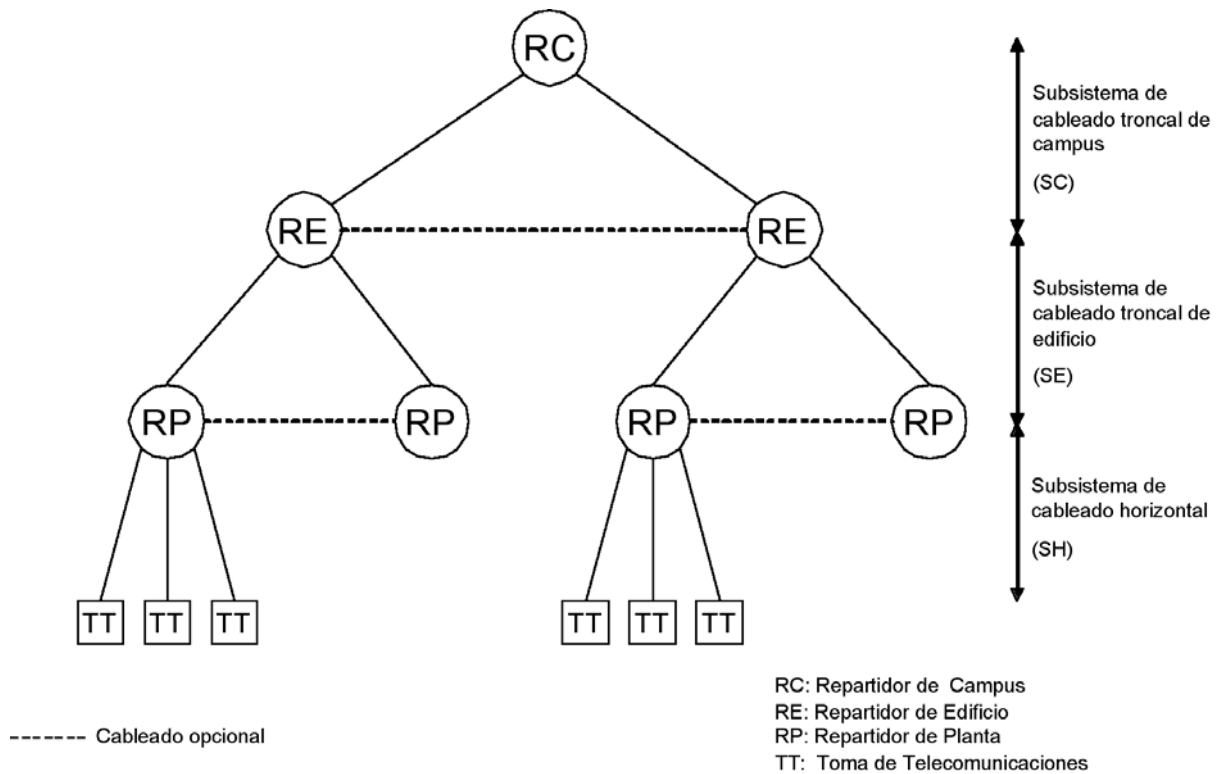


Fig. 3.2: Estructura jerárquica del cableado genérico.

En el campus o complejo existirá un Repartidor de Campus (RC), que concentrará toda la red de comunicaciones del complejo.

En cada edificio existirá un Repartidor de Edificio (RE). Todos los RE se conectarán directamente al RC mediante el Subsistema Troncal. En el caso de comple-

jos de un solo edificio, el RE coincidirá con el RC y se le aplicarán los requerimientos exigidos a un RC.

En cada edificio habrá uno o varios Repartidores de Planta (RP), desde los que parten los enlaces hasta las tomas de telecomunicaciones. Cada RP se conectará directamente al RE de su edificio mediante el Subsistema Troncal de Edificio. En los casos en los que por las características del edificio sea necesario un único RP, éste coincidirá con el RE y se le aplicarán los requerimientos exigidos a un RE.

A los subsistemas normalizados, la Junta de Andalucía añade el Subsistema de Interconexión con Provee-

dores de Servicios que complementa la arquitectura normalizada y que aporta mayor eficacia al diseño del SCE.

El Subsistema de Interconexión con Proveedores de Servicios (SX) tiene por objeto facilitar el acceso a los servicios de los operadores de telecomunicación, proporcionando una preinstalación de canalizaciones y conductos desde el repartidor de mayor orden jerárquico del sistema hasta los puntos de entrada o acometidas de dichos proveedores.

La jerarquía de repartidores que delimitan todos los subsistemas que pueden presentarse en un SCE de la Junta de Andalucía se aprecian en la figura 3.3:

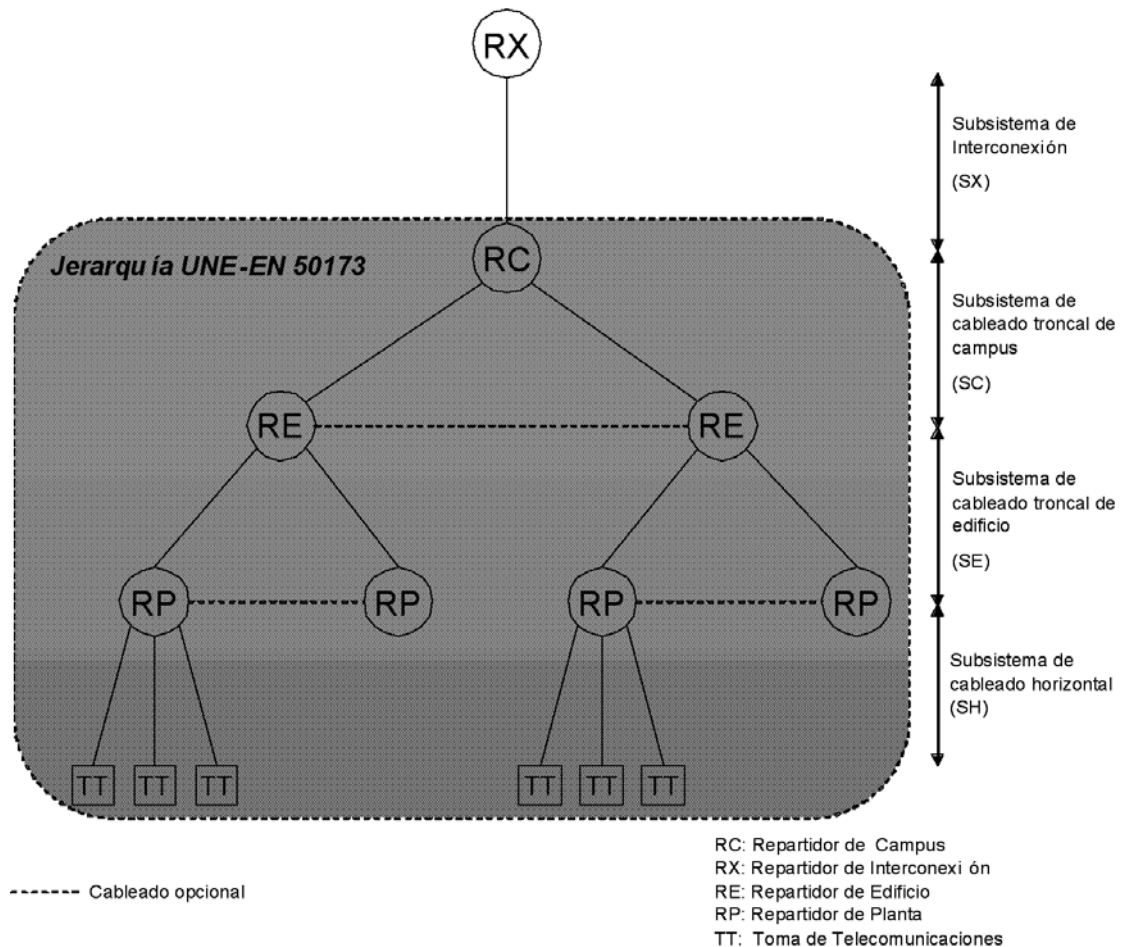


Fig. 3.3: Estructura jerárquica SCE de la Junta de Andalucía

El Repartidor de Interconexión (RX), si bien se define como elemento funcional diferenciado, es físicamente coincidente con el repartidor de mayor orden jerárquico del complejo, usando unidades de armario reservadas en dicho repartidor.

### 3.2. Descripción de los Subsistemas.

#### 3.2.1. Subsistema Horizontal.

El subsistema horizontal se extiende desde el Repartidor de Planta (RP) hasta las tomas de telecomunicaciones (TT) conectadas al mismo. El subsistema incluye:

a) El cableado del subsistema.

b) La terminación mecánica de los cables de horizontal incluyendo las conexiones (por ejemplo las interconexiones o conexiones paralelas) tanto en la toma de

telecomunicaciones como en el repartidor de planta junto con los latiguillos de parcheo y/o puentes en dicho repartidor.

c) Las tomas de telecomunicaciones. Los latiguillos de equipo no se consideran parte del mismo.

El cableado horizontal se realizará de una sola tira entre la toma de telecomunicaciones y el panel de conectores del armario repartidor de planta, estando terminantemente prohibidos los puntos de transición, empalmes o inserción de dispositivos.

#### 3.2.2. Subsistema Troncal de Edificio.

El Subsistema Troncal de Edificio (SE) se extiende desde el/(os) Repartidor(es) de Edificio (RE) al/(a los) Repartidor(es) de Planta (RP). Cuando está presente, el subsistema incluye:

a) El cableado del subsistema.

b) La terminación mecánica de los cables de la vertical del edificio incluyendo las conexiones (por ejemplo las interconexiones o las conexiones cruzadas) tanto en el repartidor de edificio como en los repartidores de planta junto con los latiguillos de parcheo y/o puentes en el repartidor de edificio. Los latiguillos de equipo no se consideran parte del mismo.

El cableado vertical puede proporcionar conexión directa entre Repartidores de Planta. Cuando exista debe ser como ruta de seguridad (backup) y de manera adicional al necesario para la topología jerárquica básica.

### 3.2.3. Subsistema Troncal de Campus.

El Subsistema Troncal de Campus (SC) queda delimitado por el Repartidor de Campus (RC) y cada uno de los Repartidores de Edificio (RE).

El subsistema de cableado troncal de campus se extiende desde el RC a los RE ubicados en los distintos edificios que componen el campus. Cuando está presente, el subsistema incluye:

a) El cableado del subsistema.

b) La terminación mecánica de los cables de troncal de campus incluyendo las conexiones tanto en el repartidor de campus como en el repartidor de edificio. Los latiguillos de equipo no se consideran parte del mismo.

El cableado troncal de campus puede proporcionar conexión directa entre repartidores de edificio. Cuando exista debe ser adicional al necesario para la topología jerárquica básica.

### 3.2.4. Subsistema de Interconexión con Proveedores de Servicio.

El Subsistema de Interconexión con Proveedores de Servicio (SX) soporta las instalaciones (acometidas, cableado, equipamiento, ...) de los operadores de telecomunicación. Es el encargado de conducir hasta el armario principal de comunicaciones o Repartidor de Interconexión el cableado de cada uno de estos proveedores, desde el punto de entrada que este tenga en el edificio, así como de albergar el equipamiento de cliente que posibilita el acceso a los servicios de telecomunicación.

El subsistema proporciona, por un lado, infraestructuras de conexión para accesos cableados a la red corporativa, dando lugar a instalaciones que conectan el Repartidor de Interconexión (RX) con la acometida exterior del edificio. Por otro lado, proporciona infraestructuras de conexión para los accesos vía radio a la red corporativa (bucle inalámbrico, satélite, radioenlace, etc.), dando lugar a instalaciones que conectan el RX con los sistemas de captación situados en la cubierta del edificio.

El Repartidor de Interconexión, si bien se define como elemento funcional independiente, debe implementarse como unidades de armario reservadas en bastidores alojados en el Repartidor de Campus del inmueble.

De esta forma, los criterios de dimensionado del RX que se dan en este documento hacen referencia a las unidades de armario que tendrán que ser dedicadas a la funcionalidad de Repartidor de Interconexión para albergar los equipos de red de los proveedores de servicio (routers, convertidores de medio, PTRs, etc.).

Este subsistema evita que tengan que realizarse nuevas instalaciones de tubos y canalizaciones para la provisión del servicio por parte de los proveedores de Red corporativa.

Los requerimientos de este subsistema que afectan a las características constructivas del inmueble son de aplicación para el caso de edificios de nueva construcción o grandes reformas, por lo que aparecen desarrollados en el Anexo I de la presente instrucción.

El Subsistema de Interconexión incluye:

a) Las infraestructuras de enlace desde el exterior del edificio y la cubierta hasta el Repartidor de Interconexión (RX).

b) El Repartidor de Interconexión (RX), que provee del espacio necesario para alojar los equipos de cliente que instalarán los proveedores de red corporativa.

### 3.2.5. Subsistema de Distribución de Vídeo-Audio.

El Subsistema de Distribución de Vídeo-Audio (SD) se encarga de proveer las infraestructuras soporte para la adaptación y distribución de señales de radio y televisión.

Este subsistema se instalará en aquellos edificios en los que se desee proporcionar señal audiovisual a tomas de usuario seleccionadas.

Al definirse este subsistema como un conjunto de infraestructuras soporte para canalización y alojamiento de sistemas, se incluye su descripción en el Anexo I, siendo aplicable en el caso de edificios de nueva construcción o grandes reformas.

### 3.2.6. Subsistema de Administración y Gestión.

El Subsistema de Administración y Gestión (SA) no está formado por elementos de la arquitectura del SCE, es el conjunto de directrices que garantizan la óptima administración y gestión del SCE.

## 4. Tipificación de sedes.

Se ha realizado una tipificación de los inmuebles, en función de sus características y/o uso, con el fin de facilitar el diseño de los SCE.

Se consideran dos tipificaciones de sedes:

- Una general, en la que se dividen las sedes en función de sus características constructivas.
- Una específica, para edificios compartidos.

### 4.1. Tipificación general.

La tipificación general se basa en las características constructivas que presentan las sedes.

Para realizar la clasificación se toman los siguientes criterios:

- Número de plantas.
- Superficie por planta.
- Número de edificios que componen la sede.

#### 4.1.1. Número de plantas.

En función del número de plantas con que cuenta la sede se establece la siguiente distinción:

- Sedes con una planta.
- Sedes con dos plantas.
- Sedes con más de dos plantas.

#### 4.1.2. Superficie por planta.

En función de la superficie de cada planta se establece la siguiente distinción:

- Plantas con menos de 500 m<sup>2</sup>.
- Plantas con más de 500 m<sup>2</sup> y menos de 1.000 m<sup>2</sup>.
- Plantas con más de 1.000 m<sup>2</sup>.

#### 4.1.3. Número de edificios que componen la sede.

En función del número de edificios que componen la sede se establece la siguiente distinción:

- Sedes formadas por un único edificio.
- Sedes formadas por dos o más edificios.

4.2. Edificios compartidos.

Serán edificios compartidos a los efectos del presente documento, aquellos inmuebles que alojen a varias dependencias administrativas adscritas a distintos Organismos de la Junta de Andalucía, compartiendo un acceso común a la red corporativa de telecomunicaciones.

A modo de ejemplo, podemos citar como caso típico de edificio compartido aquel inmueble que aloja a las Delegaciones Provinciales de varias Consejerías de la Junta de Andalucía en una determinada capital de provincia.

5. Relación sedes-subsistemas.

Se ha elaborado, a modo de recomendación, una matriz Tipo Sede-Subsistema que presenta los subsistemas aplicables a cada sede según la tipificación general realizada.

La matriz permite consultar de manera rápida los subsistemas del SCE que son necesarios en el diseño de la infraestructura de comunicaciones, en función de las características constructivas de las sedes.

En la matriz no se incluyen los Subsistemas de Administración y de Interconexión con Proveedores de Servicios, por ser comunes en cualquier diseño que se realice para un SCE.

		Edificios aislados			Conjuntos de dos o más edificios		
		Una planta	Dos plantas	Más de dos plantas	Una planta	Dos plantas	Más de dos plantas
	< 500 m <sup>2</sup>	ⓇⓅ	ⓇⓅ	ⓇⓅ ⓇⓂ	ⓇⓅ ⓇⓈ	ⓇⓅ ⓇⓈ	ⓇⓅ ⓇⓂ ⓇⓈ
	> 500 m <sup>2</sup> < 1000 m <sup>2</sup>	ⓇⓅ	ⓇⓅ ⓇⓂ	ⓇⓅ ⓇⓂ	ⓇⓅ ⓇⓈ	ⓇⓅ ⓇⓂ ⓇⓈ	ⓇⓅ ⓇⓂ ⓇⓈ
	> 1000 m <sup>2</sup>	ⓇⓅ ⓇⓂ	ⓇⓅ ⓇⓂ	ⓇⓅ ⓇⓂ	ⓇⓅ ⓇⓂ ⓇⓈ	ⓇⓅ ⓇⓂ ⓇⓈ	ⓇⓅ ⓇⓂ ⓇⓈ

ⓇⓅ Repartidor de Planta      ⓇⓂ Repartidor de Edificio      ⓇⓈ Repartidor de Campus

Fig. 5.1: Matriz de relación de sedes-subsistemas.

Al ser la anterior matriz una recomendación de índole general, pueden presentarse casos singulares en los que el SCE precise de un diseño con un número o tipología distinta de subsistemas.

5.1. Casos de Aplicación.

A continuación, y a modo de ejemplo, se presentan tres casos de aplicación al diseño del SCE en diversos tipos de edificios.

Los casos de aplicación son los siguientes:

- a) Arquitectura del SCE de dos edificios con tres plantas por edificio y una superficie entre 500 y 1.000 m<sup>2</sup> por planta.
- b) Arquitectura del SCE de un edificio aislado con tres plantas por edificio y una superficie entre 500 y 1.000 m<sup>2</sup> por planta.
- c) Arquitectura del SCE de un edificio aislados con una planta entre 500 y 1.000 m<sup>2</sup>.

1.000 m<sup>2</sup> por planta.

c) Arquitectura del SCE de un edificio aislados con una planta entre 500 y 1.000 m<sup>2</sup>.

En estos tres casos se recogen las funcionalidades de los distintos repartidores que componen el SCE.

5.1.1. Dos edificios con tres plantas.

Este caso muestra la existencia de todos los repartidores de la jerarquía del SCE.

Para mostrarlos se ha supuesto un SCE de dos edificios con tres plantas por edificio y una superficie entre 500 y 1.000 m<sup>2</sup> por planta.

Para el diseño de este SCE será necesario un Repartidor de Campus, dos Repartidores de Edificio y un Repartidor Horizontal por planta. Asimismo es necesario un Repartidor de Interconexión (RX) integrado en el RC.

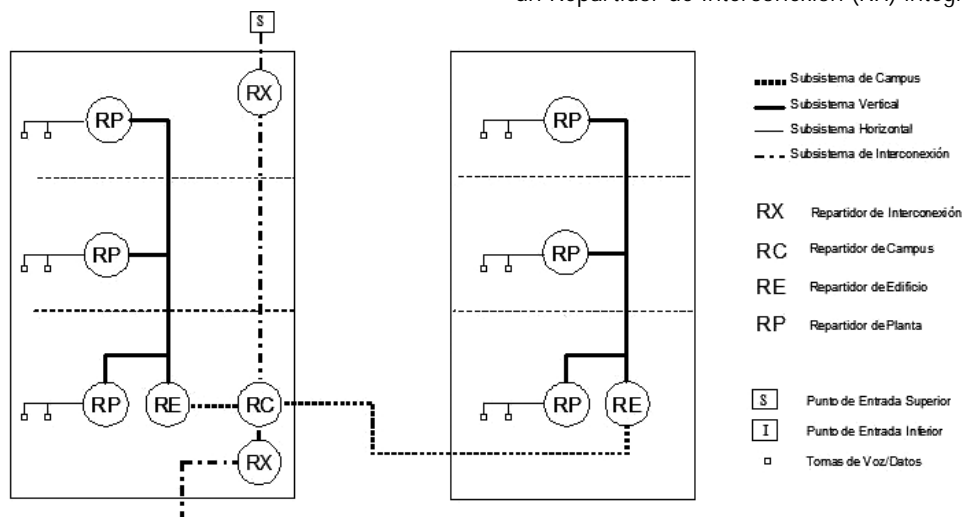


Fig.5.2: Arquitectura del SCE de dos edificios.

5.1.2. Un edificio aislado con tres plantas.

Este caso muestra la existencia de todos los repartidores de la jerarquía del SCE a excepción del Repartidor de Campus.

Para mostrar como en ausencia del RC, el Repartidor de Edificio (RE) es el que aloja el Repartidor de Interconexión (RX), se ha supuesto un SCE de un edificio aislado con tres plantas por edificio y una superficie entre 500 y 1.000 m<sup>2</sup> por planta.

Para el diseño de este SCE será necesario un Repartidor de Edificio y un Repartidor de Planta por planta. Asimismo es necesario un Repartidor de Interconexión (RX) integrado en el RE.

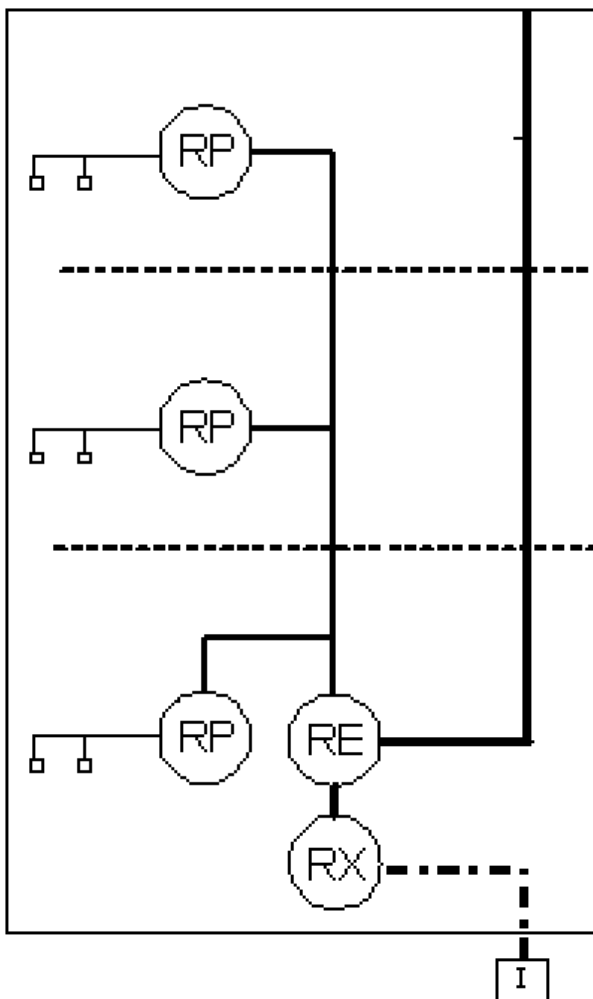


Fig. 5.3: Arquitectura del SCE de un edificio aislado.

5.1.3. Un edificio aislado con una planta.

Este caso muestra la existencia de todos los repartidores de la jerarquía del SCE a excepción del Repartidor de Campus y Edificio.

Para mostrar cómo en ausencia del RC y del RE, el Repartidor de Planta (RP) es el que aloja el Repartidor de Interconexión, se ha supuesto un SCE de un edificio aislado con una planta y con una superficie entre 500 y 1.000 m<sup>2</sup>.

Para el diseño de este SCE será necesario un Repartidor de Planta. Asimismo, es necesario un Repartidor de Interconexión (RX) integrado en el RP.

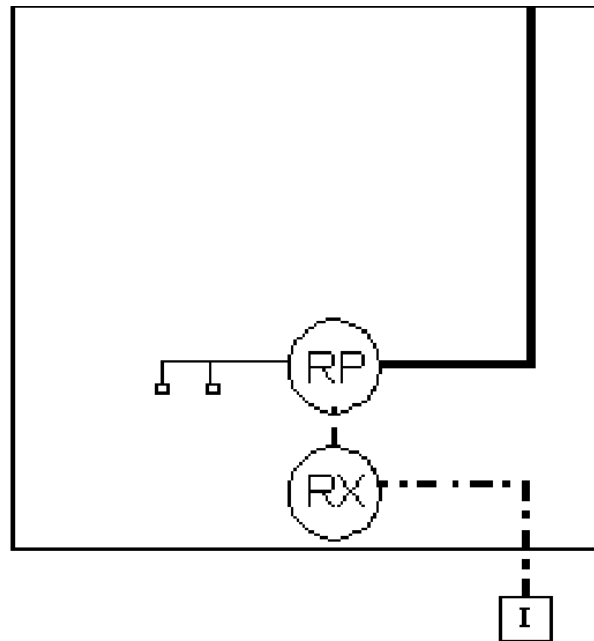


Fig. 5.4: Arquitectura del SCE de un edificio aislados con una planta

6. Requerimientos de diseño y dimensionado.

Este apartado recoge las prescripciones para el diseño y dimensionado del SCE. Los requerimientos para las infraestructuras de canalización necesarias para el tendido de cables aparecen descritas en el Anexo I, al afectar a las características constructivas del inmueble.

6.1. Subsistema Horizontal.

6.1.1. Requerimientos de diseño y dimensionado.

Tomas de Telecomunicaciones.

Para el cálculo del número de tomas de usuario se seguirán los siguientes criterios:

- Al menos una toma doble por cada usuario previsto.
- Al menos una toma doble por despacho.
- Al menos una toma doble por cada 10 m<sup>2</sup> útiles o fracción.
- Al menos una toma simple para un punto de acceso inalámbrico por cada 200 m<sup>2</sup>.

Repartidores.

Para el cálculo del número de RP seguirá los siguientes criterios:

- La distancia máxima entre la toma de usuario y el conector ubicado en el armario Repartidor de Planta será de 90 metros (longitud mecánica).
- La ubicación será preferentemente próxima a la vertical del edificio, dando prioridad a ubicaciones centradas dentro de la planta. La posición, si es posible, será la misma en todas las plantas.
- Para longitudes mecánicas máximas inferiores a 90 metros, se instalará un Repartidor de Planta (RP) con un mínimo de uno por planta.

Para el cálculo del tamaño del repartidor se considerará la suma total de tomas de usuario y se seguirán los siguientes criterios:

- Al menos una unidad de armario para cada 24 tomas de usuario de 4 pares.

- Al menos una unidad de armario por cada 24 tomas de usuario para una guía pasacable.
- Al menos una unidad de armario para cada 50 extensiones de telefonía analógica o digital.
- Al menos una unidad de armario para cada 24 tomas de datos (incluidas ToIP y VoIP) para conmutadores de planta.
- Al menos una unidad de armario para cada 12 enlaces de fibra.
- Al menos una unidad de armario para cada 6 tomas eléctricas a instalar en el armario.
- La dimensión en unidades del repartidor debe calcularse dejando un 30% del total de las unidades del mismo libres para futuros usos o ampliaciones.

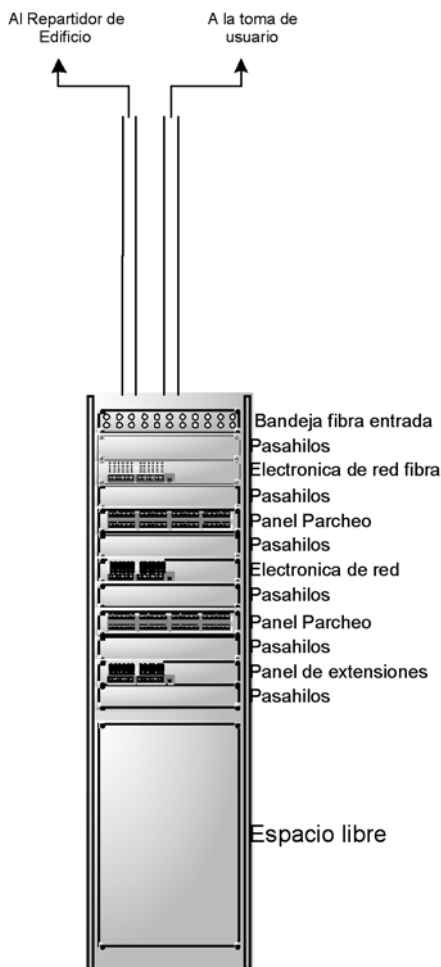


Figura 6.1: Detalle orientativo de ocupación de un Repartidor de Planta.

6.1.2. Requerimientos de los componentes del Sub-sistema.

Tomas de telecomunicaciones.

Los requerimientos mínimos de las tomas son los necesarios para cumplir con Categoría 6 para cuatro pares con o sin pantalla, aportando Clase E al enlace horizontal.

En los casos en los que la toma se alcance con fibra óptica, se instalará una toma con conector normalizado tipo SC Duplex.

Cableado.

Los requerimientos mínimos de los cables son balanceados para cumplir Categoría 6, de cuatro pares con o sin pantalla, aportando Clase E al enlace horizontal.

Los cables de cuatro pares tendrán cubiertas libres de halógenos y de baja emisión de humos (LSZH).

En caso de instalarse fibra óptica, será multimodo de índice gradual 50/125 micras.

Los cables correspondientes al Subsistema Horizontal acabarán en los paneles de parcheo del Repartidor de Planta correspondiente.

Se reserva una distancia máxima de 10 metros para la suma total de las longitudes de los cables del área de trabajo más los cables del armario de telecomunicaciones (latiguillos de parcheo y de usuario).

Repartidores.

El RP estará adecuadamente dimensionado para albergar las conexiones, tanto de voz como de datos, y la electrónica de red de planta.

En el caso de que en el complejo no exista RE, el RP estará dimensionado para albergar las funciones del mismo y del RE.

Los requerimientos mínimos para los armarios serán las siguientes:

- Armarios tipo rack de 19", con anchura mínima 600 mm. y fondo mínimo 800 mm. La altura será la obtenida del cálculo de dimensionado teniendo en cuenta que la altura máxima estándar son 42 U.
- Se recomienda el uso de termo ventilación con termostato digital y control de potencia de los electroventiladores.
- Cierres laterales desmontables con cerradura.
- La puerta trasera será metálica micro perforada y la delantera será de cristal.
- Cerraduras de seguridad en puertas delanteras y traseras.
- Accesos de cableado por la parte superior e inferior.
- Dispondrán de dos perfiles delanteros y traseros. Los perfiles traseros deberán ser regulables para al menos tres fondos distintos.
- La terminación del armario será regular, sin cantos vivos ni lacado defectuoso.

En los puntos de acceso a los armarios, la distancia desde ellos a cualquier pared será como mínimo de 1 metro, de forma que permita manipular su interior para realizar los trabajos de mantenimiento.

En el caso de emplearse armarios murales de 19", tendrán las siguientes características:

- Dos cuerpos: El posterior fijado a la pared y el anterior abatible mediante sistema de bisagra.
- Accesorio de entrada de cables superior e inferior en cuerpo central y posterior.
- Perfiles fijos en la parte trasera del cuerpo central.
- Tapas superior e inferior con ranuras de ventilación.

Elementos interiores de los Repartidores.

Se utilizarán los siguientes tipos de elementos:

- Paneles de 24 tomas RJ-45 hembra con características mínimas necesarias para cumplir con Categoría 6 para cuatro pares con o sin pantalla, aportando Clase E al enlace horizontal y 1U, con elementos de etiquetado tanto para las tomas como para el panel.
- Paneles de 50 tomas RJ-45 hembra con características mínimas necesarias para cumplir con Categoría 3 o superior para cuatro pares con o sin pantalla, aportando Clase C al enlace vertical y 1U, con elementos de etiquetado tanto para las tomas como para el panel.
- Bandejas de fibra de 12 puertos SC duplex y 1U, con elementos de etiquetado tanto para las tomas como

para el panel. El acoplador SC Duplex contarán con tapas antipolvo.

- Pasahilos metálicos de 1U.
- Cada RP tendrá instaladas dos bases de enchufe.

Serán de tipo Schuko, con 6 tomas, dotadas de toma de tierra e interruptor bipolar luminoso con indicador de funcionamiento. Las bases dispondrán de escuadras laterales para montaje horizontal en bastidores de 19".

6.2. Subsistema Troncal de Edificio.

6.2.1. Requerimientos de diseño y dimensionado.

Cableado.

Para el cálculo del número de cables que conforman la vertical se seguirán los siguientes criterios:

- Al menos un par de fibras por cada 10 tomas de usuario o fracción pertenecientes a cada RP.
- Al menos cable de 50 pares de cables de cobre por cada panel de 50 tomas instalado en cada RP.

Repartidores.

Para el cálculo del número y ubicación de los RE seguirá el siguiente criterio:

- Al menos un RE por cada edificio.
- La distancia máxima entre el RE y los RP que dependen de él viene dada por la categoría del cable de fibra y la tecnología de transmisión que se vaya a emplear. Esta distancia se recoge en la siguiente tabla:

Fibras Multimodo	Longitud máxima del enlace para 1 Gbit/s (m)		Longitud máxima del enlace para 10 Gbit/s (m)	
	850 nm. (1000Base-e-SX)	1300 nm. (1000Base-LX)	850 nm. (10GBase-SR)	1300 nm. (10GBase-LX4)
50/125 µm				
OM2	550	550	82	300
OM2 750	750	2000	82	300
OM3	970	600	300	300
OM3 550	1050	600	550	300
62,5/125 µm				
OM1	300	550	35	300
OM1 500	500	1000	65	300

En el proyecto deberá especificarse claramente si las distancias entre RE y RP implican una limitación al uso de alguna de las tecnologías indicadas. La longitud del cableado troncal de edificio deberá ser tenida en cuenta a la hora de elegir la electrónica del subsistema.

Para el cálculo del tamaño del repartidor se considerará el número de enlaces que de él parten hacia los RP o que llegan desde el RC, y se seguirán los siguientes criterios:

- Al menos una unidad de armario por cada panel o bandeja para una guía pasacable.

- Al menos una unidad de armario para cada 50 extensiones de telefonía analógica o digital.
- Al menos una unidad de armario para cada 8 enlaces de fibra para conmutadores de edificio.
- Al menos una unidad de armario para cada 12 enlaces de fibra, para bandejas de fibra.
- Al menos una unidad de armario para cada 6 tomas eléctricas a instalar en el armario.
- La dimensión en unidades del repartidor debe calcularse dejando un 30% del total de las unidades del mismo libres para futuros usos o ampliaciones.

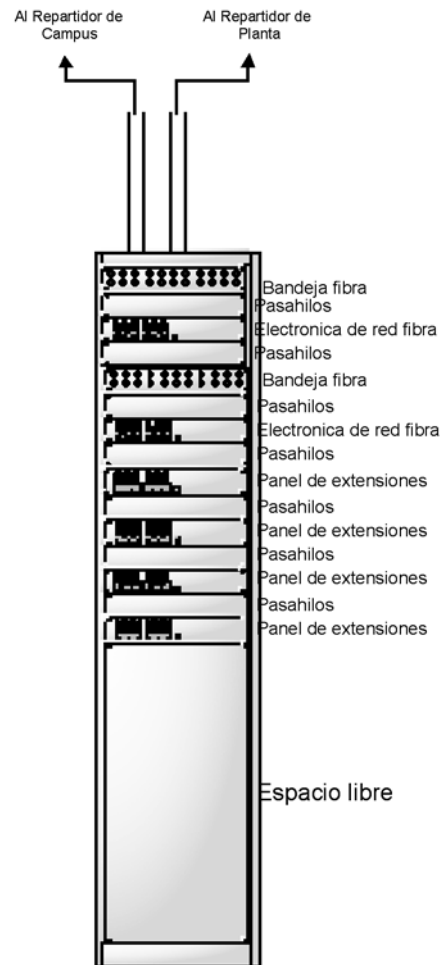


Figura 6.2: Detalle orientativo de ocupación de un Repartidor de Edificio.

6.2.2. Requerimientos de los componentes del Subsistema.

Cableado.

El cableado vertical para datos estará realizado con enlaces de fibra será multimodo de índice gradual 50/125 micras. Se emplearán cables de hasta 24 fibras.

Las mangueras de cable empleadas en este subsistema tendrán cubiertas libres de halógenos y de baja emisión de humos (LSZH). Deberán estar protegidas contra los roedores y la humedad.

Todas las fibras terminarán soldadas o fusionadas en paneles de 1U dentro del rack correspondiente.

El cableado vertical de cobre serán cables multipar de 25, 50 ó 100 pares. El cable multipar tendrá las características mínimas necesarias para cumplir con Cate-

goría 3 o superior con o sin pantalla, aportando Clase C o superior al enlace vertical.

Los cables del Subsistema Troncal de Edificio comenzarán en los paneles del RE y terminarán en los paneles del RP correspondiente.

Las mangueras empleadas en este subsistema tendrán cubiertas libres de halógenos y de baja emisión de humos (LSZH). Deberán estar protegidas contra los roedores y la humedad.

#### Repartidores.

La ubicación será preferentemente próxima a la vertical del edificio, dando prioridad a ubicaciones centradas dentro de la planta.

El RE estará adecuadamente dimensionado para albergar las conexiones, tanto de pares como de fibra, y la electrónica de red del edificio.

En el caso de que en el complejo no exista RC, el RE estará dimensionado para albergar las funciones del mismo.

Los requerimientos mínimos para los armarios serán las siguientes:

- Armarios tipo rack de 19", con anchura mínima 600 mm. y fondo mínimo 800 mm. La altura será la obtenida del cálculo de dimensionado teniendo en cuenta que la altura máxima estándar son 42 U.

- Termo ventilación con termostato digital y control de potencia de los electro ventiladores.

- Cierres laterales desmontables con cerradura.

- La puerta trasera será metálica micro perforada y la delantera será de cristal.

- Cerraduras de seguridad en puertas delanteras y traseras.

- Accesos de cableado por la parte superior e inferior.

- Dispondrán de dos perfiles delanteros y traseros. Los perfiles traseros deberán ser regulables para al menos tres fondos distintos.

- La terminación del armario será regular, sin cantos vivos ni lacado defectuoso.

En los puntos de acceso a los armarios, la distancia desde ellos a cualquier pared será como mínimo de 1 metro, de forma que permita manipular su interior para realizar los trabajos de mantenimiento.

En el caso de emplearse armarios murales de 19", tendrán las siguientes características:

- Dos cuerpos: El posterior fijado a la pared y el anterior abatible mediante sistema de bisagra.

- Accesorio de entrada de cables superior e inferior en cuerpo central y posterior.

- Perfiles fijos en la parte trasera del cuerpo central.

- Tapas superior e inferior con ranuras de ventilación.

#### Elementos interiores de los Repartidores.

Se utilizarán los siguientes tipos de elementos:

- Paneles de 50 tomas RJ-45 hembra con características mínimas necesarias para cumplir con Categoría 3 para cuatro pares con o sin pantalla, aportando Clase C al enlace vertical y 1U, con elementos de etiquetado tanto para las tomas como para el panel.

- Bandejas de fibra de 12 puertos SC duplex y 1U, con elementos de etiquetado tanto para las tomas como para el panel. El acoplador SC Duplex contarán con tapas antipolvo.

- Pasahilos metálicos de 1U.

- Cada RE tendrá instaladas, como mínimo, dos bases de enchufe. Serán de tipo Schuko, con 6 tomas, do-

tadas de toma de tierra e interruptor bipolar luminoso con indicador de funcionamiento. Las bases dispondrán de escuadras laterales para montaje horizontal en bastidores de 19".

#### 6.3. Subsistema Troncal de Campus.

##### 6.3.1. Requerimientos de diseño y dimensionado-

#### Cableado.

Para el cálculo del número de cables que conforman el cableado de campus se seguirán los siguientes criterios:

- Al menos un par de fibras por cada 5 pares de fibra perteneciente a la troncal de edificio con mayor número de fibras.

- Al menos un par de cobre por cada par instalado en la troncal del edificio con mayor número de pares.

#### Repartidores.

- Existirá un RC para complejos con dos o más edificios.

- La distancia máxima entre el RC y los RE que dependen de él viene dada por la categoría del cable de fibra y la tecnología de transmisión que se vaya a emplear. Esta distancia se recoge en la siguiente tabla:

Fibras Monomodo	Longitud máxima del enlace para 1 Gbit/s (m)		Longitud máxima del enlace para 10 Gbit/s (m)	
	850 nm (1000Base-e-SX)	1300 nm (1000Base-LX)	850 nm (10GBase-SR)	1300 nm (10GBase-LX4)
EN 50173			850 nm (10GBase-SW)	
9/125 µm				
OS1	N/A	5000	N/A	10000

En el proyecto deberá especificarse claramente si las distancias entre RC y RE implican una limitación al uso de alguna de las tecnologías indicadas. La longitud del cableado troncal de campus deberá ser tenida en cuenta a la hora de elegir la electrónica del subsistema.

Para el cálculo del tamaño del repartidor se considerará el número de enlaces que parten del mismo y se seguirán los siguientes criterios:

- Al menos una unidad de armario para cada panel o bandeja para una guía pasacable.

- Al menos una unidad de armario para cada 50 extensiones de telefonía analógica o digital.

- Al menos una unidad de armario para cada 12 puntos de fibra.

- Al menos 10 unidades de armario para la electrónica de red y los equipos de los proveedores de servicio.

- Al menos una unidad de armario para cada 6 tomas eléctricas a instalar en el armario.

- La dimensión en unidades del repartidor debe calcularse dejando un 30% del total de las unidades del mismo libres para futuros usos o ampliaciones.

En función de la dimensión del SCE a diseñar se admiten dos configuraciones:



1. Instalaciones donde todo el equipamiento de voz y datos queda recogido en el mismo armario de 42 U.  
Los pares de extensiones de la centralita estarán

parcheados a los paneles de voz del armario. Este parcheo será responsabilidad del instalador de la centralita.

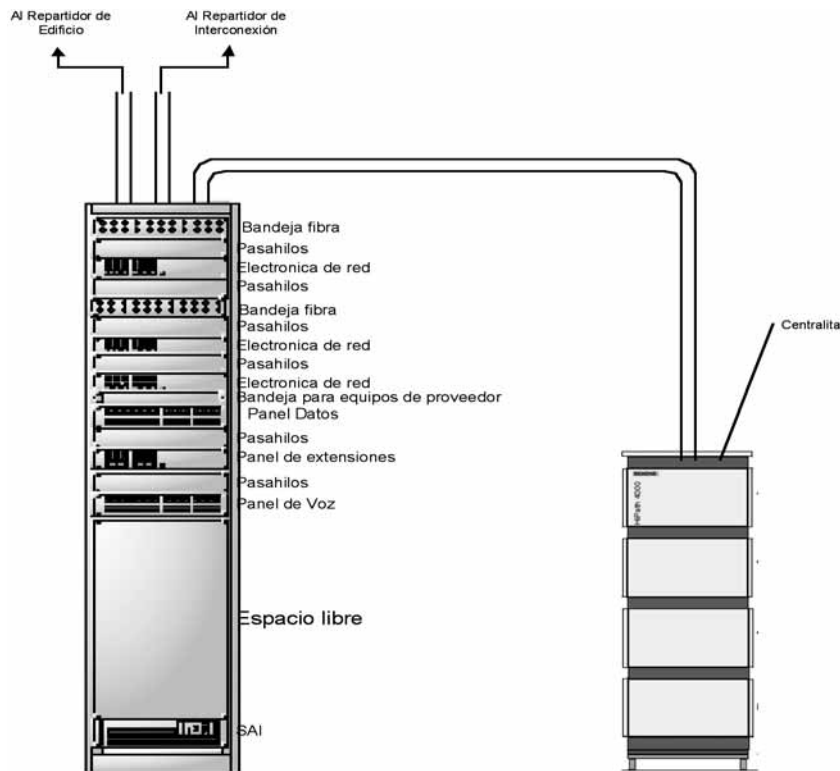


Figura 6.3: Detalle orientativo de ocupación de un Repartidor de Campus (I).

2. Instalación donde el equipamiento de datos (paneles y electrónica de red) se alojan en un armario inde-

pendiente al del equipamiento de voz (paneles y extensiones telefónicas).

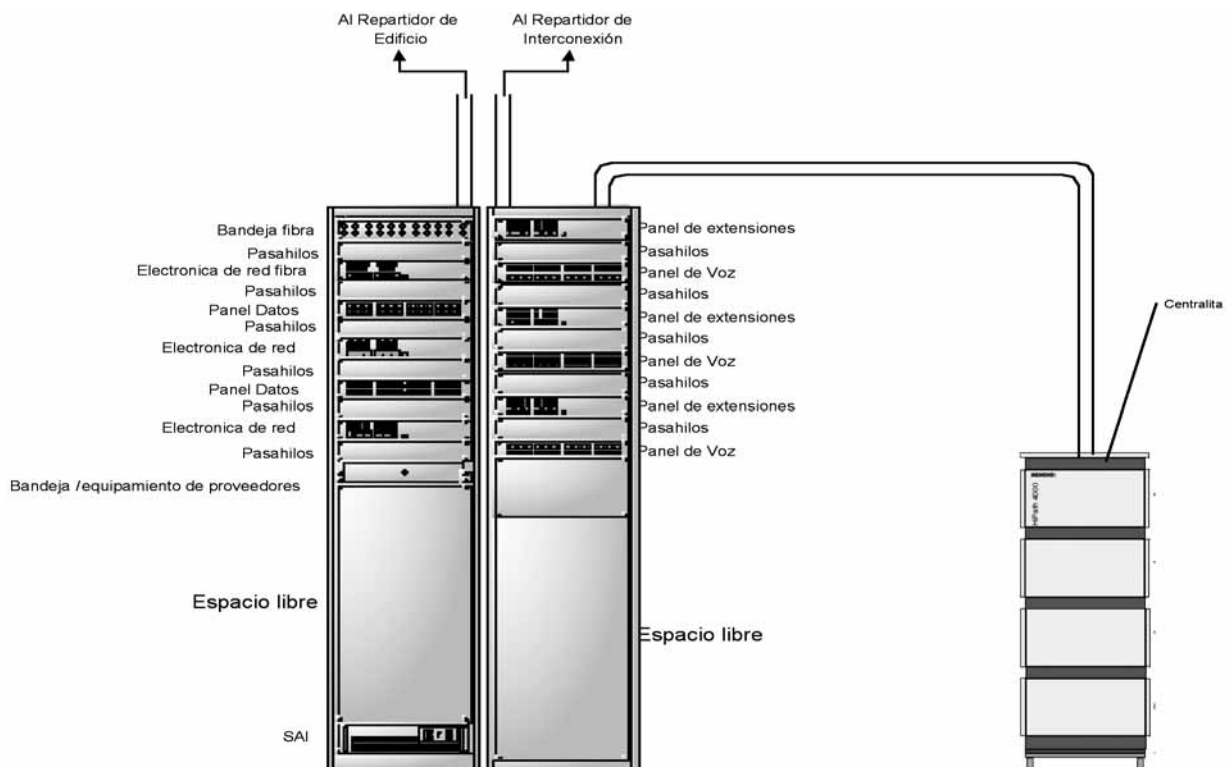


Figura 6.4: Detalle orientativo de ocupación de un Repartidor de Campus (II).

6.3.2. Requerimientos de los componentes del Sub-sistema.

#### Cableado.

Los cables del Subsistema de Campus comenzarán en los paneles del RC y terminarán en los paneles del RE correspondiente.

El cableado de campus se realizará en una sola tirada, salvo casos debidamente justificados, entre los dos distribuidores a unir. Se prohíbe el uso de empalmes o inserciones de otros dispositivos intermedios.

El cableado de campus para datos estará realizado con enlaces de fibra monomodo 9/125 micras. Se emplearán cables de hasta 24 fibras.

El cableado de campus de cobre serán cables multipar de 25, 50 ó 100 pares. El cable multipar tendrá las características mínimas necesarias para cumplir con Categoría 3 o superior con o sin pantalla, aportando Clase C o superior al enlace vertical.

Las mangueras de cable empleadas en este sub-sistema tendrán cubiertas libres de halógenos y de baja emisión de humos (LSZH). Deberán estar protegidas contra los roedores y la humedad.

Todas las fibras acabarán soldadas o fusionadas en paneles de 1U dentro del rack correspondiente.

Es obligatoria la utilización de descargadores contra sobretensiones en los extremos de conexión de los cables de cobre.

El cableado de campus en zonas de riesgo (p.e. sótanos), deberá estar protegido contra agentes exteriores físicos y eléctricos.

#### Repartidores.

El RC estará adecuadamente dimensionado para albergar las conexiones, tanto de voz como de datos, con los distintos RE, así como la electrónica de red, la centralita de telefonía y las unidades de armario reservadas para el RX.

Los requerimientos mínimos para los armarios serán las siguientes:

- Armarios tipo rack de 19", con anchura mínima 600 mm. y fondo mínimo 800 mm. La altura será la obtenida del cálculo de dimensionado teniendo en cuenta que la altura máxima estándar son 42 U.

- Termo ventilación con termostato digital y control de potencia de los electroventiladores.

- Cierres laterales desmontables con cerradura.

- La puerta trasera será metálica micro perforada y la delantera será de cristal.

- Cerraduras de seguridad en puertas delanteras y traseras.

- Accesos de cableado por la parte superior e inferior.

- Dispondrán de dos perfiles delanteros y traseros. Los perfiles traseros deberán ser regulables para al menos tres fondos distintos.

- La terminación del armario será regular, sin cantos vivos ni lacado defectuoso.

En los puntos de acceso a los armarios, la distancia desde ellos a cualquier pared será como mínimo de 1 metro, de forma que permita manipular su interior para realizar los trabajos de mantenimiento.

#### Elementos interiores de los Repartidores.

Se utilizarán los siguientes tipos de elementos:

- Paneles de 50 tomas RJ-45 hembra con características mínimas necesarias para cumplir con Categoría 5 para cuatro pares con o sin pantalla, aportando Clase

C al enlace vertical y 1U, con elementos de etiquetado tanto para las tomas como para el panel.

- Bandejas de fibra de 12 puertos SC duplex y 1U, con elementos de etiquetado tanto para las tomas como para el panel. El acoplador SC Duplex contarán con tapa antipolvo.

- Pasahilos metálicos de 1U.

- Cada RC tendrá instaladas, como mínimo, dos bases de enchufe. Serán de tipo Schuko, con 6 tomas, dotadas de toma de tierra e interruptor bipolar luminoso con indicador de funcionamiento. Las bases dispondrán de escuadras laterales para montaje horizontal en bastidores de 19".

6.4. Subsistema de Interconexión con Proveedores de Servicio.

#### 6.4.1. Requerimientos de diseño y dimensionado.

##### Repartidores.

Para el cálculo del número de unidades de armario a reservar en el Repartidor de mayor orden jerárquico se seguirá el siguiente criterio:

- Reserva para accesos cableados: 6U.

- Reserva para accesos vía radio: 6U.

El RX albergará los equipos de cliente (EDCs) de los proveedores de servicio de red corporativa (routers, con-versores de medio, PTRs, etc.).

6.4.2. Requerimientos de los componentes del Sub-sistema.

#### Elementos interiores de los Repartidores.

Se utilizarán los siguientes tipos de elementos:

- Pasahilos metálicos de 1U.

- Base de enchufe tipo Schuko, con 6 tomas, dotadas de toma de tierra e interruptor bipolar luminoso con indicador de funcionamiento. Las bases dispondrán de escuadras laterales para montaje horizontal en bastidores de 19".

- Bandejas metálicas de 2U.

6.5. Criterios de diseño para edificios compartidos.

#### 6.5.1. Edificios compartidos.

Si bien la casuística en cuanto a las características de los edificios compartidos dificulta el establecimiento de unas normas comunes de diseño de SCE, se dan a continuación un conjunto de recomendaciones orientativas.

Como criterio general, cada uno de los Organismos deberá disponer de SCE independiente, en el que sólo se compartirá el Subsistema de Interconexión con Proveedores de Servicio. Cada uno de ellos deberá tener autonomía en la administración y gestión de los elementos del SCE. Por razones de eficiencia de espacio se compartirán las Salas de Comunicaciones, pero lo harán con repartidores independientes que garanticen la autonomía en la gestión del SCE.

Se establecen dos modelos de diseño para estos edificios:

1. Salas de Comunicaciones comunes con armarios independientes con cerradura para cada Organismo.

2. Salas de Comunicaciones independientes para cada Organismo.

La elección de un modelo u otro dependerá de las características del edificio, del Organismo y del espacio disponible.

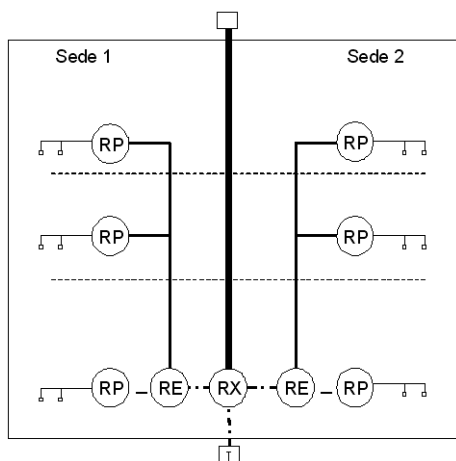


Figura 6.5: Arquitectura del SCE en edificios compartidos.

Para el diseño del SCE en edificios compartidos se tendrán en cuenta las siguientes directrices:

1. Los RE y RP serán independientes para cada Organismo.

2. El RX será común para todos, con la particularidad de que no se ubicará en el repartidor de mayor orden jerárquico, como en el caso normal, sino en un repartidor de interconexión adicional colocado a tal efecto en el que se instalarán tanto los equipos de conexión de los proveedores de servicio de red corporativa como la electrónica de red común a las distintas redes locales.

3. El SA será independiente y propio para cada sede. Los códigos de los repartidores y canalizaciones incluirán una referencia a la sede a la que pertenecen.

4. Las salas de comunicaciones pueden ser independientes o compartidas, en función de los requerimientos del Organismo correspondiente, de la disponibilidad de espacio y de las características constructivas del edificio. Aunque se empleen salas comunes, los repartidores serán siempre propios de cada sede.

5. Para este fin, las salas compartidas se dimensionarán con el doble de las dimensiones especificadas en esta instrucción.

6. Las canalizaciones pueden ser instaladas por los mismos huecos o patinillos, pero serán siempre independientes y terminarán en repartidores independientes para cada Organismo.

7. Gestión y administración del sistema.

Todos los elementos del SCE (repartidores, paneles, enlaces, tomas de usuario, etc.) estarán convenientemente etiquetados, de manera que se puedan identificar de manera unívoca y permitan una correcta gestión y administración del sistema.

Las etiquetas de identificación deberán cumplir los siguientes requisitos:

a) Deberá cuidarse que las etiquetas se coloquen de modo que se acceda a ellas, se lean y se modifiquen con facilidad, si es necesario.

b) Las etiquetas deberán ser resistentes y la identificación deberá permanecer legible toda la vida útil prevista del cableado. No podrán estar escritas a mano.

c) Las etiquetas no deberán verse afectadas por humedad ni manchas cuando se manipulen.

d) Las etiquetas empleadas en el exterior u otros entornos agresivos deberán diseñarse para resistir los rigores de dicho entorno.

e) Si se realizan cambios (por ejemplo en un panel de parcheo), las etiquetas deberán inspeccionarse para determinar si es necesario actualizar a información recogida en las mismas.

Se seguirá la siguiente nomenclatura de cableado:

#### 7.1. Repartidores.

Todos los armarios del SCE estarán etiquetados según la notación indicada en este apartado. En el caso de que un repartidor esté formado por varios racks (por ejemplo en un repartidor de campus), a efectos de notación se considerará que forman una única unidad.

##### 7.1.1. Repartidor de Campus.

El RC, pese a ser único, estará etiquetado mediante el código «RC».

##### 7.1.2. Repartidor de Edificio.

Las etiquetas de los RE tendrán el formato REx, donde x es un número que indica el edificio en el que se encuentra instalado. En todos los RE, este número tendrá tantos dígitos como el mayor de ellos.

Si hay más de un RE en el mismo edificio, se añadirá una letra que permita la diferenciación.

##### 7.1.3. Repartidores de Planta.

Las etiquetas de los RP tendrán el formato RPx, donde x es un número secuencial. En todos los RP, este número tendrá tantos dígitos como el mayor de ellos.

El número coincidirá con la planta del edificio en la que esté ubicado el RP. Si hay más de un RP en la misma planta, se añadirá una letra que permita la diferenciación.

#### 7.2. Enlaces.

Cada uno de los enlaces del SCE deberá de estar etiquetado en sus dos extremos (panel-panel o panel-toma). Estas dos etiquetas deben coincidir.

##### 7.2.1. Enlaces Horizontales.

Las etiquetas de los enlaces verticales tendrán el formato XX-YY-ZZ, donde:

- XX es el identificador del armario RP al que se encuentra conectado el enlace.

- YY es el número del panel de parcheo al que se encuentra conectado el enlace.

- ZZ es el número de boca en el panel de parcheo al que se encuentra conectado el enlace.

Por ejemplo, el enlace conectado a la boca 12 del panel de parcheo 1 del RP 1 se etiquetará como RP1-1-12.

##### 7.2.2. Enlaces Troncales de Edificio.

Las etiquetas de los enlaces verticales tendrán el formato EYY-ZZ, donde:

- YY es el identificador del Repartidor de Planta (RP) donde termina el enlace.

- ZZ es el número de enlace. Identifica un enlace particular entre los que existen entre el RE y el RP indicado. En todos los enlaces tendrá tantos dígitos como el enlace de mayor numeración. No existe distinción entre enlaces de distinto tipo, si bien se intentará agrupar las numeraciones de enlaces del mismo tipo.

Por ejemplo, se tienen dos cables de fibra óptica y un cable multipar desde el RE hasta el RP 1. Estos cables se etiquetarían:

- Cable de fibra óptica 1: E01-1.

- Cable de fibra óptica 2: E01-2.

- Cable multipar: E01-3.

En los enlaces de fibra óptica que no sean SC-Duplex, los conectores de las dos fibras que componen el

enlace (transmisión y recepción) están separados y requieren un etiquetado especial.

Cada fibra será etiquetada añadiendo T (transmisión) y R (recepción) a la etiqueta descrita anteriormente. Hay que tener en cuenta que el hilo de transmisión en un extremo se corresponderá con el de recepción en el extremo opuesto.

#### 7.2.3. Enlaces Troncales de Campus.

Las etiquetas de los enlaces de campus tendrán el formato CYY-ZZ, donde:

- YY es el identificador del Repartidor de Edificio (RE) donde termina el enlace.

- ZZ es el número de enlace. Identifica un enlace particular entre los que existen entre el RC y el RE indicado. En todos los enlaces tendrá tantos dígitos como el enlace de mayor numeración. No existe distinción entre enlaces de distinto tipo, si bien se intentará agrupar las numeraciones de enlaces del mismo tipo.

Por ejemplo, se tienen dos cables de fibra óptica y un cable multipar desde el RC hasta el RE 1. Estos cables se etiquetarían:

- Cable de fibra óptica 1: C01-1.
- Cable de fibra óptica 2: C01-2.
- Cable multipar: C01-3.

En los enlaces de fibra óptica que no sean SC-Duplex, los conectores de las dos fibras que componen el enlace (transmisión y recepción) están separados y requieren un etiquetado especial.

Cada fibra será etiquetada añadiendo T (transmisión) y R (recepción) a la etiqueta descrita anteriormente. Hay que tener en cuenta que el hilo de transmisión en un extremo se corresponderá con el de recepción en el extremo opuesto.

#### 7.3. Paneles de parcheo y bandejas de fibra.

En los paneles de parcheo (sean de voz, de datos o de fibra), se identificarán tanto los propios paneles como cada uno de las bocas de los mismos.

Los paneles de parcheo (sean de fibra, voz o datos) se identificarán mediante PX, donde X es un número secuencial que indica el número de panel dentro del armario.

No se hará distinción entre los distintos tipos de paneles, si bien se intentará que los paneles del mismo tipo tengan numeración consecutiva.

Se recomienda distinguir con colores los paneles que pertenezcan a diferentes subsistemas dentro de cada armario.

Por ejemplo, en un repartidor que tiene un panel de fibra, dos paneles de parcheo de datos y 2 paneles de parcheo de voz, se etiquetarán de la siguiente manera:

- Panel de fibra: P1.
- Panel de datos 1: P2.
- Panel de datos 2: P3.
- Panel de voz 1: P4.
- Panel de voz 2: P5.

Cada una de las bocas de los paneles se etiquetará mediante un número secuencial. En el caso de las bandejas de fibra se identificará cada pareja de bocas (que corresponderán a un mismo enlace de transmisión-recepción).

#### 7.4. Bases de enchufe.

Cada regleta Schuko de enchufes instalada en los armarios se etiquetará según la nomenclatura RY, donde

Y es un número secuencial que indica el número de la regleta dentro del armario.

Cada enchufe en una regleta se identificará mediante la notación RY.Z, donde:

- Y es el número de la regleta.
- Z es el número de toma, que comenzará por el más cercano al interruptor de la regleta.

No es necesario etiquetar cada toma de enchufe. Cada toma de enchufe será referenciada por un número que indique su posición, comenzando por la más cercana al interruptor de la base de enchufes.

#### 7.5. Cajas de derivación.

Se etiquetarán todas las cajas de derivación instaladas en el SCE. La etiqueta tendrá el formato XX-YY, donde:

- XX es el identificador del RP desde el que parten los cables que atraviesan las cajas de derivación.

- YY es el número de caja de derivación. Para asignar este número se tendrá en cuenta el principio jerárquico de colocación de las cajas aguas abajo desde el RP del que dependen.

La siguiente figura muestra un ejemplo:

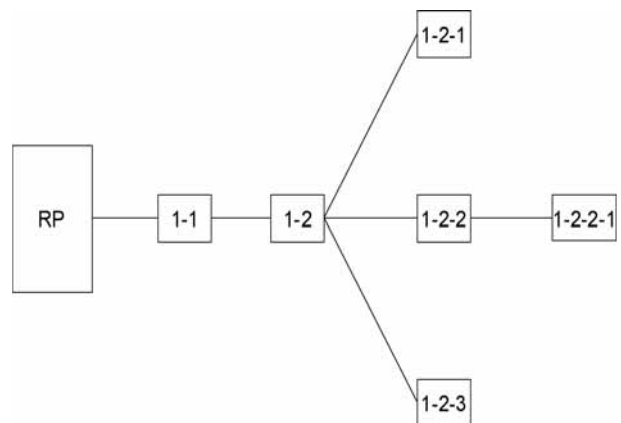


Figura 7.1: Ejemplo de etiquetado de cajas de derivación.

#### 7.6. Tomas de usuario.

Las tomas de usuario se identificarán con la siguiente notación: X.Y.Z, donde:

- X es el número del repartidor de planta al que se encuentra conectada.
- Y es el número del panel al que se encuentran conectadas.
- Z es la boca del panel a la que se encuentran conectadas.

Si hay más de un RP en la planta, se añadirá al número del repartidor la letra identificativa que ese RP tenga asignada.

Ejemplo: La toma conectada a la boca 7 del panel 2 del repartidor de planta 1 se etiquetará como 1.2.7.

No hay distinción expresa entre tomas de voz y datos, pues pueden utilizarse indistintamente para los dos servicios.

Al diseñar el SCE, a cada toma se le dará un uso inicial (sea voz o datos), y se conectará al panel adecuado. En las rosetas dobles de usuario, la toma de voz estará colocada siempre a la izquierda.

La ordenación de las tomas en los paneles debe seguir un orden lógico, de manera que se permita fácilmente la localización de las mismas. Esta ordenación se hará de tal forma que las tomas presenten una numeración ordenada y coherente con los siguientes criterios:

- En general, la numeración de tomas debe seguir un orden hacia la derecha y hacia abajo sobre la planta del edificio (tomando como referencia los planos del proyecto).
- Dentro de una misma dependencia, las rosetas en pared se numerarán correlativamente en sentido horario, tomando como referencia la puerta de la sala.
- Dentro de una misma dependencia, las cajas de suelo se numerarán siguiendo una ordenación hacia la derecha y hacia abajo.
- Si hay varias tomas en una misma caja, se seguirá el principio de ordenación hacia la derecha y hacia abajo.

8. Requisitos de instalación.

En este apartado se especifican detalles complementarios que se aconsejan para la instalación, conexión y codificación del sistema de cableado estructurado.

8.1. Tendido del cableado.

Cuando se realice la tirada del cable, los instaladores deberán evitar todo tipo de torceduras y tirones, así como radios de curvatura inferiores a 5 cm. Se evitará además el estrangulamiento de los cables de datos por la utilización en la instalación de bridas de apriete u otros elementos similares.

Durante la instalación del cable se cuidarán los siguientes aspectos:

- El cable debe instalarse siguiendo las recomendaciones del fabricante y de las diferentes prácticas habituales.
- No sobrepasar la tensión de tracción mínima recomendada por el fabricante.
- Respetar el radio de curvatura mínimo de los cables, evitando en todo caso radios de curvatura inferiores a 5 cm.
- Proteger las aristas afiladas que puedan dañar la cubierta de los cables durante su instalación.
- No sobrecargar las canalizaciones. Se debe dejar el espacio libre previsto.
- Las bridas de fijación deberán permitir el desplazamiento longitudinal de los cables a través de ellas, no estrangulándolos en ningún caso.
- Los cables del SH deben agruparse en conjuntos de no más de 40 cables. Las agrupaciones de más de 40 cables pueden causar deformaciones en la parte inferior de los cables.

8.1.1. Cruce con elementos eléctricos.

Se reducirán al mínimo posible los cruces de los cables de datos con los cables de corriente.

No pasar cerca de ascensores, máquinas de aire acondicionado, motores de ascensores, y elementos inductivos en general.

Las canalizaciones de los circuitos de fuerza y alumbrado del edificio han de estar separadas al menos 10 cm. de las canalizaciones de la red de datos, se recomienda que la distancia mínima sea de 30 cm. Los cruces de los tendidos de cableado de datos con los de energía eléctrica han de hacerse en ángulo recto.

El tendido de cableado de datos debe tener una distancia mínima a los tubos fluorescentes de 50 cm.

8.2. Conexión de cable de pares.

8.2.1. Margen de cable en los armarios.

En los armarios de distribución del cableado se dejará 3 m. de margen de cable desde su entrada al armario. Esto permitirá poder maniobrar al realizar las conexiones a los paneles, mover los paneles en el caso de una eventual reordenación posterior del armario y mover el propio armario una vez conectado.

El cable sobrante se recogerá formando una coca o se dejará adecuadamente fijado a los perfiles interiores del armario mediante bridas.

8.2.2. Procedimiento de conexión

El conexionado de los cables tanto en los conectores de las rosetas de usuario como en los del panel de parcheo seguirá el esquema de la norma TIA/EIA 568 B que se detalla en la siguiente figura.

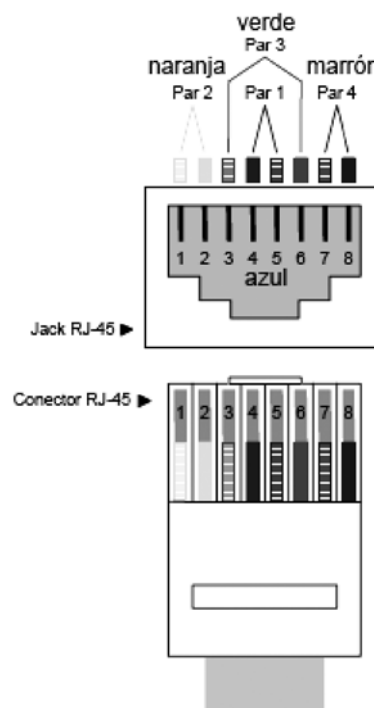


Figura 8.1: Esquema de conexionado Norma EIA/TIA 568 B.

El destrenzado de los cables en la terminación, al efectuar las conexiones, no sobrepasará los 6 mm. para conectores de Categoría 6, si bien se intentará mantener el trenzado de los cables tanto como sea posible.

Los radios de curvatura del cable en la zona de terminación no deben exceder 4 veces el diámetro exterior del cable.

En el conexionado del cable al conector RJ, la cubierta del cable se retirará lo mínimo posible, pero evitando que alguno de los pares sufra una curvatura de más de 90°. Se evitará que los hilos queden tensos en su conexión a la roseta.

En el caso de instalar un sistema apantallado, se conectará la malla del cable a la carcasa metálica del conector RJ49, que a su vez se conectará al conector de toma de tierra del panel.

La conexión de los cables a las tomas RJ se realizará con la máquina de precisión indicada por la Dirección Técnica de la Instalación.

Los cables serán enrollados y dispuestos cuidadosamente en sus respectivos paneles. Cada panel será ali-

mentado por un conjunto individual separado y dispuesto otra vez en el punto de entrada del rack o del marco.

Cada cable ha de estar claramente etiquetado en su cubierta detrás del panel de parcheo en una ubicación visible sin retirar los lazos de soporte del mazo. No son aceptables los cables etiquetados dentro del mazo, donde no se pueda leer la etiqueta.

El hardware de terminación de fibra óptica debe instalarse de la siguiente manera:

- Se enrollará cuidadosamente el exceso de fibra dentro del panel de terminación de fibra. No se dejarán cocas en la parte exterior del panel.

- Cada cable se unirá individualmente al panel respectivo mediante medios mecánicos. Los miembros de sujeción de los cables se unirán de manera segura al soporte del cable en el panel.

- Cada cable de fibra se pelará sobre el panel de terminación y las fibras individuales se encaminarán hacia el panel de terminación.

- Cada cable se etiquetará claramente en la entrada del panel de terminación. No serán aceptables cables etiquetados dentro del mazo.

- Se instalarán tapas contra el polvo en los conectores y acopladores, a menos que estén conectados físicamente.

### 8.3. Armarios de comunicaciones.

#### 8.3.1. Colocación de cables dentro de los armarios.

Los cables se distribuirán dentro del armario sujetos a los perfiles de forma que quede libre el mayor espacio posible en el interior del rack. Se respetará en todo momento el radio de curvatura de los cables.

En el caso excepcional en que exista paso de cables de un armario a otro contiguo, este se realizará por el interior de los armarios.

#### 8.3.2. Colocación de elementos dentro de los armarios.

El orden de colocación de los elementos en el interior de los armarios será el que indique el proyecto técnico de ejecución o en la descripción técnica de la solución ofertada, en caso de no haber proyecto.

Las tapas de protección de los conectores de fibra óptica utilizados se guardarán en un lugar visible y seguro del armario para posteriores utilidades.

#### 8.3.3. Conexión a tierra de los armarios.

Se conectarán a tierra todas las partes metálicas del armario utilizando para ello los elementos de conexión aconsejados por el fabricante del mismo.

### 8.4. Tomas de usuario.

#### 8.4.1. Cajas de superficie.

Se colocarán a 20 cm. del suelo. En zonas especiales (talleres, aulas, CPDs, ...) pueden colocarse a 1,1 m.

#### 8.4.2. Rosetas en caja empotrada.

Se colocarán después de la canalización y la caja empotrada correspondientes, y tras haber realizado la obra necesaria para que la roseta quede rasante con la pared.

A la hora de alojar la coca de cable necesaria para poder montar la roseta dentro de la caja empotrada, el cable no se doblará, aplastará ni enrollará por debajo de su radio mínimo de curvatura.

#### 8.4.3. Cajas de suelo.

Las cajas de suelo quedarán rasantes con el suelo, y perfectamente montadas en el centro de la losa de suelo técnico.

Después de la instalación, se realizará el ajuste en altura de la caja de forma que, tras la conexión a los conectores del interior de la caja de los elementos necesarios (enchufes, cables de datos, etc.), la tapa quede perfectamente cerrada.

Las losas de suelo que alberguen cajas no deben quedar atrapadas bajo muebles u otros objetos que impidan su desmontaje y manipulación.

#### 8.4.4. Conexión del cable a la toma de usuario.

Se tendrán en cuenta las mismas consideraciones que en el caso de la conexión del cable a las tomas de los paneles repartidores.

Se deberá dejar enrollado un exceso de cable en las cajas murales o superficiales siempre y cuando haya un espacio suficiente para ello sin tener que exceder el radio de curvatura. En instalaciones de pared hueca donde se utilizan cajas de contenedor, se podrá dejar un exceso de cable en ella. Nunca se dejarán más de 30 cm. de coca en la caja mural, en la canaleta modular de mobiliario o en paredes aisladas. El exceso de cable se puede dejar enrollado en el techo, encima de la localización en el caso de que no hubiera suficiente espacio en la caja de la toma para dejar la coca.

## 9. Requisitos para instalaciones eléctricas dedicadas.

### 9.1. Introducción.

La instalación eléctrica dedicada (IED) es una instalación de uso exclusivo para el equipamiento del SCE y los equipos informáticos. Su suministro parte de los elementos de mando y protección de cabecera. No comparte suministro con otros circuitos de la planta (como por ejemplo alumbrado o fuerza). En este apartado se dan una serie de prescripciones para el diseño de las IED.

Se consideran dos niveles para la IED:

1. IED básica, de instalación obligatoria en cada edificio, pues suministra energía a la electrónica de red del SCE y a los servidores, independizándolos de la distribución eléctrica general del inmueble.

2. IED ampliada, de instalación recomendada, que da servicio a la electrónica de red del SCE, a los servidores y a los puestos de trabajo de los usuarios.

### 9.2. Características generales.

La alimentación del SCE debe realizarse mediante una instalación eléctrica dedicada desde la cabecera de la instalación eléctrica general del edificio. De esta forma la alimentación del equipamiento informático y de red no compartirá suministro con circuitos de uso general del edificio.

La instalación será doble, de manera que a las tomas de corriente lleguen dos circuitos:

1. Un circuito de corriente de SAI.
2. Un circuito de corriente «no SAI».

En el caso de IED básica, ambos circuitos llegarán a las tomas de corriente de los repartidores y del CPD.

En el caso de IED extendida, los dos circuitos llegarán, además, a cada una de las tomas de corriente de los puestos de usuario.

La IED es recomendable que esté centralizada desde la sala de comunicaciones principal del edificio, donde se instalará un Cuadro Eléctrico General (CEG) desde el que se gobernará la alimentación del SCE.

### 9.3. Puesta a tierra de los elementos.

Todos los elementos metálicos del SCE (bandejas metálicas, armarios de comunicaciones, cables apantallados, etc.), se conectarán a tierra. Si existe un sistema de puesta a tierra dedicado, los elementos de conectarán a éste. En caso contrario se conectarán al sistema de protección a tierra del edificio.

9.4. Dimensionado de la IED.

9.4.1. IED básica.

La IED básica alimentará:

- Las tomas de corriente de las salas y armarios de comunicaciones.
- Los equipos servidores críticos albergados en el CPD.
- La IED básica contará con los siguientes elementos:

Una línea de alimentación desde los dispositivos de mando y protección de cabecera de la instalación general del edificio hasta un cuadro eléctrico dedicado a instalar en el RE (Cuadro eléctrico general de la Sala de Comunicaciones Principal, CEG-SCP). En este cuadro se instalarán los elementos de cuadro y protección de toda la IED del SCE. El cuadro debe contar con una zona dedicada a la corriente de SAI y otra dedicada a corriente no-SAI.

Desde el CEG-SCP partirán dos circuitos de alimentación (uno de SAI y el otro de no-SAI) hasta un cuadro eléctrico dedicado en cada planta. Si es posible, el cuadro eléctrico se instalará en la misma sala que el RP. Cada circuito se conectará a un magnetotérmico de dicho cuadro. Desde este CE partirán los circuitos que alimenten a las tomas de la sala del RP.

Desde el CEG-SCP partirán circuitos de SAI y de no-SAI que alimentarán a las tomas del RE.

La sección de los cables será definida por el proyectista en función de los requerimientos de la instalación.

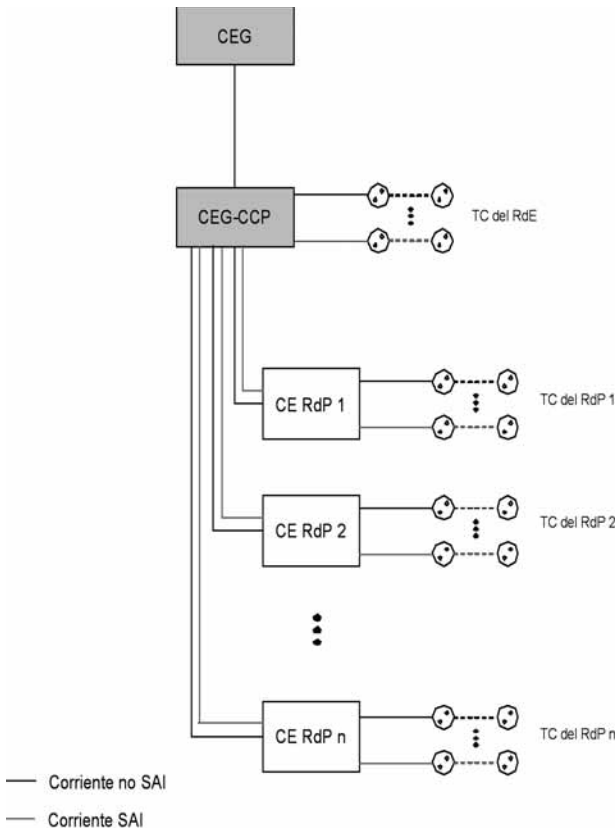


Fig. 9.1: Esquema de una IED básica.

9.4.2. IED ampliada.

La IED ampliada alimentará la toma de corriente de los puestos de usuario. Esto se hará a través de los cuadros eléctricos situados en cada planta.

Se instalarán dos circuitos por cada cuatro puestos de trabajo: uno de ellos será de corriente de SAI y el otro de corriente alterna.

Estos circuitos se alimentarán desde el CE instalado en cada planta.

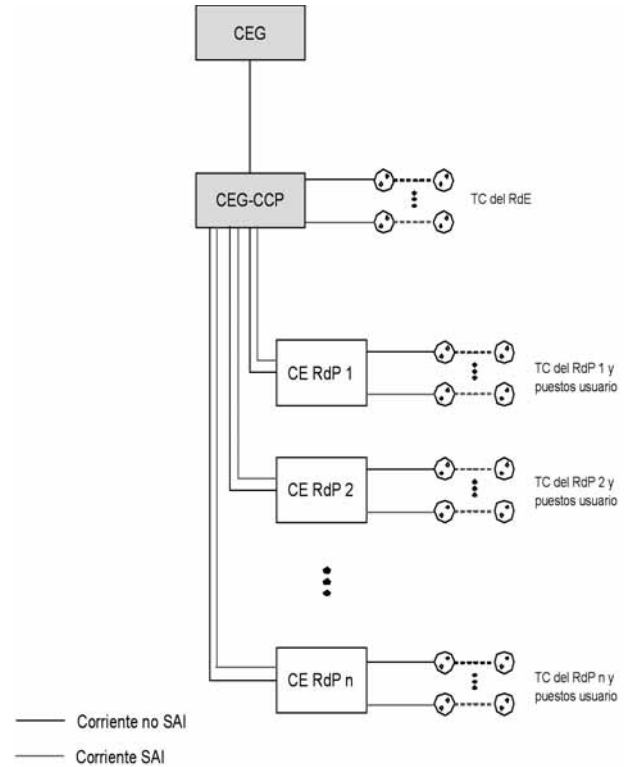


Fig. 9.2: Esquema de IED ampliada.

9.4.3. Dimensionado de los circuitos.

Se recomienda que cada circuito alimente a un máximo a 8 tomas de corriente. La protección mínima constará de:

1. Protección diferencial para todo el grupo de 8 tomas de corriente.
2. Protección magneto térmica para cada puesto de usuario.

Cada cuadro eléctrico contará además con protección de cabecera.

9.4.4. Tomas de corriente.

Los enchufes de las tomas de corriente deberán tener toma de tierra y led indicador de tensión. Su amperaje se define en el proyecto en función de las necesidades particulares.

Cada puesto de trabajo está dotado de interruptor térmico bipolar, protegido por una tapa transparente que impida el acceso involuntario al mismo, y cuyo amperaje se especifica en el proyecto en función de las necesidades particulares.

Las tomas de corriente conectadas a los circuitos de SAI serán de color rojo, mientras que las conectadas a los circuitos no-SAI serán de color blanco.

9.4.5. Elementos de mando y protección y sección de los conductores.

La elección de los elementos de mando y protección será tal que garantice la selectividad de la IED.

Tanto los calibres de los elementos de mando y protección como las secciones de los cables elegidas deberán estar justificadas a través de los cálculos pertinentes. Los resultados de los cálculos deben cumplir el RBT.

9.5. Etiquetado de la IED.

9.5.1. Etiquetado de los cuadros eléctricos.

El cuadro eléctrico general se etiquetará como CEG-SCP. Cada cuadro eléctrico de planta será etiquetado con un nombre del tipo CE-XX, donde:

- CE: Indica «cuadro eléctrico»
- XX: Es el identificador del RP de las tomas asociadas al cuadro eléctrico. En todos los cuadros tendrá tantos dígitos como el cuadro de mayor numeración.

Por ejemplo, con esta notación, CE-02 es el cuadro eléctrico asociado al RP 2.

9.5.2. Etiquetado de las cajas de derivación eléctricas.

Las cajas de derivación del tendido de la IED se etiquetarán de la misma forma que las empleadas para los cables de datos, pero empleando el identificador de cuadro eléctrico en vez del identificador de RP.

9.5.3. Etiquetado de los circuitos eléctricos.

Las protecciones de grupo de cada circuito eléctrico de la IED deben etiquetarse según el esquema CE-XX-YY:

- CE-XX: Coincide con el identificador del cuadro eléctrico del que depende el circuito.
- YY: Es el número del circuito dentro de su cuadro eléctrico. En todos los circuitos dentro de un mismo cuadro tendrá tantos dígitos como el circuito de mayor numeración dentro de ese cuadro.

Por ejemplo, esta notación CE-02-15, se refiere al circuito eléctrico núm. 15 dentro del cuadro eléctrico CE-02.

9.5.4. Etiquetado de las tomas de corriente.

Las tomas que componen un circuito eléctrico de la IED deberán estar etiquetadas con el identificador del circuito al que pertenecen.

Las pautas de implementación y colocación de estas etiquetas son las mismas que en el caso de las etiquetas de las tomas de voz y datos.

9.6. Sistema de alimentación ininterrumpida (SAI).

Al menos los siguientes elementos del SCE deberán contar con alimentación procedente de un SAI:

En el caso de IED básica:

1. Todas las TC instaladas en el interior de armarios de comunicaciones.
2. Un número de TC del CPD imprescindibles para dar servicio a todos los equipos críticos allí ubicados. Estas tomas deberán situarse en lugares tales que faciliten la conexión de estos equipos. En cualquier caso, se recomienda que todas las TC del CPD tengan alimentación procedente de un SAI.

En el caso de IED dedicada:

1. Las anteriores.
2. La mitad de las tomas de cada puesto de usuario. La otra mitad tendrá corriente no-SAI.

En la documentación de la oferta técnica se deberá entregar un estudio que incluya:

- Cálculos de dimensionado de la potencia del SAI.
- Esquema detallado del circuito del SAI y tomas a las que da servicio.

10. Certificación de la instalación.

Una vez finalizada la instalación, se procederá a realizar la certificación de la misma. La totalidad de los

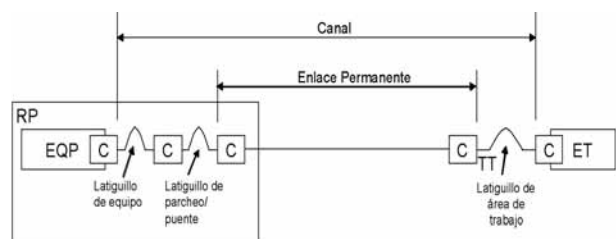
cables, conectores y tomas han de estar comprobados para evitar defectos de instalación y para verificar el funcionamiento del SCE bajo las condiciones instaladas. Será reparada cualquier deficiencia detectada durante la realización de esta actividad.

Para realizar la certificación se utilizará el equipamiento de medida más adecuado.

El equipo de medida debe tener certificado de calibración en vigor y deberá aportarse una copia junto con el informe de certificación.

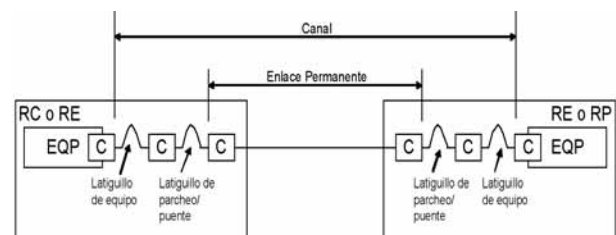
Cada medida se almacenará con un identificador único, que permita su fácil localización. Al menos se entregarán las medidas de todos los enlaces en soporte electrónico con el formato propio del software del equipo utilizado.

La certificación se hará sobre el enlace permanente, de manera que se certifica desde los paneles hasta las tomas de telecomunicaciones ambos elementos incluidos. Los latiguillos de parcheo y los latiguillos de conexión a los equipos no se incluyen.



EQP	Equipo dentro del Distribuidor
C	Conexión
TT	Toma de Telecomunicaciones
EQ	Equipo Terminal en el Área de Trabajo

Fig. 10.1 Modelo de cableado horizontal.



EQP	Equipo dentro del Distribuidor
C	Conexión

Fig. 10.2 Modelo de cableado troncal de campus o de edificio.

10.1. Certificación de cable de cobre.

Se realizarán los autotest correspondientes a la categoría del cableado instalado. No se aceptarán en ningún caso autotest específicos del fabricante del sistema de cableado instalado.

Los parámetros a certificar en enlaces de cobre son:

- Mapa de cables.
- Longitud.
- Retardo de propagación.
- Retardo diferencial.
- Atenuación (pérdida de inserción).



- Paradiafonía (NEXT, par a par y suma de potencia (PSNEXT)).
- Telediafonía de igual nivel (ELFEXT, par a par y suma de potencia (PSELFEXT)).
- Relación de atenuación / diafonía (ACR, par a par y suma de potencia (PSACR)).
- Pérdidas de retorno.
- Resistencia de bucle de corriente continua.

Los valores máximos que pueden tomar estos parámetros se obtienen de las fórmulas recogidas en la norma UNE 50173-1.

#### 10.2. Certificación de fibra óptica.

Las medidas de los parámetros de fibra óptica se realizarán en ambos sentidos de cada enlace.

Se realizarán los autotest correspondientes al cableado instalado. No se aceptarán en ningún caso autotest específicos del fabricante del sistema de cableado instalado.

Los parámetros a certificar en fibra óptica son:

- Retardo en la propagación.
- Longitud.
- Distancia entre componentes.

- Atenuación.
- Pérdida de retorno.

Los valores máximos que pueden tomar estos parámetros se obtienen de las fórmulas recogidas en la norma UNE 50173-1.

#### 10.3. Certificación de la IED.

La IED debe cumplir el Reglamento Electrotécnico de Baja Tensión. La empresa instaladora debe elaborar los boletines necesarios y realizar los trámites de aceptación de la instalación eléctrica ante los Organismos competentes.

Se entregarán, como parte de la documentación de certificación, copia de los boletines sellados por el Organismo competente.

#### 11. Verificación de la instalación.

Una vez que la instalación ha sido certificada, se realizará una inspección visual de la misma para comprobar que la ejecución se ha realizado de acuerdo a lo especificado en este documento.

La siguiente tabla recoge la relación mínima de puntos de verificación que debe superar una instalación genérica:

PUNTOS DE VERIFICACIÓN			
ITEM	DESCRIPCIÓN	CUMPLE/ NO CUMPLE	DEFICIENCIA
<b>1</b>	<b>Subsistema Troncal de Campus</b>		
1.1	Canalizaciones		
1.1.1	Dimensionamiento		
1.1.2	Trazado rectilíneo en exteriores		
1.1.3	Arquetas de paso: dimensiones y ubicación		
1.1.4	Radios de curvatura > 30 cm.		
1.2	Cableado		
1.2.1	Dimensionamiento		
1.2.2	Cubiertas LSZH y antirroedores		
1.2.3	Dispositivos de protección contra sobretensiones		
1.3	Repartidor		
1.3.1	Dimensionamiento		
1.3.2	Equipamiento		
1.3.3	Ubicación		
1.4	Etiquetado		
1.4.1	Repartidor de Campus		
1.4.2	Paneles		
1.4.3	Bases de enchufe		
1.4.4	Enlaces		
1.4.5	Cuadros eléctricos		
1.4.6	Cajas de derivación		
<b>2</b>	<b>Subsistema Troncal de Edificio</b>		
2.1	Canalizaciones		
2.1.1	Dimensionamiento		
2.1.2	Verticales de uso exclusivo		
2.2	Cableado		
2.2.1	Dimensionamiento		
2.2.2	Cubiertas LSZH y antirroedores		
2.2.3	Dispositivos de protección contra sobretensiones		
2.3	Repartidor		
2.3.1	Dimensionamiento		
2.3.2	Equipamiento		
2.3.3	Ubicación		
2.4	Etiquetado		
2.4.1	Repartidor de Edificio		
2.4.2	Paneles		

PUNTOS DE VERIFICACIÓN			
ITEM	DESCRIPCIÓN	CUMPLE/ NO CUMPLE	DEFICIENCIA
2.4.3	Bases de enchufe		
2.4.4	Enlaces		
2.4.5	Cuadros eléctricos		
2.4.6	Cajas de derivación		
<b>3</b>	<b>Subsistema Horizontal</b>		
3.1	Canalizaciones		
3.1.1	Dimensionamiento		
3.1.2	Verticales de uso exclusivo		
3.2	Cableado		
3.2.1	Dimensionamiento		
3.2.2	Cubiertas LSZH y antirroedores		
3.2.3	Dispositivos de protección contra sobretensiones		
3.3	Repartidor		
3.3.1	Dimensionamiento		
3.3.2	Equipamiento		
3.3.3	Ubicación		
3.4	Tomas de usuario		
3.4.1	Dimensionamiento		
3.4.2	Posición		
3.4.3	Previsión de tomas para puntos wi-fi		
3.5	Etiquetado		
3.5.1	Repartidor de Planta		
3.5.2	Paneles		
3.5.3	Bases de enchufe		
3.5.4	Enlaces		
3.5.5	Cuadros eléctricos		
3.5.6	Cajas de derivación		
3.5.7	Tomas de usuario		
<b>4</b>	<b>Subsistema de Interconexión con Proveedores de Servicio</b>		
4.1	Subsistema de Interconexión Inferior		
4.1.1	Canalizaciones		
4.1.1.1	Dimensionamiento		
4.1.1.2	Arquetas: dimensiones y ubicación		
4.2	Subsistema de Interconexión Superior		
4.2.1	Canalizaciones		
4.2.1.1	Dimensionamiento		
4.3.1	Cableado		
4.3.1.1	Dimensionamiento		
4.3	Subsistema de Distribución de Vídeo-Audio		
4.3.1	Canalizaciones y registros		
4.3.1.1	Dimensionamiento		
4.3.1.2	Ubicación		
4.4	Repartidor		
4.4.1	Dimensionamiento		
4.4.2	Equipamiento		
4.4.3	Ubicación		
4.5	Etiquetado		
4.5.1	Repartidor de Interconexión		
4.5.2	Paneles		
4.5.3	Bases de enchufe		
4.5.4	Cuadros eléctricos		
4.5.5	Cajas de derivación		
<b>5</b>	<b>Documentación Fin de Obra</b>		
5.1	Cerificado de Final de Obra visado		
5.2	Actas de replanteo		
5.3	Certificación del cableado		

PUNTOS DE VERIFICACIÓN			
ITEM	DESCRIPCIÓN	CUMPLE/ NO CUMPLE	DEFICIENCIA
5.4	Planos As-Built de la instalación		
5.5	Esquemas de los armarios		
5.6	Documento Técnico de Instalación		

## 12. Documentación de proyecto.

Este apartado recoge recomendaciones acerca de la documentación mínima exigible en cada una de las fases del proyecto (ofertas, comienzo de obra y final de obra).

### 12.1. Documentación mínima a incluir en las ofertas.

1. Descripción técnica de la solución ofertada: Se presentará una descripción del sistema ofertado, indicando el cumplimiento de los requisitos exigidos en el Pliego de Prescripciones Técnicas.

2. Mejoras que presente la oferta respecto a las condiciones mínimas exigidas en el Pliego de Prescripciones Técnicas. Estas mejoras se desarrollarán posteriormente en los informes exigidos en la documentación.

3. Personal asignado al proyecto, indicando su perfil y experiencia previa.

4. Informe que incluya las características de todos los materiales a emplear. Este informe comprenderá:

- Parámetros de transmisión garantizados.
- Especificaciones físicas, eléctricas y ópticas (en el caso de utilización de fibra óptica).
- Hojas comerciales de especificaciones técnicas de cada material ofertado, donde se señalarán los requerimientos y clasificaciones que cumpla.

5. Referencias técnicas: se incluirán todas las referencias técnicas necesarias para la adecuada valoración de la oferta (proyectos similares realizados, certificados de conformidad a normas, certificados de rendimiento, etc.).

6. Plan de Formación elaborado e impartido por cuenta del adjudicatario de la instalación referente al entrenamiento necesario para el mantenimiento y gestión de todos los elementos del SCE. La formación irá dirigida a personal técnico informático de la Junta de Andalucía, en número y perfil adecuado a la naturaleza del producto y al contenido del correspondiente curso o actividad de formación.

Este Plan de Formación será de carácter eminentemente práctico, con estimación de cursos/actividades de entrenamiento/material de autoformación, duración, contenidos, documentación, profesorado, perfil y número de asistentes, y será objeto de valoración en el proceso de evaluación de las ofertas.

Con carácter general, los cursos que se incluyan serán impartidos en la propia sede donde se ha instalado el SCE.

### 12.2. Documentación de Ejecución de Obra.

- Con carácter previo al inicio de los trabajos, el adjudicatario entregará al Organismo contratante un proyecto técnico de ejecución. En el caso de edificios de nueva construcción este proyecto será elaborado por un Ingeniero Superior o Técnico de Telecomunicación y visado por el Colegio Oficial correspondiente.

Este proyecto deberá contar con los siguientes apartados:

1. Memoria técnica.
2. Pliego de condiciones.
3. Presupuesto.
4. Planos.

- Solicitud de actuación, alcance y programación de los trabajos por parte de la empresa adjudicataria a la persona responsable del Organismo.

- Actas de replanteo, en su caso, con las modificaciones a lo proyectado firmada por el responsable del Organismo y director de obra de la empresa adjudicataria.

### 12.3. Documentación Final de Obra.

Una vez finalizada la instalación, la empresa adjudicataria hará entrega de la siguiente documentación de final de obra.

- Certificado de Final de Obra visado, en su caso, por el Colegio Oficial correspondiente.

- Informes de certificación del cableado (tanto de enlaces de cobre como de enlaces de fibra) en soporte electrónico y papel, que recoja al menos los valores para los parámetros indicados en el punto 10.

- Planos As-Built de la instalación, en soporte electrónico y papel, que reflejen con precisión la situación final de canalizaciones, armarios y puestos de trabajo. En particular se indicará:

Detalle de la situación de los elementos de cableado estructurado (tomas, cables, equipamiento, canalizaciones, etc.) con identificación correspondiente.

Se incluirán planos y detalles de las verticales indicando los puntos exactos por los que se pasa de una planta a otra y cualquier otro detalle que sea necesario para el mantenimiento y correcta explotación de la instalación.

Interconexión entre los distintos Repartidores, indicando el recorrido de los enlaces que los unen.

- Esquemas de los armarios en soporte electrónico y papel en los que se indicará:

Tamaño, fabricante, modelo, etc. de cada uno de los armarios.

Distribución de paneles, electrónica de red, espacio libre, etc.

Se indicará el etiquetado de cada uno de los paneles y elementos situados en el armario.

- Fotografías digitales que identifiquen perfectamente todos los armarios del SCE, con su electrónica correspondiente y etiquetado preceptivo, así como de los detalles más relevantes de a la instalación.

- Documento Técnico de Instalación, en soporte electrónico y papel, donde quedará detallado:

Configuración física y lógica de la red.  
Recomendaciones concretas respecto a seguridad y mantenimientos ordinarios y preventivos.

Detalles referentes a las opciones de configuración y parametrización adoptadas.

- Garantía de los distintos fabricantes.

13. Relación de acrónimos y abreviaturas.

ACR: Attenuation to Crosstalk Ratio (Relación Atenuación/Diafonía).

CE: Cuadro Eléctrico.

CEG: Cuadro Eléctrico General.

CEG-SCP: Cuadro Eléctrico General de la Sala de Comunicaciones Principal.

CPD: Centro de Proceso de Datos.

CEM: Compatibilidad Electromagnética.

EMI: Electromagnetic Interferente (Interferencia Electromagnética).

ELFEXT: Equal Level Far-End Cross Talk (Telediafonía de Igual Nivel).

NEXT: Near-End Cross Talk (Paradiafonía).

ICT: Instalaciones Comunes de Telecomunicaciones.

IED: Instalación Eléctrica Dedicada.

LSZH: Low Smoke Zero Halogen (Cero Halógenos y Baja emisión de Humos).

PAU: Punto de Acceso al Usuario.

PLC: Power Line Communications (Comunicaciones por Línea Eléctrica).

PSACR: Power Sum ACR (Suma de Potencias de Relación Atenuación/Diafonía).

PSELFEXT: Power Sum FEXT (Suma de Potencias de Telediafonía de Igual Nivel).

PSNEXT: Power Sum NEXT (Suma de Potencias de Paradiafonía).

PTR: Punto de Terminación de Red.

RBT: Reglamento de Baja Tensión.

RC: Repartidor de Campus.

RDSI: Red Digital de Servicios Integrados.

RE: Repartidor de Edificio.

RP: Repartidor de Planta.

RS: Registro Secundario.

RX: Repartidor de Interconexión.

SA: Subsistema de Administración y Gestión.

SAI: Sistema de Alimentación Ininterrumpida.

SC: Subsistema Troncal de Campus.

SCE: Sistema de Cableado Estructurado.

SCP: Sala de Comunicaciones Principal.

SD: Subsistema de Distribución de Video-Audio.

SE: Subsistema Troncal de Edificio.

SH: Subsistema Horizontal.

SX: Subsistema de Interconexión con Proveedores de Servicio.

TC: Toma de Corriente.

ToIP: Telephony over IP (Telefonía sobre IP).

TT: Toma de Telecomunicaciones.

UTP: Unshielded Twisted Pair (Par Trenzado no Blindado).

UTR: Unidad de Terminación de Red.

VoIP: Voice over IP (Voz sobre IP).

## ANEXO II

### REQUISITOS CONSTRUCTIVOS PARA INFRAESTRUCTURAS SOPORTE DE SISTEMAS DE CABLEADO ESTRUCTURADO

#### ÍNDICE

1. Normativa aplicable.

2. Consideraciones generales.

3. Topología del sistema.

3.1. Modelo del SCE.

4. Tipología de sedes y subsistemas.

4.1. Tipificación de inmuebles.

4.1.1. Número de plantas.

4.1.2. Superficie por planta.

4.1.3. Número de edificios que componen la sede.

4.2. Matriz de relación sedes-subsistemas.

5. Requerimientos de diseño y dimensionado.

5.1. Subsistema horizontal.

5.2. Subsistema troncal de edificio.

5.3. Subsistema troncal de campus.

5.4. Subsistema de interconexión con proveedores de servicio.

5.5. Subsistema de distribución de vídeo-audio.

6. Requerimientos para espacios y canalizaciones.

6.1. Acondicionamiento de espacios.

6.1.1. Calos de planta.

6.1.2. Calos de tabiques.

6.1.3. Pintado.

6.1.4. Remates.

6.2. Instalación de las canalizaciones.

6.2.1. Generalidades.

6.2.2. Tubos en zanjas.

6.2.3. Bandejas.

6.2.4. Canales.

6.2.5. Tubos no soterrados.

6.2.5.1. Generalidades.

6.2.5.2. Tubo Flexible.

6.2.5.3. Tubo Rígido.

6.2.5.4. Instalación empotrada.

7. Requerimientos para salas de comunicaciones.

7.1. Localización y dimensiones.

7.2. Características constructivas.

7.3. Equipamiento general.

7.4. Ventilación.

7.5. Iluminación.

7.6. Medidas contra incendios.

1. Normativa aplicable.

A los trabajos de diseño y construcción de las infraestructuras soporte de los sistemas de cableado estructurado (en adelante SCE) en edificios de nueva construcción o grandes reformas les será de aplicación la normativa técnica básica de edificación y el resto de normas en vigor que le sean de aplicación.

2. Consideraciones generales.

Este documento recoge los criterios de diseño constructivo que permitirán disponer en los edificios de nueva construcción o grandes reformas de las infraestructuras (canalizaciones soterradas, espacios para salas de comunicaciones, verticales de distribución, etc.) necesarias para soportar los elementos integrantes de los SCE.

3. Topología del sistema.

3.1. Modelo del SCE.

El diseño arquitectónico de los edificios en lo tocante a infraestructuras soporte de SCE deberá basarse en la topología jerárquica prescrita por la norma UNE-EN 50173, «Tecnología de la información. Sistemas de cableado genérico». Dado que la topología recogida en esta norma no es suficiente para resolver la conexión con los operadores de telecomunicación, se ha añadido en esta instrucción un nuevo subsistema que denomi-

namos Subsistema de Interconexión de Proveedores de Servicio (SX).

Un sistema de cableado genérico contiene hasta tres subsistemas: Subsistema Troncal de Campus (SC), Subsistema Troncal de Edificio (SE) y Subsistema Horizontal (SH). Desde una perspectiva funcional, los elementos integrantes de los subsistemas de cableado se interconectan para formar la topología jerárquica básica mostrada en la figura 3.1:

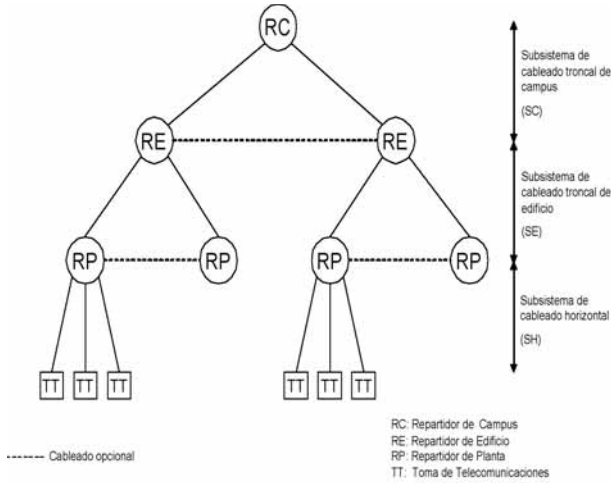


Fig. 3.1: Estructura jerárquica del cableado genérico.

En el campus o complejo existirá un Repartidor de Campus (RC), que concentrará toda la red de comunicaciones del complejo.

En cada edificio existirá un Repartidor de Edificio (RE). Todos los RE se conectarán directamente al RC mediante el Subsistema Troncal de Edificio. En el caso de complejos de un solo edificio, el RE coincidirá con el RC y se le aplicarán los requerimientos exigidos a un RC.

En cada edificio habrá uno o varios Repartidores de Planta (RP), desde los que parten los enlaces hasta las tomas de telecomunicaciones. Cada RP se conectará directamente al RE de su edificio mediante el Subsistema Troncal de Edificio. En los casos en los que por las características del edificio sea necesario un único RP, éste coincidirá con el RE y se le aplicarán los requerimientos exigidos a un RE.

A los subsistemas normalizados, la Junta de Andalucía añade el Subsistema de Interconexión con Proveedores de Servicios que complementa la arquitectura normalizada y que aporta mayor eficacia al diseño del SCE.

El Subsistema de Interconexión con Proveedores de Servicios (SX) tiene por objeto facilitar el acceso a los servicios de los operadores de telecomunicación, proporcionando una preinstalación de canalizaciones y conductos desde el repartidor de mayor orden jerárquico del sistema hasta los puntos de entrada o acometidas de dichos proveedores.

La jerarquía de repartidores que delimitan todos los subsistemas que pueden presentarse en un SCE de la Junta de Andalucía se aprecian en la figura 3.2:

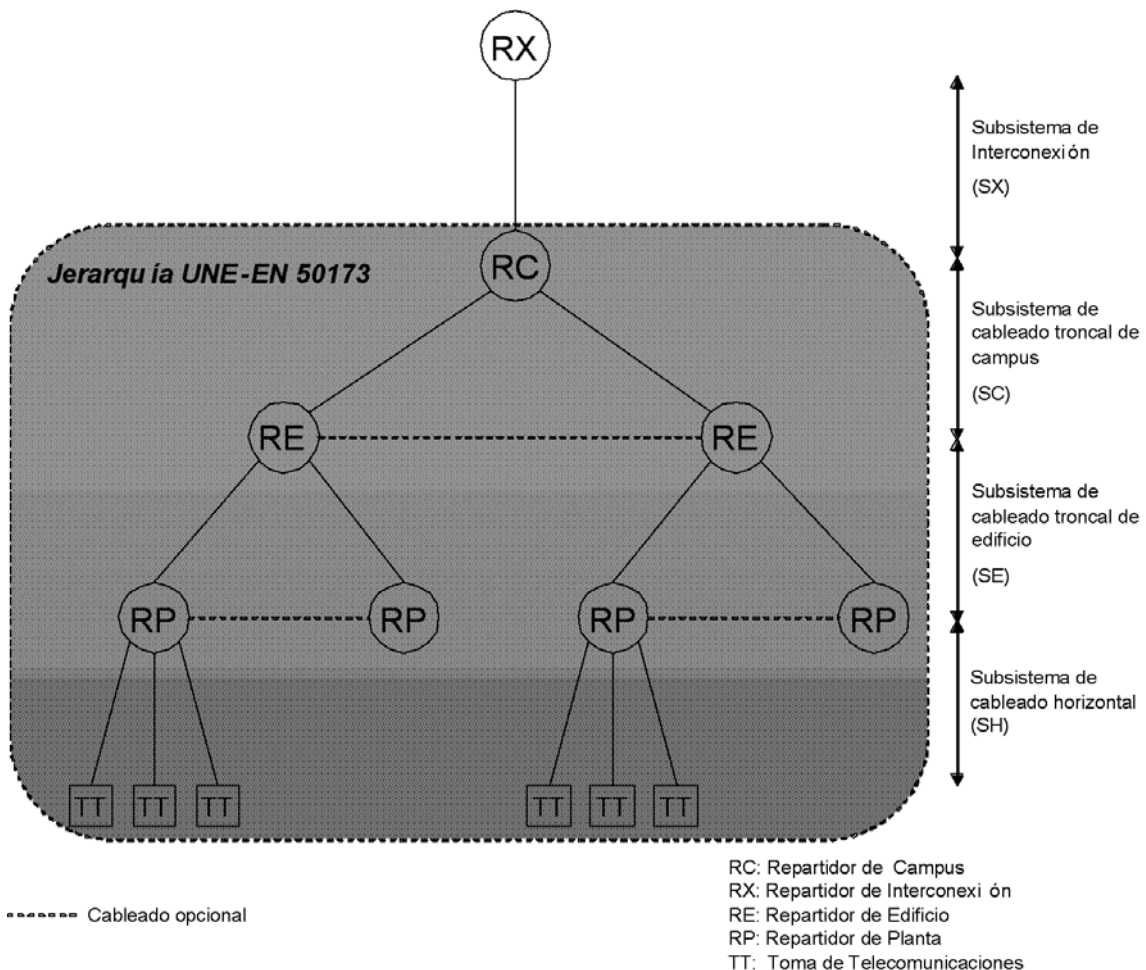


Fig. 3.2: Estructura jerárquica SCE de la Junta de Andalucía

El Repartidor de Interconexión (RX), si bien se define como elemento funcional diferenciado, es físicamente coincidente con el repartidor de mayor orden jerárquico del complejo, usando unidades de armario reservadas en dicho repartidor.

4. Tipología de sedes y subsistemas.

La tipificación de sedes descrita en este apartado, junto a la matriz de relación sedes-subsistemas, permitirá establecer el número y tipo de elementos repartidores a planificar durante la fase de diseño del inmueble, en función de las características constructivas del mismo.

4.1. Tipificación de inmuebles.

La clasificación mostrada se basa en las características constructivas que presentan las sedes.

Para realizar la clasificación se toman los siguientes criterios:

- Número de plantas.
- Superficie por planta.
- Número de edificios que componen la sede.

4.1.1. Número de plantas.

En función del número de plantas con que cuenta la sede se establece la siguiente distinción:

- Sedes con una planta.
- Sedes con dos plantas.
- Sedes con más de dos plantas.

4.1.2. Superficie por planta.

En función de la superficie de cada planta se establece la siguiente distinción:

- Plantas con menos de 500 m<sup>2</sup>.
- Plantas con más de 500 m<sup>2</sup> y menos de 1.000 m<sup>2</sup>.
- Plantas con más de 1.000 m<sup>2</sup>.

4.1.3. Número de edificios que componen la sede.

En función del número de edificios que componen la sede se establece la siguiente distinción:

- Sedes formadas por un único edificio.
- Sedes formadas por dos o más edificios.

4.2. Matriz de relación sedes-subsistemas.

Se ha elaborado, a modo de recomendación, una matriz sede-subsistemas que presenta los subsistemas aplicables a cada sede según la tipificación realizada.

La matriz permite consultar de manera rápida los subsistemas del SCE que son necesarios en el diseño de la infraestructura de comunicaciones, en función de las características constructivas del inmueble.

		Edificios aislados			Conjuntos de dos o más edificios		
		Una planta	Dos plantas	Más de dos plantas	Una planta	Dos plantas	Más de dos plantas
	< 500 m <sup>2</sup>	ⓇⓅ	ⓇⓅ	ⓇⓅ Ⓡⓔ	ⓇⓅ ⓇⓈ	ⓇⓅ ⓇⓈ	ⓇⓅ Ⓡⓔ ⓇⓈ
	> 500 m <sup>2</sup> < 1000 m <sup>2</sup>	ⓇⓅ	ⓇⓅ Ⓡⓔ	ⓇⓅ Ⓡⓔ	ⓇⓅ ⓇⓈ	ⓇⓅ Ⓡⓔ ⓇⓈ	ⓇⓅ Ⓡⓔ ⓇⓈ
	> 1000 m <sup>2</sup>	ⓇⓅ Ⓡⓔ	ⓇⓅ Ⓡⓔ	ⓇⓅ Ⓡⓔ	ⓇⓅ Ⓡⓔ ⓇⓈ	ⓇⓅ Ⓡⓔ ⓇⓈ	ⓇⓅ Ⓡⓔ ⓇⓈ

ⓇⓅ Repartidor de Planta     
 Ⓡⓔ Repartidor de Edificio     
 ⓇⓈ Repartidor de Campus

Fig. 4.1: Matriz de relación de sedes-subsistemas.

Al ser la anterior matriz una recomendación de índole general, pueden presentarse casos singulares en los que el SCE precise de un diseño con un número o tipología distinta de subsistemas.

5. Requerimientos de diseño y dimensionado.

Este apartado recoge los requerimientos para el diseño y dimensionado de las canalizaciones del SCE en función del número y tipología de cables a instalar. Dicha información habrá de ser obtenida a partir del número y distribución de tomas de telecomunicaciones a instalar, siguiendo los criterios de dimensionado descritos en el Anexo II de la presente instrucción.

5.1. Subsistema horizontal.

Para el cálculo de las dimensiones de las bandejas, tubos y canaletas será necesario conocer los recorridos de las tiradas de cables, siguiéndose el criterio de que

el número y dimensiones de los mismos será tal que se garantice un grado de ocupación máximo del 60%, para permitir el tendido en el caso de tubos y futuras ampliaciones en el caso de bandejas y canaletas.

5.2. Subsistema troncal de edificio.

Para el cálculo de las dimensiones de las bandejas, tubos y canaletas se seguirán los siguientes criterios:

- El número y dimensiones de los mismos será tal que se garantice un grado de ocupación máximo del 60%, para permitir el tendido en el caso de tubos y futuras ampliaciones en el caso de bandejas y canaletas.
- Se dejarán tubos, canales o bandejas libres para aumentar el número de cables instalados en al menos un 50%. Como mínimo se dejará un conducto libre.
- Los cables de fibras y de pares discurrirán por conducciones distintas e independientes.

- Los tubos que se empleen en la canalización vertical tendrán un diámetro mínimo de 50 mm. En caso de emplear otro tipo de conducciones y canalizaciones, tendrán una sección útil equivalente a la indicada.

Teniendo en cuenta las consideraciones anteriores y el diámetro de los cables a emplear, el dimensionado del número de tubos se hará de la siguiente manera:

**Tubos para cable de fibra.**

- Se instalará un tubo de al menos 50 mm. por cada 6 cables de 24 fibras.
- Cada doce cables de fibra instalados se dejará libre un tubo de 50 mm. adicional.

**Tubos para cable multipar.**

- Se instalará un tubo de al menos 50 mm. por cada cable multipar.
- Cada dos cables multipares instalados se dejará libre un tubo de 50 mm. adicional.

Los tubos pueden sustituirse por conducciones y canalizaciones de sección útil equivalente.

En el edificio se construirán patinillos, huecos o galerías verticales para uso exclusivo del SCE. Estos tendrán las dimensiones suficientes para albergar las distintas canalizaciones verticales del subsistema troncal de edificio, debiendo ser accesibles desde los RP y el RE.

Los patinillos unirán todos los RP del edificio situados bajo la misma vertical, y serán accesibles en todas las plantas a través de una puerta de una altura mínima de 1,5 m. y con su marco inferior a no menos de 50 cm. del suelo.

En el caso de que en un edificio exista más de una vertical, todas deben converger hasta el RE a través de una precanalización que comunique los patinillos de estas verticales con el RE. Esta canalización tendrá unas dimensiones mínimas de 40 x 40 cm.

**5.3. Subsistema troncal de campus.**

Para el cálculo de las dimensiones de los tubos se seguirán los siguientes criterios:

- El número y dimensiones de los mismos será tal que se garantice un grado de ocupación máximo del 60%.
- Se dejarán tubos libres para aumentar el número de cables instalados en al menos un 50%. Como mínimo se dejará un conducto libre.
- Los cables de fibras y de pares discurrirán por conducciones distintas e independientes.
- Los tubos que se empleen en la canalización de campus tendrán un diámetro mínimo de 50 mm.

Teniendo en cuenta las consideraciones anteriores y el diámetro de los cables a emplear, el dimensionado del número de tubos se hará de la siguiente manera:

**Tubos para cable de fibra.**

- Se instalará un tubo de al menos 50 mm. por cada 6 cables de 24 fibras.
- Cada doce cables de fibra instalados se dejará libre un tubo de 50 mm. adicional.

**Tubos para cable multipar.**

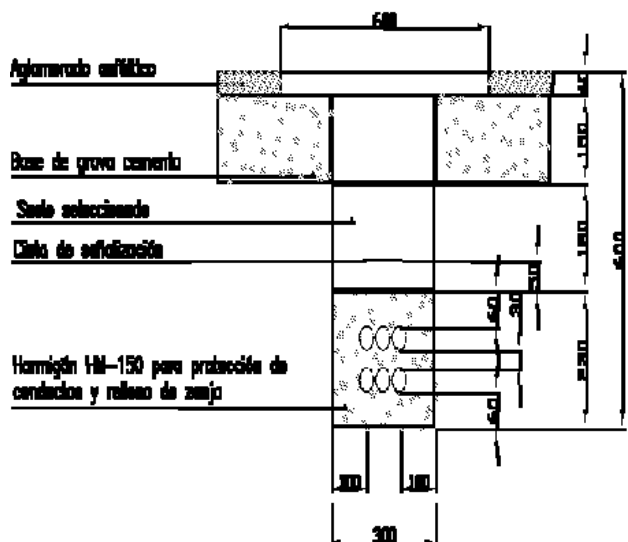
- Se instalará un tubo de al menos 50 mm. por cada cable multipar.
- Cada dos cables multipares instalados se dejará libre un tubo de 50 mm. adicional.

Los tubos de los tramos no subterráneos pueden sustituirse por canales de sección equivalente.

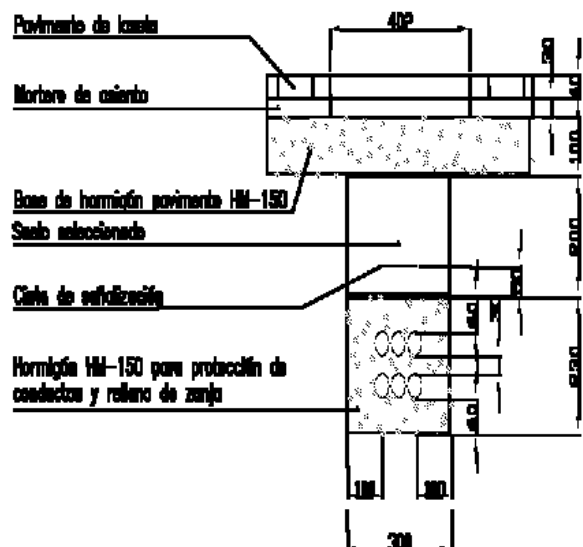
En el caso de infraestructuras interiores necesarias para canalizar los cableados del subsistema de campus, aplicarán los requerimientos del subsistema troncal de edificio.

En el caso de infraestructuras exteriores, será necesario construir un prisma de hormigón en el que se encuentran embutidos los tubos. La zanja por la que discurren, tendrá las siguientes características:

**SECCIÓN EN**



**SECCIÓN EN**



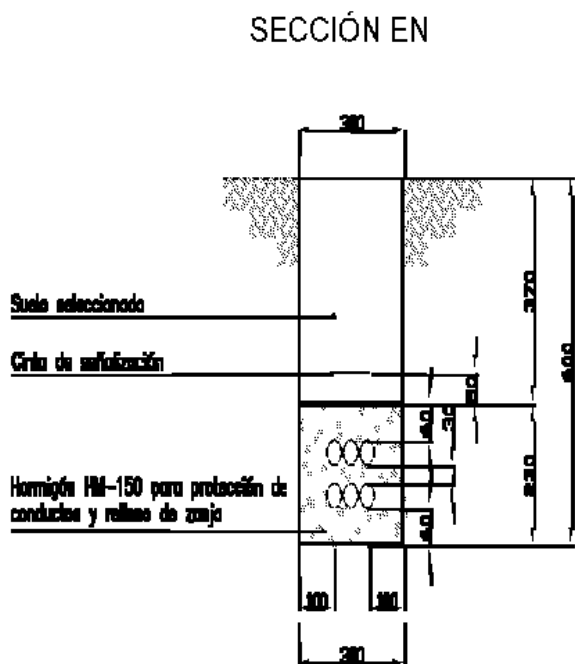


Fig. 5.1: Dimensiones mínimas de prisma y zanja.

Se construirán arquetas, al menos, cada 50 m a lo largo del trazado para facilitar los tendidos. En cualquier caso, existirán arquetas de entrada a no más de 1 metro del pie de la pared exterior de los edificios donde se encuentran los RE.

Las arquetas deberán soportar las sobrecargas normalizadas en cada caso y el empuje del terreno. La tapa será de hormigón armado o de fundición y estará provista de cierre de seguridad. Las arquetas tendrán tantos puntos de acceso como tubos tenga la canalización.

Las arquetas tendrán unas dimensiones mínimas de 400 x 400 x 600 mm. (longitud x anchura x profundidad). Si el número de tubos de la canalización fuera superior a 6, se emplearán arquetas de 600 x 600 x 800 mm. (longitud x anchura x profundidad).

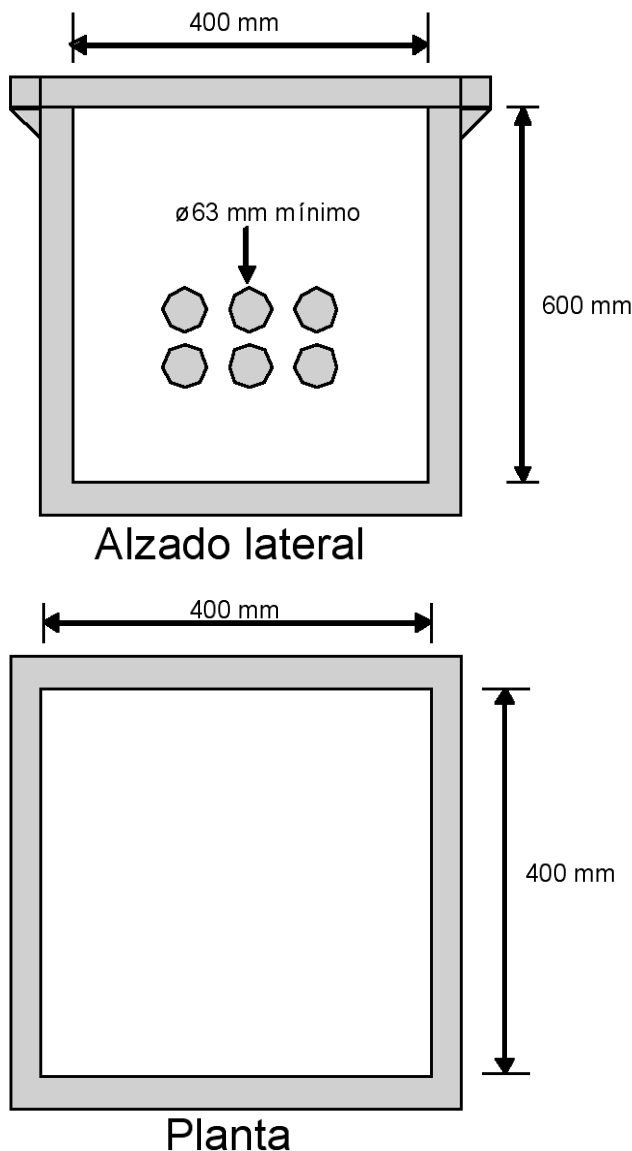


Fig. 5.2 Alzados y planta de las arquetas de 400 x 400 x 600 mm.

Desde las arquetas de entrada a los RE, la canalización continuará bajo suelo hasta finalizar en una caja de derivación instalada en el interior de la sala de comunicaciones correspondiente. Esta caja se instalará a 1 m. del suelo como mínimo.

En todo el recorrido de la canalización de campus, incluidas las cajas de derivación finales en los RE, se evitarán giros que impliquen un radio de curvatura inferior a 30 cm.

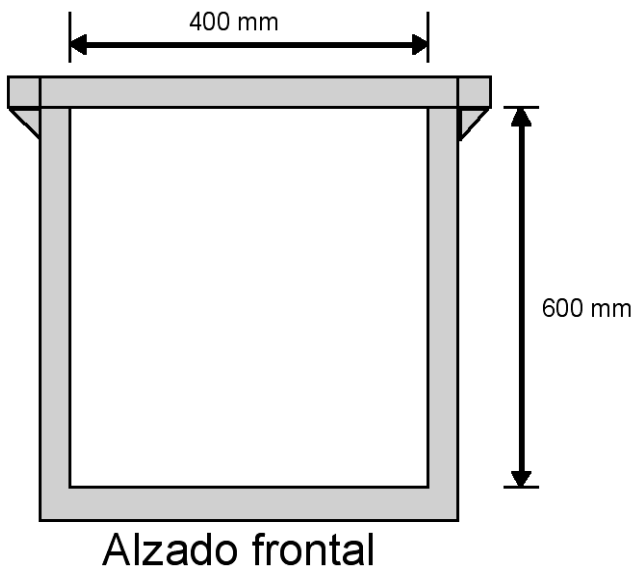
En todos los tubos vacantes se dejará instalado un hilo guía de alambre de acero galvanizado de 2 mm. de grosor o cuerda plástica de 5 mm. de grosor sobresaliendo 30 cm. en los extremos de cada tubo.

#### 5.4. Subsistema de interconexión con proveedores de servicio.

Para la correcta interpretación de este apartado, es necesario tener en cuenta que el Repartidor de Interconexión, si bien se define como elemento funcional independiente, debe implementarse como unidades de armario reservadas en el repartidor de mayor orden jerárquico del inmueble.

##### Interconexión (acometida inferior)

El siguiente esquema recoge las infraestructuras requeridas en el caso de acometidas de operadores de telecomunicación que utilizan cable para el acceso a sus servicios:





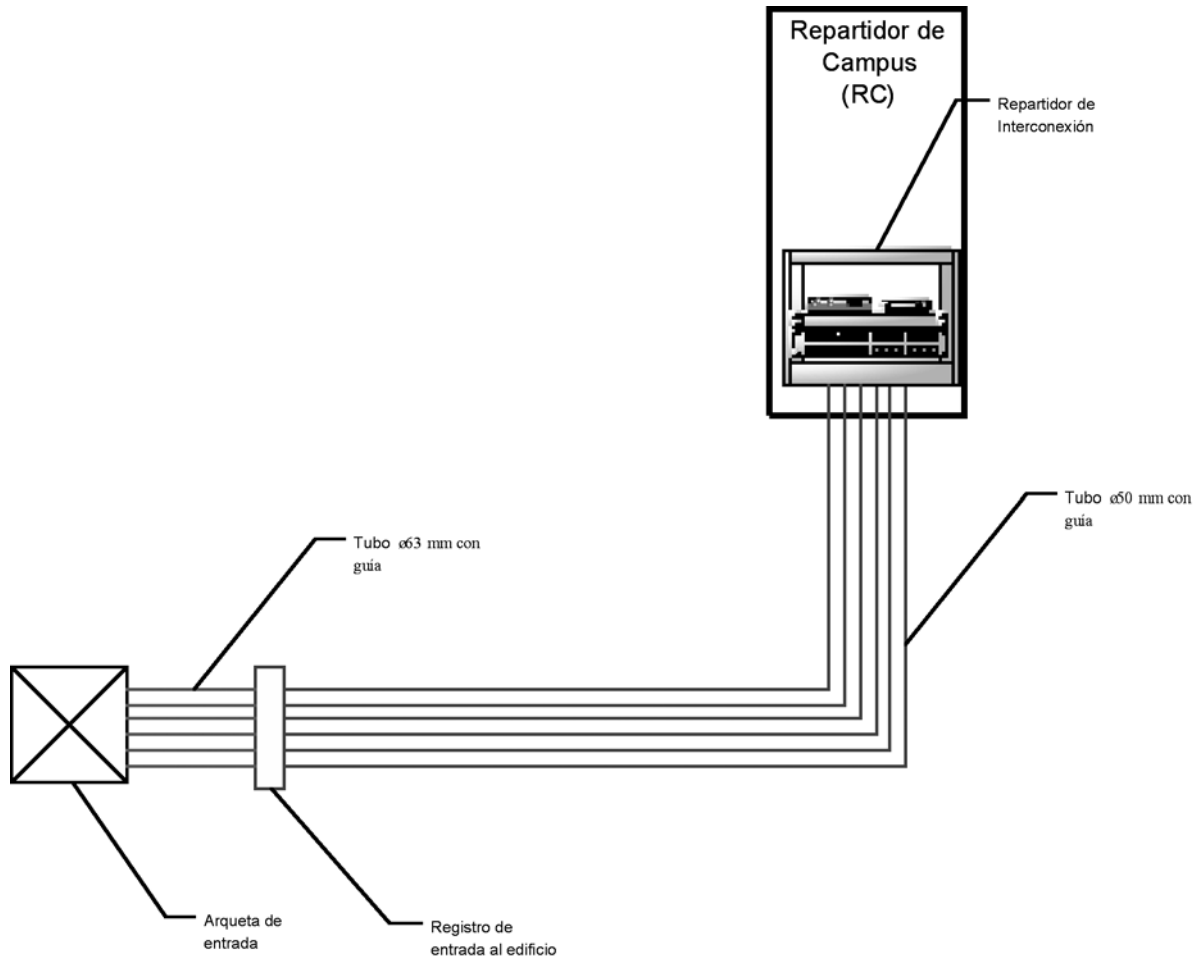


Figura 5.3: Esquema del Subsistema de Interconexión (acometida inferior).

Se instalará una arqueta de entrada de dimensiones 600 x 600 x 800 mm. (longitud x anchura x profundidad) en el exterior del edificio que será accesible por los operadores. La arqueta estará situada en la vía pública y se intentará que quede lo más cercana posible al edificio donde se encuentra el RC.

En el caso de que el edificio no linde con la vía pública (por ejemplo, si tiene un vallado perimetral), se diseñará un trazado rectilíneo y se instalarán arquetas intermedias de 400 x 400 x 600 mm. en los puntos de cambio de dirección y, al menos, cada 50 metros, a fin de facilitar el tendido de cables.

La arqueta deberá soportar las sobrecargas normalizadas en cada caso y el empuje del terreno. La tapa será de hormigón armado o de fundición y estará provista de cierre de seguridad. La arqueta tendrá tantos puntos de acceso como tubos tenga la canalización.

Desde la arqueta de entrada se instalarán 6 tubos de ø63mm que terminarán en un registro de entrada al edificio situado, preferentemente, en el pasamuros de entrada. Desde este registro se instalarán 6 tubos de ø50 mm. que terminarán en el Repartidor de Interconexión integrado en el Repartidor de Campus. Se instalarán registros de enlace de dimensiones 45 x 45 x 12 cm. en los puntos de cambio de dirección de esta canalización.

Estos tubos, siempre que sea posible, compartirán el recorrido con las canalizaciones de los subsistemas troncal, vertical u horizontal, según el caso.

Los tubos tendrán guías y se dejarán puestos tapones en ambos extremos para evitar la entrada de suciedad y humedad.

Si el edificio pretende tener diversificación de rutas en la conexión con proveedores de servicio deberá disponer de doble acometida inferior.

Interconexión (acometida superior).

El siguiente esquema recoge las infraestructuras requeridas en el caso de acometidas de operadores de telecomunicación que utilizan ondas radioeléctricas para el acceso a sus servicios.

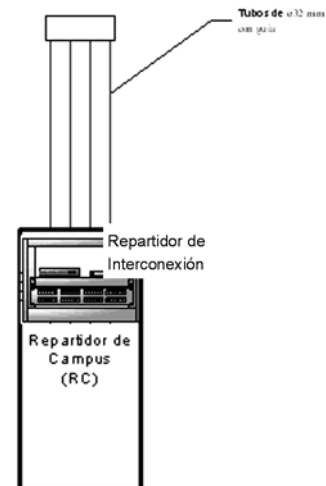


Figura 5.4: Esquema del Subsistema de Interconexión (acometida superior).

Para comunicar los sistemas de captación que instale el proveedor con el RX se instalarán un registro de enlace en la azotea del edificio, en la posición más cercana a la vertical. Desde este partirán 4 tubos de  $\varnothing 32$  mm. hasta el Repartidor de Interconexión integrado en el Repartidor de Campus. Los tubos se dejarán vacíos, con una guía instalada en cada uno de ellos, y contarán con tapones en ambos extremos para evitar la entrada de suciedad y humedad.

Estos tubos, siempre que sea posible, compartirán el recorrido con las canalizaciones de los subsistemas troncal, vertical u horizontal, según el caso.

Si el edificio pretende tener diversificación de rutas en la conexión con proveedores de servicio deberá disponer de doble acometida superior.

#### 5.5. Subsistema de distribución de vídeo-audio.

Para aquellos casos en los que se desee proveer a distintas dependencias del inmueble de acceso a servicios de radio y televisión, deberá planificarse en la fase de diseño del edificio las canalizaciones necesarias para el tendido del cableado de distribución de la señal audiovisual, así como los recintos de telecomunicación necesarios.

El dimensionado y diseño de las infraestructuras soporte del subsistema de distribución de vídeo-audio (SD), en caso de ser necesario, se realizará siguiendo las directrices marcadas en el Real Decreto 401/2003, de 4 de abril, por el que se aprueba el Reglamento Regulador de ICT (Instalaciones Comunes de Telecomunicaciones).

Las infraestructuras necesarias se diseñaran a partir del Anexo IV del Real Decreto, en el que se establecen las especificaciones técnicas mínimas de las edificaciones en materia de telecomunicaciones.

Las características de los edificios en los que se localizan dependencias de la Junta de Andalucía hacen que no sean necesarios todos los elementos que se describen en el reglamento y que haya que adaptar el número de tubos para no sobredimensionar la instalación.

En este sentido, no es necesario el empleo de PAU's (puntos de acceso al usuario), tal y como los define el Reglamento de ICT, por lo que se eliminan tanto ellos como la canalización secundaria, al dar servicio a las tomas directamente desde los registros secundarios.

El dimensionado del número y tamaño de tubos se hará según indica el Reglamento, cuidando siempre de no instalar aquellos tubos que el Reglamento destina a servicios de telefonía, RDSI y servicios de banda ancha.

### 6. Requerimientos para espacios y canalizaciones.

#### 6.1. Acondicionamiento de espacios.

##### 6.1.1. Calos de planta.

En el caso de ser necesaria la realización de calos entre plantas para la subida/bajada de cableado, habrá que tener en cuenta que dichos calos no afecten a la estructura del edificio, ni tampoco incomoden en el trabajo diario del personal del centro.

Los calos de planta serán cubiertos con un tubo rígido de PVC de las dimensiones adecuadas, de manera que se impida el contacto del material de obra con el cable que discurre por él. Este tubo será rematado, pulido de rebabas y quedará rasante con el suelo.

En el caso de utilizar canal, el calo de planta debe quedar completamente cubierto por la canalización. A este objeto, puede efectuarse el paso de una planta a otra a través de varios calos agrupados.

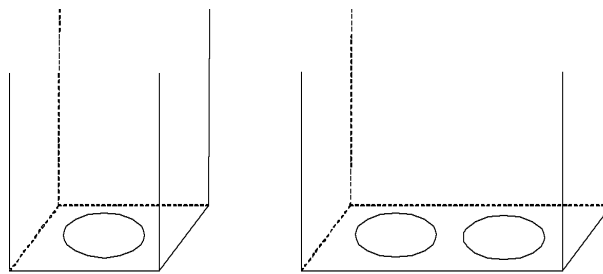


Figura 6.1: Calos de planta.

##### 6.1.2. Calos de tabiques.

Se tendrán en cuenta las mismas consideraciones que en el punto anterior.

##### 6.1.3. Pintado.

Los trabajos de pintado, enyesado, enfoscado, etc. que afecten a zonas por las que discurra el SCE no deben ensuciar ninguno de sus elementos.

Es particularmente importante que no se ensucien:

- Los conectores RJ (ya que afecta al comportamiento de la señal, e incluso puede llegar a impedir la inserción del conector RJ macho).

- Las canales (la pintura sobre las canales impide que la tapa de la canal se desmonte con facilidad).

##### 6.1.4. Remates.

En todos los trabajos de obra civil se efectuarán todos los remates y acabado final de la instalación, tales como alisado de superficies, supresión de rebabas, parchado de zonas despintadas y reparación o sustitución de piezas estropeadas en el montaje (como techos falsos o escayolas).

### 6.2. Instalación de las canalizaciones.

#### 6.2.1. Generalidades.

##### Cruce de tuberías y muros.

Cuando sea inevitable que los cables crucen tuberías de cualquier clase, se dispondrá de aislamiento supletorio, discurrendo la conducción por encima de las tuberías, incluidas las de los sistemas de protección contra incendios.

El trayecto de los tubos será rectilíneo y por el camino más corto posible. En cualquier caso la canalización no superará un radio de curvatura mínimo de 30 cm.

La bajada a las tomas de usuario se realizará empujando a través de rozas. En general se evitará el uso de canaleta vista en las bajadas a las tomas de usuario.

##### Fuentes de interferencia electromagnética (EMI).

En general, se intentará separar todo lo posible (al menos 30 cm.) las rutas de cableado con las de alumbrado y fuerza cuando sus trazados sean paralelos.

Cuando se efectúe un cruce entre ambas, éste será realizado en ángulo recto.

Se evitará, en todo caso, que las rutas de cableado pasen por encima de luminarias de tubos fluorescentes. El cableado se mantendrá siempre a una distancia mínima de 15 cm. de estas luminarias.

##### Fuentes de calor, humedad o vibraciones.

El emplazamiento de las vías deberá evitar las fuentes conocidas de calor, humedad o vibraciones, a

fin de evitar que puedan dañar la integridad del cable o perjudicar sus prestaciones. En caso de no ser posible, se emplearán guardas, estructuras de protección y señales de advertencia necesarias para proteger el cableado.

Las conducciones no se sujetarán a ningún equipo auxiliar. Las canalizaciones deben instalarse de manera que no tapen ninguna válvula, conducto de alarma o fuego, cajas u otros dispositivos de control.

#### Acabado.

En la instalación de canaletas, bandejas y tubos se usarán todos los elementos accesorios tales como codos, tapas, soportes, uniones, etc. que el fabricante de cada elemento recomienda. La canalización se realizará de forma que el cable no sea visible en ninguna parte del trazado. En ningún momento se usará silicona o soluciones similares para codos o sellado de canaletas.

#### Espacio útil.

El radio mínimo de curvatura de los cables puede limitar el espacio útil de una canalización. Donde, por ejemplo, haya una curva cerrada, sólo se podrá utilizar un porcentaje del espacio total para respetar el radio mínimo de curvatura.

El espacio útil en las canalizaciones deberá ser el doble del necesario para acomodar la cantidad inicial de cables.

#### Seguridad contra incendios.

Cuando la canalización circule por zonas de aire impulsado o atraviese muros cortafuegos se sellará en esos tramos para evitar la propagación del fuego.

#### 6.2.2. Tubos en zanjas.

Los tubos que se instalen en una zanja irán embutidos en el interior de un prisma de hormigón situado en el fondo de la zanja.

Antes de instalar los tubos, se realizará una solera de hormigón de 6 cm. de espesor, sobre la que se colocará la primera capa de tubos, instalándose, si hubiera más capas, los soportes distanciadores necesarios a la distancia adecuada. Tras esto se rellenarán de hormigón los espacios libres hasta cubrir los tubos con 3 cm. de hormigón.

La segunda capa de tubos se colocará introduciéndolos en los soportes anteriormente instalados, repitiéndose el proceso de rellenado de espacios libres si hubiera más capas.

Finalmente, la última capa de tubos se cubrirá con hormigón hasta una altura de 6 cm. sobre los tubos.

El vertido de hormigón se realizará en todo caso de forma que los tubos no sufran deformaciones permanentes.

Finalizadas estas operaciones y fraguado el hormigón se cerrará la zanja compactando por tongadas de espesor y humedad adecuadas. Las tierras de relleno serán las extraídas o las que se aporten si éstas no son de buena calidad.

#### 6.2.3. Bandejas.

Para el soporte de las bandejas se utilizarán los soportes y fijaciones que indique el fabricante. La distancia entre soportes contiguos regirá por las tablas de cálculo de soportes que cada fabricante facilita en relación a la sección de bandeja/tubo y el peso a soportar. En cualquier caso, nunca será mayor de 1,5 m.

En aquellas bandejas sujetas al techo se evitarán los soportes en «U», siendo preferibles los soportes en «L» o en «T» que facilitan el tendido de cableado.

#### 6.2.4. Canales.

Se utilizarán los elementos de soporte y fijación, de sujeción de cables y los accesorios que indique el fabricante. Las canales se instalarán paralela o verticalmente a las líneas de intersección entre techo/suelo y paredes.

Las canales se instalarán de forma que ningún segmento de cable quede al aire. En el puesto de usuario, la canal entrará hasta dentro de las cajas de superficie.

#### 6.2.5. Tubos no soterrados.

##### 6.2.5.1. Generalidades.

En ningún caso se sujetarán los tubos al falso techo si lo hubiera. El instalador preparará y colocará para ellos los oportunos cuelgues y anclajes al techo de la planta.

Durante el montaje se taparán con panel o cartón todos los extremos de los tubos para evitar que penetre humedad o suciedad en ellos.

#### Cajas de Registro:

Como mínimo, se colocará una caja de registro cada 10 metros y en cada derivación de tubo. En general se colocarán las cajas de registro suficientes para facilitar el paso de los cables.

Entre dos cajas de registro no habrá más de tres curvas de tubo. No se permite el uso de codos en curvas de más de 90°, o con un radio menor de seis veces el diámetro del tubo.

La fijación de las cajas a los techos, paredes o muros se realizará con tornillos fijados previamente en la instalación de fábrica o anclajes autopercutores.

##### 6.2.5.2. Tubo Flexible.

En el caso de su utilización en falso techo no registrable se realizarán registros en el mismo de tal forma que las cajas de registro sean totalmente accesibles.

En los extremos, los tubos entrarán en las cajas de registro y/o de derivación de forma que ningún segmento de cableado quede fuera del tubo. De igual forma en instalaciones empotradas al llegar al área de usuario los tubos entrarán dentro de la caja de salida de telecomunicaciones.

##### 6.2.5.3. Tubo Rígido.

Los accesorios utilizados en la instalación de los tubos (curvas y codos) serán de radios suficientes para evitar torsiones perjudiciales.

#### Soportes:

Los tubos que no vayan empotrados se sujetarán a paredes o techos con un intervalo máximo entre soportes de 1,5 m.

Como mínimo, se dispondrá de apoyos por tramos de tubos entre equipos separados más de 1,5 metros y un apoyo en los de menor separación.

Los tubos de diámetro inferior a 1" nominal, se sujetarán con brida de fundición o anillo de cuelgue, varilla y anclaje o soporte. Se podrán emplear cuelgues de trapecio para dos o más soportes.

#### Colocación de Hilos y Cables en los tubos:

No se colocarán los cables hasta que no se hayan colocado los tubos, cuidándose que las uniones entre tramos estén totalmente secas.

Todos los tubos que queden vacíos, deberán ir provistos de hilo guía de acero galvanizado de 2 mm.

Unión de tubos rígidos a cajas:

Se instalarán boquillas terminales de plástico rosca-do o de acero, sin rebabas, en el extremo de todos los tubos, a su entrada en las cajas de cualquier tipo, cua-dros o paneles.

Los finales de los tubos tendrán rosca suficiente, para colocar una tuerca por fuera de la caja y otra tuerca más en la boquilla terminal por el interior de la caja. Se permitirá usar también boquillas de rosca y dimensiones adecuadas que eviten usar la tuerca en el interior de la caja o panel.

Detalles de colocación de los tubos rígidos:

Se admitirá el curvado por calentamiento en tubos de rosca máxima. En los demás diámetros, se escogerá preferentemente codos prefabricados. De no poder utilizar éstos, no se admitirá ninguna curva que presente dobleces.

Todos los tubos se alisarán y se enderezarán antes de su colocación, quitándose las rebabas que puedan tener.

Los tubos que se tiendan vistos por techos o paredes, irán paralelos a las líneas de intersección de paredes con techo o a los ejes de las columnas, vigas o estructuras próximas.

#### 6.2.5.4. Instalación empotrada.

Las cajas de registro han de quedar rasantes con el enlucido o con el forjado de los muros. Para tender las canalizaciones, se utilizará el criterio de minimización de la distancia entre los puntos a unir.

#### 7. Requerimientos para salas de comunicaciones.

Las salas de comunicaciones serán locales o habi-táculos dedicados exclusivamente a equipamiento de telecomunicaciones. En estas salas se instalarán los ele-mentos necesarios para la implementación del sistema de cableado estructurado, así como la electrónica de red necesaria.

Dentro de cada instalación existirá siempre una Sala de Comunicaciones Principal (SCP), que será el centro de control de la red de todo el complejo. La SCP no es un elemento nuevo, sino que alberga el repartidor de mayor orden jerárquico que se haya instalado (RC, RE o RP).

El Centro de Proceso de Datos (CPD) es una sala que albergará los equipos informáticos principales del sistema. Se recomienda que el CPD esté ubicado en una sala distinta de la SCP.

En general, los distintos repartidores del SCE se instalarán siempre dentro de una sala de comunicaciones dedicada.

En casos excepcionales, cuando las característi-cas del edificio lo hagan imposible, se puede admitir que el RP esté situado fuera de una sala de comuni-caciones.

En estos casos, el RP podrá estar instalado en una sala que tenga un acceso controlado mediante llave. En caso de que se comparta ubicación con otros equipa-mientos, se tomarán precauciones para evitar problemas de interferencias.

#### 7.1. Localización y dimensiones.

Se reservará al menos:

- Una sala para SCP/RC/RE en la planta baja del edificio principal del complejo.
- Una sala para RE en la planta baja de cada uno de los edificios secundarios del complejo.
- Al menos una sala para RP en cada planta de los edificios que integren el complejo.

Las salas de comunicaciones estarán ubicadas en la misma vertical dentro de cada edificio, situados pre-ferentemente en la zona central de cada planta, a ser posible dentro de zonas comunes de administración del edificio.

Las verticales de los edificios de nueva construcción contarán con un patinillo de instalaciones de uso exclusi-vo para los servicios de telecomunicaciones.

Se evitará, en la medida de lo posible, que los re-cintos se encuentren en la proyección vertical de cana-lizaciones o desagües, garantizándose en todo caso su protección frente a la humedad.

En los casos en los que pudiera haber un centro de transformación de energía eléctrica próximo, case-ta de maquinaria de ascensores o maquinaria de aire acondicionado, las salas de comunicaciones se distan-ciarán de éstos un mínimo de 2 metros, o bien se les dotará de una protección frente al campo electromag-nético.

En caso de existir varios edificios, los RE de cada uno de ellos deberán situarse preferentemente en pare-des entre las que exista visibilidad, para facilitar el tendi-do rectilíneo de la canalización de campus.

En ningún caso existirán zonas del edificio separa-das más de 80 m. del RP de su planta. Si esto no fuese posible con un único RP, se instalarán RP adicionales.

La distancia máxima entre un RE y RP será de 90 metros de longitud mecánica.

Las dimensiones mínimas serán las siguientes:

Dimensiones mínimas para la Sala de Comunicacio-nes Principal.

Estas son las dimensiones mínimas para el reparti-dor de mayor orden jerárquico del inmueble.

El tamaño de la SCP se determinará en función del número de armarios y equipamiento que se vaya a insta-lar en su interior. Las dimensiones de la sala serán tales que garanticen:

- 1,5 metros desde el frontal del armario hasta la pared.
- 1,2 metros desde la parte trasera del armario has-ta la pared.
- 0,5 metros desde cada lateral hasta la pared.
- Un paso diáfano desde la puerta de entrada a la sala de al menos 1 metro (que se corresponde con la apertura de la puerta).
- Un espacio libre adicional de 4 m<sup>2</sup>.

En cualquier caso, las dimensiones de la SCP no se-rán inferiores a 14 m<sup>2</sup>.

Dimensiones mínimas para RE.

Estas son las dimensiones mínimas para RE cuando no tienen la función de SCP.

El tamaño de las salas se determinará en función del número de armarios que se vayan a instalar en su

interior. En cualquier caso las dimensiones de la sala serán tales que garanticen:

- 1,5 metros desde el frontal del armario hasta la pared.
- 1,2 metros desde la parte trasera del armario hasta la pared.
- 0,5 metros desde cada lateral hasta la pared.
- Un paso diáfano desde la puerta de entrada a la sala de al menos 1 metro (que se corresponde con la apertura de la puerta).

En cualquier caso, las dimensiones del RE no serán inferiores a 10 m<sup>2</sup>.

Dimensiones mínimas para RP.

Estas son las dimensiones mínimas para los RP cuando no tienen la función de SCP.

El tamaño de las salas se determinará en función del número de armarios que se vayan a instalar en su interior.

En cualquier caso las dimensiones de la sala serán tales que garanticen:

- 1,5 metros desde el frontal del armario hasta la pared.
- 1,2 metros desde la parte trasera del armario hasta la pared.
- 0,5 metros desde cada lateral hasta la pared.
- Un paso diáfano desde la puerta de entrada a la sala de al menos 1 metro (que se corresponde con la apertura de la puerta).

Las dimensiones del RP vendrán dadas por la superficie del área que cubren:

- Hasta 500 m<sup>2</sup>, superficie mínima de 7 m<sup>2</sup>.
- Entre 500 y 800 m<sup>2</sup>, superficie mínima de 8 m<sup>2</sup>.
- Entre 800 y 1.000 m<sup>2</sup>, superficie mínima de 10 m<sup>2</sup>.

#### 7.2. Características constructivas.

Las salas de comunicaciones se construirán sobre la rasante, de forma que se impida la acumulación de aguas en su interior. El suelo será de pavimento rígido y debe poder disipar cargas electrostáticas (terrazo, cemento, etc.).

La sala será rectangular. Las paredes deben ser lisas, sin columnas ni salientes. Las paredes y el suelo deben contar con capacidad portante suficiente para soportar el peso de los armarios de comunicaciones, centralitas o equipamiento informático que se coloque en la sala.

#### 7.3. Equipamiento general.

Las salas de comunicaciones deberán contar con las siguientes dotaciones generales:

- Suelo técnico de, al menos, 20 cm. de altura. Se recomienda antiestático. No debe ser de moqueta o material no aislante. Deberá soportar el peso de los armarios de comunicaciones y demás elementos que se instalen en la sala.
- El suelo técnico se montará preferiblemente sin estructura metálica, para facilitar el movimiento de las losas y la reestructuración de la sala.
- Falso techo registrable.
- Puerta de acceso metálica, con cerradura y apertura hacia el exterior.

- Rampa de acceso para equipos, forrada en goma tipo pirelli o similar, de 20° de inclinación como máximo.

- Acceso mediante puerta con llave al patinillo de la vertical de instalaciones de telecomunicación.

- Las salas se pintarán con pintura plástica blanca.

#### 7.4. Ventilación.

Sistema de climatización independiente. Las unidades de impulsión y retorno de aire estarán dotadas de compuertas cortafuegos.

Las cabinas de ventilación estarán dotadas de filtros para no introducir impurezas en las salas.

El sistema de climatización mantendrá la temperatura de la sala comprendida entre + 5° y +30°, y la humedad relativa del aire por debajo del 85%.

#### 7.5. Iluminación.

En las salas se instalará un alumbrado general tal que exista un nivel medio de iluminación de 300 lux. Se recomienda la utilización de lámparas fluorescentes con reactancias de alto factor (330 lux a 1 m. del suelo). El alumbrado contará con un interruptor al lado de la puerta y se recomienda la existencia de equipos autónomos de iluminación de emergencia.

En el caso de que existan ventanas, se las dotará de persianas o mecanismos similares para evitar la incidencia directa de la luz solar sobre el interior.

#### 7.6. Medidas contra incendios.

Las salas incluirán los elementos necesarios para cumplir la normativa de seguridad contra incendios vigente.

Se recomienda la aplicación del siguiente conjunto de medidas:

- Las salas que alberguen a los RC y RE contarán con sistemas de extinción de incendios por gas inerte.

- En las salas que alberguen a los RP se instalará, al menos, un extintor portátil fijado a la pared. En las inmediaciones de estas salas, a una distancia de su puerta no superior a 2 m. debe preverse la instalación de un extintor adicional.

- Todas las salas de comunicaciones contarán con sistemas de detección automática de incendios (detector de humos y detector termovelocimétrico) y pulsadores de alarma, unidos a la central de alarmas del edificio.

## CONSEJERÍA DE AGRICULTURA Y PESCA

*ORDEN de 15 de octubre de 2007, por la que se establecen las normas técnicas de producción acuícola marina ecológica.*

### P R E Á M B U L O

La acuicultura marina es una actividad en creciente desarrollo en Andalucía. La sobreexplotación de los recursos pesqueros, la inquietud creciente por la conservación de la biodiversidad y las restricciones en materia pesquera, han dado lugar al florecimiento de estas producciones, consolidándose como fuente de riqueza y empleo en zonas que tradicionalmente han dependido de la actividad pesquera.

La producción ecológica se presenta como uno de los sistemas productivos que, aplicado a las prácticas de

la acuicultura marina, puede aportar importantes contribuciones al cumplimiento de los objetivos medioambientales y sociales anteriormente mencionados.

La acuicultura marina ecológica no sólo contribuye a prevenir la contaminación de las aguas marinas, sino que mantiene la biodiversidad de las especies utilizadas y genera beneficios ambientales indirectos gracias a las especiales condiciones de las instalaciones y materiales utilizados en la construcción de las granjas. Además, al integrarse en la cadena alimentaria mediante el uso de piensos de producción ecológica, aporta garantías adicionales para la seguridad alimentaria, tan relevante hoy en día.

Las crecientes restricciones en materia pesquera y la potencialidad de la acuicultura marina como alternativa económica en las zonas litorales dependientes de la pesca, presentan a la acuicultura marina ecológica, como una actividad con importante desarrollo potencial, por su bajo impacto ambiental, especialmente apta para espacios naturales protegidos.

La importancia de este sector, en Andalucía, obliga a ordenar su ejercicio y normas para su producción, bajo la responsabilidad de que sus productos garanticen a la hora de ser comercializados un desarrollo sostenible de la actividad, respetuosa con el medio marino.

En la Comunidad Autónoma Andaluza, se conforma un marco legislativo adecuado para la cobertura de actividades, como las contempladas para el Plan de Modernización del Sector Pesquero Andaluz, del año 1997, instrumento que se han dado la Administración de la Comunidad Autónoma y el sector pesquero para impulsar, conjuntamente y de manera consensuada, el desarrollo de la actividad pesquera en Andalucía. Para ello se aprueba la Ley 1/2002, de 4 de abril, de ordenación, fomento y control de la Pesca Marítima, el Marisqueo y la Acuicultura Marina.

Con objeto de unificar el régimen jurídico aplicable de la producción agroalimentaria ecológica en Andalucía, la Junta de Andalucía publica el Decreto 166/2003, de 17 de junio, sobre la producción agroalimentaria ecológica en Andalucía. Con esta norma se pretende que los productos agroalimentarios de origen andaluz susceptibles de utilizar indicaciones referentes al método de producción ecológica, cumplan determinados requisitos adicionales, ya sean en su etiquetado, en su publicidad o en los documentos comerciales.

Para ello deberán cumplir los requisitos de conformidad con lo establecido en el Reglamento (CEE) núm. 834/2007, de 28 de junio, del Consejo, sobre producción y etiquetado de los productos ecológicos, en los aspectos relativos a las normas generales de producción tal y como se disponen en los artículos 8 y siguientes y normas particulares sobre producción acuícola, artículo 15.

Este nuevo Reglamento, obligatorio en todos sus elementos y directamente aplicable en cada Estado miembro, resulta expresamente de aplicación a la acuicultura, conforme establece su artículo 1.2.

En la misma línea, se ha tenido en cuenta el Decreto 14/1996, de 16 de enero, por el que se aprueba el Reglamento de la Calidad de las Aguas litorales.

La Constitución Española, en su artículo 149.1.19, atribuye al Estado competencia exclusiva en materia de pesca marítima, sin perjuicio de las competencias que en la ordenación del sector, se atribuyen a las Comunidades Autónomas, y en el artículo 149.1.13 le asigna la competencia sobre las bases y coordinación de la planificación económica general.

Por su parte el Estatuto de Autonomía para Andalucía, previsto en la Ley Orgánica 2/2007, de 19 de marzo,

atribuye a la Comunidad Autónoma, en el artículo 48.2, la competencia exclusiva en materia de pesca marítima y recreativa en aguas interiores, marisqueo y acuicultura, almadraba y pesca con artes menores, el buceo profesional y la formación y titulaciones en actividades de recreo.

Asimismo hay que señalar que de acuerdo con lo dispuesto en el artículo 48.3 del Estatuto de Autonomía, corresponde a la Comunidad Autónoma, la competencia exclusiva de acuerdo con las bases y la ordenación de la actuación económica general, y en los términos de lo dispuesto en los artículos 38, y 131 y 149.1.11.<sup>a</sup>,13.<sup>a</sup>,16.<sup>a</sup>,20.<sup>a</sup> y 23.<sup>a</sup> de la Constitución.

Asimismo y en virtud del artículo 46 de la Ley 1/2002, de 4 de abril, de Ordenación, Fomento y Control de la Pesca Marítima, el Marisqueo y la Acuicultura Marina, corresponden a la Consejería de Agricultura y Pesca, competencias para la regulación y fomento de la acuicultura marina.

La presente Orden aborda la regulación de las normas técnicas de producción acuícola marina ecológica en el ámbito competencial de la Comunidad Autónoma de Andalucía.

Esta Disposición ha sido sometida al procedimiento de información en materia de normas y reglamentaciones técnicas y de reglamentos relativos a los servicios de la sociedad de información previsto en la Directiva 98/34/CE del Parlamento Europeo y del Consejo de 2 de junio, modificada por la Directiva 98/48/CE de 20 de julio, así como en el Real Decreto 1337/1999, de 31 de julio que incorpora estas Directivas al ordenamiento jurídico español.

Como consecuencia de los Decretos 11/2004, de 24 de abril, reestructuración de Consejerías, y el Decreto 204/2004 de 11 de mayo, por el que se establece la estructura orgánica de la Consejería de Agricultura y Pesca, se crea la Dirección General de Agricultura Ecológica a la que le corresponde la dirección e impulso de las políticas de agricultura ecológica incluidas en el ámbito competencial de la Consejería de Agricultura y Pesca, y en su virtud, a propuesta del titular de la Dirección General de Agricultura Ecológica, y en uso de las facultades conferidas por el artículo 2.2 y Disposición Final Primera del Decreto 166/2003, de 17 de junio que regula la producción agroalimentaria ecológica en Andalucía y el artículo 44.2 de la Ley 6/2006, de 24 de octubre, del Gobierno de la Comunidad Autónoma de Andalucía,

## DISPONGO

Artículo 1. Objeto y ámbito de aplicación.

1. La presente Orden tiene por objeto establecer las normas técnicas por las que se rige la producción acuícola marina ecológica, de conformidad con lo establecido en los artículos 8 al 15 del Reglamento (CE) núm. 834/2007, de 28 de junio.

2. Mediante esta Orden se establecen y determinan las normas particulares que caracterizan a la producción ecológica, referida a la acuicultura marina, como sistema de producción.

3. De la variedad de especies y formas de producción que abarca la acuicultura en general, estas normas se refieren a la producción de animales marinos en todas sus fases de crecimiento, criados en aguas salobres o saladas, en cualquier tipo de recinto (piscinas, estanques, contenedores, redes y tanques, he-

chos de tierra, cemento, plástico o metal), incluidos los esteros.

#### Artículo 2. Definiciones.

A los efectos de esta Orden se entenderá por:

1. Acuicultor: Persona física o jurídica, titular de una autorización administrativa de cultivos marinos que utiliza métodos de producción que permiten obtener productos de la acuicultura, con vistas a su primera puesta en el mercado. Equivale también a operador, en el sentido de suministrador según la norma UNE-EN 45020:1998, como responsable de asegurar que sus productos cumplen con los criterios en los que se basa la certificación de producción ecológica.

2. Acuicultura marina: Se entiende por acuicultura marina el conjunto de actividades dirigidas a la reproducción controlada, preengorde y engorde de las especies de la fauna y flora marina, realizado en instalaciones vinculadas a aguas marino-salobres y que sean susceptibles de explotación con fin comercial o recreativo.

3. Aguas saladas: Son aguas con un nivel estable de salinidad alto (superior al 25%) Agua de mar.

4. Aguas Salobres: Son aguas con un nivel variable de salinidad, de medio a moderado hasta la frontera difusa con el agua de mar (entre 5 y 25 %).

5. Alevín: Cría de pez.

6. Autoridad Competente: La Dirección General de Agricultura Ecológica de la Consejería de Agricultura y Pesca de la Junta de Andalucía.

7. Ayuno: Se entiende por ayuno a la ausencia de alimentación complementaria previo al transporte y al sacrificio de los peces, que se realiza para que en el momento del sacrificio se encuentren limpias las vísceras de los mismos.

8. Captación natural: Captura de individuos silvestres obtenidos mediante manejo de compuertas en los esteros.

9. Criadero: Instalación acuícola o parte de ella, en tierra o en mar, donde se realiza la reproducción controlada y la cría de las primeras fases larvares de las especies cultivadas.

10. Estero: Terreno bajo donde se acumula agua en una zona de marisma, adaptado artificialmente para la acuicultura mediante movimiento de tierras. De forma tradicional, parte de la salina donde se reserva el agua marina para la producción de sal.

11. Estero acuícola mejorado: Estero con una serie de adecuaciones para el cultivo de peces.

12. Explotación: Conjunto formado por todas las instalaciones pertenecientes al mismo acuicultor.

13. Grados-día: Factor que mide la duración en días de un periodo o fase de desarrollo de una determinada especie en función de la temperatura media del medio de cría.

14. Individuos silvestres: animales que han desarrollado su ciclo vital en libertad.

15. Instalación de acuicultura marina: Lugar donde se crían organismos acuáticos y que pueden dedicarse a todas las fases de desarrollo (criadero, semillero y engorde), o sólo a una y que agrupa a todas las piscinas, tanques, estanques, jaulas o similares contruidos artificialmente o mediante la adecuación de salinas o marismas, sometidas a un mismo sistema de manejo y pertenecientes a un único acuicultor.

16. Instalación de engorde: Instalación acuícola o parte de ella, en tierra o en mar, donde se realiza el engorde de los individuos cultivados.

17. Instalación de preengorde: Instalación acuícola o parte de ella, en tierra o en mar, donde se realiza la cría de organismos marinos en fase larvaria o juvenil hasta que alcanzan el tamaño adecuado para su traslado a las instalaciones de engorde.

18. Libro de Explotación: Documento de seguimiento de la actividad de acuicultura en el que el acuicultor anota las entradas y salidas de animales, los tratamientos sanitarios, la alimentación, las eventualidades y todos los aspectos de su actividad que se relacionan en estas normas.

19. Lote de producción: grupo de peces criados juntos, en las mismas condiciones de alimentación y manejo.

20. Organismos de control: Son aquellas entidades que han sido autorizadas por la Consejería de Agricultura y Pesca de la Junta de Andalucía para aplicar un sistema de control y certificación para la acuicultura marina ecológica.

21. Organismos modificados genéticamente (OMG): Cualquier ser vivo definido en el artículo 2 de la Directiva del Consejo 90/220/EEC de 23 de abril de 1990 sobre la liberación intencionada al medio ambiente de organismos modificados genéticamente. Un producto derivado de OMG es aquél procedente o producido por un OMG, pero que no lo contiene

22. Periodo de conversión: Es el tiempo que debe transcurrir entre el inicio del manejo ecológico establecido por estas normas hasta la certificación para comercializar haciendo referencia al método de producción ecológica.

23. Plan de conversión: Compromiso adquirido por el acuicultor referente a la adaptación de las instalaciones y procedimientos a lo dispuesto en la normativa aplicable a la acuicultura marina ecológica.

24. Plan de vigilancia y control del medio receptor: programa de seguimiento relacionado con la concesión de la autorización de vertido, según establece el Decreto 14/1996, de 16 de enero, por el que se aprueba el Reglamento de calidad de las aguas litorales

25. Producción paralela: Se denomina así a la situación que se da cuando un acuicultor cría la misma especie en cultivo ecológico y convencional en su explotación.

26. Salina: Instalación ubicada en zona marítimo-terrestre destinada a la obtención de sal por evaporación.

#### Artículo 3. Cláusula de reconocimiento mutuo.

1. Los requisitos de la presente reglamentación no se aplicarán a los productos legalmente fabricados y/o comercializados con otras especificaciones en los otros Estados miembros de la Comunidad Europea ni a los productos originarios de los países de la Asociación Europea de Libre Comercio (AELC) Partes Contratantes en el Acuerdo sobre espacio económico europeo (EEE).

2. Estos productos, siempre que no impliquen riesgo para la salud, en el sentido de lo dispuesto en el artículo 30 del Tratado CE y en el artículo 13 del Acuerdo sobre el Espacio Económico Europeo, podrán comercializarse en Andalucía con la denominación prevista por las disposiciones legales, reglamentarias o administrativas que les son aplicables en el Estado miembro de la Comunidad del que proceden o en el país de la AELC Partes Contratantes en el Acuerdo EEE, del cual son originarios, o en su defecto, con una denominación descriptiva del producto y, si fuere necesario, de su utilización, lo suficientemente precisa como para permitir al comprador conocer la naturaleza real del mismo y distinguirlo de los productos con los cuales podría confundirse.

3. No obstante, estas denominaciones no podrán utilizarse cuando el producto que designen se aleje tanto, desde el punto de vista de su composición o su fabricación, del producto conocido con tal denominación que no pueda considerarse de la misma categoría. Estos productos también podrán comercializarse con la denominación de venta con la que se comercializan algunos productos similares en Andalucía.

#### Artículo 4. Organismos de control.

1. Para poder actuar en la Comunidad Autónoma de Andalucía, el acuicultor, titular de una autorización administrativa de cultivos marinos que pretenda realizar una producción ecológica, deberá someterse al régimen de control previsto en el artículo 27 del Reglamento (CE) 834/2007, del Consejo de 28 de junio de 2007, que será aplicado por los organismos de control autorizados en la Consejería de Agricultura y Pesca.

2. Para la autorización y supervisión de los organismos privados de control se habrán de tener en cuenta las previsiones que al respecto se contienen en los artículos 27 y 28 del Reglamento (CEE) 834/2007, en la normativa estatal básica de aplicación y en el Decreto 166/2003, de 17 de junio, sobre la producción agroalimentaria ecológica en Andalucía.

#### Artículo 5. Origen de los animales de acuicultura.

En relación con los animales para el cultivo marino ecológico, se dispone lo siguiente:

1. La selección de los animales para la explotación y prácticas de producción en ecológico, sobre cultivos marinos, se harán utilizando preferentemente aquellas especies, razas o estirpes mejor adaptadas a las condiciones locales.

2. Queda prohibida la utilización de peces triploides, monosexos, y de cualquier organismo genéticamente modificado.

3. Se hará constar los datos relativos al proveedor en el Libro de Explotación.

4. Los animales que se introduzcan en la instalación, deberán proceder de sistemas de producción ecológica. Para la constitución y/o renovación de los lotes dedicados al engorde se establecen las siguientes excepciones:

a) Cuando no puedan obtenerse en el mercado juveniles de producción ecológica, podrán utilizarse juveniles procedentes de instalaciones en conversión.

b) Si tampoco hubiese oferta de juveniles de instalaciones en conversión se podrán utilizar animales procedentes de sistemas de producción convencional.

c) En esteros y estuarios se permite la captación natural de juveniles silvestres para engorde.

5. En todo caso, se deberá garantizar que en el momento del sacrificio los animales han sido criados de acuerdo con el método de producción ecológico al menos las dos terceras partes de sus vidas. Las excepciones a) y b) podrán aplicarse hasta el 31 de diciembre de 2009, siempre y cuando el organismo de control compruebe que dichos stocks no se encuentran disponibles en el mercado.

6. Para que la descendencia pueda considerarse de producción ecológica, los parentales deberán haber sido criados de acuerdo con el método de producción ecológico al menos las dos terceras partes de sus vidas, antes de la puesta.

7. Queda prohibido hacer uso de hormonas y de promotores del crecimiento sintéticos en cualquier fase del proceso de reproducción.

Artículo 6. Normas sobre prácticas de producción acuícola marina ecológica.

##### 1. Principios básicos.

El manejo de los sistemas productivos debe estar marcado por las necesidades fisiológicas y etológicas de los organismos, permitiendo que éstos realicen sus necesidades básicas de comportamiento, especialmente en lo concerniente a la densidad de cultivo y el periodo de crecimiento, deberán estar dirigidas hacia la salud y el bienestar de los organismos y de los consumidores. En todo momento se deberán mantener las buenas condiciones del entorno donde se desarrolla el cultivo. El manejo de peces vivos deberá reducirse al mínimo y realizarse de forma que les evite el daño y estrés innecesario.

##### 2. Gestión de la producción.

a) La distancia mínima de separación respecto a las instalaciones de cría convencional deberá ajustarse a lo establecido en el Anexo I de producciones específicas para cada especie o grupo de especies afines.

b) Queda prohibida la producción paralela en las instalaciones de una explotación situadas en una misma localización.

c) En el plazo de una semana desde su traslado a la unidad de cultivo (piscina, balsa, estanque o jaula), el acuicultor identificará los lotes de cultivo, anotando el número y tamaño de los ejemplares que lo componen. En caso de que se produzca un cambio en la identificación como consecuencia de selecciones y transferencias, el acuicultor podrá establecer nuevos lotes. La identificación y composición de los lotes debe registrarse en el Libro de Explotación.

##### 3. Condiciones de las instalaciones.

a) En todo caso las condiciones de cría deberán respetar el espacio vital necesario acorde con cada especie y edad y en particular, la densidad de cultivo tendrá que ajustarse a la establecida en el Anexo I.

b) Las instalaciones se diseñarán de manera que se facilite el contacto de los peces con los elementos naturales (aire, sol, sombra); la renovación del agua; la naturaleza de las turbulencias, la disponibilidad natural de oxígeno y la adecuación de los materiales de los recintos de cultivo.

c) En caso de recubrimientos antiincrustantes y anti-algas, queda prohibido utilizar tratamientos con tributil estaño [TBE].

d) El control de la vegetación acuática y de la cobertura vegetal presente en el agua de la piscifactoría se realizará sin utilizar productos químicos de síntesis.

##### 4. Oxigenación.

a) El acuicultor podrá favorecer la aireación del agua mediante acción mecánica.

b) Queda prohibida la utilización de oxígeno en las instalaciones, con las siguientes excepciones:

- Transporte de peces vivos.
- Criaderos e instalaciones de preengorde.
- Situaciones de riesgo de reducción del contenido en oxígeno en el agua por condiciones extremas de temperatura, caída de la presión atmosférica, contaminación



accidental y en cualquier otra circunstancia extraordinaria en la que se deba actuar para salvaguardar la vida y el bienestar de los animales. Esta incidencia debe ser anotada en el Libro de Explotación.

#### 5. Calidad del agua en la explotación.

a) El suministro de agua debe ser suficiente, tanto en calidad como en cantidad, para asegurar el bienestar de los peces en su crianza. Para ello, se establecerán los sistemas adecuados para mantener o mejorar la calidad del agua.

b) Queda prohibido calentar las aguas artificialmente y la utilización de agua caliente procedente de sistemas de refrigeración de industrias, de centros urbanos o de centrales de generación de electricidad.

c) Las instalaciones deberán situarse en espacios acuáticos con bajo riesgo de contaminación. El acuicultor debe demostrar que el agua posee calidad suficiente, según la normativa vigente, mediante pruebas analíticas de los parámetros que se establecen en el Anexo I, con la periodicidad establecida para cada especie. En todo caso, las aguas de las zonas de cultivo no superarán las concentraciones indicadas de los siguientes elementos expresadas en microgramos de producto por litro de agua (mg/L), de acuerdo con la Orden de 14 de febrero de 1997, por la que se clasifican las aguas litorales andaluzas y se establecen los objetivos de calidad de las aguas afectadas directamente por los vertidos, en desarrollo del Decreto 14/1996, de 16 de enero, por el que se aprueba el Reglamento de calidad de las aguas litorales:

- Sólidos en suspensión: 1.150.
- Mercurio: 0,30.
- Plomo: 10,00.
- Cobre: 20,00.
- Zinc: 60,00.
- Cianuros: 5,00.

d) Además, el acuicultor deberá comprobar la ausencia de hidrocarburos en el agua de abastecimiento de la instalación, comprobando los siguientes parámetros:

- Sin película en la superficie.
- Ausencia de olor.

e) No obstante lo anterior, siempre que la instalación cuente con un reservorio o un sistema de recirculación, donde se almacene el agua de entrada suficiente para servirse de ella en los períodos en que el agua del entorno supere los límites de contaminación permitidos, dicha instalación podrá acogerse al método de producción ecológica.

#### 6. Relaciones con el entorno.

a) Los acuicultores deben evitar los riesgos potenciales que presentan las fugas de peces al medio natural, así como la entrada de peces silvestres a las instalaciones, excepto lo dispuesto en el artículo 10 de esta orden, en lo relativo a los individuos silvestres para reposición, y deberá adoptar las medidas necesarias para impedir la entrada de depredadores en las áreas de cultivo.

b) En los casos de sistemas productivos en tierra (estanques y esteros), el acuicultor deberá instalar,

cuando sea técnicamente factible, sistemas de depuración de tipo decantador (también llamados de lagunaje o filtro verde), para reducir por decantación y autodepuración la carga de contaminación orgánica de las aguas salientes previamente a su vertido al medio. Con el fin de mejorar la integración de la instalación en su entorno, dicho sistema deberá ser gestionado de modo que actúe como un auténtico ecosistema de humedal, en el que puedan realizar su ciclo vital las especies propias según la latitud de la instalación y época del año. Las instalaciones que cuenten con sistemas de depuración, podrán ampliar su densidad de cultivo, según se establece en el Anexo I.

#### 7. Residuos y vertidos.

a) La gestión de lodos acuícolas se hará según lo dispuesto en el Anexo I.

b) El acuicultor debe asegurarse que su actividad no ocasiona contaminación superior a la capacidad de auto depuración del espacio acuático periférico, debiendo cumplir lo establecido al respecto en la correspondiente Autorización de Vertidos, según establece la normativa ambiental en vigor.

c) En función de los resultados obtenidos en el Plan de Vigilancia y Control del Medio Receptor, el organismo de control podrá exigir otras medidas y parámetros adicionales, previa comunicación a la autoridad competente.

d) Cuando el acuicultor tenga la instalación sometida a un Programa de Vigilancia Ambiental, no tendrá que realizar nuevas analíticas, siempre que los puntos y la frecuencia de muestreo se ajusten a lo dispuesto en estas normas y sus posibles modificaciones.

e) Los resultados analíticos, y en su caso el informe anual de seguimiento ambiental, deberán ser archivados y permanecer a disposición de la autoridad competente y de los organismos de control al menos cinco años.

#### Artículo 7. Sanidad y bienestar animal.

##### 1. Prácticas de manejo de las instalaciones.

a) La salud de los animales debe estar basada en las siguientes medidas de prevención:

- Una buena gestión de cría.
- Instalaciones en condiciones adecuadas.
- Desinfección del material.
- Adecuada formación del personal.
- Mantenimiento de la calidad del agua.
- Espacio vital acorde con las necesidades de los animales, según la densidad de cultivo que se establecen en el Anexo I.
- Alimentación suficiente y adecuada.

En todo caso deberán prevalecer el principio de precaución y el bienestar animal.

b) Las explotaciones deberán implantar un sistema de autocontrol basado en el seguimiento y registro de datos, pudiendo ser el mismo que el Libro de Explotación.

c) Los animales que entren en la instalación estarán sanos.

d) En la limpieza y desinfección de material, estanques y piscinas sólo se autoriza el empleo de productos incluidos en el Anexo III.

## 2. Enfermedades y su tratamiento.

a) Si las medidas preventivas no fuesen suficientes y se presentara alguna enfermedad, los animales afectados deberá ser tratados o excluidos del sistema de producción.

b) Si fuese necesario realizar tratamientos, se seguirán las pautas siguientes:

- Emplear tratamientos con productos basados en sustancias de origen vegetal, animal o mineral (productos homeopáticos o fitoterapéuticos).

- Si estos productos no se muestran eficaces para resolver el problema sanitario, por un período transitorio que finalizará el 31 de diciembre de 2009, se podrán utilizar los productos de síntesis química incluidos en el Anexo III.

- En todo caso, deben de estar prescritos por el veterinario de la explotación y se respetará un tiempo de espera equivalente al doble del establecido para cada producto.

c) Con carácter general queda prohibida la utilización de productos químicos de síntesis, tratamientos alopatícos de síntesis y hormonas y reguladores del crecimiento, excepto aquellos autorizados por estas normas y sólo para la finalidad establecida.

d) Quedan prohibidos los tratamientos rutinarios o sistemáticos con productos de síntesis química, aunque se trate de los productos incluidos en el Anexo III.

e) Los animales que hayan recibido más de dos tratamientos en un plazo de doce meses con productos alopatícos de síntesis, que no sean antiparasitarios externos, no podrán comercializarse con referencias al método ecológico de producción.

f) Estas circunstancias no serán de aplicación para las fases de criadero y preengorde, debiendo respetarse siempre, que la duración de estas fases sumadas, no suponga más de 1/3 de vida total del pez.

## 3. Tratamientos antiparasitarios.

a) Se establece un máximo de 8 tratamientos antiparasitarios externos en el plazo de doce meses, que en cualquier caso deberán ser prescritos por un veterinario, además de anotarse en el libro de explotación.

b) Los lotes que reciban un número de tratamientos mayor no podrán ser comercializados con mención al modo de producción ecológico.

c) Estas circunstancias no serán de aplicación para las fases de criadero y preengorde, debiendo respetarse siempre que la duración estas fases sumadas no suponga más de 1/3 de a vida total del pez.

d) Los productos antiparasitarios externos autorizados y sus concentraciones máximas se establecen en el Anexo III.

## 4. Vacunas.

a) El acuicultor podrá hacer uso de vacunas si la enfermedad que desea controlar está presente en la zona y no puede ser controlada por otras técnicas de manejo.

b) Se autoriza también el uso de las autovacunas, según define el Real Decreto 109/1995, de 27 de enero, por el que se regulan los Medicamentos Veterinarios, como medio para controlar las enfermedades, siempre que cuenten con autorización y se sometan según lo dis-

puesto en dicha norma. Para su uso, el acuicultor deberá solicitar autorización al organismo de control.

c) En cualquier caso, queda excluido el uso de vacunas manipuladas genéticamente.

d) Todas las operaciones sanitarias y de limpieza, tratamientos y eliminación de animales, con identificación de sus lotes, deberán ser anotadas en el Libro de Explotación.

## Artículo 8. Alimentación.

### 1. Principios generales.

a) Con carácter general, queda prohibida la utilización de productos químicos de síntesis, tratamientos alopatícos de síntesis y hormonas y reguladores del crecimiento, excepto aquellos autorizados en estas normas y sólo para la finalidad establecida.

b) Los acuicultores utilizarán pautas correctas de alimentación de los peces reduciendo los vertidos, asegurando la mejor calidad del agua, la buena salud de los peces y el rendimiento de la instalación. Queda prohibido el uso de productos genéticamente modificados o sus derivados en la alimentación de especies bajo producción ecológica. En la medida de lo posible, la fracción de alimentos de origen acuático que forme parte de la dieta, debe proceder de sistemas de producción ecológica o de pesca sostenible. El alimento de origen terrestre que forme parte de la dieta será producido bajo normas de producción ecológica.

c) La alimentación de los peces se hará con organismos animales y vegetales propios del ecosistema en el que se desarrolle el cultivo y con pienso, que deberá ser ecológico. Éste deberá contener al menos el 30% en peso de ingredientes de origen vegetal. El alimento de origen no acuático que forme parte de la dieta deberá estar certificado como de producción ecológica, según lo dispuesto en el Reglamento (CE) núm. 834/2007.

### 2. Piensos.

a) Se establece un porcentaje máximo de grasa del 18 % en los piensos utilizados.

b) Las materias primas de origen acuático procederán de sistemas de pesca sostenibles reconocidos. No obstante, durante un período transitorio que expirará el 31 de diciembre de 2009, con la autorización de la autoridad competente y siempre que se cumpla lo establecido en la legislación de seguridad alimentaria, se podrán utilizar otros productos de la pesca en los piensos, cuando sea comprobada la necesidad por el organismo de control.

c) Para las especies carnívoras se podrá establecer por la autoridad competente un porcentaje mínimo de las fracciones proteínicas y lipídicas (harinas y aceites) de origen acuático.

d) En el caso de que el pienso sea elaborado por el propio acuicultor, deberá de hacer constar en el Libro de Explotación la composición de éste y el origen de los productos utilizados y deberá respetar la legislación vigente aplicable para este tipo de actividad.

e) En las materias primas de origen acuático no se permitirá la presencia de contaminantes químicos sintéticos, ni metales pesados en concentraciones superiores a los valores indicados a continuación, referidos a una tasa de humedad del 12%:

- Plomo: 10,0 mg/g.

- Cadmio: 2,0 mg/g.

- Mercurio: 0,1 mg/g.
- Dioxinas:

En aceite de pescado: 4,5 ng/kg.  
En harinas de pescado: 1,0 ng/kg.

### 3. Alimentación para juveniles.

Para la alimentación en las fases de criadero y pre-  
engorde se podrá utilizar rotíferos y artemia.

### 4. Prohibiciones.

Queda prohibido en la alimentación de los animales:

a) La utilización de harinas procedentes de animales terrestres.

b) El empleo de promotores y estimuladores del crecimiento, saborizantes sintéticos, urea, aditivos medicamentosos, colorantes químicos de síntesis, estimuladores del apetito de efecto hormonal o de cualquier otra hormona de síntesis.

c) La utilización de sales minerales, aditivos nutricionales y productos diversos no incluidos en el Anexo II, sin perjuicio de lo dispuesto en la normativa de carácter general sobre este tipo de productos.

d) La utilización de antioxidantes para harinas y aceites de pescado, excepto los incluidos en el Anexo II que deberán emplearse en cualquier caso en las proporciones marcadas en el Anexo de referencia.

### 5. Excepciones.

La autoridad competente podrá autorizar la utilización de otras fuentes de alimentación distintas en caso de circunstancias imprevisibles excepcionales de carestía generalizada de materias alimenticias y cuando dicha carestía suponga que pelagra la vida de los animales.

### Artículo 9. Movimiento de animales vivos.

1. El movimiento de animales vivos debe realizarse respetando las reglas de bienestar inherentes a cada especie, en cubas con agua de una calidad adecuada a las necesidades fisiológicas de cada especie (temperatura, oxígeno disuelto, etc.).

2. Se deberán adoptar medidas necesarias para reducir el estrés, pudiendo proceder a la administración de tranquilizantes de acuerdo con lo especificado en el Anexo III de esta Disposición, única y exclusivamente en individuos en fase de alevín y juvenil.

3. La densidad en el transporte se ajustará a la indicada en el Anexo I.

4. En todo caso, el movimiento de animales se hará de forma que impida la mezcla con animales no procedentes de sistemas de producción ecológicos. Cuando las cubas se empleen también para el transporte de peces que no hayan sido producidos conforme a estas normas, se efectuará el lavado de las cubas antes de la introducción de los peces que procedan de acuicultura ecológica.

5. El estado de los ejemplares debe controlarse a intervalos que no excedan de cuatro horas durante el trayecto.

6. En el Libro de Explotación deberá hacer constar de forma detallada los procedimientos y operaciones relacionadas con el movimiento de los animales.

### Artículo 10. Despesque.

1. El despesque y la clasificación se realizará de la manera menos perturbadora posible causando el mínimo estrés a los animales. Estas operaciones no

podrán afectar negativamente ni al mantenimiento de áreas naturales ni a la existencia de otras especies animales.

2. En el período máximo de 6 meses antes del despesque de cada lote de producción, según se define en el artículo 6.2 c), el acuicultor deberá tomar una muestra apropiada de peces para analizar los contenidos en metales pesados y dioxinas en el músculo dorsal. Los valores obtenidos deben ser inferiores a los expuestos seguidamente:

1. Plomo: 0,20 mg/kg de peso fresco.
2. Cadmio: 0,05 mg/kg de peso fresco.
3. Mercurio: 0,50 mg/kg de peso fresco.
4. Cobre: 0,20 mg/kg de peso fresco.
5. Dioxinas: 3,00 ng/kg de peso fresco.

3. Si se detectasen valores iguales o superiores a los anteriormente señalados, queda prohibida la comercialización de los productos con referencia al método de producción ecológica.

### Artículo 11. Sacrificio.

1. El sacrificio se realizará evitando el sufrimiento inútil de los animales y reduciendo al mínimo el estrés, de acuerdo con las normas éticas aceptadas, la normativa en vigor relativa al bienestar animal y los métodos de aturdimiento y sacrificio autorizados.

2. La duración del ayuno previo al sacrificio se ajustará en todo caso a los períodos establecidos en el Anexo I.

### Artículo 12. Libro de Explotación.

1. Los acuicultores llevarán un Libro de Explotación de cada una de sus instalaciones, actualizado diariamente, en el que se hará constar:

a) Entradas y salidas de animales, anotando origen y destino. Se anotarán igualmente las pérdidas y la justificación de sus posibles causas, sacrificios y destinos. Se incluirán los ejemplares silvestres a los que hace referencia el artículo 9 de esta Orden.

b) Alimentación, tipo de alimentos y aditivos, entradas y salidas de insumos.

c) Medidas de higiene, profilaxis y tratamientos adoptados en caso necesario (vacunas, tratamientos, recetas de facultativos, tiempos de espera, dosis administrada, y medicamento, limpieza y desinfección, vacíos sanitarios).

d) Analíticas y mediciones de niveles de metales pesados, contaminantes orgánicos, hidrocarburos y dioxinas, tanto del medio como de los productos, con la periodicidad establecida para cada especie en el Anexo I.

e) Utilización de oxígeno.

f) Composición de los lotes de producción con detalle del tamaño de los ejemplares, fecha de identificación y ubicación.

2. Los medios o soportes en que se almacenen documentos, informatizados o no, deberán contar con medidas de seguridad que garanticen la integridad, autenticidad, calidad, protección y conservación de los documentos almacenados. Cualquier modificación necesaria, realizada sobre los mismos, deberá estar justificada y quedar registrada con identificación del usuario que la realizó.

3. Estos libros permanecerán en posesión del titular un mínimo de cinco años, poniéndolos a disposición de

la autoridad competente y de los organismos de control cuando le sea requerido.

#### Artículo 13. Etiquetado.

1. En el etiquetado o en la publicidad de los productos frescos procedentes de la acuicultura marina, solo se podrá hacer referencia al método de producción ecológica cuando:

a) Dichas indicaciones pongan de manifiesto que se trata de un método de producción acuícola que cumple íntegramente el contenido de estas normas, así como el resto de disposiciones normativas aplicables en la materia.

b) En el proceso de producción no se han utilizado organismos modificados genéticamente, ni productos derivados de éstos.

c) El producto ha sido obtenido por un acuicultor sometido a control, conforme al artículo 4 de estas normas.

d) La alimentación a la que han estado sometidas las especies de acuicultura marina cumple con lo dispuesto en el artículo 8 de esta Orden.

e) En la producción no se han utilizado productos y métodos sanitarios distintos a los recogidos en el Anexo III.

2. Cuando se comercialicen productos frescos de acuicultura marina ecológica, estarán debidamente separados, identificados y etiquetados de forma fácilmente diferenciable de otros productos no procedentes de sistemas de producción ecológicos.

3. El etiquetado seguirá lo establecido en el Real Decreto 121/2004 de 23 de febrero, sobre la identificación de los productos de la pesca, la acuicultura y del marisqueo vivos, frescos, refrigerados o cocidos. La mención al método de producción en el etiquetado no podrá aparecer con un color, dimensiones o caracteres que la hagan más visible que la denominación de venta del producto. Esta mención tendrá la forma siguiente: «X (nombre del producto). Método de producción: Acuicultura ecológica».

4. La etiqueta tendrá un añadido en su parte izquierda donde se imprimirá claramente visible el número de código del organismo de control, pudiéndose incluir también el logotipo y el nombre.

#### Artículo 14. Periodo de conversión.

1. El período de conversión tendrá una duración mínima equivalente a las dos terceras partes de la vida, previa al sacrificio, de la especie cultivada de crecimiento más lento, en caso de que se críen simultáneamente diferentes especies.

2. Durante este período se desarrollarán las medidas establecidas en el plan de conversión.

3. Hasta el 31 de diciembre de 2009 se permite a las explotaciones en conversión que realicen producciones paralelas dentro de la misma instalación en tierra, siempre que se encuentren en diferentes fases de cultivo (alevín, preengorde, engorde y reproductor). Se deberá garantizar, en todo momento, la separación de los productos ecológicos de los convencionales.

4. En todo caso los elementos de las instalaciones donde se realice producción ecológica deberán estar claramente señalizadas, de acuerdo con el organismo de control para que su identificación sea fácil e inmediata.

Disposición Final Primera. Facultad de desarrollo y ejecución.

Se faculta al titular de la Dirección General de Agricultura Ecológica para dictar cuantas disposiciones y actos sean necesarios para el desarrollo y ejecución de lo dispuesto en la presente Orden.

Disposición Final Segunda. Entrada en vigor.

La presente Orden entrará en vigor al día siguiente de su publicación en el Boletín Oficial de la Junta de Andalucía.

Sevilla, 15 de octubre de 2007

ISAÍAS PÉREZ SALDAÑA  
Consejero de Agricultura y Pesca

#### ANEXO I

#### NORMAS ESPECÍFICAS PARA CADA ESPECIE O GRUPOS DE ESPECIES AFINES

1. Producción de dorada (*Sparus aurata*) y lubina (*Dicentrarchus labrax*) en tierra (estanques y esteros).

a) Manejo del sistema de producción.

1.1.1. Dadas las características del sistema de producción en tierra, no se considerarán distancias mínimas de separación entre instalaciones de producción ecológicas y convencionales. Deberá existir una separación física (muros) entre ellas. El acuicultor mantendrá una separación física que permita diferenciar claramente sus instalaciones, identificándolas.

1.1.2. En la alimentación de los animales, el porcentaje mínimo de las fracciones proteínicas y lipídicas (harinas y aceites) de origen acuático será del 50%.

1.1.3. El acuicultor deberá realizar una analítica con periodicidad trimestral de los siguientes parámetros del agua de cultivo.

- Sólidos en suspensión.
- Mercurio.
- Plomo.
- Cobre.
- Zinc.
- Cianuros.

1.1.4. Dadas las características de este sistema de producción y a fin de mejorar la integración de la explotación en el entorno, el acuicultor deberá disponer de una balsa de reserva a la entrada y una balsa de decantación a la salida, o bien prolongar el recorrido del agua usada antes de su vertido al cauce principal a través de canales o vueltas de periquillo, con la adecuada vegetación autóctona que permita funcionar como filtro biológico y el establecimiento de un ecosistema de humedal, de forma que se consiga el mismo efecto depurador a la salida. Esta obligación no será de aplicación en instalaciones que demuestren que la calidad del agua de su vertido es igual o mejor que la del medio receptor.

1.1.5. Los lodos generados en la producción, se utilizarán, preferentemente, para recomponer los taludes y muros adyacentes a los estanques hasta su completa mineralización; en todo caso se deben respetar las con-

diciones de vida de las comunidades vegetales y animales del entorno. No obstante lo anterior, en la recomposición de los muros, se podrá utilizar materiales de derribo seleccionados o materiales procedentes de escombros reciclados, en cuyo caso se deberá establecer una cubierta vegetal con especies autóctonas que oculte los materiales nuevos, evitando un impacto visual desfavorable, no pudiendo en ningún caso utilizar restos de otros materiales no biodegradables, tales como escombros no seleccionados ni reciclados, envases, plásticos, hierros y restos de materiales procedentes de la actividad agrícola entre otros.

En caso de excedente de lodos, el acuicultor debe definir un plan de gestión de lodos que deberá estar actualizado y a disposición del organismo de control. Las cantidades de lodos retirados, fechas de retirada y su destino se harán constar en el Libro de Explotación.

1.1.6. La densidad máxima de cultivo será de 3 kg por metro cúbico de agua, excepto en aquellas instalaciones que cuenten con una balsa de decantación antes de la salida del efluente, en cuyo caso la densidad máxima de cultivo será de 4 kg por metro cúbico de agua.

1.1.7. La autorización del uso de oxígeno a que se refiere el apartado 4.b del artículo 6 estará supeditada a la detección de concentraciones de oxígeno en el medio iguales o menores a 6 mg/L.

b) Movimiento de animales vivos.

La densidad para el transporte de peces vivos en cubas será como máximo de 100 kg por metro cúbico de agua.

c) Tasa de crecimiento.

En función del período mínimo de engorde, se permite la comercialización de peces con los siguientes pesos:

Período mínimo de engorde (grados día)	Peso (g)
11.548	Más de 350
8.661	250-350
5.774	Hasta 250

Dadas las características particulares de este sistema de producción, los esteros de salinas tradicionales no estarán sujetos al período mínimo de engorde.

d) Sacrificio.

El ayuno previo al transporte o al sacrificio será de al menos 2 días.

2. Producción de dorada (*Sparus aurata*) y lubina (*Dicentrarchus labrax*) en jaulas flotantes.

a) Manejo del sistema de producción.

2.1.1. Las jaulas deberán ubicarse en zonas con profundidades iguales o superiores a dos veces la altura de la red y nunca inferior a 25 metros de profundidad.

2.1.2. El flujo de agua en el interior de la jaula deberá garantizar el bienestar de los peces y la eliminación de sus desechos.

2.1.3. El acuicultor deberá realizar una analítica con periodicidad trimestral de los siguientes parámetros del agua de cultivo:

- Sólidos en suspensión.
- Mercurio.
- Plomo.

- Cobre.
- Zinc.
- Cianuros.

2.1.4. Con carácter general la distancia mínima de separación entre instalaciones donde se críen peces conforme a estas normas de producción ecológica de instalaciones de producción convencional será de 2 millas náuticas a contar desde el borde del polígono de jaulas.

En el caso de que se pueda demostrar documentalmente que las condiciones hidrodinámicas (corrientes, mareas y oleaje) hacen nulo el riesgo de flujo de aguas desde instalaciones de acuicultura no ecológica, la autoridad competente podrá autorizar, a propuesta del organismo de control, una distancia menor que, en ningún caso, será inferior a 1 milla náutica. La autorización estará condicionada al establecimiento por el acuicultor de un procedimiento de seguimiento y control del flujo de agua que deberá incluirse en la memoria descriptiva aportada al inicio de la actividad.

2.1.5. El acuicultor elaborará y pondrá en práctica un Plan de Vigilancia y Control del Medio Receptor, que será aprobado por la Consejería de Medio Ambiente de acuerdo con la normativa ambiental en vigor.

2.1.6. La densidad máxima de cultivo no podrá ser superior a 15 kg por metro cúbico de agua.

b) Movimiento de animales vivos.

La densidad para el transporte de peces vivos en cubas será como máximo de 100 kg por metro cúbico de agua.

c) Tasa de crecimiento.

El período mínimo de engorde desde la fase huevo hasta la obtención de la talla comercial se recoge en la tabla siguiente para ambas especies:

Grados día	Peso (g)
9.958	Más de 350
7.468	250-350
4.979	Hasta 250

d) Sacrificio.

La duración mínima del ayuno previo al transporte o al sacrificio no será inferior a 2 días

ANEXO II

LISTA DE PRODUCTOS AUTORIZADOS COMO MATERIA PRIMA O ALIMENTOS SIMPLES Y ADITIVOS NUTRICIONALES SUSCEPTIBLES DE SER UTILIZADOS EN ACUICULTURA MARINA ECOLÓGICA

Parte A) Materias primas o elementos simples.

Sales minerales:

- Fósforo-(Fosfato monocálcico sin flúor, fosfato bicálcico sin flúor).
- Magnesio-(Magnesio anhidro, cloruro de magnesio.)
- Azufre-(Sulfato de sodio, azufre flor).

Otras sales:

- Gluconato de calcio.
- Lactato de calcio.

- Estearato de calcio.
- Carbonato de sodio.

Parte B) Aditivos nutricionales.  
Oligoelementos:

- Hierro-(Carbonato de hierro, sulfato de hierro, óxido de hierro).
- Yodo-(Yodato de cobalto, yoduro de potasio).
- Cobalto-(Sulfato de cobalto, carbonato básico de cobalto).
- Cobre-(Óxido de cobre, carbonato básico de cobre, sulfato cúprico).
- Manganeso-(Carbonato de manganeso, óxido manganeso y manganésico, sulfato de manganeso).
- Zinc-(Carbonato de zinc, óxido de zinc, sulfato de zinc).
- Selenio-(Seleniato de sodio, selenito de sodio).

Aminoácidos:

- Metionina.
- Lisina.
- Glicina.

Vitaminas liposolubles:

- Vitamina A o sus precursoras (b-caroteno).
- Vitamina D3.
- Vitamina E.
- Vitamina K.

Vitaminas hidrosolubles:

- Vitamina B1-Tiamina.
- Vitamina B2-Riboflavina.
- Vitamina B6-Piridoxina.
- Vitamina B12.
- Vitamina PP-Nicotinamida.
- Vitamina C.

Vitaminas y sustancias químicas de efectos análogos:

- Cloruro de colina.
- Betaína.
- Inositol.

Parte C) Productos diversos.

Materias primas o alimentos simples:

- Vegetales procedentes de la agricultura ecológica y sus derivados.
- Sodio (Sal de mar no refinada, sal gema bruta de mina).
- Calcio (Carbonato cálcico mineral).
- Polvo de carbón de madera.
- Polvos de extractos de plantas, especias, sustancias aromáticas y pigmentos naturales.
- Algas.
- Huesos y conchas de organismos acuáticos.
- Aceite de hígado de bacalao y de fletán.
- Levaduras muertas.
- Concentrados proteicos de alfalfa procedente de la agricultura ecológica.
- Productos de la pesca extractiva.
- Aceites de pescado.
- Harinas de pescado.
- Rotíferos.
- Artemia.

Aditivos nutricionales:

- Enzimas.
- Microorganismos, probióticos y prebióticos autorizados, con excepción de organismos genéticamente modificados.

Antioxidantes:

- Extractos de origen natural ricos en tocoferoles (Vitamina E).
- Etoxiquina a una dosis máxima de 0,15 % de alimento.
- BHA: butihidroxianisol (E320) y BHT: Butihidroxitolueno (E321) a una dosis máxima de 0,02% de su valor en grasa de los alimentos.
- El total de los antioxidantes no podrá sobrepasar el 0,15 % del alimento.

Antifúngicos:

- Se podrá incluir antifúngicos con la autorización previa de la autoridad competente a propuesta del organismo de control.

Ligantes para el pienso:

- Goma guar.
- Carboximetilcelulosa.

## ANEXO III

## PRODUCTOS Y MÉTODOS SANITARIOS APROBADOS EN ACUICULTURA MARINA ECOLÓGICA

Producto	Aplicación
Agua a presión	Limpieza.
Desecado	Desinfección.
Calor seco	Desinfección.
Calor húmedo	Desinfección.
Rayos ultravioleta	Desinfección del material y del agua en criadero y preengorde.
Ozono	Desinfección del material y del agua en criadero y preengorde.
Cal	Desinfección química de los estanques y las piscinas después de secos.
Lejía (Hipoclorito de sodio)	Desinfección química de instalaciones y material, a las dosis habituales en higiene animal (12%), que deberá ser neutralizada después de su utilización.
Ácido clorhídrico	Desinfección del material.
Permanganato de potasio	Desinfección química de instalaciones y material. Antiparasitario.
Yodo	Desinfección química de instalaciones y material.
Amonio cuaternario	Desinfección química de instalaciones y materia, a las dosis habituales en higiene animal.
Formol	Antiparasitario externo. Concentración máxima de 30 g/L en el recinto de aplicación.
Sulfato de cobre	Antiparasitario externo. Concentración máxima de 1 g/L en el recinto de aplicación.
Agua oxigenada	Huevos de peces y alevines.
Amonio cuaternario	Antiparasitario para huevos de peces.
Cloramina T	Antiparasitario para alevines.
Oxitetraciclina	Tratamientos antibióticos.
Flumequina	Tratamientos antibióticos.
Acido oxolinico	Tratamientos antibióticos.
Asociaciones trimetoprima con sulfamidas	Tratamientos antibióticos.
Ampicilinas	Tratamientos antibióticos.
Aceite de clavo	Tranquilizantes para el movimiento de animales vivos.

## 2. Autoridades y personal

### 2.2. Oposiciones y concursos

#### CONSEJERÍA DE JUSTICIA Y ADMINISTRACIÓN PÚBLICA

*RESOLUCIÓN de 16 de octubre de 2007, de la Secretaría General para la Administración Pública, por la que se realizan los trámites de oferta de vacantes y petición de destinos a los aspirantes seleccionados en las pruebas selectivas de acceso libre, para ingreso en el Cuerpo General de Administrativos (C1000).*

Propuesta por la correspondiente Comisión la relación definitiva de aprobados/as en las pruebas selectivas por el sistema de acceso libre, para ingreso en el Cuerpo General de Administrativos (C1000), convocadas por Orden de esta Consejería de 17 de mayo de 2005 (BOJA núm. 103 de 30 de mayo), procede dar cumplimiento a la base octava de la misma.

En su virtud, esta Secretaría General para la Administración Pública ha resuelto:

Primero 1. De conformidad con lo establecido en el artículo 23.5 del Decreto 2/2002 de 9 de enero, modificado por el Decreto 528/2004 de 16 de noviembre y la Base Octava de la Orden de convocatoria, a fin de favorecer la celeridad de la gestión del proceso, los trámites de oferta de vacantes, presentación de documentación preceptiva y petición de destinos, se sustituirán por un acto único, que se celebrará en la sede de la Dirección General de Función Pública, sita en Avd. República Argentina núm. 25, 5.º planta, de la ciudad de Sevilla, en la fecha y hora previstos a continuación:

Día: 6 de noviembre de 2007

Hora: 9,30.

Convocados: Del núm. 1 Cózar Palacios, Felisa con DNI 25.965.107 al núm. 25 Follana Guerrero, Lourdes con DNI 53.682.935 (ambos inclusive).

Día: 6 de noviembre de 2007.

Hora: 11,30.

Convocados: Del núm. 26 Piqueras López, José Ángel con DNI 52.267.147 al núm. 50 Jiménez Caballero, Sonia María con DNI 80.135.617 (ambos inclusive).

Día. 6 De noviembre de 2007.

Hora. 13,30.

Convocados: Del núm. 51 García Almanzor, Estefanía con DNI 77.473.868 al núm. 75 Segovia Ruiz, Susana con DNI 25.667.185 (ambos inclusive).

Día: 7 de noviembre de 2007.

Hora: 9,30.

Convocados: Del núm. 76 Ayllón Poblaciones, Enrique con DNI 28.918.075 al núm. 100 Díaz Castañeda, Ana Vanessa con DNI 75.234.417 (ambos inclusive).

Día: 7 de noviembre de 2007.

Hora: 11,30.

Convocados: Del núm. 101 Echarte Feliu, Ana María con DNI 28.916.893 al núm. 125 Salmerón Cerezuola, Isabel María con DNI 36.571.694 (ambos inclusive).

Día: 7 de noviembre de 2007.

Hora: 13,30.

Convocados: Del núm. 126 Ramos Durán, Alberto con DNI 52.269.964 al núm. 150 Tomás Díaz, Melanie con DNI 74.830.685 (ambos inclusive).

Al acto deberán comparecer los aspirantes, provistos de la documentación que a continuación se relaciona:

a) Fotocopia del Documento Nacional de Identidad, Pasaporte o Número de Identidad Extranjero.

En el supuesto de descendientes de españoles o de nacionales de otros Estados miembros de la Unión Europea y de su cónyuge, deberán acreditar, además, el vínculo de parentesco y, en su caso, el hecho de vivir a expensas o estar a cargo del nacional de un Estado miembro de la Unión Europea con el que tengan dicho vínculo.

b) Fotocopia del Título Académico oficial exigido para el ingreso en el Cuerpo, o de la justificación acreditativa de haberlo solicitado y abonado los correspondientes derechos para su obtención, compulsada conforme a lo establecido en el Decreto 204/1995 de 29 de agosto, por el que se establecen medidas organizativas, para los servicios de atención directa a los ciudadanos, y la Orden de la Consejería de Gobernación de 1 de diciembre de 1995 (BOJA núm. 165, de 23 de diciembre).

c) Declaración jurada o promesa de no haber sido separado mediante expediente disciplinario, del servicio de cualquiera de las Administraciones, o de los Órganos Constitucionales o Estatutarios de las Comunidades Autónomas ni hallarse en inhabilitación absoluta o especial para empleos o cargos públicos por Resolución judicial, para el acceso al Cuerpo o escala de funcionario.

En el caso de ser nacional de otro Estado, declaración jurada de no hallarse inhabilitado o en situación equivalente ni haber sido sometido a sanción disciplinaria o equivalente que impida, en su Estado, en los mismos términos el acceso al empleo público.

d) Certificado médico que acredite poseer la capacidad funcional para el desempeño de las tareas habituales del Cuerpo a que se aspira.

Personal discapacitado: El personal que haya aprobado por la reserva para discapacitados, además de los documentos reseñados en los apartados del a) al d), tendrán que presentar; certificado expedido por los órganos competentes en la materia, de la Junta de Andalucía u otras Administraciones Públicas, que acredite la condición de persona con discapacidad cuyo grado de minusvalía sea igual o superior al 33%. Dicha condición deberá mantenerse hasta que los aspirantes adquieran la condición de personal funcionario de la Administración General de la Junta de Andalucía.

Asimismo los aspirantes con discapacidad deberán aportar certificado, expedido por la Consejería competente en la materia, de la Junta de Andalucía, en el que conste su capacidad para el desempeño de las funciones correspondientes al Cuerpo objeto de la presente convocatoria.

2. Los/as aspirantes que tuvieran la condición de funcionarios y aquellos otros que estuvieran prestando servicios en la Junta de Andalucía, estarán exentos de



justicar documentalmente las condiciones y los requisitos ya acreditados para obtener su anterior nombramiento, siempre que hubieran sido inscritos en el Registro de Personal de la Junta de Andalucía. Los/as funcionarios de otras Administraciones deberán presentar únicamente certificación del organismo de procedencia, acreditando su condición y demás circunstancias que consten en su expediente personal.

Segundo. En atención a las prioridades funcionales de los servicios de esta Administración, las vacantes ofertadas son las que figuran en el Anexo I de la presente Resolución.

Tercero 1. Los destinos se adjudicarán a los/as aspirantes seleccionados/as en las respectivas pruebas, de acuerdo con la puntuación total obtenida.

2. Conforme dispone el artículo 25 del Decreto 2/2002, de 9 de enero, los destinos adjudicados tendrán carácter definitivo de ocupación si se tratan de puestos de trabajo de nivel básico o carácter provisional si se trata de puestos de trabajo de nivel no básico.

Cuarto. Los/as funcionarios/as que ocupen con carácter definitivo puestos de doble adscripción, podrán solicitar, la adjudicación del mismo con el mismo carácter de ocupación. En tal caso quedarán excluidos/as del sistema de adjudicación de destino por el orden de puntuación obtenido en el proceso selectivo.

En caso de optar por continuar en el mismo puesto, se producirá simultáneamente la toma de posesión en dicho puesto como funcionario del nuevo Cuerpo y la declaración en la situación de excedencia prevista en el art. 15 del Real Decreto 365/1995, conforme a la redacción dada por el Real Decreto 255/2006, en el Cuerpo al que pertenecía con anterioridad.

Quinto. Quienes dentro del plazo fijado, y salvo los casos de fuerza mayor debidamente acreditada no comparezcan, o no presentasen la documentación, o del examen de la misma se dedujera que carecen de alguno de los requisitos señalados en la Base segunda de la Orden de convocatoria, no podrán ser nombrados/as funcionarios/as de carrera, quedando anuladas sus actuaciones, sin perjuicio de la responsabilidad en que pudieran haber incurrido por falsedad en la solicitud inicial.

Contra la oferta de vacantes que se realiza en la presente Resolución, que agota la vía administrativa, cabe interponer en el plazo de dos meses contados desde el día siguiente al de su publicación, recurso contencioso-administrativo ante la Sala de lo Contencioso-Administrativo de Granada del Tribunal Superior de Justicia de Andalucía, de acuerdo con lo previsto en el artículo 46 de la Ley 29/1998, de 13 de julio, reguladora de la Jurisdicción Contencioso-Administrativa.

Sevilla 16 de octubre de 2007.- El Secretario General para la Administración Pública, Pedro Pérez González-Toruño.

**ANEXO 1**

Código	Denominación	N V ú a m c	A d s	Medo Acceso	Tipo Adm.	Grupo	Cuerpo	CARACTERÍSTICAS ESENCIALES			REQUISITOS PARA EL DESEMPEÑO			Localidad Otras Características
								Área Relacional	C.D. C.E.	RFPDP	C. Específico	EUROS	Exp	
CONVOCATORIA: ACCESO OFERTA 2005 CUERPO C1000 CONSEJERÍA / ORG. AUTÓNOMO: GOBERNACIÓN														
CENTRO DIRECTIVO..... DIRECCION GENERAL DE POLITICA INTERIOR														
CENTRO DESTINO: DIRECCION GENERAL DE POLITICA INTERIOR SEVILLA														
9492610	ADMINISTRATIVO.....	1	F	SO, PC	C	P-CI	ADM. PÚBLICA	15	X	X	6.899,28			
7792410	ADMINISTRATIVO.....	1	F	PC, SO	C	P-CI	ADM. PÚBLICA	15	X	X	4.047,12			
<b>PLAZAS TOTALES POR CENTRO DESTINO:</b>		<b>2</b>												
CENTRO DIRECTIVO..... DIRECCION GENERAL DE CONSUMO														
CENTRO DESTINO: DIRECCION GENERAL DE CONSUMO SEVILLA														
6711110	ADMINISTRATIVO.....	3	F	PC, SO	C	P-CI	ADM. PÚBLICA	15	X	X	4.047,12			
<b>PLAZAS TOTALES POR CENTRO DESTINO:</b>		<b>3</b>												
CENTRO DIRECTIVO..... DELEGACION GOB.-ALMERIA														
CENTRO DESTINO: DELEGACION GOBIERNO JA.-ALMERIA ALMERIA														
53210	ADMINISTRATIVO.....	1	F	PC, SO	C	P-CI	ADM. PÚBLICA	15	X	X	4.047,12			
<b>PLAZAS TOTALES POR CENTRO DESTINO:</b>		<b>1</b>												
<b>PLAZAS TOTALES POR CONSEJERIA/ORG. AUTONOMO:</b>		<b>6</b>												

Código	Denominación	N V ú a m c	A d s	Medo Acceso	Tipo Adm.	Grupo	Cuerpo	CARACTERÍSTICAS ESENCIALES			REQUISITOS PARA EL DESEMPEÑO			Localidad Otras Características
								Área Relacional	C.D. C.E.	RFPDP	C. Específico	EUROS	Exp	
CONVOCATORIA: ACCESO OFERTA 2005 CUERPO C1000 CONSEJERÍA / ORG. AUTÓNOMO: ECONOMIA Y HACIENDA														
CENTRO DIRECTIVO..... D.P. ECONOMIA Y HACIENDA DE CADIZ														
CENTRO DESTINO: D. P. ECONOMIA Y HACIENDA DE CADIZ CADIZ														
151210	ADMINISTRATIVO.....	2	F	SO, PC	C	P-CI	ADM. PÚBLICA	15	X	X	4.047,12			
<b>PLAZAS TOTALES POR CENTRO DESTINO:</b>		<b>2</b>												
CENTRO DIRECTIVO..... D.P. ECONOMIA Y HACIENDA DE GRANADA														
CENTRO DESTINO: D. P. ECONOMIA Y HACIENDA DE GRANADA GRANADA														
164310	ADMINISTRATIVO.....	1	F	PC, SO	C	P-CI	ADM. PÚBLICA	15	X	X	4.047,12			
<b>PLAZAS TOTALES POR CENTRO DESTINO:</b>		<b>1</b>												
CENTRO DIRECTIVO..... D.P. ECONOMIA Y HACIENDA DE SEVILLA														
CENTRO DESTINO: D. P. ECONOMIA Y HACIENDA DE SEVILLA SEVILLA														
190110	ADMINISTRATIVO.....	33	F	PC, SO	C	P-CI	ADM. PÚBLICA	15	X	X	4.047,12			
<b>PLAZAS TOTALES POR CENTRO DESTINO:</b>		<b>33</b>												
<b>PLAZAS TOTALES POR CONSEJERIA/ORG. AUTONOMO:</b>		<b>36</b>												

Código	Denominación	N V d a m c	A d s	Modo Acceso	Tipo Adm.	CARACTERÍSTICAS ESENCIALES				REQUISITOS PARA EL DESEMPEÑO			Localidad Otras Características
						Grupo	Cuerpo	Área Funcional/ Área Relacional	C.D. C.E.	C. Específico RFIDP	EUROS	Exp	

CONVOCATORIA: ACCESO OFERTA 2005 CUERPO C1000  
 CONSEJERÍA / ORG. AUTÓNOMO: INNOVACIÓN, CIENCIA Y EMPRESA / I.A. INV.FORM.MAG.PESQ.L. Y PROD.ECOL.

CENTRO DIRECTIVO: I.A.I.F.A.P.A.P.E.

CENTRO DESTINO: I.A.I.F.A.P.A.P.E. (S.S.C.C.) SEVILLA

2339410 ADMINISTRATIVO..... 2 F PC,SO C P-Cl ADM. PÚBLICA 15 X---- 4.047,12

PLAZAS TOTALES POR CENTRO DESTINO: 2  
 PLAZAS TOTALES POR CONSEJERÍA/ORG. AUTÓNOMO: 2

Código	Denominación	N V d a m c	A d s	Modo Acceso	Tipo Adm.	CARACTERÍSTICAS ESENCIALES				REQUISITOS PARA EL DESEMPEÑO			Localidad Otras Características
						Grupo	Cuerpo	Área Funcional/ Área Relacional	C.D. C.E.	C. Específico RFIDP	EUROS	Exp	

CONVOCATORIA: ACCESO OFERTA 2005 CUERPO C1000  
 CONSEJERÍA / ORG. AUTÓNOMO: OBRAS PÚBLICAS Y TRANSPORTES

CENTRO DIRECTIVO: D.P. OBRAS PÚBLICAS Y TRANSPORTES DE GRANADA

CENTRO DESTINO: D.P. OBRAS PÚBLICAS Y TRANSPORTES DE GRANADA GRANADA

244510 ADMINISTRATIVO..... 13 F PC,SO C P-Cl ADM. PÚBLICA 15 X---- 4.047,12

PLAZAS TOTALES POR CENTRO DESTINO: 13

CENTRO DIRECTIVO: D.P. OBRAS PÚBLICAS Y TRANSPORTES DE JAEN

CENTRO DESTINO: D.P. OBRAS PÚBLICAS Y TRANSPORTES DE JAEN JAEN

258910 ADMINISTRATIVO..... 1 F PC,SO C P-Cl ADM. PÚBLICA 15 X---- 4.047,12

PLAZAS TOTALES POR CENTRO DESTINO: 1  
 PLAZAS TOTALES POR CONSEJERÍA/ORG. AUTÓNOMO: 14

Código	Denominación	N V ú a m c	A d s	M o d o A c c e s o	T i p o A d m. C	CARACTERÍSTICAS ESENCIALES				REQUISITOS PARA EL DESEMPEÑO			Localidad Otras Características
						Gr p o	C u e r p o	Á r e a R e l a c i o n a l	C. F u n c i o n a l / C a t e g o r í a P r o f. C. E.	C. E s p e c í f i c o R F I D P	E U R O S	T i t u l a c i o n	

CONVOCATORIA: ACCESO OFERTA 2005 CUERPO C1000  
 CONSEJERÍA / ORG. AUTÓNOMO: EMPLEO / SERVICIO ANDALUZ DE EMPLEO  
 DIRECCIÓN PROVINCIAL SAE SEVILLA

CENTRO DIRECTIVO: ..... DIRECCIÓN PROVINCIAL SAE SEVILLA

CENTRO DESTINO: OFICINA SAE EL ARAHAL ARAHAL [EL]

8732810 ADMINISTRATIVO..... 3 F PC,SO C P-CI ADM. PÚBLICA 15 X---- 4.047,12

PLAZAS TOTALES POR CENTRO DESTINO: 3

PLAZAS TOTALES POR CONSEJERÍA/ORG. AUTÓNOMO: 3

Código	Denominación	N V ú a m c	A d s	M o d o A c c e s o	T i p o A d m. C	CARACTERÍSTICAS ESENCIALES				REQUISITOS PARA EL DESEMPEÑO			Localidad Otras Características
						Gr p o	C u e r p o	Á r e a R e l a c i o n a l	C. F u n c i o n a l / C a t e g o r í a P r o f. C. E.	C. E s p e c í f i c o R F I D P	E U R O S	T i t u l a c i o n	

CONVOCATORIA: ACCESO OFERTA 2005 CUERPO C1000  
 CONSEJERÍA / ORG. AUTÓNOMO: EMPLEO  
 SECRETARÍA GENERAL TÉCNICA

CENTRO DIRECTIVO: ..... SECRETARÍA GENERAL TÉCNICA

CENTRO DESTINO: SECRETARÍA GENERAL TÉCNICA SEVILLA

8867210 ADMINISTRATIVO..... 8 F PC,SO C P-CI ADM. PÚBLICA 15 X---- 4.047,12

PLAZAS TOTALES POR CENTRO DESTINO: 8

CENTRO DIRECTIVO: ..... D.P. EMPLEO DE CÓRDOBA

CENTRO DESTINO: D.P. EMPLEO DE CÓRDOBA CÓRDOBA

8865610 ADMINISTRATIVO..... 1 F PC,SO C P-CI ADM. PÚBLICA 15 X---- 4.047,12

PLAZAS TOTALES POR CENTRO DESTINO: 1

CENTRO DIRECTIVO: ..... D.P. EMPLEO DE JAÉN

CENTRO DESTINO: D.P. EMPLEO DE JAÉN JAÉN

500410 ADMINISTRATIVO..... 1 F PC,SO C P-CI ADM. PÚBLICA 15 X---- 4.047,12

8866310 ADMINISTRATIVO..... 1 F PC,SO C P-CI ADM. PÚBLICA 15 X---- 4.047,12

PLAZAS TOTALES POR CENTRO DESTINO: 2

CENTRO DIRECTIVO: ..... D.P. EMPLEO DE MÁLAGA

CENTRO DESTINO: D.P. EMPLEO DE MÁLAGA MÁLAGA

8866610 ADMINISTRATIVO..... 1 F PC,SO C P-CI ADM. PÚBLICA 15 X---- 4.047,12

PLAZAS TOTALES POR CENTRO DESTINO: 1

PLAZAS TOTALES POR CONSEJERÍA/ORG. AUTÓNOMO: 12

Código	Denominación	N V ú a m c	A d s	Modo de Acceso	Tipo Adm.	CARACTERÍSTICAS ESENCIALES				REQUISITOS PARA EL DESEMPEÑO			Localidad Otras Características
						Grupo	Cuerpo	Área Funcional/Categoría Prof. Área Relacional	C.D. C.E.	C. Específico	Exp	Titulación	

CONVOCATORIA: ACCESO OFERTA 2005 CUERPO C1000  
 CONSEJERÍA / ORG. AUTÓNOMO: TURISMO, COMERCIO Y DEPORTE

CENTRO DIRECTIVO..... SECRETARÍA GENERAL TÉCNICA  
 CENTRO DESTINO: SECRETARÍA GENERAL TÉCNICA SEVILLA  
 2583410 ADMINISTRATIVO..... 5 F PC,SO C P-Cl ADM. PÚBLICA 15 X- 4.047,12

**PLAZAS TOTALES POR CENTRO DESTINO: 5**

CENTRO DIRECTIVO..... D.G.PLANIFICACION Y ORDENACION TURISTICA  
 CENTRO DESTINO: D.G. PLANIFIC.Y ORDENACION TURISTICA SEVILLA  
 3100510 ADMINISTRATIVO..... 1 F PC,SO C P-Cl ADM. PÚBLICA 15 X-XX- 6.839,28

**PLAZAS TOTALES POR CENTRO DESTINO: 1**

CENTRO DIRECTIVO..... D.P. TURISMO,COMERCIO Y DEPORTE ALMERIA  
 CENTRO DESTINO: D.P. TURISMO,COMERCIO Y DEPORTE ALMERIA ALMERIA  
 8283610 ADMINISTRATIVO..... 1 F PC,SO C P-Cl ADM. PÚBLICA 15 X-XX- 6.839,28

**PLAZAS TOTALES POR CENTRO DESTINO: 1**

CENTRO DIRECTIVO..... D.P. TURISMO,COMERCIO Y DEPORTE CÁDIZ  
 CENTRO DESTINO: D.P. TURISMO,COMERCIO Y DEPORTE CÁDIZ CADIZ  
 8283710 ADMINISTRATIVO..... 2 F PC,SO C P-Cl ADM. PÚBLICA 15 X-XX- 6.839,28

**PLAZAS TOTALES POR CENTRO DESTINO: 2**

CENTRO DIRECTIVO..... D.P. TURISMO,COMERCIO Y DEPORTE JAÉN  
 CENTRO DESTINO: D.P. TURISMO,COMERCIO Y DEPORTE JAÉN JAEN  
 2721710 ADMINISTRATIVO..... 4 F PC,SO C P-Cl ADM. PÚBLICA 15 X- 4.047,12

**PLAZAS TOTALES POR CENTRO DESTINO: 4**

CENTRO DIRECTIVO..... D.P. TURISMO,COMERCIO Y DEPORTE SEVILLA  
 CENTRO DESTINO: D.P. TURISMO,COMERCIO Y DEPORTE SEVILLA SEVILLA  
 2722710 ADMINISTRATIVO..... 1 F PC,SO C P-Cl ADM. PÚBLICA 15 X-XX- 6.839,28

**PLAZAS TOTALES POR CENTRO DESTINO: 1**

**PLAZAS TOTALES POR CONSEJERIA/ORG. AUTONOMO: 14**

Código	Denominación	N V ú a m c	A d s	Modo de Acceso	Tipo Adm.	Grupo	CARACTERÍSTICAS ESENCIALES			REQUISITOS PARA EL DESEMPEÑO			Localidad Otras Características
							Cuerpo	Área Funcional/ Área Relacional	C.D. C.E.	C. Específico RFIDP	Exp	Titulación	

CONVOCATORIA: ACCESO OFERTA 2005 CUERPO C1000  
 CONSEJERÍA / ORG. AUTÓNOMO: AGRICULTURA Y PESCA

CENTRO DIRECTIVO: SECRETARÍA GENERAL TÉCNICA SEVILLA

2314610 ADMINISTRATIVO: 1 F PC,SO C P-CI ADM. PÚBLICA 15 X---- 4.047,12

**PLAZAS TOTALES POR CENTRO DESTINO: 1**

CENTRO DIRECTIVO: SECRETARÍA GENERAL TÉCNICA

CENTRO DIRECTIVO: D.P. AGRICULTURA Y PESCA DE HUELVA

383710 ADMINISTRATIVO: 1 F PC,SO C P-CI ADM. PÚBLICA 15 X---- 4.047,12

**PLAZAS TOTALES POR CENTRO DESTINO: 1**

**PLAZAS TOTALES POR CONSEJERÍA/ORG. AUTÓNOMO: 2**

Código	Denominación	N V ú a m c	A d s	Modo de Acceso	Tipo Adm.	Grupo	CARACTERÍSTICAS ESENCIALES			REQUISITOS PARA EL DESEMPEÑO			Localidad Otras Características
							Cuerpo	Área Funcional/ Área Relacional	C.D. C.E.	C. Específico RFIDP	Exp	Titulación	

CONVOCATORIA: ACCESO OFERTA 2005 CUERPO C1000  
 CONSEJERÍA / ORG. AUTÓNOMO: SALUD

CENTRO DIRECTIVO: SECRETARÍA GENERAL TÉCNICA

CENTRO DIRECTIVO: SECRETARÍA GENERAL TÉCNICA SEVILLA

2044810 ADMINISTRATIVO: 5 F PC,SO C P-CI ADM. PÚBLICA 15 X---- 4.047,12

**PLAZAS TOTALES POR CENTRO DESTINO: 5**

CENTRO DIRECTIVO: D.P. SALUD DE HUELVA

CENTRO DESTINO: D.P. SALUD DE HUELVA HUELVA

1560310 ADMINISTRATIVO: 9 F PC,SO C P-CI ADM. PÚBLICA 15 X---- 4.047,12

**PLAZAS TOTALES POR CENTRO DESTINO: 9**

CENTRO DIRECTIVO: D.P. SALUD DE MÁLAGA

CENTRO DESTINO: D.P. SALUD DE MÁLAGA MÁLAGA

690510 ADMINISTRATIVO: 1 F PC,SO C P-CI ADM. PÚBLICA 15 X---- 4.047,12

**PLAZAS TOTALES POR CENTRO DESTINO: 1**

**PLAZAS TOTALES POR CONSEJERÍA/ORG. AUTÓNOMO: 15**

Código	Denominación	N V ú a m c	A d s	M o d o A c c e s o	T i p o A d m.	C A R A C T E R Í S T I C A S E S E N C I A L E S			R E Q U I S I T O S P A R A E L D E S E M P E Ñ O			Localidad Otras Características
						Gr u p o	C u e r p o	Á r e a F u n c i o n a l / C a t e g o r í a P r o f. / Á r e a R e l a c i o n a l	C. D. / C. E.	C. E s p e c í f i c o	Exp	

CONVOCATORIA: ACCESO OFERTA 2005 CUERPO C1000  
 CONSEJERÍA / ORG. AUTÓNOMO: EDUCACIÓN

CENTRO DIRECTIVO.....: D.P. EDUCACIÓN DE CÁDIZ  
 CENTRO DESTINO: I.E.S. "VIRGEN DE LA ESPERANZA" LINEA DE LA CONCEPCION [LA]  
 2236710 ADMINISTRATIVO..... 4 F PC,SO C P-CI ADM. PÚBLICA 15 XX--- 4.576,32

**PLAZAS TOTALES POR CENTRO DESTINO: 4**

CENTRO DIRECTIVO.....: D.P. EDUCACIÓN DE CÓRDOBA  
 CENTRO DESTINO: I.E.S. "EMILIO CANALEJO OLM." MONTILLA  
 1246810 ADMINISTRATIVO..... 1 F PC,SO C P-CI ADM. PÚBLICA 15 XX--- 4.576,32

**PLAZAS TOTALES POR CENTRO DESTINO: 1**

CENTRO DIRECTIVO.....: D.P. EDUCACIÓN DE GRANADA  
 CENTRO DESTINO: CONS. PROF. MUSICA ANGEL BARRIOS GRANADA  
 10761010 ADMINISTRATIVO..... 1 F SO,PC C P-CI ADM. PÚBLICA 15 XX--- 4.576,32

**PLAZAS TOTALES POR CENTRO DESTINO: 1**

CENTRO DESTINO: CONSERVATORIO ELEMENTAL DE MUSICA LOJA  
 2246910 ADMINISTRATIVO..... 1 F PC,SO C P-CI ADM. PÚBLICA 15 XX--- 4.576,32

**PLAZAS TOTALES POR CENTRO DESTINO: 1**

CENTRO DIRECTIVO.....: D.P. EDUCACIÓN DE HUELVA  
 CENTRO DESTINO: I.E.S. "DON BOSCO" VALVERDE DEL CAMINO  
 1314610 ADMINISTRATIVO..... 3 F PC,SO C P-CI ADM. PÚBLICA 15 XX--- 4.576,32

**PLAZAS TOTALES POR CENTRO DESTINO: 3**

CENTRO DIRECTIVO.....: D.P. EDUCACIÓN DE SEVILLA  
 CENTRO DESTINO: ESCUELA OFICIAL DE IDIOMAS ALCALA DE GUADAIRA  
 2277910 ADMINISTRATIVO..... 1 F PC,SO C P-CI ADM. PÚBLICA 15 XX--- 4.576,32

**PLAZAS TOTALES POR CENTRO DESTINO: 1**

CENTRO DESTINO: ESCUELA OFICIAL DE IDIOMAS SEVILLA  
 10762310 ADMINISTRATIVO..... 1 F SO,PC C P-CI ADM. PÚBLICA 15 XX--- 4.576,32

**PLAZAS TOTALES POR CENTRO DESTINO: 1**

**PLAZAS TOTALES POR CONSEJERÍA/ORG. AUTÓNOMO: 12**

Código	Denominación	N ú m e r o	A d m i n i s t r a t i v o	M o d o d e a c e s o	T i p o d e a d m i n i s t r a t i v o	CARACTERÍSTICAS ESENCIALES				REQUISITOS PARA EL DESEMPEÑO			Localidad Otras Características
						Gr u p o	C u e r p o	Á r e a F u n c i o n a l/ C a t e g o r í a P r o f. C. D. C. E.	C. E. R F I D P	C. E. S p e c i f i c o	E x p	T i t u l a c i o n	

CONVOCATORIA: ACCESO OFERTA 2005 CUERPO C:1000  
 CONSEJERIA / ORG. AUTONOMO: IGUALDAD Y BIENESTAR SOCIAL / INSTITUTO ANDALUZ DE LA MUJER

CENTRO DIRECTIVO: DIRECCION INST. ANDALUZ DE LA MUJER

CENTRO DESTINO: CENTRO DE LA MUJER MALAGA

3022110 ADMINISTRATIVO/A..... 1 P FC,SO C P-Cl ADM. PÚBLICA 15 X---- 4.047,12

PLAZAS TOTALES POR CENTRO DESTINO: 1

PLAZAS TOTALES POR CONSEJERIA/ORG. AUTONOMO: 1

Código	Denominación	N ú m e r o	A d m i n i s t r a t i v o	M o d o d e a c e s o	T i p o d e a d m i n i s t r a t i v o	CARACTERÍSTICAS ESENCIALES				REQUISITOS PARA EL DESEMPEÑO			Localidad Otras Características
						Gr u p o	C u e r p o	Á r e a F u n c i o n a l/ C a t e g o r í a P r o f. C. D. C. E.	C. E. R F I D P	C. E. S p e c i f i c o	E x p	T i t u l a c i o n	

CONVOCATORIA: ACCESO OFERTA 2005 CUERPO C:1000  
 CONSEJERIA / ORG. AUTONOMO: IGUALDAD Y BIENESTAR SOCIAL

CENTRO DIRECTIVO: D.P.IGUALDAD Y B.SOCIAL DE MALAGA

CENTRO DESTINO: D.P. IGUALDAD Y B.SOCIAL DE MALAGA MALAGA

821210 ADMINISTRATIVO..... 2 P PC,SO C P-Cl ADM. PÚBLICA 15 X-XX- 6.839,28

PLAZAS TOTALES POR CENTRO DESTINO: 2

CENTRO DIRECTIVO: D.P.IGUALDAD Y B.SOCIAL DE SEVILLA

CENTRO DESTINO: D.P. IGUALDAD Y B.SOCIAL DE SEVILLA SEVILLA

1621510 ADMINISTRATIVO..... 18 P FC,SO C P-Cl ADM. PÚBLICA 15 X---- 4.047,12

PLAZAS TOTALES POR CENTRO DESTINO: 18

PLAZAS TOTALES POR CONSEJERIA/ORG. AUTONOMO: 20



Código	Denominación	N V u a m c	A d s	Modo de Acceso	Tipo Adm.	Grupo	Cuerpo	CARACTERÍSTICAS ESENCIALES			REQUISITOS PARA EL DESEMPEÑO			Localidad Otras Características
								Área Funcional/ Categoría Prof. C.D. C.E.	Área Relacional	C. Específico RFIDP EUROS	Titulación	Exp	Formación	
CONVOCATORIA: ACCESO OFERTA 2005 CUERPO C1000 CONSEJERIA / ORG. AUTONOMO: CULTURA														
CENTRO DIRECTIVO: D.P. CULTURA DE CORDOBA														
CENTRO DESTINO: D.P. CULTURA DE CORDOBA CORDOBA														
1490510	ADMINISTRATIVO	1	F	PC,SO	C	P-CI	ADM. PÚBLICA	15	X	---	4.047,12			
<b>PLAZAS TOTALES POR CENTRO DESTINO: 1</b>														
CENTRO DIRECTIVO: D.P. CULTURA DE CORDOBA														
CENTRO DESTINO: ARCHIVO HISTORICO CORDOBA														
9407610	ADMINISTRATIVO	1	F	PC,SO	C	P-CI	ADM. PÚBLICA	15	X	---	4.047,12			
<b>PLAZAS TOTALES POR CENTRO DESTINO: 1</b>														
CENTRO DIRECTIVO: D.P. CULTURA DE HUELVA														
CENTRO DESTINO: MUSEO HUELVA														
1531310	ADMINISTRATIVO	1	F	PC,SO	C	P-CI	ADM. PÚBLICA	15	X	---	4.047,12			
<b>PLAZAS TOTALES POR CENTRO DESTINO: 1</b>														
<b>PLAZAS TOTALES POR CONSEJERIA/ORG. AUTONOMO: 3</b>														

Código	Denominación	N V u a m c	A d s	Modo de Acceso	Tipo Adm.	Grupo	Cuerpo	CARACTERÍSTICAS ESENCIALES			REQUISITOS PARA EL DESEMPEÑO			Localidad Otras Características
								Área Funcional/ Categoría Prof. C.D. C.E.	Área Relacional	C. Específico RFIDP EUROS	Titulación	Exp	Formación	
CONVOCATORIA: ACCESO OFERTA 2005 CUERPO C1000 CONSEJERIA / ORG. AUTONOMO: MEDIO AMBIENTE														
CENTRO DIRECTIVO: D.G. GESTION DEL MEDIO NATURAL														
CENTRO DESTINO: D.G. GESTION DEL MEDIO NATURAL SEVILLA														
6518610	ADMINISTRATIVO	9	F	PC,SO	C	P-CI	ADM. PÚBLICA	15	X	---	4.047,12			
<b>PLAZAS TOTALES POR CENTRO DESTINO: 9</b>														
CENTRO DIRECTIVO: D.P. MEDIO AMBIENTE DE CADIZ														
CENTRO DESTINO: D.P. MEDIO AMBIENTE DE CADIZ CADIZ														
9487210	ADMINISTRATIVO	1	F	PC,SO	C	P-CI	ADM. PÚBLICA	15	X	XX-	6.839,28			
<b>PLAZAS TOTALES POR CENTRO DESTINO: 1</b>														
<b>PLAZAS TOTALES POR CONSEJERIA/ORG. AUTONOMO: 10</b>														
<b>PLAZAS TOTALES: 150</b>														

Ver Anexo II en página 12  
del BOJA núm. 83, de 4.5.2006

### 3. Otras disposiciones

#### CONSEJERÍA DE MEDIO AMBIENTE

*RESOLUCIÓN de 1 de octubre de 2007, de la Secretaría General Técnica, por la que se aprueba el deslinde de la vía pecuaria denominada «Realenga de Fuente de Piedra» en su totalidad, en el término municipal de Campillos, provincia de Málaga (VP@1282/05).*

Examinado el expediente de Deslinde de la vía pecuaria «Realenga de Fuente de Piedra» en su totalidad, en el término municipal de Campillos, provincia de Málaga, instruido por la Delegación Provincial de la Consejería de Medio Ambiente en Málaga, se desprenden los siguientes

#### ANTECEDENTES DE HECHO

Primero. La vía pecuaria antes citada, sita en el término municipal de Campillos, fue clasificada por Orden Ministerial de fecha de 10 de febrero de 1970, publicada en el Boletín Oficial del Estado de fecha 18 de febrero de 1970

Segundo. Mediante Resolución de la Viceconsejería de Medio Ambiente de fecha de 18 de julio de 2005, se acordó el inicio del Deslinde de la vía pecuaria «Realenga de Fuente de Piedra» en su totalidad, en el término municipal de Campillos, provincia de Málaga, vía pecuaria que forma parte de la Red de Vías Pecuarias que configuran la Red Verde Europea del Mediterráneo (REVERMED), que permitirá al mismo tiempo, tanto una oferta de itinerarios continuos de larga distancia, como de una malla local para los desplazamientos y el ocio de proximidad, que coadyuvará al incremento de la calidad de vida, y el desarrollo económico sostenible de los territorios rurales que atraviesa.

Mediante resolución de la Secretaría General Técnica de la Consejería de Medio Ambiente de fecha 15 de noviembre de 2006, se acuerda la ampliación de plazo para dictar resolución durante nueve mes más, notificándose a todos los interesados tal como establece el artículo 49 de la Ley 30/1992.

Tercero. Los trabajos materiales de Deslinde, previo a los anuncios, avisos y comunicaciones reglamentarias, se iniciaron el día 19 de diciembre de 2005, notificándose dicha circunstancia a todos los afectados conocidos, siendo asimismo publicado en el Boletín Oficial de la Provincia de Málaga núm. 188, de fecha 3 de octubre de 2005.

A estos trabajos materiales se le presentaron diversas alegaciones por los siguientes interesados:

1. Don Leonardo Recio Campos.
2. Don Pedro Benítez Sánchez.

Las alegaciones formuladas por los anteriores citados serán objeto de valoración en los Fundamentos de Derecho de la presente resolución.

Cuarto. Redactada la Proposición de Deslinde, que se realiza de conformidad con los trámites preceptivos e incluyéndose claramente la relación de ocupaciones, intrusiones y colindancias, ésta se somete a exposición pública, previamente anunciada en el Boletín Oficial de

la Provincia de Málaga núm. 239, de fecha de 18 de diciembre de 2006.

A dicha Proposición de Deslinde se han presentado alegaciones por los siguientes interesados:

1. Don Francisco Javier Ciézar Muñoz en representación de ASAJA- Málaga.
2. Don José Fontalba García.
3. Don Leonardo Recio Campos.
4. Don Francisco Vera Escribano.
5. Doña Josefa Escobar Gambero.
6. Don Juan Morgado Royan.
7. Doña Dolores Casasola Recio.
8. Don Juan Muñoz Páez.
9. Doña Joaquína Gómez Segura.
10. Don Pedro Trigo Palacios
11. Don Francisco Lozano Escribano.
12. Doña María Cruz Aragón Mesa.
13. Don José María Bermudo Ruiz.
14. Don Andrés Peral Padilla.
15. Don José María Avilés Rodríguez.
16. Don Alfonso Aguilar Ramírez.
17. Doña Montserrat Rueda Campos en representación de Catalina Campos Garrido.

Las alegaciones formuladas por los anteriormente citados serán objeto de valoración en los Fundamentos de Derecho de la presente resolución.

Quinto. Mediante Resolución de fecha de 2 de mayo de 2007 de la Secretaría General Técnica, se acuerda la interrupción del plazo establecido para instruir y resolver el presente procedimiento de deslinde, tal y como establece el artículo 42 de la Ley 30/1992, en tanto que el informe de Gabinete Jurídico es preceptivo y determinante. El plazo de interrupción dejará de tener efecto en la fecha de emisión del citado Informe.

Sexto. El Gabinete Jurídico de la Junta de Andalucía emitió el preceptivo Informe con fecha de 5 de junio de 2007.

A la vista de tales antecedentes son de aplicación los siguientes

#### FUNDAMENTOS DE DERECHO

Primero. Compete a esta Secretaría General Técnica la resolución del presente Deslinde, en virtud de lo preceptuado en el artículo 21 del Decreto 155/1998, de 21 de julio, por el que se aprueba el Reglamento de Vías Pecuarias de la Comunidad Autónoma de Andalucía, así como el Decreto 206/2004, de 11 de mayo, por el que se aprueba la Estructura Orgánica de la Consejería de Medio Ambiente.

Segundo. Al presente acto administrativo le es de aplicación lo regulado en la Ley 3/1995, de 23 de marzo, de Vías Pecuarias, el Decreto 155/1998, de 21 de julio, antes citado, la Ley 30/1992, de 26 de noviembre, reguladora del Régimen Jurídico de las Administraciones Públicas y del Procedimiento Administrativo Común, la Ley 4/1999 de 13 de enero, de modificación de la ley 30/1992, y demás legislación aplicable al caso.

Tercero. La vía pecuaria «Realenga de Fuente de Piedra» en su totalidad, en el término municipal de Campi-

llos, fue clasificada, por Orden Ministerial de fecha de 10 de febrero de 1970, publicada en el Boletín Oficial del Estado de fecha 18 de febrero de 1970, siendo esta Clasificación conforme al artículo 7 de la Ley de Vías Pecuarias y el artículo 12 del Reglamento de Vías Pecuarias de Andalucía, respectivamente, «el acto administrativo de carácter declarativo en virtud del cual se determina la existencia, anchura, trazado y demás características físicas generales de cada vía pecuaria», debiendo por tanto el Deslinde, como acto administrativo definitorio de los límites de cada Vía Pecuaria, ajustarse a lo establecido en el acto de Clasificación.

Cuarto. En cuanto a las alegaciones realizadas en las operaciones materiales del deslinde, los interesados plantean diversas cuestiones que pueden resumirse según lo siguiente:

1. Don Leonardo Recio Campos alega que es el propietario de la parcela 15 de polígono 42, presenta escritura que acredita la titularidad.

Contestar que tal y como se acredita en la sentencia del Tribunal Supremo, Sala Primera de 1 de julio de 1999 «el principio de legitimación que presume la existencia de los derechos inscritos tal y como constan en el asiento y su posesión, no es aplicable cuando intenta oponerse a una titularidad de dominio público, pues éste es inatacable aunque no figure en el Registro de la Propiedad, puesto que no nace del tráfico jurídico base del Registro, sino de la Ley y es protegible frente, a los asientos registrales e incluso frente a la posesión continuada (sentencia de 26 de abril de 1986, manteniendo igualmente que, frente a la condición de dominio público de los bienes litigiosos y su carácter «extra commercium», no puede alegarse el principio de la fe pública registral del artículo 34 de la Ley Hipotecaria).

Indicar que no basta con invocar a un título inscrito en el Registro de la Propiedad, sino que tendrán que demostrar que la franja de terreno considerada Vía Pecuaria está incluida en la inscripción registral, tal y como indica la sentencia del Tribunal Supremo de 27 de mayo de 1994, que establece que la legitimación registral que el art. 38 otorga a favor del titular inscrito, sólo confiere una presunción iuris tantum de la exactitud del asiento, susceptible de ser desvirtuado por prueba en contrario; pues sabido es que el Registro de la Propiedad carece de una base fáctica fehaciente, ya que reposa sobre las simples declaraciones de los otorgantes, en cuanto a los datos de existencia, titularidad, extensión linderos, etc, relativos a la finca, circunstancias que consecuentemente caen fuera de la garantía de la fe pública.

A ello hay que añadir que la fe pública registral no alcanza a las cualidades físicas de la finca que conste inmatriculada, pues el artículo 34 de la Ley Hipotecaria solo cabe en cuanto a aspectos jurídicos del derecho y de la titularidad, y no sobre datos descriptivos.

Asimismo, el artículo 8.4 de la Ley de vías pecuarias establece que la resolución aprobatoria del deslinde será título suficiente, para rectificar en tiempo y forma las situaciones registrales contradictorias con el deslinde.

Todo ello, sin perjuicio de que los interesados para la defensa de sus derechos puedan esgrimir para su defensa las acciones civiles pertinentes ante la jurisdicción competente. En este sentido se manifiestan; la Sentencia del TSJ de Andalucía, Sala de lo Contencioso-Administrativo de Granada núm. 870/2003, de 23 de marzo (y Sentencias del Tribunal Supremo de 7 de febrero de 2006 y 27 de mayo de 2003), y Sentencia núm. 165/2007 del TSJ de Andalucía, Sala de lo Contencioso-Administrativo de Granada, de 26 de marzo de 2007.

Por lo que se desestima la alegación presentada.

2. Don Pedro Benítez Sánchez alega las siguientes cuestiones:

- En primer lugar, que es propietario de las parcelas 23 de polígono 15 y 26 del polígono 14, presenta el alegante escritura de compraventa.

Nos remitimos a lo contestado al respecto, en el anterior apartado 1 de este Fundamento Cuarto de Derecho.

- En segundo lugar, solicita que se modifique el eje de la vía pecuaria en el tramo que afecta a su propiedad, aproximadamente cuatro metros.

Indicar que el alegante no ha aportado documentación que justifique la variación que solicita, respecto a la determinación de las líneas bases propuestas por esta Administración.

No obstante, la modificación de trazado, procedimiento distinto al que nos ocupa de deslinde, según lo dispuesto en el art. 31 de Reglamento de vías pecuarias, podrá ser iniciado en un momento posterior por razones de interés público, excepcionalmente y de forma motivada, por interés particular previa desafectación, siempre que se asegure el mantenimiento de la integridad superficial, la idoneidad de los itinerarios, y de los trazados alternativos, junto a la continuidad de la vía pecuaria que permita el tránsito ganadero y los demás usos compatibles y complementarios.

Quinto. En cuanto a las alegaciones efectuadas a la Proposición del Deslinde:

1. Don Francisco Javier Ciézar Muñoz en representación de ASAJA-Málaga alega las siguientes cuestiones:

A) Que los datos topográficos en los que se apoyan las operaciones materiales, han sido tomados en fecha anterior a la propuesta y acuerdo de inicio, no estando entonces presentes los interesados de este procedimiento de deslinde, vulnerándose por tanto la seguridad jurídica de que los datos tomados hayan sido correctos.

Los datos topográficos en los que se apoyan las operaciones materiales, con independencia del momento en el que se realicen, se comprueban sobre el terreno y son los que constan en el presente expediente de deslinde para que sean conocidos por todos los interesados. Por lo tanto no se vulnera el artículo 19.5 del Reglamento de vías pecuarias por el hecho de tener en cuenta datos obtenidos de la Base Documental de este expediente. Los interesados han podido estar presentes en la realización de las operaciones materiales, por lo que no se ha vulnerado la seguridad jurídica, en cuanto a que dichos datos han podido ser comprobados y cotejados por los afectados por este procedimiento.

Por lo que se desestima la alegación presentada.

B) Falta de notificación de las operaciones materiales del deslinde y de la fase de Exposición Pública a los titulares registrales afectados por el deslinde. En el acta de operaciones materiales del deslinde no se hace una detallada referencia de los terrenos limitrofes y de las aparentes ocupaciones e intrusiones, tal y como así exige el art. 19.5 de Decreto 155/1998, de 21 de julio.

Respecto a la alegación de la falta de notificación, tanto en la instrucción del procedimiento de deslinde como en la fase de audiencia e información, decir que no se ajusta a la realidad, ya que fueron notificados, tanto en el trámite de operaciones materiales, como en la fase de alegaciones a la Exposición Pública, todos los

interesados identificados una vez realizada la investigación, a partir de los datos catastrales. Si bien en aquellos casos en los que ha sido posible la identificación de los titulares registrales, éstos también han sido notificados de los distintos trámites administrativos de deslinde, trabajo laborioso, debido a la dificultad de poder identificar una finca en su ubicación física, ya que las descripciones registrales, son por lo general vagas e imprecisas, no correspondiéndose con exactitud a la realidad real existente sobre el terreno, e indicar que además, en muchas ocasiones no coinciden las titularidades catastrales, con la titularidad existente sobre el terreno.

No obstante, aclarar que la notificación a los titulares registrales, no es un requisito exigido en la regulación del procedimiento de deslinde, requisito que sí será imprescindible una vez obtenida la Resolución del deslinde, cuando se practique la inscripción registral del Dominio Público que rectifique las situaciones jurídicas contradictorias

En este sentido recordar que, tal y como dispone el Real Decreto 1/2004, de 5 de marzo, por el que se aprueba el Texto Refundido de la Ley del Catastro Inmobiliario, en su artículo 10.2, es de obligación por parte de los particulares en caso de resultar ser titulares catastrales, comunicar esta circunstancia a la Oficina del Catastro correspondiente, de acuerdo con el procedimiento establecido a tal efecto, y que de acuerdo con el artículo 11.1 de la citada Ley, la incorporación de los bienes inmuebles en el Catastro Inmobiliario, es obligatoria y podrá extenderse a la modificación de cuantos datos sean necesarios para que la descripción catastral de los inmuebles afectados concuerde con la realidad.

Asimismo indicar, que tal y como consta en los acuses de recibo que obran en este expediente se notificó, a la alegante ASAJA-Málaga el 22 de noviembre de 2006, para la fase de alegaciones a la Exposición Pública, y aunque la interesada no fue notificada para las operaciones materiales, no se le ha provocado indefensión ya que ha podido alegar lo que ha su derecho le interesaba, como queda demostrado en estas alegaciones realizadas en esta fase del procedimiento.

Asimismo, fueron notificados para los trámites de las operaciones materiales y la exposición pública, los interesados identificados una vez realizada la referida investigación, en las fechas que constan en los acuses de recibo incluidos en este expediente de deslinde, por lo que no cabe alegar indefensión al haberse practicado las notificaciones correspondientes.

Junto a ello, el anuncio de inicio de las operaciones materiales estuvo expuesto al público en el tablón de edictos de Ilmo. Ayuntamiento, así como fue objeto de publicación en el Boletín Oficial de la Provincia de Málaga núm. 188, de fecha 3 de octubre de 2005, todo ello de acuerdo con lo previsto en el Reglamento de Vías Pecuarias de la Comunidad Autónoma de Andalucía.

Redactada la Proposición de Deslinde, que se realiza de conformidad con los trámites preceptivos e incluyéndose claramente la relación de colindancias, ésta se somete a exposición pública, previamente anunciada en el Boletín Oficial de la Provincia de Málaga núm. 239, de fecha de 18 de diciembre de 2006.

Por lo que en consecuencia con todo lo anteriormente expuesto, es evidente que no se ha causado indefensión, procediéndose a desestimar la alegación presentada.

- En cuanto a que en el acta de operaciones materiales del deslinde no se hace una detallada referencia de los terrenos limitrofes y de las aparentes ocupaciones

e intrusiones, aclarar que en el Acta de apeo se hacen constar las alegaciones de los interesados. Si no se incluyen las detalladas referencias a los terrenos limitrofes, y a las aparentes ocupaciones e intrusiones, es porque resulta más efectivo en la práctica recoger esta copiosa información en la Proposición de Deslinde que sale a información pública.

Además, y sin perjuicio de advertir de la necesidad de respetar el procedimiento en todos sus aspectos, ha de afirmarse que la finalidad de tal precepto no es otro que procurar que el acta de apeo sea un fiel reflejo de las operaciones practicadas en orden al deslinde.

Es por ello que, la falta de cumplimiento de la exigencia formal que en el mismo se contiene en modo alguno pueda traducirse en vicio invalidante del procedimiento de deslinde, al no derivarse del mismo indefensión alguna para los interesados.

Por lo que se desestima la alegación presentada.

C) Que el presente expediente de deslinde adolece de defecto de forma susceptible de nulidad o anulabilidad, ya que no se ha notificado y abierto el preceptivo trámite de audiencia del interesado, denegándose el derecho de alegar y de proponer prueba, habiéndose provocando a la alegante indefensión.

Respecto a lo alegado indicar que según lo dispuesto en el artículo 20 del Decreto 155/1998, de 21 de julio, por el que se aprueba el Reglamento de Vías Pecuarias de la Comunidad Autónoma de Andalucía, sólo se establece un trámite de audiencia e información pública, el cual tal y como consta en el expediente de este procedimiento se ha cumplido, ya que una vez que fue redactada la Proposición de Deslinde, que se realizó de conformidad con los trámites preceptivos e incluyéndose claramente la relación de colindancias, ésta se sometió a exposición pública, previamente anunciada en el Boletín Oficial de la Provincia de Málaga núm. 239, de fecha de 18 de diciembre de 2006, notificándose también de esta circunstancia a; la Diputación de Málaga, Delegación del Gobierno en Málaga, Delegación Provincial de Agricultura y Pesca, Ayuntamiento de Campillos, Ecologistas en Acción, UPA-A, COAG, y la Cámara Agraria de la Provincia de Málaga, y otros organismos públicos.

Por lo que desestima esta alegación.

D) En relación a los aparatos utilizados en el deslinde, no existe constancia del preceptivo certificado de calibración.

Contestar a lo alegado que en relación al GPS utilizado, que este aparato viene actualizado y calibrado, no pudiéndose desajustar en ningún momento debido a la tecnología utilizada, por lo que carecen de certificado de calibración. Los componentes de este aparato son puramente electrónicos (placa base, reloj interno, sistema de almacenamiento, sistema de alimentación, antena, amplificador...) y sólo se pueden verificar, cuestión esta última que se lleva a cabo periódicamente.

En cuanto las dos cintas métricas de 30 metros utilizadas en la fase de operaciones materiales, éstas, de acuerdo con la información suministrada por el fabricante cumplen con la normativa europea vigente en la materia, indicando una tolerancia de +/- 12.6 mm.

E) Arbitrariedad del deslinde.

En cuanto a que este expediente de deslinde no tenga fundamento suficiente para establecer, el recorrido y linderos de la vía pecuaria, contestar que el presente procedimiento de deslinde tiene su fundamento en el acto de clasificación de la vía pecuaria, en el que se determina la existencia, anchura, trazado y demás características físicas generales de la vía pecuaria. Asimismo, no puede entrar a cuestionarse en el presente procedimiento el acto de clasificación de la vía pecuaria, dado el ca-

rácter firme y consentido del mismo, en este sentido la sentencia del TSJ de Andalucía de 24 de mayo de 1999, así como reiterada jurisprudencia del Tribunal Supremo, mantienen que la clasificación es un acto consentido y firme, resultando extemporánea su impugnación con ocasión del deslinde.

En relación a la imposibilidad técnica para establecer los límites y lindes de la vía pecuaria, decir que para definir el trazado en campo de la vía pecuaria objeto del deslinde se desarrolla un laborioso y delicado procedimiento consistente en primer lugar, en la realización de una investigación de la documentación cartográfica, histórica y administrativa existente al objeto de recabar todos los posibles antecedentes que puedan facilitar la identificación de las líneas base que la definen, documentos que forman el Fondo Documental incluido en este expediente de deslinde el cual se compone de:

1. Proyecto de Clasificación de las Vías Pecuarias del término municipal de Campillos, aprobado por Orden Ministerial de fecha de 10 de febrero de 1970, publicada en el Boletín Oficial del Estado de fecha 18 de febrero de 1970 (se incluyen la descripción y croquis de la clasificación escala 1: 50.000).

2. Planos Catastrales Históricos del término municipal de Campillos (Málaga).

3. Fotografía del vuelo americano del año 1956-57.

4. Ortofotografía aérea de la Junta de Andalucía del año 2002.

5. Mapa Topográfico de Andalucía, escalas 1:10.000 y 1:50.000.

6. Plano Topográfico del Instituto Geográfico Nacional, escala 1:50.000, hojas núm. 1022, 1023.

A la información aportada por la anterior documentación se añade la suministrada por los Agentes de Medio Ambiente de la zona, así como la surgida del análisis de la red de vías pecuarias clasificadas, tanto en los municipios afectados como en aquéllos colindantes al mismo.

Seguidamente se procede al análisis de la documentación recopilada, y superposición de diferentes cartografías e imágenes, obteniéndose las primeras conclusiones del estudio que se plasma en documento planimétrico a escala 1:2000 u otras, según detalle, realizado expresamente para el deslinde. Posteriormente se realiza un minucioso reconocimiento del terreno al objeto de validar o corregir las conclusiones del estudio, pasando a confeccionar seguidamente el plano de deslinde, en el que aparecen perfectamente definidos los límites de la vía pecuaria.

A continuación se realiza en el acto formal de apeo el estaquillado de todos y cada uno de los puntos que conforman las líneas base de la vía pecuaria.

Por lo tanto, podemos concluir, que los límites de la vía pecuaria no se determinan de un modo aleatorio y caprichoso, y que se ajustan a lo establecido en el acto de clasificación aprobado por la Orden Ministerial de fecha de 10 de febrero de 1970, publicada en el Boletín Oficial del Estado de fecha 18 de febrero de 1970.

Por lo que se desestima la alegación presentada.

F) Que no se corresponde el trazado propuesto en este expediente de deslinde con la descripción realizada por el Proyecto de clasificación, y que no existen antecedentes históricos de las vías pecuarias del término municipal de Campillos tal y como consta en un escrito del Ayuntamiento de Campillos dirigido a la Asociación General de Ganaderos del Reino de fecha de 1 de febrero de 1932.

En cuanto a la arbitrariedad del presente procedimiento de deslinde, nos remitimos a lo contestado al

respecto en este apartado 1, en la letra E) a esta parte alegante.

En relación a que no existen antecedentes históricos de esta vía pecuaria contestar que la clasificación está basada en la copia plano Histórico del Instituto Topográfico y Estadístico del término municipal de Campillos, escala 1:25.000, donde queda reflejada la red de vías pecuarias de este término, plano que se encuentra en el Fondo Documental Histórico de la Asociación de Ganaderos del Reino y que actualmente se encuentra en los archivos del Ministerio de Medio Ambiente

G) Titularidades Registrales y situaciones posesorias existentes.

Indicar que, ASAJA-Málaga hasta el momento presente no han presentado algún documento o prueba que acredite la titularidad.

No obstante, los efectos y alcance del deslinde aparecen determinados en el art. 8 de la Ley de Vías Pecuarias, a cuyo tenor «3. El deslinde aprobado declara la posesión y la titularidad demanial a favor de la Comunidad Autónoma, dando lugar al amojonamiento y sin que las inscripciones del Registro de Propiedad puedan prevalecer frente a la naturaleza demanial de los bienes deslindados. 4. La resolución de aprobación del deslinde será título suficiente para rectificar, en forma y condiciones que se determinen reglamentariamente, las situaciones jurídicas registrales contradictorias con el deslinde. Dicha resolución será título suficiente para que la Comunidad Autónoma proceda a la inmatriculación de los bienes de dominio público cuando lo estime conveniente. En todo caso, quienes se consideren afectados por la resolución aprobatoria del deslinde podrán ejercitar las acciones que estimen pertinentes ante la jurisdicción civil competente en defensa de sus derechos y solicitar la anotación preventiva de la correspondiente reclamación judicial.»

En este sentido se manifiestan la Sentencia del TSJ de Andalucía, Sala de lo Contencioso-Administrativo de Granada núm. 870/ 2003, de 23 de marzo (y Sentencias del Tribunal Supremo de 7 de febrero de 2006 y 27 de mayo de 2003), y Sentencia núm. 165/2007 del TSJ de Andalucía, Sala de lo Contencioso-Administrativo de Granada, de 26 de marzo de 2007.

Aclarar, que esta administración está ejerciendo una potestad administrativa legalmente atribuida, y que el objeto del presente procedimiento, no cuestiona la propiedad del interesado, siendo su fin, según establecen los artículos 8 de la Ley 3/1995 de Vías Pecuarias y 17 del Decreto 155/1998 del Reglamento de Vías Pecuarias definir los límites de las vías pecuarias, incluyendo los abrevaderos, descansaderos, majadas y demás lugares asociados al tránsito ganadero, de acuerdo con la clasificación aprobada.

Añadir que las vías pecuarias de acuerdo con los artículos 2 de la Ley 3/1995, y 3 del Decreto 155/1998, son bienes de dominio público de la Comunidad Autónoma de Andalucía, y en consecuencia, inalienables, imprescriptibles e inembargables.

Por lo que desestimamos la presente alegación.

H) El desarrollo de artículo 8 de la Ley 3/1995, de 23 de marzo de Vías Pecuarias es una competencia estatal, y que el citado artículo constituye una norma de carácter expropiatorio.

En relación a la alegación articulada relativa a la falta de desarrollo reglamentario del art. 8 de la Ley antes citada, sostener que dicho artículo resulta de aplicación directa, al establecer con claridad que las inscripciones del Registro de la Propiedad no pueden prevalecer frente a la naturaleza demanial de los bienes deslindados. Asimismo indicar que, tanto este artículo 8, tanto como

el resto del articulado de la Ley de Vías Pecuarias, ha sido desarrollado reglamentariamente por el Decreto 155/1998, de 21 de julio, que aprueba el Reglamento de Vías de la Comunidad Autónoma de Andalucía.

En cuanto a que la materia de Vías pecuarias sea una competencia exclusiva del Estado contestar que, esta competencia está atribuida en cuanto a su desarrollo y ejecución a las Comunidades Autónomas por el artículo 148.1.7.º de la Constitución Española de 1978, y fue asumida por la Comunidad Autónoma de Andalucía en la Ley Orgánica 6/1981, de 30 de diciembre por la que se aprueba el Estatuto de Andalucía, en su artículo 13.7, que expresamente recogía la competencia en materia de vías pecuarias, tras la reforma del citado Estatuto llevada a cabo por la Ley Orgánica 2/2007, de 19 de marzo de 2007, esta competencia se recoge en el art. 57.1 letra b), de esta última Ley.

Asimismo indicar que las Vías Pecuarias que discurren por el territorio de esta Comunidad Autónoma, se adscriben a la Consejería de Medio Ambiente, según lo preceptuado en el art. 1, letra h) del Decreto 2006/2004, de 11 de mayo, por el que se establece la estructura de la Consejería de Medio Ambiente, y en el art. 2 de la Ley 3/1995, de 23 de marzo de Vías Pecuarias, a los efectos previstos en la Ley 4/1986, de 5 de mayo del Patrimonio de la Comunidad Autónoma de Andalucía, y su Reglamento.

En este sentido aclarar que tampoco procede la alegación relativa a la posible inconstitucionalidad del Decreto 155/1998, de 21 de julio, puesto que tal y como se desprende de la Sentencia de la Sala de lo Contencioso-Administrativo del Tribunal Supremo de 15 de noviembre de 2004, donde la recurrente Federación de Asociaciones de Jóvenes Agricultores de Andalucía interpuso recurso de casación contra la Sentencia dictada por la Sala de lo Contencioso-Administrativo del Tribunal Superior de Andalucía, de fecha de 11 de abril de 2001, en el que la citada recurrente alegaba que los artículos 27 a 30, relativos a la recuperación de oficio por parte de la Administración, del Decreto 155/1998, de 21 de julio por el que se aprueba el Reglamento de Vías Pecuarias de Andalucía, habían infringido los arts. 33 y 53.1 de la Constitución Española, y donde la parte recurrente consideraba que la Ley 4/1986, de 5 de mayo, de Patrimonio de la Comunidad Autónoma de Andalucía era insuficiente porque el citado Reglamento de Vías pecuarias no era un reglamento de la Ley Andaluza del Patrimonio.

Pues bien decir que la citada sentencia del Tribunal Supremo que declaró que no había lugar al mencionado recurso y confirmó la mencionada Sentencia del TSJA, y en su Fundamento Jurídico Cuarto expresa en su literalidad lo siguiente:

«...el Decreto 155/1998, no es, en sentido estricto, un reglamento ejecutivo sino una norma dictada en el ejercicio de la competencia exclusiva que le corresponde a la Comunidad Autónoma de Andalucía en materia de vías pecuarias. De ello no se deriva la inexcusable necesidad de ejercer esa competencia por una norma con rango formal de Ley. Ello no será necesario cuando la materia aparezca ya regulada en la normas legales de las que nueva reglamentación sea simple desarrollo. La ley de Patrimonio de Andalucía tiene, como se desprende de su Exposición de Motivos, un carácter omnicompreensivo. Se refiere a todos los bienes, demaniales o patrimoniales de dicha Comunidad, y por lo tanto, a las vías pecuarias, y su artículo 21 atribuye a la Comunidad Autónoma unas potestades de recuperación de oficio de dichos bienes, de las que los artículos 27 a 30 del Decreto 155/1998, de 21 de julio, son simple desarrollo.»

«...que además encuentran cobertura en los artículos 23 y 24 de la Ley andaluza del Patrimonio, que atribuye a la Comunidad Andaluza la potestad de deslinde y amojonamiento de los bienes de dominio público de su titularidad, de acuerdo con la regulación general relativa al acceso de la propiedad privada por las Administraciones Públicas. Estos preceptos tienen la cobertura específica del artículo 5 de la Ley 3/1995, de 23 de marzo, de Vías Pecuarias y los artículos 9 a 13 del Decreto 1022/1964, de 15 de abril, por el que se aprueba el Texto articulado de la Ley de Patrimonio del Estado (vigente el fecha en que se aprobó el reglamento en cuestión)...»

Por lo que se desestima la alegación presentada.

En relación a que el deslinde es una expropiación encubierta contestar que, esta alegación es improcedente, ya que de conformidad con el art. 2 de la Ley 3/1995 de 23 marzo de Vías Pecuarias y el art. 3 del Decreto 155/1998, de 21 de julio, por el que se aprueba el Reglamento de Vías Pecuarias de la Comunidad Autónoma de Andalucía, las vías pecuarias cuyo itinerario discurre por el territorio andaluz, son bienes de dominio público de la Comunidad Autónoma de Andalucía y, en consecuencia, inalienables, imprescriptibles e inembargables, y el art. 7 de la citada Ley define el deslinde como el acto administrativo por el que se definen los límites de las vías pecuarias de conformidad con lo establecido en el acto de clasificación. Por otra parte el art. 1 de la Ley de 16 de diciembre de 1954, de Expropiación Forzosa, establece que ésta comprende cualquier forma de privación singular de la propiedad privada o de derechos o intereses patrimoniales legítimos, cualesquiera que fueran las personas o entidades a que pertenezcan, acordada imperativamente, ya implique venta, permuta, censo, arrendamiento, ocupación temporal o mera cesación de su ejercicio. En definitiva, mediante el acto administrativo de deslinde se trata de recuperar un bien de dominio público, y no de expropiar un bien privado, por lo que no implica compensación económica alguna a los particulares afectados por el deslinde.

Por lo que se desestima la alegación presentada.

- Los siguientes interesados:

2. Don José Fontalba García.
3. Don Leonardo Recio Campos.
4. Don Francisco Vera Escribano.
5. Doña Josefa Escobar Gambero.
6. Don Juan Morgado Royan.
7. Doña Dolores Casasola Recio.
8. Don Juan Muñoz Páez.
9. Doña Joaquina Gómez Segura.
10. Don Pedro Trigo Palacios
11. Don Francisco Lozano Escribano.
12. Doña María Cruz Aragón Mesa.
13. Don José María Bermudo Ruiz.
14. Don Andrés Peral Padilla.
15. Don José María Avilés Rodríguez.
16. Don Alfonso Aguilar Ramírez.

Alegan idénticas cuestiones a las planteadas por la alegante ASAJA-Málaga por lo que nos remitimos a lo contestado al respecto en el anterior apartado 1 de este Fundamento Quinto de Derecho.

Indicar que en relación a las titularidades registrales y situaciones posesorias existentes todos los anteriores alegantes han aportado escrituras públicas inscritas en el Registro de la Propiedad, por lo que a estas alegaciones nos remitimos a lo contestado al respecto en el apartado 1 del Fundamento Cuarto de Derecho de esta Resolución.

17. Doña Montserrat Rueda Campos en representación de Catalina Campos Garrido alega las siguientes cuestiones:

- En primer lugar, que no ha sido notificada del procedimiento de deslinde, sin haber tenido conocimiento de la fase de Exposición Pública, por lo que se le ha causado indefensión.

En relación a la falta de notificación contestar que, tal y como consta en los acuses de recibo incluidos en este expediente, la alegante fue notificada de la fase de las operaciones materiales el 10 de octubre de 2005, al domicilio en la calle Damián Téllez de la Fuente en Badajoz, notificación que fue devuelta, así como la notificación de 20 de noviembre de 2006 de la fase de Audiencia y Exposición pública, efectuada al mismo domicilio que constaba en los datos contenidos en el Catastro, Registro Público y Oficial, dependiente del Centro de Cooperación y Gestión Catastral.

En este sentido recordar que, tal y como dispone el Real Decreto 1/2004, de 5 de marzo, por el que se aprueba el Texto Refundido de la Ley del Catastro Inmobiliario, en su artículo 10.2, es de obligación por parte de los particulares en caso de resultar ser titulares catastrales, comunicar esta circunstancia a la Oficina del Catastro correspondiente, de acuerdo con el procedimiento establecido a tal efecto, y que de acuerdo con el artículo 11.1 de la citada Ley, la incorporación de los bienes inmuebles en el Catastro Inmobiliario, es obligatoria y podrá extenderse a la modificación de cuantos datos sean necesarios para que la descripción catastral de los inmuebles afectados concuerde con la realidad.

Junto a ello, el anuncio de inicio de las operaciones materiales estuvo expuesto al público en el tablón de edictos de Ilmo. Ayuntamiento de Campillos (Málaga), así como fue objeto de publicación en el Boletín Oficial de la Provincia núm. 188, de fecha 3 de octubre de 2005, todo ello, de acuerdo con lo previsto en el Reglamento de Vías Pecuarias de la Comunidad Autónoma de Andalucía.

Asimismo, redactada la Proposición de Deslinde, que se realiza de conformidad con los trámites preceptivos e incluyéndose claramente la relación de colindancias, ésta se somete a exposición pública, previamente anunciada en el Boletín Oficial de la Provincia de Málaga núm. 239, de fecha de 18 de diciembre de 2006.

Finalmente sostener que no cabe alegar indefensión ya que, no se produjo merma en la garantía de la interesada, dado a que ésta ha tenido la oportunidad de alegar lo que a su derecho interesaba, como ha quedado demostrado las alegaciones articuladas durante el periodo de exposición pública.

Por lo que se desestima la alegación presentada.

- En segundo lugar, que no existe referencia de la existencia de la vía pecuaria salvo en la Orden Ministerial de 10 de febrero de 1970 que aprobó la clasificación, en la certificación del Catastro, ni del Registro de la Propiedad.

La Sentencia del Tribunal Supremo de fecha 14 de noviembre de 1995 establece que la falta de constancia en el Registro o en los títulos de propiedad no implica la inexistencia de la vía pecuaria, ya que las vías pecuarias no representan servidumbre de paso o carga alguna ni derecho limitativo de dominio. Su existencia surge de la propia clasificación aprobada por la Orden Ministerial de fecha de 10 de febrero de 1970, publicada en el Boletín Oficial del Estado de fecha 18 de febrero de 1970, acto administrativo de carácter declarativo en virtud del cual se determinan la existencia, denominación, anchura, tra-

zado y demás características físicas generales de cada vía pecuaria.

Por lo que se desestima la alegación presentada.

- En tercer lugar que el Reglamento de 1944 reconocía la prescriptibilidad de los terrenos ocupados, ya que la aprobación de la clasificación es posterior a la posesión de los terrenos de propiedad de la alegante que superan los 30 años. Presenta la alegante los siguientes documentos:

- Certificaciones registrales relativas a las fincas afectadas por este expediente de deslinde.

- Certificación Catastral descriptiva de estas fincas afectadas.

- Acta de protocolización notarial de la partición de la herencia de los bienes heredados al fallecimiento de don Antonio Campos, aprobada judicialmente.

Nos remitimos a lo contestado al respecto en el apartado 1 del Fundamento Cuarto de Derecho de esta Resolución.

- En cuarto lugar, alega la citada las siguientes cuestiones:

A) Que el punto de inicio de la vía pecuaria viene determinado por la Vereda de Estepa que, según la propia clasificación se considera excesiva su anchura, proponiendo la reducción de dicha vereda de 20,98 metros, a Colada de 10 metros de anchura. Por ello no se podría determinar con precisión el punto y coordenadas del inicio de este deslinde, en tanto no se haya procedido a deslindar previamente la citada vereda.

Indicar que el deslinde de la vía pecuaria «Vereda de Campillos a Estepa», número de expediente VP 1734/2005, se aprobó por resolución de 4 de junio de 2007 de la Secretaría General Técnica de la Consejería de Medio Ambiente.

B) Que tampoco se menciona en la clasificación el eje de la vía pecuaria objeto de este expediente de deslinde. En la clasificación se fija una anchura de 37,61 metros que es superior a la anchura de 37,50 metros establecido por la normativa vigente de vías pecuarias.

Aclarar que si bien la descripción del Proyecto de clasificación no menciona el eje de la vía pecuaria objeto de este expediente de deslinde, para la determinación de las líneas bases y en consecuencia la determinación del eje de la vía pecuaria.

En relación a la anchura de la vía pecuaria indicar que la clasificación declara necesaria a esta vía pecuaria con una anchura de 37,61 metros, debiendo ajustarse este procedimiento de deslinde, según el art. 8 la Ley 3/1995 de Vías Pecuarias y el art. 17 del Decreto 155/1988, a la clasificación aprobada que en su momento declaró la existencia de la vía pecuaria objeto de este expediente.

Por lo que se desestiman estos aspectos alegados.

Considerando que el presente deslinde se ha realizado conforme a la Clasificación aprobada, que se ha seguido el procedimiento legalmente establecido en la Ley 30/1992, de 26 de noviembre, del Procedimiento Administrativo Común, con sujeción a lo regulado en la Ley 3/1995, de 23 de marzo, de Vías Pecuarias y al Decreto 155/1998, de 21 de julio, que aprueba el Reglamento de Vías Pecuarias de la Comunidad Autónoma de Andalucía, y demás legislación aplicable.

Vistos, la Propuesta favorable al Deslinde, formulada por la Delegación Provincial de la Consejería de Medio Ambiente en Málaga, con fecha 23 de abril de 2007, así

como el Informe del Gabinete Jurídico de la Consejería de Medio Ambiente de la Junta de Andalucía, de fecha 5 de junio de 2007.

### RESUELVO

Aprobar el deslinde de la vía pecuaria denominada «Realenga de Fuente de Piedra», en su totalidad, en el término municipal de Campillos, provincia de Málaga, instruido por la Delegación Provincial de la Consejería de Medio Ambiente en Málaga, a tenor de los datos y la descripción que siguen, y en función a las coordenadas que se anexan a la presente Resolución.

Longitud deslindada: 4.481,89 metros lineales.  
Anchura: 37,61 metros lineales.

#### Descripción:

Finca rústica en el término municipal de Campillos, provincia de Málaga, de forma alargada con una anchura de 37,61 metros, la longitud deslindada es de 4.481,89 metros, la superficie deslindada de 168.516,87 m<sup>2</sup>, que en adelante se conocerá como «Realenga de Fuente de Piedra», linda:

#### - Al Norte:

Con las parcelas rústicas de: Vera Escribano Francisco; Descuentos; Bermudo Ruiz José María; Gallardo Mora Pedro; Barba Molina Luis Carrión; Carrión Valencia Salvador; Cuenca Mediterránea Andaluza; Carrión Valencia Salvador; Herrera Trigo Benito; Bonilla Aguilar Francisco; Trigo Palacios Pedro; Calvente Jurado Fernando; Cuenca Mediterránea Andaluza; Parejo Martínez Antonia; Carmona Escribano Juan; Herrera Rueda Benito; Benítez Seara Pedro; Rebollo Rebollo Dolores; Benítez Sánchez Pedro; Gómez Escalante José; Benítez García Fernando; Ramírez Jiménez Fernando; Granados Pacheco María Dolores; Campos Giles Concepción; Lozano Gallardo María Cruz; Ramírez Jiménez Fernando; Gómez Segura Antonio; Gómez Segura Francisco; Gómez Segura Joaquina; Mesa Muñoz Andrés; Aguilar Ramírez Alfonso; Casasola Recio M. Auxiliadora; Campos Garrido Catalina; Morgado Valle Juan; Segura Aguilar Lucía; Rueda Peña Francisca; Casasola Gallardo José; Aragón Mesa María Cruz; Cuenca Mediterránea Andaluza; Jordan Casasola Asunción; Prados Aguilar Dolores; Campos Garrido Catalina; Recio Campos Hnos Cb; Prados Aguilar José M.; Descuentos; Prados Aguilar José M.; Prados Aguilar Benilde; Alcalde Sánchez Francisco y Campos Campos Carmen.

#### - Al Este:

Con el término municipal de Antequera y la vía pecuaria Vereda de Fuente Piedra.

#### - Al Sur:

Con las parcelas rústicas de: Bermudo Ruiz José María; Royán Berdún Juana María; Bermudo Ruiz José María; Sánchez Cañamero José Manuel; Sánchez Cañamero José Manuel; Valencia Morgado Juan; Cortés Valencia María Teresa; Guerrero Cañamero María José; Aguilar Delgado Leonor y Garceso Aguilar Juana María; Aguilar Delgado Leonor y Garceso Aguilar Juana María; Aguilar Gallardo Francisco; Muñoz Escobar Francisco Javier; Muñoz Escobar Francisco Javier; Cuenca Mediterránea Andaluza; Parejo Martínez Antonia; Estado M. Economía y Hacienda; Delegación Prov.

Málaga; Rebollo Rebollo Dolores; Guerrero Padilla Diego José; Vera Pérez Luis; Cuenca Mediterránea Andaluza; Rebollo Rebollo Dolores; Romero Romero Luis; Cuenca Mediterránea Andaluza; Fontalba García José; Padilla Peral Ana; Valencia González Juan; Benítez Sánchez Pedro; Pacheco Cano Juan; Pacheco Cano Juan; Benítez García Antonio; Gallardo Franco José María; Recio Campos, Leonardo; Rueda Benítez Pedro; Sánchez Cañamero María Dolores; Descuentos; Gallardo Franco José María; Gallardo González María; Avilés Rodríguez José; Muñoz Páez Juan; Parejo Martínez Antonia; Peral Padilla Andrés; Casasola Recio M. Auxiliadora; Segura Avilés Inés; Borrego Padilla José; Morgado Royán Juan; Morgado Royán Juan; Recio Campos Hnos. CB; Borrego Padilla José; Cuenca Mediterránea Andaluza; Recio Campos Hnos CB; Gómez Recio Juana Teresa; Descuentos; Gómez Recio Juana Teresa y Recio Campos Hnos CB.

#### - Al Oeste:

Con la vía pecuaria Vereda de Campillos a Estepa.

Contra la presente Resolución, que no agota la vía administrativa, podrá interponerse Recurso de Alzada ante la Consejera de Medio Ambiente, conforme a lo establecido en la Ley 4/1999, de Modificación de la Ley 30/1992, de 26 de noviembre, de Régimen Jurídico de las Administraciones Públicas y Procedimiento Administrativo Común, en el plazo de un mes desde la notificación de la presente, así como cualquier otro que pudiera corresponder de acuerdo con la normativa aplicable.

Lo que así acuerdo y firmo en Sevilla, 1 de octubre de 2007.- La Secretaria General Técnica, Asunción Vázquez Pérez.

Actuación Cofinanciada por Fondos Europeos.

ANEXO A LA RESOLUCIÓN DE 1 DE OCTUBRE DE LA SECRETARÍA GENERAL TÉCNICA DE LA CONSEJERÍA DE MEDIO AMBIENTE, POR LA QUE SE APRUEBA EL DESLINDE DE LA VÍA PECUARIA «REALENGA DE FUENTE DE PIEDRA», EN EL TÉRMINO MUNICIPAL DE CAMPILLOS, PROVINCIA DE MÁLAGA

#### Relación de Coordenadas UTM de la vía pecuaria «Realenga de Fuente de Piedra»

Núm. de estacua	X	Y
11	334900,75	4102970,72
21	334946,23	4103020,37
311	334992,11	4103113,83
312	334997,88	4103122,37
313	335005,74	4103129,03
41	335022,69	4103139,77
51	335045,90	4103159,37
61	335053,55	4103168,38
71	335070,90	4103199,54
81	335114,03	4103312,60
91	335130,68	4103337,20
101	335197,72	4103409,95
111	335260,23	4103478,67
121	335327,70	4103552,87
131	335398,61	4103619,07
141	335451,52	4103697,52
151	335494,73	4103763,28
161	335532,28	4103801,60
171	335597,38	4103854,79
1811	335683,86	4103901,42



Núm. de estaquilla	X	Y	Núm. de estaquilla	X	Y
18I2	335691,79	4103904,61	19D1	335715,60	4103868,91
18I3	335700,24	4103905,93	19D2	335723,98	4103870,21
19I	335714,07	4103906,49	19D3	335731,86	4103873,35
20I	335810,53	4103958,26	20D	335825,93	4103923,84
21I	335869,41	4103979,68	21D	335880,17	4103943,57
22I	335926,63	4103993,08	22D	335932,24	4103955,76
23I	336027,29	4103999,95	23D	336029,55	4103962,41
24I	336095,84	4104003,53	24D	336099,93	4103966,08
25I	336133,90	4104009,87	25D	336145,66	4103973,70
26I	336219,16	4104052,52	26D	336236,05	4104018,92
27I	33 6308,77	4104097,77	27D	336324,97	4104063,82
28I	336362,16	4104121,77	28D	336376,54	4104087,00
29I	336421,82	4104144,35	29D	336432,68	4104108,24
30I	336520,43	4104166,70	30D	336529,12	4104130,11
31I	336591,22	4104184,25	31D	336604,14	4104148,71
32I	336619,84	4104198,24	32D	336637,87	4104165,19
33I	336692,95	4104242,50	33D	336710,60	4104209,22
34I	336739,34	4104263,82	34D	336759,06	4104231,49
35I	336815,61	4104323,62	35D	336839,71	4104294,73
36I	336864,80	4104367,25	36D	336891,42	4104340,58
37I	336928,45	4104438,76	37D	336956,15	4104413,31
38I	336975,20	4104488,07	38D	337001,15	4104460,77
39I	337049,67	4104551,83	39D	337073,90	4104523,07
40I	337125,72	4104614,88	40D	337149,13	4104585,44
41I	337204,36	4104674,85	41D	337227,22	4104644,98
42I	337258,15	4104716,16	42D	337277,85	4104683,87
43I	337316,35	4104743,61	43D1	337332,39	4104709,59
44I1	337342,13	4104771,28	43D2	337338,53	4104713,23
44I2	337348,10	4104776,47	43D3	337343,87	4104717,97
44I3	337355,02	4104780,30	44D	337369,65	4104745,65
45I	337364,78	4104784,42	45D	337374,25	4104747,59
46I	337387,76	4104786,81	46D	337388,69	4104749,10
47I	337454,42	4104783,15	47D	337449,51	4104745,76
48I	337522,63	4104768,87	48D	337520,38	4104730,92
49I	337555,92	4104771,81	49D	337557,77	4104734,21
50I	337580,59	4104772,06	50D	337586,36	4104734,50
51I	337673,74	4104800,36	51D	337684,57	4104764,34
52I	337768,78	4104828,61	52D	337779,76	4104792,64
53I	337819,30	4104844,43	53D	337829,29	4104808,14
54I	337916,04	4104867,47	54D	337926,51	4104831,31
55I	338007,73	4104898,88	55D	338019,99	4104863,32
56I	338055,15	4104915,33	56D	338069,49	4104880,50
57I	338105,85	4104939,62	57D	338125,62	4104907,39
58I	338182,47	4104998,32	58D	338204,68	4104967,96
59I	338238,20	4105037,22	59D	338261,55	4105007,65
60I	338263,67	4105059,88	60D	338290,55	4105033,45
61I	338327,61	4105134,25	61D	338356,20	4105109,80
62I	338391,89	4105209,81	62D	338420,91	4105185,87
63I	338451,53	4105284,41	63D	338470,24	4105247,59
1D	334879,98	4102892,37			
2D	334977,61	4102998,95			
3D	335025,87	4103097,26			
4D	335044,99	4103109,38			
5D	335072,56	4103132,65			
6D	335084,61	4103146,86			
7D	335105,08	4103183,61			
8D	335147,62	4103295,13			
9D	335160,25	4103313,79			
10D	335225,46	4103384,55			
11D	335288,05	4103453,37			
12D	335354,49	4103526,43			
13D	335427,40	4103594,49			
14D	335482,83	4103676,67			
15D	335524,16	4103739,57			
16D	335557,69	4103773,79			
17D	335617,22	4103822,43			
18D	335701,76	4103868,35			

*RESOLUCIÓN de 2 de octubre de 2007, de la Secretaría General Técnica, por la que se aprueba el deslinde de la vía pecuaria «Realenga de Al margen a Sierra de Yeguas, en su totalidad», en el término municipal de Campillos en la provincia de Málaga (VP@1277/05).*

Examinado el Expediente de Deslinde de la Vía Pecuaria «Realenga de Al margen a Sierra de Yeguas, en su totalidad», en el término municipal de Campillos en la provincia de Málaga, instruido por la Delegación Provincial de la Consejería de Medio Ambiente en Málaga, se desprenden los siguientes

#### ANTECEDENTES DE HECHO

Primero. La Vía Pecuaria antes citada, sita en el término municipal de Campillos fue clasificada por Real

Orden Ministerial de fecha 10 de febrero de 1970, publicada en el Boletín Oficial del Estado de fecha 18 de febrero de 1970.

Segundo. El deslinde se inicia a propuesta de la Delegación Provincial de Medio Ambiente en Málaga por Resolución del Viceconsejero de Medio Ambiente, de fecha 18 de julio de 2005 con relación a la Consultoría y Asistencia para el Deslinde de diversos tramos de vías pecuarias de prioridad máxima y vía pecuaria que forma parte de la Red de Vías Pecuarias que configuran la Red Verde Europea del Mediterráneo (REVERMED), que permitirá al mismo tiempo, tanto una oferta de itinerarios continuos de larga distancia, como de una malla local para los desplazamientos y el ocio de proximidad, que coadyuvará al incremento de la calidad de vida, y el desarrollo económico sostenible de los territorios rurales que atraviesa, en varios términos municipales en la provincia de Málaga.

Mediante Resolución de fecha 15 de noviembre de 2006, de la Secretaría General Técnica, se acuerda la ampliación de plazo para dictar resolución en el presente expediente de deslinde durante nueve meses más, notificándolo a todos los interesados tal como establece el artículo 49 de la Ley 30/1992.

Tercero. Los trabajos materiales de Deslinde, previos los anuncios, avisos y comunicaciones reglamentarias, se iniciaron el día 14 de noviembre de 2005, notificándose dicha circunstancia a todos los afectados conocidos con fecha de registro de salida de la Delegación Provincial de Málaga de 20 de septiembre de 2005 y publicándose en el Boletín Oficial de la Provincia de Málaga núm. 188 de fecha 3 de octubre de 2005.

En dicho acto se formula alegación que es objeto de valoración en los Fundamentos de Derecho de la presente Resolución.

Cuarto. Redactada la Proposición de Deslinde, que se realiza de conformidad con los trámites preceptivos e incluyéndose claramente la relación de ocupaciones, intrusiones y colindancias, ésta se somete a exposición pública, previamente anunciada en el Boletín Oficial de la Provincia de Málaga núm. 37 de fecha 21 de febrero de 2007.

Quinto. Durante el periodo de exposición pública se presentó alegación que es objeto de valoración en los Fundamentos de Derecho de la presente Resolución.

Sexto. El Gabinete Jurídico de la Junta de Andalucía, con fecha 10 de julio de 2007 emitió el preceptivo Informe.

A la vista de tales antecedentes, son de aplicación los siguientes

#### FUNDAMENTOS DE DERECHO

Primero. Compete a esta Secretaría General Técnica la Resolución del presente Procedimiento de Deslinde en virtud de lo establecido en el artículo 21 del Decreto 155/1998, de 21 de julio, por el que se aprueba el Reglamento de Vías Pecuarias de la Comunidad Autónoma de Andalucía, así como el Decreto 179/2000, de 23 de mayo, por el que se aprueba la Estructura Orgánica Básica de la Consejería de Medio Ambiente.

Segundo. Al presente procedimiento administrativo le es de aplicación lo regulado en la Ley 3/1995, de 23

de marzo, de Vías Pecuarias, el Decreto 155/1998, de 21 de julio, antes citado, la Ley 30/1992, de 26 de noviembre, reguladora del Régimen Jurídico de las Administraciones Públicas y del Procedimiento Administrativo Común, y demás legislación aplicable al caso.

Tercero. La vía pecuaria denominada «Realenga de Almargen a Sierra de Yeguas, en su totalidad», en el término municipal de Campillos en la provincia de Málaga, fue clasificada por Orden Ministerial de fecha 18 de febrero de 1970, siendo esta Clasificación conforme al artículo 7 de la Ley de Vías Pecuarias y el artículo 12 del Reglamento de Vías Pecuarias de Andalucía, respectivamente, «el acto administrativo de carácter declarativo en virtud del cual se determina la existencia, anchura, trazado y demás características físicas generales de cada vía pecuaria», debiendo por tanto el Deslinde, como acto administrativo definitorio de los límites de cada Vía Pecuaria, ajustarse a lo establecido en el acto de Clasificación.

Cuarto. Durante el acto de apeo, fue presentada alegación por parte de don Manuel Morillo Pavón, referente a que en su parcela se encuentra un pozo que medido con cinta métrica desde el eje del camino se encuentra a 18,7 metros a la esquina de la construcción de la caseta del pozo. Solicita que el eje de la vía pecuaria sea el eje del camino existente.

Informar que tras analizar lo expuesto por el interesado y una vez contrastado con la documentación que obra en el presente expediente de deslinde y por ajustarse a la Clasificación de fecha 10 de febrero de 1970 del término municipal de Campillos que aprueba la vía pecuaria Vereda de San Cristóbal o del Santo Cristo, se estima la presente alegación, ajustando el eje de la vía pecuaria al del camino existente.

- Con fecha de 5 de enero de 2007, posterior al acta de apeo y anterior a la exposición pública don Francisco González García presenta escrito solicitando corrección del domicilio e interesado a efecto de notificaciones, pues él no posee tierra alguna, averiguando que el verdadero interesado tiene el mismo nombre y apellidos que él pero reside en el término municipal de Sierra de Yeguas, por lo que solicita dicha corrección.

Informar que tras analizar lo expuesto por el interesado, y una vez contrastado con la documentación que obra en el Catastro, registro público y oficial, dependiente del centro de Cooperación y Gestión Catastral, se comprueba que los datos de titularidad y de domicilio alegados continúan siendo los mismos que anteriormente.

Además según el artículo 13 y siguientes del Real Decreto Legislativo 1/2004, de 5 de marzo del Catastro Inmobiliario se establecen los procedimientos de incorporación de datos al Catastro Inmobiliario.

El artículo 13 dice: Los titulares de los derechos, cuando deban darse de alta como titulares catastrales, están sujetos a la obligación de formalizar las declaraciones conducentes a la incorporación en el Catastro Inmobiliario de los inmuebles y de sus alteraciones, excepto en los supuestos de comunicación o solicitud previstos en este capítulo. Asimismo, están obligados a colaborar con el Catastro suministrándole cuanta información resulte precisa para su gestión, bien sea con carácter general, bien a requerimiento de los órganos competentes de aquél conforme a lo reglamentariamente establecido.

Por tanto, será el nuevo titular el que deberá comunicar los nuevos datos al Catastro.

Quinto. En el acto de exposición pública fue presentado escrito por parte de don Baltasar Peña Álvarez, que realiza las alegaciones indicadas.

1. En cuanto a las operaciones materiales de apeo, se indica que los datos en que éstas se apoyan deberían haberse tomado en los trabajos de deslinde; al no ser así, aduce no tener seguridad jurídica al no estar presente en el momento que se tomaron. Se indica incumplimiento de los artículos 19.5 y 19.3 del Reglamento de vías pecuarias.

Aclarar que dada la complejidad de los trabajos técnicos necesarios para llevar a cabo la determinación del trazado de la vía pecuaria y del tiempo que se requiere para la práctica de la toma de datos topográficos y por economía procedimental resulta más adecuado realizarlos con anterioridad. No obstante, dichos datos topográficos con los que se cuenta, con independencia del momento en el que se realicen las operaciones materiales de deslinde, se comprueban sobre el terreno y constan en el expediente para que sean conocidos por todos los interesados. Por tanto no se vulnera el artículo 19 del Reglamento de vías pecuarias por el hecho de tener en cuenta datos obtenidos de la Base Documental del presente expediente. Los interesados han podido estar presentes en la realización de las operaciones materiales, y la toma de datos es un aspecto meramente técnico en el que no está previsto por la normativa vigente la intervención directa de los interesados.

Abundando en lo anteriormente expresado, indicar que previamente a las operaciones materiales de deslinde, y para posibilitar un desarrollo correcto de este acto, se realizan los siguientes trabajos:

- Recopilación de la información histórica documental y administrativa de la Vía Pecuaria a deslindar, consultándose los siguientes archivos y fondos documentales:

- Sección «Mesta» del Archivo Histórico Nacional.
- Fondo documental de Vías Pecuarias de la Dirección General de Conservación de la Naturaleza del Ministerio de Medio Ambiente (anteriormente ICONA).
- Documentación procedente del Instituto Geográfico Nacional
- Centro de Gestión Catastral.
- Fondo documental de la propia Delegación.

- Una vez realizado el estudio cartográfico, se analiza la situación, recorrido, anchura e historia de la citada vía pecuaria. Se realiza un minucioso reconocimiento de su estado actual, conforme al Fondo Documental recopilado y la Cartografía Base creada, tomando nota de aquellos elementos territoriales significativos que permitan la posterior ubicación de la franja de terreno considerada vía pecuaria. El recorrido se realiza acompañado por el Práctico o designado que asiste en los trabajos de campo aportando sus conocimientos en cuanto al recorrido y delimitación de la vía pecuaria a deslindar.

Los planos catastrales, junto con los croquis de clasificación, y fotografías aéreas de la década de los 50, facilitan la identificación sobre el terreno de la vía pecuaria y el estudio de colindancias.

En esta cartografía se anotan todos los datos que se consideran interesantes para la posterior determinación de las líneas base, que son las que determinan la anchura legal de la vía pecuaria, prestando especial atención a la toponimia mencionada en el Proyecto de Clasificación

- Finalizado el recorrido de campo se procede al volcado de toda la información recopilada en las distintas cartografías, sobre el levantamiento cartográfico de la

situación actual del terreno, en la cual se representan las líneas base ya estudiadas.

Para realizar el levantamiento topográfico de la situación actual del terreno, se procede a la Restitución una franja de terreno de unos 150 metros de anchura a partir del Vuelo fotogramétrico B/N de la Junta de Andalucía realizado en el año 2001/2002 y a sus periódicas ediciones, en el que se representan todos aquellos puntos que se estiman oportunos para la perfecta identificación y localización de la vía pecuaria, levantándose topográficamente todos los elementos territoriales e infraestructuras que afectan al trazado de la vía pecuaria.

Una vez obtenida la cartografía descrita se procede en el Acto de apeo, y conforme al plano de deslinde, al señalamiento provisional de las líneas bases, indicándose, mediante estaquillas (que están perfectamente definidas por sus coordenadas absolutas UTM), los puntos en los que se colocan los hitos provisionales.

2. Las notificaciones se han efectuado a tenor de los datos obrantes en la Gerencia Territorial del Catastro de Málaga-Provincia y no del Registro de la Propiedad, Organismo Público que refleja la verdadera titularidad de los bienes inmuebles como preceptúa el artículo 38 de la Ley Hipotecaria.

Sólo se ha notificado el 21,53% de la superficie afectada por el deslinde lo cual invalida el procedimiento.

Respecto a esta alegación se debe aclarar que para la determinación de los particulares colindantes con la vía pecuaria en cumplimiento con lo dispuesto en la Ley y Reglamento vigentes de Vías Pecuarias, se realiza una ardua investigación a partir de los datos catastrales, para identificar los interesados registrales, trabajo laborioso, debido a la dificultad de poder identificar una finca en su ubicación física, ya que las descripciones registrales, son por lo general vagas e imprecisas, no correspondiéndose con exactitud a la realidad real existente sobre el terreno, e indicar que además, en muchas ocasiones no coinciden las titularidades catastrales, con la titularidad existente sobre el terreno.

No obstante, la notificación a los titulares registrales, no es un requisito exigido en la regulación del procedimiento de deslinde, requisito que sí será imprescindible una vez obtenida la Resolución del deslinde, cuando se practique la inscripción registral del Dominio Público que rectifique las situaciones jurídicas contradictorias.

En este sentido, recordar que tal y como dispone el Real Decreto 1/2004, de 5 de marzo, por el que se aprueba el Texto Refundido de la Ley del Catastro Inmobiliario, en su artículo 10.2, es de obligación por parte de los particulares en caso de resultar ser titulares catastrales, comunicar esta circunstancia a la Oficina del Catastro correspondiente, de acuerdo con el procedimiento establecido a tal efecto, y que de acuerdo con el artículo 11.1 de la citada Ley, la incorporación de los bienes inmuebles en el Catastro Inmobiliario, es obligatoria y podrá extenderse a la modificación de cuantos datos sean necesarios para que la descripción catastral de los inmuebles afectados concuerde con la realidad.

Aclarar, que por otra parte, las notificaciones de las Resoluciones de deslinde han sido cursadas a aquellos propietarios que, a tenor de los datos contenidos en el Catastro, Registro Público y Oficial, dependiente del Centro de Cooperación y Gestión Catastral, único registro que puede establecer una relación entre una parcela y su posible propietario, aparecían como titulares de derechos inscritos en el mismo. Junto a ello, el anuncio de inicio de las operaciones materiales estuvo expuesto al público en el tablón de

edictos de Ilmo. Ayuntamiento, así como fue objeto de publicación en el Boletín Oficial de la Provincia, tabloneros de anuncios de los distintos Organismos interesados, tablón de edictos del Ayuntamiento de Campillos, además de Asociaciones Ecologistas, Ganaderas y Agrarias y directamente los interesados en el Catastro; todo ello, de acuerdo con lo previsto en el Reglamento de Vías Pecuarias de la Comunidad Autónoma de Andalucía.

Por todo lo expuesto se ha de mantener que no procede la nulidad del procedimiento administrativo de deslinde, por cuanto no concurren los requisitos materiales para ello.

3. Que el acta levantada a efectos de todas las operaciones realizadas no se ha efectuado de conformidad con el artículo 19.5 del Reglamento de Vías Pecuarias de la Comunidad Autónoma de Andalucía, que exige detallada referencia a los terrenos limítrofes, ocupaciones e intrusiones existentes.

Aclarar que en el Acta de apeo se hacen constar las alegaciones de los interesados. Si no se incluyen las detalladas referencias a los terrenos limítrofes y a las aparentes ocupaciones e intrusiones es porque resulta más efectivo en la práctica recoger esta copiosa información en la Proposición de Deslinde que sale a información pública.

Además, y sin perjuicio de advertir de la necesidad de respetar el procedimiento en todos sus aspectos, ha de afirmarse que la finalidad de tal precepto no es otra que procurar que el acta de apeo sea un fiel reflejo de las operaciones practicadas en orden al deslinde.

Es por ello que, la falta de cumplimiento de la exigencia formal que en el mismo se contiene en modo alguno pueda traducirse en vicio invalidante del procedimiento de deslinde, al no derivarse del mismo indefensión alguna para los interesados.

4. Adolece de defecto de forma susceptible de nulidad o anulabilidad ya que no se ha notificado y abierto el trámite de audiencia al interesado y denegándose el derecho de alegar y proponer prueba contra la misma, lo que causa indefensión.

Dicha alegación la damos por contestada en parte en el punto 2 anterior.

No obstante, sostener que constituye una irregularidad no invalidante del procedimiento, al no haberse producido merma en la garantía del administrado, dado que el interesado ha tenido la oportunidad de alegar lo que a su derecho interesaba, como ha quedado demostrado en las alegaciones articuladas durante el periodo de exposición pública y alegaciones.

Junto a ello, el anuncio de inicio de las operaciones materiales estuvo expuesto al público en el tablón de edictos de Ilmo. Ayuntamiento de Campillos, así como en la Cámara Agraria Provincial, en la Excma. Diputación Provincial de Málaga, Delegación de Gobierno Andaluz, Delegación Provincial de Medio Ambiente, Delegación Provincial de Agricultura y Pesca, Delegación Provincial de Obras Públicas y Transportes, Ministerio de Fomento y Cuenca Mediterránea Andaluza, así mismo fue objeto de publicación en el Boletín Oficial de la Provincia de Málaga del día 3 de octubre de 2005, núm. 188, siendo notificados por correo certificado, con acuse de recibo, los propietarios de terrenos colindantes con la vía pecuaria, asociaciones de ecologistas, organizaciones agrarias, organizaciones ganaderas y demás interesados; todo ello, de acuerdo con lo previsto en el Reglamento de Vías Pecuarias de la Comunidad Autónoma de Andalucía.

5. No existencia de certificados de calibración de los aparatos utilizados en el deslinde.

La técnica del GPS ha sido utilizada en la obtención de los puntos de apoyo necesarios para la orientación exterior del vuelo fotogramétrico realizado para cubrir la vía pecuaria; siendo esta técnica la empleada para la generación de la cartografía determinante para el deslinde de la vía pecuaria. Por tanto, la técnica del GPS no ha sido empleada para la obtención o replanteo de los puntos que definen la vía pecuaria.

Con respecto a la calibración del receptor GPS, indicar que estos aparatos vienen actualizados y calibrados, no pudiéndose desajustar en ningún momento debido a la tecnología utilizada, por lo que carecen de certificado de calibración. Los componentes de estos aparatos son puramente electrónicos (placa base, reloj interno, sistema de almacenamiento, sistema de alimentación, antena, amplificador...) y sólo se pueden verificar.

6. Que no existen datos objetivos convincentes que permitan llevar a cabo el deslinde pretendido por la Administración actuante ni se corresponde la descripción contenida en la clasificación del año 1968 con el contenido de la proposición de deslinde.

En primer lugar indicar que el interesado, no aporta pruebas que desvirtúen el trabajo de investigación realizado por los técnicos encargados de realizar el deslinde, por lo que nada se puede rebatir desde el punto de vista jurídico o técnico.

Respecto a dicha alegación informar que el deslinde se hace conforme a la clasificación como expresamente manifiesta el artículo 8 de la Ley 3/1995 de Vías Pecuarias al manifestar que «el deslinde es el acto administrativo por el que se definen los límites de las Vías Pecuarias de conformidad con lo establecido en el acto de Clasificación», siendo la Clasificación según el artículo 7 de la citada Ley «el acto administrativo de carácter declarativo en virtud del cual se determina la existencia, anchura trazado y demás características físicas de cada Vía Pecuaria.

El presente deslinde se ha realizado conforme a los trámites legalmente establecidos en la Ley 3/1995 de 23 de marzo, de Vías Pecuarias y Decreto 155/1998, de 21 de julio, por el que se aprueba el Reglamento de Vías Pecuarias de Andalucía en sus arts. 19 (instrucción del procedimiento y operaciones materiales) y 20 (Audiencia información pública y propuesta de resolución). Además el procedimiento de deslinde tiene su fundamento en el acto de clasificación de la vía pecuaria, en la que se determina la existencia, anchura, trazado y demás características físicas generales de la vía pecuaria aprobada por Orden Ministerial de 10 de febrero de 1970.

Previamente a la redacción de la Propuesta de deslinde se procedió al estudio de la siguiente documentación:

- Proyecto de Clasificación aprobado por Orden Ministerial de 10 de febrero de 1970.
- Croquis de Vías Pecuarias, escala 1:50.000
- Catastro antiguo y actual.
- Mapa Topográfico de Andalucía, escala 1:10.000.
- Mapa Topográfico Nacional de España, escala 1:25.000 y 1:50.000.
- Fotografías aéreas del vuelo americano de 1956 y vuelo del año 1998.
- Así como otros documentos depositados en diferentes archivos y fondos documentales.

A la información aportada por la anterior documentación se añade la suministrada por los Agentes de Me-

dio Ambiente de la zona, así como el análisis de la red de vías pecuarias clasificadas, tanto del municipio afectado como aquellos colindantes al mismo.

Mediante un minucioso reconocimiento del estado actual de la vía pecuaria a deslindar, conforme al fondo documental recopilado y la cartografía base creada, se identifica su recorrido y aquellos puntos definitorios que puedan servir para la correcta ubicación de la franja de terreno reconocida como vía pecuaria.

De todo ello se deduce que el trazado de la vía pecuaria se ha determinado tras un estudio pormenorizado de toda la documentación citada; y tras el mismo se ha concluido que el presente deslinde, tal como preceptúa el artículo 8 de la Ley 3/1995, de 23 de marzo, de Vías Pecuarias y el artículo 17 del Decreto 155/1998, de 21 de julio, de Vías Pecuarias, se ha llevado a cabo conforme a la referida Clasificación.

7. Existen escritos al Ayuntamiento de Campillos, fechado a 1 de febrero de 1932 dirigido al Presidente de la Asociación General de Ganaderos del Reino en la que se comunica que no hay antecedentes de vías pecuarias e igualmente existe un escrito de la Asociación General de Ganaderos del Reino a 28 de enero de 1932 que se han examinado los datos de dicha Asociación sin que existan las vías pecuarias.

Respecto a dicha alegación, indicar que en el Fondo Documental se encuentra el Acta de Clasificación y un escrito del Ayuntamiento de Campillos de fecha 9 de enero de 1960 en el que se acuerda por unanimidad informar favorablemente el Proyecto de Clasificación de Vías Pecuarias del término municipal. Así como un certificado del Secretario del Ayuntamiento de Campillos de fecha 22 de agosto de 1969 con el Visto Bueno del Alcalde de la Corporación en el que se expuso el Proyecto al público sin que se hubieran presentado reclamaciones.

8. En cuanto a los efectos y alcance del deslinde: Naturaleza posesoria del acto de deslinde, valor de inscripciones en el Registro de la Propiedad y prescriptibilidad de las vías pecuarias.

En otro orden de cosas, los efectos y el alcance del deslinde aparecen determinados en el artículo 8 de la Ley de Vías Pecuarias, a cuyo tenor «3. El deslinde aprobado declara la posesión y la titularidad demanial a favor de la Comunidad Autónoma, dando lugar al amojonamiento y sin que las inscripciones del Registro de Propiedad puedan prevalecer frente a la naturaleza demanial de los bienes deslindados. 4. La resolución de aprobación del deslinde será título suficiente para rectificar, en forma y condiciones que se determinen reglamentariamente, las situaciones jurídicas registrales contradictorias con el deslinde. Dicha resolución será título suficiente para que la Comunidad Autónoma proceda a la inmatriculación de los bienes de dominio público cuando lo estime conveniente. En todo caso, quienes se consideren afectados por la resolución aprobatoria del deslinde podrán ejercitar las acciones que estimen pertinentes en defensa de sus derechos y solicitar la anotación preventiva de la correspondiente reclamación judicial.

Sostiene el recurrente la prescripción posesoria de los terrenos pecuarios, con reclamación del posible amparo legal que pudiera otorgarle la inscripción registral. Significar que tal y como se acredita en la sentencia del Tribunal Supremo, Sala Primera de 1 de julio de 1999 «el principio de legitimación que presume la existencia de los derechos inscritos tal y como constan en el asiento y su posesión, no es aplicable cuando intenta oponerse a una titularidad de dominio público, pues éste es inatacable aun cuando no figure en el Registro de la Propiedad, puesto

que no nace del tráfico jurídico base del Registro, sino de la Ley y es protegible frente, a los asientos registrales e incluso frente a la posesión continuada (sentencia de 26 de abril de 1986, manteniendo igualmente que, frente a la condición de dominio público de los bienes litigiosos y su carácter «extra commercium», no puede alegarse el principio de la fe pública registral del artículo 34 de la Ley Hipotecaria).

No obstante, no basta con invocar a un título inscrito en el Registro de la Propiedad, sino que tendrán que demostrar que la franja de terreno considerada Vía Pecuaria está incluida en la inscripción registral tal como indica la sentencia del Tribunal Supremo de 27 de mayo de 1994 que establece que la legitimación registral que el art. 38 otorga a favor del titular inscrito, sólo confiere una presunción iuris tantum de la exactitud del asiento, susceptible de ser desvirtuado por prueba en contrario; pues sabido es que el Registro de la Propiedad carece de una base fáctica fehaciente, ya que reposa sobre las simples declaraciones de los otorgantes, en cuanto a los datos de existencia, titularidad, extensión linderos, etc., relativos a la finca, circunstancias que consecuentemente caen fuera de la garantía de la fe pública.

A ello hay que añadir que la fe pública registral no alcanza a las cualidades físicas de la finca que conste inmatriculada, pues el artículo 34 de la Ley Hipotecaria solo cabe en cuanto a aspectos jurídicos del derecho y de la titularidad, y no sobre datos descriptivos.

Todo ello, sin perjuicio de que los interesados para la defensa de sus derechos puedan esgrimir para su defensa las acciones civiles pertinentes ante la jurisdicción competente. En este sentido tal y como expone la Sentencia de 21 de mayo de 2007, de la Sala de lo Contencioso-Administrativo del Tribunal Superior de Justicia de Andalucía «...quienes crean vulnerados sus derechos por el deslinde... podrán ejercitar las acciones que estimen pertinentes en defensa de sus derechos...», «...acciones que el apartado sexto del propio precepto se califican como civiles...», «...con un plazo de prescripción de cinco años a partir de la fecha de la aprobación del deslinde..»

9. El desarrollo del artículo 8 de la Ley como competencia estatal.

En relación a la alegación articulada relativa a la falta de desarrollo reglamentario del art. 8 de la Ley antes citada, sostener que dicho artículo resulta de aplicación directa, al establecer con claridad que las inscripciones del Registro de la Propiedad no pueden prevalecer frente a la naturaleza demanial de los bienes deslindados. Asimismo indicar que, tanto este artículo 8, tanto como el resto del articulado de la Ley de Vías Pecuarias, ha sido desarrollado reglamentariamente por el Decreto 155/1998, de 21 de julio, que aprueba el Reglamento de Vías de la Comunidad Autónoma de Andalucía.

En cuanto a que la materia de Vías pecuarias sea una competencia exclusiva del Estado contestar que, esta competencia está atribuida en cuanto a su desarrollo y ejecución a las Comunidades Autónomas por el artículo 148.1.7.º de la Constitución Española de 1978, y fue asumida por la Comunidad Autónoma de Andalucía en la Ley Orgánica 6/1981, de 30 de diciembre por la que se aprueba el Estatuto de Andalucía, en su artículo 13.7, que expresamente recogía la competencia en materia de vías pecuarias, tras la reforma del citado Estatuto llevada a cabo por la Ley Orgánica 2/2007, de 19 de marzo de 2007, esta competencia se recoge en el art. 57.1 letra b), de esta última Ley.

Asimismo indicar que las Vías Pecuarias que discurren por el territorio de esta Comunidad Autónoma, se adscriben a la Consejería de Medio Ambiente, según lo

preceptuado en el art. 1, letra h) del Decreto 2006/2004, de 11 de mayo, por el que se establece la estructura de la Consejería de Medio Ambiente, y en el art. 2 de la Ley 3/1995, de 23 de marzo de Vías Pecuarias, a los efectos previstos en la Ley 4/1986, de 5 de mayo del Patrimonio de la Comunidad Autónoma de Andalucía, y su Reglamento.

En este sentido aclarar que tampoco procede la alegación relativa a la posible inconstitucionalidad del Decreto 155/1998, de 21 de julio, puesto que tal y como se desprende de la Sentencia de la Sala de lo Contencioso-Administrativo del Tribunal Supremo de 15 de noviembre de 2004, donde la recurrente Federación de Asociaciones de Jóvenes Agricultores de Andalucía interpuso recurso de casación contra la Sentencia dictada por la Sala de lo Contencioso-Administrativo del Tribunal Superior de Andalucía, de fecha de 11 de abril de 2001, en el que la citada recurrente alegaba que los artículos 27 a 30, relativos a la recuperación de oficio por parte de la Administración, del Decreto 155/1998, de 21 de julio por el que se aprueba el Reglamento de Vías Pecuarias de Andalucía, habían infringido los arts. 33 y 53.1 de la Constitución Española, y donde la parte recurrente consideraba que la Ley 4/1986, de 5 de mayo, de Patrimonio de la Comunidad Autónoma de Andalucía era insuficiente porque el citado Reglamento de Vías pecuarias no era un reglamento de la Ley Andaluza del Patrimonio.

Pues bien decir que la citada sentencia del Tribunal Supremo que declaró que no había lugar al mencionado recurso y confirmó la mencionada Sentencia del TSJA, y en su Fundamento Jurídico Cuarto expresa en su literalidad lo siguiente:

«... el Decreto 155/1998, no es, en sentido estricto, un reglamento ejecutivo sino una norma dictada en el ejercicio de la competencia exclusiva que le corresponde a la Comunidad Autónoma de Andalucía en materia de vías pecuarias. De ello no se deriva la inexcusable necesidad de ejercer esa competencia por una norma con rango formal de Ley. Ello no será necesario cuando la materia aparezca ya regulada en las normas legales de las que nueva reglamentación sea simple desarrollo. La ley de Patrimonio de Andalucía tiene, como se desprende de su Exposición de Motivos, un carácter omnicompreensivo. Se refiere a todos los bienes, demaniales o patrimoniales de dicha Comunidad, y por lo tanto, a las vías pecuarias, y su artículo 21 atribuye a la Comunidad Autónoma unas potestades de recuperación de oficio de dichos bienes, de las que los artículos 27 a 30 del Decreto 155/1998, de 21 de julio, son simple desarrollo.»

«...que además encuentran cobertura en los artículos 23 y 24 de la Ley andaluza del Patrimonio, que atribuye a la Comunidad Andaluza la potestad de deslinde y amojonamiento de los bienes de dominio público de su titularidad, de acuerdo con la regulación general relativa al acceso de la propiedad privada por las Administraciones Públicas. Estos preceptos tienen la cobertura específica del artículo 5 de la Ley 3/1995, de 23 de marzo, de Vías Pecuarias y los artículos 9 a 13 del Decreto 1022/1964, de 15 de abril, por el que se aprueba el Texto articulado de la Ley de Patrimonio del Estado (vigente el fecha en que se aprobó el reglamento en cuestión)...».

Por todo lo expuesto desestimamos todas las alegaciones del interesado en todos sus términos.

Considerando que el presente Deslinde se ha realizado conforme a la Clasificación aprobada por Orden Ministerial ya citada, ajustado en todo momento al Procedimiento legalmente establecido en la Ley 30/1992, de

Régimen Jurídico de las Administraciones Públicas y Procedimiento Administrativo Común, así como a lo regulado en la Ley 3/1995, de 23 de marzo, de Vías Pecuarias y en el Decreto 155/1998, de 21 de julio, que aprueba el Reglamento de Vías Pecuarias de la Comunidad Autónoma de Andalucía, y demás legislación aplicable,

Vistos, la Propuesta de Deslinde, formulada por la Delegación Provincial de la Consejería de Medio Ambiente en Málaga con fecha 25 de mayo de 2007, y el Informe del Gabinete Jurídico de la Junta de Andalucía de fecha 10 de julio de 2007

## RESUELVO

Aprobar el Deslinde de la Vía Pecuaria «Realenga de Almargen a Sierra de Yeguas, en su totalidad», en el término municipal de Campillos en la provincia de Málaga, a tenor de la descripción que sigue, y en función a las coordenadas que se anexan a la presente Resolución.

Longitud: 10.676,34 metros lineales.

Anchura: 37,61 metros lineales.

Descripción Registral:

Finca rústica en el término municipal de Campillos, provincia de Málaga, de forma alargada con una anchura de 37,61 metros, la longitud deslindada es de 10.676,34 metros, la superficie deslindada de 401.519,30 m<sup>2</sup>, que en adelante se conocerá como «Realenga de Almargen a Sierra de Yeguas», linda:

- Al Norte con: el límite de término municipal de Sierra de Yeguas y la vía pecuaria «Realenga de Almargen» de dicho término municipal.

- Al Sur con: con el límite de término municipal de Teba y la vía pecuaria «Cañada Real de Almargen a Sierra de Yeguas» de dicho término municipal

- Al Oeste con las siguientes parcelas rústicas identificadas según datos catastrales de núm. Polígono/núm. Parcela- Titular: 36/2 Aragón Galán Francisco, 36/3 Galán Sáenz de Tejada María Dolores, 36/26 Galán Sáenz de Tejada María Dolores, 1/9013 Comunidad Autónoma de Andalucía 1/49 Guerrero Casasola Antonio, 1/53 Desconocido, 2/9015 Descuentos, 2/31 Jordán Casasola Asunción (las cuatro últimas parcelas se corresponden total o parcialmente con la vía pecuaria Cañada Real de Osuna a Málaga), 2/29 Utrera Jordán Emilio Antonio, 2/1 Jordán Casasola Emilia, 2/30 Jordán Casasola María Luisa, 2/9017 Descuentos, 2/2 Jordán Casasola Jose, 2/3 Jordán Casasola María Luisa, 2/28 Jordán Casasola María Josefa, 2/9013 Cuenca Mediterránea Andaluza, 2/18 Jordán Casasola Emilia, 2/9018 Descuentos, 2/19 Jordán Casasola Emilia, 2/9020 Descuentos, 3/5 Peña Álvarez CB Hnos, 3/9006 Descuentos, 4/23 Peña Álvarez CB Hnos., 4/9 Querino Izquierdo Juan, 4/9008 Descuentos, 4/6 Peña Álvarez CB Hnos, 41/9009 Descuentos, 5/14 Peña Álvarez CB Hnos, 5/15 Aragón Mesa María Cruz, 5/1 García del Pozo Antonio, 5/9007 Descuentos, 6/33 Alés Alés José (las tres últimas parcelas se corresponden total o parcialmente con la vía pecuaria Vereda de Martín de la Jara), 6/9001 Cuenca Mediterránea Andaluza, 6/5 Pérez Trujillo Fernando, 6/4 Morillo Pavón Manuel, 6/3 Sánchez Rengel Dolores, 6/2 Narbona Castro Gabriel, 6/1 González García Francisco, 6/9006 Descuentos, 7/1 Peláez Pastrana Nicolás (las tres últimas parcelas se corresponden total o parcialmente con la vía pecuaria Vereda de Osuna a Campillos), 7/2 Luna Mármol Manuel, 7/3 Ramírez Mar-

tín Francisco, 7/4 Sánchez Prados Juan Francisco, 7/37 Sánchez Prados Manuel, 7/13 Ramírez Gallardo Antonio, 7/14 Sánchez Díaz Antonio, 7/15 Torres Morcillo Francisco, 7/17 Nieto Oliva M. Jesús, 7/18 Torres Román Remedios, 7/19 Torres Morcillo Francisco

- Al Este con las siguientes parcelas rústicas identificadas según datos catastrales de núm. Polígono/núm. Parcela- Titular: 36/2 Aragón Galán Francisco, 36/3 Galán Sáenz de Tejada María Dolores, 36/26 Galán Sáenz de Tejada María, 36/4 Guerrero Casasola Antonio, 37/9008 Descuentos, 37/9009 Descuentos, 37/2 Aragón Galán Agustín, 2/9021 Comunidad Autónoma de Andalucía, 37/5 Jordán Casasola Asunción (las cuatro últimas parcelas se corresponden total o parcialmente con la vía pecuaria Cañada Real de Osuna a Málaga), 2/29 Utrera Jordán Emilio Antonio, 2/1 Jordán Casasola Emilia, 2/30 Jordán Casasola María Luisa, 2/9017 Descuentos, 2/2 Jordán Casasola José, 2/3 Jordán Casasola María Luisa, 37/8 Jordán Casasola José, 38/9036 Comunidad Autónoma de Andalucía, 38/1 Jordán Casasola Emilia (las tres últimas parcelas se corresponden total o parcialmente con la vía pecuaria Vereda de la Ratera y el Saucejo), 38/127 Durán de Hoyos Nuria 38/2 Aragón Domínguez Alfonso, 38/9022 Descuentos, 38/3 Mora Hidalgo Pedro, 38/9013 Cuenca Mediterránea Andaluza, 38/40 Torres Aguilar Rafael, 38/9013 Cuenca Mediterránea Andaluza, 38/4 Torres Aguilar Rafael, 38/9027 Descuentos, 39/1 Torres Aguilar Rafael, 39/9000 Torres Aguilar Rafael, 39/2 Cuenca Mediterránea Andaluza, 39/9009 Descuentos, 39/3 Torres Aguilar Rafael, 39/6 Peña Álvarez CB Hnos., 39/9003 Cuenca Mediterránea Andaluza, 40/27 Peña Álvarez CB Hnos., 41/9006 Descuentos, 41/1 Aragón Mesa María Cruz 41/9008 Descuentos, 41/3 Aragón Mesa María Cruz, 41/7 Mora Morillo José Manuel, 41/8 Martín Rengel Alonso, 41/9 Martín Rengel María, 41/10 Sánchez Rengel Dolores, 41/9011 Descuentos, 42/11 Solís García Juan (las tres últimas parcelas se corresponden total o parcialmente con la vía pecuaria Vereda de Martín de la Jara), 42/10 Solís García María, 42/9 Narbona Castro Gabriel, 42/6 Narbona Castro Juan, 42/5 Peláez Pastrana Nicolás, 42/9002 Descuentos, 8/89 Peláez Pastrana Nicolás (las tres últimas parcelas se corresponden total o parcialmente con la vía pecuaria Vereda de Osuna a Campillos), 8/88 Narbona Castro Gabriel, 8/84 Ramírez Gallardo Antonio, 8/83 Torres García Antonia, 8/81 Ramírez Gallardo Antonio, 8/80 Ramírez González Manuel, 8/79 Jiménez Real Antonio, 8/9007 Descuentos, 8/11 Ramírez Gallardo Antonio, 8/10 Sojo Álvarez María Jesús, 8/9 Enriquez Casero Félix, 8/8 Narbona Castro Gabriel, 8/7 Ramírez Torres Eugenio, 8/1 Bernal Páez María Teresa, 8/2 Ramírez Torres Eugenio, 8/3 Real Ramírez Francisco.

Contra la presente Resolución, que no agota la vía administrativa, podrá interponerse Recurso de Alzada ante la Consejera de Medio Ambiente, conforme a lo establecido en la Ley 4/1999, de Modificación de la Ley 30/1992, de 26 de noviembre, de Régimen Jurídico de las Administraciones Públicas y Procedimiento Administrativo Común, en el plazo de un mes desde la notificación de la presente, así como cualquier otro que pudiera corresponder de acuerdo con la normativa aplicable.

Lo que así acuerdo y firmo en Sevilla, 2 de octubre de 2007.- La Secretaria General Técnica, Asunción Vázquez Pérez.

Actuación Cofinanciada por Fondos Europeos.

ANEXO A LA RESOLUCIÓN DE 2 DE OCTUBRE DE 2007, DE LA SECRETARÍA GENERAL TÉCNICA DE LA CONSEJERÍA DE MEDIO AMBIENTE, POR LA QUE SE APRUEBA EL DESLINDE DE LA VÍA PECUARIA «REAL ENGA DE ALMARGEN A SIERRA DE YEGUAS, EN SU TOTALIDAD», EN EL TÉRMINO MUNICIPAL DE CAMPILLOS EN LA PROVINCIA DE MÁLAGA

Relación de Coordenadas UTM de la vía pecuaria

Núm. de estaquilla	X	Y
11	324772,11	4102670,99
21	324819,22	4102712,61
31	324851,44	4102741,08
41	324900,69	4102784,59
51	324956,31	4102813,27
61	325013,31	4102842,65
71	325102,19	4102888,48
81	325191,55	4102934,55
91	325306,61	4102985,75
101	325375,84	4103014,47
111	325412,28	4103030,11
121	325485,07	4103094,29
131	325532,71	4103135,80
141	325630,25	4103170,96
151	325725,04	4103203,40
161	325817,19	4103234,58
171	325910,78	4103267,13
181	325951,52	4103281,94
191	325966,64	4103295,01
201	326020,58	4103410,20
211	326080,53	4103506,86
221	326157,15	4103575,97
231	326238,07	4103641,27
241	326311,64	4103703,13
251	326377,11	4103758,18
261	326452,35	4103821,44

LISTADO DE COORDENADAS PLANIMÉTRICAS ABSOLUTAS UTM, EXPRESADAS EN METROS, DE LOS PUNTOS QUE DELIMITAN LAS LÍNEAS BASE DEFINITORIAS DEL DESLINDE DE LA VÍA PECUARIA DENOMINADA REAL ENGA DE ALMARGEN A SIERRA DE YEGUAS, EN EL TÉRMINO MUNICIPAL DE CAMPILLOS (MÁLAGA)

Núm. de estaquilla	X	Y
271	326545,13	4103899,46
281	326621,71	4103963,86
2911	326667,88	4104002,19
2912	326674,10	4104006,39
2913	326681,02	4104009,26
301	326773,11	4104037,10
311	326869,19	4104066,00
321	326946,89	4104086,56
331	327041,03	4104117,34
341	327065,60	4104125,10
351	327099,97	4104172,82
361	327147,67	4104271,45
371	327161,37	4104336,75
381	327167,02	4104387,58
391	327161,98	4104404,13
401	327123,77	4104452,70
411	327107,19	4104484,12
4211	327090,83	4104529,33
4212	327088,97	4104536,81
4213	327088,67	4104544,51
431	327091,05	4104582,17
441	327096,31	4104645,37
451	327111,82	4104723,43

Núm. de estaquilla	X	Y	Núm. de estaquilla	X	Y
46I	327123,16	4104769,70	114I	330747,65	4107568,33
47I	327154,87	4104863,08	115I	330839,44	4107608,09
48I	327162,01	4104891,97	116I	330935,84	4107640,04
49I	327169,31	4104930,46	117I	330961,05	4107650,09
50I	327191,59	4105008,22	118I	330996,23	4107664,97
51I	327220,78	4105053,68	119I	331023,00	4107670,05
52I	327245,90	4105087,36	120I	331059,14	4107687,76
53I	327254,33	4105105,34	121I	331128,49	4107695,08
54I	327279,67	4105186,57	122I	331206,82	4107695,30
55I	327305,96	4105227,83	123I	331258,32	4107695,43
56I	327344,60	4105259,69	124I	331279,51	4107688,25
57I	327355,42	4105276,01	125I	331306,97	4107677,59
58I	327359,26	4105292,99	126I	331320,33	4107674,01
59I	327354,13	4105376,17	127I	331419,12	4107668,31
60I	327364,85	4105410,06	128I	331468,99	4107657,60
61I	327417,69	4105488,62	129I	331479,71	4107657,35
62I	327486,50	4105563,14	130I	331516,90	4107665,67
63I	327531,26	4105611,77	131I	331561,67	4107682,44
64I	327595,60	4105686,82	132I	331645,27	4107722,31
65I	327649,17	4105761,54	133I	331676,75	4107746,42
66I	327677,14	4105800,37	134I	331739,42	4107788,00
67I	327694,08	4105818,05	135I	331758,29	4107799,41
68I	327766,62	4105869,46	136I	331765,20	4107807,41
69I	327782,58	4105892,04	137I	331785,13	4107840,53
70I1	327794,09	4105926,40	138I	331802,45	4107861,76
70I2	327798,38	4105935,21	139I	331834,28	4107889,05
70I3	327804,80	4105942,61	140I	331871,18	4107913,67
71I	327858,52	4105990,22	141I	331919,31	4107942,28
72I	327935,70	4106035,06	142I	331997,61	4107976,48
73I	327977,72	4106060,07	143I	332046,39	4108015,75
74I	328006,98	4106082,98	144I	332092,53	4108042,88
75I	328072,53	4106140,88	145I	332119,91	4108063,24
76I	328142,68	4106184,59	146I	332192,72	4108130,39
77I	328232,83	4106226,85	147I	332213,03	4108158,27
78I	328364,29	4106297,52	148I	332251,33	4108227,52
79I	328443,86	4106337,62	149I	332255,91	4108239,87
80I	328533,58	4106399,48	150I	332257,52	4108285,57
81I	328593,55	4106446,21	151I	332262,77	4108316,82
82I	328677,41	4106509,05	152I	332275,80	4108359,34
83I	328743,49	4106542,09	153I	332292,33	4108413,31
84I	328775,07	4106554,79	154I	332317,94	4108509,98
85I	328854,61	4106611,73	155I	332340,07	4108583,45
86I	328896,29	4106645,02	156I	332378,54	4108677,86
87I	328944,92	4106704,90	157I	332405,68	4108741,01
88I	329032,69	4106760,18	158I	332454,19	4108819,36
89I	329120,25	4106807,47	1D	324799,00	4102644,56
90I	329146,02	4106821,27	2D	324844,12	4102684,42
91I	329192,18	4106863,95	3D	324876,34	4102712,89
92I	329232,24	4106904,54	4D	324922,09	4102753,30
93I	329284,15	4106940,49	5D	324973,55	4102779,84
94I	329331,75	4106959,64	6D	325030,54	4102809,22
95I	329382,22	4106972,13	7D	325119,42	4102855,05
96I	329429,31	4106993,26	8D	325207,82	4102900,63
97I	329461,90	4107012,51	9D	325321,46	4102951,19
98I	329553,51	4107064,64	10D	325390,47	4102979,82
99I	329649,17	4107093,74	11D	325432,64	4102997,92
100I	329730,37	4107140,01	12D	325509,86	4103066,01
101I	329778,40	4107163,49	13D	325552,10	4103102,81
102I	329884,99	4107189,60	14D	325642,72	4103135,48
103I	329924,79	4107202,58	15D	325737,15	4103167,80
104I	330027,01	4107208,63	16D	325829,39	4103199,01
105I	330071,89	4107211,41	17D	325923,39	4103231,69
106I	330112,94	4107222,80	18D	325970,88	4103248,96
107I	330187,25	4107284,43	19D1	325991,23	4103266,55
108I	330234,97	4107319,35	19D2	325996,62	4103272,30
109I	330324,59	4107368,14	19D3	326000,70	4103279,06
110I	330415,88	4107408,45	20D	326053,71	4103392,25
111I	330481,93	4107446,28	21D	326109,68	4103482,51
112I	330568,76	4107479,43	22D	326181,57	4103547,35
113I	330656,67	4107525,60	23D	326261,99	4103612,23



Núm. de estaquilla	X	Y	Núm. de estaquilla	X	Y
24D	326335,85	4103674,34	89D	329138,07	4106774,35
25D	326401,31	4103729,39	90D	329168,03	4106790,39
26D	326476,55	4103792,66	91D	329218,34	4106836,92
27D	326569,34	4103870,67	92D	329256,54	4106875,62
28D	326645,83	4103935,00	93D	329302,10	4106907,17
29D	326691,91	4103973,26	94D	329343,35	4106923,76
30D	326783,97	4104001,09	95D	329394,53	4106936,44
31D	326879,42	4104029,80	96D	329446,63	4106959,80
32D	326957,56	4104050,47	97D	329480,77	4106979,98
33D	327052,54	4104081,53	98D	329568,46	4107029,87
34D1	327076,93	4104089,23	99D	329664,14	4107058,98
34D2	327084,27	4104092,45	100D	329747,96	4107106,75
34D3	327090,77	4104097,15	101D	329791,28	4107127,93
34D4	327096,12	4104103,12	102D	329895,31	4107153,41
35D	327132,40	4104153,50	103D	329931,85	4107165,33
36D	327183,54	4104259,22	104D	330029,29	4107171,09
37D	327198,55	4104330,80	105D	330078,15	4107174,12
38D1	327204,40	4104383,43	106D1	330122,99	4107186,56
38D2	327204,47	4104391,06	106D2	330130,35	4107189,47
38D3	327203,00	4104398,55	106D3	330136,94	4107193,85
39D	327195,90	4104421,85	107D	330210,38	4107254,75
40D	327155,44	4104473,27	108D	330255,16	4107287,52
41D	327141,67	4104499,37	109D	330341,20	4107334,36
42D	327126,20	4104542,13	110D	330432,87	4107374,83
43D	327128,57	4104579,41	111D	330498,08	4107412,19
44D	327133,62	4104640,13	112D	330584,26	4107445,09
45D	327148,55	4104715,29	113D	330673,42	4107491,91
46D	327159,30	4104759,16	114D	330763,12	4107534,05
47D	327190,99	4104852,50	115D	330852,86	4107572,91
48D	327198,77	4104883,95	116D	330948,73	4107604,69
49D	327205,94	4104921,76	117D	330975,35	4107615,30
50D	327226,22	4104992,55	118D	331007,18	4107628,77
51D	327251,71	4105032,25	119D	331035,00	4107634,05
52D	327278,33	4105067,94	120D	331069,71	4107651,05
53D	327289,47	4105091,69	121D	331130,53	4107657,48
54D	327314,08	4105170,58	122D	331206,93	4107657,69
55D	327334,48	4105202,60	123D	331252,17	4107657,81
56D	327372,85	4105234,24	124D	331266,66	4107652,90
57D	327390,58	4105260,98	125D	331295,27	4107641,79
58D	327397,13	4105289,94	126D	331314,32	4107636,69
59D	327392,10	4105371,50	127D	331414,06	4107630,93
60D	327399,08	4105393,56	128D	331464,56	4107620,08
61D	327447,28	4105465,23	129D	331483,44	4107619,64
62D	327514,15	4105537,65	130D	331527,65	4107629,54
63D	327559,38	4105586,78	131D	331576,39	4107647,79
64D	327625,21	4105663,58	132D	331665,02	4107690,06
65D	327679,71	4105739,59	133D	331698,61	4107715,78
66D	327706,12	4105776,25	134D	331759,56	4107756,23
67D	327718,75	4105789,44	135D	331782,85	4107770,32
68D	327793,62	4105842,50	136D	331795,76	4107785,26
69D	327816,49	4105874,85	137D	331815,97	4107818,84
70D	327829,75	4105914,46	138D	331829,48	4107835,39
71D	327880,66	4105959,59	139D	331857,04	4107859,02
72D	327954,77	4106002,64	140D	331891,24	4107881,84
73D	327999,02	4106028,98	141D	331936,51	4107908,75
74D	328031,04	4106054,06	142D	332017,27	4107944,03
75D	328095,08	4106110,62	143D	332067,82	4107984,73
76D	328160,67	4106151,49	144D	332113,34	4108011,49
77D	328249,73	4106193,23	145D	332143,95	4108034,24
78D	328381,66	4106264,16	146D	332220,94	4108105,26
79D	328463,09	4106305,19	147D	332244,81	4108138,02
80D	328555,83	4106369,14	148D	332285,61	4108211,79
81D	328616,38	4106416,33	149D	332293,28	4108232,48
82D	328697,25	4106476,92	150D	332295,02	4108281,78
83D	328758,95	4106507,77	151D	332299,45	4108308,16
84D	328793,30	4106521,58	152D	332311,76	4108348,32
85D	328877,31	4106581,73	153D	332328,50	4108402,98
86D	328922,93	4106618,17	154D	332354,13	4108499,73
87D	328970,21	4106676,38	155D	332375,57	4108570,90
88D	329051,67	4106727,69	156D	332413,23	4108663,34
			157D	332439,13	4108723,59
			158D	332490,62	4108806,76

*RESOLUCIÓN de 3 de octubre de 2007, de la Secretaría General Técnica, por la que se aprueba el deslinde de la vía pecuaria «Cordel de los Carboneros» en su totalidad, en el término municipal de Albaida del Aljarafe en la provincia de Sevilla (VP@886/04).*

Examinado el Expediente de Deslinde de la Vía Pecuaria «Cordel de los Carboneros» en su totalidad, en el término municipal de Albaida del Aljarafe en la provincia de Sevilla, instruido por la Delegación Provincial de la Consejería de Medio Ambiente en Sevilla, se desprenden los siguientes

#### ANTECEDENTES DE HECHO

Primero. La Vía Pecuaria antes citada, sita en el término municipal de Albaida del Aljarafe fue clasificada por Real Orden Ministerial de fecha 20 de diciembre de 1962 y publicada en el Boletín Oficial del Estado de fecha 29 de enero de 1963.

Segundo. El deslinde se inicia a propuesta de la Delegación Provincial de Medio Ambiente en Sevilla por Resolución del Viceconsejero de Medio Ambiente, de fecha 20 de febrero de 2006 con relación a los Deslindes de las vías pecuarias afectadas por la conducción de emergencia de Aznalcóllar, en el término municipal de Albaida del Aljarafe, provincia de Sevilla.

Tercero. Los trabajos materiales de Deslinde, previos los anuncios, avisos y comunicaciones reglamentarias, se iniciaron el día 25 de abril de 2006, notificándose dicha circunstancia a todos los afectados conocidos con fecha de registro de salida de la Delegación Provincial de Sevilla de 11 de abril de 2006 y publicándose en el Boletín Oficial de la Provincia de Sevilla núm. 72 de fecha 29 de marzo de 2006.

En dicho acto se formulan alegaciones que son objeto de valoración en los Fundamentos de Derecho de la presente Resolución.

Cuarto. Redactada la Proposición de Deslinde, que se realiza de conformidad con los trámites preceptivos e incluyéndose claramente la relación de ocupaciones, intrusiones y colindancias, ésta se somete a exposición pública, previamente anunciada en el Boletín Oficial de la Provincia de Sevilla núm. 221 de fecha 23 de septiembre de 2006.

Quinto. Durante el periodo de exposición pública se presentaron alegaciones que son objeto de valoración en los Fundamentos de Derecho de la presente Resolución.

Sexto. Mediante Resolución de fecha de 18 de enero de 2007 de la Secretaría General Técnica, se acuerda la interrupción del plazo establecido para instruir y resolver el presente procedimiento de deslinde, tal y como establece el artículo 42 de la Ley 30/1992, en tanto que el informe de Gabinete Jurídico es preceptivo y determinante. El plazo de interrupción dejará de tener efecto en la fecha de emisión del citado Informe.

Séptimo. El Gabinete Jurídico de la Junta de Andalucía, con fecha 26 de marzo de 2007 emitió el preceptivo Informe.

A la vista de tales antecedentes, son de aplicación los siguientes

#### FUNDAMENTOS DE DERECHO

Primero. Compete a esta Secretaría General Técnica la Resolución del presente Procedimiento de Deslinde en virtud de lo establecido en el artículo 21 del Decreto 155/1998, de 21 de julio, por el que se aprueba el Reglamento de Vías Pecuarias de la Comunidad Autónoma de Andalucía, así como el Decreto 179/2000, de 23 de mayo, por el que se aprueba la Estructura Orgánica Básica de la Consejería de Medio Ambiente.

Segundo. Al presente procedimiento administrativo le es de aplicación lo regulado en la Ley 3/1995, de 23 de marzo, de Vías Pecuarias, el Decreto 155/1998, de 21 de julio, antes citado, la Ley 30/1992, de 26 de noviembre, reguladora del Régimen Jurídico de las Administraciones Públicas y del Procedimiento Administrativo Común, y demás legislación aplicable al caso.

Tercero. La vía pecuaria denominada «Cordel de los Carboneros» en su totalidad, en el término municipal de Albaida del Aljarafe en la provincia de Sevilla, fue clasificada por Orden Ministerial de fecha 29 de enero de 1963, siendo esta Clasificación conforme al artículo 7 de la Ley de Vías Pecuarias y el artículo 12 del Reglamento de Vías Pecuarias de Andalucía, respectivamente, «el acto administrativo de carácter declarativo en virtud del cual se determina la existencia, anchura, trazado y demás características físicas generales de cada vía pecuaria», debiendo por tanto el Deslinde, como acto administrativo definitorio de los límites de cada Vía Pecuaria, ajustarse a lo establecido en el acto de Clasificación.

Cuarto. Durante el acto de apeo, fueron presentadas alegaciones por parte de los siguientes interesados:

1. Don José María Delgado Gil-Bermejo y don José Antonio de la Carrera Díaz manifiestan su disconformidad con este procedimiento de deslinde, reservándose su derecho a efectuar alegaciones al momento procedimental oportuno y a la vista de la documentación histórica existente.

2. Don Aurelio Delgado, don Antonio Herrera Pérez, don Antonio Rodríguez Rodríguez, don José Ramón Ibáñez Castilla y don Toribio López Castilla, manifiestan que parte de la finca de su propiedad se encuentra en dominio público del Cordel de los Carboneros, cuando la adquirieron sin conocer este extremo, reservándose su derecho a efectuar las alegaciones oportunas.

Se queda a la espera de recibir las alegaciones oportunas por parte de estos interesados.

Quinto. En el acto de exposición pública fueron presentados escritos por parte de los siguientes interesados, que realizan las alegaciones indicadas:

- Don Javier Rodríguez Rodríguez alega:

1. Falta de motivación y posible desviación de poder en la resolución de inicio del expediente de deslinde. El deslinde viene motivado por la obra de «Conducción de emergencia de agua de Aznalcóllar» y ésta ya se encuentra ejecutada.

- Respecto a la alegación de falta de motivación del deslinde, sostener que el procedimiento de deslinde tiene su fundamento en el acto de clasificación de la vía pecuaria, en la que se determina la existencia, anchura, trazado y demás características físicas generales de la vía pecuaria.

A mayor abundamiento, la reiterada y actual jurisprudencia se pronuncia en el mismo sentido tal como se desprende de la Sentencia del Tribunal Superior de Justicia de Andalucía en Granada de fecha 12 de marzo de 2007: «...estimándose como suficiente motivación del deslinde la Orden de Clasificación que se efectuó en 28 de febrero de 1968...»

- En cuanto a la desviación de poder, cabe decir que el presente deslinde ha respetado la vigente normativa en la materia, concretamente la Ley 3/1995, de 23 de marzo, de Vías Pecuarias y el Decreto 155/1998, de 21 de julio, de Vías Pecuarias, tanto en el aspecto procedimental como en lo referente a los fines perseguidos por el mismo; tal como consta en el expediente.

En el deslinde de una vía pecuaria se atienden intereses generales, siendo la Consejería de Medio Ambiente la competente para llevarlo a cabo.

Respecto a la competencia de la Administración Autonómica, manifestar que el artículo 13.7 del Estatuto de Autonomía para Andalucía otorga a nuestra Comunidad competencia exclusiva en materia de vías pecuarias, sin perjuicio de lo dispuesto en el número 23, apartado 1, del artículo 149 de la Constitución, que otorga al Estado la función de dictar la legislación básica en la materia, concretada en la Ley 3/1995, de 23 de marzo, de Vías Pecuarias.

Junto a ello, ha de partirse de que el Consejo de Gobierno de la Junta de Andalucía tiene atribuida una genérica potestad reglamentaria por los artículos 34 y 41 del Estatuto de Autonomía, en la línea con lo previsto en el artículo 152.1 de la Constitución, de modo que, en tal ámbito, no es precisa una específica habilitación legal para actuar reglamentariamente, dentro por supuesto del necesario y obligado respeto tanto de las prevenciones establecidas en normas autonómicas con rango de Ley como de aquellos ámbitos que se hallan reservados a Ley.

Además, en materia de vías pecuarias, existe una habilitación legal, cual es la contenida en la disposición final de la Ley del Patrimonio de la Comunidad Autónoma de Andalucía.

En suma, el Reglamento autonómico encuentra su fundamento en la Ley básica estatal, convirtiéndose en determinados aspectos en un Reglamento ejecutivo de la Ley estatal en cuanto que el sistema resultante de aplicación a una materia ha de derivar de la conjunción de las funciones que respecto de la misma corresponden al Estado y Comunidades Autónomas.

En definitiva y en este caso, nos encontramos con un procedimiento administrativo y con una obra pública que traerán grandes aportaciones al municipio de Albalá del Aljarafe, llevado a cabo por el órgano competente y para los fines asignados a esta Consejería de Medio Ambiente.

Por todo ello desestimamos la presente alegación.

2. La conducción de aguas no puede ser la motivación perseguida por la legislación nacional ni autonómica en materia de vías pecuarias. No considera la conducción de aguas un uso compatible o complementario de los regulados en los artículos 16 y 17 de la Ley de Vías Pecuarias. Nulidad radical con fundamento en el artículo 62.1 de la Ley de Procedimiento Administrativo.

En primer lugar aclarar que según el artículo 8.1 de la Ley 3/1995, de vías pecuarias y el artículo 17.1 del Reglamento de vías pecuarias de Andalucía el deslinde es el acto administrativo en virtud del cual se determina la existencia, anchura, trazado y demás características físicas generales de cada vía pecuaria.

Tanto la Ley 3/1995 como el Reglamento de vías pecuarias de Andalucía, señalan como bien a apuntado el interesado que podrán ser destinadas a otros usos compatibles y complementarios en términos acordes con su naturaleza y sus fines, inspirándose en el desarrollo sostenible y el respeto al medio ambiente, al paisaje y al patrimonio, natural y cultural.

No obstante indicar que nada tiene que ver la conducción de agua con los usos de las vías pecuarias. Además, la conducción de aguas no es la finalidad de esta vía pecuaria pero tampoco es incompatible con ella, por lo que no se considera que se haya incurrido en causa de nulidad del artículo 62.1 de la Ley de procedimiento administrativo.

Además, el deslinde se realiza precisamente para determinar el trazado exacto del Dominio Público Pecuario, en cuanto que la tubería subterránea para conducción de aguas de abastecimiento de interés general, a fin de evitar expropiaciones o servidumbres sobre propiedades privadas, debe transcurrir por terreno de Dominio Público, se instala en Dominio Público preexistente.

Por todo ello, desestimamos la presente alegación.

3. La conducción de aguas ya se ha finalizado y no responde a ninguno de los fines de las vías pecuarias.

Dicha alegación la damos por contestada en el punto anterior de la presente resolución de deslinde a la que nos remitimos.

4. Nulidad de la clasificación origen del presente deslinde. Indefensión. Procedería realizar nueva clasificación de la vía pecuaria. Nulidad del deslinde por prescindirse del procedimiento legalmente establecido.

El deslinde tiene como objetivo definir los límites de la vía pecuaria de conformidad con lo establecido en el acto de clasificación, según indica el artículo 8.1 de la Ley 3/1995, de Vías Pecuarias. Concretamente, en el caso que nos ocupa, con la clasificación aprobada por Orden Ministerial de 20 de diciembre de 1962, la cual fue dictada de conformidad con el Decreto de 23 de diciembre de 1944, Reglamento de Vías Pecuarias entonces vigente.

Tal clasificación constituye un acto administrativo firme y consentido, de carácter declarativo, por el que se determina la existencia, denominación, anchura, trazado y demás características físicas generales de la vía pecuaria. Dicho acto fue dictado por el órgano competente en su momento, cumpliendo todas las garantías del procedimiento exigidas en ese momento; resultando, por tanto, incuestionable, al no haber tenido oposición durante el trámite legal concedido para ello, y resultando la pretendida impugnación de la clasificación con ocasión del procedimiento de deslinde extemporánea e improcedente.

En tales términos se pronuncian entre otras la Sentencia dictada por la Sala de lo Contencioso-Administrativo del Tribunal Superior de Justicia de Andalucía en Sevilla de fecha 8 de marzo de 2001 y la Sentencia del Tribunal Superior de Justicia de Andalucía en Sevilla de fecha 24 de mayo de 1999, y más recientemente la Sentencia del Tribunal Superior de Justicia de Andalucía en Granada de fecha 12 de marzo de 2007.

La referida Clasificación, por tanto, es un acto administrativo definitivo y firme que goza de la presunción de validez de los actos administrativos ex artículo 57.1 de la Ley 30/1992, Ley de Procedimiento Administrativo.

En cuanto a la indefensión decir que el presente procedimiento de deslinde deriva de un expediente en el que consta una Proposición de Deslinde realizada conforme a los trámites legalmente establecidos, sometida a información pública, y en la que se incluyen todos los datos

necesarios para el conocimiento del recorrido, características y lindes de la vía pecuaria, por lo que en modo alguno puede hablarse de existencia de indefensión en el presente procedimiento.

En cuanto a realizar una nueva clasificación indicar que la legislación vigente en materia de vías pecuarias no impone la obligatoriedad de volver a clasificar vías ya clasificadas en atención a la antigüedad de la clasificación. Sí es cierto que se produce una adaptación técnica por los adelantos en los medios con los que hoy día se cuenta, pero ello no desvirtúa la validez de la clasificación que se tiene como base para la determinación de la existencia, trazado y demás características físicas generales de la vía.

En cuanto a la nulidad del deslinde por prescindirse el procedimiento legalmente establecido, sostener que esta proposición se ha realizado conforme a los trámites legalmente establecidos en la Ley 3/1995 de 23 de marzo, de Vías Pecuarias y Decreto 155/1998, de 21 de julio, por el que se aprueba el Reglamento de Vías Pecuarias de Andalucía en sus arts. 19 (instrucción del procedimiento y operaciones materiales) y 20 (Audiencia información pública y propuesta de resolución).

Por todo ello desestimamos la presente alegación en todos sus términos.

5. Disconformidad con el modo en el que se ha trazado el deslinde en el acto de apeo.

Respecto a la arbitrariedad del deslinde, así como en cuanto a que el trazado pretendido no está debidamente justificado históricamente, se informa que no aportando el interesado pruebas que desvirtúen el trabajo de investigación realizado por los técnicos encargados de la realización del deslinde, no se considera que haya que desechar el proyecto realizado. Además sostener que el procedimiento de deslinde tiene su fundamento en el acto de clasificación de la vía pecuaria, en la que se determina la existencia, anchura, trazado y demás características físicas generales de la vía pecuaria.

No obstante se informa que previamente a la redacción de la Propuesta de deslinde se procedió al estudio de la siguiente documentación:

- Proyecto de Clasificación aprobado por Orden Ministerial de 06 de 20 de diciembre de 1962.
- Croquis de Vías Pecuarias, escala 1:50.000
- Catastro antiguo y actual.
- Mapa Topográfico de Andalucía, escala 1:10.000.
- Mapa Topográfico Nacional de España, escala 1:25.000 y 1:50.000.
- Fotografías aéreas del vuelo americano de 1956 y vuelo del año 1998.
- Así como otros documentos depositados en diferentes archivos y fondos documentales.

A la información aportada por la anterior documentación se añade la suministrada por los Agentes de Medio Ambiente de la zona, así como el análisis de la red de vías pecuarias clasificadas, tanto del municipio afectado como aquellos colindantes al mismo.

Mediante un minucioso reconocimiento del estado actual de la vía pecuaria a deslindar, conforme al fondo documental recopilado y la cartografía base creada, se identifica su recorrido y aquellos puntos definitorios que puedan servir para la correcta ubicación de la franja de terreno reconocida como vía pecuaria.

De todo ello se deduce que el trazado de la vía pecuaria se ha determinado tras un estudio pormenorizado de toda la documentación citada; y tras el mismo se ha concluido que el presente deslinde, tal como preceptúa

el artículo 8 de la Ley 3/1995, de 23 de marzo, de Vías Pecuarias y el artículo 17 del Decreto 155/1998, de 21 de julio, de Vías Pecuarias, se ha llevado a cabo conforme a la referida Clasificación

Por lo que desestimamos la presente alegación.

6. Disconformidad con el actual trazado propuesto por la Delegación Provincial, por los defectos formales de la tramitación, la inexistencia de una clasificación previa y los errores de hecho en el apeo, solicita la nulidad de las actuaciones.

Dicha alegación la damos por contestada en puntos anteriores de la presente resolución a las que nos remitimos.

No obstante, reiterar que el trazado fue determinado en el procedimiento de clasificación, y no en el de deslinde que simplemente trata de definir los límites de la vía pecuaria conforme al mencionado proyecto de clasificación.

Además, no se considera que el presente procedimiento de deslinde pueda dar lugar a una revisión de las previstas en el artículo 102 de la Ley 30/1992 de la LRJAP y PAC, y ello, porque no se estima que tal pronunciamiento sea nulo, no por la vía del artículo 62.1 de la referida norma, ni por ninguna otra vía.

Por lo que desestimamos la presente alegación.

- ASAJA alega:

1. Arbitrariedad del deslinde.

Dicha alegación la damos por contestada en el punto 5 anterior de la presente resolución de deslinde a la que nos remitimos.

2. Nulidad de la Clasificación origen del presente procedimiento con fundamento en el artículo 102 de la Ley de Procedimiento Administrativo.

Por otra parte, con referencia a la pretendida nulidad del procedimiento de clasificación, al amparo de lo establecido en el art. 62.1 de la LRJAP y PAC, al considerarse vulnerado el derecho a la defensa establecido en el art. 24 de la Constitución Española, al no haber sido notificado de forma personal del resultado del expediente de clasificación de las vías pecuarias del término municipal, se ha de manifestar que no es procedente la apertura del procedimiento de revisión de oficio de dicho acto por cuanto que no concurren los requisitos materiales exigidos. Concretamente, los procedimientos de referencia no incurrir en la causa de nulidad alegada, por cuanto que el Reglamento de Vías Pecuarias aprobado por el Decreto 23 de diciembre de 1944, entonces vigente, no exigía tal notificación, estableciéndose en su art. 12:

«La Dirección General de Ganadería, previos los oportunos informes sobre las reclamaciones y propuestas presentadas, elevará el expediente a la resolución ministerial.

La Orden Ministerial aprobatoria se publicará en el Boletín Oficial del Estado y en el Boletín Oficial de la Provincia a la que afecte la clasificación»

3. Respeto a las situaciones posesorias existentes.

Indicar que los referidos interesados hasta el momento presente no han presentado algún documento o prueba que acredite la titularidad de los terrenos.

No obstante, los efectos y alcance del deslinde aparecen determinados en el art. 8 de la Ley de Vías Pecuarias, a cuyo tenor «3. El deslinde aprobado declara la posesión y la titularidad demanial a favor de la Comunidad Autónoma, dando lugar al amojonamiento y sin que las

inscripciones del Registro de Propiedad puedan prevalecer frente a la naturaleza demanial de los bienes deslindados. 4. La resolución de aprobación del deslinde será título suficiente para rectificar, en forma y condiciones que se determinen reglamentariamente, las situaciones jurídicas registrales contradictorias con el deslinde. Dicha resolución será título suficiente para que la Comunidad Autónoma proceda a la inmatriculación de los bienes de dominio público cuando lo estime conveniente. En todo caso, quienes se consideren afectados por la resolución aprobatoria del deslinde podrán ejercitar las acciones que estimen pertinentes ante la jurisdicción civil competente en defensa de sus derechos y solicitar la anotación preventiva de la correspondiente reclamación judicial.»

Además, aclarar, que esta administración está ejerciendo una potestad administrativa legalmente atribuida, y que el objeto del presente procedimiento, no cuestiona la propiedad del interesado, siendo su fin, según establecen los artículos 8 de la Ley 3/1995 de Vías Pecuarias y 17 del Decreto 155/1998 del Reglamento de Vías Pecuarias definir los límites de las vías pecuarias, incluyendo los abrevaderos, descansaderos, majadas y demás lugares asociados al tránsito ganadero, de acuerdo con la clasificación aprobada.

Añadir que las vías pecuarias de acuerdo con los artículos 2 de la Ley 3/1995, y 3 del Decreto 155/1998, son bienes de dominio público de la Comunidad Autónoma de Andalucía, y en consecuencia, inalienables, imprescriptibles e inembargables.

Todo ello, sin perjuicio de que los interesados para la defensa de sus derechos puedan esgrimir para su defensa las acciones civiles pertinentes ante la jurisdicción competente. En este sentido tal y como expone la Sentencia de 21 de mayo de 2007, de la Sala de lo Contencioso-Administrativo del Tribunal Superior de Justicia de Andalucía «...quienes crean vulnerados sus derechos por el deslinde... podrán ejercitar las acciones que estimen pertinentes en defensa de sus derechos...», «...acciones que el apartado sexto del propio precepto se califican como civiles...», «...con un plazo de prescripción de cinco años a partir de la fecha de la aprobación del deslinde...»

Por lo que desestimamos la presente alegación.

4. Ausencia de los titulares registrales de las fincas afectadas en el procedimiento de deslinde.

Respecto a la alegación de la falta de notificación, tanto en la instrucción del procedimiento de deslinde como en la fase de audiencia e información, decir que no se ajusta a la realidad, ya que fueron notificados, tanto en el trámite de operaciones materiales, como en la fase de alegaciones a la Exposición Pública, todos los interesados identificados una vez realizada la investigación, a partir de los datos catastrales. Si bien en aquellos casos en los que ha sido posible la identificación de los titulares registrales, éstos también han sido notificados de los distintos trámites administrativos de deslinde, trabajo laborioso, debido a la dificultad de poder identificar una finca en su ubicación física, ya que las descripciones registrales, son por lo general vagas e imprecisas, no correspondiéndose con exactitud a la realidad real existente sobre el terreno, e indicar que además, en muchas ocasiones no coinciden las titularidades catastrales, con la titularidad existente sobre el terreno.

No obstante, aclarar que la notificación a los titulares registrales, no es un requisito exigido en la regulación del procedimiento de deslinde, requisito que si será imprescindible una vez obtenida la Resolución del deslinde, cuando se practique la inscripción registral del Dominio Público que rectifique las situaciones jurídicas contradictorias

En este sentido recordar que, tal y como dispone el Real Decreto 1/2004, de 5 de marzo, por el que se aprueba el Texto Refundido de la Ley del Catastro Inmobiliario, en su artículo 10.2, es de obligación por parte de los particulares en caso de resultar ser titulares catastrales, comunicar esta circunstancia a la Oficina del Catastro correspondiente, de acuerdo con el procedimiento establecido a tal efecto, y que de acuerdo con el artículo 11.1 de la citada Ley, la incorporación de los bienes inmuebles en el Catastro Inmobiliario, es obligatoria y podrá extenderse a la modificación de cuantos datos sean necesarios para que la descripción catastral de los inmuebles afectados concuerde con la realidad.

Asimismo indicar, que tal y como consta en los acuses de recibo que obran en este expediente se notificó, a la interesada ASAJA-Sevilla el 25 de septiembre de 2006, para la fase de alegaciones a la Exposición Pública, y para las operaciones materiales el día 19 de abril de 2006.

Asimismo, fueron notificados para los trámites de las operaciones materiales y la exposición pública, los interesados identificados una vez realizada la referida investigación, en las fechas que constan en los acuses de recibo incluidos en este expediente de deslinde, por lo que no cabe alegar indefensión al haberse practicado las notificaciones correspondientes.

Junto a ello, el anuncio de inicio de las operaciones materiales estuvo expuesto al público en el tablón de edictos de Ilmo. Ayuntamiento, así como fue objeto de publicación en el Boletín Oficial de la Provincia de Sevilla núm. 72 de fecha 29 de marzo de 2006, todo ello de acuerdo con lo previsto en el Reglamento de Vías Pecuarias de la Comunidad Autónoma de Andalucía.

Redactada la Proposición de Deslinde, que se realiza de conformidad con los trámites preceptivos e incluyéndose claramente la relación de colindancias, ésta se somete a exposición pública, previamente anunciada en el Boletín Oficial de la Provincia de Sevilla núm. 221 de fecha 23 de septiembre de 2006.

Por todo lo expuesto se desestima la presente alegación.

5. Que se aporte el certificado de homologación y de calibración periódicos del modelo GPS usado.

La técnica del GPS ha sido utilizada en la obtención de los puntos de apoyo necesarios para la orientación exterior del vuelo fotogramétrico realizado para cubrir la vía pecuaria; siendo esta técnica la empleada para la generación de la cartografía determinante para el deslinde de la vía pecuaria. Por tanto, la técnica del GPS no ha sido empleada para la obtención o replanteo de los puntos que definen la vía pecuaria.

Con respecto a la calibración del receptor GPS, indicar que estos aparatos vienen actualizados y calibrados, no pudiéndose desajustar en ningún momento debido a la tecnología utilizada, por lo que carecen de certificado de calibración. Los componentes de estos aparatos son puramente electrónicos (placa base, reloj interno, sistema de almacenamiento, sistema de alimentación, antena, amplificador,...) y sólo se pueden verificar.

6. Que se remita atento oficio al Sr. Registrador competente, certificando la posesión de los propietarios de los terrenos afectados por este expediente de deslinde.

En cuanto a que se le remita oficio al Sr. Registrador competente, certificando la posesión de los propietarios de los terrenos afectados por este expediente de deslinde, contestar, que tal y como dispone el artículo 8 en sus apartados 3, 4, y 5 de la Ley 3/1995, de 23 de marzo de Vías Pecuarias, en relación con el art. 23 apartados 1

y 2, del Decreto 155/1998, de 21 de julio por el que se aprueba el Reglamento de Vías Pecuarias, una vez que haya sido aprobado este procedimiento de deslinde, se remitirá al Sr, Registrador la Resolución aprobatoria, a fin de que, por éste se practique la correspondiente anotación marginal preventiva de esta circunstancia.

7. Que se le remita oficio al Sr, Secretario de la Asociación General de Ganaderos, para que éste certifique la existencia y constancia en sus archivos de la vía pecuaria objeto de este expediente de deslinde

Finalmente en relación a que se le remita oficio al Sr, Secretario de la Asociación General de Ganaderos, para que éste certifique la existencia y constancia en sus archivos de la vía pecuaria objeto de este expediente de deslinde, contestar que conforme a lo dispuesto en el artículo 7 de la Ley 3/1995, de 23 de marzo, de Vías Pecuarias, la clasificación es el acto administrativo de carácter declarativo en virtud del cual se determina la existencia, anchura, trazado y demás características físicas generales de cada vía pecuaria, por lo que la Orden Ministerial que aprueba la clasificación de este vía pecuaria de fecha 20 de diciembre de 1962, publicada en el Boletín Oficial del Estado de 29 de enero de 1963, declara la existencia a efectos de que pueda ser consultada por cualquier interesado.

Dicho acto fue dictado por el órgano competente en su momento, cumpliendo todas las garantías del procedimiento exigidas en ese momento; resultando, por tanto, incontestable, al no haber tenido oposición durante el trámite legal concedido para ello, y resultando la pretendida impugnación de la clasificación con ocasión del procedimiento de deslinde extemporánea.

En tales términos se pronuncian entre otras la Sentencia dictada por la Sala de lo Contencioso Administrativo del Tribunal Superior de Justicia de Andalucía en Sevilla de fecha 8 de marzo de 2001 y la Sentencia del Tribunal Superior de Justicia de Andalucía en Sevilla de fecha 24 de mayo de 1999, y más recientemente la Sentencia del Tribunal Superior de Justicia de Andalucía en Granada de fecha 12 de marzo de 2007.

La referida Clasificación, por tanto, es un acto administrativo definitivo y firme que goza de la presunción de validez de los actos administrativos ex artículo 57.1 de la Ley 30/1992, Ley de Procedimiento Administrativo.

Por todo lo expuesto no procede la petición presentada.

Considerando que el presente Deslinde se ha realizado conforme a la Clasificación aprobada por Orden Ministerial ya citada, ajustado en todo momento al Procedimiento legalmente establecido en la Ley 30/1992, de Régimen Jurídico de las Administraciones Públicas y Procedimiento Administrativo Común, así como a lo regulado en la Ley 3/1995, de 23 de marzo, de Vías Pecuarias y en el Decreto 155/1998, de 21 de julio, que aprueba el Reglamento de Vías Pecuarias de la Comunidad Autónoma de Andalucía, y demás legislación aplicable,

Vistos, la Propuesta de Deslinde, formulada por la Delegación Provincial de la Consejería de Medio Ambiente en Sevilla con fecha 8 de enero de 2007, y el Informe del Gabinete Jurídico de la Junta de Andalucía de fecha 26 de marzo de 2007

## RESUELVO

Aprobar el Deslinde de la Vía Pecuaria «Cordel de los Carboneros» en su totalidad, en el término municipal

de Albaida del Aljarafe en la provincia de Sevilla, a tenor de la descripción que sigue, y en función a las coordenadas que se anexan a la presente Resolución.

Longitud: 2.639,23 metros lineales.

Anchura: 37,61 metros lineales.

### Descripción Registral:

La Vía Pecuaria denominada «Cordel de los Carboneros», constituye una parcela rústica en el término de Albaida del Aljarafe, de forma rectangular con una superficie total de 99.446,42 metros cuadrados con una orientación oeste-sureste y tiene los siguientes linderos:

- Norte: Con Román Libroero Julián (1/30), con el Arroyo Romero (1/9002), con Referencia Catastral 1/34, con Rodríguez Bernal Trinidad (1/31), con Castilla Ibáñez Manuel (1/39), con la Vía Pecuaria «Cordel de Gerena», con Herrera Pérez Antonio (2/56), con Díaz Fraile Antonio (2/42), con Iglesias Rodríguez Concepción (2/41), con Rodríguez Díaz Joaquina (2/40), con Vargas García Rafael (2/39), con Gelo Díez Antonio (2/34), con Gelo Morán Fabián (2/58), con López Fraile Francisco (2/32), con Ibáñez Castilla José Ramón (2/30), con Vargas Díaz María Dolores (2/29), con Iglesias Rodríguez Concepción (2/28), con Delgado González Ricardo (2/27), con Castilla López Regla (2/26), con Ibáñez Castilla Gerardo (2/52), con Iglesias Rodríguez Josefa (2/59), con Referencia Catastral 2/51 y con Muñoz Delgado Francisco (2/21).

- Sur: Con Delgado Gil-Bermejo José María (8/4), con el Arroyo Romero (8/9003), con Montero Rodríguez Antonio (8/6), con Reyes Bejarano Rosario (8/7), con Colón López Zacarías (8/9), con Colón López Zacarías (8/10), con Referencia Catastral (8/14), con Díaz Cea Ángel (8/15), con Delgado García Esperanza (8/18), con Jaime Reyes Antonio (8/21), con López García Enrique (8/29), con la Vía Pecuaria «Cordel de Gerena», con Rodríguez Rodríguez Antonio (9/1), con Colón López Antonio (9/2), con Morán Gelo Alfonso (9/48), con Gelo Álvarez Ernesto (9/4), con Rodríguez Rodríguez Antonio (9/43), con Montero Rodríguez Pedro (9/5), con García Delgado Abundio (3/1), con Camino (3/9005), con García Delgado Abundio (3/2), con Referencia Catastral 3/9005, con Díaz Fraile Trinidad (3/3).

- Este: Con el Arroyo Valdegallinas (2/9004), con Reyes Delgado Manuel (2/22), con Referencia Catastral 2/51, con la Vía Pecuaria «Cordel de los Carboneros» en el término municipal de Olivares.

- Oeste: Con La Vía Pecuaria «Cordel de los Carboneros» en el término municipal de Olivares, con El Arroyo Valdegallinas (9/9001), con Montero Rodríguez Pedro (9/8) y con Delgado González Ricardo (9/9).

Contra la presente Resolución, que no agota la vía administrativa, podrá interponerse Recurso de Alzada ante la Consejera de Medio Ambiente, conforme a lo establecido en la Ley 4/1999, de Modificación de la Ley 30/1992, de 26 de noviembre, de Régimen Jurídico de las Administraciones Públicas y Procedimiento Administrativo Común, en el plazo de un mes desde la notificación de la presente, así como cualquier otro que pudiera corresponder de acuerdo con la normativa aplicable.

Lo que así acuerdo y firmo en Sevilla, 3 de octubre de 2007.- La Secretaria General Técnica, Asunción Vázquez Pérez.

Actuación Cofinanciada por Fondos Europeos.

ANEXO A LA RESOLUCIÓN DE 3 DE OCTUBRE DE 2007, DE LA SECRETARÍA GENERAL TÉCNICA DE LA CONSEJERÍA DE MEDIO AMBIENTE, POR LA QUE SE APRUEBA EL DESLINDE DE LA VÍA PECUARIA «CORDEL DE LOS CARBONEROS» EN SU TOTALIDAD, EN EL TÉRMINO MUNICIPAL DE ALBAIDA DEL ALJARAFE EN LA PROVINCIA DE SEVILLA

Relación de Coordenadas UTM de la vía pecuaria

COORDENADAS DE LOS PUNTOS EN EL HUSO 30 VP  
NÚM. 03: CORDEL DE LOS CARBONEROS

Puntos	Coordenada (X)	Coordenada (Y)
21	217821,89	4150418,15
31	217892,93	4150380,38
41	217994,79	4150344,19
51	218039,57	4150328,28
61	218088,81	4150309,92
71	218155,64	4150284,99
81	218314,82	4150196,35
91	218339,62	4150182,54
101	218421,18	4150152,64
111	218581,32	4150126,26
121	218700,88	4150090,22
131	218881,95	4150006,73
131'	218933,16	4149978,63
141	218971,01	4149957,87
151	219076,35	4149894,93
161	219162,55	4149829,42
171	219195,45	4149804,42
181	219290,87	4149710,94
191	219320,54	4149663,11
201	219337,45	4149635,35
211	219361,14	4149593,63
221	219371,09	4149556,89
231	219371,72	4149538,32
241	219375,48	4149428,13
251	219384,01	4149419,16
261	219416,39	4149410,52
271	219457,78	4149407,99
281	219505,55	4149411,53
291	219556,91	4149413,07
301	219597,41	4149409,40
311	219610,91	4149403,47
321	219729,94	4149350,77
331	219826,46	4149321,93
341	219966,31	4149271,56
351	219992,48	4149261,13
1D	217784,32	4150396,48
2D	217803,61	4150385,27
3D	217877,72	4150345,87
4D	217982,20	4150308,75
5D	218026,70	4150292,94
6D	218075,66	4150274,68
7D	218139,83	4150250,75
8D	218296,53	4150163,49
9D	218323,90	4150148,24
10D	218411,57	4150116,11
11D	218572,80	4150089,55
12D	218687,51	4150054,97
13D	218865,01	4149973,12
13D'	218915,07	4149945,66
14D	218952,31	4149925,23
15D	219055,26	4149863,72
16D	219139,79	4149799,48
17D	219170,82	4149775,90
18D	219261,31	4149687,25
19D	219288,50	4149643,41

Puntos	Coordenada (X)	Coordenada (Y)
20D	219305,03	4149616,28
21D	219326,08	4149579,21
22D	219333,65	4149551,26
23D	219334,13	4149537,04
24D1	219337,90	4149426,85
24D2	219339,30	4149417,88
24D3	219342,81	4149409,51
24D4	219348,23	4149402,22
25D1	219356,76	4149393,25
25D2	219364,82	4149386,82
25D3	219374,32	4149382,83
26D	219410,33	4149373,21
27D	219458,02	4149370,30
28D	219507,50	4149373,96
29D	219555,78	4149375,41
30D	219587,91	4149372,49
31D	219595,74	4149369,06
32D	219716,90	4149315,42
33D	219814,69	4149286,19
34D	219952,97	4149236,39
35D	219978,02	4149226,40
36D	220017,01	4149209,47
1C	217794,76	4150409,37
2C	217816,33	4150415,79
3C	220009,36	4149231,54
4C	220011,02	4149226,13

*RESOLUCIÓN de 5 de octubre de 2007, de la Secretaría General Técnica, por la que se aprueba el deslinde de la vía pecuaria «Cordel de Arahal, Tramo 3.º, desde el fin del deslinde aprobado por Resolución de la Secretaría General Técnica de 20.10.05 de la Consejería de Medio Ambiente, en las cercanías del Cortijo Santa Magdalena, hasta la zona urbana de Morón de la Frontera», en el término municipal de Morón de la Frontera en la provincia de Sevilla (VP@555/06).*

Examinado el Expediente de Deslinde de la Vía Pecuaria «Cordel de Arahal, Tramo 3.º, desde el fin del deslinde aprobado por resolución de la Secretaría General Técnica de 20.10.05 de la Consejería de Medio Ambiente, en las cercanías del Cortijo Santa Magdalena, hasta la zona urbana de Morón de la Frontera», en el término municipal de Morón de la Frontera en la provincia de Sevilla, instruido por la Delegación Provincial de la Consejería de Medio Ambiente en Sevilla, se desprenden los siguientes

#### ANTECEDENTES DE HECHO

Primero. La Vía Pecuaria antes citada, sita en el término municipal de Morón de la Frontera, fue clasificada por Orden Ministerial de fecha 5 de abril de 1948, publicada en el Boletín Oficial del Estado núm. 178, de 26 de junio de 1948.

Segundo. El deslinde se inicia a propuesta de la Delegación Provincial de Medio Ambiente en Sevilla por Resolución del Viceconsejero de Medio Ambiente, de fecha 18 de abril de 2006, en relación con la Consultaría y Asistencia para el Deslinde y modificación de trazado de diversas vías pecuarias afectadas por el Plan MAS CERCA (Plan de mejora de la accesibilidad, seguridad vial y conservación en la Red de carreteras de Andalucía) de la Consejería de Obras Públicas y Transportes, Fase I.

Tercero. Los trabajos materiales de Deslinde, previos los anuncios, avisos y comunicaciones reglamentarias, se iniciaron el día 20 de septiembre de 2006, notificándose dicha circunstancia a todos los afectados conocidos con fecha de registro de salida de la Delegación Provincial de Sevilla de 27 de junio de 2006 y publicándose en el Boletín Oficial de la Provincia de Sevilla núm. 161 de fecha 14 de junio de 2006.

En dicho acto no se formularon alegaciones por parte de los interesados.

Cuarto. Redactada la Proposición de Deslinde, que se realiza de conformidad con los trámites preceptivos e incluyéndose claramente la relación de ocupaciones, intrusiones y colindancias, ésta se somete a exposición pública, previamente anunciada en el Boletín Oficial de la Provincia de Sevilla núm. 80 de 9 de abril de 2007.

Quinto. Durante el periodo de exposición pública se presentaron alegaciones que son objeto de valoración en los Fundamentos de Derecho de la presente Resolución.

Sexto. El Gabinete Jurídico de la Junta de Andalucía, con fecha 8 de junio de 2007 emitió el preceptivo Informe.

A la vista de tales antecedentes, son de aplicación los siguientes

#### FUNDAMENTOS DE DERECHO

Primero. Compete a esta Secretaría General Técnica la Resolución del presente Procedimiento de Deslinde en virtud de lo establecido en el artículo 21 del Decreto 155/1998, de 21 de julio, por el que se aprueba el Reglamento de Vías Pecuarias de la Comunidad Autónoma de Andalucía, así como el Decreto 179/2000, de 23 de mayo, por el que se aprueba la Estructura Orgánica Básica de la Consejería de Medio Ambiente.

Segundo. Al presente procedimiento administrativo le es de aplicación lo regulado en la Ley 3/1995, de 23 de marzo, de Vías Pecuarias, el Decreto 155/1998, de 21 de julio, antes citado, la Ley 30/1992, de 26 de noviembre, reguladora del Régimen Jurídico de las Administraciones Públicas y del Procedimiento Administrativo Común, y demás legislación aplicable al caso.

Tercero. La vía pecuaria denominada «Cordel de Arahál, Tramo 3.º, desde el fin del deslinde aprobado por Resolución de la Secretaría General Técnica de 20.10.05 de la Consejería de Medio Ambiente, en las cercanías del Cortijo Santa Magdalena, hasta la zona urbana de Morón de la Frontera», en el término municipal de Morón de la Frontera en la provincia de Sevilla, fue clasificada por Orden Ministerial de fecha 5 de abril de 1948, siendo esta Clasificación conforme al artículo 7 de la Ley de Vías Pecuarias y el artículo 12 del Reglamento de Vías Pecuarias de Andalucía, respectivamente, «el acto administrativo de carácter declarativo en virtud del cual se determina la existencia, anchura, trazado y demás características físicas generales de cada vía pecuaria», debiendo por tanto el Deslinde, como acto administrativo definitorio de los límites de cada Vía Pecuaria, ajustarse a lo establecido en el acto de Clasificación.

Cuarto. En el acto de apeo no se presentaron alegaciones por los interesados.

Quinto. En el acto de exposición pública fue presentado escrito por parte de los siguientes interesados, que realizan las alegaciones indicadas:

- ASAJA
- Doña María Dolores Guerrero Cabezas, en representación de CB Tomás Guerrero y otros.
- Don Francisco Javier Fernández Cabeza, en representación de Amarguillo de Morón, S.L.

#### 1. Arbitrariedad del deslinde.

En cuanto a que la Resolución que se recurre no tenga fundamento suficiente para establecer el recorrido y linderos de la vía pecuaria, sostener que esta proposición se ha realizado conforme a los trámites legalmente establecidos en la Ley 3/1995 de 23 de marzo, de Vías Pecuarias y Decreto 155/1998, de 21 de julio, por el que se aprueba el Reglamento de Vías Pecuarias de Andalucía en sus arts. 19 (instrucción del procedimiento y operaciones materiales) y 20 (Audiencia información pública y propuesta de resolución). Respecto a la arbitrariedad del deslinde, sostener que el procedimiento de deslinde tiene su fundamento en el acto de clasificación de la vía pecuaria, en la que se determina la existencia, anchura, trazado y demás características físicas generales de la vía pecuaria.

Previamente a la redacción de la Propuesta de deslinde se procedió al estudio de la siguiente documentación:

- Proyecto de Clasificación aprobado por Orden Ministerial de fecha 5 de abril de 1948.
- Croquis de Vías Pecuarias, escala 1:50.000
- Catastro antiguo y actual.
- Mapa Topográfico de Andalucía, escala 1:10.000.
- Mapa Topográfico Nacional de España, escala 1:25.000 y 1:50.000.
- Fotografías aéreas del vuelo americano de 1956 y vuelo del año 1998.
- Así como otros documentos depositados en diferentes archivos y fondos documentales.

A la información aportada por la anterior documentación se añade la suministrada por los Agentes de Medio Ambiente de la zona, así como el análisis de la red de vías pecuarias clasificadas, tanto del municipio afectado como aquellos colindantes al mismo.

Mediante un minucioso reconocimiento del estado actual de la vía pecuaria a deslindar, conforme al fondo documental recopilado y la cartografía base creada, se identifica su recorrido y aquellos puntos definitorios que puedan servir para la correcta ubicación de la franja de terreno reconocida como vía pecuaria.

De todo ello se deduce que el trazado de la vía pecuaria se ha determinado tras un estudio pormenorizado de toda la documentación citada; y tras el mismo se ha concluido que el presente deslinde, tal como preceptúa el artículo 8 de la Ley 3/1995, de 23 de marzo, de Vías Pecuarias y el artículo 17 del Decreto 155/1998, de 21 de julio, de Vías Pecuarias, se ha llevado a cabo conforme a la referida Clasificación.

2. Nulidad de la Clasificación origen del presente procedimiento con fundamento en el artículo 102 de la Ley de Procedimiento Administrativo.

Por otra parte, con referencia a la pretendida nulidad del procedimiento de clasificación, al amparo de lo establecido en el art. 62.1 de la LRJAP y PAC, al considerarse vulnerado el derecho a la defensa establecido en el art. 24 de la Constitución Española, al no haber



sido notificado de forma personal del resultado del expediente de clasificación de las vías pecuarias del término municipal, se ha de manifestar que no es procedente la apertura del procedimiento de revisión de oficio de dicho acto por cuanto que no concurren los requisitos materiales exigidos. Concretamente, los procedimientos de referencia no incurren en la causa de nulidad alegada, por cuanto que el Reglamento de Vías Pecuarias aprobado por el Decreto 23 de diciembre de 1944, entonces vigente, no exigía tal notificación, estableciéndose en su art. 12:

«La Dirección General de Ganadería, previos los oportunos informes sobre las reclamaciones y propuestas presentadas, elevará el expediente a la resolución ministerial.

La Orden Ministerial aprobatoria se publicará en el Boletín Oficial del Estado y en el Boletín Oficial de la Provincia a la que afecte la clasificación»

### 3. Situaciones posesorias existentes.

En cuanto a dicha alegación, indicar que los interesados no presentan documentación ni prueba alguna que acredite la titularidad del terreno en cuestión.

No obstante, los efectos y el alcance del deslinde aparecen determinados en el art. 8 de la Ley de Vías Pecuarias, a cuyo tenor «3. El deslinde aprobado declara la posesión y la titularidad demanial a favor de la Comunidad Autónoma, dando lugar al amojonamiento y sin que las inscripciones del Registro de Propiedad puedan prevalecer frente a la naturaleza demanial de los bienes deslindados. 4. La resolución de aprobación del deslinde será título suficiente para rectificar, en forma y condiciones que se determinen reglamentariamente, las situaciones jurídicas registrales contradictorias con el deslinde. Dicha resolución será título suficiente para que la Comunidad Autónoma proceda a la inmatriculación de los bienes de dominio público cuando lo estime conveniente. En todo caso, quienes se consideren afectados por la resolución aprobatoria del deslinde podrán ejercitar las acciones que estimen pertinentes ante la jurisdicción civil competente en defensa de sus derechos y solicitar la anotación preventiva de la correspondiente reclamación judicial.»

Además, aclarar, que esta administración esta ejerciendo una potestad administrativa legalmente atribuida y que el objeto del presente procedimiento, no cuestiona la propiedad del interesado, siendo su objeto, según establecen los artículos 8 de la Ley 3/1995 de Vías Pecuarias y 17 del Decreto 155/1998 del Reglamento de Vías Pecuarias definir los límites de las vías pecuarias, incluyendo los abrevaderos, descansaderos, majadas y demás lugares asociados al tránsito ganadero, de acuerdo con la clasificación aprobada. Siendo las vías pecuarias de acuerdo con los artículos 2 de la Ley 3/1995 y 3 del Decreto 155/1998 son bienes de dominio público de la Comunidad Autónoma de Andalucía, y en consecuencia, inalienables, imprescriptibles e inembargables.

Por lo que desestimamos la presente alegación.

### 4. Ausencia de titulares registrales de las fincas afectadas en el procedimiento de deslinde.

Respecto a la alegación de la falta de notificación, tanto en la instrucción del procedimiento de deslinde como en la fase de audiencia e información, decir que no se ajusta a la realidad, ya que fueron notificados, tanto en el trámite de operaciones materiales, como en la fase de alegaciones a la Exposición Pública, todos

los interesados identificados una vez realizada la investigación, a partir de los datos catastrales. Si bien en aquellos casos en los que ha sido posible la identificación de los titulares registrales, éstos también han sido notificados de los distintos trámites administrativos de deslinde, trabajo laborioso, debido a la dificultad de poder identificar una finca en su ubicación física, ya que las descripciones registrales, son por lo general vagas e imprecisas, no correspondiéndose con exactitud a la realidad real existente sobre el terreno, e indicar que además, en muchas ocasiones no coinciden las titularidades catastrales, con la titularidad existente sobre el terreno.

No obstante, aclarar que la notificación a los titulares registrales, no es un requisito exigido en la regulación del procedimiento de deslinde, requisito que sí será imprescindible una vez obtenida la Resolución del deslinde, cuando se practique la inscripción registral del Dominio Público que rectifique las situaciones jurídicas contradictorias

En este sentido recordar que, tal y como dispone el Real Decreto 1/2004, de 5 de marzo, por el que se aprueba el Texto Refundido de la Ley del Catastro Inmobiliario, en su artículo 10.2, es de obligación por parte de los particulares en caso de resultar ser titulares catastrales, comunicar esta circunstancia a la Oficina del Catastro correspondiente, de acuerdo con el procedimiento establecido a tal efecto, y que de acuerdo con el artículo 11.1 de la citada Ley, la incorporación de los bienes inmuebles en el Catastro Inmobiliario, es obligatoria y podrá extenderse a la modificación de cuantos datos sean necesarios para que la descripción catastral de los inmuebles afectados concuerde con la realidad.

Asimismo indicar, que tal y como consta en los acuses de recibo que obran en este expediente se notificó, a la interesada ASAJA-Sevilla el 12 de marzo de 2007 la apertura de la Exposición Pública, y el apeo el día 29 de junio de 2006.

Asimismo, fueron notificados para los trámites de las operaciones materiales y la exposición pública, los interesados identificados una vez realizada la referida investigación, en las fechas que constan en los acuses de recibo incluidos en este expediente de deslinde, por lo que no cabe alegar indefensión al haberse practicado las notificaciones correspondientes.

Junto a ello, tanto el anuncio de inicio del apeo como el de la exposición pública estuvieron expuestos al público en el tablón de edictos del Ilmo. Ayuntamiento, así como fueron objeto de publicación en los Boletines Oficiales de la Provincia de Sevilla indicados en los fundamentos de hecho de la presente resolución de deslinde.

### 5. Disconformidad con la anchura de la vía pecuaria.

Indicar, que el hecho de que en el acto de clasificación que sirve de base al deslinde, realizado conforme a la normativa anterior, se declara la innecesariedad de parte de la vía pecuaria no supone la imposibilidad de que se pueda proceder a su deslinde.

La mera declaración de innecesariedad no supone la desafectación de la vía pecuaria y que la misma deje de ser dominio público, sino que tal declaración, tan sólo permitía que se iniciara el ulterior y correspondiente procedimiento que sí desembocaba en la desafectación y enajenación a los particulares de la vía declarada innecesaria.

En consecuencia, en aquellos supuestos en los que la declaración de innecesariedad no fue seguida del correspondiente procedimiento de enajenación, la vía sigue ostentando la condición de bien de dominio público, pu-

diendo servir de base para su deslinde el acto de clasificación anterior.

No sin olvidar, que la legislación vigente en la materia, dota a las vías pecuarias de un contenido funcional actual, en el que al margen de seguir sirviendo a su destino prioritario de tránsito del ganado, están llamadas a desempeñar un importante papel en la mejora de la gestión y conservación de los espacios naturales, a incrementar el contacto social con la naturaleza y permitir el desarrollo de actividades de tiempo libre compatibles con el respeto a la conservación del medio natural; de manera que mediante el deslinde de la vía pecuaria se facilita la revalorización ambiental y social de un patrimonio público. En consecuencia, se puede afirmar que los parámetros de innecesariedad tenidos en cuenta cuando se redactó el proyecto de clasificación, no pueden considerarse vigentes en la actualidad.

Por lo que desestimamos la presente alegación.

6. Que se aporte certificado de homologación del modelo GPS usado y certificados periódicos de calibración de ese aparato. Que se remita atento oficio al Sr. Registrador del término municipal de Los Corrales y al Sr. Secretario de la Asociación General de Ganaderos del Reino para que emitan certificados.

En cuanto a la homologación del modelo GPS usado en este deslinde y la aportación de los certificados periódicos de calibración periódicos de este aparato realizados por Entidad autorizada, contestar, que la técnica del GPS ha sido utilizada, en la obtención de los puntos de apoyo necesarios, para la orientación exterior del vuelo fotogramétrico realizado para cubrir la vía pecuaria, siendo esta técnica la empleada para la generación de la cartografía determinante para el deslinde de la vía pecuaria. Por tanto, la técnica del GPS no ha sido empleada para la obtención o replanteo de los puntos que definen la vía pecuaria, para los que únicamente se han utilizado dos cintas métricas de 100 metros cada una, las cuales de acuerdo con la información suministrada por el fabricante, cumplen la normativa europea vigente en la materia, indicando una tolerancia de +/- 20,3 milímetros, para una cinta de 100 metros de longitud.

No obstante, en relación a la calibración del receptor GPS, indicar que estos aparatos vienen actualizados y calibrados, no pudiéndose desajustar en ningún momento debido a la tecnología utilizada, por lo que carecen de certificado de calibración. Los componentes de estos aparatos son puramente electrónicos (placa base, reloj interno, sistema de almacenamiento, sistema de alimentación, antena, amplificador...) que son sólo susceptibles de verificación (y no de certificación), lo que se realiza periódicamente.

- En cuanto a que se le remita oficio al Sr. Registrador competente, certificando la posesión de los propietarios de los terrenos afectados por este expediente de deslinde, contestar, que tal y como dispone el artículo 8 en sus apartados 3, 4, y 5 de la Ley 3/1995, de 23 de marzo de Vías Pecuarias, en relación con el art. 23 apartados 1 y 2, del Decreto 155/1998, de 21 de julio por el que se aprueba el Reglamento de Vías Pecuarias, una vez que haya sido aprobado este procedimiento de deslinde, se remitirá al Sr. Registrador la Resolución aprobatoria, a fin de que, por éste se practique la correspondiente anotación marginal preventiva de esta circunstancia.

- Finalmente en relación a que se le remita oficio al Sr. Secretario de la Asociación General de Gana-

deros, para que éste certifique la existencia y constancia en sus archivos de la vía pecuaria objeto de este expediente de deslinde, contestar que conforme a lo dispuesto en el artículo 7 de la Ley 3/1995, de 23 de marzo, de Vías Pecuarias, la clasificación es el acto administrativo de carácter declarativo en virtud del cual se determina la existencia, anchura, trazado y demás características físicas generales de cada vía pecuaria, por lo que la Orden Ministerial que aprueba la clasificación de esta vía pecuaria de fecha 5 de abril de 1948, publicada en el Boletín Oficial del Estado núm. 178, de 26 de junio de 1948, declara la existencia a efectos de que pueda ser consultada por cualquier interesado.

Dicho acto fue dictado por el órgano competente en su momento, cumpliendo todas las garantías del procedimiento exigidas en ese momento; resultando, por tanto, incuestionable, al no haber tenido oposición durante el trámite legal concedido para ello, y resultando la pretendida impugnación de la clasificación con ocasión del procedimiento de deslinde extemporánea.

En tales términos se pronuncian entre otras la Sentencia dictada por la Sala de lo Contencioso-Administrativo del Tribunal Superior de Justicia de Andalucía en Sevilla de fecha 8 de marzo de 2001 y la Sentencia del Tribunal Superior de Justicia de Andalucía en Sevilla de fecha 24 de mayo de 1999, y más recientemente la Sentencia del Tribunal Superior de Justicia de Andalucía en Granada de fecha 12 de marzo de 2007.

La referida Clasificación, por tanto, es un acto administrativo definitivo y firme que goza de la presunción de validez de los actos administrativos ex artículo 57.1 de la Ley 30/1992, Ley de Procedimiento Administrativo. Todo ello sin olvidar que ha sido consultado el Fondo Documental que establece el artículo 6 del Decreto 155/98 de vías pecuarias de Andalucía, cuyo contenido ha sido expuesto anteriormente.

Por todo lo expuesto no procede la petición presentada.

- Don Rafael Camacho Álvarez, en representación de su madre y hermanos realiza las siguientes alegaciones:

1. Disconformidad con la anchura de la vía pecuaria.

Indicar que dicha alegación la damos por contestada en el punto 5 anterior de la presente resolución de deslinde al que nos remitimos.

No obstante, en cuanto a la manifestación sobre la imposibilidad de las vías pecuarias de mantener una anchura constante durante todo el trazado, señalando que las vías pecuarias antes de su clasificación poseían anchuras variables, hay que informar que la anchura de las vías pecuarias ha venido determinada desde el comienzo de su regulación por unas anchuras determinadas, así podemos señalar que desde el privilegio alfonsino de 1284 posteriormente confirmado por los Reyes Católicos en privilegios de 1489, se establece que la anchura de cañadas era de seis sogas de marco de cada cuarenta y cinco palmas la soga, que hacen 90 varas.

Por otro lado señalar que no fue hasta 1786 cuando se fija una anchura determinada a cordeles y veredas estableciéndose que:

«La anchura de la cañada ha de ser de noventa varas, la del cordel de cuarenta y cinco, y veinticinco la de la vereda».

Siendo esta regulación la que ha ido conservando en todas las formativas posteriores y en la legislación vigente, ley 3/1995, de 23 de marzo.

Por tanto, el deslinde se ha practicado con base al proyecto de clasificación que establece una anchura legal de 37,61 metros, no aportando el interesado ningún elemento que pueda invalidar las operaciones practicadas por los técnicos de la Administración.

#### 2. Disconformidad con el proyecto de clasificación.

El deslinde tiene como objetivo definir los límites de la vía pecuaria de conformidad con lo establecido en el acto de clasificación, según indica el artículo 8.1 de la Ley 3/1995, de Vías Pecuarias. Concretamente, en el caso que nos ocupa, con la clasificación aprobada por Orden Ministerial de fecha 5 de abril de 1948, publicada en el Boletín Oficial del Estado núm. 178, de 26 de junio de 1948, la cual fue dictada de conformidad con el Decreto de 23 de diciembre de 1944, Reglamento de Vías Pecuarias entonces vigente.

Tal clasificación constituye un acto administrativo firme y consentido, de carácter declarativo, por el que se determina la existencia, denominación, anchura, trazado y demás características físicas generales de la vía pecuaria. Dicho acto fue dictado por el órgano competente en su momento, cumpliendo todas las garantías del procedimiento exigidas en ese momento; resultando, por tanto, incuestionable, al no haber tenido oposición durante el trámite legal concedido para ello, y resultando la pretendida impugnación de la clasificación con ocasión del procedimiento de deslinde extemporánea e improcedente.

En tales términos se pronuncian entre otras la Sentencia dictada por la Sala de lo Contencioso-Administrativo del Tribunal Superior de Justicia de Andalucía en Sevilla de fecha 8 de marzo de 2001 y la Sentencia del Tribunal Superior de Justicia de Andalucía en Sevilla de fecha 24 de mayo de 1999, y más recientemente la Sentencia del Tribunal Superior de Justicia de Andalucía en Granada de fecha 12 de marzo de 2007.

La referida Clasificación, por tanto, es un acto administrativo definitivo y firme que goza de la presunción de validez de los actos administrativos ex artículo 57.1 de la Ley 30/1992, Ley de Procedimiento Administrativo.

Por todo ello, desestimamos la presente alegación.

#### 3. Derecho de propiedad conforme el Código Civil.

Indicar que dicha alegación la damos por contestada en el punto 3 anterior de la presente resolución de deslinde al que nos remitimos.

4. Que los terrenos objeto del deslinde no constituyen aún bien de dominio público por lo que la administración le deberá demostrar que cualquier metro cuadrado de su propiedad ha sido usurpado por parte de la Administración.

Respecto a las afirmaciones realizadas sobre que los terrenos no son todavía de dominio público al no estar resuelto el deslinde, hay que aclarar que el régimen jurídico de las vías pecuarias ha mantenido una línea uniforme a lo largo de su regulación histórica, desde el Real Decreto de 13 de agosto de 1892 en la redacción de su artículo 13 establecía que: «Las vías pecuarias, los abrevaderos y los descansaderos de la ganadería son bienes de dominio público y son imprescriptibles...», manteniéndose el carácter de dominio público hasta la actualidad con la vigente Ley 3/1995, de 23 de marzo de Vías Pecuarias.

Por todo ello, afirmada la naturaleza demanial de las vías pecuarias y atribuidas su titularidad de conformidad con el artículo 2 de la Ley 3/1995 de 23 de marzo de Vías Pecuarias y el artículo 3 del Decreto 155/1998, de 21 de julio, por el que se aprueba el Reglamento de Vías Pecuarias de la Comunidad Autónoma de Andalucía, las vías pecuarias cuyo itinerario discurre por el territorio andaluz, son bienes de dominio público de la Comunidad Autónoma de Andalucía y, en consecuencia, inalienables, imprescriptibles e inembargables, y el art. 7 de la citada Ley define el deslinde como el acto administrativo por el que se definen los límites de las vías pecuarias de conformidad con lo establecido en el acto de clasificación, estipulándose al respecto que las vías pecuarias no clasificadas, conservan su condición originaria y deberán ser objeto de clasificación con carácter de urgencia (Disposición adicional 1.ª de la Ley 3/1995), ya que las vías pecuarias no clasificadas no pierden su carácter de tales y mantienen por tanto su naturaleza de bien de dominio público, ya que la vía pecuaria como realidad física existirá o no con independencia de la clasificación, ratificando su carácter de dominio público siendo por tanto inembargables, imprescriptibles e inalienables.

De lo manifestado se deduce que la preexistencia fáctica de las vías pecuarias y el conocimiento público de su existencia bastan para el ejercicio de determinadas potestades públicas sobre el dominio público cañadiego, no perdiendo en ningún momento su carácter de dominio público y que el acto de clasificación es título suficiente tal como se ha indicado en párrafos anteriores para considerar el terreno de dominio público.

Por todo ello cabe desestimar la presente alegación.

Considerando que el presente Deslinde se ha realizado conforme a la Clasificación aprobada por Orden Ministerial ya citada, ajustado en todo momento al Procedimiento legalmente establecido en la Ley 30/1992, de Régimen Jurídico de las Administraciones Públicas y Procedimiento Administrativo Común, así como a lo regulado en la Ley 3/1995, de 23 de marzo, de Vías Pecuarias y en el Decreto 155/1998, de 21 de julio, que aprueba el Reglamento de Vías Pecuarias de la Comunidad Autónoma de Andalucía, y demás legislación aplicable,

Vistos, la Propuesta de Deslinde, formulada por la Delegación Provincial de la Consejería de Medio Ambiente en Sevilla con fecha 20 de julio de 2007, y el Informe del Gabinete Jurídico de la Junta de Andalucía de fecha 24 de septiembre de 2007

### RESUELVO

Aprobar el Deslinde de la Vía Pecuaria «Cordel de Arahal, Tramo 3.º, desde el fin del deslinde aprobado por Resolución de la SGT de 20.10.05 en las cercanías del Cortijo Santa Magdalena, hasta la zona urbana de Morón de la Frontera», en el término municipal de Morón de la Frontera en la provincia de Sevilla, a tenor de la descripción que sigue, y en función a las coordenadas que se anexan a la presente Resolución.

Longitud: 5.107,11 metros lineales.  
Anchura: 37,61 metros lineales.

## Descripción Registral:

Finca rústica, de forma alargada, con una longitud de 5.107,11 metros y una superficie total de 192.127,14 metros cuadrados, que en adelante se conocerá como Cordel de Arahal tramo tercero, en el término municipal de Morón de la Frontera (Sevilla):

Sus linderos son los siguientes:

- Al Norte: Con terrenos propiedad de don José María Morillo Pérez, Diputación Provincial de Sevilla y don José María Morillo Pérez.

- Al Sur: Con terrenos propiedad de Serralbo Morón, S.L. y don Miguel García López.

- Al Este: Con terrenos propiedad de don José María Morillo Pérez, Cía Sevillana de Electricidad, CB Tomás Guerrero Martínez, Ayto. de Morón de la Frontera, don Tomás Guerrero Martínez, don José María Morillo Pérez, Confederación Hidrográfica del Guadalquivir, Aceitunas Guadalquivir, S.A., doña Dolores Martín Molina, don Francisco Casado Solís, don Francisco y doña Estrella Casado Solís, don Alfonso José Valle Castro, doña Carmen y doña Concepción Valle Castro, Ayto. de Morón de la Frontera, don Alberto y don Juan Luis Valle Castro, doña Elena Peñalosa Medina, don Rafael Antonio Camacho Álvarez, Ayto. de Morón de la Frontera, don Rafael Antonio Camacho Álvarez, Telefónica y Serralbo Morón, S.L.

- Al Oeste: Con terrenos propiedad de don Miguel García López, Ministerio de Agricultura, don Rafael Antonio Camacho Álvarez, Consejería de Medio Ambiente, don Rafael Antonio Camacho Álvarez, Cía. Sevillana de Electricidad, Confederación Hidrográfica del Guadalquivir, don Rafael Antonio Camacho Álvarez, don Antonio Salas Moreno, Escoliva Morón, S.L., Cía. Sevillana de Electricidad, doña Magdalena Rodríguez Rodríguez, don Rafael Antonio Camacho Álvarez, Rellenos del Sur, S.L., Ayto. de Morón de la Frontera, CB Pintado Alto, don Francisco Valle Castro, ENAGAS, Cía. Sevillana de Electricidad, don Francisco Escalante Rivera, Cía. Sevillana de Electricidad, don Gonzalo Rosillo Daóiz Delgado, Ayto. de Morón de la Frontera, don Gonzalo Rosillo Daóiz Delgado, Diputación Provincial de Sevilla, CIA Sevillana de Electricidad, doña María Dolores Sánchez Ibarquén Villalón Daóiz, Confederación Hidrográfica del Guadalquivir, doña María Dolores Sánchez Ibarquén Villalón Daóiz, Confederación Hidrográfica del Guadalquivir, Consejería de Obras Públicas y Transportes, Ayto. de Morón de la Frontera, CB Tomás Guerrero Martínez y don José María Morillo Pérez.

Contra la presente Resolución, que no agota la vía administrativa, podrá interponerse Recurso de Alzada ante la Consejera de Medio Ambiente, conforme a lo establecido en la Ley 4/1999, de Modificación de la Ley 30/1992, de 26 de noviembre, de Régimen Jurídico de las Administraciones Públicas y Procedimiento Administrativo Común, en el plazo de un mes desde la notificación de la presente, así como cualquier otro que pudiera corresponder de acuerdo con la normativa aplicable.

Lo que así acuerdo y firmo en Sevilla, 5 de octubre de 2007.- La Secretaria General Técnica, Asunción Vázquez Pérez

Actuación Cofinanciada por Fondos Europeos.

ANEXO A LA RESOLUCIÓN DE 5 DE OCTUBRE DE 2007, DE LA SECRETARÍA GENERAL TÉCNICA DE LA CONSEJERÍA DE MEDIO AMBIENTE, POR LA QUE SE APRUEBA EL DESLINDE DE LA VÍA PECUARIA «CORDEL DE ARAHAL, TRAMO 3.º, DESDE EL FIN DEL DESLINDE APROBADO POR RESOLUCIÓN DE LA SECRETARÍA GENERAL TÉCNICA DE 20.10.05 DE LA CONSEJERÍA DE MEDIO AMBIENTE, EN LAS CERCANÍAS DEL CORTIJO SANTA MAGDALENA, HASTA LA ZONA URBANA DE MORÓN DE LA FRONTERA», EN EL TÉRMINO MUNICIPAL DE MORÓN DE LA FRONTERA EN LA PROVINCIA DE SEVILLA

## Relación de Coordenadas UTM de la vía pecuaria

Punto	X	Y	Punto	X	Y
1D	281.141,2900	4.117.936,5000	1I	281.178,1741	4.117.929,1465
2D	281.137,1225	4.117.915,5966	2I	281.174,2878	4.117.909,6534
3D	281.126,0295	4.117.823,8693	3I	281.163,5873	4.117.821,1715
4D	281.125,0151	4.117.779,8909	4I	281.162,6922	4.117.782,3674
5D	281.131,4432	4.117.738,5710	5I	281.167,9893	4.117.748,3179
6D	281.149,3478	4.117.691,9866	6I	281.185,0671	4.117.703,8848
7D	281.178,0462	4.117.590,7155	7I	281.214,0036	4.117.601,7734
8D	281.224,3705	4.117.451,1854	8I	281.259,7491	4.117.463,9864
9D	281.264,1949	4.117.349,6525	9I	281.299,6202	4.117.362,3344
10D	281.273,0735	4.117.322,2898	10I	281.308,7194	4.117.334,2920
11D	281.287,7888	4.117.280,1287	11I	281.322,4275	4.117.295,0168
12D	281.320,2140	4.117.217,2442	12I	281.352,8756	4.117.235,9666
13D	281.440,5357	4.117.027,4112	13I	281.472,4018	4.117.047,3885
14D	281.504,7551	4.116.923,8382	14I	281.537,2019	4.116.942,8791
15D	281.520,7590	4.116.894,9796	15I	281.553,9115	4.116.912,7478
16D	281.541,9914	4.116.853,9611	16I	281.577,7162	4.116.866,7601
17D	281.552,8397	4.116.803,1597	17I	281.589,3482	4.116.812,2888
18D	281.580,6155	4.116.706,4488	18I	281.617,5897	4.116.713,9564
19D	281.586,2665	4.116.659,9649	19I	281.623,8878	4.116.662,1492
20D	281.585,9858	4.116.603,6465	20I	281.623,5927	4.116.602,9301
21D	281.582,2458	4.116.490,7305	21I	281.619,8130	4.116.488,8163
22D	281.575,8714	4.116.398,1052	22I	281.613,5557	4.116.397,8924
23D	281.581,1469	4.116.306,3184	23I	281.618,5743	4.116.310,5747
24D	281.594,6953	4.116.226,9428	24I	281.631,0965	4.116.237,2118
25D	281.625,1316	4.116.150,9321	25I	281.659,7726	4.116.165,5967
26D	281.640,1880	4.116.117,2204	26I	281.674,0403	4.116.133,6510
27D	281.687,9201	4.116.026,3568	27I	281.722,1943	4.116.041,9843
28D	281.713,8088	4.115.959,9831	28I	281.749,9962	4.115.970,7056
29D	281.727,5585	4.115.893,5971	29I	281.764,3716	4.115.901,2984
30D	281.745,9367	4.115.806,6150	30I	281.783,0420	4.115.812,9337
31D	281.760,0503	4.115.697,9170	31I	281.797,5212	4.115.701,4201
32D	281.763,8003	4.115.632,5624	32I	281.801,2677	4.115.636,1253
33D	281.773,2283	4.115.561,7161	33I	281.810,3057	4.115.568,2101
34D	281.789,2012	4.115.488,3882	34I	281.825,3859	4.115.498,9802
35D	281.810,8052	4.115.430,1194	35I	281.845,2754	4.115.445,3355
36D	281.837,9942	4.115.377,4253	36I	281.872,2221	4.115.393,1110
37D	281.848,5200	4.115.351,3058	37I	281.884,0441	4.115.363,7749
38D	281.859,7481	4.115.313,9605	38I	281.896,5662	4.115.322,1260
39D	281.880,8904	4.115.168,5994	39I	281.918,4480	4.115.171,6807
40D	281.882,8926	4.115.064,7851	40I	281.920,4589	4.115.067,4129
41D	281.891,5387	4.114.993,3145	41I	281.928,9544	4.114.997,1872
42D	281.898,5354	4.114.912,0501	42I	281.935,9273	4.114.916,1995
43D	281.909,2089	4.114.833,5574	43I	281.946,7320	4.114.836,7414
44D	281.911,6897	4.114.760,9461	44I	281.949,3152	4.114.761,1343
45D	281.909,0314	4.114.650,8878	45I	281.946,7012	4.114.652,9056
46D	281.915,4707	4.114.602,0820	46I	281.952,8212	4.114.606,5194
47D	281.926,9863	4.114.493,1444	47I	281.964,1709	4.114.499,1509
48D	281.936,7432	4.114.448,4604	48I	281.973,5939	4.114.455,9962
49D	281.944,2423	4.114.409,1382	49I	281.980,8285	4.114.418,0608
50D	281.952,3854	4.114.381,8472	50I	281.989,6043	4.114.388,6497
51D	281.955,6473	4.114.336,3536	51I	281.993,3877	4.114.335,8808

Punto	X	Y	Punto	X	Y	Punto	X	Y	Punto	X	Y
52D	281.951,6087	4.114.294,6893	52I	281.989,1577	4.114.292,2407	64D	282.054,8888	4.113.536,9172	64I	282.091,1527	4.113.548,4550
53D	281.950,1598	4.114.251,5927	53I	281.987,8351	4.114.252,9041	65D	282.065,9744	4.113.465,9368	65I	282.102,9144	4.113.473,1461
54D	281.955,5883	4.114.199,1744	54I	281.992,8011	4.114.204,9517	66D	282.071,3271	4.113.443,1331	66I	282.107,3051	4.113.454,4406
55D	281.969,3502	4.114.132,9349	55I	282.005,9901	4.114.141,4699	67D	282.090,7281	4.113.394,3434	67I	282.125,8939	4.113.407,6937
56D	281.979,4088	4.114.094,0103	56I	282.015,8510	4.114.103,3101	68D	282.108,0195	4.113.346,5563	68I	282.143,3743	4.113.359,3839
57D	281.999,4194	4.114.014,5959	57I	282.036,4115	4.114.021,7137	69D	282.129,2831	4.113.288,1089	69I	282.165,0966	4.113.299,6760
58D	282.005,8423	4.113.966,7138	58I	282.043,2150	4.113.970,9941	70D	282.156,1698	4.113.193,1395	70I	282.192,4887	4.113.202,9212
59D	282.011,9725	4.113.902,1919	59I	282.049,6141	4.113.903,6423	71D	282.167,2859	4.113.149,6564	71I	282.204,5821	4.113.155,6150
60D	282.010,5815	4.113.823,5950	60I	282.048,1858	4.113.822,9426	72D	282.170,3489	4.113.103,7125	72I	282.207,7085	4.113.108,7199
61D	282.008,6538	4.113.712,4814	61I	282.046,2839	4.113.713,3116	73D	282.180,1183	4.113.055,4946	73I	282.223,7006	4.113.029,7895
62D	282.011,1159	4.113.672,4735	62I	282.048,4450	4.113.678,1937				73I'	282.230,7893	4.112.979,7945
63D	282.034,5242	4.113.577,9031	63I	282.070,0413	4.113.590,9441						

## 5. Anuncios

### 5.2. Otros anuncios

#### AYUNTAMIENTOS

*ANUNCIO de 2 de octubre de 2007, del Ayuntamiento de Los Barrios, de bases para la selección de Personal.*

Esta Alcaldía en uso de las atribuciones que le confiere el artículo 21.g) de la Ley 7/1985, de 2 de abril, en su nueva redacción dada por la Ley 11/1999, de 21 de abril, ha decretado la aprobación de las bases que han de regir en la convocatoria de plazas vacantes en la plantilla de funcionarios, que a continuación se expresa:

BASES GENERALES Y ANEXOS POR LAS QUE HABRÁ DE REGIRSE LA CONVOCATORIA PARA LA SELECCIÓN EN PROPIEDAD DE UNA PLAZA DE SECRETARIO DE ALCALDÍA, UNA PLAZA DE DIPLOMADO EN EMPRESARIALES, UNA PLAZA DE INGENIERO TÉCNICO AGRÍCOLA, UNA PLAZA DE TRABAJADOR SOCIAL, UNA PLAZA DE ESPECIALISTA EN INFORMÁTICA DE GESTIÓN, UNA PLAZA DE COORDINADOR DE DEPORTES, UNA PLAZA DE MONITOR DE DEPORTES Y TRES PLAZAS DE TELEFONISTA VACANTES EN LA PLANTILLA DE FUNCIONARIOS DE ESTE AYUNTAMIENTO

#### NORMAS GENERALES

Primera. Objeto de la convocatoria.

1.1. Las presentes bases habrán de regir la convocatoria del proceso de selección en propiedad de una plaza de Secretario de Alcaldía, una plaza de Diplomado en Empresariales, una plaza de Ingeniero Técnico Agrícola, una plaza de Trabajador Social, una plaza de Especialista en Informática de Gestión, una plaza de Coordinador de Deportes, una plaza de Monitor de Deportes y tres plazas de Telefonista vacantes en la plantilla de funcionarios de esta Entidad Local, incluidas en la Oferta de Empleo Público del año 2006 (publicada en el BOE núm. 166 de 13 de julio de 2006).

1.2. Dichas plazas se encuentran encuadradas en la Escala, Subescala y Clase que se citan en los anexos correspondientes y están dotadas de los haberes correspondientes al grupo que se especifican con arreglo a la legislación vigente.

1.3. La presente convocatoria se efectúa al amparo de lo dispuesto en la Disposición Transitoria Segunda de la Ley 7/2007, de 12 de abril, del Estatuto Básico del Empleado Público, referida al personal laboral fijo que desempeña funciones o puestos clasificados como propios del personal funcionario y a la posibilidad de participar en los procesos selectivos de promoción interna o de libre concurrencia, en aquellos cuerpos y escalas a los que figuren adscritos las funciones o los puestos que desempeñen, siempre que posean la titulación necesaria y reúna los restantes requisitos exigidos valorándose como mérito los servicios efectivos prestados como personal laboral fijo y las pruebas selectivas superadas para acceder a esa condición.

1.4. Su calificación, titulación exigida y categoría del tribunal será la que se indican en los anexos correspondientes.

Segunda. Normativa legal aplicable.

La presente convocatoria se regirá por lo previsto en estas Bases Generales y Anexos, y en su defecto se es-

tará a lo establecido en la Ley 30/1984, de 2 de agosto, de Medidas para la Reforma de la Función Pública Local; Ley 7/1985, de 2 de abril, de Bases de Régimen Local; Real Decreto Legislativo 781/1986, de 18 de abril, por el que se aprueba el Texto Refundido de las disposiciones legales vigentes en materia de Régimen Local; Ley 23/1988, de 28 de julio; en el Real Decreto 896/1991, de 7 de junio, por el que se establecen las reglas básicas y los programas mínimos a que debe ajustarse el procedimiento de selección de los funcionarios de la Administración Local; supletoriamente el Real Decreto 364/1995, por el que se aprueba el Reglamento General de Ingreso del Personal al Servicio de la Administración del Estado; Decreto 2/2002, de 9 de enero, que aprueba el reglamento general de ingreso, promoción interna, provisión de puestos de trabajo y promoción profesional de los funcionarios de la Comunidad Autónoma; Ley 7/2007, de 12 de abril, del Estatuto Básico del Empleado Público; y demás disposiciones aplicables en la materia.

Tercera. Procedimiento de selección.

El procedimiento de selección será mediante concurso-oposición libre.

Cuarta. Régimen de Incompatibilidades.

Los aspirantes que resulten nombrados quedarán sometidos desde el momento de su toma de posesión al régimen de incompatibilidades vigente.

#### REQUISITOS DE LOS ASPIRANTES

Quinta. Requisitos.

5.1. Para ser admitidos a la realización de las pruebas selectivas, los aspirantes deberán reunir los siguientes requisitos generales, además de los específicos de cada convocatoria:

a) Tener la nacionalidad española, sin perjuicio de lo dispuesto en el artículo 57 de la Ley 7/2007, de 12 de abril, del Estatuto Básico del Empleado Público.

Las convocatorias que impliquen el ejercicio de potestades públicas o de responsabilidad en la salvaguarda de los intereses de la Administración municipal quedarán reservados a funcionarios de nacionalidad española.

b) Poseer la capacidad funcional para el desempeño de las tareas.

c) Tener cumplidos dieciséis años de edad y no exceder, en su caso, de la edad máxima de jubilación forzosa. Sólo por ley podrá establecerse otra edad máxima, distinta de la edad de jubilación forzosa, para el acceso al empleo público.

d) No haber sido separado mediante expediente disciplinario del servicio de cualquiera de las Administraciones Públicas o de los órganos constitucionales o estatutarios de las Comunidades Autónomas, ni hallarse en inhabilitación absoluta o especial para empleos o cargos públicos por resolución judicial, para el acceso al cuerpo o escala de funcionario, o para ejercer funciones similares a las que desempeñaban en el caso del personal laboral, en el que hubiese sido separado o inhabilitado. En el caso de ser nacional de otro Estado, no hallarse inhabilitado o en situación equivalente ni haber sido sometido a sanción disciplinaria o equivalente que impida,

en su Estado, en los mismos términos el acceso al empleo público.

e) Poseer la titulación exigida.

5.2. Los requisitos indicados, así como aquellos otros que pudieran recogerse en los Anexos respectivos, deberán cumplirse el último día del plazo de presentación de solicitudes y mantenerse durante la duración del proceso selectivo.

## SOLICITUDES

Sexta. Presentación de solicitudes y documentación.

6.1. Quienes deseen tomar parte en esta convocatoria deberán hacerlo constar en instancia dirigida al Sr. Alcalde, que será facilitada gratuitamente en las oficinas municipales, y presentada en el Registro General de este Ilmo. Ayuntamiento en horario de 9,00 a 14,00 horas. También podrán presentarlas en la forma que determina el artículo 38 de la Ley de Régimen Jurídico y Procedimiento Administrativo Común, modificada por la Ley 4/1999, de 13 de enero.

6.2. En las instancias los interesados harán constar expresa y detalladamente, que reúnen todos y cada uno de los requisitos exigidos en la convocatoria, así como los que pudieran recogerse en los Anexos respectivos, referidos siempre a la fecha de expiración del plazo de presentación de instancias.

6.3. El plazo de presentación de solicitudes será de veinte días hábiles, contados a partir del siguiente al de la publicación de un extracto de esta convocatoria en el Boletín Oficial del Estado.

6.4. La documentación a aportar por los solicitantes junto con la instancia ha de ser la titulación requerida en el Anexo de estas Bases Generales, junto con la documentación acreditativa de los méritos a valorar en la fase de concurso, mediante presentación de fotocopia debidamente compulsada. Los méritos se valorarán con referencia a la fecha de expiración del plazo de presentación de instancias y se acreditarán documentalmente con la solicitud de participación, salvo que dichos datos obren en poder de esta Administración Local, en cuyo caso se solicitará el correspondiente certificado, adjuntando la solicitud del mismo a la instancia. En el proceso de valoración podrá recabarse formalmente de los interesados las aclaraciones o, en su caso, la documentación adicional que se estime necesaria para la comprobación de los méritos alegados.

La experiencia profesional será acreditada mediante certificado de servicios prestados en caso de tratarse de Organismo Público.

6.5. No serán tenidos en cuenta, ni valorados, aquellos méritos que, aun alegados, fueron aportados o justificados con posterioridad a la finalización del plazo de presentación de instancias, sin perjuicio de lo preceptuado en el artículo 71.3 de la Ley 30/1992, de 26 de noviembre, de Régimen Jurídico de las Administraciones Públicas y del Procedimiento Administrativo Común.

6.6. Los aspirantes con minusvalías deberán hacerlo constar en la solicitud con el fin de hacer las adaptaciones de tiempo y medios necesarios para garantizar la igualdad de oportunidades con el resto de participantes.

Séptima. Minusválidos.

7.1. De acuerdo con lo establecido en la Ley 1/1999, de 31 de marzo, de atención a las personas con discapacidad en Andalucía, serán admitidas las personas con minusvalía en igualdad de condiciones con los demás aspirantes. Sólo podrán establecerse exclusiones por limitaciones psíquicas y físicas en los casos en que sean

incompatibles con el desempeño de las tareas o funciones correspondientes.

7.2. Corresponderá a los interesados, en el momento de solicitar tomar parte en las pruebas selectivas, acreditar documentalmente, a través del Organismo competente, su condición de minusválido, y poseer una discapacidad de grado igual o superior al 33%, debiendo aportar, además, dictamen técnico facultativo. La compatibilidad para el desempeño de las tareas y funciones propias de las plazas a las que se opta habrá de acreditarse.

7.3. El Tribunal adoptará las medidas precisas en aquellos casos en que resulte necesario, de forma que los aspirantes con minusvalías gocen de similares condiciones para la realización de los ejercicios que el resto de los demás participantes.

7.4. En este sentido se establecerán para las personas con minusvalías que lo hagan constar en su solicitud en la forma prevista en estas bases, las adaptaciones posibles de tiempo y medios necesarios para su realización y garantizar la igualdad de oportunidades con el resto de participantes.

## ADMISIÓN DE CANDIDATOS

Octava. Lista de admitidos y excluidos.

8.1. Finalizado el plazo de presentación de instancias, el Ilmo. Sr. Alcalde-Presidente de la Corporación dictará Resolución, en el plazo máximo de un mes, aprobando la lista provisional de admitidos y excluidos, en la que constará el nombre y apellidos de los candidatos, número de DNI y, en su caso, el motivo de la exclusión, haciéndose pública en el Boletín Oficial de la Provincia y en el tablón de anuncios de la Corporación, disponiendo los aspirantes de un plazo de 10 días hábiles a partir del día siguiente al de la publicación de la Resolución en el Boletín Oficial de la Provincia, tanto para la subsanación de errores de hecho como para solicitar la inclusión en caso de resultar excluido.

8.2. Los aspirantes que dentro del plazo señalado no subsanen la exclusión o aleguen la omisión, justificando su derecho a ser incluidos en la relación de admitidos, serán definitivamente excluidos de la realización de las pruebas. A estos efectos, los aspirantes deberán comprobar no sólo que no figuran recogidos en la relación de excluidos, sino, además, que sus nombres constan correctamente en la pertinente relación de admitidos.

8.3. Transcurrido el plazo a que hace referencia el párrafo anterior, si hubiera reclamaciones, se dictará Resolución por la Alcaldía, aceptando o rechazando las reclamaciones y elevando a definitiva la lista de admitidos y excluidos, que se hará pública en el Boletín Oficial de la Provincia y en el tablón de anuncios de la Corporación, y donde se determinarán la composición del Tribunal, lugar, día y hora de comienzo de las pruebas y, en su caso, el orden de actuación de los aspirantes.

8.4. La Resolución que eleve a definitiva las listas de admitidos y excluidos pondrá fin a la vía administrativa y contra la misma se podrá interponer recurso de reposición o recurso contencioso-administrativo, de acuerdo con lo previsto en la Ley 30/1992, de 26 de noviembre, de Régimen Jurídico de las Administraciones Públicas y del Procedimiento Administrativo Común, y en la Ley 29/98, de 13 de julio, reguladora de la Jurisdicción Contencioso-Administrativa.

8.5. Los errores materiales o de hecho que pudieran advertirse en la lista podrán subsanarse en cualquier momento, de oficio o a petición del interesado, de conformidad con lo dispuesto en el artículo 105.2 de la Ley 30/1992, de 26 de noviembre.

## TRIBUNAL CALIFICADOR

Novena. Nombramiento.

El Tribunal Calificador de los méritos y ejercicios de los aspirantes se nombrará según lo recogido en el artículo 60 de la Ley 7/2007, de 12 de abril, del Estatuto Básico del Empleado Público.

Décima. Composición.

10.1. El Tribunal Calificador de los méritos y ejercicios de los aspirantes será colegiado y su composición deberá ajustarse a los principios de imparcialidad y profesionalidad de sus miembros, y se tenderá, asimismo, a la paridad entre mujer y hombre. Estará constituido por cinco miembros, y en su composición se velará por el cumplimiento del principio de especialidad. La composición del Tribunal será predominantemente técnica y los Vocales deberán poseer igual o superior nivel de titulación o especialización a las exigidas para el acceso a las plazas convocadas.

Se designarán miembros suplentes del Tribunal, que junto con los titulares se publicarán en el BOP, no pudiendo constituirse ni actuar sin la asistencia de más de la mitad de sus miembros, titulares o suplentes, indistintamente.

Los miembros del Tribunal deberán abstenerse de intervenir y los aspirantes podrán promover la recusación de los mismos cuando concurren algunas de las circunstancias previstas en los artículos 28 y 29 de la Ley 30/92, o cuando hubieran realizado tareas de preparación de aspirantes a pruebas selectivas de acceso a la Función Pública en los cinco años anteriores a esta convocatoria.

Las decisiones del Tribunal se adoptarán por mayoría de los miembros presentes, resolviendo, en caso de empate, el voto de calidad del que actúe como Presidente.

El Tribunal podrá disponer la incorporación de asesores técnicos, que se limitarán al ejercicio de sus especialidades, con voz y sin voto.

Los Tribunales Calificadores quedarán facultados, para resolver las dudas que pudieran surgir en la aplicación de las bases, y para decidir respecto a lo no contemplado en las mismas.

El Tribunal no podrá aprobar ni declarar que han superado las pruebas selectivas un número superior de aspirantes al de plazas convocadas.

Las resoluciones de los Tribunales vinculan a la Administración, sin perjuicio de que ésta, en su caso, pueda proceder a su revisión, conforme a lo previsto en el artículo 102 y ss. de la Ley 30/92, de 26 de noviembre.

El Tribunal adaptará el tiempo y los medios de realización de los ejercicios de los aspirantes minusválidos, de forma que se garantice la igualdad de oportunidades con los demás participantes.

## EJERCICIOS

Undécima. Desarrollo de los ejercicios.

11.1. Los aspirantes serán convocados para cada ejercicio en llamamiento único, perdiendo todos sus derechos aquel aspirante que el día y hora de la prueba no se presente a realizarla, salvo casos de fuerza mayor, debidamente acreditados y libremente apreciados por el Tribunal.

11.2. Una vez comenzados los procesos selectivos, no será obligatoria la publicación de sucesivos anuncios de la celebración de las restantes pruebas en el Boletín Oficial. En dicho supuesto, estos anuncios deberán hacerse públicos por el Tribunal en los locales en que se

haya celebrado la prueba anterior con una antelación de 12 horas, al menos, si se trata del mismo ejercicio, o de 24 horas si se trata de uno nuevo, bien entendido que entre cada prueba deberá transcurrir un plazo mínimo de cinco días hábiles y máximo de cuarenta y cinco días hábiles.

11.3. En cualquier momento, el Tribunal podrá requerir a los opositores para que acrediten tanto su personalidad como que reúnen los requisitos exigidos para tomar parte en las pruebas selectivas.

11.4. Si el Tribunal tuviese conocimiento, en cualquier momento del proceso selectivo, de que alguno de los aspirantes no cumple uno o varios de los requisitos exigidos en la base quinta de esta convocatoria, deberá proponer, previa audiencia del interesado, su exclusión a la Autoridad convocante, comunicándole, asimismo, las inexactitudes o falsedades formuladas por el aspirante a los efectos procedentes.

11.5. Para la realización de las pruebas en que tengan que actuar individualmente los aspirantes, el orden de actuación de los mismos se iniciará alfabéticamente por el primero cuyo primer apellido comience por la letra «B», atendiendo al sorteo realizado el día 15 de enero de 2007, por la Dirección General de la Función Pública y de conformidad con la Resolución de 17 de enero de 2007, de dicho organismo, publicada en el BOE núm. 23, de 26 de enero de 2007.

En el supuesto de que no exista ningún aspirante cuyo primer apellido comience por la letra «B», el orden de actuación se iniciará por aquellos cuyo primer apellido comience por la letra «C», y así sucesivamente.

## PROCESO SELECTIVO Y SISTEMA DE CALIFICACIÓN

Decimosegunda. El proceso selectivo será el de concurso-oposición libre, y constará de dos fases: Oposición y Concurso.

Primera Fase: Oposición, consistente en la realización de dos ejercicios, que tendrán carácter obligatorio, siendo cada uno de ellos eliminatorio para quien no alcanzara la puntuación mínima de 5 en cada ejercicio, y su contenido y calificación vendrá determinada en cada uno de los anexos específicos.

Segunda Fase: Concurso, sólo se aplicará a quienes hayan superado la fase de oposición. Consistirá en la valoración de méritos conforme al siguiente baremo:

A) Valoración del trabajo desarrollado.

1. Por cada mes completo de servicios prestados como Personal Laboral Fijo en el Ayuntamiento de Los Barrios en la misma plaza objeto de la convocatoria: 0,04 puntos.

2. Por cada mes completo de servicios prestados en otra plaza o puesto de igual contenido al que se opta, en el Ayuntamiento de Los Barrios o en cualquier otra Administración Pública: 0,03 puntos.

La acreditación de servicios en el Ayuntamiento de Los Barrios y otras Administraciones Públicas se realizará mediante el correspondiente certificado expedido por el organismo competente.

La valoración simultánea de los servicios prestados en los apartados 1 y 2 será incompatible, debiendo optar por una de ellas el aspirante.

B) Formación.

1. Cursos y seminarios, congresos y jornadas.

Por la participación como asistente y siempre que se encuentren directamente relacionados con la plaza



que se opta e impartidos por instituciones de carácter público:

Hasta 14 horas o 2 días: 0,05 puntos.

De 15 a 40 horas de duración o de 3 a 7 días: 0,10 puntos.

De 41 a 70 horas de duración o de 8 a 12 días: 0,20 puntos.

De 71 a 100 horas de duración o de 13 a 20 días: 0,25 puntos.

De 101 a 200 horas de duración o de 21 a 40 días: 0,50 puntos.

De 201 horas en adelante o más de 40 días: 1,00 punto.

1. Los cursos en los que no se exprese duración alguna serán valorados con la puntuación mínima a que se refiere la anterior escala.

2. En todos los casos sólo se valorarán por una sola vez los cursos relativos a una materia, aunque se repita su participación.

4. Superación de ejercicios.

Por la superación de ejercicios de acceso en propiedad a la misma plaza de personal laboral fijo del Ayuntamiento de Los Barrios: 0,75 puntos por cada ejercicio superado.

La acreditación de este mérito se efectuará de oficio mediante certificado que se incorporará por el Servicio de Personal, si bien es imprescindible para su valoración que el aspirante relacione y alegue este mérito en la instancia.

El número máximo de puntos que pueden ser otorgados en la fase de concurso será el siguiente, sin que en ningún caso pueda sobrepasar el 45% del total de puntos de la fase de oposición:

1. Valoración del trabajo desarrollado:

1.1. En el Ayuntamiento de Los Barrios en la misma plaza objeto de la convocatoria: 5,00 puntos.

1.2. En el Ayuntamiento de Los Barrios u otra Administración Pública en plaza distinta a la objeto de la convocatoria, pero de igual contenido: 1,5 puntos.

2. Formación:

2.1. Cursos y seminarios, congresos y jornadas: 1,00 punto.

2.4. Superación de ejercicios: 1,50 puntos.

Los resultados del concurso serán publicados en el tablón de anuncios de la Casa Consistorial. Se dispondrá de un plazo de diez días hábiles, contados a partir del siguiente al de la publicación de los resultados, para que los interesados puedan alegar las rectificaciones que estimen oportunas respecto a la puntuación otorgada.

Orden definitivo del proceso selectivo. Los puntos obtenidos en la fase de concurso se sumarán a los obtenidos en la fase de oposición a los efectos de establecer el orden definitivo de los/as aspirantes.

Si sumadas las puntuaciones de ambas fases existiese empate entre los/as aspirantes, se resolverá a favor de quien haya obtenido más puntos en la fase de oposición, y de persistir el empate se acudirá a la mayor puntuación obtenida en el primer ejercicio.

#### PUNTUACIÓN Y PROPUESTA DE SELECCIÓN

Decimotercera. Concluidas las pruebas, el Tribunal publicará en el tablón de anuncios del Ayuntamiento la

relación de aspirantes aprobados, por orden de puntuación, que resulten propuestos para ocupar las plazas, precisándose que no se podrá proponer ni declarar que han superado las pruebas selectivas un número superior de aspirantes al de las plazas convocadas.

Seguidamente, el Tribunal elevará dicha relación, junto con el acta de la última sesión, que deberá concretar el aspirante o aspirantes seleccionados, a la Alcaldía a los efectos del correspondiente nombramiento.

#### PRESENTACIÓN DE DOCUMENTOS

Decimocuarta. 14.1. Los aspirantes propuestos aportarán en el Departamento de Personal de esta Entidad Local, dentro del plazo de veinte días naturales a partir de la publicación de la lista de aprobados en el Tablón de Anuncios de esta Entidad Local, los documentos que acrediten los requisitos y condiciones de capacidad establecidos en éstas, y que son los siguientes:

- Fotocopia compulsada del Documento Nacional de Identidad.

- Certificación de nacimiento expedida por el Registro Civil correspondiente.

- Título exigido o el resguardo de pago de los derechos del mismo, pudiendo presentar fotocopia para su compulsación con el original.

- Certificado médico acreditativo de no padecer enfermedad o defecto físico que impida el desempeño de las correspondientes funciones.

- Declaración responsable de no haber sido separado mediante expediente disciplinario del servicio al Estado, a la Administración Local ni a las Comunidades Autónomas, ni hallarse inhabilitado para el ejercicio de funciones públicas.

- Declaración responsable de no hallarse incurso en causa de incapacidad o incompatibilidad.

- Certificado del Registro Central de Penados y Reclusos.

- Declaración responsable de conducta ciudadana.

14.2. Quienes dentro del plazo indicado, y salvo causas de fuerza mayor, no presentaran la documentación, o no reunieran los requisitos exigidos para ocupar la plaza, no podrán ser nombrados funcionarios, quedando anuladas todas sus actuaciones, sin perjuicio de la responsabilidad en que pudieran haber incurrido por falsedad en su instancia.

14.3. Los aspirantes propuestos que tuvieran la condición de personal funcionario o laboral de cualquier Administración Pública estarán exentos de justificar las condiciones y requisitos ya acreditados para llevar a efecto su anterior nombramiento o contratación, debiendo presentar certificación que acredite su condición y cuantas circunstancias consten en su hoja de servicios, además de acreditar la posesión de la titulación exigida y, en su caso, aquellos requisitos específicos que, en razón de las características de las plazas, pudieran establecerse en el Anexo respectivo.

#### NOMBRAMIENTO Y TOMA DE POSESIÓN

Decimoquinta. El Alcalde, una vez acreditados documentalmente los requisitos exigidos en la base quinta de la convocatoria, nombrará funcionarios de carrera a los aspirantes propuestos por el Tribunal, los cuales deberán tomar posesión en el plazo de treinta días naturales a contar desde el día siguiente al que le sea notificado el nombramiento, debiendo previamente prestar juramento o promesa, de conformidad con lo establecido en el Real

Decreto 707/1979, de 5 de abril; de no tomar posesión en el plazo indicado sin causa justificada, se entenderá que renuncia a la plaza.

### IMPUGNACIÓN

Decimosexta. Impugnación de las bases.

La presente convocatoria y sus bases y cuantos actos administrativos se deriven de las mismas podrán ser impugnados por los interesados en los casos y en la forma establecida en la Ley 30/92, de 26 de noviembre, de Régimen Jurídico de las Administraciones Públicas y Procedimiento Administrativo Común.

### ANEXO I

Denominación de la plaza: Secretario de Alcaldía.  
 Núm. total de plazas convocadas: Una.  
 Escala: Administración Especial.  
 Subescala: De Servicios Especiales.  
 Grupo de pertenencia de la plaza: B.  
 Titulación exigida: Diplomado Universitario.  
 Oferta Empleo Público: 2006.  
 Categoría Tribunal: Segunda.  
 Sistema de selección: Concurso-Oposición  
 Forma de provisión: Libre.

### CALIFICACIÓN DE LA FASE DE CONCURSO

Conforme a la base decimosegunda de las bases generales.

### FASE DE OPOSICIÓN

### EJERCICIOS

Primer ejercicio: Eliminatorio.

Consistirá en la contestación por escrito de un cuestionario de 60 preguntas de conocimientos sobre el programa que figura a continuación, con respuestas alternativas, siendo correcta sólo una de ellas, durante un tiempo máximo de 90 minutos. Se requerirá obtener un mínimo de 35 aciertos para aprobar, lo que equivale a una puntuación de 5, incrementándose la misma en 0,2 puntos por cada acierto que exceda del mínimo exigido, cada pregunta contestada erróneamente disminuirá la nota en 0,2 puntos y las contestadas en blanco no se contabiliza, estableciéndose por tanto la puntuación máxima de este ejercicio en 10 puntos.

Segundo ejercicio: Eliminatorio.

Consistirá en la resolución de un supuesto práctico por escrito, igual para todos los aspirantes, planteado por el Tribunal, sobre materias objeto de la plaza que se convoca y a desarrollar en el tiempo máximo fijado por el mismo. Este ejercicio se calificará de 0 a 10 puntos, siendo necesario obtener un mínimo de 5 puntos para superarlo.

Cada miembro del Tribunal otorgará una puntuación de 0 a 10 puntos. La nota que obtendrá el aspirante será la media de las puntuaciones concedidas por los mismos. De las puntuaciones que otorgaren los miembros del Tribunal calificador se eliminará la mayor y menor puntuación. En caso de que la mayor y menor puntuación fueran varias, se eliminarán únicamente una de ellas, respectivamente.

Las calificaciones de cada ejercicio se harán públicas en el tablón de anuncios de esta Corporación.

La calificación final de la fase de oposición vendrá determinada por la suma de las calificaciones obtenidas

en los dos ejercicios de esta fase, quedando eliminados los aspirantes que no hayan superado cada uno de los ejercicios.

### CALIFICACIÓN FINAL

La calificación final del proceso selectivo vendrá determinada por la suma de la Fase de Oposición y la Fase de Concurso.

### TEMARIO GENERAL

Tema 1. La Constitución Española de 1978: Significado, estructura y contenido. Principios generales.

Tema 2. Los derechos y los deberes fundamentales de los ciudadanos.

Tema 3. La Corona. El Poder Legislativo, el Poder Ejecutivo y el Poder Judicial.

Tema 4. Organización Territorial del Estado. Las Comunidades Autónomas y sus estatutos.

Tema 5. La Comunidad Autónoma Andaluza: organización y competencias. El Estatuto de Autonomía para Andalucía: estructura y disposiciones generales.

Tema 6. El Municipio. Organización municipal, competencias y funcionamiento.

Tema 7. Órganos del Gobierno Municipal. El Alcalde. El Pleno: composición y funciones. Órganos complementarios.

Tema 8. Organización y funcionamiento del Ayuntamiento de Los Barrios.

Tema 9. La Función Pública Local y su organización.

Tema 10. El Acto Administrativo: principios generales y fases del procedimiento administrativo general.

Tema 11. Los Contratos Administrativos de las Entidades Locales.

Tema 12. El Presupuesto Local. Elaboración, aprobación y ejecución presupuestaria. La fiscalización del Presupuesto Local.

### TEMARIO ESPECÍFICO

Tema 13. Las fuentes del derecho público. La Ley: clases. Otras fuentes del derecho administrativo. La sumisión de la Administración a la Ley y al Derecho.

Tema 14. Los actos jurídicos de la Administración: públicos y privados. El acto administrativo: concepto y elementos. La forma de los actos administrativos. Motivación, notificación y publicación. El silencio administrativo. Los actos tácitos.

Tema 15. Principios generales del procedimiento administrativo. Normas reguladoras. Dimensión temporal del procedimiento administrativo: días y horas hábiles, cómputo de plazos. Recepción y registro de documentos. Referencia especial al ámbito local.

Tema 16. Iniciación, ordenación e instrucción del procedimiento administrativo: la prueba. Participación de los interesados. Terminación del procedimiento: la resolución. Terminación convencional. Otros tipos de terminación: desistimiento, renuncia y caducidad.

Tema 17. Los recursos administrativos: concepto, clases y principios generales de su regulación. Recurso ordinario. Recurso de revisión. Reclamación económico-administrativa. Reclamaciones previas al ejercicio de acciones civiles y laborales.

Tema 18. La invalidez de los actos administrativos: actos nulos y actos anulables. Los actos administrativos irregulares. La convalidación, conservación y conversión de los actos administrativos. La revisión de oficio de los actos administrativos. La revocación.

Tema 19. La jurisdicción contenciosa administrativa. El recurso contencioso-administrativo. Las partes. Actos impugnables.

Tema 20. La responsabilidad de la Administración Pública.

Tema 21. La Función Pública Local. Plantillas. Registros administrativos de personal. La oferta pública de ocupación.

Tema 22. El personal al servicio de las entidades locales: clases de personal, grupo en que se integran, formas de selección.

Tema 23. Derechos y deberes de los funcionarios públicos locales. Incompatibilidades. Régimen disciplinario.

Tema 24. Adquisición y pérdida de la condición de funcionario. Situaciones administrativas. Supuestos y efectos de cada una de ellas.

Tema 25. Derechos económicos de los funcionarios: conceptos retributivos. El derecho de sindicación de los funcionarios. Derechos pasivos. La Seguridad Social.

Tema 26. El Presupuesto: los principios presupuestarios. Doctrina clásica y concepciones modernas sobre el presupuesto. El ciclo presupuestario.

Tema 27. El gasto público. Clasificación. El control del gasto público. Contabilidad del presupuesto de gastos.

Tema 28. Los ingresos públicos. Clasificación. El impuesto. Las tasas fiscales. Contabilidad del presupuesto de ingresos.

Tema 29. La Ley General Tributaria. Principios inspiradores. La Ley General Presupuestaria.

Tema 30. Los controles internos y externos de las cuentas.

Tema 31. El Régimen Local español en la Constitución y en las Leyes.

Tema 32. Estructuras supramunicipales. Las Diputaciones.

Tema 33. El municipio. El término municipal. La población. El empadronamiento.

Tema 34. Organización municipal. Las competencias municipales y su ejercicio.

Tema 35. Concepto y clasificación de los bienes de las entidades locales. Régimen de utilización de los bienes de dominio público. Los bienes patrimoniales de los entes locales.

Tema 36. El inventario y registro de bienes. La administración de bienes.

Tema 37. Servicios públicos locales: concepto y principios generales. Formas de gestión de los servicios. Gestión directa: concepto, modalidades y régimen.

Tema 38. Gestión indirecta de los servicios. La concesión. El arrendamiento del servicio y el concierto. La llamada actividad industrial de la Administración.

Tema 39. Las actividades económicas de los entes locales. Los consorcios.

Tema 40. Competencias urbanísticas municipales. Instrumentos de planeamiento: procedimiento de elaboración y aprobación. Sistemas de actuación urbanística. La clasificación del suelo.

Tema 41. El archivo y registro de documentos. Clasificación y ordenación de documentos.

Tema 42. Actividades de información al servicio del público. Técnicas de comunicación y de atención al público.

Tema 43. La Administración Local al servicio del ciudadano. El concepto de cliente: tipología y situaciones.

Tema 44. Ofimática: concepto y aplicaciones. Agenda electrónica. Hoja de cálculo. Gráficos. Sistemas de tratamiento de textos.

Tema 45. El protocolo en España. Estudios sobre protocolo. Antecedentes históricos. El método jurídico.

Tema 46. Normas sobre protocolo. Las normas y sus clases. Antecedentes históricos. Normativa estatal.

Tema 47. La administración del protocolo. La administración del protocolo oficial. Administración del Estado. Administración Autonómica. Administración Local.

Tema 48. La Corona de España. La monarquía española. El Rey. Jefe del Estado. La Casa del Rey: Misión de la Casa. Honores de la Corona. Saludo y tratamiento. La precedencia.

Tema 49. Instituciones del Estado. Presidencia del Gobierno: El Presidente del Gobierno. Cortes Generales: Las Cámaras. Gobierno y Administración del Estado: Órganos centrales. Órganos periféricos. Los organismos públicos.

Tema 50. Instituciones públicas infraestatales. Las Comunidades autónomas: El Presidente. La Asamblea Legislativa. El Consejo de Gobierno. Las Entidades Locales: El municipio. La provincia. La función pública local. Entidades asociativas de carácter local. Entidades locales institucionales.

Tema 51. Himnos y banderas. El Himno nacional. Otros himnos españoles. Utilización de los himnos. Banderas oficiales: La bandera de España. Otras banderas oficiales. Utilización de las banderas.

Tema 52. La indumentaria personal. La indumentaria civil. El traje de etiqueta. Uso de las condecoraciones. Uniformes oficiales: Uniformes del Palacio Real. Uniformes civiles. Uniformes militares. Las divisas militares. Uniformes y divisas policiales. El traje eclesiástico.

Tema 53. Los tratamientos honoríficos. Regulación y clases de tratamientos. Regulación legal. Tratamientos honoríficos y tratamientos usuales. Reyes y personas de sangre real. Miembros de la nobleza. Tratamientos en el orden civil: Instituciones del Estado. Comunidades autónomas. Administración Local. Condecoraciones civiles. Tratamientos militares y religiosos.

Tema 54. La precedencia en los actos oficiales. Precedencias y presidencias oficiales. Normas generales. Precedencia de Autoridades, Instituciones y Corporaciones en actos oficiales: En la capital de España. En la Comunidad Autónoma. En la provincia. En el municipio. La precedencia interna: En las Comunidades Autónomas y en las Entidades Locales.

Tema 55. Planificación de los actos públicos. Organización del protocolo. Clasificación de los actos. Medios de información. La seguridad en los actos públicos. El escenario de los actos públicos.

Tema 56. Técnica organizativa de los actos públicos. La preparación de los actos. Presidencia. Recepción y ubicación de los invitados. Secuencia de los actos públicos.

Tema 57. La documentación del protocolo. Documentos de relación con la Corona. Clasificación de los documentos. El material de la documentación.

Tema 58. El protocolo de los actos públicos civiles. Efemérides nacionales y autonómicas. Visitas del Estado: Visitas de Jefes del Gobierno. Visitas oficiales. Viajes de autoridades. Actos en lugares cerrados. Actos al aire libre. Actos en Corporaciones públicas y entidades privadas. Actos corporativos solemnes.

Tema 59. Protocolo diplomático. La representación diplomática: Misiones diplomáticas y Oficinas consulares. Cuerpo consular. Precedencia de las representaciones extranjeras en España. Representaciones diplomáticas. Oficinas consulares.

Tema 60. El protocolo de las Entidades Locales. Protocolo y vida local. Ceremonial y simbología local. Reglamentos locales. Actos civiles locales: Toma de posesión de Presidente. Entrega de distinciones. Visitas de perso-

nalidades: Visitas de Jefes de Estado. Visitas de autoridades. Hermanamiento entre ciudades.

## ANEXO II

Denominación de la plaza: Diplomado en Empresariales.  
 Núm. total de plazas convocadas: Una.  
 Escala: Administración Especial.  
 Subescala: Técnica.  
 Grupo de pertenencia de la plaza: B.  
 Titulación exigida: Diplomado en Empresariales.  
 Oferta de Empleo Público: 2006.  
 Categoría Tribunal: Segunda.  
 Sistema de selección: Concurso-oposición.  
 Forma de provisión: Libre.

### CALIFICACIÓN DE LA FASE DE CONCURSO

Conforme a la base decimosegunda de las bases generales.

### FASE DE OPOSICIÓN

#### EJERCICIOS

Primer ejercicio: Eliminatorio.

Consistirá en la contestación por escrito de un cuestionario de 60 preguntas de conocimientos sobre el programa que figura a continuación, con respuestas alternativas, siendo correcta sólo una de ellas, durante un tiempo máximo de 90 minutos. Se requerirá obtener un mínimo de 35 aciertos para aprobar, lo que equivale a una puntuación de 5, incrementándose la misma en 0,2 puntos por cada acierto que exceda del mínimo exigido, cada pregunta contestada erróneamente disminuirá la nota en 0,2 puntos y las contestadas en blanco no se contabiliza, estableciéndose por tanto la puntuación máxima de este ejercicio en 10 puntos.

Segundo ejercicio: Eliminatorio.

Consistirá en la resolución de un supuesto práctico por escrito, igual para todos los aspirantes, planteado por el Tribunal, sobre materias objeto de la plaza que se convoca y a desarrollar en el tiempo máximo fijado por el mismo. Este ejercicio se calificará de 0 a 10 puntos, siendo necesario obtener un mínimo de 5 puntos para superarlo.

Cada miembro del Tribunal otorgará una puntuación de 0 a 10 puntos. La nota que obtendrá el aspirante será la media de las puntuaciones concedidas por los mismos. De las puntuaciones que otorgaren los miembros del Tribunal calificador se eliminará la mayor y menor puntuación. En caso de que la mayor y menor puntuación fueran varias, se eliminarán únicamente una de ellas, respectivamente.

Las calificaciones de cada ejercicio se harán públicas en el tablón de anuncios de esta Corporación.

La calificación final de la fase de oposición vendrá determinada por la suma de las calificaciones obtenidas en los dos ejercicios de esta fase, quedando eliminados los aspirantes que no hayan superado cada uno de los ejercicios.

### CALIFICACIÓN FINAL

La calificación final del proceso selectivo vendrá determinada por la suma de la Fase de Oposición y la Fase de Concurso.

## TEMARIO GENERAL

Tema 1. La Constitución Española de 1978. Significado, estructura y contenido. Principios generales.

Tema 2. Los derechos y los deberes fundamentales de los ciudadanos.

Tema 3. La Corona. El poder legislativo, el poder ejecutivo y el poder judicial.

Tema 4. Organización Territorial del Estado. Las Comunidades Autónomas y sus estatutos.

Tema 5. El Estatuto de Autonomía de Andalucía. Bandera y organización territorial.

Tema 6. La Junta de Andalucía: organización y competencias. El Parlamento: competencias y funciones. El Consejo Ejecutivo: composición y funciones.

Tema 7. El Municipio. Organización municipal, competencias y funcionamiento.

Tema 8. Órganos de Gobierno Municipal. El Alcalde. El Pleno: composición y funciones. Órganos complementarios.

Tema 9. Organización y funcionamiento del Ayuntamiento de Los Barrios.

Tema 10. La función pública local y su organización.

Tema 11. Derechos y deberes del personal al servicio de la Administración Local.

Tema 12. El Acto Administrativo: principios generales y fases del procedimiento administrativo general.

## TEMARIO ESPECÍFICO

Tema 1. Las competencias de la Administración Local desde una perspectiva económica: Naturaleza y magnitud en relación a la restricción de los recursos disponibles.

Tema 2. Las actividades de las Entidades Locales en el ámbito de la promoción económica.

Tema 3. Los diferentes modelos de gestión de los servicios y actividades públicas locales. Ventajas e inconvenientes. El régimen económico y financiero.

Tema 4. Problemática de los servicios supramunicipales y las Entidades Locales intermedias.

Tema 5. La Unión Europea. El euro.

Tema 6. Formas de gestión de los servicios públicos.

Tema 7. Fiscalidad y medio ambiente. Impuestos medioambientales. La intervención mediante subsidios.

Tema 8. El presupuesto público. Concepto y clases. Principios presupuestarios. Presupuesto y actividad económica.

Tema 9. La racionalización del gasto público. El presupuesto por programas. Concepto y técnica.

Tema 10. El presupuesto de base cero. Concepto y técnica.

Tema 11. Evaluación y selección de inversiones públicas. Técnicas más usuales. La determinación de los costes y beneficios sociales. Relación con la programación financiera.

Tema 12. El seguimiento de los programas. Los indicadores de gestión y los costes como instrumento de análisis.

Tema 13. Indicadores de necesidades sociales. Indicadores demográficos. Indicadores socioeconómicos. Otros indicadores.

Tema 14. Las técnicas contables en la administración pública. Contabilidad pública. El Plan General de Contabilidad Pública. Funcionamiento del modelo contable del PGCP.

Tema 15. La contabilidad de costes. Métodos de asignación de costes. La aplicación de la contabilidad analítica en el sector público.

Tema 16. Los costes estándar: Importancia en el control de gestión.

Tema 17. La contabilidad analítica y el presupuesto por programas.

Tema 18. Federalismo fiscal. Concepto y ámbito del federalismo fiscal.

Tema 19. Provisión de bienes públicos locales. Naturaleza y demanda de bienes públicos. Teorema de la descentralización.

Tema 20. La Hacienda territorial en España. Consecuencias del modelo de Estado en la Constitución y los Estatutos de Autonomía.

Tema 21. Financiación autonómica en España: Régimen general.

Tema 22. Financiación autonómica en España: Régimen foral.

Tema 23. Las finanzas locales. Principios básicos y fuentes normativas. Volumen e importancia en el sector público.

Tema 24. Las finanzas de las Diputaciones: Fuentes de ingresos. Estructura y evolución.

Tema 25. La imposición municipal. Imposición directa e indirecta.

Tema 26. El endeudamiento municipal. Modalidades y su regulación.

Tema 27. Las subvenciones y las transferencias del Gobierno central a las finanzas locales. Clases y efectos. El caso español.

Tema 28. Análisis comparativo de la financiación de la Administración Local en Europa.

Tema 29. Gestión de los tributos locales. Liquidación e inspección, recaudación en período voluntario, la recaudación en período ejecutivo.

Tema 30. El Impuesto sobre Bienes Inmuebles. El hecho imponible, sujeto pasivo, exenciones.

Tema 31. El Impuesto sobre Bienes Inmuebles: La base imponible, cuotas, recargos, gestión.

Tema 32. El Impuesto sobre Actividades Económicas: Objeto, hecho imponible, sujeto pasivo, cuotas tributarias, recargo provincial, gestión.

Tema 33. Precios públicos y precios políticos. Precios privados y casi privados. Contribuciones especiales.

Tema 34. El Presupuesto en las Corporaciones Locales. Regulaciones presupuestarias de las Corporaciones Locales. La ley General Presupuestaria: Principios generales.

Tema 35. Estructura y formación del presupuesto en las Corporaciones Locales. Elaboración, tramitación y aprobación.

Tema 36. El presupuesto de las Corporaciones Locales: Bases de ejecución, niveles de vinculación y las modificaciones de crédito.

Tema 37. Régimen jurídico del gasto público local del Estado español. La regulación legal y los límites del gasto público local. El interventor de fondos. La ordenación del gasto. El depositario de fondos. La ordenación de pagos.

Tema 38. La instrucción de contabilidad por la Administración Local. Ámbito de aplicación, contenidos y objetivos. Contabilidad presupuestaria y contabilidad financiera.

Tema 39. La contabilidad presupuestaria y de gestión: El presupuesto de ingresos.

Tema 40. La contabilidad presupuestaria y de gestión: El presupuesto de gastos.

Tema 41. Lectura de los resultados económicos y financieros de la Administración Local. El Remanente de Tesorería. El Resultado Presupuestario. El Resultado Contable.

Tema 42. La cuenta general de la Administración Local.

Tema 43. Análisis de los estados financieros. Estructura patrimonial y resultados.

Tema 44. El control de la actividad financiera de las Administraciones Locales. El control interno. El Tribunal de Cuentas y los órganos de fiscalización de las Comunidades Autónomas.

Tema 45. El control interno en la Administración Local. Sistemas y clases de control. Análisis de la normativa vigente.

Tema 46. Control interno de la gestión financiera en España. Procedimientos y ámbitos de aplicación. La función interventora.

Tema 47. Control de carácter financiero. Normas de auditoría en el sector público. Otros tipos de control.

Tema 48. Circuito en la tramitación del gasto: Procedimiento administrativo y control interno.

### ANEXO III

Denominación de la plaza: Ingeniero Técnico Agrícola.

Núm. total de plazas convocadas: Una.

Escala: Administración Especial.

Subescala: Técnica.

Grupo de pertenencia de la plaza: B.

Titulación exigida: Ingeniero Técnico Agrícola.

Oferta de Empleo Público: 2006.

Categoría Tribunal: Segunda.

Sistema de selección: Concurso-oposición.

Forma de provisión: Libre.

### CALIFICACIÓN DE LA FASE DE CONCURSO

Conforme a la base decimosegunda de las bases generales.

### FASE DE OPOSICIÓN

#### EJERCICIOS

Primer ejercicio: Eliminatorio.

Consistirá en la contestación por escrito de un cuestionario de 60 preguntas de conocimientos sobre el programa que figura a continuación, con respuestas alternativas, siendo correcta sólo una de ellas, durante un tiempo máximo de 90 minutos. Se requerirá obtener un mínimo de 35 aciertos para aprobar, lo que equivale a una puntuación de 5, incrementándose la misma en 0,2 puntos por cada acierto que exceda del mínimo exigido, cada pregunta contestada erróneamente disminuirá la nota en 0,2 puntos y las contestadas en blanco no se contabiliza, estableciéndose por tanto la puntuación máxima de este ejercicio en 10 puntos.

Segundo ejercicio: Eliminatorio.

Consistirá en la resolución de un supuesto práctico por escrito, igual para todos los aspirantes, planteado por el Tribunal, sobre materias objeto de la plaza que se convoca y a desarrollar en el tiempo máximo fijado por el mismo. Este ejercicio se calificará de 0 a 10 puntos, siendo necesario obtener un mínimo de 5 puntos para superarlo.

Cada miembro del Tribunal otorgará una puntuación de 0 a 10 puntos. La nota que obtendrá el aspirante será la media de las puntuaciones concedidas por los mismos. De las puntuaciones que otorgaren los miembros del Tribunal calificador se eliminará la mayor y menor puntuación. En caso de que la mayor y menor puntua-

ción fueran varias, se eliminarán únicamente una de ellas, respectivamente.

Las calificaciones de cada ejercicio se harán públicas en el tablón de anuncios de esta Corporación.

La calificación final de la fase de oposición vendrá determinada por la suma de las calificaciones obtenidas en los dos ejercicios de esta fase, quedando eliminados los aspirantes que no hayan superado cada uno de los ejercicios.

#### CALIFICACIÓN FINAL

La calificación final del proceso selectivo vendrá determinada por la suma de la Fase de Oposición y la Fase de Concurso.

#### TEMARIO GENERAL

Tema 1. La Constitución Española de 1978. Significado, estructura y contenido. Principios generales.

Tema 2. Los derechos y los deberes fundamentales de los ciudadanos.

Tema 3. La Corona. El poder legislativo, el poder ejecutivo y el poder judicial.

Tema 4. Organización Territorial del Estado. Las Comunidades Autónomas y sus estatutos.

Tema 5. El Estatuto de Autonomía de Andalucía. Bandera y organización territorial.

Tema 6. La Junta de Andalucía: organización y competencias. El Parlamento: competencias y funciones. El Consejo Ejecutivo: composición y funciones.

Tema 7. El Municipio. Organización municipal, competencias y funcionamiento.

Tema 8. Órganos de Gobierno Municipal. El Alcalde. El Pleno: composición y funciones. Órganos complementarios.

Tema 9. Organización y funcionamiento del Ayuntamiento de Los Barrios.

Tema 10. La función pública local y su organización.

Tema 11. Derechos y deberes del personal al servicio de la Administración Local.

Tema 12. El Acto Administrativo: principios generales y fases del procedimiento administrativo general.

#### TEMARIO ESPECÍFICO

Tema 1. Vegetación natural en el Término Municipal de Los Barrios.

Tema 2. Figura y dimensiones de la Tierra. La Tierra. Su forma y dimensiones. Ciencias que miden y representan la Tierra. Líneas y ángulos terrestres. Coordenadas cartesianas, polares, geográficas y esféricas. Unidades de medida de longitud, superficie y angulares.

Tema 3. Método de radiación. Ventajas e inconvenientes del método.

Tema 4. Método de itinerario. Diversas clases. Error de cierre angular de un itinerario abierto y cerrado.

Tema 5. Concepto general de replanteo. Definición y finalidad. Cálculo de un replanteo. Condiciones que ha de reunir un replanteo. Relación entre topografía de apoyo, proyecto y replanteo. Errores y precisiones de un replanteo.

Tema 6. Planimetría de obras. Clases de coordenadas de proyecto. Curvas utilizadas en la planta de un proyecto.

Tema 7. Altimetría de obras. Consideraciones generales. Concepto de movimiento de tierras. Perfiles longitudinales: generalidades, definición y casos en la obtención de un perfil longitudinal. Perfiles transversales: generalidades y definición.

Tema 8. Mediciones y cubicaciones. Consideraciones generales. Obtención de datos de medición. Tipos de mediciones.

Tema 9. Sistema GPS. Concepto y definición. Medición de la distancia de un satélite.

Tema 10. Proyectos de Ingeniería. Desarrollo de un proyecto. Estudios previos. Anteproyecto. Utilización de la cartografía en proyectos. Entidades actuantes en un proyecto. Descripción de un proyecto y documentos que lo integran: planos, memoria, anexos, pliego de condiciones, mediciones y presupuesto.

Tema 11. El clima en el término Municipal de Los Barrios. Temperatura. Precipitación. Viento. Clasificación climática. Factores climáticos.

Tema 12. Catastro de Rústica. Definición. Finalidad. Fundamento. Clasificación de los catastros.

Tema 13. Conceptos catastrales y su definición. Polígono catastral. Parcela catastral. Descuentos. Subparcela. Numeración de parcelas. Paraje. Finca o predio.

Tema 14. Documentos catastrales. Hoja catastral. Cédula de la propiedad. Libreta de campo. Relación de características. Fichas de parcelas-tipo.

Tema 15. Renovación o revisión del catastro de rústica. Trabajos de gabinete previos a los de campo. Revisión sobre topográfico parcelario. Revisión sobre fotografía. Renovación del avance sobre fotografía. Renovación del avance y del catastro sobre fotografía y sobre ortofotografía. Renovación sobre plano de concentración parcelaria.

Tema 16. Iniciación de los trabajos de campo. Junta parcelaria: su composición. Ficha de parcelas tipo.

Tema 17. Ejecución de los trabajos de campo. Revisión del catastro sobre topográfico parcelario. Renovación sobre fotografía aérea o sobre ortofotografía. Deslinde de parcelas y subparcelas. Construcciones agrarias. Control de clasificación. Renovación sobre planos de concentración parcelaria.

Tema 18. Trabajos de gabinete posteriores a los de campo. Planos topográficos parcelarios. Fotografía aérea sin posterior restitución. Documentos emitidos en el proceso informático. Emisión de la relación de características. Fotografías restituidas y ortofotografías.

Tema 19. Exposición al público de la relación de características. Procedimiento. Resolución de reclamaciones. Registro de domicilio fiscal y DNI.

Tema 20. Valoración catastral. Producto o beneficio líquido. Tipo evaluatorio. Valores reales en venta y renta. Investigación del valor en renta. Investigación del valor en venta.

Tema 21. Determinación analítica de la renta de la tierra. Procedimiento a seguir. Cuadro o escala de rentas provinciales. Valoración forestal.

Tema 22. Exenciones y bonificaciones. Exenciones. Bonificaciones. Aplicación al término municipal de Los Barrios.

Tema 23. Características hidrológicas del término municipal de Los Barrios. Longitud de los cauces. Geometría. Relieve.

Tema 24. Valoración agraria. Definición. Ciencias relacionadas con la valoración. Fundamentos económicos, estadísticos, tecnológicos y jurídicos. Tipos de valor utilizados en valoración. Objeto y aplicaciones.

Tema 25. Métodos de valoración de bienes agrarios. Métodos sintéticos y analíticos.

Tema 26. Valoración legal. Valoración por expropiación forzosa. Valoración de servidumbres. Valoración fiscal.

Tema 27. Valoración de árboles. Método para la valoración de árboles y arbustos ornamentales. Norma Granada.

Tema 28. Poda del arbolado ornamental. Objetivos de la poda. Técnicas de poda. Especificaciones de poda para distintos grupos de árboles. Programas de poda.

Tema 29. Aprovechamientos forestales de los Montes de Utilidad Pública del Ayuntamiento de Los Barrios. Clases. Época.

Tema 30. El alcornoque. Morfología. El corcho. Producción de corcho en cantidad y calidad de la masa y del árbol. El problema de la regeneración en la masa de alcornoque. La degradación de los alcornocales. La sierra de Cádiz como zona de producción corchera.

Tema 31. Tratamientos culturales de masas de Pinus Pinea. Repoblación. Claras. Podas. Regeneración natural.

Tema 32. Razas bovinas autóctonas: la raza retinta. Etimología y sinonimia. Definición y encuadramiento. Morfotipo. Explotación. Aptitudes. Cualidades de cría. Aptitud para el cruzamiento.

Tema 33. Plagas y enfermedades. Fenómeno plaga. Fenómeno enfermedad. Lucha química, biológica e integrada. Medios de lucha contra plagas y enfermedades: métodos indirectos, métodos mecánicos y prácticas de cultivo.

Tema 34. Características generales del municipio de Los Barrios.

Tema 35. Plan de Ordenación de los Recursos Naturales (PORN) del Parque Natural Los Alcornocales: Concepto y objetivos. Efectos. Vigencia y revisión. Plan Rector de Uso y Gestión (PRUG) del Parque Natural Los Alcornocales: Zonificación. Aplicación de ambos al término de Los Barrios.

Tema 36. El Plan de Medio Ambiente de Andalucía. Análisis de la situación ambiental de Andalucía: metas, estrategias y objetivos generales del Plan: planes y programas sectoriales.

Tema 37. Relieve del término municipal de Los Barrios. Topografía: hipsometría, pendientes. Unidades geomorfológicas.

Tema 38. Red de Vías Pecuarias. Las vías pecuarias. Antecedentes y régimen jurídico actual. Tipología de las vías pecuarias. Deslinde y amojonamiento. Longitud y superficie actual de la red de vías pecuarias en Andalucía. Aprovechamientos y su gestión. Tendencia a nuevos usos compatibles con la trashumancia.

Tema 39. Montes de Utilidad Pública del Ayuntamiento de Los Barrios: cabida, deslindes, amojonamientos, recursos naturales, linderos, características generales de cada uno de ellos.

Tema 40. Ordenanza Municipal de zonas verdes y arbolado urbano del municipio de Los Barrios. Contenido.

Tema 41. Introducción a la Cartografía. Forma de la Tierra. Proyecciones cartográficas. Deformación lineal. Deformación superficial. Deformación angular. Proyecciones automecánicas. Proyecciones equivalente. Proyecciones conformes. Proyecciones cónicas. Proyecciones perspectivas. Proyecciones cilíndricas. Red geodésica.

Tema 42. La fotografía aérea. Clases de fotografía aérea. Los vuelos fotográficos. Información marginal de la fotografía. Fotoplanos. La ortofotografía. Instrumentos de restitución. Los instrumentos analógicos. Los instrumentos analíticos. Cartografía analógica. Cartografía analítica.

Tema 43. Arbolado urbano. Espacios arbolados. Capacidad ambiental de los árboles. Objetivos para ordenar y urbanizar espacios arbolados. Objetivos para la conservación y mejora de espacios arbolados.

Tema 44. Xerojardinería. Concepto. Planificación y diseño. Selección apropiada de especies.

Tema 45. Céspedes. Morfología de las plantas cespitosas. Fisiología. Especies formadoras de céspedes.

Tema 46. Peligrosidad en los árboles. Definición. Inspección. Acciones correctivas.

Tema 47. Decaimiento y muerte de los alcornocales en el Parque Natural «Los Alcornocales». El concepto de «Seca». Factores que intervienen. Medidas preventivas.

Tema 48. Unidades paisajísticas del Parque Natural «Los Alcornocales». Definición y descripción.

#### ANEXO IV

Denominación de la plaza: Trabajador Social.

Núm. total de plazas convocadas: Una.

Escala: Administración Especial.

Subescala: Técnica.

Grupo de pertenencia de la plaza: B.

Titulación exigida: Diplomado en Trabajo Social.

Oferta de Empleo Público: 2006.

Categoría Tribunal: Segunda.

Sistema de selección: Concurso-oposición.

Forma de provisión: Libre.

#### CALIFICACIÓN DE LA FASE DE CONCURSO

Conforme a la base decimosegunda de las bases generales.

#### FASE DE OPOSICIÓN

#### EJERCICIOS

Primer ejercicio: Eliminatorio.

Consistirá en la contestación por escrito de un cuestionario de 60 preguntas de conocimientos sobre el programa que figura a continuación, con respuestas alternativas, siendo correcta sólo una de ellas, durante un tiempo máximo de 90 minutos. Se requerirá obtener un mínimo de 35 aciertos para aprobar, lo que equivale a una puntuación de 5, incrementándose la misma en 0,2 puntos por cada acierto que exceda del mínimo exigido, cada pregunta contestada erróneamente disminuirá la nota en 0,2 puntos y las contestadas en blanco no se contabiliza, estableciéndose por tanto la puntuación máxima de este ejercicio en 10 puntos.

Segundo ejercicio: Eliminatorio.

Consistirá en la resolución de un supuesto práctico por escrito, igual para todos los aspirantes, planteado por el Tribunal, sobre materias objeto de la plaza que se convoca y a desarrollar en el tiempo máximo fijado por el mismo. Este ejercicio se calificará de 0 a 10 puntos, siendo necesario obtener un mínimo de 5 puntos para superarlo.

Cada miembro del Tribunal otorgará una puntuación de 0 a 10 puntos. La nota que obtendrá el aspirante será la media de las puntuaciones concedidas por los mismos. De las puntuaciones que otorgaren los miembros del Tribunal calificador se eliminará la mayor y menor puntuación. En caso de que la mayor y menor puntuación fueran varias, se eliminarán únicamente una de ellas, respectivamente.

Las calificaciones de cada ejercicio se harán públicas en el tablón de anuncios de esta Corporación.

La calificación final de la fase de oposición vendrá determinada por la suma de las calificaciones obtenidas en los dos ejercicios de esta fase, quedando eliminados los aspirantes que no hayan superado cada uno de los ejercicios.

## CALIFICACIÓN FINAL

La calificación final del proceso selectivo vendrá determinada por la suma de la Fase de Oposición y la Fase de Concurso.

## TEMARIO GENERAL

Tema 1. La Constitución Española de 1978. Significado, estructura y contenido. Principios generales.

Tema 2. Los derechos y los deberes fundamentales de los ciudadanos.

Tema 3. La Corona. El poder legislativo, el poder ejecutivo y el poder judicial.

Tema 4. Organización Territorial del Estado. Las Comunidades Autónomas y sus estatutos.

Tema 5. El Estatuto de Autonomía de Andalucía. Bandera y organización territorial.

Tema 6. La Junta de Andalucía: organización y competencias. El Parlamento: competencias y funciones. El Consejo Ejecutivo: composición y funciones.

Tema 7. El Municipio. Organización municipal, competencias y funcionamiento.

Tema 8. Órganos de Gobierno Municipal. El Alcalde. El Pleno: composición y funciones. Órganos complementarios.

Tema 9. Organización y funcionamiento del Ayuntamiento de Los Barrios.

Tema 10. La función pública local y su organización.

Tema 11. Derechos y deberes del personal al servicio de la Administración Local.

Tema 12. El Acto Administrativo: principios generales y fases del procedimiento administrativo general.

## TEMARIO ESPECÍFICO

Tema 1. Marco legal de los Servicios Sociales en la Constitución, en el Estatuto de Autonomía y en la legislación de régimen local.

Tema 2. El despliegue legislativo vigente en Andalucía en materia de Servicios Sociales. Principios rectores.

Tema 3. El sistema andaluz de servicios sociales. Estructuración.

Tema 4. La red básica de servicios sociales de responsabilidad pública. Organización.

Tema 5. El mapa de servicios sociales.

Tema 6. El Plan de Acción Social: instrumento de planificación.

Tema 7. La política social de la Unión Europea: influencias.

Tema 8. Área básica de servicios sociales. Servicios de atención primaria. Niveles de atención.

Tema 9. Equipos de atención primaria. Profesionales. Funciones.

Tema 10. La interdisciplinariedad.

Tema 11. Trabajo social. Modelos de intervención. Metodologías.

Tema 12. La planificación. La participación de los profesionales de atención primaria en el proceso.

Tema 13. Los servicios sociales especializados. Tipos. Competencias.

Tema 14. Relación de los equipos de atención primaria con los servicios de otros niveles (especializados).

Tema 15. Los recursos sociales informales: familia, vecindad.

Tema 16. El voluntariado. La coordinación con los servicios sociales.

Tema 17. Técnicas de trabajo social: la entrevista. Concepto. Tipos.

Tema 18. Técnicas de trabajo social: el informe social, la documentación: fichas, expedientes, informatización.

Tema 19. Los recursos sociales: bases de datos, gestión de recursos, papel de los servicios sociales de atención primaria.

Tema 20. La función de información y/u orientación en los servicios sociales de atención primaria.

Tema 21. Prestaciones económicas puntuales públicas y privadas. Tipos. Gestión.

Tema 22. Prestaciones económicas periódicas. Tipos.

Tema 23. Trabajo social con grupos. Concepto. Tipos de grupo: autoayuda, acción social. Papel del profesional.

Tema 24. Trabajo social familiar. La familia como referente individual. La intervención con la familia.

Tema 25. Trabajo social y comunidad. Detección de necesidades. Participación de los usuarios y de la comunidad. La relación intergrupala en la comunidad: cooperación y conflicto.

Tema 26. La intervención comunitaria desde los servicios sociales de atención primaria municipales.

Tema 27. Los programas integrados. La colaboración con otras áreas y servicios.

Tema 28. La prevención: importancia en el trabajo social.

Tema 29. El servicio de atención a domicilio.

Tema 30. La intervención con niños: detección y prevención desde la Atención Primaria.

Tema 31. La protección de menores. Normativa legal. Papel de los Servicios Sociales.

Tema 32. La situación de la mujer en la sociedad actual. Recursos y servicios en este ámbito.

Tema 33. Inmigración: problemas derivados de esta situación y el abordaje desde los servicios sociales.

Tema 34. Interculturalidad: concepto e importancia en los servicios sociales.

Tema 35. La vejez. Legislación. Servicios y recursos.

Tema 36. Los disminuidos físicos, psíquicos y sensoriales. Problemática. Recursos. Papel desde los servicios sociales.

Tema 37. Drogodependencias. Problemas y recursos.

Tema 38. Marginación social. Integración social: concepto, proceso.

Tema 39. Exclusión social: causas, políticas sociales.

Tema 40. Recursos para la reinserción social de grupos marginales y grupos minoritarios.

Tema 41. El paro. Consecuencias y sectores afectados. Recursos existentes. Papel de los Servicios Sociales.

Tema 42. Enfermedades mentales: problemas y papel de los Servicios Sociales.

Tema 43. Delincuencia. Servicios y recursos. Papel de los Servicios Sociales.

Tema 44. Ayudas familiares y pensiones no contributivas. Papel del subsidio en la inserción de personas sin recursos.

Tema 45. La evaluación. Los indicadores cuantitativos y cualitativos.

Tema 46. Características socio-demográficas del municipio de Los Barrios.

Tema 47. Los Servicios Sociales en el municipio de Los Barrios.

Tema 48. Deontología y ética profesionales. El código de ética en el trabajador social.



## ANEXO V

Denominación de la plaza: Especialista en Informática de Gestión.

Núm. total de plazas convocadas: Una.

Escala: Administración Especial.

Subescala: De Servicios Especiales.

Grupo de pertenencia de la plaza: C.

Titulación exigida: Bachiller, Formación Profesional de 2.º Grado o equivalente.

Oferta de Empleo Público: 2006.

Categoría Tribunal: Segunda.

Sistema de selección: Concurso-oposición.

Forma de provisión: Libre.

## CALIFICACIÓN DE LA FASE DE CONCURSO

Conforme a la base decimosegunda de las bases generales.

## FASE DE OPOSICIÓN

## EJERCICIOS

Primer ejercicio: Eliminatorio.

Consistirá en la contestación por escrito de un cuestionario de 40 preguntas de conocimientos sobre el programa que figura a continuación, con respuestas alternativas, siendo correcta sólo una de ellas, durante un tiempo máximo de una hora. Se requerirá obtener un mínimo de 25 aciertos para aprobar, lo que equivale a una puntuación de 5, incrementándose la misma en 0,333 puntos por cada acierto que exceda del mínimo exigido, cada pregunta contestada erróneamente disminuirá la nota en 0,333 puntos y las contestadas en blanco no se contabiliza, estableciéndose por tanto la puntuación máxima de este ejercicio en 10 puntos.

Segundo ejercicio: Eliminatorio.

Consistirá en la resolución de un supuesto práctico por escrito, igual para todos los aspirantes, planteado por el Tribunal, sobre materias objeto de la plaza que se convoca y a desarrollar en el tiempo máximo fijado por el mismo. Este ejercicio se calificará de 0 a 10 puntos, siendo necesario obtener un mínimo de 5 puntos para superarlo.

Cada miembro del Tribunal otorgará una puntuación de 0 a 10 puntos. La nota que obtendrá el aspirante será la media de las puntuaciones concedidas por los mismos. De las puntuaciones que otorgaren los miembros del Tribunal calificador se eliminará la mayor y menor puntuación. En caso de que la mayor y menor puntuación fueran varias, se eliminarán únicamente una de ellas, respectivamente.

Las calificaciones de cada ejercicio se harán públicas en el tablón de anuncios de esta Corporación.

La calificación final de la fase de oposición vendrá determinada por la suma de las calificaciones obtenidas en los dos ejercicios de esta fase, quedando eliminados los aspirantes que no hayan superado cada uno de los ejercicios.

## CALIFICACIÓN FINAL

La calificación final del proceso selectivo vendrá determinada por la suma de la Fase de Oposición y la Fase de Concurso.

## TEMARIO GENERAL

Tema 1. La Constitución Española de 1978. Significado, estructura y contenido. Principios generales.

Tema 2. Derechos y deberes fundamentales de los españoles.

Tema 3. Sometimiento de la Administración a la Ley y al Derecho. Fuentes del Derecho público. La Ley: Clases de Leyes.

Tema 4. Los derechos de los ciudadanos ante la Administración Pública. Consideración especial del interesado. Colaboración y participación de los ciudadanos en la Administración.

Tema 5. El acto administrativo. Concepto, eficacia y validez. El procedimiento administrativo local: Sus fases. El silencio administrativo.

Tema 6. Régimen Local español. Principios constitucionales y regulación jurídica.

Tema 7. Organización y competencias municipales provinciales.

Tema 8. Personal al servicio de la Entidad Local. La Función Pública Local: Organización, selección y situaciones administrativas. El personal laboral.

Tema 9. Los contratos administrativos de las Entidades Locales.

Tema 10. El Presupuesto Local. Elaboración, aprobación y ejecución presupuestaria. La fiscalización del Presupuesto Local.

## TEMARIO ESPECÍFICO

Tema 1. Generaciones y tipos de ordenadores.

Tema 2. La unidad central de proceso.

Tema 3. La memoria. Tipos de memoria.

Tema 4. Dispositivos de Entrada/salida.

Tema 5. Dispositivos de almacenamiento.

Tema 6. Formas de representación de la información.

Tema 7. Lenguajes de programación.

Tema 8. Sistemas operativos.

Tema 9. Metodologías de programación. Estructuras de decisión. Programación estructurada.

Tema 10. Ficheros. Generalidades. Formas de organización.

Tema 11. Bases de datos. Diseño lógico. Diseño físico.

Tema 12. Bases de datos relacionales. Estructura de datos relacionales.

Tema 13. Bases de datos orientadas a objetos.

Tema 14. Lenguaje SQL.

Tema 15. Sistemas de información para la dirección. Herramientas EIS.

Tema 16. Sistemas de Información de Oficinas.

Tema 17. Interfaces gráficas con el usuario.

Tema 18. Comunicaciones. Conceptos generales.

Tema 19. Redes de área local.

Tema 20. Redes públicas de comunicación.

Tema 21. Correo electrónico.

Tema 22. Ordenadores personales.

Tema 23. Multimedia.

Tema 24. Sistemas operativos para ordenadores personales.

Tema 25. Bases de datos para ordenadores personales.

Tema 26. Programación en natural.

Tema 27. Gestión de bases de datos ORACLE.

Tema 28. Seguridad de la información. Conceptos. Sistemas de protección de datos.

Tema 29. Red Internet.

Tema 30. Sistemas de gestión documental.

## ANEXO VI

Denominación de la plaza: Coordinador de Deportes.  
 Núm. total de plazas convocadas: Una.  
 Escala: Administración Especial.  
 Subescala: De Servicios Especiales.  
 Grupo de pertenencia de la plaza: C.  
 Titulación exigida: Bachiller, Formación Profesional de 2.º Grado o equivalente.  
 Oferta de Empleo Público: 2006.  
 Categoría Tribunal: Segunda.  
 Sistema de selección: Concurso-oposición.  
 Forma de provisión: Libre.

## CALIFICACIÓN DE LA FASE DE CONCURSO

Conforme a la base decimosegunda de las bases generales.

## FASE DE OPOSICIÓN

## EJERCICIOS

Primer ejercicio: Eliminatorio.

Consistirá en la contestación por escrito de un cuestionario de 40 preguntas de conocimientos sobre el programa que figura a continuación, con respuestas alternativas, siendo correcta sólo una de ellas, durante un tiempo máximo de una hora. Se requerirá obtener un mínimo de 25 aciertos para aprobar, lo que equivale a una puntuación de 5, incrementándose la misma en 0,333 puntos por cada acierto que exceda del mínimo exigido, cada pregunta contestada erróneamente disminuirá la nota en 0,333 puntos y las contestadas en blanco no se contabiliza, estableciéndose por tanto la puntuación máxima de este ejercicio en 10 puntos.

Segundo ejercicio: Eliminatorio.

Consistirá en la resolución de un supuesto práctico por escrito, igual para todos los aspirantes, planteado por el Tribunal, sobre materias objeto de la plaza que se convoca y a desarrollar en el tiempo máximo fijado por el mismo. Este ejercicio se calificará de 0 a 10 puntos, siendo necesario obtener un mínimo de 5 puntos para superarlo.

Cada miembro del Tribunal otorgará una puntuación de 0 a 10 puntos. La nota que obtendrá el aspirante será la media de las puntuaciones concedidas por los mismos. De las puntuaciones que otorgaren los miembros del Tribunal calificador se eliminará la mayor y menor puntuación. En caso de que la mayor y menor puntuación fueran varias, se eliminarán únicamente una de ellas, respectivamente.

Las calificaciones de cada ejercicio se harán públicas en el tablón de anuncios de esta Corporación.

La calificación final de la fase de oposición vendrá determinada por la suma de las calificaciones obtenidas en los dos ejercicios de esta fase, quedando eliminados los aspirantes que no hayan superado cada uno de los ejercicios.

## CALIFICACIÓN FINAL

La calificación final del proceso selectivo vendrá determinada por la suma de la Fase de Oposición y la Fase de Concurso.

## TEMARIO GENERAL

Tema 1. La Constitución Española de 1978. Significado, estructura y contenido. Principios generales.

Tema 2. Los derechos de los ciudadanos ante la Administración Pública. Consideración especial del interesado. Colaboración y participación de los ciudadanos en la Administración.

Tema 3. El acto administrativo. Concepto, eficacia y validez. El procedimiento administrativo local: Sus fases. El silencio administrativo.

Tema 4. Régimen Local español. Principios constitucionales y regulación jurídica.

Tema 5. Los contratos administrativos en la esfera local.

Tema 6. Personal al servicio de la Entidad Local. La Función Pública Local: Organización, selección y situaciones administrativas. El personal laboral.

Tema 7. Derechos y deberes del personal al servicio de los Entes Locales. Responsabilidad. Régimen disciplinario. El sistema de Seguridad Social del personal al servicio de las Entidades Locales.

Tema 8. El Presupuesto Local. Elaboración, aprobación y ejecución presupuestaria. La fiscalización del Presupuesto Local.

## TEMARIO ESPECÍFICO

Tema 1. Ley 10/1990, de 15 de octubre, del Deporte.

Tema 2. Ley 6/1998, de 14 de diciembre, del Deporte de Andalucía.

Tema 3. Decreto 7/2000, de 24 de enero, de Entidades Deportivas Andaluzas.

Tema 4. Decreto 284/2000, de 6 de junio, por el que se regula el Inventario Andaluz de Instalaciones Deportivas.

Tema 5. Decreto 144/2001, de 19 de junio, sobre los Planes de Instalaciones Deportivas.

Tema 6. La Carta Europea del Deporte, recomendación núm. r(92)13 del Comité de Ministros a los Estados Miembros sobre la Carta Europea del Deporte.

Tema 7. Las competencias en materia de deportes por las Corporaciones Locales: El Municipio y la provincia. Gestión deportiva municipal. Sistemas de gestión. Tipos. Formas y Organización. El servicio público en el deporte.

Tema 8. La organización del deporte en España. Niveles. Sistema Deportivo. Nociones. Elementos.

Tema 9. Concepto de Educación Física. Componentes.

Tema 10. Fundamentos biológicos y bases del acondicionamiento. Noción de condición física. Cualidades Físicas. Entrenamiento deportivo. Ideas para su desarrollo.

Tema 11. Concepto de deporte. Actividades físico-deportivas individuales. Actividades físico-deportivas de equipo. Características y ejemplos.

Tema 12. Discriminación y deporte. Actividades físico-deportivas para personas con discapacidad.

Tema 13. Concepto de animación deportiva y dinámica de grupos en los municipios.

Tema 14. Animación deportiva en el medio natural: Aspectos generales. Aspectos aplicados: Senderismo, acampada, ciclismo, escalada, etc. Los recursos naturales deportivos en la provincia de Cádiz.

Tema 15. La planificación, programación y organización de actividades deportivas. Sistemática. Evaluación de programas: Conceptos cualitativos y cuantitativos.

Tema 16. Organización de competiciones y encuentros en el deporte. Sistemas de competición. Organi-

zación de competiciones en deportes individuales y de equipo. Sistemas de competición aplicados.

Tema 17. Los Juegos Deportivos Municipales y Comarcales (Provinciales). Organización. Normativas.

Tema 18. Nociones de relación entre Ocio, Turismo y Deporte. Análisis de medios: Actividades, instituciones y eventos deportivos. Los espectáculos deportivos.

Tema 19. Deporte para Todos. Nociones. Filosofía. Organización. Características.

Tema 20. Escuelas Deportivas Municipales. Filosofía. Organización. Sistemática en la Provincia de Cádiz.

Tema 21. Actividad Físico Deportiva para Mayores. Características. Organización. Tipologías.

Tema 22. Condición Física de Adultos. Actividades. Organización.

Tema 23. Circuitos Deportivos. Sistemática de Programas. Organización y tipologías. Pruebas Populares. Organización. Tipologías.

Tema 24. Enseñanza de la natación como aprendizaje motriz básico. Teorías y métodos de enseñanza. Campañas de natación.

Tema 25. Equipamientos, instalaciones y espacios deportivos. Nociones de Planeamiento en las Instalaciones, Espacios Deportivos y Equipamientos. Características de los terrenos para la construcción de instalaciones deportivas.

Tema 26. Métodos de planificación de instalaciones deportivas: Conceptos generales. Planificación de Equipamientos e Instalaciones Deportivas y cálculos de déficits.

Tema 27. El Plan Director de Instalaciones Deportivas de Andalucía.

Tema 28. Concepciones de censo de instalaciones deportivas. Censo '97. Inventario Andaluz de Instalaciones Deportivas.

Tema 29. Piscinas. Concepciones. Características. Tipologías. Clasificaciones. Nociones de mantenimiento.

Tema 30. Instalaciones al aire libre. Campos pequeños: Pistas polideportivas y pistas de tenis. Nociones. Características. Tipologías. Sistemas de gestión y explotación.

Tema 31. Campos grandes. Nociones. Características y tipologías. Sistemas de gestión y explotación. Referencia especial a: Campos de fútbol. Pistas de atletismo. Campos de golf.

Tema 32. Salas y pabellones. Nociones. Características. Tipologías. Sistemas de gestión y explotación.

#### ANEXO VII

Denominación de la plaza: Monitor de Deportes.

Núm. total de plazas convocadas: Una.

Escala: Administración Especial.

Subescala: De Servicios Especiales.

Grupo de pertenencia de la plaza: D.

Titulación exigida: Graduado en Educación Secundaria Obligatoria (Graduado Escolar), Formación Profesional de Primer Grado o equivalente.

Oferta de Empleo Público: 2006.

Categoría Tribunal: Tercera.

Sistema de selección: Concurso-oposición.

Forma de provisión: Libre.

#### CALIFICACIÓN DE LA FASE DE CONCURSO

Conforme a la base decimosegunda de las bases generales.

#### FASE DE OPOSICIÓN

##### EJERCICIOS

Primer ejercicio: Eliminatorio.

Consistirá en la contestación por escrito de un cuestionario de 30 preguntas de conocimientos sobre el programa que figura a continuación, con respuestas alternativas, siendo correcta sólo una de ellas, durante un tiempo máximo de 45 minutos. Se requerirá obtener un mínimo de 20 aciertos para aprobar, lo que equivale a una puntuación de 5, incrementándose la misma en 0,5 puntos por cada acierto que exceda del mínimo exigido, cada pregunta contestada erróneamente disminuirá la nota en 0,5 puntos y las contestadas en blanco no se contabiliza, estableciéndose por tanto la puntuación máxima de este ejercicio en 10 puntos.

Segundo ejercicio: Eliminatorio.

Consistirá en la resolución de un supuesto práctico por escrito, igual para todos los aspirantes, planteado por el Tribunal, sobre materias objeto de la plaza que se convoca y a desarrollar en el tiempo máximo fijado por el mismo. Este ejercicio se calificará de 0 a 10 puntos, siendo necesario obtener un mínimo de 5 puntos para superarlo.

Cada miembro del Tribunal otorgará una puntuación de 0 a 10 puntos. La nota que obtendrá el aspirante será la media de las puntuaciones concedidas por los mismos. De las puntuaciones que otorgaren los miembros del Tribunal calificador se eliminará la mayor y menor puntuación. En caso de que la mayor y menor puntuación fueran varias, se eliminarán únicamente una de ellas, respectivamente.

Las calificaciones de cada ejercicio se harán públicas en el tablón de anuncios de esta Corporación.

La calificación final de la fase de oposición vendrá determinada por la suma de las calificaciones obtenidas en los dos ejercicios de esta fase, quedando eliminados los aspirantes que no hayan superado cada uno de los ejercicios.

##### CALIFICACIÓN FINAL

La calificación final del proceso selectivo vendrá determinada por la suma de la Fase de Oposición y la Fase de Concurso.

##### TEMARIO GENERAL

Tema 1. La Constitución Española de 1978. Significado, estructura y contenido. Principios generales.

Tema 2. El Estatuto de Autonomía de Andalucía. Bandera y organización territorial.

Tema 3. El Municipio. Organización municipal, competencias y funcionamiento.

Tema 4. El personal laboral: Tipología y selección. Derechos y deberes.

##### TEMARIO ESPECÍFICO

Tema 1. La Ley del Deporte de 1990. Contenido y desarrollo. El Consejo Superior de Deportes. Atribuciones.

Tema 2. Competencias de la Comunidad Autónoma de Andalucía en materia deportiva. Sistema deportivo andaluz.

Tema 3. Competencias de las Corporaciones Locales en materia de deportes. Las Diputaciones provincia-

les en el desarrollo y coordinación del deporte municipal. La comarcalización del deporte provincial.

Tema 4. Asociaciones deportivas. Tipos de clubes: Estructura y organización. El fomento del asociacionismo deportivo por los poderes públicos.

Tema 5. Deporte Base. Concepto, principios, objetivos y desarrollo.

Tema 6. Actividades físicas y deportivas en sectores específicos de la población. Deporte escolar. Actividades físicas y deportivas en la edad adulta y en la tercera edad.

Tema 7. Actividades físico-deportivas en las personas con discapacidades.

Tema 8. Actividad física y calidad de vida. Beneficios de la actividad física y deportiva. Contraindicaciones de la actividad física.

Tema 9. Responsabilidad y medidas de seguridad en los servicios deportivos. Los accidentes deportivos. Primeros auxilios. Lesiones deportivas. Prevención de accidentes deportivos.

Tema 10. Instalaciones deportivas. Normativa sobre instalaciones deportivas y de esparcimiento (Normas NIDE). Gestión del material y mantenimiento de las instalaciones deportivas.

Tema 11. Promoción y desarrollo de actividades físicas y deportivas novedosas. Actividades en la Naturaleza. Concepto y clasificación.

Tema 12. Idea general sobre la reglamentación de los deportes del Fútbol, Fútbol-Sala, Baloncesto y Balonmano.

Tema 13. Idea general sobre la reglamentación de los deportes del Voleibol, Tenis de Mesa y Natación.

Tema 14. Idea general sobre la reglamentación de las pruebas atléticas de carreras y saltos en sus diversas modalidades.

Tema 15. Enseñanza de la natación como aprendizaje motriz básico. Teorías y métodos de enseñanza. Campañas de natación.

Tema 16. Escuelas Deportivas Municipales. Filosofía. Organización.

#### ANEXO VIII

Denominación de la plaza: Telefonista.

Núm. total de plazas convocadas: Tres.

Escala: Administración Especial.

Subescala: De Servicios Especiales.

Grupo de pertenencia de la plaza: D.

Titulación exigida: Graduado en Educación Secundaria Obligatoria (Graduado Escolar), Formación Profesional de Primer Grado o equivalente.

Oferta de Empleo Público: 2006.

Categoría Tribunal: Tercera.

Sistema de selección: Concurso-oposición.

Forma de provisión: Libre.

#### CALIFICACIÓN DE LA FASE DE CONCURSO

Conforme a la base decimosegunda de las bases generales.

#### FASE DE OPOSICIÓN

#### EJERCICIOS

Primer ejercicio: Eliminatorio.

Consistirá en la contestación por escrito de un cuestionario de 30 preguntas de conocimientos sobre el programa que figura a continuación, con respuestas alternativas, siendo correcta sólo una de ellas, du-

rante un tiempo máximo de 45 minutos. Se requerirá obtener un mínimo de 20 aciertos para aprobar, lo que equivale a una puntuación de 5, incrementándose la misma en 0,5 puntos por cada acierto que exceda del mínimo exigido, cada pregunta contestada erróneamente disminuirá la nota en 0,5 puntos y las contestadas en blanco no se contabiliza, estableciéndose por tanto la puntuación máxima de este ejercicio en 10 puntos.

Segundo ejercicio: Eliminatorio.

Consistirá en la resolución de un supuesto práctico por escrito, igual para todos los aspirantes, planteado por el Tribunal, sobre materias objeto de la plaza que se convoca y a desarrollar en el tiempo máximo fijado por el mismo. Este ejercicio se calificará de 0 a 10 puntos, siendo necesario obtener un mínimo de 5 puntos para superarlo.

Cada miembro del Tribunal otorgará una puntuación de 0 a 10 puntos. La nota que obtendrá el aspirante será la media de las puntuaciones concedidas por los mismos. De las puntuaciones que otorgaren los miembros del Tribunal calificador se eliminará la mayor y menor puntuación. En caso de que la mayor y menor puntuación fueran varias, se eliminarán únicamente una de ellas, respectivamente.

Las calificaciones de cada ejercicio se harán públicas en el tablón de anuncios de esta Corporación.

La calificación final de la fase de oposición vendrá determinada por la suma de las calificaciones obtenidas en los dos ejercicios de esta fase, quedando eliminados los aspirantes que no hayan superado cada uno de los ejercicios.

#### CALIFICACIÓN FINAL

La calificación final del proceso selectivo vendrá determinada por la suma de la Fase de Oposición y la Fase de Concurso.

#### TEMARIO GENERAL

Tema 1. La Constitución Española de 1978. Significado, estructura y contenido. Principios generales.

Tema 2. Los derechos y los deberes fundamentales de los ciudadanos.

Tema 3. La Corona. El poder legislativo, el poder ejecutivo y el poder judicial.

Tema 4. Organización Territorial del Estado. Las Comunidades Autónomas y sus estatutos.

#### TEMARIO ESPECIFICO

Tema 1. Concepto de telecomunicación. Especial referencia a la telefonía.

Tema 2. Evolución de la comunicación. Sistemas de telecomunicación. El teléfono, la radio y la televisión.

Tema 3. Comunicación oral y telefónica. Clases de comunicación. Comunicación oral: Concepto, normas y clases. Comunicación telefónica. El uso correcto del lenguaje administrativo.

Tema 4. Clasificación de los sistemas de comunicación: por la información transmitida, por el tipo de destinatario, por el medio mediante el cual se propaga la señal.

Tema 5. Centralitas telefónicas digitales. Funcionamiento. Facilidades.

Tema 6. Centralitas telefónicas digitales. Manejo de la consola.

Tema 7. Centralitas telefónicas digitales. Manejo de la consola de operadora.

Tema 8. Los sistemas de seguridad de las centralitas. Seguridad dinámica: Principio de confidencialidad. Seguridad estática: los sistemas propios y los de alimentación interrumpida.

Tema 9. Funciones de telefonista.

Tema 10. La información como concepto: Definiciones, clasificaciones y aplicaciones. Las perspectivas informadoras: el papel de la tecnología.

Tema 11. Recogida de información. Carácter reservado de la información recibida.

Tema 12. Contenido de la información en las Administraciones Públicas: aspectos sociales y culturales.

Tema 13. Concepto de informática. La información y el ordenador. Nociones sobre microordenadores. Elementos físicos. Sistema operativo. Aplicaciones informáticas.

Tema 14. Esbozo general de las relaciones Administración-ciudadano. La información institucional y su lugar en las relaciones Administración-ciudadano.

Tema 15. El proceso informativo en la Administración: a) origen de la información: objetos o contenidos sobre los que informar; b) el destino de la información; c) el público al que informar; d) el puente de la información; e) el procedimiento mediante el que informar.

Tema 16. Atención al público: Acogida e información al ciudadano. Fundamentos constitucionales. Los servicios de información administrativa. Contenidos básicos del Servicio de Atención al Ciudadano.

Los Barrios, 2 de octubre de 2007.- El Alcalde-Presidente, Alonso Rojas Ocaña.

---

## PUBLICACIONES

**Título: Liderazgo Político de Mujeres**

Desde la Transición hacia la Democracia Paritaria

**Autora:** María F. Sánchez Hernández



**Realización y edición:** Instituto Andaluz de la Mujer

**Año de edición:** 2003

**Distribuye:** Servicio de Publicaciones y BOJA

**Pedidos:** Servicio de Publicaciones y BOJA

Apartado Oficial Sucursal núm. 11. 41014-SEVILLA

También está a la venta en librerías colaboradoras

**Forma de pago:** El pago se realizará de conformidad con la liquidación que se practique por el Servicio de Publicaciones y BOJA al aceptar el pedido, lo que se comunicará a vuelta de correo

**P.V.P.:** 11,69 € (IVA incluido)

## PUBLICACIONES

### **Título: La Situación Social de las Mujeres en Andalucía 1990 - 2000**

**Coordinadores:** Fernando Aguiar  
Isabel García  
Manuel Pérez Yruela



#### **CONTENIDO:**

Estudio sobre la evolución de la situación de las mujeres andaluzas a lo largo de la última década del siglo XX en los ámbitos de la demografía, la familia, la educación, la salud, el empleo, el trabajo doméstico, la esfera pública y la violencia de género.

**Realización y edición:** Instituto Andaluz de la Mujer

**Año de edición:** 2001

**Distribuye:** Servicio de Publicaciones y BOJA

**Pedidos:** Servicio de Publicaciones y BOJA

Apartado Oficial Sucursal núm. 11. 41014-SEVILLA

También está a la venta en librerías colaboradoras

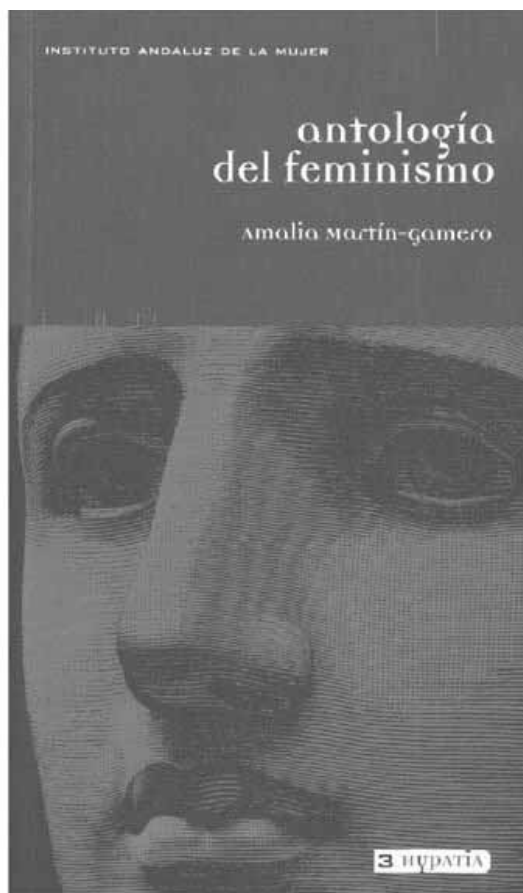
**Forma de pago:** El pago se realizará de conformidad con la liquidación que se practique por el Servicio de Publicaciones y BOJA al aceptar el pedido, lo que se comunicará a vuelta de correo

**P.V.P.:** 6,40 € (IVA incluido)

## PUBLICACIONES

**Título:** Antología del Feminismo

**Autora:** Amalia Martín Gamero



**Realización:** Amalia Martín Gamero e Instituto Andaluz de la Mujer

**Edita:** Instituto Andaluz de la Mujer

**Año de edición:** 2002

**Distribuye:** Servicio de Publicaciones y BOJA

**Pedidos:** Servicio de Publicaciones y BOJA

Apartado Oficial Sucursal núm. 11. 41014-SEVILLA

También está a la venta en librerías colaboradoras

**Forma de pago:** El pago se realizará de conformidad con la liquidación que se practique por el Servicio de Publicaciones y BOJA al aceptar el pedido, lo que se comunicará a vuelta de correo

**P.V.P.:** 8,65 € (IVA incluido)



NOTA: Enviar a:

Servicio de Publicaciones y BOJA  
Apartado Oficial Sucursal núm. 11  
Bellavista  
41014 SEVILLA

### SOLICITUD DE SUSCRIPCION AL BOJA

NIF/CIF \_\_\_\_\_

APELLIDOS Y NOMBRE O RAZON SOCIAL \_\_\_\_\_

NOMBRE VIA PUBLICA \_\_\_\_\_

Nº \_\_\_\_\_ LETRA \_\_\_\_\_ ESCALERA \_\_\_\_\_ PISO \_\_\_\_\_ PUERTA \_\_\_\_\_

TELEFONO \_\_\_\_\_ FAX \_\_\_\_\_

LOCALIDAD/MUNICIPIO \_\_\_\_\_

PROVINCIA \_\_\_\_\_ CODIGO POSTAL \_\_\_\_\_

Deseo suscribirme al **BOLETIN OFICIAL DE LA JUNTA DE ANDALUCIA** de conformidad con las condiciones establecidas.

Sello y firma

### FORMA DE PAGO

El pago de la suscripción se realizará de conformidad con la liquidación que se practique por el Servicio de Publicaciones y BOJA al aceptar la solicitud, lo cual se comunicará a vuelta de correo.

**BOLETIN OFICIAL DE LA JUNTA DE ANDALUCIA**  
**FAX: 95 503 48 05**

FRANQUEO CONCERTADO núm. 41/63