

**III**  
**ACTIVIDADES**  
**DE URGENCIA**

**ANUARIO ARQUEOLÓGICO**  
**DE ANDALUCÍA / 1988**

**ANUARIO ARQUEOLOGICO DE ANDALUCIA 1988**  
*ACTIVIDADES DE URGENCIA*  
*INFORMES Y MEMORIAS*



**ANUARIO ARQUEOLOGICO DE ANDALUCIA 88. III**  
Actividades de Urgencia. Informes y Memorias

© *de la presente edición*: CONSEJERIA DE CULTURA Y MEDIO AMBIENTE DE LA JUNTA DE ANDALUCIA  
Dirección General de Bienes Culturales

Abreviatura: AAA'88. III

Coordinación: Anselmo Valdés y Amalia de Góngora  
Maquetación: Nieva Capote, Cristina Peralta y José L. Márquez  
Fotomecánica: Día.  
Fotocomposición: Sevilla Equipo 28, S.A.  
Colaboración: Isabel Lobillo e Ignacio Capote  
Impresión y encuadernación: Tf Sevilla-Madrid

*Es una realización Sevilla EQUIPO 28*

ISBN: 84-87004-11-3 (Obra completa)  
ISBN: 84-87004-14-8 (Tomo III)  
Depósito Legal: SE-1920-1990

# INDICE

ACTIVIDADES ARQUEOLOGICAS DE URGENCIA.....	5	EXCAVACION ARQUEOLOGICA DE URGENCIA EN "LAS ERAS DEL PAJARO" UBEDA, JAEN.....	139
MEMORIA DE LA EXCAVACION DE URGENCIA EN CABECICO DE PARRA DE ALMIZARAQUE (CUEVAS DE ALMANZORA, ALMERIA).....	7	<i>Rafael Lizcano Prestel, Narciso Zafrá de la Torre</i>	
<i>José Luis López Castro, Concepción San Martín Montilla, Trinidad Escoriza Mateu</i>		PROSPECCION CON SONDEOS ESTRATIGRAFICOS EN ERMITA DE LA VIRGEN DE LA ENCINA (BAÑOS DE LA ENCINA, JAEN). INFORME PRELIMINAR.....	148
EXCAVACION ARQUEOLOGICA DE URGENCIA EN LA NECROPOLIS HISPANO-MUSULMANA DE PUERTA PURCHENA, ALMERIA 1988.....	12	<i>Concepción Choclán Sabina, Cristóbal Pérez Bareas</i>	
<i>Francisco Miguel Alcaraz Hernández</i>		EXCAVACION DE URGENCIA EN EL CERRO DEL ESPINO, (TORREDEL-CAMPO-JAEN). 1988.....	157
INTERVENCION ARQUEOLOGICA DE URGENCIA EN LAS CALLES LICEO-POSADA DEL MAR. ALMERIA 1988 .....	20	<i>Concepción Choclán Sabina</i>	
<i>Francisco Miguel Alcaraz Hernández</i>		PROSPECCION ARQUEOLOGICA SUPERFICIAL EN EL TERMINO MUNICIPAL DE MARMOLEJO (JAEN).....	164
EXCAVACION DE URGENCIA EN VILLARICOS, CUEVAS DEL ALMANZORA, ALMERIA 1988.....	26	<i>José Luis Serrano Peña, Bartolomé E. Coba González, Carmen Rísquez Cuenca, Salvador Montilla Pérez</i>	
<i>Francisco Miguel Alcaraz Hernández</i>		PROSPECCION ARQUEOLOGICA SUPERFICIAL DE URGENCIA EN TORNO A LAS CARRETERAS NACIONALES 321 (UBEDA-MALAGA) Y 324 (CORDOBA-ALMERIA).....	167
EXCAVACIONES DE URGENCIA EN "MACAEL VIEJO" (MACAEL, ALMERIA)	30	<i>Juan Carlos Castillo Armenteros, José Luis Castillo Armenteros, José Carlos Lara Jiménez, María del Mar Marín García, María del Carmen Pérez Martínez</i>	
<i>Gabriel Martínez Fernández, Antonio Gómez Becerra</i>		PROSPECCION POR VIA DE URGENCIA EN EL TERMINO MUNICIPAL DE LA CAROLINA (JAEN).....	173
UN EJEMPLO (¿SINGULAR?) DE EVOLUCION URBANA DE ALMERIA. EXCAVACIONES ARQUEOLOGICAS EN LA C/ GERONA.....	39	<i>José Castilla Segura, Victoria Ruiz Sánchez</i>	
<i>José Luis García López</i>		TERCERA FASE DE INTERVENCION EN EL BAÑO DEL NARANJO (JAEN, 1988).....	177
ESTUDIO PRELIMINAR DE LA CERAMICA ISLAMICA DE CASINAS (ARCOS DE LA FRONTERA, CADIZ). CAMPAÑA DE 1988.....	54	<i>Vicente Salvatierra Cuenca, Juan Carlos Castillo Armenteros</i>	
<i>Francisco Cavilla Sánchez-Molero, Carmen Aranda Linares</i>		MEMORIA DE ACTUACION ARQUEOLOGICA URBANA EN EL CASTILLO DE ARJONILLA.....	182
LA CERAMICA ISLAMICA DE BARBESULA (SAN ROQUE, CADIZ). APUNTES SOBRE LAS PRODUCCIONES ALMOHADES DEL SUROESTE PENINSULAR	64	<i>Francisco Nocete Calvo</i>	
<i>Francisco Cavilla Sánchez-Molero</i>		EXCAVACION ARQUEOLOGICA DE URGENCIA EN EL ENTORNO DEL CASTILLO DE BAÑOS DE LA ENCINA (JAEN).....	191
EXCAVACIONES DE URGENCIA EN EL BARRIO ALTO DE BENAOCÁZ (CADIZ).....	71	<i>José Luis Castillo Armenteros, José Carlos Lara Jiménez, Concepción Choclán Sabina</i>	
<i>Luis Javier Guerrero Misa</i>		EXCAVACIONES ARQUEOLOGICAS EN EL ASENTAMIENTO DE "LA CAMPIÑA". MARMOLEJO, JAEN.....	197
LA NECROPOLIS PREHISTORICA DEL CERRO DE LA CASERIA, ALCALA DEL VALLE (CADIZ).....	78	<i>Manuel Molinos, José Luis Serrano, Bartolomé Coba</i>	
<i>Federico Martínez Rodríguez, Carlos Pereda Acien</i>		EXCAVACIONES DE URGENCIA EN EL PASEO DE LAS MURALLAS DE BAEZA (JAEN).....	204
TORRE MELGAREJO, UN SEPULCRO DE INHUMACION COLECTIVA EN LOS LLANOS DE CAULINA (JEREZ, CADIZ).....	84	<i>Narciso Zafrá de la Torre, Juan Carlos Castillo Armenteros</i>	
<i>Rosalía González Rodríguez, José Ramos Muñoz</i>		MORRON DE GUADAHORNILLOS (BEAS DE SEGURA, JAEN). UNA ACTUACION DE URGENCIA SIN SONDEO ARQUEOLOGICO.....	211
EXCAVACIONES ARQUEOLOGICAS DE URGENCIA EN LAS OBRAS DEL ALCANTARILLADO DE LA CALLE CONDESA VILLAFUENTE BERMEJA. EXTRAMUROS DE CADIZ. SECTOR I: NECROPOLIS FENICIO-PUNICA.....	99	<i>Francisco Nocete Calvo</i>	
<i>Lorenzo Perdigones Moreno, Angel Muñoz Vicente, Miguel Angel Saenz Gómez</i>		EXCAVACIONES DE URGENCIA EN LAS TERMAS ROMANAS DE SANTA MARIA (ANTEQUERA, MALAGA). CAMPAÑA DE 1988.....	220
EXCAVACIONES ARQUEOLOGICAS DE URGENCIA EN LOS HORNOS PUNICOS DE TORRE ALTA. SAN FERNANDO, CADIZ.....	106	<i>Rafel Atencia Páez, Manuel Romero Pérez, Isabel Elvira Rueda Rodríguez</i>	
<i>Lorenzo Perdigones Moreno, Angel Muñoz Vicente</i>		SONDEO EN CERRO CERROSO (MALAGA).....	227
IV CAMPAÑA DE EXCAVACIONES ARQUEOLOGICAS EN LA NECROPOLIS ROMANA DE CARISSA-AURELIA (ESPERA-BORNOS-CADIZ).....	113	<i>Carmen Peral, Carmen Iñiguez, Bartolomé Mora</i>	
<i>María Luisa Lavado Florido, Lorenzo Perdigones Moreno</i>		PROSPECCIONES ARQUEOLOGICAS EN LA CUENCA DEL GUADALHORCE (MALAGA).....	232
SONDEO ESTRATIGRAFICO EN EL SOLAR Nº 3 DE LA CALLE LA FUENTE (HUELVA).....	120	<i>Angel Recio Ruiz</i>	
<i>Jesús Fernández Jurado, José María García Rincón</i>		EL DOLMEN DEL CERRO DE LA CRUZ BLANCA. EL BURGO-MALAGA.....	236
INFORME SONDEO ARQUEOLOGICO SOLAR RITA LUNA-PULIDERO.....	122	<i>Fernando Villaseca Díaz, Antonio Garrido Luque</i>	
<i>Carmen Peral Bejarano, Inés Fernández Guirado</i>		INFORME SOBRE LAS ACTIVIDADES ARQUEOLOGICAS REALIZADAS EN EL YACIMIENTO ROMANO DENOMINADO "ENTORNO DEL CASTILLO DE LA DUQUESA" MANILVA-MALAGA (1987-1989).....	240
YACIMIENTOS EN TRAVERTINOS: LOS CASOS DE ALAJAR Y ZUFRE EN LA SIERRA DE HUELVA (PROSPECCION GEOARQUEOLOGICA, 1988).....	133	<i>Fernando Villaseca Díaz</i>	
<i>Francisco Borja Barrera, Francisco Gómez Toscano</i>			

HALLAZGOS ARQUEOLOGICOS DE EPOCA ROMANA EN CALLE CERROJO (MALAGA).....	241	EXCAVACION DE URGENCIA EN LA CUEVA ARTIFICIAL DE LOS CORRALONES (GILENA, SEVILLA).....	374
<i>Bartolomé Mora Serrano</i>		<i>Encarnación Rivero Galán, Rosario Cruz-Auñón Briones</i>	
ALGUNAS CONSIDERACIONES EN TORNO AL YACIMIENTO "CERRO SANCHEZ" (SIERRA DE YEGUAS, MALAGA).....	245	INFORME DE LA PROSPECCION ARQUEOLOGICA SUPERFICIAL DEL TERMINO MUNICIPAL DE AZNALCAZAR (SEVILLA).....	377
<i>F. Javier Medianero Soto, J. Carlos Tellería Sebastián</i>		<i>Sandra Rodríguez de Guzmán Sánchez, Pilar Cáceres Misa</i>	
EXCAVACIONES ARQUEOLOGICAS DE URGENCIA PRACTICADAS EN EL HUERTO DE LAS DESCALZAS, C/ ARCOLLON. CARMONA, SEVILLA.....	251	ACTUACION ARQUEOLOGICA EN EL SOLAR DE LA CALLE SAN VICENTE Nº 79-81-83 (SEVILLA).....	382
<i>R. Cardenete, R. Lineros</i>		<i>José Escudero Cuesta, César N. Rodríguez Achútegui</i>	
EXCAVACIONES ARQUEOLOGICAS DE URGENCIA EN EL SOLAR DE LA C/ HIGUERAL 2, CARMONA (SEVILLA).....	257	INTERVENCION ARQUEOLOGICA DE URGENCIA EN "LA TORRE DEL AGUA" (OSUNA, SEVILLA).....	386
<i>R. Cardenete, M.T. Gómez, R. Lineros, I. Rodríguez</i>		<i>Jesús de la Ascensión Salas Alvarez, Juan Antonio Pérez Rangel</i>	
EXCAVACIONES ARQUEOLOGICAS DE URGENCIA PRACTICADAS EN EL SOLAR Nº 2 C/ BARBACANA ALTA. CARMONA, SEVILLA.....	264	LA CAMPAÑA DE 1988 EN EL ANTIGUO NOVICIADO DE SAN LUIS. SEVILLA.....	392
<i>R. Cardenete, R. Lineros</i>		<i>Antonio Gómez Martín</i>	
EXCAVACIONES ARQUEOLOGICAS DE URGENCIA EN EL SOLAR DE LA C/ GENERAL FREIRE S/N. SEVILLA.....	271	LA TUMBA ROMANA DE ORIPPO: DOS HERMANAS (SEVILLA).....	397
<i>R. Cardenete, M.T. Gómez, A. Jiménez, R. Lineros, I. Rodríguez</i>		<i>Carlos Romero Moragas, José Escudero Cuesta</i>	
NECROPOLIS DE CUEVAS ARTIFICIALES EN MONTEGIL (MORON DE LA FRONTERA, SEVILLA).....	279	EL CASTILLO DE ALCAIA DE GUADAIRA. CAMPAÑA DE 1988.....	403
<i>R. Cruz-Auñón Briones, E. Rivero Galán</i>		<i>Rafael Fernández Ruiz, Manuel Vera Reina</i>	
EXCAVACION DE URGENCIA DE UNA ESTRUCTURA SILIFORME DE ENTERRAMIENTO EN EL CORTIJO DE MARIA LUISA (CANTILLANA, SEVILLA)	283	EXCAVACIONES ARQUEOLOGICAS EN LA CALLE MARMOLES Nº 9: LA PROBLEMÁTICA DEL SECTOR.....	407
<i>Isabel E. Santana Falcón</i>		<i>José Escudero Cuesta, Manuel Vera Reina</i>	
PROSPECCION ARQUEOLOGICA SUPERFICIAL EN LA PROVINCIA DE SEVILLA.....	286	ACTUACIONES ARQUEOLOGICAS EN EL CASTILLO DE MORON DE LA FRONTERA (SEVILLA). CAMPAÑA DE 1988. LAS TECNICAS CONSTRUCTIVAS.....	411
<i>Marcos A. Hunt Ortiz</i>		<i>Manuel Vera Reina, Rafael Fernández Ruiz</i>	
ACTUACIONES DE URGENCIA EN GILENA, 1988.....	292	EXCAVACION EN LA CALLE MIGUEL DE CERVANTES NUM. 3. ECIIJA. (SEVILLA) 1988.....	418
<i>Antonio de la Hoz Gándara</i>		<i>Ignacio Rodríguez Temiño</i>	
PROSPECCION ARQUEOLOGICA SUPERFICIAL DEL TERMINO MUNICIPAL DEL RUBIO (SEVILLA).....	299	EXCAVACION EN LAS CALLES FRANCISCO NUM. 15 Y 17 Y MORTEGINA NUM. 7 Y 9. ECIIJA. SEVILLA.....	424
<i>Juan Manuel Vargas Jiménez, Ana S. Rojo Salas, Francisco Sierra Alonso</i>		<i>Esther Núñez Pariente de León</i>	
PROSPECCION ARQUEOLOGICA SUPERFICIAL DEL T.M. DE GILENA (SEVILLA).....	306	EXCAVACION EN LA NECROPOLIS DEL CERRO DE LAS BALAS. ECIIJA.....	429
<i>Ana S. Romo Salas, Francisco Sierra Alonso, Juan Manuel Vargas Jiménez</i>		<i>Esther Núñez Pariente de León, Jesús Muñoz Tinoco</i>	
RESUMEN DE LA MEMORIA DE LAS EXCAVACIONES ARQUEOLOGICAS EFECTUADAS EN LORA DE ESTEPA (SEVILLA) DURANTE 1988.....	315	INTERVENCIONES ARQUEOLOGICAS EN ECIIJA (SEVILLA) 1988.....	434
<i>Luis Javier Guerrero Misa, José María Juárez Martín</i>		<i>Ignacio Rodríguez Temiño, Esther Núñez Pariente de León</i>	
LA NECROPOLIS DE LA MATA DE LAS PILAS Y DE LA COOPERATIVA OLIVARERA DE LORA DE ESTEPA (SEVILLA).....	323		
<i>Luis Javier Guerrero Misa, José María Juárez Martín</i>			
PROSPECCIONES SISTEMATICAS EN LA ANTIGUA CELTI (PEÑAFLOR, LA VIÑA) EN 1987 Y 1988.....	327		
<i>Simon Keay, José Remesal, John Greighton, David Jordan</i>			
ANALISIS ARQUEOLOGICO DEL MONASTERIO DE SAN JERONIMO DE BUENAVISTA. SEVILLA.....	335		
<i>Florentino Pozo Blázquez, Miguel Angel Tabales Rodríguez</i>			
PROSPECCION ARQUEOLOGICA SUPERFICIAL DEL TERMINO MUNICIPAL DE ESTEPA (SEVILLA).....	340		
<i>José María Juárez Martín</i>			
PROSPECCION ARQUEOLOGICA SUPERFICIAL DE LOS TERRENOS AFECTADOS POR LA PRESA "JOSE TORAN" EN EL TERMINO MUNICIPAL DE PUEBLA DE LOS INFANTES (SEVILLA).....	345		
<i>Reyes Ojeda Calvo, Isabel Santana Falcón, Antonio García Gómez</i>			
EXCAVACIONES DE URGENCIA EN EL YACIMIENTO CALCOLITICO DE VALENCINA DE LA CONCEPCION (SEVILLA).....	354		
<i>T. Murillo Díaz, R. Cruz-Auñón Briones, V. Hurtado Pérez</i>			
EXCAVACIONES ARQUEOLOGICAS EN EL CASTILLO DE ALANIS DE LA SIERRA (SEVILLA). CAMPAÑA DE 1988.....	360		
<i>César N. Rodríguez Achútegui, Angeles M. Latorre Ensellem, Pilar Fernández Navas</i>			
INTERVENCION ARQUEOLOGICA DE URGENCIA EN LA FINCA "LA RUBIA". ALANIS DE LA SIERRA (SEVILLA).....	367		
<i>César N. Rodríguez Achútegui, Florentino Pozo Blázquez</i>			

ACTIVIDADES  
ARQUEOLOGICAS  
DE URGENCIA

## PROSPECCION ARQUEOLOGICA SUPERFICIAL DEL TERMINO MUNICIPAL DE EL RUBIO (SEVILLA)

JUAN MANUEL VARGAS JIMENEZ  
ANA S. ROMO SALAS  
FRANCISCO SIERRA ALONSO

### INTRODUCCION, MOTIVACIONES Y DEFINICION DEL RELIEVE

La realización de la prospección arqueológica del Término Municipal de El Rubio se vio motivada por el interés que, sobre toda la comarca de Osuna veníamos teniendo desde el año 1986<sup>1</sup>.

De esta manera, los trabajos de prospección de Osuna nos colocaron frente a la problemática de la ocupación poblacional del T. M. de El Rubio.

De otro lado, el interés mostrado por la Delegación Provincial de Sevilla de la Consejería de Cultura de la J. de Andalucía en lo que a catalogación de yacimientos se refiere, así como el total vacío de conocimientos sobre este tema, fueron algunos de los principales factores que motivaron nuestra intervención.

Respecto a la hª de las investigaciones sobre El Rubio, poco cabe decir, pues los trabajos se reducen a dos intervenciones de urgencia efectuadas, una sobre un horno romano (Los Llanos III)<sup>2</sup> y otra en una necrópolis tardo-romana excavada por Esther Núñez en el año 1986 (Los Llanos II)<sup>3</sup>.

El trabajo de campo se realizó durante los meses de Octubre, Noviembre y Diciembre de 1987, prolongándose la visita a colecciones, el trabajo de laboratorio, etc., hasta los primeros meses de año 1988.

El Término Municipal de El Rubio se sitúa en el extremo más oriental de la provincia de Sevilla, encontrándose limitado por los de Ecija, Marinaleda, Estepa y Osuna.

Del análisis topográfico se deduce que su relieve es escasamente accidentado, presentándonos un paisaje eminentemente llano, interrumpido únicamente por las altitudes que presentan los inicios de los promontorios del Cerro de las Cabezas y del Cerro del Tesoro, que aunque situados en el T. M. de Osuna comienzan sus respectivas elevaciones en el de El Rubio, alcanzando en dicho término los 260 y los 280 m. aprox. de cota máxima respectivamente. Igualmente, interrumpe esta situación generalizada de llanura la loma formada por los cerros de Dudán y Durán, que poseen una cota máxima aproximada de 260 m.

La media de altitud que presenta el resto del Término Municipal es de 200 m. aprox., siendo los puntos más bajos los correspondientes a la laguna y a los cursos fluviales existentes.

Por lo que se refiere a los puntos de agua, son de destacar el Río Blanco que transcurre por el límite oriental del término, el Arroyo de la Piedra que lo hace por el límite occidental, la laguna situada al pie del Cerro de las Cabezas -a la altura del km. 1 de la carretera El Rubio-Lantejuela- y diversos pozos y arroyos de menor entidad.

Al igual que en el caso del relieve, resulta sumamente interesante, como veremos más adelante, la importancia que posee la situación de los diversos puntos de agua en la configuración de la ocupación del espacio.

Los terrenos que conforman la totalidad del término son eminentemente de secano, siendo masiva la presencia de olivar que, en algunos casos, se sustituye por cultivos de trigo y cebada fundamentalmente. Al mismo tiempo la práctica inexistencia de terrenos de utilización forestal -incluso en las zonas de mayores altitudes- nos da idea de la fertilidad de estas tierras.

### METODOLOGIA

Los trabajos de prospección arqueológica, han conllevado una serie de etapas que hemos cubierto en diversos periodos temporales. Estas fases de trabajo han seguido el siguiente orden:

- Trabajo de investigación y documentación previa, realizado en los fondos de diversas instituciones. Con ello perseguíamos conocer no únicamente la bibliografía referente a los hallazgos y actuaciones arqueológicas en la zona, sino también los nombres históricos de las diversas áreas del término y sus límites, la cartografía actual y antigua, las variaciones en la configuración del paisaje -cambios en los cauces de ríos y arroyos, cambios de cultivos, zonas desforestadas-, las vías pecuarias y caminos antiguos, etc. En resumen, pretendíamos una recopilación y un primer análisis de toda la información bibliográfica y cartográfica que pudimos obtener.

- Encuestas orales, con las que esperábamos rastrear noticias y viejas tradiciones, caminos, des poblados, puntos de abastecimiento de aguas antiguos, etc.; datos que, en suma, nos pudiesen revelar la presencia de yacimientos arqueológicos.

- Documentación y análisis de los materiales arqueológicos depositados en museos y colecciones privadas.

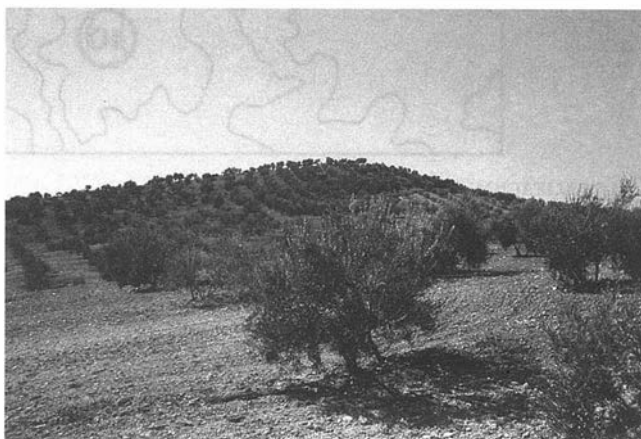
- Teniendo en cuenta la cartografía y bibliografía obtenida en los apartados anteriores, nos planteamos realizar un estudio toponímico y un posterior análisis topográfico, los cuales vinieron a aportar -sobre todo este último-, interesantes datos sobre los patrones de poblamiento.

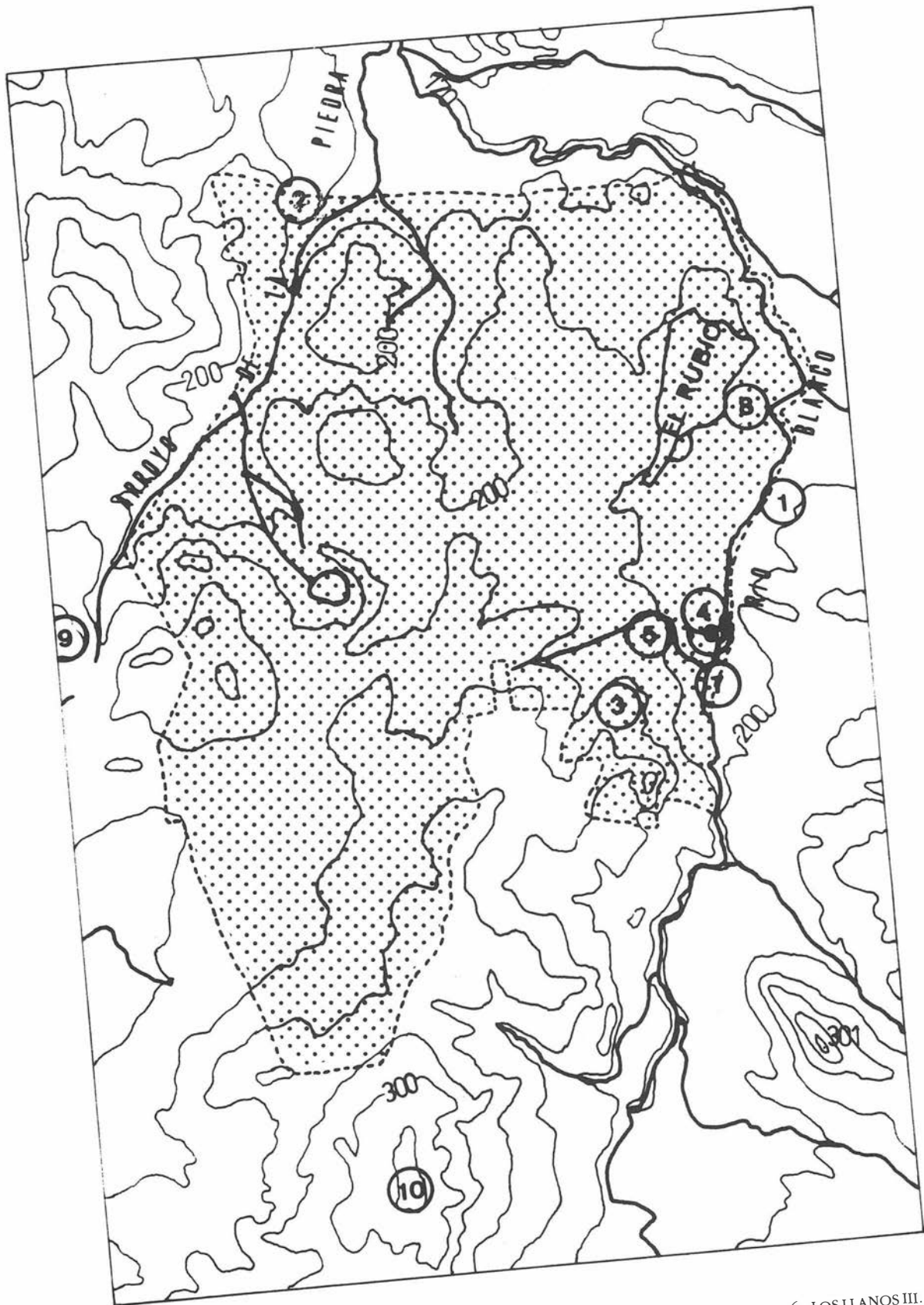
- El trabajo de campo en sí, se planteó conforme a lo expuesto anteriormente, por lo que lo concebimos de un doble modo; de un lado, teniendo en cuenta los datos de tipo arqueológico obtenidos -a través de bibliografía, encuestas, etc.-, realizamos una prospección selectiva de toda el área del término; así como un barrido metódico e intensivo en aquellos lugares que presentasen especiales condiciones favorecedoras de la ocupación: cuencas de ríos, altitudes medias, etc.

El sistema de barrido consistió en recorrer el terreno en itinerarios longitudinales, que eran cubiertos de manera equidistante por nuestro equipo de 3-4 personas. Sobre el mapa 1:50.000 del S.G.E., se fueron señalando los itinerarios realizados, los yacimientos, así como las posibles áreas de captación de recursos naturales como canteras, puntos de agua, etc. La última fase, conllevó la caracterización del material recogido y el análisis globalizador de todos los datos recopilados a lo largo de las fases anteriores.

Con este método, pretendimos fundamentalmente la catalogación rigurosa de los yacimientos localizados, la clasificación del material arqueológico, así como analizar en la medida de lo posible, las diferentes estrategias de ocupación y la explotación del territorio por los asentamientos, para así poder determinar las variables

LAM. 1. Cerro Durán o Pavero, desde la necrópolis tardorromana -Los Llanos I-.





○ LOCALIZACION DEL YACIMIENTO

- 1.- TUMULO GRANADOS.
- 2.- PIEDRA DOS HERMANAS.
- 3.- CERRO DURAN.
- 4.- LOS LLANOS I.
- 5.- LOS LLANOS II.

- 6.- LOS LLANOS III.
- 7.- FUENTE DE LA TEJA.
- 8.- CERRO VITORIANO.
- 9.- CERRO DE LAS CABEZAS (Osuna).
- 10.- CERRO DEL TESORO (Osuna).

FIG. 1. Término Municipal de El Rubio.



geográficas, económicas, etc., que pueden haber condicionado los patrones de asentamiento de las diversas comunidades.

Por último, cabe decir que con este informe sólo pretendemos esbozar los resultados preliminares obtenidos en la prospección, dejando para otra ocasión análisis que deberían, en sus relaciones, superar ampliamente el área ahora analizada.

## CATALOGO DE YACIMIENTOS (Fig. 1)

Si bien ha sido consultada y manejada otra cartografía (Planos 1:10.000 del Topográfico Andaluz, Parcelarios Rústicos y Urbanos del T.M. de El Rubio, etc) el emplazamiento de los yacimientos y en general, el análisis del entorno geográfico se ha realizado sobre los mapas topográficos de escala 1:50.000 del Servicio Geográfico del Ejército, hoja nº 987 -El Rubio- y hoja nº 1.005 -Osuna-.<sup>4</sup>

### Granados<sup>5</sup>

Este yacimiento está situado en el límite oriental del término de El Rubio, en su confluencia con el de Estepa, a la altura del kilómetro 11,5 de la carretera Aguadulce-El Rubio, distando de ésta aproximadamente, 1,5 kms. en dirección Este.

Se localiza en la cima de un pequeño promontorio de cota 210 m. y emplazado al lado Sur del camino que une El Rubio con el cortijo El Gallo; por su lado Oeste corre el Río Blanco, por el Nordeste el Arroyo del Juncal y por el Este el arroyo que le da el nombre (Granados).

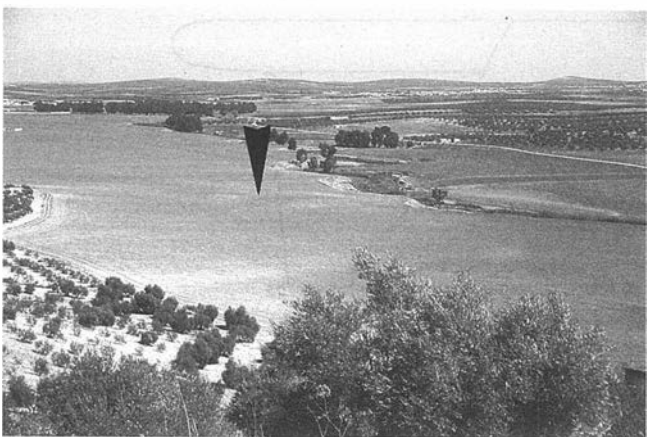
La morfología que presenta, si bien queda oculta desde el pie del cerro por las plantaciones de olivos, nos permite pensar que se trata de una estructura tumular, que posee unas dimensiones de unos cinco metros de altura y un diámetro de 15 m. aproximadamente.

Catalogándose este yacimiento como una estructura tumular cerrada, los fragmentos cerámicos hallados en superficie creemos se deben a las plantaciones de olivos que tuvieron lugar con posterioridad a 1978, y que por tanto, rompiendo estructuras antiguas, sacaron a la luz estos vestigios arqueológicos.

El material es fundamentalmente cerámico, aunque cabe decir cómo en la ladera se pueden ver algunas piedras de gran tamaño más o menos cuadradas que pudieran formar parte de la estructura. Los fragmentos cerámicos se concentran casi en su totalidad en la elevación que forma el túmulo; habiéndose recogido fragmentos a mano toscos y bruñidos (Fig. 2, nº 1 y 2), grises a tono bruñido (Fig. 2, nº 3, 4, 5, 6, 7 y 8) y a tono pintados (Fig. 2, nº 9, 10, 11, 12 y 13) con bandas horizontales, verticales, reticulados y las llamadas "aguas"; sin que hayamos detectado la presencia de las cerámicas pintadas con temas figurativos.

Las formas y los motivos decorativos antes descritos, nos acercan a una cronología orientalizante-turdetana<sup>6</sup>.

LAM. II. Los Llanos I y el Río Blanco desde el Cerro Durán.



### Piedra Dos Hermanas<sup>7</sup>

En el ángulo Noroeste del T.M. de El Rubio, en el límite de este con el T.M. de Ecija, se halla este yacimiento.

Se sitúa a la altura del km. 15 de la carretera Osuna-El Rubio, distando de ésta 2,5 km. en dirección Norte, en las proximidades del llamado camino del Cementerio Nuevo.

El yacimiento, emplazado en una zona llana, ocupa una extensión de unos 350 m<sup>2</sup>, que se encuentra cultivada en su totalidad de cereal. Por su lado Este corre el Arroyo de la Piedra.

El material arqueológico aparece bastante revuelto por las labores agrícolas allí realizadas, recogiendo fragmentos cerámicos a tono pintados junto a abundante cerámica común romana (Fig. 2, nº 16). En superficie, no se aprecia ningún tipo de estructura constructiva emergente.

Se trataría, a nuestro juicio, de un asentamiento de pequeña entidad de tipo rural romano, con material de tradición turdetana.

### Cerro Durán o Cerro del Pavero

Se encuentra situado en el ángulo Suroriental del T.M. de El Rubio, a la altura del Km. 10 de la carretera Aguadulce-El Rubio, a 200 m. de ésta en dirección Este. El acceso al yacimiento se realiza por un camino paralelo a la carretera antes citada.

El asentamiento se emplaza en un promontorio ciertamente elevado respecto del entorno (230 m. aprox.), junto al Río Blanco y controlando las fértiles llanuras en las que se halla inmerso (Lám. 1 y 2).

Asimismo desde este enclave, es posible visualizar no sólo los cercanos yacimientos de Los Llanos I, II y III, Cerro Vitoriano y la Fuente de la Teja, sino asentamientos también de cronología similar como los de el Cerro de las Cabezas y el Cerro del Tesoro, ambos situados ya en el término municipal de Osuna (Lám. 3).<sup>8</sup>

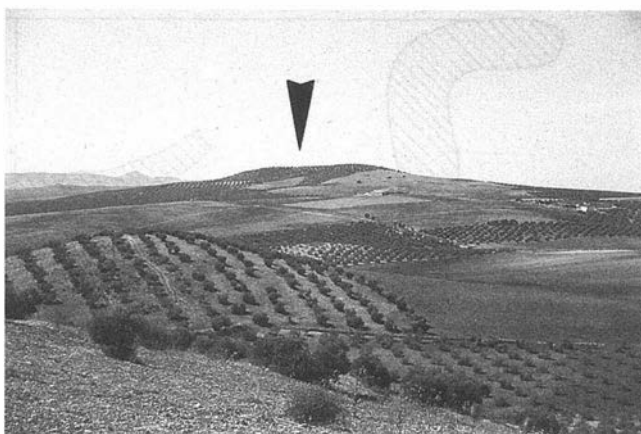
La extensión que presenta es de unos 4.000 m<sup>2</sup>, estando ocupados en su totalidad por olivos. Como ya habíamos mencionado, el Río Blanco transcurre al pie de la ladera oriental del cerro.

El yacimiento en general se encuentra bastante deteriorado, no sólo por el efecto de crecimiento de los olivos, sino también por la acción indiscriminada de los expoliadores que han llegado a abrir verdaderas zanjas de varios metros que sacando a la luz numerosos vestigios de época romana. Tal es el caso del canalillo de "opus signinum" puesto al descubierto en la zona más alta del cerro.

Es de destacar la abundante presencia de elementos de tipo constructivo -tegulae, laterculi y ladrillos- así como de fragmentos cerámicos fundamentalmente de tipología común romana (Fig. nº 2, nº 14, 15, 20, 22 y 23). Del mismo modo, detectamos la presencia de un fragmento de piedra de molino.

Por todo lo expuesto podemos decir, como nos encontramos ante un poblado romano, que por los datos que suministra la excavación

LAM. III. Intervisibilidades: Cerro del Tesoro desde el Cerro Durán.



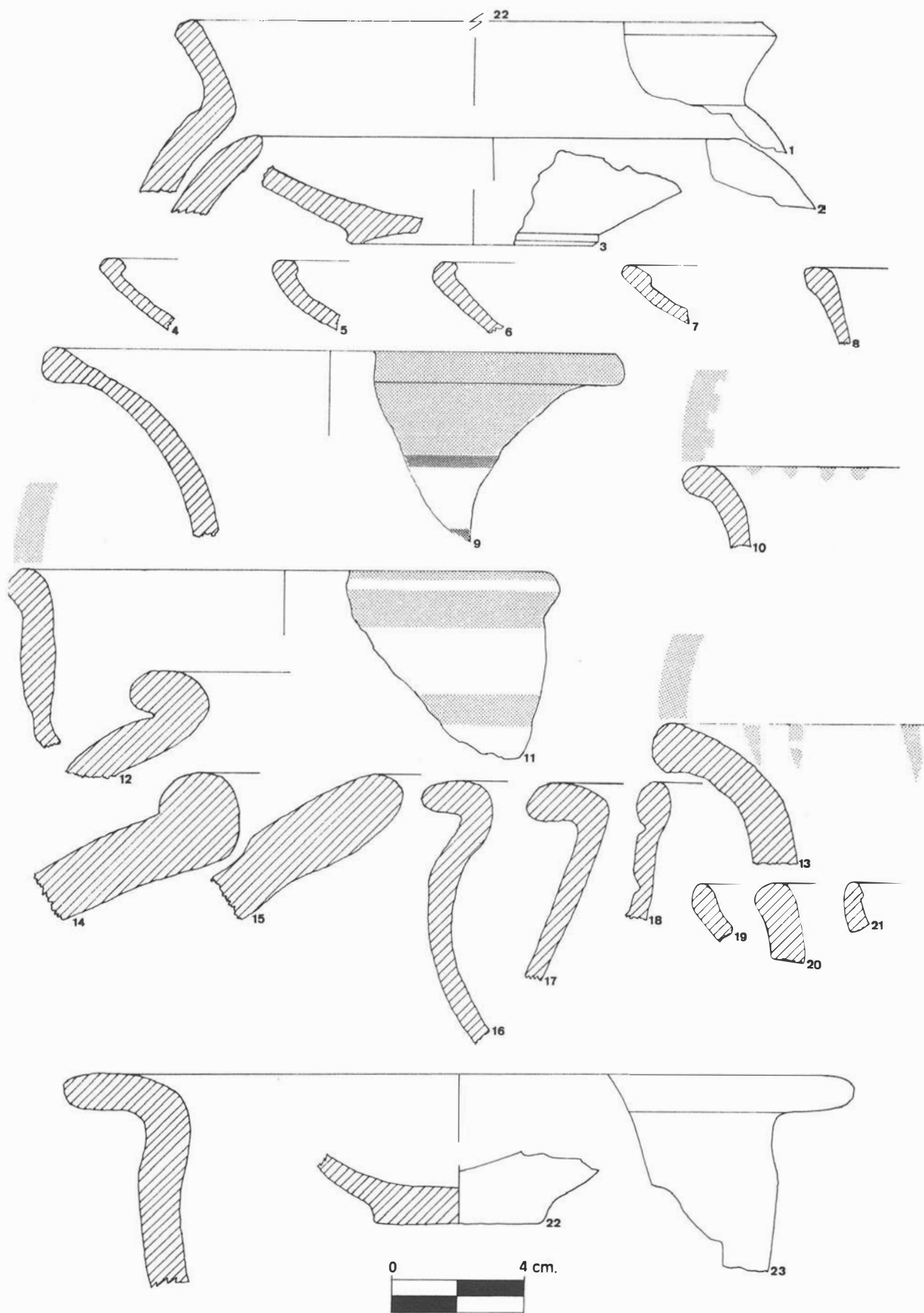
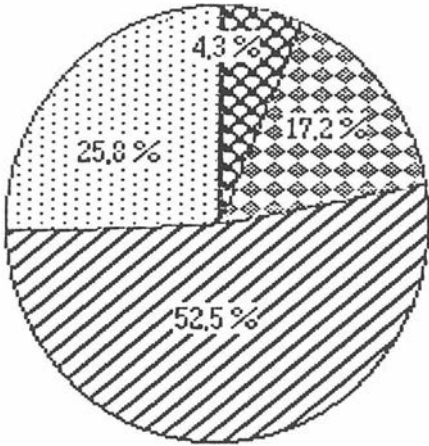
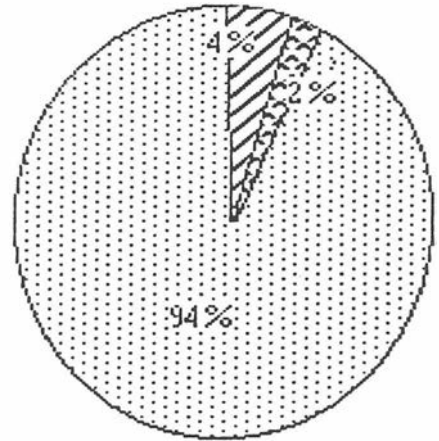


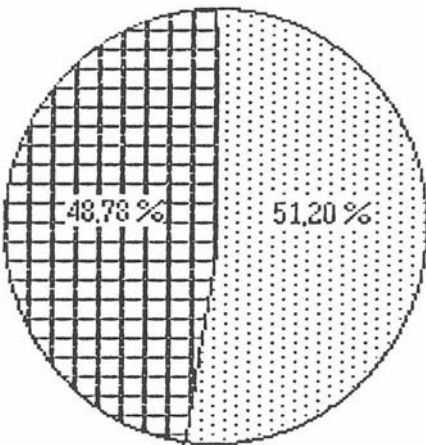
FIG. 2. Material cerámico: Túmulo Granados, gris a torno bruñidas y pintadas (nº 1-13); Cerro Durán, ánforas (nº 14-15); Piedra Dos Hermanas, común (nº 16); Cerro Vitoriano (común nº 17-18, T.S.H. nº 19 y 21); Cerro Durán, común (nº 20, 22-23).



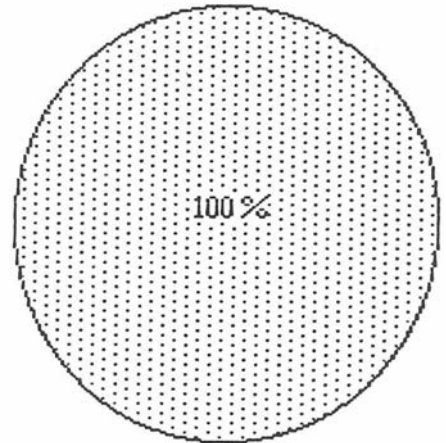
TUMULO GRANADOS



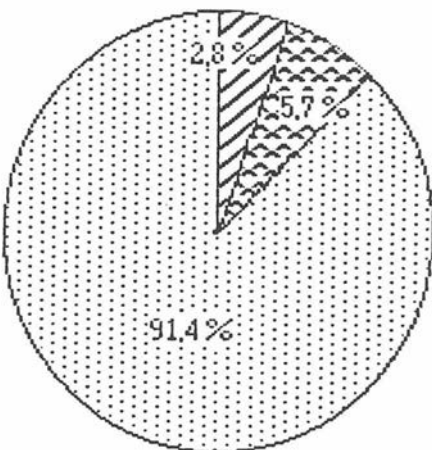
CERRO DURAN



CERRO VITORIANO



LOS LLANOS I



PIEDRA DOS HERMANAS



FIG. 3. Gráfico estadístico del material cerámico.

de la necrópolis situada a sus pies, debió perdurar hasta época paleocristiana.

#### *Los Llanos<sup>9</sup>*

Este asentamiento se localiza en el ángulo Suroriental del T.M. de El Rubio, a la altura del Km. 10,5 de la carretera Aguadulce-El Rubio, distando de ésta 1 km. en dirección Este.

Situado en una llanura a orillas del Río Blanco, presenta una extensión aproximada de 900 m<sup>2</sup>, siendo su cultivo actual de tipo cerealístico (Lám. 2).

Al igual que la Piedra Dos Hermanas, el yacimiento se encuentra bastante deteriorado por la acción de los arados.

Por lo que a materiales arqueológicos se refiere, el yacimiento se caracteriza por la abundante presencia de ladrillos, siendo numerosos los de tipología paleocristiana. Los fragmentos cerámicos recogidos, son en su totalidad comunes romanos; así mismo, hay que citar el descubrimiento por parte de un clandestino de un tesorillo de monedas bajo imperiales<sup>10</sup>.

Por tanto, según se deduce de lo expuesto, nos encontraríamos ante un pequeño enclave de época paleocristiana -villa-, que es puesto en relación por E. Núñez con la cisterna aparecida en la excavación de la necrópolis del Cerro del Pavero, pues suministraría agua potable a la villa.

#### *Los Llanos I<sup>11</sup>*

Se halla en el ángulo Suroriental del T.M. de El Rubio, a la altura del Km. 10,5 de la carretera Aguadulce-El Rubio, distando de ésta 500 m. en dirección Este. El acceso al yacimiento se realiza a través de un camino que transcurre paralelo a la carretera antes citada.

Se encuentra situado en la falda del Cerro Durán, que mira hacia el Norte. Posee una extensión de unos dos mil metros cuadrados, estando ocupados en su totalidad por un olivar.

En el año 1986, se realizaron bajo la dirección de Esther Núñez, excavaciones de urgencia que conllevaron el descubrimiento de una necrópolis cristiana de la cual se excavaron unos 600 m<sup>2</sup>.

#### *Los Llanos III*

Emplazado en el ángulo Suroriental del T.M. de El Rubio, a la altura del km. 10,5 de la carretera Aguadulce-El Rubio, a un km. de ésta, en dirección Este.

Se encuentra a orillas del Río Blanco, a unos doscientos metros al Sureste de Los Llanos I (villa paleocristiana), yacimiento este último, con el cual lo creemos relacionado<sup>12</sup>.

Como podemos suponer, la morfología que presenta es eminentemente llana, estando los terrenos donde se encuentra enclavado, cultivados de cereal.

Se trataría de un horno romano que, igualmente fue excavado por la vía de urgencia bajo la dirección de J. A. de la Sierra; según su excavador, sería un horno de producción de tegulae.

#### *Fuente de la Teja*

Situado en el ángulo Suroriental del T.M. de El Rubio, a la altura del Km. 10 de la carretera Aguadulce-El Rubio, distando de ésta 700 m. en dirección Este.

Se encuentra inmerso en el cauce mismo del Río Blanco, presentándose como un conducto subterráneo cubierto con bóveda de medio cañón, sostenida a tramos de metro y medio aprox. por arcos de medio punto. El material empleado es la piedra y según noticias de los lugareños, posee una longitud de al menos 20 metros.

Por su emplazamiento -perpendicular al Río Blanco- y por las características constructivas que presenta, suponemos se trata de un canal de desagüe.

#### *Cerro Vitoriano*

Este yacimiento se encuentra en el cuadrante Nororiental del T.M. de El Rubio, a 50 metros al Sureste del mismo pueblo de El Rubio, junto al camino que une esta localidad con el cortijo El Gallo. Se extiende a orillas del Río Blanco en la ladera que desde la población cae hasta este curso fluvial.

Posee una extensión aproximada de 1.500 m<sup>2</sup> sembradas de cereal; este hecho, así como la labor de los clandestinos, ha propiciado que el yacimiento se encuentre destruido en gran parte.

No se aprecian estructuras emergentes, y entre los materiales arqueológicos se detectaron numerosos elementos constructivos -tegulae y ladrillos-, así como fragmentos de cerámica común romana (Fig. 2, nº 17) y de sigillata hispánica (Fig. 2, nº 19 y 21). Del mismo modo, tuvimos ocasión de contemplar un anillo de oro que, procedente de este yacimiento, estaba en posesión de un coleccionista particular.

Por todo lo expuesto, podemos afirmar que se trata de un asentamiento romano rural tipo -villa-.

### **CONCLUSIONES**

Como hemos visto, no existe un gran número de yacimientos detectados en el área del Término Municipal de El Rubio; ello se debe fundamentalmente a lo escaso de su extensión, si bien pensamos -teniendo en cuenta la cercanía de otros importantes yacimientos situados más allá de este término-, que la densidad poblacional es, a nuestro juicio, bastante buena.

Los yacimientos presentan un desigual estado de conservación, en general no muy bueno, siendo bastante patente en algunos casos los destrozos causados por las labores agrícolas y por la actividad de los clandestinos.

Analizando detenidamente la distribución de los yacimientos se observa:

- Una fuerte concentración de yacimientos alineados junto a las márgenes derecha e izquierda del Río Blanco (Granados, Cerro Durán, Los Llanos I, II y III, Fuente de la Teja y Cerro Vitoriano).

- La ocupación de las zonas de máximas altitudes. Así la loma formada por los Cerros Durán y Dudán que presentan la cota máxima del término (260 m. aprox.), albergan un yacimiento. Del mismo modo en los terrenos del mas inmediato entorno, las altitudes más extremas están representadas por los cerros de las Cabezas (con una cota aprox. de 260 m.) y del Tesoro (con una cota aprox. de 280 m.), que igualmente albergan sendos yacimientos.

Todas las elevaciones antes citadas -aunque, como hemos visto, no poseen una cota muy alta-, dominan visualmente las llanuras en las que se ven inmersos, por lo que se erigen en puntos estratégicos de control del espacio circundante.

Dentro de este contexto, debemos señalar las intervisibilidades existentes entre los distintos yacimientos, destacando cómo desde el Cerro Durán es posible visualizar no sólo los cercanos yacimientos situados a su pie (Los Llanos I, II y III y la Fuente de la Teja), sino también yacimientos más alejados, con cronologías similares, y de mayor entidad, como son el Cerro de las Cabezas y el Cerro del Tesoro; todo lo cual nos plantea problemas de relaciones, jerarquías, funciones, etc. existentes entre los diferentes asentamientos.

- El único yacimiento que se saldría del esquema antes propuesto, sería la Piedra de Dos Hermanas que, al igual que el Cerro de las Cabezas, se emplazaría a orillas del Arroyo de la Piedra.

En resumen, observamos cómo para el caso que nos ocupa, los criterios principales de fijación de un asentamiento fueron la cercanía a un curso fluvial y/o la presencia de un lugar alto que permitiese un control del territorio circundante.

Teniendo en cuenta la inexistencia de canteras ni de minas con posibilidad de explotación, así como la probada riqueza de las tierras del término, su llana morfología y la existencia de agua no sólo en cauces superficiales, sino también subterráneos, podemos afirmar por tanto, cómo a lo largo de todo el recorrido histórico del área de El Rubio, la agricultura ha funcionado como principal motor de la actividad económica.

Analizando más particularmente los diversos asentamientos, cabe decir, como a nuestro juicio Cerro Durán o Pavero, Los Llanos I (villa pelecristiana), Los Llanos II (necrópolis tardorromana), Los Llanos III (horno romano de tegulae) y la Fuente de la Teja forman un conjunto que, al menos en parte del tiempo en que estuvieron vigentes, debieron estar íntimamente relacionados. De esta manera, consideramos que la necrópolis -por lo menos la parte excavada que según sus autores pertenece a gentes ya cristianizadas, debe relacionarse más que con el Cerro del Pavero o Cerro Durán con la villa precisamente de época paleocristiana de Los Llanos I.

De otro lado, al igual que E. Nuñez, pensamos que el horno de tegulae formaría parte del conjunto que, compuesto además por la villa paleocristiana y la necrópolis, nosotros hemos denominado de

Los Llanos (separados en I, II y III) haciendo referencia de esta manera, a la íntima relación que suponemos entre ellos.

Por último, destacar la importancia del Túmulo Granados por el horizonte cultural al que pertenece (tan escasamente representado en la zona) y por la riqueza de los materiales recogidos; aunque hemos de constatar al mismo tiempo, cómo habiéndose prospectado intensivamente los alrededores, no han sido detectados otros túmulos, ni el posible poblado que albergaría a las gentes enterradas bajo esta estructura.

Esperamos que los datos aquí aportados sirvan de base para la realización de futuros trabajos histórico-arqueológicos, tanto puntuales como de conjunto, sobre los terrenos que engloban el Término Municipal de El Rubio.

## Notas

<sup>1</sup>Nuestro agradecimiento a Francisca de la Rubia Moyano, natural de El Rubio, cuya colaboración en el trabajo de campo fue sumamente importante.

<sup>2</sup>Excavado por J.A. de la Sierra, se encuentra sin publicar.

<sup>3</sup>E. Nuñez y T. Cejudo, 1989: *Excavaciones en la necrópolis de "El Cerro del Pavero"*, El Rubio (Sevilla). «Anuario Arqueológico de Andalucía, 1986», Tomo III, Actividades de Urgencia. Sevilla, pág. 416 y ss.

<sup>4</sup>Para evitar los posibles riesgos que conlleva la publicación de las coordenadas de los yacimientos, hemos preferido prescindir de ellas. Si bien, dicha información se encuentra a disposición de todos los investigadores que lo deseen.

<sup>5</sup>J.A. Pérez Rangel, J.M. Vargas Jiménez, A.S. Romo Salas y F. Sierra Alonso: *Asentamientos ibero-turdetanos en el extremo suroriental de la campiña sevillana (Comarca de Osuna)*. «Estudios sobre Urso. Colonia Iulia Genetiva». Sevilla, 1989. pág. 187 y ss.

<sup>6</sup>Ibídem, nota 5, pág. 203.

<sup>7</sup>Ibídem, nota 5, pág. 191.

<sup>8</sup>J.A. Pérez, J.M. Vargas, A.S. Romo y F. Sierra: *Carta arqueológica del Término Municipal de Osuna (Sevilla)*. «Anuario Arqueológico de Andalucía, 1987» (En prensa).

<sup>9</sup>Aparece citado por E. Nuñez, op. cit. nota 3, pág. 421.

<sup>10</sup>Ibídem, nota 3, pág. 421.

<sup>11</sup>Ibídem, nota 3, págs. 416 y ss.

<sup>12</sup>Véase apartado de conclusiones.