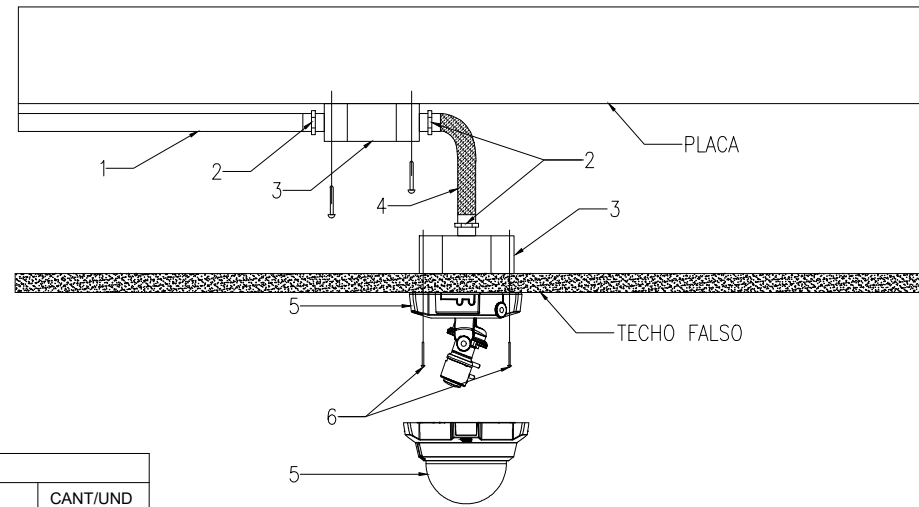
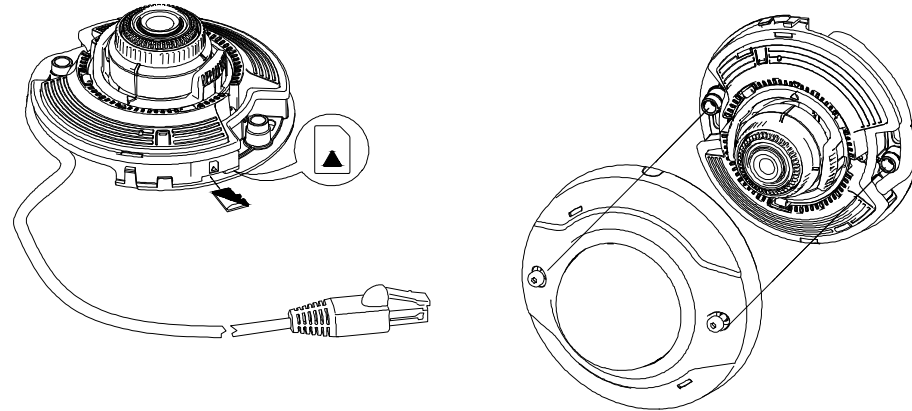


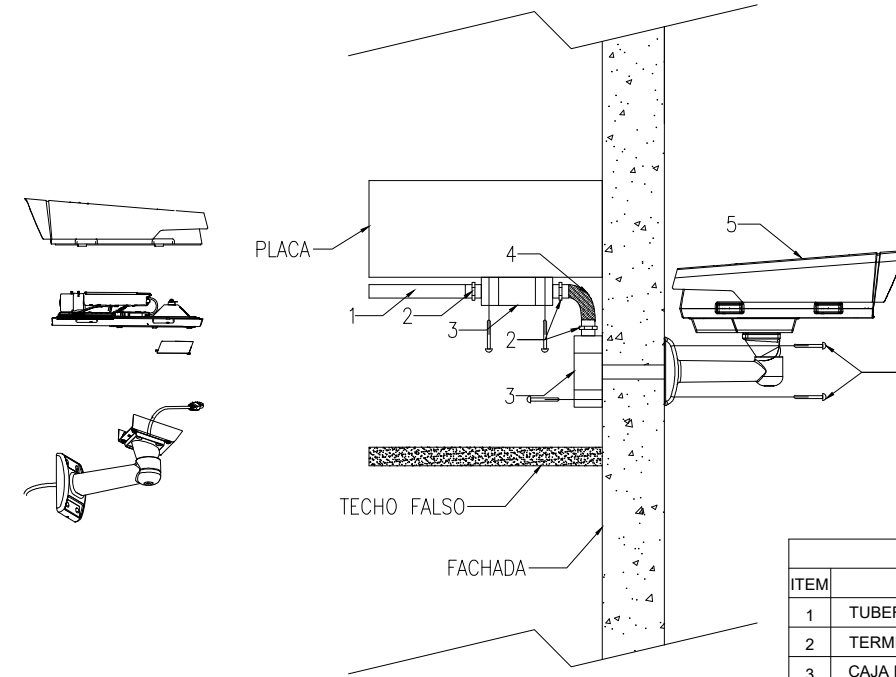
DETALLE INSTALACIÓN
CÁMARA TIPO MINIDOMO



LISTADO DE MATERIALES DETALLE 1		
ITEM	DESCRIPCION	CANT/UND
1	TUBERIA 3/4"	-
2	TERMINAL 4/3"	3
3	CAJA DE PASO 2400 CON TAPA	2
4	CORAZA METALICA 3/4"	1
5	CAMARA TIPO MINIDOMO	1
6	TORNILLO GOLOSO ZINCADO Ø 1/4" X 1"	4



DETALLE INSTALACIÓN
CÁMARA FIJA PARA EXTERIOR



LISTADO DE MATERIALES DETALLE 1		
ITEM	DESCRIPCION	CANT/UND
1	TUBERIA 3/4"	-
2	TERMINAL 4/3"	3
3	CAJA DE PASO 2400 CON TAPA	2
4	CORAZA METALICA 3/4"	1
5	CAMARA FIJA CON HOUSING	1
6	CHASO PUNTILLA Ø 1/4" X 1"	4

