



ESTUDIO DE SEGURIDAD Y SALUD

**PROYECTO DE CONSERVACIÓN DEL
CASTILLO DE LA YEDRA**

**INTERVENCIONES EN LA CUBIERTA DE LA TORRE DEL HOMENAJE,
EN LAS ESCALERAS INTERIORES A LA TORRE Y EN EL PATIO DE ARMAS**

CAZORLA (JAÉN)

ENERO 2025

Promotor:



**JUNTA DE ANDALUCÍA
CONSEJERÍA DE CULTURA
Delegación Territorial en Jaén**

Arquitecto:

**Sergio Valadez Mateos
Col. 1.323 en el COA de Málaga
sergiovaladez@coamalaga.es
tel. 617 32 21 36**

CONSEJERÍA DE CULTURA Y DEPORTE
OFICINA DE SUPERVISIÓN

SUPERVISADO (PBE)

20 febrero 2025

PAG: 01/85



S24.0327.23 13/14

* MEMORIA
* PLIEGO
* MEDICIONES
* PLANOS

CONSEJERÍA DE CULTURA Y DEPORTE
OFICINA DE SUPERVISIÓN

SUPERVISADO (PBE)

20 febrero 2025

PAG: 02/85



S24.0327.23 13/14

ÍNDICE

1. OBJETO del ESTUDIO DE SEGURIDAD Y SALUD.....	6
1.1. Plan de Seguridad y Salud.....	6
1.2. Datos del encargo y promotor.....	7
1.3. Datos del redactor del Estudio de Seguridad y Salud.....	7
2. DATOS GENERALES DEL PROYECTO Y OBRA DE REFERENCIA.....	7
2.1. Proyecto y obra de referencia.....	7
2.2. Objetivos de la intervención.....	8
2.3. Plazos.....	9
2.4. Presupuesto de ejecución material.....	9
3. ESTADO ACTUAL DEL PROPIO EDIFICIO.....	9
3.1. Estado actual.....	9
3.2. Accesos.....	9
3.3. Servidumbres existentes.....	9
3.4. Climatología.....	10
4. INJERENCIAS CON OTRAS ACTIVIDADES.....	10
4.1. Actividades actuales en el edificio.....	10
4.2. Cerramiento de obra.....	10
5. ACCIÓN PREVENTIVA.....	10
5.1. Principios básicos de la acción preventiva.....	10
5.2. Evaluación de los riesgos.....	11
5.3. Deberes, obligaciones y compromisos del empresario y del trabajador.....	12
5.4. Equipos de trabajo y medios de protección.....	13
6. ANÁLISIS DE RIESGOS DURANTE LA FASE DE EJECUCIÓN DE OBRA.....	13
6.1. Procedimiento de trabajo.....	13
6.1.1. Trabajos Previos.....	13
6.1.2. Trabajos de Arqueología.....	15
6.1.3. Intervención en cubierta de la Torre del Homenaje.....	15
6.1.4. Intervención en escaleras de la Torre del Homenaje.....	15
6.1.5. Intervención en Patio de Armas.....	16
6.1.6. Intervención en Planta Semisótano de edificio moderno.....	17
6.1.7. Intervención en Puerta Norte.....	17
7. ANÁLISIS DE RIESGOS LABORALES QUE PUEDEN ELIMINARSE Y MEDIDAS TÉCNICAS CONDUCENTES A EVITARLOS.....	18
7.1. Ordenación del entorno.....	18
7.1.1. Cerramiento de obra.....	18
7.1.2. Acceso peatonal de personal de obra.....	18

7.1.3. Acceso maquinarias y materiales.	18
7.1.4. Acceso de personas ajenas a obra.	19
7.1.5. Circulaciones interiores de obra. Señalización.	19
7.1.6. Circulaciones exteriores junto a la obra. Señalización.	19
7.2. Organización de las obras para eliminar interferencias en los trabajos.	19
7.3. Selección de personal para adecuación a la función a realizar.	19
7.4. Mantenimiento preventivo.	19
7.5. Análisis de las medidas utilizadas en la eliminación de riesgos.	20
8. INSTALACIONES PROVISIONALES DE OBRA:DESCRIPCIÓN, RIESGOS, PREVENCIÓN Y PROTECCIÓN.	20
8.1. Instalaciones eléctricas de obra.	20
8.2. Instalaciones Agua de obra.	20
9. ANÁLISIS DE RIESGOS QUE NO PUEDEN ELIMINARSE. MEDIDAS TÉCNICAS DE PREVENCIÓN Y PROTECCIÓN.	20
9.1. Análisis y medidas de prevención.	20
9.2. Medios Auxiliares.	22
9.2.1. Escaleras de mano (de madera o metálicas).	22
9.3. Maquinaria de obra.	22
9.3.1. Maquinaria general.	22
9.3.2. Camión pluma.	23
9.3.3. Dumper (motovolquete autopropulsado).	24
9.3.4. Hormigonera eléctrica.	26
9.3.5. Mesa de sierra circular.	26
9.3.6. Herramientas manuales.	28
10. SEÑALIZACIÓN.	29
10.1. Señalización general.	29
10.1. Acceso a obra y carga y descarga a cuba-contenedor:	29
11. PREVENCIÓN ASISTENCIAL PREVISTA.	29
11.1. Servicios de emergencias.	29
11.2. Formación.	30
11.3. Primeros auxilios.	30
11.4. Medicina preventiva.	30
12. SERVICIOS HIGIÉNICOS.	30
12.1. Higiénicos y uso común.	31



1. OBJETO DEL ESTUDIO DE SEGURIDAD Y SALUD.

De acuerdo con lo establecido en las siguientes leyes:

- Ley 31/1995 de 8 de Noviembre, de Prevención de Riesgos Laborales y en las disposiciones posteriores.
- R.D. 39/1997 de 17 de Enero, Reglamento de los servicios de Prevención.
- R.D. 485/1997 de 14 de Abril, Disposiciones Mínimas en materia de Señalización de Seguridad y Salud en el trabajo.
- R.D. 486/1997 de 14 de Abril, Disposiciones Mínimas de Seguridad y Salud en los Lugares de Trabajo,
- R.D. 1627/1997 de 24 de Octubre, Disposiciones Mínimas de Seguridad y de Salud en las Obras de Construcción.
- Ley 54/2003 del 12 de diciembre del 2003, de reforma del marco normativo de la prevención de riesgos laborales.
- RD 2177-2004, de 12 de noviembre, por el que se modifica el Real Decreto 1215/1997, de 18 de julio, por el que se establecen las disposiciones mínimas de seguridad y salud para la utilización por los trabajadores de los equipos de trabajo, en materia de trabajos temporales en altura.

Se constata la necesidad de establecer unas condiciones mínimas de seguridad en el trabajo del sector de la Construcción. Para ello se dispone la necesidad de la redacción del Estudio de Seguridad y Salud, en el cual se analiza el proceso constructivo de la obra concreta y se especifican las secuencias que correspondan a los distintos trabajos y sus riesgos inherentes. Posteriormente se examinarán cuáles de estos riesgos se pueden eliminar y cuáles no, pero si se pueden adoptar medidas preventivas y protecciones técnicas adecuadas tendentes a reducir e incluso anular dichos riesgos.

1.1. Plan de Seguridad y Salud.

Según se indica en el R.D. 1627/1997 de 24 de Octubre, Disposiciones Mínimas de Seguridad y de Salud en las Obras de Construcción, la empresa constructora presentará antes del inicio de las obras un Plan de Seguridad y Salud a la aprobación del Coordinador de seguridad y salud en fase de ejecución de la obra, o a la Dirección Facultativa en su defecto. El Plan de Seguridad recogerá la adaptación de los medios personales, materiales, maquinarias y procesos constructivos de la empresa constructora al presente estudio, no implicando disminución del importe total de la seguridad de la obra. El Plan de Seguridad y Salud constituye, para los puestos de trabajo desarrollados en la obra, el elemento básico de ordenación e identificación de las actividades, de evaluación de los riesgos y planificación de las prevenciones de las actividades de la obra.

Por el contratista se modificará el Plan de Seguridad y Salud en la obra siempre que varíen los procesos constructivos de la ejecución de obra y existan incidencias o modificaciones a lo inicialmente previsto en el estudio de seguridad y salud. Las modificaciones contarán con el informe y aprobación

mencionados por parte del Coordinador en fase de ejecución, siguiéndose la necesaria información y comunicación a los representantes legales de los trabajadores en el centro de trabajo, quienes podrán presentar, por escrito y de forma razonada, las sugerencias y alternativas de mejoras preventivas que estimen oportunas.

El Plan de Seguridad y salud estará en obra, en todo momento, a disposición del Coordinador de seguridad y salud en fase de ejecución de la obra, la Dirección Facultativa y los Técnicos de la Inspección de Trabajo.

1.2. Datos del encargo y promotor.

Este Estudio de Seguridad y Salud, establece las previsiones respecto a la prevención de riesgos de accidente, enfermedades profesionales, así como las instalaciones preceptivas de higiene y bienestar social de los trabajadores durante la ejecución del **Proyecto de conservación del Castillo de la Yedra**, Se redacta el presente documento por iniciativa de la **Delegación Territorial en Jaén de la Consejería de Turismo, Cultura y Deporte de la Junta de Andalucía, con CIF S4111001F** y sede administrativa en calle Martínez Montañés 8, 23007 Jaén.

1.3. Datos del redactor del Estudio de Seguridad y Salud.

Autor del proyecto de ejecución:

Sergio Valadez Mateos, arquitecto colegiado nº 1323. del Colegio Oficial de Arquitectos de Málaga.

Autor del Estudio de Seguridad y Salud:

Sergio Valadez Mateos, arquitecto colegiado nº 1323. del Colegio Oficial de Arquitectos de Málaga.

Dirección facultativa:

La Dirección Facultativa estará formada por el arquitecto Sergio Valadez Mateos. Para la Coordinación en materia de Seguridad y Salud durante la ejecución de obra no se ha producido en la actualidad nombramientos por parte del Promotor, nombramiento que tendrá que estar realizado antes del inicio de las obras.

2. DATOS GENERALES DEL PROYECTO Y OBRA DE REFERENCIA.

2.1. Proyecto y obra de referencia.

NOMBRE: CASTILLO DE LA YEDRA
(Museo de Artes y Costumbres Populares del Alto Guadalquivir)

CÓDIGO SIPHA: 0123028004

CARACTERIZACIÓN: Arqueológica, Arquitectónica

MUNICIPIO: Cazorla

PROVINCIA: Jaén

Nº DE EXPEDIENTE: CONTR 2023 508154

TÍTULO: PROYECTO DE CONSERVACIÓN DEL CASTILLO DE LA YEDRA

TITULARIDAD:	JUNTA DE ANDALUCÍA
PROTECCIÓN:	Bien de Interés Cultural
CALIFICACIÓN	
URBANÍSTICA	Suelo No Urbanizable de Especial Protección por Planificación Urbanística
UBICACIÓN	Polígono 15, Parcela 191 - T.M. de Cazorla.
ZONAS ACTUACIÓN	- Cubierta de la Torre del Homenaje - Escaleras interiores a la Torre del homenaje - Patio de Armas - Planta semisótano del Edificio Moderno - Intervención puntual en Puerta Norte

2.2. Objetivos de la intervención.

Se trata de un proyecto de conservación sobre un BIC con un ámbito de actuación claramente definido ya que tan solo se actuará en las zonas que se describen a continuación. Se persiguen los siguientes objetivos básicos:

1. OBJETIVOS DE LA INTERVENCIÓN EN LA CUBIERTA DE LA TORRE DEL HOMENAJE:

- Resolver los problemas de humedad de la torre con origen en la cubierta de la misma.
- Sustituir la instalación de iluminación existente en la actualidad por una más adecuada.
- Mejorar los elementos de seguridad de utilización de la cubierta de la torre con el objetivo de incorporarla a la visita turística.
- Consolidar el elemento del castillete de salida a la cubierta y resolver sus problemas de humedad.
- Adecuación de una zona para el descanso y la contemplación del paisaje.

2. OBJETIVOS DE LA INTERVENCIÓN EN EL CONJUNTO DE LAS ESCALERAS DE LA TORRE

- Consolidación de los paramentos tanto en muros, bóvedas y escalones.
- Mejora de la iluminación para una mayor seguridad de utilización
- Sustitución de las barandillas y pasamanos existentes.
- Descontaminación de instalaciones de electricidad vistas.
- Instalación de iluminación de emergencia.

3. OBJETIVOS DE LA INTERVENCIÓN EN EL PATIO DE ARMAS

- Recuperación del espacio del Patio de Armas ocupado por el edificio añadido moderno destinado a aseos y almacenes.
- Mejora del pavimento del Patio de Armas y repeldañado de la escalera de acceso al recinto interior de defensa.
- Adecuación de la zona perimetral del patio para el descanso y la contemplación.

4. OBJETIVOS DE LA INTERVENCIÓN EN LA PLANTA SEMISÓTENO DEL EDIFICIO MODERNO

- Ejecutar nuevos aseos en la planta semisótano del edificio que sustituyan a los que se van a eliminar en la planta alta del mismo edificio.

5. OBJETIVOS DE LA INTERVENCIÓN EN LA PUERTA NORTE

- Consolidar el acceso al Patio de Armas por la Puerta Norte desde el Recinto Interior de Defensa.

Cada una de las intervenciones se desarrolla en el epígrafe correspondiente de la Memoria del Proyecto Básico y de Ejecución.

2.3. Plazos.

La previsión del plazo de ejecución de obra es de **7 meses** contados a partir de la fecha del acta de replanteo.

2.4. Presupuesto de ejecución material.

El presupuesto de ejecución material de las obras contempladas en el proyecto de ejecución es de 238.606,24€ (DOSCIENTOS TREINTA Y OCHO MIL SEISCIENTOS SEIS EUROS CON VEINTICUATRO CÉNTIMOS).

3. ESTADO ACTUAL DEL PROPIO EDIFICIO.

3.1. Estado actual.

En la actualidad el castillo de la Yedra alberga el Museo de Artes y Costumbres "Alto Guadalquivir", el cual está formado por dos secciones diferenciadas, Sección de Historia y Sección de Artes y Costumbres. Se encuentra por tanto, en un estado aceptable de conservación, uso y mantenimiento, pero se requieren ciertas actuaciones de mejora, para lo que se redacta el presente proyecto.

Cuenta con alumbrado público en camino de acceso, suministro eléctrico, red de agua potable y saneamiento. Además, cuenta con red de telecomunicaciones

3.2. Accesos.

El acceso rodado se realiza por una carretera que asciende por la ladera del río Cerezuelo y pasando por la ermita del Ángel llega a la parte alta del conjunto y accede al Alcazarejo y la Torre del Homenaje.

3.3. Servidumbres existentes.

El equipo redactor de este proyecto no tiene constancia de ninguna servidumbre legal.

3.4. Climatología.

Los meses de invierno son mucho más lluviosos que los meses de verano en Cazorla. Las precipitaciones oscilan entre los 400mm en las zonas bajas de la parte sur-occidental de la comarca y los 1600 mm, e incluso 2000 mm, en las cumbres. Puede nevar por encima de los 1200 m.

La fecha del comienzo de las obras, indeterminada en la actualidad, pudiera coincidir con el inicio del periodo estacional de lluvias en Cazorla, lo cual puede condicionar los trabajos.

4. INJERENCIAS CON OTRAS ACTIVIDADES.

4.1. Actividades actuales en el edificio.

Como se ha mencionado, el castillo de la Yedra alberga el Museo de Artes y Costumbres "Alto Guadalquivir".

Se plantea el Estudio de Seguridad y Salud para obras no compatibles con el uso público del monumento, debiendo cancelarse las visitas de al menos la zona del Alcazarejo, mientras duren los trabajos.

4.2. Cerramiento de obra.

Por las características del propio Alcazarejo, y al tratarse de obras interiores a su perímetro amurallado, el cerramiento de la obra se limitará al vallado de una parte de la explanada exterior a los pies de la torre del homenaje, a la que se llega desde el acceso rodado, sin impedir el acceso público a los miradores existentes permitiendo disfrutar de las vistas de la zona.

Este vallado previo se realizará con postes de tubo de acero galvanizado y malla de acero de simple torsión de 2,00m de altura, apoyada en dados de hormigón móviles.

5. ACCIÓN PREVENTIVA.

5.1. Principios básicos de la acción preventiva.

De acuerdo con los Art. 15 y 16 de la Ley de Prevención de Riesgos Laborales, se establece que:

- El empresario aplicará las medidas que integran el deber general de prevención, con arreglo a los siguientes principios generales:
 - a) Evitar los riesgos.
 - b) Evaluar los riesgos que no se puedan evitar.
 - c) Combatir los riesgos en su origen.
 - d) Adaptar el trabajo a la persona, en particular en lo que respecta a la concepción de los puestos de trabajo, así como a la elección de los equipos y los métodos de trabajo y de producción, con miras, en particular, a atenuar el trabajo monótono y repetitivo y a reducir los efectos del mismo en la salud.
 - e) Tener en cuenta la evolución de la técnica.
 - f) Sustituir lo peligroso por lo que entrañe poco o ningún peligro.

- g) Planificar la prevención, buscando un conjunto coherente que integre en ella la técnica, la organización del trabajo, las condiciones de trabajo, las relaciones sociales y la influencia de los factores ambientales en el trabajo.
 - h) Adoptar medidas que antepongan la protección colectiva a la individual.
 - i) Dar las debidas instrucciones a los trabajadores.
- El empresario tomará en consideración las capacidades profesionales de los trabajadores en materia de seguridad y de salud en el momento de encomendarles las tareas.
 - El empresario adoptará las medidas necesarias a fin de garantizar que solo los trabajadores que hayan recibido información suficiente y adecuada puedan acceder a las zonas de riesgo grave y específico.
 - La efectividad de las medidas preventivas deberá prever las distracciones o imprudencias no temerarias que pudiera cometer el trabajador. Para su adopción se tendrán en cuenta los riesgos adicionales que pudieran implicar determinadas medidas preventivas; las cuales solo podrán adoptarse cuando la magnitud de dichos riesgos sea sustancialmente inferior a la de los que se pretende controlar y no existan alternativas más seguras.
 - Podrán concertar operaciones de seguro que tengan como fin garantizar como ámbito de cobertura la previsión de riesgos derivados del trabajo, la empresa respecto de sus trabajadores, los trabajadores autónomos respecto a ellos mismos y las sociedades cooperativas respecto a sus socios cuya actividad consista en la prestación de su trabajo personal.

5.2. Evaluación de los riesgos.

- La acción preventiva en la empresa se planificará por el empresario a partir de una evaluación inicial de los riesgos para la seguridad y la salud de los trabajadores, que se realizará, con carácter general, teniendo en cuenta la naturaleza de la actividad, y en relación con aquellos trabajos que estén expuestos a riesgos especiales. Igual evaluación deberá hacerse con ocasión de la elección de los equipos de trabajo, de las sustancias o preparados químicos y del acondicionamiento de los lugares de trabajo. La evaluación inicial tendrá en cuenta aquellas otras actuaciones que deban desarrollarse de conformidad con lo dispuesto en la normativa sobre protección de riesgos específicos y actividades de especial peligrosidad. La evaluación será actualizada cuando cambien las condiciones de trabajo y, en todo caso, se someterá a consideración y se revisará, si fuera necesario, con ocasión de los daños para la salud que se hayan producido. Cuando el resultado de la evaluación lo hiciera necesario, el empresario realizara controles periódicos de las condiciones de trabajo y de la actividad de los trabajadores en la prestación de sus servicios, para detectar situaciones potencialmente peligrosas.
- Si los resultados de la evaluación prevista en el apartado anterior lo hicieran necesario, el empresario realizará aquellas actividades de prevención, incluidas las relacionadas con los métodos de trabajo y de producción, que garanticen un mayor nivel de protección de la seguridad y la salud



de los trabajadores. Estas actuaciones deberán integrarse en el conjunto de las actividades de la empresa y en todos los niveles jerárquicos de la misma. Las actividades de prevención deberán ser modificadas cuando se aprecie por el empresario, como consecuencia de los controles periódicos previstos en el apartado anterior, su inadecuación a los fines de protección requeridos.

- Cuando se haya producido un daño para la salud de los trabajadores o cuando, con ocasión de la vigilancia de la salud prevista en el artículo 22, aparezcan indicios de que las medidas de prevención resultan insuficientes, el empresario llevará a cabo una investigación al respecto, a fin de detectar las causas de estos hechos.

5.3. Deberes, obligaciones y compromisos del empresario y del trabajador.

Según los Art. 14 y 17, en el Capítulo III de la Ley de Prevención de Riesgos Laborales se establecen los siguientes puntos:

- Los trabajadores tienen derecho a una protección eficaz en materia de seguridad y salud en el trabajo. El citado derecho supone la existencia de un correlativo deber del empresario de protección de los trabajadores frente a los riesgos laborales. Este deber de protección constituye, igualmente, un deber de las Administraciones Públicas respecto del personal a su servicio. Los derechos de información, consulta y participación, formación en materia preventiva, paralización de la actividad en caso de riesgo grave e inminente y vigilancia de su estado de salud, en los términos previstos en la presente Ley, forman parte del derecho de los trabajadores a una protección eficaz en materia de seguridad y salud en el trabajo.
- En cumplimiento del deber de protección, el empresario deberá garantizar la seguridad y la salud de los trabajadores a su servicio en todos los aspectos relacionados con el trabajo. A estos efectos, en el marco de sus responsabilidades, el empresario realizará la prevención de los riesgos laborales mediante la adopción de cuantas medidas sean necesarias para la protección de la seguridad y la salud de los trabajadores, con las especialidades que se recogen en los artículos correspondientes en materia de evaluación de riesgos, información, consulta y participación y formación de los trabajadores, actuación en casos de emergencia y de riesgo grave e inminente, vigilancia de la salud, y mediante la constitución de una organización y de los medios necesarios en los términos establecidos en el Capítulo IV de la Ley de Prevención de Riesgos Laborales. El empresario desarrollará una acción permanente con el fin de perfeccionar los niveles de protección existentes y dispondrá lo necesario para la adaptación de las medidas de prevención señaladas en el párrafo anterior a las modificaciones que puedan experimentar las circunstancias que incidan en la realización del trabajo.
- El empresario deberá cumplir las obligaciones establecidas en la Ley de Prevención de Riesgos Laborales.
- Las obligaciones de los trabajadores establecidas en esta Ley, la atribución de funciones en materia de protección y prevención a trabajadores o Servicios de la empresa y el recurso al concierto con

entidades especializadas para el desarrollo de actividades de prevención, complementarán las acciones del empresario, sin que por ello le eximan del cumplimiento de su deber en esta materia, sin perjuicio de las acciones que pueda ejercitar, en su caso, contra cualquier otra persona.

- El coste de las medidas relativas a la seguridad y la salud en el trabajo no deberá recaer en modo alguno sobre los trabajadores.

5.4. Equipos de trabajo y medios de protección.

- El empresario adoptará las medidas necesarias con el fin de que los equipos de trabajo sean adecuados para el trabajo que deba realizarse y convenientemente adaptados a tal efecto, de forma que garanticen la seguridad y la salud de los trabajadores al utilizarlos. Cuando la utilización de un equipo de trabajo pueda presentar un riesgo específico para la seguridad y la salud de los trabajadores, el empresario adoptará las medidas necesarias con el fin de que:

- a) La utilización del equipo de trabajo quede reservada a los encargados de realizar la tarea específica y para dicha tarea.
- b) Los trabajos de reparación, transformación, mantenimiento o conservación sean realizados por los trabajadores específicamente capacitados para ello.

- El empresario deberá proporcionar a sus trabajadores equipos de protección individual adecuados para el desempeño de sus funciones y velar por el uso efectivo de los mismos cuando, por la naturaleza de los trabajos realizados, sean necesarios. Los equipos de protección individual deben utilizarse cuando los riesgos no se puedan evitar o no puedan limitarse suficientemente por medios técnicos de protección colectiva o mediante medidas, métodos o procedimientos de organización del trabajo.

6. ANÁLISIS DE RIESGOS DURANTE LA FASE DE EJECUCIÓN DE OBRA.

6.1. Procedimiento de trabajo.

6.1.1. Trabajos Previos.

Dentro de los trabajos previos se ha definido los siguientes trabajos a realizar:

CUBIERTA TORRE DEL HOMENAJE:

- Desmontaje selectivo de instalaciones.
- Demolición de azotea y formación de pendiente.
- Descarnado de juntas y retirada de morteros espúreos. Picado de enfoscado en paredes.
- Retirada manual de gárgolas.
- Evacuación de escombros en sacos.

ESCALERAS TORRE DEL HOMENAJE:

- Desmontaje selectivo instalaciones.
- Demolición selectiva de solado existente.
- Descarnado de juntas y retirada de morteros espúreos. Picado de morteros en peldaños.
- Retirada manual de pasamanos de madera.
- Evacuación de escombros en sacos.

PATIO DE ARMAS:

- Retirada de mobiliario.
- Levantado de cuarto de aseo, carpinterías, instalaciones eléctricas, fontanería y saneamiento.
- Demolición de solado interior.
- Demolición de azotea no transitable, forjado de madera laminada, muros de mampostería.
- Retirada de tramex perimetral.
- Carga y evacuación de escombros.

PLANTA SEMISÓTANO DE EDIFICIO MODERNO:

- Retirada de mobiliario.
- Levantado de carpinterías e instalaciones eléctricas.
- Demolición de solado interior.
- Carga y evacuación de escombros

INTERVENCIÓN EN PUERTA NORTE:

- Limpieza de la fábrica de piedra y de la fábrica de ladrillo.
- Retirada de los morteros espurios que puedan encontrarse.
- Carga y evacuación de escombros

El material sobrante se transportará de a la zona de gestión de residuos donde se ubicarán los contenedores clasificados para cada tipo de vertido.

La zona de actuación se encontrará protegida con vallado provisional de 0,90 m y señalización de caída a distinto nivel.

RIESGOS

Los principales riesgos existentes en las actividades de montaje, desmontado y demoliciones serán los derivados del trabajo en altura, con posibilidades de caídas a distinto nivel, caídas al mismo nivel, cortes, golpes, exposición a temperaturas ambientales extremas. Los trabajos han de estar organizados.

Los EPI a utilizar son casco, zapatos de seguridad, guantes, gafas y mascarillas en su caso.

Se emplearán medidas de seguridad colectiva como barreras de protección para trabajo en cubiertas.

La zona de actuación permanecerá acotada con malla de polietileno de seguridad y señalizado.

6.1.2. Trabajos de Arqueología.

En principio, no existe proyecto de intervención arqueológica que acompañe a este proyecto por el tipo de intervención a realizar, pero si se realizará un seguimiento arqueológico de los trabajos, por si fuera necesario realizar trabajos de arqueología. Este trabajo se realizaría bajo supervisión arqueológica y siguiendo las indicaciones, métodos, ritmos y técnicas que el arqueólogo asignado estableciera.

En caso de resultar necesarios, se presentará anexo que incorpore los trabajos que resulten necesarios a este ESS.

6.1.3. Intervención en cubierta de la Torre del Homenaje

Una vez realizados los trabajos previos, se desarrollarán los siguientes trabajos (listado no exhaustivo):

- Estructuras de madera laminada y acero para zona de descanso.
- Albañilería para creación de elemento perimetral, soporte de barandillas de protección.
- Ejecución e impermeabilización de cubiertas. Solado de piedra caliza.
- Instalación de electricidad empotrados en elemento perimetral de fábrica.
- Instalación de elementos para evacuación de aguas, canalón, y gárgola de piedra caliza.
- Revestimientos a base de morteros de cal.
- Cerrajería para barreras de protección.
- Carpintería de madera.
- Pintura.

RIESGOS

Los principales riesgos existentes en la ejecución de los trabajos serán los derivados del trabajo en altura, con posibilidades de caídas a distinto nivel, caídas al mismo nivel, cortes, golpes, quemaduras, intoxicaciones por inhalación de vapores tóxicos o gases, dermatitis por contacto, sobreesfuerzos por posturas, exposición a temperaturas ambientales extremas. Los trabajos han de estar organizados.

Los EPI a utilizar son casco, zapatos de seguridad, guantes, protecciones oculares y mascarillas adecuadas para partículas y gases.

Se emplearán medidas de seguridad colectiva tipo barreras de protección para trabajo en cubiertas. La zona de actuación permanecerá acotada con malla de polietileno de seguridad y señalizado.

6.1.4. Intervención en escaleras de la Torre del Homenaje

Una vez realizados los trabajos previos, se desarrollarán los siguientes trabajos (listado no exhaustivo):

- Relleno de llagueados con morteros de cal.
- Enfoscados con mortero de cal.
- Solado y peldañado de piedra caliza.
- Revestimientos a base de morteros de cal.

- Instalación de electricidad
- Cerrajería para instalación de pasamanos.

RIESGOS

Los principales riesgos existentes en la ejecución de los trabajos serán los derivados del trabajo en el interior de unas escaleras, con posibilidades de caídas a distinto nivel, caídas al mismo nivel, cortes, golpes, quemaduras, intoxicaciones por inhalación de vapores tóxicos o gases, dermatitis por contacto, sobreesfuerzos por posturas. Los trabajos han de estar organizados.

Los EPI a utilizar son casco, zapatos de seguridad, guantes, protecciones oculares y mascarillas adecuadas para partículas y gases.

Las escaleras que se utilicen para los trabajos en la bóveda, cumplirán lo indicado en el apartado correspondiente de este documento.

6.1.5. Intervención en Patio de Armas.

Una vez realizados los trabajos previos, se desarrollarán los siguientes trabajos (listado no exhaustivo):

- Refuerzo estructural mediante perfiles de acero.
- Forjado o colocación de protección sobre hueco perimetral existente según planimetría.
- Ejecución de saneamiento.
- Ejecución e impermeabilización de cubiertas. Solado de piedra caliza.
- Albañilería para reorganización de cotas y niveles de las distintas plataformas.
- Ejecución de bancos corridos según planimetría.
- Reconfiguración de tramos de escaleras existentes.
- Solado y peldañado.
- Instalación de electricidad
- Revestimientos a base de morteros de cal.
- Cerrajería para barreras de protección.
- Carpintería de madera.
- Pintura.

RIESGOS

Los principales riesgos existentes en la ejecución de los trabajos serán los derivados del trabajo en altura, con posibilidades de caídas a distinto nivel, caídas al mismo nivel, cortes, golpes, quemaduras, intoxicaciones por inhalación de vapores tóxicos o gases, dermatitis por contacto, sobreesfuerzos por posturas, exposición a temperaturas ambientales extremas. Los trabajos han de estar organizados.

Los EPI a utilizar son casco, zapatos de seguridad, guantes, protecciones oculares y mascarillas adecuadas para partículas y gases.

Se emplearán medidas de seguridad colectiva como barreras de protección para trabajo en cubiertas o con zonas de desnivel. La zona de actuación permanecerá acotada con malla de polietileno de seguridad y señalizado.

6.1.6. Intervención en Planta Semisótano de edificio moderno.

Una vez realizados los trabajos previos, se desarrollarán los siguientes trabajos (listado no exhaustivo):

- Ejecución de tabiquería interior para creación de los diferentes aseos dentro del espacio principal de la planta.
- Ejecución de cerramiento de cerramiento interior para creación de cámara en la que se alojarán los nuevos montantes y colectores.
- Ejecución de cerramiento para ajustar huecos existentes a los proyectados.
- Ejecución de instalación de fontanería y saneamiento que conectarán con los elementos existentes en la planta (acometida y colector y arqueta respectivamente)
- Instalación de sanitarios.
- Colocación de nuevas carpinterías oscilo-batientes.
- Ejecución de acabados.

RIESGOS

Los principales riesgos existentes en la ejecución de los trabajos serán cortes, golpes, quemaduras, intoxicaciones por inhalación de vapores tóxicos o gases, dermatitis por contacto, sobreesfuerzos por posturas. Los trabajos han de estar organizados.

Los EPI a utilizar son casco, zapatos de seguridad, guantes, protecciones oculares y mascarillas adecuadas para partículas y gases.

Las escaleras que se utilicen, cumplirán lo indicado en el apartado correspondiente de este documento.

6.1.7. Intervención en Puerta Norte

Una vez realizados los trabajos previos, se desarrollarán los siguientes trabajos (listado no exhaustivo):

- Rejuntado de las fábricas de ladrillo y piedra con morteros de cal hidráulica natural

RIESGOS

Los principales riesgos existentes en la ejecución de los trabajos serán posibilidades de caídas a distinto nivel, caídas al mismo nivel, cortes, golpes, quemaduras, intoxicaciones por inhalación de vapores tóxicos o gases, dermatitis por contacto, sobreesfuerzos por posturas, exposición a temperaturas ambientales extremas. Los trabajos han de estar organizados.

Los EPI a utilizar son casco, zapatos de seguridad, guantes, protecciones oculares y mascarillas adecuadas para partículas y gases.

Las escaleras que se utilicen, cumplirán lo indicado en el apartado correspondiente de este documento.
La zona de actuación permanecerá acotada y señalizado.

7. ANÁLISIS DE RIESGOS LABORALES QUE PUEDEN ELIMINARSE Y MEDIDAS TÉCNICAS CONDUCTENTES A EVITARLOS.

7.1. Ordenación del entorno.

7.1.1. Cerramiento de obra.

La obra se desarrollará toda interiormente, quedará cerrada por el tipo de cerramiento descrito en el punto 4.2 de este documento, quedando acotado y señalizado según la documentación gráfica de este estudio de seguridad y salud.

Deberá presentar como mínimo la señalización de:

- * Prohibido aparcar en la zona de entrada de vehículos.
- * Prohibido el paso de peatones por la entrada de vehículos.
- * Obligatoriedad de uso del casco en el recinto de la obra.
- * Prohibición de entrada a toda persona ajena a la obra.

7.1.2. Acceso peatonal de personal de obra.

El acceso peatonal del personal afecto a la obra se realizará, en primer lugar, por el cerramiento de obra situado en la explanada de acceso al Catillo. Desde esta explanada, el tránsito peatonal se realizará por los diferentes accesos existente al Patio de Armas y a la Torre del Homenaje. Junto a ellas se colocará la señalización correspondiente, la ubicación de las mismas quedará reflejada en el planos de seguridad y Salud.

7.1.3. Acceso maquinarias y materiales.

Las maquinarias que deban ser usadas en las distintas fases de obra y los vehículos que surtan de materiales o presten su servicio a la misma, realizarán su entrada por las puertas ubicadas el vallado de la explanada de acceso zona. Este acceso será exclusivamente para entrada de vehículos y maquinaria, señalizándose a tal efecto.

Se trabajará con camión pluma estacionado en la citada explanada para carga y descarga de los materiales a emplear en la Torre del Homenaje.

La entrada de maquinaria o material por recorridos interiores de la edificación, en cualquier caso deberá ser de pequeño volumen para evitar daños al BIC en su recorrido.

Los vehículos de suministro permanecerán en la explanada de acceso sólo el periodo que transcurra la descarga de los materiales, estos materiales se colocarán en la zona de acopia, indicado en el Plano de Seguridad y Salud.

7.1.4. Acceso de personas ajenas a obra.

Como norma general se prohíbe el acceso a la obra de toda persona ajena a la misma. Sólo en el caso de que dichas personas estén expresamente autorizadas por el Coordinador en fase de ejecución de la obra o por la Dirección Facultativa podrán acceder a las obras, siempre y cuando vayan acompañadas de personal cualificado bien de la Empresa Constructora, por el Coordinador en fase de ejecución o por la propia Dirección Facultativa.

7.1.5. Circulaciones interiores de obra. Señalización.

Se situarán las señalizaciones pertinentes a tal efecto, tanto para el tránsito personal como para la maquinaria de pequeño volumen que se empleará en la obra..

La señalización de obra indicará en todo momento los itinerarios más seguros para acceder a los tajos de obra, así como advertirá en todo momento y lugar la obligación del uso de los elementos de protección y seguridad que en cada caso sean de uso preceptivo.

7.1.6. Circulaciones exteriores junto a la obra. Señalización.

Se señalarán las desviaciones pertinentes y si ello fuera necesario se prohibirá el paso por dichas zonas hasta tanto no concluyan los trabajos causantes de los posibles riesgos a terceras personas.

7.2. Organización de las obras para eliminar interferencias en los trabajos.

Se organizarán los trabajos de tal manera que no haya interferencia entre ellos y los cuales estarán debidamente acotados y señalizados.

7.3. Selección de personal para adecuación a la función a realizar.

Todo el personal deberá estar adecuado y ser apto al trabajo que va a desarrollar, especialmente en aquellos casos en que exista la posibilidad de manipulación de maquinaria o la realización de trabajos que entrañen un determinado riesgo.

Todo el personal que vaya a realizar trabajos en altura o con determinada maquinaria, deberá recibir previamente las instrucciones y formación necesaria para tal actividad y sin ello no se permitirá la realización de tarea alguna.

De igual modo ocurrirá cuando deban manipular productos tóxicos y corrosivos.

7.4. Mantenimiento preventivo.

Deberá realizarse periódicamente una minuciosa revisión de la maquinaria y de los medios auxiliares a emplear, no permitiendo su utilización sin revisión de su estado y la comprobación, por personal debidamente cualificado, de que el estado de conservación es adecuado y que puede ser utilizado.

7.5. Análisis de las medidas utilizadas en la eliminación de riesgos.

El desarrollo de la obra en el interior del Castillo y el cerramiento previo situado en la explanada de acceso, evitarán la posible intromisión de personas ajenas a la misma.

La señalización evitará confusiones y riesgos de accidentes con personas, vehículos y maquinarias ajenos a la obra.

La eliminación de interferencias impedirá que una actividad dañe a otra y produzca accidentes.

La selección de personal será decisiva, procurando situar a los operarios más capaces y adecuados en los trabajos de mayor riesgo. De igual modo la formación y conocimiento específicos de los operarios será imprescindible en la evitación de riesgos.

El mantenimiento de los equipos y la puesta a punto de estos evitará los riesgos producidos por la utilización de maquinaria o medios auxiliares defectuosos o en mal estado.

No obstante, a pesar de todas estas medidas, existen riesgos imposibles de eliminar, los cuales relacionamos a continuación, así como las medidas preventivas para evitarlos o reducirlos cuando estos surjan.

8. INSTALACIONES PROVISIONALES DE OBRA: DESCRIPCIÓN, RIESGOS, PREVENCIÓN Y PROTECCIÓN.

8.1. Instalaciones eléctricas de obra.

Por la ubicación del BIC, se estudiará si la instalación eléctrica existente es suficiente para dar suministro de obra. En caso contrario, el suministro de la misma se realizará por generador de gasoil, el cual cumplirá las medidas de seguridad y mantenimiento para su utilización.

Junto al cuadro de obra o junto al generador en su caso, se colocará un extintor de polvo.

8.2. Instalaciones Agua de obra.

Por la ubicación del BIC, se estudiará si la acometida de agua existente es suficiente para dar suministro de obra. En caso contrario, el suministro de la misma se solucionará mediante depósitos

9. ANÁLISIS DE RIESGOS QUE NO PUEDEN ELIMINARSE. MEDIDAS TÉCNICAS DE PREVENCIÓN Y PROTECCIÓN.

9.1. Análisis y medidas de prevención

Se expone la siguiente relación de riesgos más comunes en la ejecución de la obra, sin que dicha relación se entienda como limitada.

Riesgos más comunes

- * Atropellos, colisiones, vuelcos y falsas maniobras de la maquinaria para movimiento de tierras, en la fase de desplazamiento de material arqueológico, en su caso.
- * Caídas a zanjas o desniveles.
- * Caídas al mismo nivel en zonas resbaladizas por lodos o fangos.
- * Heridas punzantes.

- * Atropellos al personal de obra por la maquinaria.
- * Sobreesfuerzos.
- * Golpes o cortes por manejo de herramientas manuales.
- * Cuerpos extraños en los ojos.
- * Dermatitis de contacto con el cemento y otros aglomerantes.
- * Atrapamiento de dedos entre objetos.
- * Pisadas sobre objetos punzantes.
- * Contacto con sustancias corrosivas.

Normas o medidas preventivas.

- * Las zanjas y desniveles, se protegerán mediante una barandilla de 90 cm. de altura, formada por pasamanos, listón intermedio y rodapié, situada a 2 metros como mínimo del borde de coronación del talud.
- * Se prohíbe permanecer (o trabajar) en el entorno del radio de acción del brazo de una máquina para el movimiento de material arqueológico, en su caso.
- * Las maniobras de carga a camiones o maquinaria de pequeño volumen, serán dirigidas por el Capataz, Encargado o Jefe de Obra.
- * Empleo de personal cualificado.
- * Limpieza de las zonas de trabajo y los accesos.
- * Estabilizar la maquinaria.
- * Usar los medios auxiliares adecuados para la realización de los distintos trabajos.
- * Señalización interior.
- * El transporte de sacos de aglomerantes o de áridos se realizará preferentemente sobre carretilla de mano, para evitar sobreesfuerzos.
- * Los tajos se limpiarán de recortes y desperdicios de pasta de mortero.
- * Los acopios de carpintería de madera se ubicarán en los lugares definidos en los planos, para evitar accidentes por interferencias.
- * En todo momento los tajos se mantendrán libres de cascotes, recortes, metálicos, y demás objetos punzantes, para evitar los accidentes por pisadas sobre objetos.

Prendas de protección personal recomendables.

- * Ropa de trabajo.
- * Casco de polietileno (lo utilizarán, a parte del personal a pie, los maquinistas y camioneros, que deseen o deban abandonar las correspondientes cabinas de conducción).
- * Botas de seguridad.
- * Botas de goma (o P.V.C.) de seguridad.
- * Trajes impermeables para ambientes lluviosos.
- * Guantes de cuero, goma o P.V.C.
- * Gafas de protección contra gotas de morteros y asimilables.
- * Gafas antiproyecciones.
- * Mascarilla de seguridad con filtro específico recambiable para polvo de madera, (de disolventes o de colas).



9.2. Medios Auxiliares

9.2.1. Escaleras de mano (de madera o metálicas)

Este medio auxiliar suele estar presente en todas las obras sea cual sea su entidad.

Suele ser objeto de prefabricación rudimentaria en especial al comienzo de la obra o durante la fase de estructura. Estas prácticas son contrarias a la Seguridad y se impedirán en la obra.

Riesgos detectables más comunes.

- * Caídas al mismo nivel.
- * Caídas a distinto nivel.
- * Deslizamiento por incorrecto apoyo (falta de zapatas, etc.).
- * Vuelco lateral por apoyo irregular.
- * Rotura por defectos ocultos.
- * Los derivados de los usos inadecuados o de los montajes peligrosos (empalme de escaleras, formación de plataformas de trabajo, escaleras «cortas» para la altura a salvar, etc.).

Normas o medidas preventivas tipo.

a) De aplicación al uso de escaleras de madera.

- * Las escaleras de madera a utilizar en esta obra, tendrán los largueros de una sola pieza, sin defectos ni nudos que puedan mermar su seguridad.
- * Los peldaños (travesaños) de madera estarán ensamblados.
- * Las escaleras de madera estarán protegidas de la intemperie mediante barnices transparentes, para que no oculten los posibles defectos.

b) De aplicación al uso de escaleras metálicas.

Los largueros serán de una sola pieza y estarán sin deformaciones o abolladuras que puedan mermar su seguridad.

- * Las escaleras metálicas estarán pintadas con pintura antioxidación que las preserven de las agresiones de la intemperie.
- * Las escaleras metálicas a utilizar en esta obra, no estarán suplementadas con uniones soldadas.

9.3. Maquinaria de obra

9.3.1. Maquinaria general.

Riesgos detectables más comunes.

- * Vuelcos.
- * Hundimientos.
- * Choques.
- * Formación de atmósferas agresivas o molestas.
- * Ruido.
- * Explosión e incendios.
- * Atropellos.
- * Caídas a cualquier nivel.
- * Atrapamientos.

- * Cortes.
- * Golpes y proyecciones.
- * Contactos con la energía eléctrica.
- * Los inherentes al propio lugar de utilización.
- * Los inherentes al propio trabajo a ejecutar.

Normas o medidas preventivas tipo.

- * Los motores con transmisión a través de ejes y poleas, estarán dotados de carcasas protectoras anti-atrapamientos (cortadoras, sierras, compresores, etc.).
- * Los motores eléctricos estarán cubiertos de carcasas protectoras eliminadoras del contacto directo con la energía eléctrica. Se prohíbe su funcionamiento sin carcasa o con deterioros importantes de éstas.
- * Se prohíbe la manipulación de cualquier elemento componente de una máquina accionada mediante energía eléctrica, estando conectada a la red de suministro.
- * Los engranajes de cualquier tipo, de accionamiento mecánico, eléctrico o manual, estarán cubiertos por carcasas protectoras anti-atrapamientos.
- * Las máquinas de funcionamiento irregular o averiadas serán retiradas inmediatamente para su reparación.
- * Las máquinas averiadas que no se puedan retirar se señalarán con carteles de aviso con la leyenda: "MAQUINA AVERIADA, NO CONECTAR".
- * Se prohíbe la manipulación y operaciones de ajuste y arreglo de máquinas al personal no especializado específicamente en la máquina objeto de reparación.
- * Como precaución adicional para evitar la puesta en servicio de máquinas averiadas o de funcionamiento irregular, se bloquearán los arrancadores, o en su caso, se extraerán los fusibles eléctricos.
- * La misma persona que instale el letrero de aviso de «MAQUINA AVERIADA», será la encargada de retirarlo, en prevención de conexiones o puestas en servicio fuera de control.
- * Solo el personal autorizado será el encargado de la utilización de una determinada máquina o máquina-herramienta.

9.3.2. Camión pluma

Este vehículo suele utilizarse para facilitar la carga y descarga de mercancías, que pueden ser de gran dimensión, a cotas elevadas, evitando la colocación de grúas fijas u otros elementos auxiliares.

Para este tipo de intervención, se minimizan los riesgos de causar daños al BIC en el tránsito de los diferentes elementos, y en la propia instalación de otros medios para tal fin.

El conductor estará provisto de carné de conducir C o C1 según la masa máxima autorizada, o aquel que requiera el tipo de vehículo utilizado.

Riesgos detectables más comunes.

- * Vuelco del vehículo durante la manipulación de cargas
- * Vuelco de la máquina en tránsito.
- * Dificultad de paso por recorridos no estudiados.

- * Atropello de personas.
- * Choque por falta de visibilidad.
- * Golpes con pluma, ganchos o la carga a paramentos.

Normas o medidas preventivas tipo.

- * Estudio previo del trayecto hasta el punto de trabajo, analizando trazado y gálibos.
- * Los gatos estarán correctamente apoyados sobre un terreno plano y sólido sin levantar el vehículo.
- * El camión debe estar bloqueado mediante el freno de mano y sus cuñas.
- * Los ganchos de cuelgue estarán dotados de pestillos de seguridad y las eslingas deben estar bien colocadas.
- * Las cargas serán las adecuadas al tipo de vehículo.
- * Se comprobará la correcta sujeción de las cargas.
- * No se debe estacionar, o circular, con el camión a distancias inferiores a dos metros, como norma general, del corte del terreno en previsión de los accidentes por vuelco.
- * Se estudiará la zona de estacionamiento según el destino final de las cargas.
- * No está permitido realizar tirones sesgados de la carga ni arrastrar cargas con el camión grúa.
- * No dar marcha atrás sin la ayuda del señalista.
- * No se llevará la carga por encima de personas. La zona de trabajo estará libre de personas y obstáculos. Todo el personal se encontrará fuera del radio de giro de la grúa.
- * El operador debe vigilar la posible existencia de líneas eléctricas aéreas próximas. En caso de contacto con una línea eléctrica, el operador permanecerá en la cabina sin moverse hasta que no exista tensión de la línea o sea ya deshecho el contacto.

Prendas de protección personal recomendables.

- * Casco de polietileno.
- * Ropa de trabajo.
- * Cinturón elástico anti-vibratorio.
- * Botas de seguridad.
- * Botas de seguridad impermeables (zonas embarradas).
- * Trajes para tiempo lluvioso.

9.3.3. Dumper (motovolquete autopulsado)

Este vehículo suele utilizarse para la realización de transportes de poco volumen (masas, escombros, tierras).

Es una máquina versátil y rápida.

Tomar precauciones, para que el conductor esté provisto de carné de conducir clase B como mínimo, aunque no deba transitar por la vía pública. Es más seguro.

Riesgos detectables más comunes.

- * Vuelco de la máquina durante el vertido.
- * Vuelco de la máquina en tránsito.
- * Atropello de personas.
- * Choque por falta de visibilidad.

- * Caída de personas transportadas.
- * Golpes con la manivela de puesta en marcha.

Normas o medidas preventivas tipo.

- * Con el vehículo cargado deben bajarse las rampas de espaldas a la marcha, despacio y evitando frenazos bruscos.
- * Se prohibirá circular por pendientes o rampas superiores al 20% en terrenos húmedos y al 30% en terrenos secos.
- * Establecer unas vías de circulación cómodas y libres de obstáculos señalizando las zonas peligrosas.
- * En las rampas por las que circulen estos vehículos existirá al menos un espacio libre de 70 cm. sobre las partes más salientes de los mismos.
- * Cuando se deje estacionado el vehículo se parará el motor y se accionará el freno de mano. Si está en pendiente, además se calzarán las ruedas.
- * En el vertido de tierras, u otro material, junto a zanjas y taludes deberá colocarse un tope que impida el avance del dumper más allá de una distancia prudencial al borde del desnivel, teniendo en cuenta el ángulo natural del talud. Si la descarga es lateral, dicho tope se prolongará en el extremo más próximo al sentido de circulación.
- * En la puesta en marcha, la manivela debe cogerse colocando el pulgar del mismo lado que los demás dedos.
- * La manivela tendrá la longitud adecuada para evitar golpear partes próximas a ella. Deben retirarse del vehículo, cuando se deje estacionado, los elementos necesarios que impidan su arranque, en prevención de que cualquier otra persona no autorizado pueda utilizarlo.
- * Se revisará la carga antes de iniciar la marcha observando su correcta disposición y que no provoque desequilibrio en la estabilidad del dumper.
- * Las cargas serán apropiadas al tipo de volquete disponible y nunca dificultarán la visión del conductor.
- * En previsión de accidentes, se prohíbe el transporte de piezas (puntales, tablones y similares) que sobresalgan lateralmente del cubilote del dumper.
- * Se prohíbe expresamente en esta obra, conducir los dumpers a velocidades superiores a los 20 Km. por hora.
- * Los conductores de dumpers de esta obra estarán en posesión del carné de clase B, para poder ser autorizados a su conducción.
- * El conductor del dumper no debe permitir el transporte de pasajeros sobre el mismo, estará directamente autorizado por personal responsable para su utilización y deberá cumplir las normas de circulación establecidas en el recinto de la obra y, en general, se atenderá al Código de Circulación.
- * En caso de cualquier anomalía observada en su manejo se pondrá en conocimiento de su inmediato superior, con el fin de que se tomen las medidas necesarias para subsanar dicha anomalía.
- * Nunca se parará el motor empleando la palanca del descompresor.
- * La revisión general del vehículo y su mantenimiento deben seguir las instrucciones marcadas por el fabricante. Es aconsejable la existencia de una manual de mantenimiento preventivo en el que se indiquen las verificaciones, lubricación y limpieza a realizar periódicamente en el vehículo.

Prendas de protección personal recomendables.

- * Casco de polietileno.
- * Ropa de trabajo.
- * Cinturón elástico anti-vibratorio.
- * Botas de seguridad.
- * Botas de seguridad impermeables (zonas embarradas).
- * Trajes para tiempo lluvioso.

9.3.4. Hormigonera eléctrica.**Riesgos detectables más frecuentes.**

- * Atrapamientos (paletas, engranajes, etc.)
- * Contactos con la energía eléctrica.
- * Sobreesfuerzos.
- * Golpes por elementos móviles.
- * Polvo ambiental.
- * Ruido ambiental.

Normas o medidas preventivas tipo.

- * Las hormigoneras se ubicarán en los lugares reseñados para tal efecto en los planos de organización de obra.
- * Las hormigoneras a utilizar en esta obra, tendrán protegidos mediante una carcasa metálica los órganos de transmisión: correas, corona y engranajes, para evitar los riesgos de atrapamiento.
- * Las carcasas y partes metálicas de las hormigoneras estarán conectadas a tierra.
- * La botonera de mandos eléctricos de la hormigonera lo será de accionamiento estanco, en prevención del riesgo eléctrico.
- * Las operaciones de limpieza directa-manual, se efectuarán previa desconexión de la red eléctrica de la hormigonera, para previsión del riesgo eléctrico y de atrapamientos.
- * Las operaciones de mantenimiento estarán realizadas por personal especializado para tal fin.

Prendas de protección personal recomendables.

- * Casco de polietileno.
- * Gafas de seguridad antipolvo (antisalpicaduras de pastas).
- * Ropa de trabajo.
- * Guantes de goma o P.V.C.
- * Botas de seguridad de goma o de P.V.C.
- * Trajes impermeables.
- * Mascarilla con filtro mecánico recambiable.

9.3.5. Mesa de sierra circular.

Se trata de una máquina versátil y de gran utilidad en obra, con alto riesgo de accidente, que suele utilizar cualquiera que la necesite.

Riesgos detectables más comunes.

- * Cortes.

- * Golpes por objetos.
- * Atrapamientos.
- * Proyección de partículas.
- * Emisión de polvo.
- * Contacto con la energía eléctrica.

Normas o medidas preventivas tipo.

- * Las máquinas de sierra circular a utilizar en esta obra, estarán dotadas de los siguientes elementos de protección:
 - Carcasa de cubrición del disco.
 - Cuchillo divisor del corte.
 - Empujador de la pieza a cortar y guía.
 - Carcasa de protección de las transmisiones por poleas.
 - Interruptor de estanco.
 - Toma de tierra.
- * El mantenimiento de las mesas de sierra de esta obra, será realizado por personal especializado para tal menester, en prevención de los riesgos por impericia.
- * La alimentación eléctrica de las sierras de disco a utilizar en esta obra, se realizará con mangueras antihumedad, dotadas de clavijas estancas a través del cuadro eléctrico de distribución, para evitar riesgos eléctricos.
- * Se prohíbe ubicar la sierra circular sobre los lugares encharcados, para evitar los riesgos de caídas y los eléctricos.
- * Se limpiará de productos procedentes de los cortes, los aledaños de las mesas de sierra circular, mediante barrido y apilado para su carga sobre bateas emplintadas (o para su vertido mediante las trompas de vertido).
- * Se colocará un plástico de protección bajo la mesa de sierra para evitar la contaminación del terreno.
- * En esta obra, al personal autorizado para el manejo de la sierra de disco (bien sea para corte de madera o para corte cerámico), se le entregará la siguiente normativa de actuación. El justificante del recibí, se entregará a la Dirección Facultativa o Jefatura de Obra.

Normas de seguridad para el manejo de la sierra de disco.

- * Antes de poner la máquina en servicio compruebe que no está anulada la conexión a tierra, en caso afirmativo, avise a la Comisión de Seguridad.
- * Compruebe que el interruptor eléctrico es estanco, en caso de no serlo, avise a la Comisión de Seguridad.
- * Utilice el empujador para manejar la madera; considere que de no hacerlo puede perder los dedos de sus manos. Desconfíe de su destreza. Esta máquina es peligrosa.
- * No retire la protección del disco de corte. Estudie la forma de cortar sin necesidad de observar la «trisca». El empujador llevará la pieza donde usted desee y a la velocidad que usted necesita. Si la madera «no pasa», el cuchillo divisor está mal montado. Pida que se lo ajusten.

- * Si la máquina, inopinadamente se detiene, retírese de ella y avise a la Comisión de Seguridad para que sea reparada. No intente realizar ni ajustes ni reparaciones.
- * Compruebe el estado del disco, sustituyendo los que estén fisurados o carezcan de algún diente.
- * Para evitar daños en los ojos, solicite se le provea de unas gafas de seguridad antiproyección de partículas y úselas siempre, cuando tenga que cortar.
- * Extraiga previamente todos los clavos o partes metálicas hincadas en la madera que desee cortar. Puede fracturarse el disco o salir despedida la madera de forma descontrolada, provocando accidentes serios.
- * En el corte de piezas cerámicas:
 - Observe que el disco para corte cerámico no está fisurado. De ser así se solicitará otro nuevo.
 - Efectúe el corte a ser posible a la intemperie (o en un local muy ventilado), y siempre protegido con una mascarilla de filtro mecánico recambiable.
 - Efectúe el corte a sotavento. El viento alejará de usted las partículas perniciosas.
 - Moje el material cerámico, antes de cortar, evitará gran cantidad de polvo.

Prendas de protección personal recomendables.

- * Casco de polietileno.
- * Gafas de seguridad antiproyecciones.
- * Mascarilla antipolvo con filtro mecánico recambiable.
- * Protectores acústicos.
- * Ropa de trabajo.
- * Botas de seguridad.
- * Guantes de cuero (preferible muy ajustados).

9.3.6. Herramientas manuales.**Riesgos detectables más comunes.**

- * Golpes en las manos y los pies.
- * Cortes en las manos.
- * Proyección de partículas.
- * Caídas al mismo nivel.
- * Caídas a distinto nivel.

Normas o medidas preventiva tipo.

- * Las herramientas manuales se utilizarán en aquellas tareas para las que han sido concebidas.
- * Antes de su uso se revisarán, desechándose las que no se encuentren en buen estado de conservación.
- * Se mantendrán limpias de aceites, grasas y otras sustancias deslizantes.
- * Para evitar caídas, cortes o riesgos análogos, se colocarán, en portaherramientas o estantes adecuados.
- * Durante su uso se evitará su depósito arbitrario por los suelos.
- * Los trabajadores recibirán instrucciones concretas sobre el uso correcto de las herramientas que hayan de utilizar.

Prendas de protección personal recomendables.

- * Cascos.
- * Botas de seguridad.
- * Guantes de cuero o P.V.C.
- * Ropa de trabajo.
- * Gafas contra proyección de partículas.
- * Cinturones de seguridad.

10. SEÑALIZACIÓN.

10.1. Señalización general.

- Señales de STOP en cada puerta.
- Obligatorio uso del casco.
- Entrada y salida de vehículos.
- Prohibido el paso a toda persona ajena a la obra.

10.1. Acceso a obra y carga y descarga a cuba-contenedor:

- Señales de peligro: Maquinaria pesada en movimiento.
- Acústica: Toda la maquinaria la dispondrá en marcha atrás.
- Vallas y linternas: Se utilizarán acotando y señalizando la cuba-contenedor.
- Señalización: Se utilizara cinta de balizamiento, reflectantes y señales indicativas.

11. PREVENCIÓN ASISTENCIAL PREVISTA.

11.1. Servicios de emergencias.

– Centro de asistencia primaria:

Centro de Salud de Cazorla
C/ Ximenez de Rada, s/n – 23470, Cazorla, Jaén.
Tif: 953 10 50 63

– Centro de asistencia:

Hospital de Alta Resolución Sierra de Cazorla.
Carretera A-319 Cazorla-Peal de Becerro, 23470, Cazorla, Jaén.
Tif: 953 00 10 90

– Urgencias sanitarias:

Tif: 061
Tif: 953 36 61 44

– Guardia Civil de Cazorla

C/Jaime Cebrián, 1. 23470, Cazorla, Jaén.
Tif: 953 71 02 32

– Bomberos consorcio Cazorla

C/ Pablo Ruiz Picasso S/N, 23460, Peal de Becerro, Jaén.

Tif: 636 40 02 33

– Protección Civil Cazorla

C/ Ximénez de Rada, 2. 23470, Cazorla, Jaén.

Tif: 952 87 32 40

Tif: 606 30 26 51

11.2. Formación.

Todo el personal debe recibir, al ingresar en la obra, una exposición de los métodos de trabajo y los riesgos que éstos pudieran entrañar, juntamente con las medidas de seguridad que deberá emplear para su trabajo y el de los demás.

11.3. Primeros auxilios.

Será responsabilidad de empresario garantizar que los primeros auxilios puedan prestarse en todo momento por personal con la suficiente formación para ello.

*** Botiquines.**

Se dispondrá en la obra en la caseta de vestuario, un botiquín conteniendo el material especificado en la Ordenanza General de Seguridad y Salud en el Trabajo, así como estará disponible un botiquín portátil en las instalaciones del personal.

*** Asistencia a accidentados.**

Se deberá informar en la obra del emplazamiento de los diferentes Centros Médicos (Seguridad Social, Hospitales, Servicios propios, Mutuas Patronales, Mutualidades Laborales, Ambulatorios, etc.) donde debe trasladarse a los accidentados para su más rápido y efectivo tratamiento.

Se colocará en la obra, y en sitio bien visible, una lista con los teléfonos y direcciones de los Centros asignados para urgencias, ambulancias, taxis, etc., a fin de garantizar un rápido transporte de los posibles accidentados a los Centros más próximos de asistencia.

11.4. Medicina preventiva.*** Reconocimiento médico.**

Todo el personal que empiece a trabajar en la obra pasará un reconocimiento médico general previo al comienzo de su contrato de trabajo; y de carácter específico para los tipos de trabajos a realizar, (pozos, demolición, estructura, trabajos en altura, etc.). Todo reconocimiento médico será repetido en el periodo de un año.

12. SERVICIOS HIGIÉNICOS.

En cumplimiento del Real Decreto 486/1997 de 14 de abril y sus anexos, por el que se establecen las disposiciones mínimas de seguridad y salud en los lugares de trabajo, la obra constará con un local para vestuario provisto de asientos y un local para aseo; además de un botiquín fijo de obra. Estos locales podrán ser casetas prefabricadas o recintos provisionales que la Empresa Constructora ejecute

en la obra para dichos usos, este estudio de seguridad y salud recoge la previsión de casetas prefabricadas, pero el empleo del tipo de local en concreto se recogerá en el plan de seguridad y salud que para el desarrollo de la obra presentará la Empresa Constructora.

Se cumplirá escrupulosamente lo especificado en el Real Decreto 486/1997

12.1. Higiénicos y uso común.

Necesidades mínimas según O.G.S.H.T.:

- 1 inodoro cada 25 hombres a contratar y uno por cada 15 mujeres a contratar.
- 1 ducha por cada 10 personas a contratar.
- 1 espejo de 40x50 cm. por cada 10 personas a contratar.
- 1 lavabo por cada 10 personas a contratar.
- Jaboneras, portarrollos, toalleros, según números de cabinas y lavabos.

Se deben separar los sexos en todos los servicios.

Superficie mínima de los recintos vestuario-aseo: 2,00 m² por persona contratado.

En la previsión de este estudio de seguridad y salud se contemplan módulos prefabricados existentes en el mercado para los aseos y vestuarios, con las siguientes características:

- Superficie vestuario-aseo (se considera la suma de los dos módulos): 12,00 m².

Todos los módulos tendrán suministro de energía eléctrica y el de aseo, además, agua corriente.

La Empresa Constructora para el cumplimiento de lo especificado en las vigentes ordenanzas y normativas contemplará en el Plan de Seguridad y Salud para esta obra la clase de dotación disponible en los servicios higiénicos (toallas individuales, secadores de aire caliente, toalleros automáticos o toallas de papel, existiendo en este último caso, recipientes adecuados para depositar las usadas). En cualquier caso, los retretes contarán con tanques de descarga automática de agua corriente y papel higiénico.

La evacuación de aguas se realizará mediante tuberías de P.V.C. enterradas hasta depósito de recogida de aguas fecales, instalado a tal efecto.

"EL PRESENTE DOCUMENTO ES COPIA DE SU ORIGINAL DEL QUE ES AUTOR SERGIO VALADEZ MATEOS, ARQUITECTO. SU UTILIZACIÓN TOTAL O PARCIAL, ASÍ COMO CUALQUIER REPRODUCCIÓN O CESIÓN A TERCEROS, REQUERIRÁ LA PREVIA AUTORIZACIÓN EXPRESA DE SU AUTOR QUEDANDO EN TODO CASO PROHIBIDA CUALQUIER MODIFICACIÓN UNILATERAL DEL MISMO."

Ronda, ENERO de 2025

Firmado por VALADEZ MATEOS SERGIO -
25595961C el día 05/02/2025 con
un certificado emitido por AC FNMT
Sergio Valadez Mateos - Arquitecto



PROYECTO DE CONSERVACIÓN DEL CASTILLO DE LA YEDRA

**INTERVENCIONES EN LA CUBIERTA DE LA TORRE DEL HOMENAJE,
EN LAS ESCALERAS INTERIORES A LA TORRE Y EN EL PATIO DE ARMAS**

CAZORLA (JAÉN)

ENERO 2025

ESTUDIO DE SEGURIDAD Y SALUD

PLIEGO DE CONDICIONES

CONSEJERÍA DE CULTURA Y DEPORTE
OFICINA DE SUPERVISIÓN



SUPERVISADO (PBE)

20 febrero 2025

PAG: 32/85

S24.0327.23 13/14

PLIEGO DE CONDICIONES

Estudio de Seguridad y Salud

CONSEJERÍA DE CULTURA Y DEPORTE
OFICINA DE SUPERVISIÓN

SUPERVISADO (PBE)

20 febrero 2025

PAG: 33/85

S24.0327.23 13/14



ÍNDICE

1. INTRODUCCIÓN.....	3
1.1. ÁMBITO DE APLICACIÓN Y TÉCNICOS REDACTORES.....	3
1.2. DISPOSICIONES LEGALES DE APLICACIÓN.....	3
2. ORGANIZACIÓN DE LA OBRA.....	12
2.1 PLANTEAMIENTO GENERAL.....	12
2.2 ORGANIGRAMA DE GESTIÓN DE SEGURIDAD Y SALUD.....	12
2.3 RECURSOS PREVENTIVOS.....	13
2.4 PERSONA DESIGNADA PARA SEGURIDAD Y SALUD EN OBRA.....	14
2.5 CUADRILLA DE REPOSICIÓN Y MANTENIMIENTO.....	15
2.6 CUADRILLA DE PRIMEROS AUXILIOS.....	15
3. PLANIFICACION DEL CONTROL Y VIGILANCIA DE LA SEGURIDAD Y SALUD.....	16
4. REQUISITOS DE HOMOLOGACIÓN Y RESPONSABILIDAD EXIGIBLES A SUMINISTROS Y SUBCONTRATAS.....	18
4.1 SUMINISTROS DE PROTECCIÓN INDIVIDUAL Y PROTECCIONES COLECTIVAS.....	18
4.2 SUBCONTRATAS Y OTRAS PARTES IMPLICADAS.....	21
5. PRESCRIPCIONES DE MONTAJE Y EJECUCIÓN.....	23
5.1 SEGURO DE RESPONSABILIDAD CIVIL Y TODO RIESGO, CONSTRUCCIÓN Y MONTAJE.....	23
5.2 PUESTA EN OBRA Y MANTENIMIENTO DE LAS PROTECCIONES COLECTIVAS.....	23
5.3 PROTECCIONES COLECTIVAS.MONTAJE.....	23
5.4 CONDICIONES TÉCNICAS DE LA MAQUINARIA.....	23
5.5 CONDICIONES TÉCNICAS DE LA INTALACIÓN ELÉCTRICA.....	23
5.6 NORMAS PARA LA CERTIFICACIÓN DE ELEMENTOS DE SEGURIDAD.....	24
5.7 APLICACIÓN DE SEGURIDAD A TRABAJOS DE CONSERVACIÓN Y MANTENIMIENTO DEL EDIFICIO.....	24
5.8 PREVENCIÓN DE RIESGOS DE DAÑOS A TERCEROS.....	24

1. INTRODUCCIÓN.

1.1. ÁMBITO DE APLICACIÓN Y TÉCNICOS REDACTORES.

El presente Pliego de Prescripciones Técnicas Particulares, será de aplicación en la realización de las obras y trabajos necesarios para el desarrollo de las unidades de obras definidas en el Estudio de Seguridad y Salud que complementa al **Proyecto Básico y de Ejecución de conservación del Castillo de la Yedra, consistentes en intervenciones en la cubierta de la Torre del Homenaje, en las escaleras interiores de la Torre, en el Patio de Armas, en la planta semisótano del edificio moderno y en la Puerta Norte.**

Se redacta el Estudio de Seguridad y Salud por SERGIO VALADEZ MATEOS, arquitecto colegiado 1.323 en el COA de Málaga.

1.1.1 Orden de prioridad de la documentación.

En los casos en que puede existir discordancia entre las distintas partes que compone el documento del Estudio de Seguridad y Salud, se establece el siguiente orden de prioridad (siempre que no se contradigan las estipulaciones contractuales), al que deberá acogerse la Empresa Constructora, previa consulta y autorización del coordinador en fase de ejecución de obra o en su defecto la dirección facultativa:

- a) Planos:
- b) Presupuestos:
 - b.1. Precios.
 - b.2. Mediciones.
- c) Pliego.
- d) Memoria.

1.2. DISPOSICIONES LEGALES DE APLICACIÓN.

Son de obligado cumplimiento las disposiciones contenidas en:

RD 2177-2004, de 12 de noviembre de 2004, por el que se modifica el Real Decreto 1215/1997, de 18 de julio, por el que se establecen las disposiciones mínimas de seguridad y salud para la utilización por los trabajadores de los equipos de trabajo, en materia de trabajos temporales en altura.

Ley 54/2003 del 12 de diciembre del 2003, de reforma del marco normativo de la prevención de riesgos laborales.

Real Decreto 842/2002 del 2 de agosto del 2002, por el que se aprueba el Reglamento electrotécnico para baja tensión.

Real Decreto 614/2001 del 8 de junio del 2001, por el que se dictan las disposiciones mínimas para la protección de la salud y seguridad de los trabajadores frente al riesgo eléctrico.

Real Decreto 374/2001 del 6 de abril del 2001, de protección de la salud y seguridad de los trabajadores contra riesgos relacionados con los agentes químicos durante el trabajo.

Orden del 29 de julio del 98, por la que se adapta al progreso técnico la Instrucción Complementaria MIB-026 del Reglamento Electrotécnico de Baja Tensión.

Real Decreto 1.562/98, de 17 de julio, por el que modifica la Instrucción Técnica Complementaria MI.IP.02, Parques de Almacenamiento de líquidos petrolíferos.

Orden de 15 de julio del 98, por la que se modifica el Anexo 1 del R.D. 1.406/89, de 10 de noviembre, sobre limitaciones a la comercialización y uso de sustancias y preparados peligrosos.

Real Decreto 1.488/98, de 10 de julio, de adaptación de la legislación de prevención de riesgos laborales a la Administración General del Estado.

Real Decreto 1.425/98, de 3 de julio, por el que se modifica el Reglamento sobre clasificación, envasado y etiquetado de preparados peligrosos, aprobado por R.D. 1.078/93 de 2 de julio.

Orden de 30 de junio del 98, por la que se modifican los Anexos 1, 3, 5 y 6 del Reglamento sobre notificación de sustancias nuevas y clasificación, envasado y etiquetado de sustancias peligrosas, aprobado por R.D. 363/95 de 10 de marzo.

Orden de 29 de mayo del 98, por la que se modifican las Instrucciones Técnicas Complementarias MIG-R 7.1 y MIG-R 7.2.1 del Reglamento de Redes de Acometidas de Combustibles Gaseosos.

Real Decreto 988/98, de 22 de mayo, por el que se modifica la Instrucción Técnica Complementaria MIE-APQ 006, de almacenamiento de líquidos corrosivos.

Real Decreto 928/98, de 14 de mayo, por el que se aprueba el Reglamento General sobre procedimientos sancionadores por infracciones del orden social.

Orden de 14 de mayo del 98, por la que se modifica el anexo I del Real Decreto 1406/89, de 10 de noviembre, por el que se imponen limitaciones a la comercialización y uso de ciertas sustancias y preparados peligrosos.

Real Decreto 782/98, de 30 de abril, por el que se aprueba el Reglamento para el desarrollo y ejecución de la Ley 11/97, de 24 de abril, de Envases y Residuos de Envases (B.O.E. nº 99 de 25 de abril de 1998).

Real Decreto 780/98, de 30 de abril, por el que se modifica el Real Decreto 39/1997, de 17 de enero, por el que se aprueba el Reglamento de los Servicios de Prevención.

Real Decreto 700/98, de 24 de abril, por el que se modifica el Reglamento sobre notificación de sustancias nuevas y clasificación, envasado y etiquetado de sustancias peligrosas, aprobado por el Real Decreto 363/95, de 10 de marzo.

Orden de 16 de abril de 1998, sobre normas de procedimiento y desarrollo del Real Decreto 1942/1993, de 5 de noviembre, por el que se aprueba el Reglamento de Instalaciones de Protección contra Incendios y se revisa el Anexo I y los apéndices del mismo (B.O.E. de 28 de abril de 1998).

Orden de 25 de marzo de 1.998 del Ministerio de Trabajo y Asuntos Sociales, por la que se adapta, en función del progreso técnico, el Real Decreto 664/1997, de 12 de mayo, sobre la protección de los trabajadores contra riesgos relacionados con la exposición a agentes biológicos. Corrección de errores publicada en el B.O.E. de 15 de abril de 1998.

Orden de 10 de marzo de 1998, por la que se modifica la Instrucción Técnica Complementaria MIE-AP5 del Reglamento de Aparatos a Presión sobre extintores de incendios (B.O.E. de 28 de abril de 1.998).

Real Decreto 230/98, de 16 de febrero, del Ministerio de la Presidencia, por el que se aprueba el Reglamento de explosivos (B.O.E. nº 61 de 12 de mayo de 1.998).

Real Decreto 1627/97, de 24 de octubre, por el que se establecen disposiciones mínimas de seguridad y salud en las obras de construcción. (B.O.E. 25-10-1.997).

Real Decreto 1215/97, de 18 de julio, por el que se establecen las disposiciones mínimas de seguridad y salud para la utilización por los trabajadores de los equipos de trabajo (B.O.E. nº 188 de 7 de agosto de 1.997).

Orden de 27 de junio de 1.997, por la que se desarrolla el Real Decreto 39/1997 de 17 de enero por el que se aprueba el Reglamento de los Servicios de Prevención en relación con las condiciones de acreditación de las entidades especializadas como servicios de prevención ajenos a las empresas, de autorización de las personas o entidades especializadas que pretenden desarrollar la actividad de auditoría del sistema de prevención de las empresas y de la autorización de las entidades públicas o privadas para desarrollar y certificar actividades formativas en materia de prevención de riesgos laborales.

Real Decreto 773/97, de 30 de mayo, sobre disposiciones mínimas de seguridad y salud relativas a la utilización por los trabajadores de equipos de protección individual (B.O.E. nº 140 de 12 de junio de 1.997).

Real Decreto 665/97, de 12 de mayo, del Ministerio de la Presidencia, sobre la protección de los trabajadores contra los riesgos relacionados con la exposición a agentes cancerígenos durante el trabajo.

CONS. CULTURA Y DEPORTE
OFICINA DE SUPERVISIÓN
SUPERVISADO (PSE)
1 S24.0327.23 13/14
PAG: 36/85

Real Decreto 664/97, de 12 de mayo, del Ministerio de la Presidencia sobre la protección de los trabajadores contra los riesgos relacionados con la exposición a agentes biológicos durante el trabajo.

Orden de 22 de abril de 1.997 del Ministerio de Trabajo y Asuntos Sociales, sobre Actividades de Prevención de las Mutuas de Accidentes de Trabajo y Enfermedades Profesionales de la Seguridad Social (B.O.E. nº 98 de 24 de abril de 1.997).

Real Decreto 486/97, de 14 de abril, del Ministerio de Trabajo y Asuntos Sociales, sobre lugares de trabajo. (aplicables al sector de la construcción los artículos relativos a escaleras por remisión del Anexo IV del Real Decreto 1627/97).

Real Decreto 487/97, de 14 de abril, del Ministerio de Trabajo y Asuntos Sociales, sobre disposiciones mínimas de seguridad y salud relativas a la manipulación manual de cargas que entrañe riesgos, en particular dorsolumbares, para los trabajadores.

Real Decreto 488/97, de 14 de abril, del Ministerio de Trabajo y Asuntos Sociales, sobre disposiciones mínimas de seguridad y salud relativas al trabajo con equipos que incluyen pantallas de visualización.

Real Decreto 485/97, de 14 de abril, del Ministerio de Trabajo y Asuntos Sociales, por el que se establecen las disposiciones mínimas en materia de señalización de seguridad y salud en el trabajo (B.O.E. nº 97 de 23 de abril de 1.997).

Real Decreto 413/1997, de 21 de marzo, sobre protección operacional de los trabajadores externos con riesgo de exposición a radiaciones ionizantes por intervención en zona controlada.

Real Decreto 39/97, de 17 de enero, por el que se aprueba el Reglamento de los Servicios de Prevención.

Resolución de 25 de abril de 1996 (B.O.E. del 28 de mayo), que regula las condiciones para la comercialización y libre circulación intracomunitaria de los equipos de protección individual.

Real Decreto 2177/96, de 4 de octubre, por el que se aprueba la Norma Básica de la Edificación "NBE-CPI/96: Condiciones de protección contra incendios en los edificios".

Orden de 29 de marzo de 1.996, de aproximación de las legislaciones sobre determinación de la emisión sonora de máquinas y materiales utilizados en construcción (B.O.E. de 12 de abril de 1.996 modifica al Anexo I del Real Decreto 245/89).

Real Decreto 400/96, de 1 de marzo, de aproximación de las legislaciones sobre los aparatos y sistemas de protección destinados a utilizarse en atmósferas explosivas (B.O.E. de 8 de abril de 1.996).

Real Decreto 2071/95, de 22 de diciembre, sobre Normas Básicas relativas a la protección sanitaria de los trabajadores contra los peligros que resultan de las radiaciones ionizantes (B.O.E. de 23 de enero de 1.996).

Ley 31/95, de 8 de noviembre, de Prevención de Riesgos Laborales.

Ley 1561/95 de 21 de septiembre, sobre jornadas especiales de trabajo (B.O.E. de 26 de septiembre de 1.995).

Orden de 13 de septiembre de 1.995, de aproximación de las legislaciones en materia de clasificación, envasado y etiquetado de sustancias peligrosas y Reglamento sobre notificación de sustancias nuevas y clasificación de envasado y etiquetado de sustancias peligrosas (B.O.E. de 19 de septiembre de 1.995).

Real Decreto 1328/95, de 28 de julio de aproximación de las legislaciones sobre productos de la construcción (B.O.E. de 19 de agosto de 1.995).

Orden Ministerial de 16 de mayo de 1995, sobre comercialización y libre circulación de los equipos de protección individual.

Real Decreto 363/95, de 10 de marzo, de aproximación de las legislaciones en materia de clasificación, envasado y etiquetado de sustancias peligrosas y Reglamento sobre notificación de sustancias nuevas y clasificación de envasado y etiquetado de sustancias peligrosas (B.O.E. de 5 de junio de 1.995).

Orden de 20 de febrero de 1.995, de aproximación de las legislaciones en materia de clasificación, envasado y etiquetado de preparados peligrosos (B.O.E. de 23 de febrero de 1.995).

Real Decreto 159/95, de 3 de febrero, de modificaciones del Real Decreto 1407/92 de 20 de noviembre de aproximación de las legislaciones sobre los equipos de protección individual (B.O.E. de 8 de marzo de 1.995).

Real Decreto 56/95, de 20 de enero, de aproximación de las legislaciones sobre máquinas (B.O.E. de 18 de febrero de 1.995), que modifica el Real Decreto 1435/92 del 27 de noviembre publicado en el B.O.E. de 11 de diciembre de 1.992.

Real Decreto 4/95, de 13 de enero, por el que se desarrolla la Ley 14/1994, de 1 de junio de 1.994, en la que se regulan las empresas de trabajo temporal (B.O.E. nº 27 de 1 de febrero de 1.995). Corrección de errores (B.O.E. nº 95 de 13 de abril de 1.971).

Real Decreto 2486/94, de 23 de diciembre, de aproximación de las legislaciones sobre recipientes simples a presión (B.O.E. de 24 de enero de 1.995).

Ley 22/94, de 6 de julio, de aproximación de las legislaciones sobre responsabilidades por los daños causados por productos defectuosos (B.O.E. de 7 de julio de 1.994).

Real Decreto 1/94, de 3 de junio de 1.994, por el que se aprueba el texto refundido de la Ley General de la Seguridad Social (B.O.E. nº 154 de 29 de junio de 1.994).

Real Decreto 445/94, de 1 de marzo, sobre Normas Básicas relativas a la protección sanitaria de los trabajadores contra los peligros que resultan de las radiaciones ionizantes (B.O.E. de 22 de abril de 1.994).

Ley 11/94, de 3 de junio de 1994, por la que se modifican determinados artículos del Estatuto de los Trabajadores, del texto articulado de la Ley de Procedimiento Laboral, y de la Ley sobre infracciones y sanciones en el orden social (B.O.E. nº 122 de 23 de mayo de 1.994).

Real Decreto 1942/1993, de 5 de noviembre, por el que se aprueba el Reglamento de instalaciones de protección contra incendios. (B.O.E. de 14 de diciembre de 1993).

Orden de 26 de julio de 1.993, con las primeras modificaciones sobre la protección de los trabajadores contra los riesgos relacionados con la exposición al amianto durante el trabajo (B.O.E. de 5 de agosto de 1.993).

Orden de 10 de junio de 1.993, de aproximación de las legislaciones sobre vehículos a motor y sus componentes (B.O.E. de 28 de junio de 1.993).

Orden de 29 de diciembre de 1.992, de aproximación de las legislaciones sobre vehículos a motor y sus componentes (B.O.E. de 11 de enero de 1.993).

Real Decreto 1435/92, de 27 de noviembre, de aproximación de las legislaciones sobre máquinas (B.O.E. de 11 de diciembre de 1.992).

Real Decreto 1428/92, de 27 de noviembre, de aproximación de las legislaciones sobre los aparatos a gas (B.O.E. de 5 de diciembre de 1.992).

Real Decreto 1407/92, de 20 de noviembre, de aproximación de las legislaciones sobre los equipos de protección individual (B.O.E. de 28 de diciembre de 1.992 y de 24 de febrero de 1.993).

Orden de 24 de julio de 1992 del Ministerio de Industria (B.O.E. de nº 35 de 9 de febrero de 1.992), por la que se modifica la MI BT-026.

Ley 21/1992, de 16 de julio, Ley de Industria. (B.O.E. de 23 de julio de 1.992).

Resolución de 27 de abril de 1992 del Ministerio de Industria, por la que se aprueban las prescripciones técnicas no previstas en la ITC-MIE 1 del Reglamento de Aparatos de Elevación y Manutención (B.O.E. nº 117 de 15 de septiembre de 1992).

Real Decreto 71/92, de 31 de enero, de aproximación de las legislaciones sobre las estructuras de protección en caso de vuelco y contra caída de objetos (B.O.E. de 6 de febrero de 1.992).

Real Decreto 53/92 de 24 de enero sobre Normas Básicas relativas a la protección sanitaria de los trabajadores contra los peligros que resultan de las radiaciones ionizantes (B.O.E. de 12 de febrero de 1.992).

COSEJERÍA DE CULTURA Y DEPORTE
OFICINA DE SUPERVISIÓN
SUPERVISADO (PBE)
20 febrero 2025
PAG: 38/85
S24.0327.23 13/14

Real Decreto 1513/91, de 11 de octubre, de aproximación de las legislaciones sobre el certificado y las marcas de cables, cadenas y ganchos (B.O.E. de 22 de octubre de 1.991).

Real Decreto 830/91 del Ministerio de Relaciones con las Cortes, de 27 de noviembre de 1.991, por el que se modifica el Reglamento de seguridad en las máquinas (B.O.E. nº 130 de 31 de mayo de 1.991).

Orden de 12 de septiembre de 1991 del Ministerio de Industria, por la que se modifica la ITC MIE-AEM 2 del Reglamento de Aparatos de Elevación y Manutención (B.O.E. nº 223 de 17 de septiembre de 1991). Rectificado posteriormente (B.O.E. nº 245 de 12 de octubre de 1991).

Orden de 18 de julio de 1.991, de aproximación de las legislaciones sobre determinación de emisión sonora de máquinas y materiales utilizados en las obras de construcción (B.O.E. de 26 de julio de 1.991).

Orden de 16 de abril de 1991 del Ministerio de Industria, por la que se modifica la ITC-MIE 1 del Reglamento de Aparatos de Elevación y Manutención (B.O.E. nº 223 de 17 de septiembre de 1991). Rectificado posteriormente (B.O.E. nº 245 de 12 de octubre de 1991). Transposición de la Directiva 90/486/CEE.

Orden de 8 de abril de 1.991 del Ministerio de Relaciones con las Cortes, por la que se establecen las Instrucciones Técnicas Complementarias MSG-SM 1 del Reglamento de seguridad en las máquinas, referente a máquinas, elementos de máquinas o sistemas de protección usados (B.O.E. nº 87 de 11 de abril de 1.991).

Real Decreto 1504/90, de 23 de noviembre, de aproximación de las legislaciones sobre aparatos a presión y los métodos de control de dichos aparatos (B.O.E. de 28 de noviembre de 1.990).

Orden de 16 de abril de 1.990 de Ministerio de Industria, por la que se modifica la ITC MIE-AEM 2 del Reglamento de Aparatos de Elevación y Manutención referente a grúas torre desmontables para obra (B.O.E. nº 98 de 24 de abril de 1.990).

Orden de 26 de enero de 1990 del Ministerio de Industria (B.O.E. de nº 35 de 9 de febrero de 1.990), por la que se modifica la MI BT-026.

Real Decreto 88/90, de 26 de enero, sobre protección de los trabajadores mediante la prohibición de determinados agentes específicos y/o determinadas actividades (B.O.E. de 27 de enero de 1.990).

Real Decreto 74/90, de 19 de enero, por el que se aprueba el Código de Circulación y posteriores modificaciones (B.O.E. de 23 de enero de 1.990).

Orden de 17 de noviembre de 1989 del Ministerio de Industria y Energía, por la que se modifica el Anexo 1 del Real Decreto 245/89, de 27 de febrero de 1.989, sobre determinación y limitación de la potencia acústica admisible de determinado material y maquinaria de obra (B.O.E. nº 288 de 1 de diciembre de 1.989).

Real Decreto 1316/89, de 27 de octubre, sobre protección de los trabajadores contra riesgos relacionados con la exposición al ruido durante el trabajo (B.O.E. de 2 de noviembre de 1.989, 9 de diciembre de 1.989 y 26 de mayo de 1.990).

Orden de 6 de junio de 1.989, sobre Comunicación de la Comisión para la aplicación de la Directiva sobre material eléctrico (B.O.E. de 21 de junio de 1.989).

Real Decreto 590/89 del Ministerio de Relaciones con las Cortes, de 19 de mayo, por el que se modifican los artículos 3 y 4 del Reglamento de seguridad en las máquinas (B.O.E. nº 132 de 3 de junio de 1.989, modificado en B.O.E. nº 130 de 31 de mayo de 1.991).

Resolución de 20 de febrero de 1.989, sobre protección de los trabajadores contra los riesgos relacionados con la exposición al amianto durante el trabajo (B.O.E. de 3 de marzo de 1.989).

Real Decreto 245/89, de 27 de febrero, de aproximación de las legislaciones sobre determinación de la emisión sonora de máquinas y materiales utilizados en las obras de construcción (B.O.E. de 11 de marzo de 1.989).

Real Decreto 668/89, de 8 de febrero, sobre almacenamiento de productos químicos.

Orden de 28 de junio de 1.988 del Ministerio de Industria, por la que se aprueba la ITC MIE-AEM 2 del Reglamento de Aparatos de Elevación y Manutención referente a grúas torre desmontables para obra (B.O.E. nº 98 de 7 de julio de 1.988).

Ley 8/88 de 7 de abril, sobre Infracciones y sanciones en el orden social (B.O.E. de 15 de abril de 1.988), modificada por la Ley 31/91 de 30 de diciembre (B.O.E. 31 de diciembre de 1.991), Ley 11/94 de 19 de mayo (B.O.E. de 22 de mayo, rectificada el 15 de junio de 1.994), Real Decreto-Legislativo 1/95 de 24 de marzo (B.O.E. de 29 de marzo de 1995) que deroga los artículos 6 al 8. Derogados los artículos 9 al 11, 36.2, 39 y 40 párrafo 2º por la Ley 31/95, de 8 de noviembre (B.O.E. de 10 de octubre de 1.995).

Orden de 13 de enero de 1988 del Ministerio de Industria (B.O.E. nº 22 de 26 de enero de 1.988), por la que se modifica la MI BT-026. Rectificado posteriormente en el B.O.E. nº 73 de 25 de marzo de 1.988.

Real Decreto 7/88, de 8 de enero, de aproximación de las legislaciones sobre el material eléctrico destinado a utilizarse con determinados límites de tensión (B.O.E. de 14 de enero de 1.988).

Orden de 22 de diciembre de 1.987, sobre protección de los trabajadores contra los riesgos relacionados con la exposición al amianto durante el trabajo (B.O.E. de 29 de diciembre de 1.987).

Orden de 16 de diciembre de 1987, por la que se establecen nuevos modelos para la notificación de accidentes de trabajo y se dan instrucciones para su cumplimentación y tramitación.

Resolución de 8 de septiembre de 1.987, sobre protección de los trabajadores contra los riesgos relacionados con la exposición al amianto durante el trabajo (B.O.E. de 14 de octubre de 1.987).

Orden de 17 de julio de 1987, por la que se modifica la Orden de 1 de septiembre de 1982 que aprobó la Instrucción Técnica Reglamentaria MIE-AP7 sobre botellas y botellones de gases comprimidos, licuados y disueltos a presión.

Orden de 3 de julio de 1.987, de aproximación de las legislaciones sobre botellas de gas de acero sin soldadura, de aluminio sin alear o aleado sin soldadura, o soldadas de acero no aleado (B.O.E. de 16 de julio de 1.987).

Orden de 7 de enero de 1.987, de protección de los trabajadores contra los riesgos relacionados con la exposición al amianto durante el trabajo (B.O.E. de 15 de enero de 1.987).

Orden de 6 de octubre de 1986, por la que se determinan los requisitos de datos que deben reunir las comunicaciones de apertura de los centros de trabajo.

Real Decreto 2028/86, de 6 de junio, de aproximación de las legislaciones sobre vehículos a motor y sus componentes (B.O.E. de 2 de octubre de 1.986).

Real Decreto 1495/86, de 26 de mayo, por el que se aprueba el Reglamento de seguridad en las máquinas.

Orden de 9 de abril de 1.986, sobre protección de los trabajadores contra los riesgos relacionados con la exposición a plomo y sus compuestos iónicos durante el trabajo.

Orden de 9 de abril de 1986, por la que se aprueba el Reglamento para la prevención de riesgos y protección de la salud por la presencia de cloruro de vinilo monómero en el ambiente de trabajo (B.O.E. de 24 de abril de 1.986 y 3 de junio de 1.986).

Orden de 31 de marzo de 1.986, de protección de los trabajadores contra los riesgos relacionados con la exposición al amianto durante el trabajo (B.O.E. de 22 de abril de 1.986).

Real Decreto 2295/85, de 9 de octubre de 1.985, por el que se adiciona un nuevo artículo 2 al REBT. (B.O.E. de 12 de diciembre de 1.985).

Real Decreto 2291/85, de 8 de noviembre, por el que se aprueba el Reglamento de aparatos de elevación y manutención de los mismos.

Real Decreto 863/85, de 2 de abril, sobre trabajos con explosivos en lo relativo a demolición de edificios.

Resolución de 11 de febrero de 1985, por la que se constituye una Comisión de seguimiento para la aplicación de Reglamento sobre trabajos con riesgo de amianto (B.O.E. de 23 de febrero de 1.985).

Orden de 7 de noviembre de 1984, por la que se corrigen errores de la Orden de 31 de octubre de 1984, que aprueba el reglamento sobre trabajos con riesgo de amianto (B.O.E. de 22 de noviembre de 1.984).

Orden de 31 de octubre de 1984, por la que se aprueba el Reglamento sobre trabajos con riesgo de amianto (B.O.E. de 7 de noviembre de 1.984).

Ley 32/84, de 2 de agosto de 1.984, por la que se modifican ciertos artículos de la Ley 8/80 del Estatuto de los Trabajadores (B.O.E. nº 186 de 4 de agosto de 1.984).

Resolución de 30 de abril de 1984, sobre verificación de las instalaciones eléctricas antes de su puesta en servicio.

Orden de 5 de abril de 1984 del Ministerio de Industria (B.O.E. de 4 de junio de 1.984), por la que se modifica la MI BT-025 y 044.

Orden de 26 de octubre de 1.983 sobre modificación de algunos artículos de la Orden de 31 de mayo de 1.982, en la que se aprobó la Instrucción Técnica Reglamentaria MIE-AP5, sobre extintores de incendios.

Orden de 11 de julio de 1983 del Ministerio de Industria (B.O.E. de 22 de julio de 1.983), por la que se modifica la MI BT-008 y 044.

Orden de 24 de noviembre de 1982, por la que se dictan normas para el almacenamiento y suministro de los gases licuados de petróleo (GLP) a granel, y para su utilización como carburante para vehículos con motor.

Real Decreto 3275/82, de 12 de noviembre, sobre condiciones técnicas y garantías de seguridad en centrales eléctricas, subestaciones y centros de transformación.

Orden de 1 de septiembre de 1982, por la que se aprueba la Instrucción Técnica Reglamentaria MIE-AP7 sobre botellas y botellones de gases comprimidos, licuados y disueltos a presión.

Orden de 5 de junio de 1982 del Ministerio de Industria (B.O.E. de 12 de junio de 1.982), por la que se modifica la MI BT-044.

Orden de 31 de mayo de 1982, por la que se aprueba la Instrucción Técnica reglamentaria MIE-AP5 sobre extintores de incendios.

Orden de 9 de marzo de 1982, por la que se aprueba la Instrucción Técnica reglamentaria MIE-APQ-001 sobre almacenamiento de líquidos inflamables y combustibles.

Orden de 30 de julio de 1981, del Ministerio de Industria (B.O.E. de 13 de agosto de 1.981), por la que se modifica la MI BT-025.

Orden de 21 de abril de 1981, por la que se aprueba la Instrucción Técnica reglamentaria MIE-AP4 sobre cartuchos de GLP.

Orden de 7 de marzo de 1981, por la que se modifica parcialmente el artículo 65 del Reglamento de Aparatos Elevadores para obras.

Orden de 30 de septiembre de 1980 del Ministerio de Industria (B.O.E. de 30 de septiembre de 1.980), por la que se modifica la MI BT-044.

Ley 8/80, de 1 de marzo, del Estatuto de los Trabajadores.

Real Decreto 1244/79, de 4 de abril, por el que se aprueba el Reglamento de Aparatos a Presión.

Orden de 19 de diciembre de 1977 del Ministerio de Industria (B.O.E. de 26 de enero de 1.978), por la que se modifica la MI BT-004, 007 y 017.

Orden de 19 de diciembre de 1977 del Ministerio de Industria (B.O.E. de 13 de enero de 1.978), por la que se modifica la MI BT-025.

Orden de 23 de mayo de 1977, por la que se aprueba el Reglamento de Aparatos Elevadores para obras.



Resolución de 15 de febrero de 1977, por la que se actualizan las instrucciones complementarias de desarrollo de la Orden de 14 de septiembre de 1959, que regula el empleo de disolventes y otros compuestos que contengan benceno.

Resolución de 30 de abril de 1974 de la Dirección General de la Energía, por la que se regula lo dispuesto en el vigente Reglamento Electrotécnico para Baja Tensión, en relación con la medida de aislamiento de las instalaciones eléctricas.

Orden de 30 de abril de 1974 del Ministerio de Industria (B.O.E. de 7 de mayo de 1.974), por la que se modifica la MI BT-041.

Orden de 31 de octubre de 1.973, por el que se aprueban las ITC MIE-BT (B.O.E. de 27, 28, 29 y 31 de diciembre de 1.973).

Decreto 2413/73, de 20 de septiembre, por el que se aprueba el Reglamento Electrotécnico para Baja Tensión.

Orden de 27 de julio de 1973, por la que se aprueban las modificaciones de determinados artículos de la Ordenanza de Trabajo en la Construcción, Vidrio y Cerámica de 28 de agosto de 1970.

Orden de 6 de junio de 1973, sobre carteles en obras (B.O.E. de 18 de junio de 1973).

Instrumento de Ratificación de 31 de marzo de 1973 del Convenio de 23 de junio de 1971, número 136, de la Organización Internacional del Trabajo, relativo a la protección contra los riesgos de intoxicación por benceno.

Resolución de 27 de noviembre de 1971, de la Dirección General de Energía y Combustibles, por la que se dictan instrucciones complementarias del Reglamento sobre Almacenamiento de Gases Licuados del Petróleo (GLP) envasados.

Orden de 9 de marzo de 1.971, por la que se aprueba la Ordenanza General de Seguridad e Higiene en el Trabajo (B.O.E. nº 64 y 65 de 16 y 17 de marzo de 1.971). Corrección de errores (B.O.E. de 6 de abril de 1.971), excepto lo derogado por la Ley 31/1995 y legislación concurrente.

Orden de 28 de agosto de 1970, por la que se aprueba la Ordenanza de Trabajo en la Construcción, Vidrio y Cerámica.

Decreto 3151/68, de 28 de noviembre, por el que se aprueba el Reglamento de Líneas Eléctricas Aéreas de Alta tensión

Orden de 23 de septiembre de 1966 (B.O.E. de 1 de octubre), sobre trabajo en cubiertas), que modifica y complementa la Orden de 20 de mayo de 1952, que aprueba el Reglamento de Seguridad e Higiene en la Construcción y Obras Públicas (continúa en vigor, conforme a lo establecido en la denominada Tabla de Vigencias, apartado II, punto 5, de la Ordenanza General de Seguridad e Higiene en el Trabajo).

Decreto 3494/64, de 5 de noviembre, por el que se modifican determinados artículos del Reglamento de Actividades Molestas, Insalubres, Nocivas y Peligrosas aprobado por Decreto de 30 de noviembre de 1.963.

Orden de 15 de marzo de 1963 que aprueba una Instrucción que dicta normas complementarias para la aplicación del Reglamento de Actividades Molestas, Insalubres, Nocivas y Peligrosas.

Decreto 2414/61, de 30 de noviembre, por el que se aprueba el Reglamento de Actividades Molestas, Insalubres, Nocivas y Peligrosas.

Orden de 14 de septiembre de 1959, sobre fabricación y empleo de productos que contengan benceno.

Decreto de 26 de julio de 1.957 del Ministerio de Trabajo, por el que se fija los trabajos prohibidos a menores de 18 años y mujeres (B.O.E. de 26 de agosto de 1.957). Rectificación (B.O.E. de 5 de septiembre de 1.957). Derogado parcialmente en lo que se refiere al trabajo de las mujeres, por la Ley 31/95 de Prevención de Riesgos Laborales.

Orden de 20 de enero de 1956, sobre trabajos en cajones de aire comprimido.

Orden de 19 de diciembre de 1953 (B.O.E del 22 de diciembre), sobre cables, cadenas, etc., en aparatos de elevación), que modifica y completa la Orden de 20 de mayo de 1952, que aprueba el Reglamento de Seguridad e Higiene en la Construcción y Obras Públicas.

Orden de 20 de mayo de 1952, que aprueba el Reglamento de Seguridad e Higiene en la Construcción y Obras Públicas (B.O.E. del 15 de junio de 1952).

Orden de 31 de enero de 1940, que aprueba el Reglamento de Seguridad en el Trabajo. Capítulo VII sobre andamios. (B.O.E. de 3 de febrero de 1940 y 28 de febrero de 1.940).

Real Decreto de 19 de febrero de 1926, por el que se prohíbe el empleo de cerusa, sulfato de plomo y otros productos que contengan estos pigmentos para pintar en el interior de los edificios.

2. ORGANIZACIÓN DE LA OBRA.

2.1 PLANTEAMIENTO GENERAL.

El Contratista nombrará por escrito a una Persona responsable de exigir a todos los trabajadores, el cumplimiento de la Normativa sobre Prevención de Riesgos Laborales o Normas Jurídico Técnicas que incidan en las condiciones de trabajo en materia de Prevención, siendo además interlocutor hacia la empresa y los trabajadores de cuantas instrucciones sean dadas por el Promotor y el Coordinador de seguridad y Salud en fase de ejecución de obra.

Dicha persona, al margen de lo indicado en el presupuesto del Plan de Seguridad y Salud aprobado por el Coordinador de Seguridad y Salud en fase de Ejecución, permanecerá en obra hasta la finalización de los trabajos contratados, empleando el tiempo necesario para desarrollar todas las tareas de control, coordinación y seguimiento que la ley estipula para el Contratista.

En cualquier caso, el Coordinador de Seguridad y Salud en fase de Ejecución, estimará si es suficiente o no el tiempo de dedicación de la Persona designada por el Contratista en base al grado de cumplimiento de las tareas mencionadas en el párrafo anterior, reservándose el derecho de recusarle de la obra, previa comunicación por escrito, si se hiciese reiterativo un incumplimiento en cualquiera de sus responsabilidades.

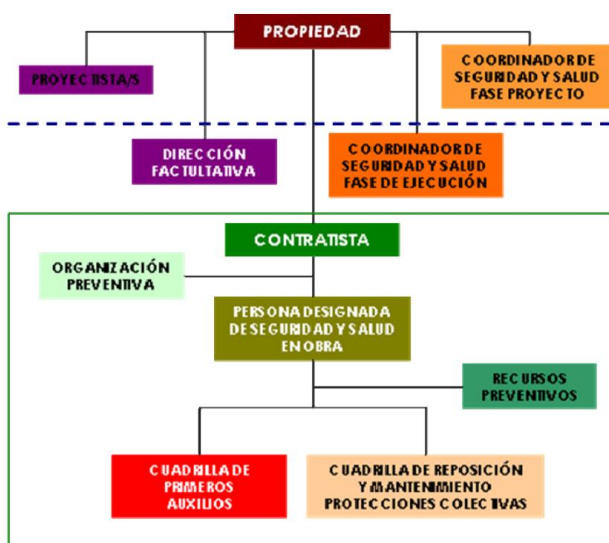
El Contratista deberá incorporar personal suficiente para llevar a cabo la reposición y el mantenimiento de las protecciones colectivas, tanto las instaladas por él o sus Subcontratistas, como aquellas que siendo instaladas por otro contratista, debido a la propia ejecución de los trabajos contratados, tuviese que desmontar provisionalmente.

El personal de la Cuadrilla de Reposición y Mantenimiento, será totalmente independiente y distinto de los “montadores de primera puesta”, de las protecciones colectivas necesarias de acuerdo al contenido del Plan de Seguridad y Salud, y por lo tanto de los trabajos contratados. Si fuese a utilizarse el mismo personal para instalar, que para reponer y mantener, el Contratista deberá consultarlo al Coordinador de Seguridad y Salud, quien revisando el contenido del Plan de Seguridad y Salud aprobado, determinará si esto es posible o no.

El Contratista pedirá permiso al Coordinador de Seguridad y Salud en fase de ejecución si cualquiera de sus trabajadores o de aquellos subcontratados por él, necesitase desmontar provisionalmente una Protección Colectiva de otra empresa. Así mismo deberán emplearse los Equipos de protección Individual necesarios en caso de persistir los riesgos. Una vez efectuados los trabajos que ocasionen dicho desmontaje, y siempre que no se elimine el riesgo que motive dicha protección, el Contratista se encargará de instalarla en las mismas condiciones en que se encontraba anteriormente.

El Contratista dispondrá en obra de personal cualificado suficiente para efectuar los primeros auxilios en caso de accidente de trabajo de cualquiera de sus trabajadores, independientemente de lo dispuesto en el plan de emergencia general de la obra, y la existencia o no de ATS en el centro de trabajo.

2.2 ORGANIGRAMA DE GESTIÓN DE SEGURIDAD Y SALUD.



CONSEJERÍA DE CULTURA Y DEPORTE
 OFICINA DE SUPERVISIÓN
SUPERVISADO (PBE)
 20 de febrero de 2025
 PAG: 44/85
 S24.0327.23 13/14

2.3 RECURSOS PREVENTIVOS.

Lo dispuesto en el artículo 32 bis de la Ley de Prevención de Riesgos Laborales será de aplicación en las obras de construcción reguladas por el Real Decreto 1627/1997, de 24 de octubre, por el que se establecen las disposiciones mínimas de seguridad y salud en las obras de construcción, con las siguientes especialidades:

La preceptiva presencia de recursos preventivos se aplicará a cada contratista.

En el supuesto previsto en el apartado 1, párrafo a), del artículo 32 bis, la presencia de los recursos preventivos de cada contratista será necesaria cuando, durante la obra, se desarrollen trabajos con riesgos especiales, tal y como se definen en el citado real decreto.

La preceptiva presencia de recursos preventivos tendrá como objeto vigilar el cumplimiento de las medidas incluidas en el Plan de Seguridad y Salud en el trabajo y comprobar la eficacia de éstas.

Lo dispuesto en el apartado anterior se entiende sin perjuicio de las obligaciones del coordinador en materia de seguridad y salud durante la ejecución de la obra.

La presencia en el centro de trabajo de los recursos preventivos, cualquiera que sea la modalidad de organización de dichos recursos, será necesaria en los siguientes casos:

- Cuando los riesgos puedan verse agravados o modificados en el desarrollo del proceso o la actividad, por la concurrencia de operaciones que se desarrollan sucesiva o simultáneamente y que hagan preciso el control de la correcta aplicación de los métodos de trabajo.
- Cuando se realicen actividades o procesos que reglamentariamente sean considerados como peligrosos o con riesgos especiales.
- Cuando la necesidad de dicha presencia sea requerida por la Inspección de Trabajo y Seguridad Social, si las circunstancias del caso así lo exigieran debido a las condiciones de trabajo detectadas.

De acuerdo a la Ley 54/03, se consideran Recursos Preventivos, a los que EL CONTRATISTA ADJUDICATARIO podrá asignar la presencia, los siguientes planteamientos:

- Uno o varios trabajadores designados de la empresa.
- Uno o varios miembros del servicio de prevención propio de la empresa.
- Uno o varios miembros del o los servicios de prevención ajenos concertados por la empresa.

Cuando la presencia se realice por diferentes recursos preventivos éstos deberán colaborar entre sí.

Los recursos preventivos a que se refiere el apartado anterior deberán tener la capacidad suficiente, disponer de los medios necesarios y ser suficientes en número para vigilar el cumplimiento de las actividades preventivas, debiendo permanecer en el centro de trabajo durante el tiempo en que se mantenga la situación que determine su presencia.

No obstante lo señalado en los apartados anteriores, el empresario podrá asignar la presencia de forma expresa a uno o varios trabajadores de la empresa que, sin formar parte del servicio de prevención propio ni ser trabajadores designados, reúnan los conocimientos, la cualificación y la experiencia necesarios en las actividades o procesos a que se refiere el apartado 1 y cuenten con la formación preventiva correspondiente, como mínimo, a las funciones del nivel básico.

En este supuesto, tales trabajadores deberán mantener la necesaria colaboración con los recursos preventivos del empresario.

El Contratista deberá hacer entrega del nombramiento por escrito de los Recursos Preventivos antes de generarse la situación que lo haga obligatorio, al Coordinador de Seguridad y Salud en Fase de Ejecución que sean de aplicación, así como el documento acreditativo de haber cumplido con la formación mínima marcada por la Legislación vigente. Este nombramiento será de aplicación siempre que:

- Existan riesgos clasificados como especiales de acuerdo al RD 604/06.
- Las medidas adoptadas no garanticen un grado suficiente de protección de la Seguridad y Salud de los trabajadores.
- No existan los medios adecuados para garantizar la eficacia de las medidas preventivas previstas.
- Las medidas no sean adecuadas para llevar a cabo la aplicación de los principios de acción preventiva.
- Se produzcan interacciones que puedan agravar o modificar los riesgos.
- Realicen trabajos menores de 18 años, especialmente sensibles o de reciente incorporación en la fase inicial.

Según el RD 604/06, el Contratista, cumplirá con el apdo. b) el cual indica lo siguiente: "b) Cuando, como resultado de la vigilancia, se observe un deficiente cumplimiento de las actividades preventivas, las personas a las que se asigne la presencia deberán dar las instrucciones necesarias para el correcto e inmediato cumplimiento de las actividades preventivas y poner tales circunstancias en conocimiento del empresario para que éste adopte las medidas necesarias para corregir las deficiencias observadas, si éstas no hubieran sido aún subsanadas."

Este hecho se pondrá en práctica a través de informes escritos emitidos por dicho Recurso Preventivo por una parte a la empresa responsable de tal incumplimiento, y posteriormente si no se corrigiera, al Jefe de Obra.

De igual modo, El Contratista a través de su Recurso Preventivo, "c) Cuando, como resultado de la vigilancia, se observe ausencia, insuficiencia o falta de adecuación de las medidas preventivas, las personas a las que se asigne esta función deberán poner tales circunstancias en conocimiento del empresario, que procederá de manera inmediata a la adopción de las medidas necesarias para corregir las deficiencias y a la modificación del Plan de Seguridad y Salud en los términos previstos en el artículo 7.4 de este real decreto. Esto significa que los Recursos Preventivos del Contratista, en base a las tareas de vigilancia en obra deberán controlar en todo momento las medidas preventivas adoptadas por los distintos subcontratistas con el fin de valorar si son o no suficientes y adecuadas a los trabajos en ejecución, y acordes con lo marcado en el Plan de Seguridad y Salud del contratista.

En caso de no ser así deberá informar al Jefe de Obra para que se proceda de forma inmediata a corregir las deficiencias detectadas, así como a la presentación del correspondiente Anexo al Plan de Seguridad y Salud en función de las modificaciones planteadas al proceso de ejecución de la obra y de la evolución de los trabajos.

Por otra parte, si bien no es exigible legalmente, El Contratista indicará a cada uno de los Subcontratistas en obra, que disponga de personal preventivo que asuma la interlocución con el Recurso Preventivo y pueda así conocer, interpretar y transmitir a los operarios de su dependencia, el contenido del Plan de Seguridad y Salud que le sea de aplicación en base al contrato firmado.

Las funciones y/o responsabilidades principales de los Recursos Preventivos, son:

- Firma del correspondiente Nombramiento de Recurso Preventivo.
- Control y Seguimiento del Plan de Seguridad y Salud, en relación a las actividades de riesgo que hagan necesaria su presencia.
- Dar las instrucciones necesarias por escrito para el correcto e inmediato cumplimiento de las actividades preventivas y en ausencia, insuficiencia o falta de adecuación de las medidas preventivas, poner tales circunstancias por escrito en conocimiento del Contratista.
- Organización de Reuniones Internas con responsables de seguridad de los Subcontratistas.
- Asistencia a las Reuniones de Coordinación de Seguridad y Salud (caso de ser distintas a la anterior) convocadas por el Coordinador de Seguridad y Salud en Fase de Ejecución.
- Comunicación inmediata de aquellos accidentes e incidentes ocurridos en la obra al Coordinador de Seguridad y Salud en Ejecución.
- Control y supervisión de los trabajos desarrollados por la Cuadrilla de Reposición y Mantenimiento, en relación a las actividades de riesgo que hagan necesaria su presencia
- Control y supervisión de los trabajos desarrollados por la Cuadrilla de Primeros Auxilios, en relación a las actividades de riesgo que hagan necesaria su presencia
- Utilización y cumplimentación de aquellos formatos que le permitan evidenciar su trabajo y justificar las responsabilidades que asume, en base a lo tratado en apartados posteriores. (Check List de supervisión de las condiciones de Seguridad y Salud de la obra, Informes de comunicación de las instrucciones dadas a los trabajadores o al empresario, etc.)

2.4 PERSONA DESIGNADA PARA SEGURIDAD Y SALUD EN OBRA.

La Persona Designada de Seguridad y Salud en obra, será el encargado por parte del Contratista de gestionar todo lo necesario para cumplir el PSS así como de asesorar en su fase previa en la elaboración del mismo. En concreto realizará las siguientes tareas:

- Seguimiento del Manual de Seguridad y Salud en lo que afecta al Contratista y sus correspondientes Subcontratistas y/o T. Autónomos.
- Asegurar que se ha transmitido al Promotor la información suficiente para actualizar el Aviso Previo.
- Asegurar que su empresa y los subcontratistas y autónomos hayan realizado la Apertura de Centro Trabajo.
- Asegurarse del cumplimiento en obra de la legislación vigente y de la Política de Seguridad y Salud de su empresa, para todos los trabajadores bajo el amparo de su empresa.
- Control y Seguimiento del Plan de Seguridad y Salud.
- Participación en la definición del arranque de actividades desde el punto de vista preventivo (Reuniones de Arranque, interpretación del PSS, plantear alternativas que mejoren la eficacia de las medidas preventivas, etc.)
- Realizar visitas de inspección documentadas de seguridad y salud a obra.
- Verificación de la eficacia del control de accesos a la obra de su personal y de aquellos dependientes del Contratista, cumpliendo con los requisitos mínimos legales de carácter documental mencionados más adelante.
- Integrar la Prevención en el proceso constructivo, con reuniones y comunicación continua con el equipo de Producción (Jefe de Obra, Encargados, Jefe de Producción, etc.)
- Interpretación y transmisión de las instrucciones recibidas por la DF, en especial las dadas por el CSSFE
- Organización de reuniones internas de seguridad con los Recursos Preventivos (Cuando aplicasen), responsables de seguridad de los distintos Subcontratistas, etc. con objeto de planificar, coordinar y replantear los trabajos de integrando la seguridad.
- Comunicación inmediata de los accidentes e incidentes al CSSFE.
- Emisión de Partes de investigación de los Accidentes e Incidentes ocurridos en obra para los trabajadores del Contratista, así como de los trabajadores de las empresas de ellos dependientes (independientemente de que el Servicio de Prevención de estas empresas efectúen la correspondiente investigación y comunicación según los mecanismos establecidos por Ley).
- Realización y registro de las Charlas de Inducción Iniciales, previas a la entrada del personal nuevo en obra, siempre que así lo indique el Coordinador.
- Realización y registro de las Charlas Breves de Inducción a todos sus trabajadores, de acuerdo a la frecuencia marcada por el Coordinador.
- Gestionar o hacer que se gestione el pertinente control documental evidenciando de forma clara y concisa la existencia de los siguientes documentos:

CONTRATISTA

- Plan de Seguridad y Salud.
- Apertura de Centro de Trabajo. (Antes de entrada en obra)
- Información sobre el Servicio de Prevención (Antes de entrada en obra)
- Mutua de Accidentes de Trabajo (Antes de entrada en obra)

SUBCONTRATISTA

- Carta de Recibí del Plan de Seguridad y Salud (Antes de entrada en obra)
- Apertura de Centro de Trabajo. (Antes de entrada en obra)
- Información sobre el Servicio de Prevención (Antes de entrada en obra)

- Plan Preventivo / Evaluación de riesgos de su empresa.
- Mutua de Accidentes de Trabajo (Antes de entrada en obra)

DE TODOS LOS TRABAJADORES

- Nombre del Trabajador (Antes de entrada en obra)
- D.N.I (Antes de entrada en obra)
- Categoría Profesional (Antes de entrada en obra)
- Formación específica en Seguridad (Antes de entrada en obra)
- Acta de asistencia a Charla de Información inicial (Antes de entrar en obra)
- Acta de Entrega de EPI's (Antes de entrada en obra)
- Reconocimiento Médico (Antes de entrada en obra)
- Autorización de uso de Maquinaria y Equipos (Antes de entrada en obra)
- Permisos de Trabajo especiales: Corte y Soldadura, Espacios Confinados, etc.
- Control sobre revisiones periódicas de Instalación provisional eléctrica. (Toma de Tierra / s, Cuadros Eléctricos)
- Control y supervisión de los trabajos desarrollados por la Cuadrilla de Reposición y Mantenimiento, de Primeros Auxilios, así como de los responsables de seguridad de cada Subcontratista.
- Vigilancia y aseguramiento del buen nivel de orden y limpieza en obra.

2.5 CUADRILLA DE REPOSICIÓN Y MANTENIMIENTO.

El Contratista deberá prever, una Cuadrilla de Reposición y Mantenimiento de Protecciones Colectivas, cuya labor fundamental será:

- Asegurarse del perfecto estado en obra de las medidas de protección colectiva instalada, referentes a los trabajos contratados.
- Comunicación a la Persona designada para Seguridad y Salud de su empresa, de todos los incumplimientos observados en la reposición de medidas colectivas (falta de reposición de barandillas, señalización, etc.) tanto de trabajadores de su empresa, como del resto.
- Realización de inspecciones visuales periódicas a obra revisando las protecciones colectivas.
- Asistencia a las reuniones de seguridad y salud internas del contratista, con el resto de subcontratistas, indicando los defectos más reiterativos observados.
- Asistencia obligada a charla de inducción y formación especializada.
- Vigilancia y mantenimiento de un buen nivel de orden y limpieza en la obra.
- El personal designado deberá cumplir un mínimo de experiencia en este tipo de tareas, así como un alto grado de responsabilidad en el uso de las protecciones personales, pues debido a su trabajo estarán expuestos a riesgo de caída desde altura con mucha frecuencia.

2.6 CUADRILLA DE PRIMEROS AUXILIOS.

Todas las empresas Contratistas que se incorporan a la obra, deberán prever, valorar e incluir dentro de su Plan de Seguridad y Salud, una Cuadrilla de Primeros Auxilios, cuya labor fundamental será:

- Acreditación de asistencia a curso de formación previo de Primeros Auxilios.
- Comunicación a los distintos responsables en obra, según la Hoja de Información de Emergencias.
- Atención inmediata a cualquier accidentado de su empresa, durante la ejecución de las obras.
- Mantenimiento de los materiales incluidos dentro del botiquín, así como de la caseta de Primeros Auxilios (Si existiese en la obra por haber más de 25 trabajadores).
- Realización de informe de las labores llevadas a cabo en caso de accidente.
- Aviso a servicios sanitarios pertinentes para evacuación del herido de obra.
- Aseguramiento del estado de orden y limpieza de caseta de Primeros Auxilios.

3. PLANIFICACION DEL CONTROL Y VIGILANCIA DE LA SEGURIDAD Y SALUD.

- La planificación del control y vigilancia de la obra se reflejará en los siguientes documentos.

ESTUDIO DE SEGURIDAD Y SALUD

El Estudio de Seguridad y salud será elaborado por el técnico competente designado por el promotor. Cuando deba existir un coordinador en materia de seguridad y salud durante la elaboración del proyecto de obra, le corresponderá a éste elaborar o hacer que se elabore, bajo su responsabilidad, dicho estudio.

Los Artículos 5 y 6 del RD 1627/97 regulan el contenido mínimo de los documentos que forman parte de dichos estudios, así como por quién deben de ser elaborados.

PLAN DE SEGURIDAD Y SALUD

El Artículo 7 del RD 1627/97 indica que cada Contratista elaborará un Plan de Seguridad y Salud en el trabajo.

Este Plan deberá ser aprobado, antes del inicio de la obra o reforma, por el Coordinador en materia de seguridad y salud durante la ejecución de la obra o reforma.

Cuando no sea necesaria la designación de coordinador, las funciones serán asumidas por la DF.

El Artículo 9 del RD 1627/97 regula las obligaciones del CSSFE o reforma.

El Artículo 10 del RD 1627/97 refleja los principios generales aplicables durante la ejecución de la obra o reforma.

LIBRO DE INCIDENCIAS

El Artículo 13 del RD 1627/97 regula las funciones de este documento.

Dicho libro será habilitado y facilitado al efecto por el Colegio Profesional al que pertenezca el técnico que aprueba el Plan de Seguridad y Salud.

Las hojas deberán ser presentadas en la Inspección de Trabajo y Seguridad Social de la provincia en que se realiza la obra por el Coordinador en materia de seguridad y salud durante la ejecución de la obra o, en su caso, por la Dirección Facultativa en el plazo de veinticuatro horas desde la fecha de la anotación. Las anotaciones podrán ser efectuadas por la Dirección Facultativa de la obra, el Coordinador en materia de seguridad y salud durante la ejecución de la obra, el Contratista, subcontratistas, los trabajadores autónomos, así como las personas u órganos con responsabilidades en materia de prevención en las empresas intervinientes en la obra, los representantes de los trabajadores y los técnicos de los órganos especializados en materia de seguridad y salud en el trabajo de las Administraciones Públicas competentes.

En la Disposición final tercera del RD 1109/07. Modificaciones del RD 1627/1997, de 24 octubre, por el que se establecen las disposiciones mínimas de seguridad y salud en las obras de construcción.

El apdo. 4 del art. 13 del Real Decreto 1627/1997, de 24 octubre, queda redactado en los siguientes términos:

Efectuada una anotación en el libro de incidencias, el coordinador en materia de seguridad y salud durante la ejecución de la obra, cuando no sea necesaria la designación de coordinador, la dirección facultativa, deberán notificarla al contratista afectado y a los representantes de los trabajadores de éste. En el caso de que la anotación se refiera a cualquier incumplimiento de las advertencias u observaciones previamente anotadas en dicho libro por las personas facultadas para ello, así como en el supuesto a que se refiere el artículo siguiente, deberá remitirse una copia a la Inspección de Trabajo y Seguridad Social en el plazo de veinticuatro horas. En todo caso, deberá especificarse si la anotación efectuada supone una reiteración de una advertencia u observación anterior o si, por el contrario, se trata de una nueva observación.

LIBRO DE SUBCONTRATACIÓN

El contratista deberá tener en cada obra un libro de subcontratación. Este documento ayudará en las labores de control de la obra.

PARTE DE DEFICIENCIAS

Contendrán al menos la siguiente información:

- Identificación de la obra
- Fecha en que se ha producido la observación.
- Lugar (tajo) en el que se ha hecho la observación.
- Informe sobre la deficiencia observada
- Estudio de mejora de la deficiencia en cuestión

Los partes de deficiencias se dispondrán debidamente ordenados por fechas desde el origen de la obra hasta su terminación, y se complementarán con las observaciones hechas por el delegado de prevención y las normas ejecutivas dadas para subsanar las anomalías observadas.

- Además, se realizarán los siguientes controles:

MEDICIÓN Y CONTROL DE ENTREGA DE LAS PRENDAS DE PROTECCIÓN DEL PERSONAL.

De manera permanente se comprobará que el personal utiliza la prenda de protección adecuada según las especificaciones del plan de seguridad e higiene de esta obra, para lo cual se llevará un estólido de control.

El operario firmará un documento en el que se relacionen las prendas recibidas.

CRONOGRAMA DE CUMPLIMIENTO DE LA SEGURIDAD E HIGIENE.

Al menos una vez al mes la constructora comprobará mediante un cronograma el cumplimiento de las listas de control de la seguridad e higiene según el plan de ejecución de la obra.

- La figura principal de la vigilancia de la seguridad en obra será el Coordinador de Seguridad y Salud, junto con el recurso preventivo designado.

OBLIGACIONES DEL COORDINADOR DE SEGURIDAD Y DE SALUD EN EJECUCIÓN

Esta figura de la seguridad y salud fue creada mediante los Artículos 3, 4, 5 y 6 de la Directiva 92/57 C.E.E.

“Disposiciones mínimas de seguridad y salud que deben aplicarse a las obras de construcción temporales o móviles”.

El RD 1627/97 de 24 de Octubre transpone a nuestro Derecho Nacional esta normativa incluyendo en su ámbito de aplicación cualquier obra pública o privada en la que se realicen trabajos de construcción.

En el Artículo 3 del RD 1627/97 se regula la figura de los Coordinadores en materia de seguridad y salud.

En el artículo 8 del RD 1627/97 se reflejan los principios generales aplicables al Proyecto de obra o reforma.

El coordinador de seguridad y salud durante la ejecución de la obra deberá desarrollar las siguientes funciones:

Coordinar la aplicación de los principios generales de prevención y de seguridad.

1º. Al tomar las decisiones técnicas y de organización con un fin de planificar los distintos trabajos o fases de trabajo que vayan a desarrollarse simultánea o sucesivamente.

2º. Al estimar la duración requerida para la ejecución de estos distintos trabajos o fases de trabajo.

- Coordinar las actividades de la obra para garantizar que los contratistas y, en su caso, los subcontratistas y los trabajadores autónomos apliquen de manera coherente y responsable los principios de la acción preventiva durante la ejecución de la obra.
- Organizar la coordinación de actividades empresariales.
- Coordinar las acciones y funciones de control de la aplicación correcta de los métodos de trabajo.
- Adoptar las medidas necesarias para que sólo las personas autorizadas puedan acceder a la obra.

OBLIGACIONES DE RECURSO PREVENTIVO

Quedan detalladas en el capítulo Organización de la Obra.

- Además, se realizarán:

RECONOCIMIENTOS MÉDICOS.

Al ingresar en la empresa constructora todo trabajador deberá ser sometido a la práctica de un reconocimiento médico, el cual se repetirá con periodicidad máxima de un año.

* El reconocimiento médico será llevado a cabo por personal sanitario con formación acreditada.

* La vigilancia de la salud solo se llevara a cabo si el trabajador muestra su consentimiento.

* Se respetara siempre la intimidad, dignidad de la persona y confidencialidad de su estado de salud.

* Los resultados de la vigilancia, se comunicaran a los trabajadores, y no podrán ser usados con fines discriminatorios.

* Sin consentimiento del trabajador, la información médica no podrá ser facilitada al empresario.

FORMACIÓN.

Todo el personal que realice su cometido en las fases de estructura, albañilería en general y carpintería, deberá realizar un curso de Seguridad y Salud en la Construcción, en el que se les indicarán las normas generales sobre Seguridad y Salud que en la ejecución de esta obra se van a adoptar.

Esta formación deberá ser impartida por los Jefes de Servicios Técnicos o mandos intermedios, recomendándose su complementación por instituciones tales como los Gabinetes de Seguridad e Higiene en el Trabajo, Mutua de Accidentes, etc.

Por parte de la Dirección de la empresa en colaboración con la Dirección Técnica de la obra, se velará para que el personal sea instruido sobre las normas particulares que para la ejecución de cada tarea o para la utilización de cada máquina, sean requeridas.

Esta formación se complementará con las notas, que de forma continua la Dirección Técnica de la obra pondrá en conocimiento del personal, por medio de su exposición en el tablón a tal fin habilitando en el vestuario de obra.

4. REQUISITOS DE HOMOLOGACIÓN Y RESPONSABILIDAD EXIGIBLES A SUMINISTROS Y SUBCONTRATAS

4.1 SUMINISTROS DE PROTECCIÓN INDIVIDUAL Y PROTECCIONES COLECTIVAS

4.1.1 Normas de homologación.

Todas las prendas de protección individual y protecciones colectivas, se limitaran en su uso a un periodo de vida útil, desechándolos a su término. Si los elementos o prendas se deterioran o adquieren holgura superior a la admisible, se repondrán inmediatamente aunque no hayan llegado al límite de su vida previsto.

Todos los elementos de protección personal se ajustaran a las normas de homologación de la Unión Europea.

Caso de no haber prendas homologadas por esa normativa, se podrá utilizar las homologadas por el Ministerio de Trabajo. (O.M. 15-5174) (B.O.E. 29-5-74), siempre que exista en el mercado.

Se listan los equipos con su norma europea y su correspondencia nacional:

CEN/TC 158	"PROTECCIÓN DE LA CABEZA"	
EN 397:95	Cascos de protección para la industria.	UNE EN 397:95
CEN/TC 159	"PROTECCIÓN AUDITIVA"	
EN 352-1:93	Protectores auditivos. Requisitos de seguridad y ensayos. Parte 1: Orejeras	UNE EN 3521:94
CEN/TC 85 EN 166:95 EN 169:92	Protección individual de los ojos. Especificaciones. Protección individual de los ojos. Filtros para soldadura y técnicas relacionadas. Especificaciones del coeficiente de transmisión (transmitancia) y uso recomendado	UNE EN 166:96 UNE EN 169:93
EN 173:97	Protectores faciales de malla para uso industrial frente a riesgos mecánicos y/o calor.	EN 173:97
CEN/TC 160	"PROTECCIÓN CONTRA CAIDA DE ALTURAS"	
EN 341:92	Equipos de protección individual contra caída de altura. Dispositivos de descenso.	UNE EN 341:97
EN 353-1:92	Equipos de protección individual contra caídas de altura. Parte 1: Dispositivos anti- caídas deslizantes con línea de anclaje rígida.	UNE EN 353-1:93
EN 353-2:92	Equipos de protección individual contra caídas de altura. Parte 2: Dispositivos anti- caídas deslizantes con línea de anclaje flexible.	UNE EN 353-2:93
EN 354:92	Equipos de protección individual contra caídas de altura. Elementos de amarre	UNE EN 354:93
EN 355:92	Equipos de protección individual contra caídas de altura. Absorbedores de energía.	UNE EN 355:93
EN 358:92	Equipos de protección individual para sostener en posición de trabajo y prevención de caídas de altura. Sistema de sujeción	UNE EN 358:93
EN 360:92	Equipos de protección individual contra la caída de alturas. Dispositivos anti- caídas retráctiles	UNE EN 360:93
EN 361:92	Equipos de protección individual contra la	UNE EN 361:93

	caída de alturas. Arnéses anti- caídas.	
EN 392:92	Equipos de protección individual contra la caída de alturas. Conectores.	UNE EN 362:93
EN 363:92	Equipos de protección individual contra la caída de altura. Sistemas anti- caídas.	UNE EN 363:93
	"PROTECCIÓN RESPIRATORIA"	
E 140/A1:92	Equipos de protección respiratoria. Mascarillas	UNE 81 282:92
EN 143:90	Equipos de protección respiratoria. Filtro contra partículas	UNE 81 284:92
EN 149	Equipos de protección respiratoria. Semi máscaras filtrantes de protección respiratoria.	UNE EN 149:92
	"PROTECCIÓN DE PIES Y PIERNAS"	
EN 344:92	Requisitos y métodos de ensayo para el calzado de seguridad de protección y de trabajo de uso profesional	UNE EN 344
EN 344-2:96	Calzado de seguridad, calzado de protección y calzado de trabajo de uso profesional. Parte 2: Requisitos adicionales y métodos de ensayo	UNE EN 344-2:96
EN 345:92	Especificaciones para el calzado de seguridad de uso profesional.	UNE EN 345:93
EN 346-2:92	Calzado de protección de uso profesional. Parte 2: Especificaciones adicionales.	UNE EN 346-2:96
EN 347:92	Especificaciones para el calzado de trabajo de uso profesional.	UNE EN 347:93
EN 347-2:96	Calzado de trabajo de uso profesional. Parte 2: Especificaciones adicionales.	UNE EN 347-296
CEN/TC 162	ROPAS DE PROTECCIÓN	
EN 388:94	Guantes de protección contra riesgos mecánicos.	UNE EN 388:95
EN 420:94	Requisitos generales para guantes.	UNE EN 420:95
EN 340:93	Ropas de protección y requisitos generales	UNE EN 340:94
EN 470-1:95	Ropas de protección utilizadas durante el soldeo y las técnicas conexas. Parte 1: Requisitos Generales	UNE EN 470-1:95

4.1.2 Normas a cumplir por los medios de protección.

Los medios de protección personal simultáneos con los colectivos, son de empleo obligatorio, siempre que se precise eliminar o reducir los riesgos profesionales.

Sin perjuicio de su eficacia, los equipos de protección individual permiten, en lo posible, la realización del trabajo sin molestias innecesarias para quien lo ejecute y sin disminución de su rendimiento, no entrañando por sí mismos otros peligros. Aquellas prendas o equipos que hayan sufrido un trazo límite, serán desechados.

El uso de una prenda o un equipo de protección nunca representarán un riesgo en sí mismo.

MEDIOS AUXILIARES

Plataformas de trabajo

La plataformas de trabajo deben ser sólidas y estables con guarda cuerpos a partir de 2 metros de altura; están construidas de forma que ninguno de sus elementos pueda sufrir una flexión exagerada o desigual, evitando el deslizamiento de la persona o personas que están trabajando.

Las plataformas de trabajo con ruedas deben estar provistas de guarda cuerpos, como las plataformas fijas y contar con el dispositivo que permita la inmovilización de las ruedas.

MEDIOS DE PROTECCIÓN COLECTIVA

Cables de sujeción del Arnés de Seguridad

Los cables tienen suficiente resistencia para soportar los esfuerzos a que puedan ser sometidos de acuerdo con su función protectora.

SEÑALIZACIÓN

Se ha contemplado el uso de la señalización en el desarrollo de los trabajos atendiendo, tanto a la señalización de las vías de circulación de los vehículos y maquinaria de obra, como a la señalización de seguridad de obligado cumplimiento según el R.D. 485 /1997.

MEDIOS DE PROTECCIÓN INDIVIDUAL

Los equipos de protección individual son aquellos a utilizar a título personal de acuerdo con el tipo de actividad a realizar.

La utilización de los equipos de protección individual como único medio de protección sólo es aceptable cuando los medios de protección colectiva no resultan racionalmente aplicables.

Todos los equipos utilizados en esta obra son del tipo y modelos homologados, ajustándose a las Normas

Técnicas Reglamentarias MT, de homologación del Ministerio de Trabajo (B.O.E. 29/05/74), siempre que exista esta norma.

Todos los equipos de protección individual cumplirán con las condiciones para la comercialización y libre circulación inter comunitaria del R.D. 1407/92 de 20 de Noviembre y en particular:

1. Marcado CE
2. Declaración CE de conformidad del fabricante.
3. Certificado CE del Organismo de Control de superación de examen CE de tipo para los EPIS, Categoría II y III.
4. Superación de los sistemas A ó B de control de calidad para los EPIS, categoría II

Todo el personal está obligado a utilizar los equipos de protección indicados para cada área de trabajo o actividad, debe cuidar su perfecto estado y conservación.

Casco, es obligatorio el uso del casco de seguridad en toda la obra, en prevención del riesgo de caída de objetos y golpes en la cabeza. El casco de seguridad es un conjunto destinado a proteger la parte superior de la cabeza contra choques y golpes, es como mínimo de Clase N, estarán homologados de acuerdo con la norma UNE-EN397:1995.

Protectores auditivos, el protector auditivo que se utiliza, es como mínimo de clase E, Son utilizados por el personal que se encuentran sometidos a un nivel sonoro superior a 85 dBA, su uso es obligatorio para aquellos trabajadores que se encuentran sometidos a un nivel sonoro superior a 87 dBA. Se usan protectores auditivos formados por auriculares con filtro, orejeras con almohadilla, discos o casquetes antirruidos o dispositivos similares.

Protectores Oculares, las gafas de seguridad que se utilizan son como mínimo de clase A, siendo convenientes las de clase D y estarán homologadas de acuerdo a las normas:

UNE-EN-166-96: Protección individual de los ojos. Requisitos

UNE-EN-169-93: Protección individual de los ojos. Filtros para soldadura y técnicas relacionadas.

- Polvo en suspensión.
- Choque o impacto de partículas.
- Proyección o salpicadura de líquidos fríos, calientes, cáusticos o metales fundidos.
- Sustancias gaseosas irritantes, cáusticas o corrosivas.
- Radiaciones peligrosas por su intensidad o naturaleza.
-

Guantes, el tipo de guante a utilizar depende del trabajo que se ha de ejecutar, señalando los más representativos:

- Guantes de caucho para trabajos eléctricos.
- Guantes de neopreno o plásticos para resistir la abrasión y agentes químicos.
- Guantes de algodón para trabajos ligeros.
- Guantes de cuero para puestos de soldadura.
- Guantes de Tivek u similar para la manipulación de piezas cortantes.

Calzado de seguridad, el calzado de seguridad a usar, son botas de seguridad de clase III (calzado con puntera y plantilla o suela de seguridad, para la protección del pie contra los riesgos indicados en la clase I y II), y en todo caso estará homologado de acuerdo con las normas UNE-EN.344:1992 "Calzado de seguridad de protección y trabajo de uso profesional" y UNE-EN345 "Calzado de seguridad de uso profesional".

Sistemas anti-caídas, los equipos de protección individual contra caídas en altura, destinado a sujetar a una persona a un punto fijo de anclaje para evitar caída en altura o para detenerla en condiciones de seguridad.

Se compone de un arnés anti-caídas y de un subsistema de conexión destinado a parar las caídas.

Todos los elementos del sistema estarán homologados de acuerdo a las normas.
UNE-EN-365 EPI Contra la caída en altura. Requisitos generales de uso.
UNE-EN-363 EPI Contra la caída en altura. Sistema anta caídas.
UNE-EN-360 EPI Contra la caída en altura. Dispositivos anta caídas retráctiles.
UNE-EN-361 EPI Contra la caída en altura. Arnese anti-caídas.
UNE-EN-362 EPI Contra la caída en altura. Conectores.
UNE-EN-354 EPI Contra la caída en altura. Elementos de amarre.
UNE-EN-355 EPI Contra la caída en altura. Absorbedor de energía.

Clase A, **Arnés de sujeción**, utilizado para sostener a usuario a un punto de anclaje, anulando la posibilidad de caída libre, debe utilizarse en aquellos trabajos en los que el usuario no necesite desplazarse, o cuando lo haga las direcciones de sus desplazamientos esté limitadas.

Clase B, **Arnés de suspensión**, utilizado en aquellos trabajos en los que es preciso la elevación, el descenso y suspensión de una persona sin que exista la posibilidad de caída libre.
El cinturón es utilizado para suspender al usuario de uno o más puntos de anclaje.

Clase C, **Arnés de caída**, se usa en aquellos trabajos en los que se requieran desplazamientos del usuario, con posibilidad de caída libre. Se utiliza para frenar y detener la caída libre de un individuo, de forma que al final de aquella, la energía que se alcance, se absorba en gran parte por los elementos integrantes del cinturón.

Protección de las vías respiratorias, los equipos estarán homologados de acuerdo a las normas.

UNE-EN-140 Equipo de protección respiratoria. Mascarillas.
UNE-EN-143 Equipo de protección respiratoria. Filtros contra partículas.
UNE-EN-149 Equipo de protección respiratoria. Mascarillas auto filtrantes por partículas.
Los marcados, instrucciones de uso y requisitos serán los definidos en las mencionadas normas.
La definición de la clase de filtro o mascarilla auto filtrante a utilizar se realizará en función de la concentración del contaminante, de acuerdo con las prescripciones de la Norma.

Filtros mecánicos, estos filtros están establecidos contra polvo; partículas sólidas originadas en procesos mecánicos de disgregación de materiales sólidos, humo; partículas de diámetro inferior a 1 micra resultantes de una combustión incompleta, suspendidas en un gas y nieblas; dispersión de partículas líquidas, originadas por condensación del estado gaseoso o dispersión de un líquido por procesos físicos.

Mascarillas auto filtrantes, estos equipos se emplean en ambientes contaminados con polvo. Es un protector respiratorio cuyo cuerpo de mascarilla es a la vez un elemento filtrante.
Si se subcontratan trabajos a otras empresas, estas deberán cumplir su normativa técnica propia.

4.1.3 Condiciones técnicas de productos y sustancias químicas empleados en obra.

Los productos, sustancias químicas de utilización en el trabajo están obligados a estar envasados y etiquetados, de manera que permita su conservación y manipulación en condiciones de seguridad, identificándose su contenido.

4.2 SUBCONTRATAS Y OTRAS PARTES IMPLICADAS

4.2.1 Obligaciones de la empresa constructora y subcontratista.

LA EMPRESA CONSTRUCTORA Y SUBCONTRATISTAS.

El plan de seguridad y salud será redactado por la empresa constructora previamente al inicio de las obras y contará con la aprobación del coordinador.

La empresa constructora viene obligada a cumplir la normativa de prevención de riesgos laborales y las directrices, los medios y la planificación de obra contenidas en el estudio de seguridad; ésta podrá proponer a través del plan de seguridad y salud directrices, medios y planificación y organización de obra coherentes con el estudio y con los sistemas de ejecución que la misma vaya a emplear. Atenderá las indicaciones y cumplirá las instrucciones del coordinador.

Cumplirá y hará cumplir las estipulaciones preventivas del estudio y el plan de seguridad y salud, respondiendo solidariamente de los daños que se derivan de la infracción del mismo por su parte o de los posibles subcontratistas y empleados, a los cuales informará e instruirá sobre las medidas a adoptar en esta materia.

Aplicará los principios de acción preventiva a la hora de desarrollar las siguientes actividades:

- Coordinará las actividades de la obra para garantizar que los contratistas, subcontratistas y trabajadores autónomos apliquen de manera coherente y responsable los principios de la acción preventiva que se recogen en la Ley de Prevención de Riesgos Laborales, en especial a las siguientes:
 - Mantenimiento de la obra en buen estado de limpieza.
 - Elección del emplazamiento de los puestos e instalaciones de obra y de los viales internos.
 - La manipulación de materiales y la utilización de los medios auxiliares.
 - El mantenimiento, control previo y periódico de instalaciones auxiliares que pudieran ocasionar daños a los Trabajadores.
 - Delimitación y acondicionamiento de las zonas de almacenamiento, acopio, etc. y de recogida de escombros
 - La adaptación de la prevención al desarrollo real de la obra.
 - Fomentar la cooperación entre subcontratistas y autónomos.
 - Prever y solventar las interacciones negativas entre actividades de la obra o con las del exterior.
- Los trabajadores autónomos cumplirán las prescripciones indicadas para los empleados del contratista.

REQUISITOS DE RESPONSABILIDAD EXIGIBLES A SUBCONTRATAS.

- Si procede podrá exigirse un certificado expedido por la Tesorería Territorial de la Seguridad Social que justifique que están al corriente de pagos.
- Compromiso escrito de cumplimiento de los preceptos de seguridad incluidos en el Plan de Seguridad y Salud que tiene que desarrollar del contratista que puedan afectarles directa o indirectamente, además de toda la legislación vigente.
- Exigirles disponer de Delegados de Prevención y Comité de Seguridad y Salud en cuanto reúnan los requisitos establecidos por la Ley P.R.L. (Art. 35, 36, 37 y 38).
- Deberán designar a un trabajador en obra para que se asegure el cumplimiento de la normativa indicada.
- El material y equipos de protección serán aportados por los subcontratistas para sus trabajadores, así como herramientas, equipos y utillaje necesarios para una buena y rápida ejecución de los trabajos.
- Aportarán documentación sobre seguros para cubrir posibles daños causados a propios y a terceros, tanto para personas como instalaciones y equipos.
- Se exigirá garantías en plazo y calidad de sus trabajos.
- Entregarán un planning detallado de ejecución de trabajos, así como del personal que estará diariamente.
- Comunicarán por adelantado nuevas incorporaciones de personal así como disminución del mismo.
- Comunicación inmediata de accidentes.
- Cumplimiento de toda la normativa establecida por el Cliente en el interior de sus recintos.

Todos los proveedores y subcontratistas deberán cumplir con los requisitos de seguridad y salud establecidos en el contrato y la normativa vigente.

4.2.2 Otras partes implicadas.

PROPIEDAD.

La propiedad, viene obligada a incluir el presente Estudio de Seguridad, como documento adjunto del Proyecto de Obra, procediendo a su visado reglamentario.

La propiedad deberá asimismo proporcionar el preceptivo «Libro de Incidencias» debidamente cumplimentado.

Igualmente, abonará a la Empresa Constructora, previa certificación de la Dirección Facultativa, las partidas incluidas en el Documento Presupuesto del Estudio de Seguridad.

DIRECCIÓN FACULTATIVA:

La Dirección Facultativa, considera el Estudio de Seguridad, como parte integrante de la ejecución de la obra, correspondiéndole el control y supervisión de la ejecución del Plan de Seguridad y Salud, autorizando previamente cualquier modificación de éste y dejando constancia escrita en el Libro de Incidencias.

El Plan de seguridad y salud estará en la obra a disposición permanente de la dirección facultativa.

Periódicamente, según lo pactado, se realizarán las pertinentes certificaciones del Presupuesto de Seguridad, poniendo en conocimiento de la Propiedad y de los organismos competentes, el incumplimiento, por parte de la Empresa Constructora, de las medidas de Seguridad contenidas en el Estudio de Seguridad.

20 febrero 2025

PAG: 54/85

CONSEJERÍA DE CULTURA Y DEPORTE
OFICINA DE SUPERVISIÓN
SUPERVISADO (PBE)

S24.0327.23 13/14

5. PRESCRIPCIONES DE MONTAJE Y EJECUCIÓN

5.1 SEGURO DE RESPONSABILIDAD CIVIL Y TODO RIESGO, CONSTRUCCIÓN Y MONTAJE.

Será preceptivo en la obra, que los técnicos responsables dispongan de cobertura en materia de responsabilidad civil profesional. Asimismo, el contratista debe disponer de cobertura de responsabilidad civil en el ejercicio de su actividad industrial, cubriendo el riesgo inherente a su actividad como constructor por los daños a terceras personas de los que pueda resultar responsabilidad civil extracontractual a su cargo, por hechos nacidos de culpa o negligencia imputables al mismo o a las personas de las que pueda responder; se entiende que esta responsabilidad civil debe quedar ampliada al campo de la responsabilidad civil patronal.

El contratista viene obligado a la contratación de un seguro en la modalidad de Todo riesgo a la construcción durante el plazo de ejecución de la obra con ampliación a un periodo de mantenimiento de un año, contado a partir de la fecha de terminación definitiva de la obra.

5.2 PUESTA EN OBRA Y MANTENIMIENTO DE LAS PROTECCIONES COLECTIVAS.

La puesta en obra se realizará por personal dedicado exclusivamente a esta actividad y coordinado por el encargado de seguridad. El equipo estará formado al menos por un oficial de primera y un peón.

El mantenimiento será realizado por el encargado y el delegado de seguridad, se inspeccionará diariamente el estado de conservación de las medidas de seguridad, procediendo a ordenar la reparación o reposición de todos aquellos elementos que lo requiera.

5.3 PROTECCIONES COLECTIVAS.MONTAJE.

- Vallas autónomas de limitación y protección.

Tendrán como mínimo 90 cm. de altura, estando construidas a base de tubos metálicos. Dispondrán de patas para mantener su verticalidad.

- Líneas de vida.

Deben estar proyectadas de forma que el punto de anclaje móvil no sufra una desconexión involuntaria. Si es un anclaje móvil con dispositivos de apertura, debe contener dos acciones involuntarias y consecutivas para conectar y desconectar. La línea debe contar con terminales tope. Los cinturones de anclaje, para protección individual, estarán englobados en esta partida.

- Rampas de accesos provisionales.

Se ejecutarán con terreno compactados generados por la misma obra.

- Barandillas provisionales.

Las barandillas provisionales rodearán el perímetro de la zona a actuar por los grupos de limpieza. Deberán tener la suficiente resistencia para garantizar la retención de personas.

- Escaleras de mano.

Deberán ir provistas de zapatas antideslizantes.

- Extintores.

Serán adecuados en agentes extintor y tamaño al tipo de incendio previsible, y se revisarán cada 6 meses como máximo.

5.4 CONDICIONES TÉCNICAS DE LA MAQUINARIA.

Los fabricantes suministrarán información sobre la correcta utilización, medidas preventivas y riesgos laborales que conlleve su uso normal así como la manipulación inadecuada.

Las máquinas con ubicación fija en obra, tales como hormigonera serán las instaladas por personal competente y debidamente autorizado.

El mantenimiento y reparación de estas máquinas quedarán, asimismo, a cargo de tal personal, el cual seguirá siempre las instrucciones señaladas por el fabricante de las máquinas.

Las operaciones de instalación y mantenimiento deberán registrarse documentalmente en los libros de registro pertinentes de cada máquina. De no existir estos libros para aquellas máquinas utilizadas con anterioridad en otras obras, antes de su utilización, deberán ser revisadas con profundidad por personal competente, asignándoles el mencionado libro de registro de incidencias.

Las máquinas con ubicación variable, tales como batidora, martillo compresor, etc. deberán ser revisadas por personal experto antes de su uso en obra, quedando a cargo de la Dirección Técnica de la obra con la ayuda de la Comisión de Seguridad la realización del mantenimiento de las máquinas según las instrucciones proporcionadas por el fabricante.

El personal encargado del uso de las máquinas empleadas en obra deberá estar debidamente autorizado para ello por parte del Jefe de Obra, proporcionándole las instrucciones concretas de uso.

5.5 CONDICIONES TÉCNICAS DE LA INTALACIÓN ELÉCTRICA

La instalación eléctrica provisional de obra se realizará siguiendo las pautas señaladas en los apartados correspondientes de la Memoria Descriptiva y de los croquis explicativos, debiendo ser realizada por empresa autorizada y siendo de aplicación lo señalado en el vigente Reglamento Electrotécnico de Baja Tensión y Norma UNE 21. 027.

COMISIÓN DE SEGURIDAD Y DEPORTE
COMISIÓN DE SUPERVISIÓN
COMISIÓN DE SUPERVISADO (PBE)
20 febrero 2025
PAG: 55/85
S24.0327.23.13/14

Debido al tipo de obra a ejecutar y la ubicación de la misma se utilizará un generador de corriente de gasoil, el cual contará con manual de instalación, mantenimiento y ha de estar en libro de registro.

En los cuadros, tanto principales como secundarios, se dispondrán todos aquellos aparatos de mando, protección y maniobra para la protección contra sobrecargas (sobrecarga y corte circuitos) y contra contactos directos e indirectos, tanto en los circuitos de alumbrado como de fuerza.

Dichos dispositivos se instalarán en los orígenes de los circuitos así como en los puntos en los que la intensidad admisible disminuya, por cambiar la sección, condiciones de instalación, sistemas de ejecución o tipo de conductores utilizados.

Los aparatos a instalar son los siguientes:

- * Un interruptor general automático magnetotérmico de corte omnipolar que permita su accionamiento manual, para cada servicio.
- * Dispositivos de protección contra sobrecargas y corto circuitos. Estos dispositivos son interruptores automáticos magnetotérmicos, de corte omnipolar, con curva térmica de corte. La capacidad de corte de estos interruptores será inferior a la intensidad de corto circuitos que pueda presentarse en el punto de su instalación. Los dispositivos de protección contra sobrecargas y corto circuitos de los circuitos interiores tendrán los polos que correspondan al número de fases del circuito que protegen y sus características de interrupción estarán de acuerdo con las intensidades máximas admisibles en los conductores del circuito que protegen.
- * Dispositivos de protección contra contactos indirectos que al haberse optado por sistema de la clase B, son los interruptores diferenciales sensibles a la intensidad de defecto. Estos dispositivos se complementarán con la unión de a una misma toma de tierra de todas las masas metálicas accesibles. Los interruptores diferenciales se instalan entre el interruptor general de cada servicio y los dispositivos de protección contra sobrecargas y corto circuitos, a fin de que estén protegidos por estos dispositivos.

En los interruptores de los distintos cuadros, se colocarán placas indicadoras de los circuitos a que pertenecen, así como dispositivos de mando y protección para cada una de las líneas generales de distribución y la alimentación directa a los receptores.

5.6 NORMAS PARA LA CERTIFICACIÓN DE ELEMENTOS DE SEGURIDAD.

Junto a la certificación de ejecución se extenderá la valoración de las partidas que, en material de Seguridad, se hubiesen realizado en la obra; la valoración se hará conforme a este Estudio y de acuerdo con los precios contratados por la propiedad. Esta valoración será visada y aprobada por la Dirección Facultativa y sin este requisito no podrá ser abonada por la Propiedad.

El abono de las certificaciones expuestas en el párrafo anterior se hará conforme se estipule en el contrato de obra.

En caso de ejecutar en obra unidades no previstas en el presente presupuesto, se definirán total y correctamente las mismas y se les adjudicará el precio correspondiente procediéndose para su abono, tal y como se indica en los apartados anteriores.

En caso de plantearse una revisión de precios, el Contratista comunicará esta proposición a la Propiedad por escrito, habiendo obtenido la aprobación previa de la Dirección Facultativa.

5.7 APLICACIÓN DE SEGURIDAD A TRABAJOS DE CONSERVACIÓN Y MANTENIMIENTO DEL EDIFICIO.

En el Proyecto de Ejecución de la obra a realizar, no figura ningún capítulo referente a los medios y formas de actuación en cuanto a los trabajos de conservación y mantenimiento posterior del edificio, por lo que en este Estudio no se prevé el desarrollo de ninguna medida encaminada a la seguridad de los trabajos antes señalados.

5.8 PREVENCIÓN DE RIESGOS DE DAÑOS A TERCEROS.

En las zonas de acceso a la obra se colocará señales de tráfico y de seguridad para la advertencia a vehículos y peatones, así como letreros de «PROHIBIDO EL PASO A TODA PERSONA AJENA A ESTA OBRA».

Las zonas con zanjas abiertas para acometidas a obra estarán debidamente señalizadas.

Se prevé el cercado o vallado del solar en todo su perímetro, con puertas de acceso diferenciadas para personal y vehículos.

Se colocarán elementos de protección contra caída de objetos a la vía pública.

Ronda, ENERO de 2025

Sergio Valadez Mateos _ arquitecto



PROYECTO DE CONSERVACIÓN DEL CASTILLO DE LA YEDRA

**INTERVENCIONES EN LA CUBIERTA DE LA TORRE DEL HOMENAJE,
EN LAS ESCALERAS INTERIORES A LA TORRE Y EN EL PATIO DE ARMAS**

CAZORLA (JAÉN)

ENERO 2025

ESTUDIO DE SEGURIDAD Y SALUD

MEDICIONES Y PRESUPUESTO

CONSEJERÍA DE CULTURA Y DEPORTE
OFICINA DE SUPERVISIÓN



SUPERVISADO (PBE)

20 febrero 2025

PAG: 57/85

S24.0327.23 13/14

CAPÍTULO 19_ SEGURIDAD Y SALUD

SUBCAPÍTULO 19L_ LOCALES Y SERVICIO

APARTADO 19LP_ PREFABRICADOS

SUBAPARTADO 19LPA_ ASEOS

19LPA90016 u CASETA PREF. MOD. 15 m2 ASEOS DURACIÓN DE 6 A 12 MESES

Caseta prefabricada modulada de 15 m2 para aseos en obras de duración entre 6 y 12 meses, formada por: estructura de perfiles laminados en frío, cerramientos y cubierta de panel sandwich en chapa prelacada por ambas caras, aislamiento con espuma de poliuretano rígido: carpintería de aluminio anodizado en su color, rejas de protección y suelo con soporte de perfilera, tablero fenólico y pavimento, incluso preparación del terreno, cimentación, soportes de hormigón HA-25, armado con acero B 400 S, placas de asiento, transportes, colocación, desmontado y mantenimiento, según R.D. 1627/97 y guía técnica del INSHT. Medida la cantidad ejecutada.

1 1,00

1,00 1.950,96 1.950,96

TOTAL SUBAPARTADO 19LPA_ ASEOS.....	1.950,96
TOTAL APARTADO 19LP_ PREFABRICADOS.....	1.950,96
TOTAL SUBCAPÍTULO 19L_ LOCALES Y SERVICIO.....	1.950,96

SUBCAPÍTULO 19S_ SEGURIDAD

APARTADO 19SC_ COLECTIVA

SUBAPARTADO 19SCB_ BARANDILLAS

19SCB90004 m BARANDILLA DE PROTECCIÓN, METÁLICA SIST. BALAUSTRÉ, BORDE

Barandilla resistente de protección de 0,90 m de altura, formada por: soportes metálicos sistema balaustré en borde, pasamanos, protección intermedia y rodapié de 0,20 m, metálicos, incluso desmontado, p.p. de pequeño material y mantenimiento, según R.D. 1627/97. Medida la longitud ejecutada.

PATIO DE ARMAS HUECO 1 9,80 9,80
 ESCALERA

9,80 5,76 56,45

TOTAL SUBAPARTADO 19SCB_ BARANDILLAS.....	56,45
---	-------

SUBAPARTADO 19SCR_ REDES

19SCR00026 m2 PROTECCIÓN CON RED DURANTE EJECUCIÓN DE CUBIERTA

Protección de perímetro de cubierta durante la ejecución de terraza con red de seguridad de poliamida (HT) de 4 mm y luz de malla 10x10 cm, incluso p.p. de anclaje con cuerda ,resistencia a la rotura de 22 kN, UNE-EN 354,para sujeción de red y cuerda para sujeción de red y mantenimiento, según R.D. 1627/97. La sujeción se realizará con cuerda perimetral sobre las almenas, , y sobre esta se colocará la red, no perforando ningún elemento de fijación al paramento. Medida la superficie de cubierta protegida.

CUBIERTA TORRE 1 50,20 0,80 40,16

40,16 5,56 223,29

TOTAL SUBAPARTADO 19SCR_ REDES.....	223,29
TOTAL APARTADO 19SC_ COLECTIVA.....	279,74

20 febrero 2025
PAG: 58/85

CONSEJERÍA DE CULTURA Y DEPORTE
OFICINA DE SUPERVISIÓN
SUPERVISADO (PBE)
S24.0327.23 13/14



SEGURIDAD Y SALUD. CASTILLO DE LA YEDRA. CAZORLA.ENERO 2025

RESUMEN

UDS LONGITUD ANCHURA ALTURA PARCIALES CANTIDAD PRECIO IMPORTE

APARTADO 19SI_ INDIVIDUAL

SUBAPARTADO 19SIC_ CABEZA

19SIC20001 u GAFAS MONTURA ACETATO, PATILLAS ADAPTABLES

Gafas de montura de acetato, patillas adaptables, visores de vidrio neutro, tratados, templados e inastillables, para trabajos con riesgos de impactos en ojos, según R.D. 773/97 y marcado CE según R.D. 1407/92. Medida la unidad en obra.

OFICIALES 4 4,00

PEONES 5 5,00

9,00 13,72 123,48

19SIC30002 u MASCARILLA POLIPROP. PARTÍC. ESTÁNDAR

Mascarilla de polipropileno apto para partículas, gama estándar, según R.D. 773/97 y marcado CE según R.D. 1407/92. Medida la unidad en obra.

1 150,00 150,00

150,00 2,40 360,00

19SIC90001 u CASCO SEG. CONTRA IMPACTOS POLIETILENO ALTA

Casco de seguridad contra impactos polietileno alta densidad según R.D. 773/97 y marcado CE según R.D. 1407/92. Medida la unidad en obra.

OFICIALES 4 4,00

PEONES 5 5,00

9,00 2,50 22,50

TOTAL SUBAPARTADO 19SIC_ CABEZA.....

SUBAPARTADO 19SIM_ MANOS

19SIM90005 u PAR GUANTES DE PROTECCIÓN DE NEOPRENO

Par de guantes de protección, fabricado en neopreno, según R.D. 773/97 y marcado CE según R.D. 1407/92. Medida la unidad en obra.

OFICIALES 4 7,00 28,00

PEONES 5 7,00 35,00

63,00 2,86 180,18

TOTAL SUBAPARTADO 19SIM_ MANOS.....

20 febrero 2025
PAG: 58/55

CONSEJERÍA DE CULTURA Y DEPORTE
OFICINA DE SUPERVISIÓN
SUPERVISADO (PBE)
S24.0327.23 13.02.18



SEGURIDAD Y SALUD. CASTILLO DE LA YEDRA. CAZORLA.ENERO 2025

RESUMEN UDS LONGITUD ANCHURA ALTURA PARCIALES CANTIDAD PRECIO IMPORTE

SUBAPARTADO 19SIP_ PIES

19SIP90005	u	PAR BOTAS SEGURIDAD PIEL AFELPADA							
		Par de botas de seguridad de piel afelpada, piso antideslizante, según R.D. 773/97 y marcado CE según R.D. 1407/92. Medida la unidad en obra.							
		OFICIALES	4			4,00			
		PEONES	5			5,00			
							9,00	19,50	175,50
TOTAL SUBAPARTADO 19SIP_ PIES								175,50	

SUBAPARTADO 19SIT_ TRONCO, PIERNAS Y BRAZOS

19SIT90007	u	CINTURÓN ANTILUMBAGO							
		Cinturón antilumbago de hebillas para protección de la zona dorsolumbar fabricado con lona con forro interior y bandas de refuerzos en cuero flor, según R.D. 773/97 y marcado CE según R.D. 1407/92. Medida la unidad en obra.							
		OFICIALES	4			4,00			
		PEONES	5			5,00			
							9,00	11,73	105,57
TOTAL SUBAPARTADO 19SIT_ TRONCO, PIERNAS Y BRAZOS.								105,57	
TOTAL APARTADO 19SI_ INDIVIDUAL.....								967,23	

APARTADO 19SS_ SEÑALIZACIONES Y ACOTAMIENTOS

SUBAPARTADO 19SSS_ SEÑALIZACIÓN

19SSS90302	u	SEÑAL PVC. "SEÑALES INDICADORAS" 30x30 cm SIN SOPORTE							
		Señal de seguridad PVC 2 mm tipo señales indicadoras de 30x30 cm sin soporte, incluso colocación y p.p. de desmontaje de acuerdo con R.D. 485/97. Medida la cantidad ejecutada.							
		ENTRADA GENERAL	1			1,00			
		PATIO DE ARMAS	1			1,00			
		ESCALERAS	5			5,00			
							7,00	4,27	29,89
19SSS90102	u	SEÑAL METÁLICA "OBLIG. PROH." 42 cm, SIN SOPORTE							
		Señal de seguridad metálica tipo obligación o prohibición de 42 cm, sin soporte metálico, incluso colocación y p.p. de desmontaje de acuerdo con R.D. 485/97. Medida la cantidad ejecutada.							
		ENTRADA GENERAL	1			1,00			
		PATIO DE ARMAS	1			1,00			
		ENTRADA ESCALERAS	1			1,00			
							3,00	12,85	38,55
19SSS90212	u	SEÑAL PVC. "ADVERTENCIA " 30 cm SIN SOPORTE							
		Señal de seguridad PVC 2 mm tipo advertencia de 30 cm, sin soporte metálico, incluso colocación, de acuerdo con R.D. 485/97 y p.p. de montaje. Medida la cantidad ejecutada.							
		ENTRADA GENERAL	1			1,00			
		PATIO DE ARMAS	1			1,00			
		ESCALERAS	3			3,00			

CONSEJERÍA DE CULTURA Y DEPORTE
 OFICINA DE SUPERVISIÓN
SUPERVISADO (PBE)
 20 febrero 2025
 PAG: 60/85
 S24.0327.23 13/14



PRESUPUESTO Y MEDICIONES

SEGURIDAD Y SALUD. CASTILLO DE LA YEDRA. CAZORLA.ENERO 2025

RESUMEN

UDS	LONGITUD	ANCHURA	ALTURA	PARCIALES	CANTIDAD	PRECIO	IMPORTE
					5,00	2,15	10,75
TOTAL SUBAPARTADO 19SSS_ SEÑALIZACIÓN.....							79,19
TOTAL APARTADO 19SS_ SEÑALIZACIONES Y							79,19
TOTAL SUBCAPÍTULO 19S_ SEGURIDAD.....							1.326,16
TOTAL CAPÍTULO 19_ SEGURIDAD Y SALUD.....							3.277,12
TOTAL.....							3.277,12

CONSEJERÍA DE CULTURA Y DEPORTE
OFICINA DE SUPERVISION

SUPERVISADO (PBE)

20 febrero 2025

PAG: 61/85



S24.0327.23 13/14

RESUMEN DE PRESUPUESTO

SEGURIDAD Y SALUD. CASTILLO DE LA YEDRA. CAZORLA.ENERO 2025

		EUROS	%
CAP RESUMEN			
1	SEGURIDAD Y SALUD.....	3.277,12	100,00
-01.01	-LOCALES Y SERVICIO.....	1.950,96	
-01.02	-SEGURIDAD.....	1.326,16	
TOTAL EJECUCIÓN MATERIAL		3.277,12	
	16,00 % Gastos generales.....	524,34	
	6,00% Beneficio industrial.....	196,63	
	21,00 % I.V.A.....	839,60	
TOTAL PRESUPUESTO CONTRATA		4.837,69	
TOTAL PRESUPUESTO GENERAL		4.837,69	

Asciende el presupuesto general a la expresada cantidad de CUATRO MIL OCHOCIENTOS TREINTA Y SIETE EUROS con SESENTA Y NUEVE CÉNTIMOS

CAZORLA, a ENERO 2025.

El promotor

La dirección facultativa

* Este presupuesto no es vinculante a efectos contractuales, estando sujeto a modificaciones y acuerdos derivados de pactos entre terceros.



PROYECTO DE CONSERVACIÓN DEL CASTILLO DE LA YEDRA

**INTERVENCIONES EN LA CUBIERTA DE LA TORRE DEL HOMENAJE,
EN LAS ESCALERAS INTERIORES A LA TORRE Y EN EL PATIO DE ARMAS**

CAZORLA (JAÉN)

ENERO 2025

ESTUDIO DE SEGURIDAD Y SALUD
CUADRO DE PRECIOS ELEMENTALES

CONSEJERÍA DE CULTURA Y DEPORTE
OFICINA DE SUPERVISIÓN



SUPERVISADO (PBE)

S24.0327.23 13/14

20 febrero 2025

PAG: 63/85

CUADRO DE PRECIOS ELEMENTALES

SEGURIDAD Y SALUD. CASTILLO DE LA YEDRA. CAZORLA.ENERO 2025

CÓDIGO	CANTIDAD	RESUMEN	PRECIO	IMPORTE
CA00220	59,400kg	ACERO B 400 S	0,80	47,52
CA00320	1,584 kg	ACERO B 500 S	0,95	1,50
CA00700	4,896 kg	ACERO S 275 JR, EN CHAPA ELABORADO Y PINTADO	1,45	7,10
CA01700	0,275 kg	ALAMBRE DE ATAR	1,50	0,41
			Grupo CA0.....	56,54
CH02920	0,278 m3	HORMIGÓN HA-25/P/20/XC2, SUMINISTRADO	97,10	27,00
CH04120	1,166 m3	HORMIGÓN HM-20/P/40/X0, SUMINISTRADO	93,30	108,83
			Grupo CH0.....	135,83
CM00600	0,360 u	PANEL METÁLICO 50x50 cm	50,00	18,00
			Grupo CM0.....	18,00
CW00600	1,080 l	DESENCOFRANTE	1,85	2,00
			Grupo CW0.....	2,00
ET00100	1,350 m3	CANON VERTIDO TIERRAS INERTES	1,07	1,44
			Grupo ET0.....	1,44
HB00120	0,980 m	BARANDILLA METÁLICA, PASAMANOS, T. INTERMEDIO Y RODAPIÉ	16,02	15,70
HB00400	0,196 u	SOPORTE METÁLICO BARANDILLA SISTEMA BALAUSTRÉ	19,04	3,73
			Grupo HB0.....	19,43
HC00600	9,000 u	PAR DE BOTAS SEGURIDAD AF. PIEL	19,50	175,50
HC01500	9,000 u	CASCO DE SEGURIDAD ESTANDAR	2,50	22,50
HC01800	9,000 u	CINTURÓN ANTILUMBAGO	11,73	105,57
HC02510	80,320m	CUERDA SEGURIDAD ANTIESTÁTICA DIAM. 10,5 mm	1,44	115,66
HC03300	9,000 u	GAFAS ANTIIMPACTO DE MONTURA ACETATO	13,72	123,48
HC04400	63,000u	PAR DE GUANTES NEOPRENO	2,86	180,18
HC05210	150,000	MASCARILLA POLIPROP. PARTÍCULAS ESTANDAR	2,40	360,00
			Grupo HC0.....	1.082,89
HL00100	0,189 u	CASETA MODULADA ASEOS DE 15 m2	7.919,37	1.496,76
			Grupo HL0.....	1.496,76
HR00200	0,964 u	ANCLAJE DE RED	0,82	0,79
HR00700	3,213 m2	RED DE SEGURIDAD DE POLIAMIDA	1,30	4,18
			Grupo HR0.....	4,97
HS00800	0,990 u	SEÑAL OBLIGACIÓN O PROHIBICIÓN 42 cm	35,60	35,24
HS01200	1,650 u	SEÑAL PVC 30 cm	3,17	5,23
HS01300	7,000 u	SEÑAL PVC 30x30 cm	3,17	22,19
			Grupo HS0.....	62,66
ME00300	0,177 h	PALA CARGADORA	35,54	6,29
			Grupo ME0.....	6,29
MK00100	0,135 h	CAMIÓN BASCULANTE	38,12	5,15
			Grupo MK0.....	5,15
MV00100	0,194 h	VIBRADOR	1,82	0,35
			Grupo MV0.....	0,35
TO00400	0,720 h	OF. 1º ENCOFRADOR	23,17	16,68
TO00600	1,100 h	OF. 1º FERRALLISTA	23,17	25,49
TO02100	0,168 h	OFICIAL 1º	23,17	3,89
TO02200	2,694 h	OFICIAL 2º	22,59	60,86
			Grupo TO0.....	106,92
TP00100	7,986 h	PEÓN ESPECIAL	22,01	175,77
			Grupo TP0.....	175,77
WW00300	1,080 u	MATERIAL COMPLEMENTARIO O PZAS. ESPECIALES	0,60	0,65
WW00400	63,110u	PEQUEÑO MATERIAL	0,33	20,83

20 febrero 2025
PAG: 64/85



CUADRO DE PRECIOS ELEMENTALES

SEGURIDAD Y SALUD. CASTILLO DE LA YEDRA. CAZORLA.ENERO 2025

CÓDIGO	CANTIDAD	RESUMEN	PRECIO	IMPORTE
WW00500	200,000	TRABAJOS COMPLEMENTARIOS	0,30	60,00
		Grupo WW0.....		81,47
		Resumen		
		Mano de obra.....		282,60
		Materiales.....		2.983,02
		Maquinaria.....		11,50
		Otros.....		0,00
		TOTAL.....		3.277,12

CONSEJERÍA DE CULTURA Y DEPORTE
OFICINA DE SUPERVISION

SUPERVISADO (PBE)

20 febrero 2025

PAG: 65/85



S24.0327.23 13/14



PROYECTO DE CONSERVACIÓN DEL CASTILLO DE LA YEDRA

**INTERVENCIONES EN LA CUBIERTA DE LA TORRE DEL HOMENAJE,
EN LAS ESCALERAS INTERIORES A LA TORRE Y EN EL PATIO DE ARMAS**

CAZORLA (JAÉN)

ENERO 2025

ESTUDIO DE SEGURIDAD Y SALUD

CUADRO DE PRECIOS UNITARIOS DESCOMPUESTOS

CUADRO DE DESCOMPUESTOS

SEGURIDAD Y SALUD. CASTILLO DE LA YEDRA. CAZORLA.ENERO 2025

CÓDIGO	CANTIDAD	RESUMEN	PRECIO	SUBTOTAL
CAPÍTULO 19_ SEGURIDAD Y SALUD				
SUBCAPÍTULO 19L_ LOCALES Y SERVICIO				
APARTADO 19LP_ PREFABRICADOS				
SUBAPARTADO 19LPA_ ASEOS				
19LPA90016	u	CASETA PREF. MOD. 15 m2 ASEOS DURACIÓN DE 6 A 12 MESES Caseta prefabricada modulada de 15 m2 para aseos en obras de duración entre 6 y 12 meses, formada por: estructura de perfiles laminados en frío, cerramientos y cubierta de panel sandwich en chapa prelacada por ambas caras, aislamiento con espuma de poliuretano rígido: carpintería de aluminio anodizado en su color, rejillas de protección y suelo con soporte de perfiles, tablero fenólico y pavimento, incluso preparación del terreno, cimentación, soportes de hormigón HA-25, armado con acero B 400 S, placas de asiento, transportes, colocación, desmontado y mantenimiento, según R.D. 1627/97 y guía técnica del INSHT. Medida la cantidad ejecutada.		
HL00100	0,189 u	CASETA MODULADA ASEOS DE 15 m2	7.919,37	1.496,76
01TLL90100	30,000 m2	LIMPIEZA Y DESBROCE DE TERRENO, CON MEDIOS MECANICOS	0,25	7,50
02PBB00002	1,080 m3	EXC. POZOS TIERRA C. MEDIA, M. MANUALES, PROF. MAX. 1,50 m	59,43	64,18
17TTT00100	1,350 m3	RETIRADA DE TIERRAS INERTES N.P. A VERTEDERO AUTORIZADO 5 km	5,59	7,55
03HMM00002	1,080 m3	HORMIGÓN EN MASA HM-20/P/40/X0 EN CIMENTOS	130,09	140,50
05ACW00051	6,000 kg	ACERO S275JR EN PLACA DE ANCLAJE A MURO HORMIGÓN O FÁBRICA	2,73	16,38
05HAC00010	55,000 kg	ACERO EN BARRAS CORRUGADAS TIPO B400S	1,35	74,25
05HED00051	3,600 m2	DESENCOFRADO ELEM. HORM. A REVESTIR ENC. CON PANELES METÁLICOS	2,20	7,92
05HET00001	3,600 m2	ENCOFRADO METÁLICO EN PILARES PARA REVESTIR	12,57	45,25
05HHP00003	0,270 m3	HORMIGÓN PARA ARMAR HA-25/P/20/XC2 EN PILARES	113,58	30,67
WW00500	200,000 u	TRABAJOS COMPLEMENTARIOS	0,30	60,00
TOTAL PARTIDA.....				1.950,96
Asciende el precio total de la partida a la mencionada cantidad de MIL NOVECIENTOS CINCUENTA EUROS con NOVENTA Y SEIS CÉNTIMOS				
SUBCAPÍTULO 19S_ SEGURIDAD				
APARTADO 19SC_ COLECTIVA				
SUBAPARTADO 19SCB_ BARANDILLAS				
19SCB90004	m	BARANDILLA DE PROTECCIÓN, METÁLICA SIST. BALAUSTRÉ, BORDE Barandilla resistente de protección de 0,90 m de altura, formada por: soportes metálicos sistema balaustre en borde, pasamanos, protección intermedia y rodapié de 0,20 m, metálicos, incluso desmontado, p.p. de pequeño material y mantenimiento, según R.D. 1627/97. Medida la longitud ejecutada.		
TO02200	0,070 h	OFICIAL 2ª	22,59	1,58
TP00100	0,070 h	PEÓN ESPECIAL	22,01	1,54
HB00120	0,100 m	BARANDILLA METÁLICA, PASAMANOS, T. INTERMEDIO Y RODAPIÉ	16,02	1,60
HB00400	0,020 u	SOPORTE METÁLICO BARANDILLA SISTEMA BALAUSTRÉ	19,04	0,38
WW00400	2,000 u	PEQUEÑO MATERIAL	0,33	0,66
TOTAL PARTIDA.....				5,76
Asciende el precio total de la partida a la mencionada cantidad de CINCO EUROS con SETENTA Y SEIS CÉNTIMOS				

20 febrero 2025
PAG: 67/85

CONSEJERÍA DE CULTURA Y DEPORTE
OFICINA DE SUPERVISIÓN
SUPERVISADO (PBE)
S24.0327.23 13/14



CUADRO DE DESCOMPUESTOS

SEGURIDAD Y SALUD. CASTILLO DE LA YEDRA. CAZORLA.ENERO 2025

CÓDIGO	CANTIDAD	RESUMEN	PRECIO	SUBTOTAL
--------	----------	---------	--------	----------

SUBAPARTADO 19SCR_ REDES

19SCR00026M	m2	PROTECCIÓN CON RED DURANTE EJECUCIÓN DE CUBIERTA Protección de perímetro de cubierta durante la ejecución de terraza con red de seguridad de poliamida (HT) de 4 mm y luz de malla 10x10 cm, incluso p.p. de anclaje con cuerda ,resistencia a la rotura de 22 kN, UNE-EN 354,para sujeción de red y cuerda para sujeción de red y mantenimiento, según R.D. 1627/97. La sujeción se realizará con cuerda perimetral sobre las almenas, , y sobre esta se colocará la red, no perforando ningún elemento de fijación al paramento. Medida la superficie de cubierta protegida.		
TO02200	0,050 h	OFICIAL 2ª	22,59	1,13
TP00100	0,050 h	PEÓN ESPECIAL	22,01	1,10
HR00200	0,024 u	ANCLAJE DE RED	0,82	0,02
HC02510	2,000 m	CUERDA SEGURIDAD ANTIESTATICA DIAM. 10,5 mm	1,44	2,88
HR00700	0,080 m2	RED DE SEGURIDAD DE POLIAMIDA	1,30	0,10
WW00400	1,000 u	PEQUEÑO MATERIAL	0,33	0,33
TOTAL PARTIDA.....				5,56

Asciende el precio total de la partida a la mencionada cantidad de CINCO EUROS con CINCUENTA Y SEIS CÉNTIMOS

APARTADO 19SI_ INDIVIDUAL

SUBAPARTADO 19SIC_ CABEZA

19SIC20001	u	GAFAS MONTURA ACETATO, PATILLAS ADAPTABLES Gafas de montura de acetato, patillas adaptables, visores de vidrio neutro, tratados, templados e inastillables, para trabajos con riesgos de impactos en ojos, según R.D. 773/97 y marcado CE según R.D. 1407/92. Medida la unidad en obra.		
HC03300	1,000 u	GAFAS ANTI-IMPACTO DE MONTURA ACETATO	13,72	13,72
TOTAL PARTIDA.....				13,72

Asciende el precio total de la partida a la mencionada cantidad de TRECE EUROS con SETENTA Y DOS CÉNTIMOS

19SIC30002	u	MASCARILLA POLIPROP. PARTÍC. ESTÁNDAR Mascarilla de polipropileno apto para partículas, gama estándar, según R.D. 773/97 y marcado CE según R.D. 1407/92. Medida la unidad en obra.		
HC05210	1,000 u	MASCARILLA POLIPROP. PARTÍCULAS ESTANDAR	2,40	2,40
TOTAL PARTIDA.....				2,40

Asciende el precio total de la partida a la mencionada cantidad de DOS EUROS con CUARENTA CÉNTIMOS

19SIC90001	u	CASCO SEG. CONTRA IMPACTOS POLIETILENO ALTA Casco de seguridad contra impactos polietileno alta densidad según R.D. 773/97 y marcado CE según R.D. 1407/92. Medida la unidad en obra.		
HC01500	1,000 u	CASCO DE SEGURIDAD ESTANDAR	2,50	2,50
TOTAL PARTIDA.....				2,50

Asciende el precio total de la partida a la mencionada cantidad de DOS EUROS con CINCUENTA CÉNTIMOS

20 febrero 2025
PAG: 68/85

CONSEJERÍA DE CULTURA Y DEPORTE
OFICINA DE SUPERVISIÓN
SUPERVISADO (PBE)
S24.0327.23 13/14



CUADRO DE DESCOMPUESTOS

SEGURIDAD Y SALUD. CASTILLO DE LA YEDRA. CAZORLA.ENERO 2025

CÓDIGO	CANTIDAD	RESUMEN	PRECIO	SUBTOTAL
--------	----------	---------	--------	----------

SUBAPARTADO 19SIM_ MANOS

19SIM90005	u	PAR GUANTES DE PROTECCIÓN DE NEOPRENO Par de guantes de protección, fabricado en neopreno, según R.D. 773/97 y marcado CE según R.D. 1407/92. Medida la unidad en obra.		
HC04400	1,000 u	PAR DE GUANTES NEOPRENO	2,86	2,86
TOTAL PARTIDA.....				2,86

Asciende el precio total de la partida a la mencionada cantidad de DOS EUROS con OCHENTA Y SEIS CÉNTIMOS

SUBAPARTADO 19SIP_ PIES

19SIP90005	u	PAR BOTAS SEGURIDAD PIEL AFELPADA Par de botas de seguridad de piel afelpada, piso antideslizante, según R.D. 773/97 y marcado CE según R.D. 1407/92. Medida la unidad en obra.		
HC00600	1,000 u	PAR DE BOTAS SEGURIDAD AF. PIEL	19,50	19,50
TOTAL PARTIDA.....				19,50

Asciende el precio total de la partida a la mencionada cantidad de DIECINUEVE EUROS con CINCUENTA CÉNTIMOS

SUBAPARTADO 19SIT_ TRONCO, PIERNAS Y BRAZOS

19SIT90007	u	CINTURÓN ANTILUMBAGO Cinturón antilumbago de hebillas para protección de la zona dorsolumbar fabricado con lona con forro interior y bandas de refuerzos en cuero flor, según R.D. 773/97 y marcado CE según R.D. 1407/92. Medida la unidad en obra.		
HC01800	1,000 u	CINTURÓN ANTILUMBAGO	11,73	11,73
TOTAL PARTIDA.....				11,73

Asciende el precio total de la partida a la mencionada cantidad de ONCE EUROS con SETENTA Y TRES CÉNTIMOS

APARTADO 19SS_ SEÑALIZACIONES Y ACOTAMIENTOS

SUBAPARTADO 19SSS_ SEÑALIZACIÓN

19SSS90302	u	SEÑAL PVC. "SEÑALES INDICADORAS" 30x30 cm SIN SOPORTE Señal de seguridad PVC 2 mm tipo señales indicadoras de 30x30 cm sin soporte, incluso colocación y p.p. de desmontaje de acuerdo con R.D. 485/97. Medida la cantidad ejecutada.		
TP00100	0,050 h	PEÓN ESPECIAL	22,01	1,10
HS01300	1,000 u	SEÑAL PVC 30x30 cm	3,17	3,17
TOTAL PARTIDA.....				4,27

Asciende el precio total de la partida a la mencionada cantidad de CUATRO EUROS con VEINTISIETE CÉNTIMOS

19SSS90102	u	SEÑAL METÁLICA "OBLIG. PROH." 42 cm, SIN SOPORTE Señal de seguridad metálica tipo obligación o prohibición de 42 cm, sin soporte metálico, incluso colocación y p.p. de desmontaje de acuerdo con R.D. 485/97. Medida la cantidad ejecutada.		
TP00100	0,050 h	PEÓN ESPECIAL	22,01	1,10
HS00800	0,330 u	SEÑAL OBLIGACIÓN O PROHIBICIÓN 42 cm	35,60	11,75
TOTAL PARTIDA.....				12,85

Asciende el precio total de la partida a la mencionada cantidad de DOCE EUROS con OCHENTA Y CINCO CÉNTIMOS

19SSS90212	u	SEÑAL PVC. "ADVERTENCIA " 30 cm SIN SOPORTE Señal de seguridad PVC 2 mm tipo advertencia de 30 cm, sin soporte metálico, incluso colocación, de acuerdo con R.D. 485/97 y p.p. de montaje. Medida la cantidad ejecutada.		
TP00100	0,050 h	PEÓN ESPECIAL	22,01	1,10
HS01200	0,330 u	SEÑAL PVC 30 cm	3,17	1,05
TOTAL PARTIDA.....				2,15

Asciende el precio total de la partida a la mencionada cantidad de DOS EUROS con QUINCE CÉNTIMOS

20 febrero 2025
PAG: 69/85

CONSEJERÍA DE CULTURA Y DEPORTE
OFICINA DE SUPERVISIÓN

SUPERVISADO (PBE)

S24.0327.23 13/14





PROYECTO DE CONSERVACIÓN DEL CASTILLO DE LA YEDRA

**INTERVENCIONES EN LA CUBIERTA DE LA TORRE DEL HOMENAJE,
EN LAS ESCALERAS INTERIORES A LA TORRE Y EN EL PATIO DE ARMAS**

CAZORLA (JAÉN)

ENERO 2025

ESTUDIO DE SEGURIDAD Y SALUD

PLANOS

CONSEJERÍA DE CULTURA Y DEPORTE
OFICINA DE SUPERVISIÓN

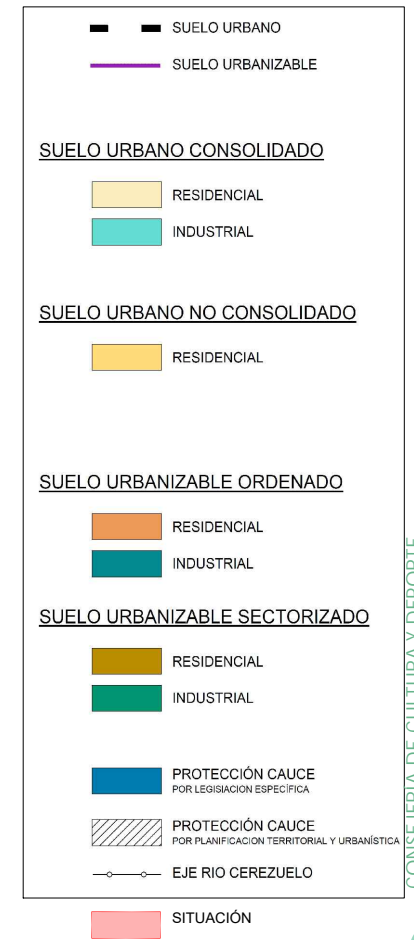
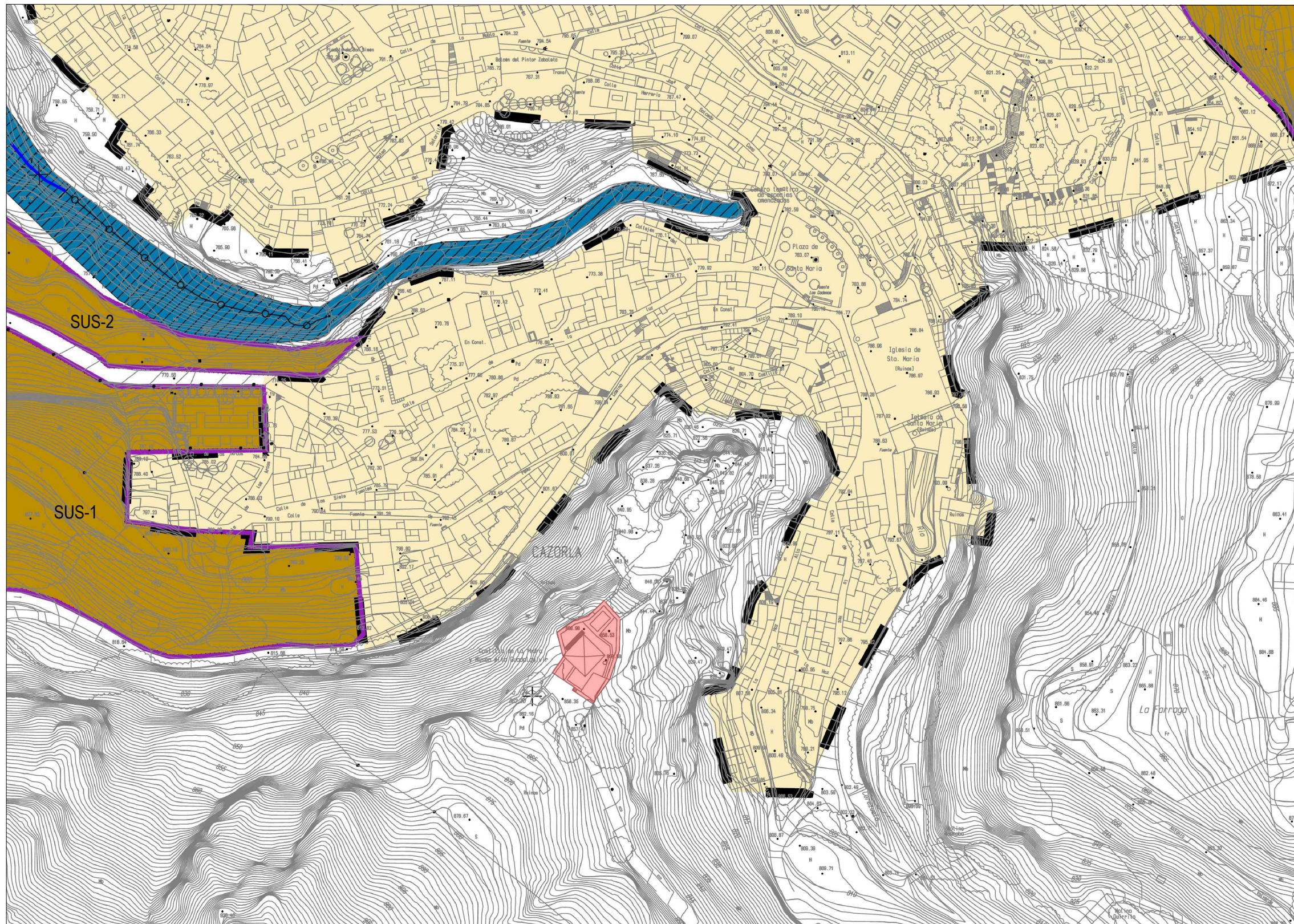


SUPERVISADO (PBE)

S24.0327.23 13/14

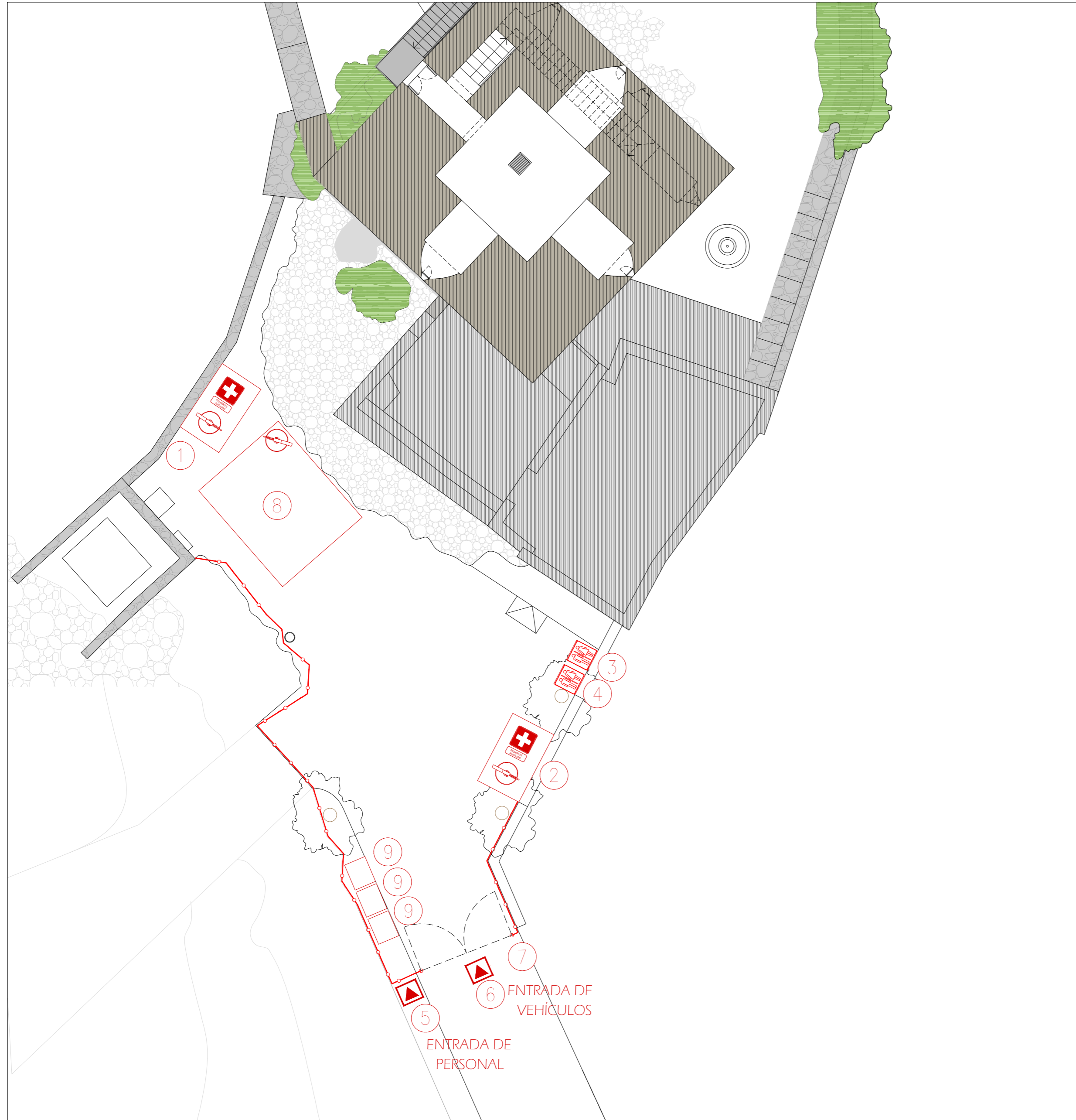
20 febrero 2025

PAG: 70/85







CONSEJERIA DE CULTURA Y DEPORTE
 OFICINA DE SUPERVISION
SUPERVISADO (PBE) 20 febrero 2025
 PAG: 71/85
 S24-0327.23 13/14

SEGURID.YSALUD	PROYECTO DE CONSERVACIÓN DEL CASTILLO DE LA YEDRA INTERVENCIONES EN LA CUBIERTA DE LA TORRE DEL HOMENAJE, EN LAS ESCALERAS INTERIORES A LA TORRE Y EN EL PATIO DE ARMAS POLÍGONO 15 PARCELA 191 CAZORLA (JAÉN)		
	ARQUITECTO: SERGIO VALADÉZ MATEOS <i>Sergio Valadé</i>	PROMOTOR: JUNTA DE ANDALUCÍA CONSEJERIA DE TURISMO, CULTURA Y DEPORTE DELEGACIÓN TERRITORIAL DE JAÉN	EXP: 23_14
	DESIGNACIÓN: SSO SEGURIDAD Y SALUD SITUACIÓN	ESCALA: S/E	N° DE PLANO: 1.00
	(V5) ENERO _2025		



SEGURIDAD Y SALUD

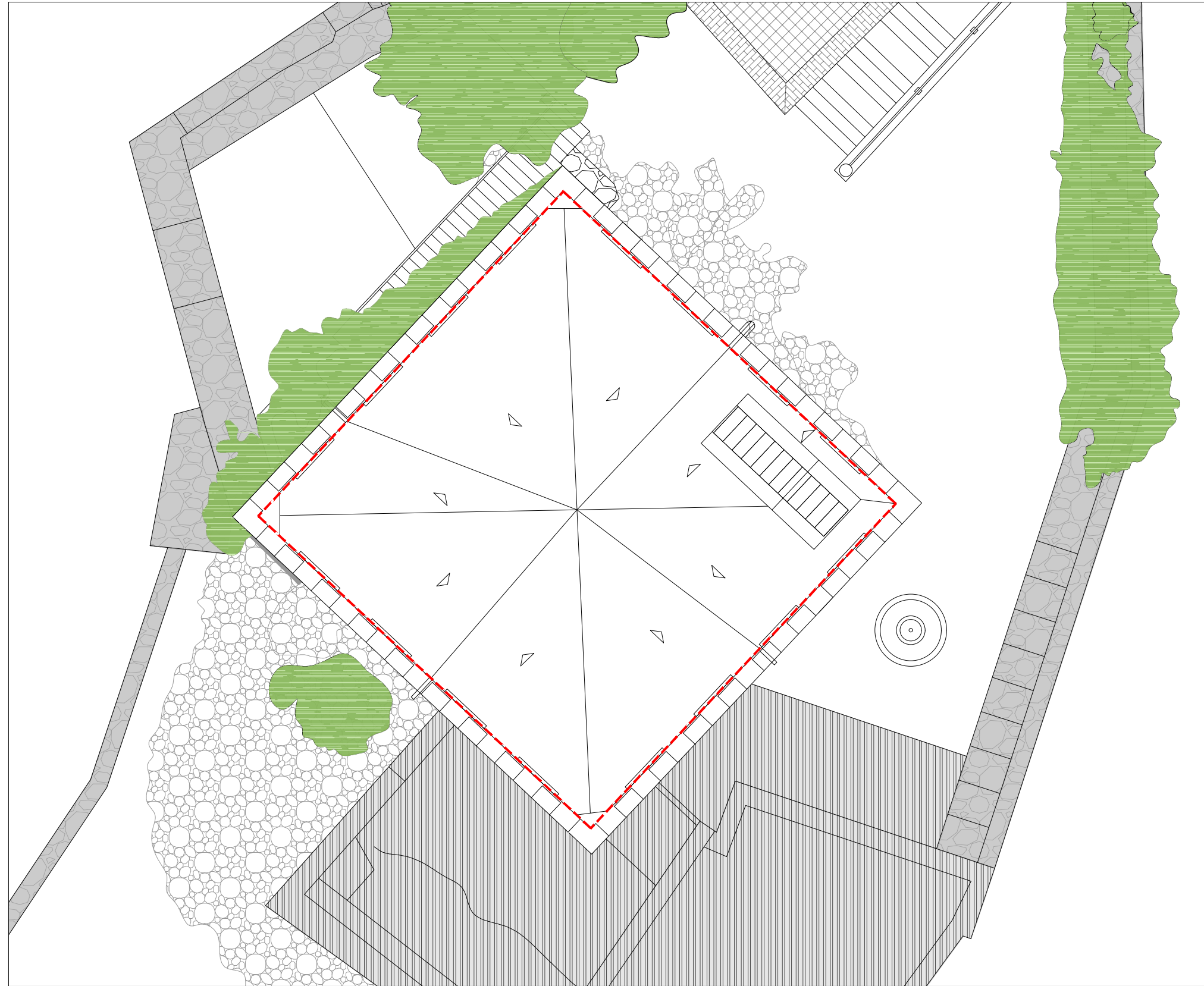
LEYENDA SEGURIDAD Y SALUD

-  CERRAMIENTO PROVISIONAL DE OBRA. VALLA DE CHAPA DE ACERO GALVANIZADO Y POSTES DE TUBO DE ACERO GALVANIZADO
- ① MÓDULO PREFABRICADO OFICINA.
- ② MÓDULO PREFABRICADO VESTUARIO.
- ③ MÓDULO PREFABRICADO ASEOS. SEÑORAS.
- ④ MÓDULO PREFABRICADO ASEOS. CABALLEROS.
- ⑤ ACCESO PEATONAL A OBRA
- ⑥ ACCESO DE VEHÍCULOS A OBRA
- ⑦ CARTEL SEÑALIZACIÓN OBRA
- ⑧ ZONA DE ACOPIO DE MATERIALES
- ⑨ CONTENEDORES DE GESTIÓN DE RESÍDUOS
-  EXTINTOR DE POLVO ABC. EF 21A-113B
-  BOTIQUÍN PRIMEROS AUXILIOS
-  ASEOS

NOTA:
 EN TODOS LOS TRABAJOS SON OBLIGATORIAS LAS PROTECCIONES DE LA CABEZA, VISTA, CARA Y MANOS.
 SE TRABAJARA CON MONO PROTECTOR



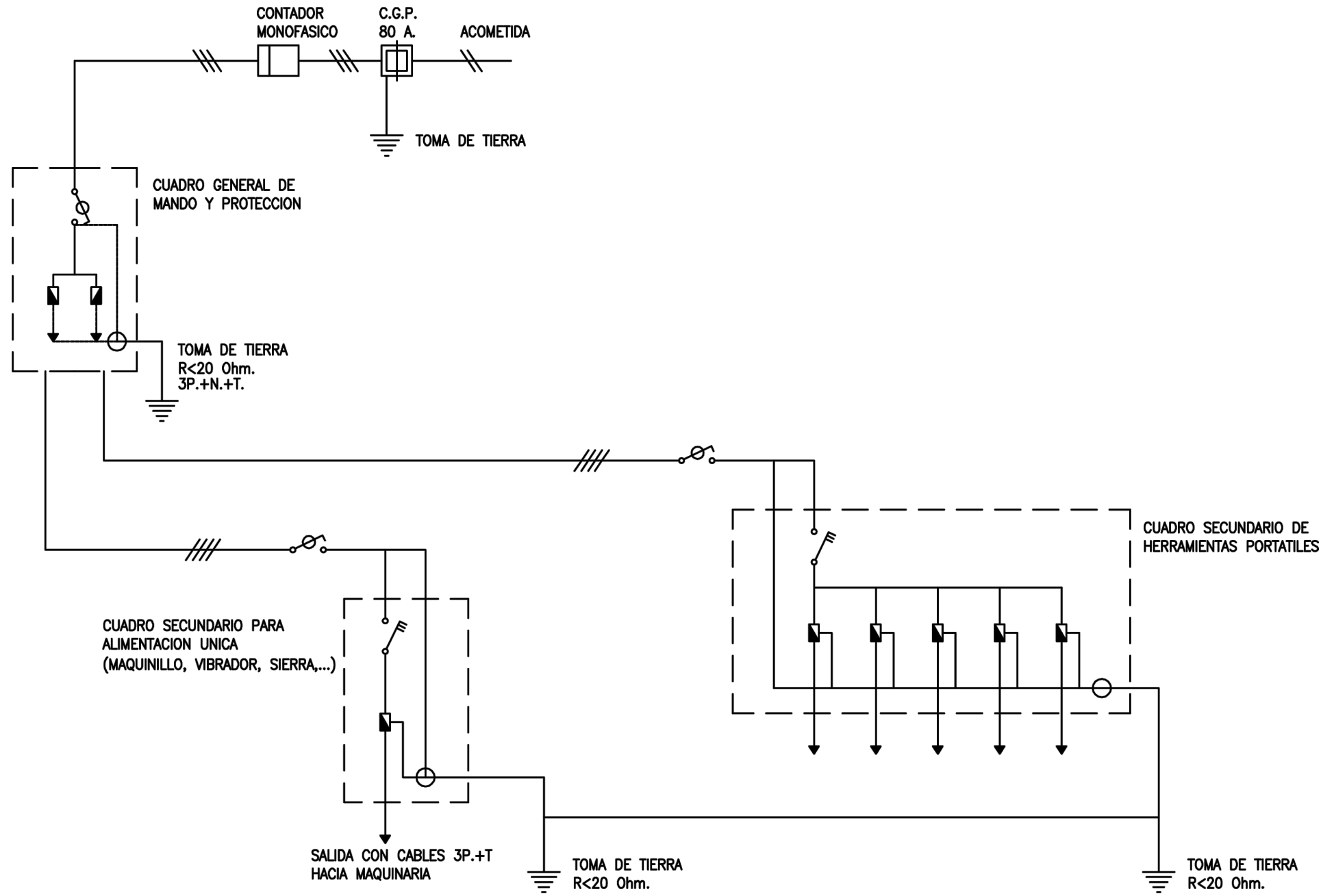
SEGURIDAD Y SALUD	PROYECTO DE CONSERVACIÓN DEL CASTILLO DE LA YEDRA		
	INTERVENCIONES EN LA CUBIERTA DE LA TORRE DEL HOMENAJE, EN LAS ESCALERAS INTERIORES A LA TORRE Y EN EL PATIO DE ARMAS		
	POLÍGONO 15 PARCELA 191 CAZORLA (JAÉN)		
	ARQUITECTO:	PROMOTOR:	EXE:
SERGIO VALADÉZ MATEOS	JUNTA DE ANDALUCÍA CONSEJERÍA DE TURISMO, CULTURA Y DEPORTE DELEGACIÓN TERRITORIAL DE JAÉN	23_14	
DESIGNACIÓN:	ESCALA: N.º DE PLANO:		
SS1	SEGURIDAD Y SALUD ORGANIZACIÓN GENERAL DE OBRA	1/150	1.01



- - - RED DE SEGURIDAD DE POLIAMIDA (HT)
 DE 4 mm Y LUZ DE MALLA DE 10x10 cm
 ANCLADA A LAS ALMENAS EXISTENTES
 MEDIANTE CUERDA ANUDADA

ESTADO ACTUAL CUBIERTA DE LA TORRE DEL HOMENAJE

SEGURID. Y SALUD	PROYECTO DE CONSERVACIÓN DEL CASTILLO DE LA YEDRA		
	INTERVENCIONES EN LA CUBIERTA DE LA TORRE DEL HOMENAJE, EN LAS ESCALERAS INTERIORES A LA TORRE Y EN EL PATIO DE ARMAS		
	POLÍGONO 15 PARCELA 191		CAZORLA (JAÉN)
	ARQUITECTO:	PROMOTOR:	EXP:
SERGIO VALADEZ MATEOS	JUNTA DE ANDALUCÍA CONSEJERÍA DE TURISMO, CULTURA Y DEPORTE DELEGACIÓN TERRITORIAL DE JAÉN	23_14	
DESIGNACIÓN:	ESCALA:	Nº DE PLANO:	
SS2 SEGURIDAD Y SALUD PROTECCIÓN COLECTIVA	S/E	1.02	

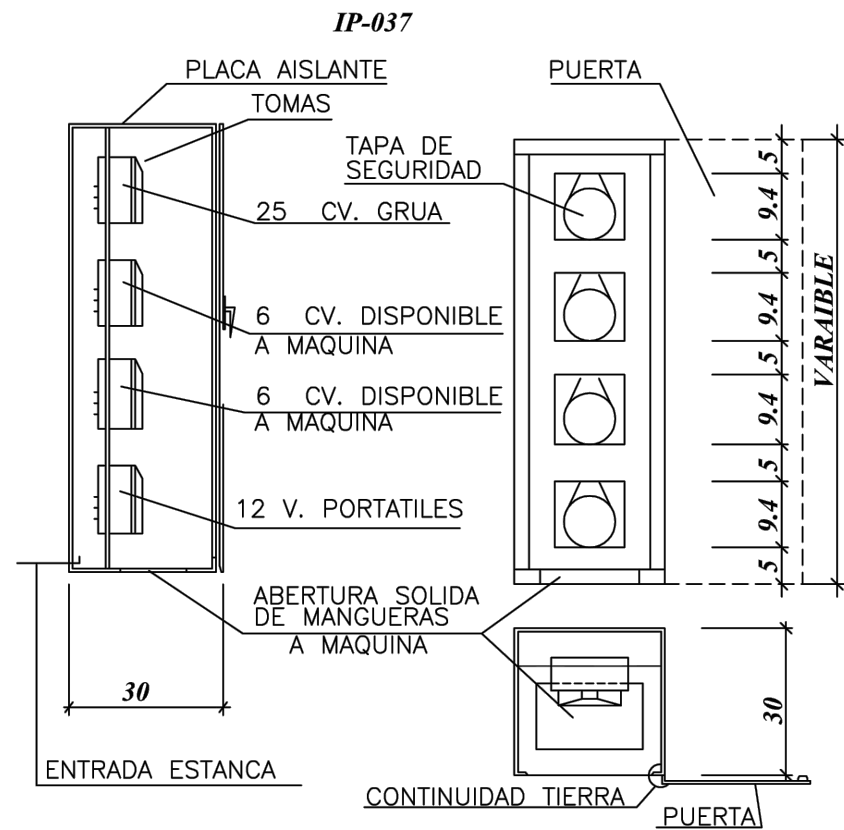


LEYENDA

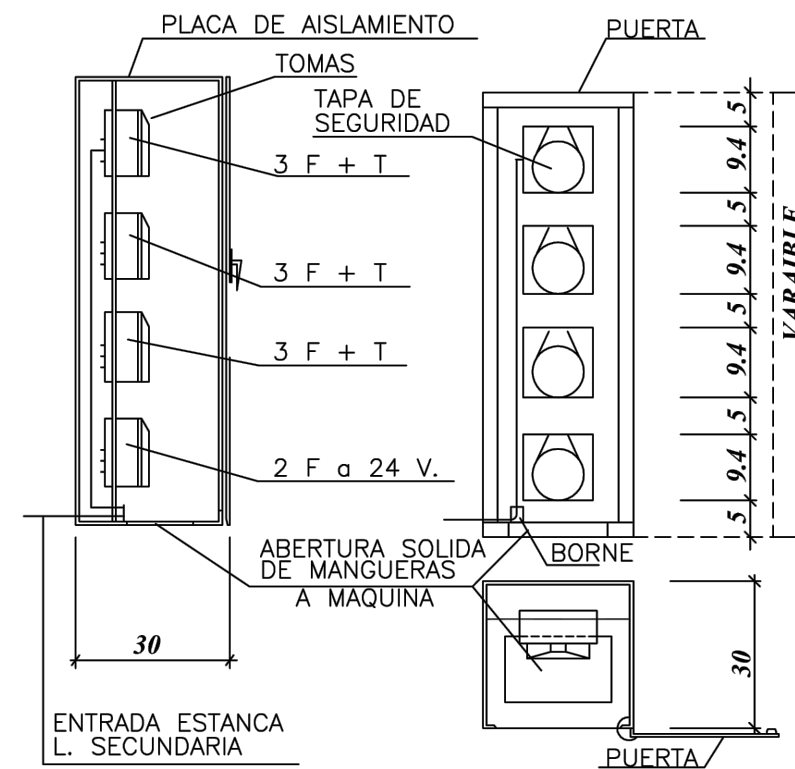
	INTERRUPTOR DE CONTROL DE POTENCIA
	INTERRUPTOR OMNIPOLAR
	BORNA DE CONEXION A TIERRA

SEGURID. Y SALUD	PROYECTO DE CONSERVACIÓN DEL CASTILLO DE LA YEDRA		
	INTERVENCIONES EN LA CUBIERTA DE LA TORRE DEL HOMENAJE, EN LAS ESCALERAS INTERIORES A LA TORRE Y EN EL PATIO DE ARMAS		
	POLÍGONO 15 PARCELA 191		CAZORLA (JAÉN)
	ARQUITECTO:	PROMOTOR:	EXP:
SERGIO VALADEZ MATEOS	JUNTA DE ANDALUCÍA CONSEJERIA DE TURISMO, CULTURA Y DEPORTE DELEGACIÓN TERRITORIAL DE JAÉN	23_14	
DESIGNACIÓN:	ESCALA:	Nº DE PLANO:	
SS3	SEGURIDAD Y SALUD	S/E	
ESQUEMA DE INSTALACIÓN ELECTRICA EN OBRA		1.03	

**CUADRO DE SEGURIDAD PARA "N" TOMAS DE CORRIENTE
EN CUADRO DE SECUNDARIO DE OBRA
DETALLES DE INSTALACION Y MEDIDAS**



**CUADRO DE SEGURIDAD PARA "N" TOMAS DE CORRIENTE
EN CUADROS DE SECUNDARIOS DE OBRA
DISTRIBUCION DE TOMA A TIERRA
IP-037**

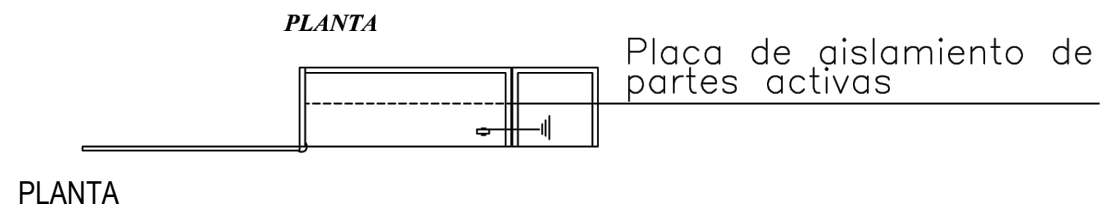
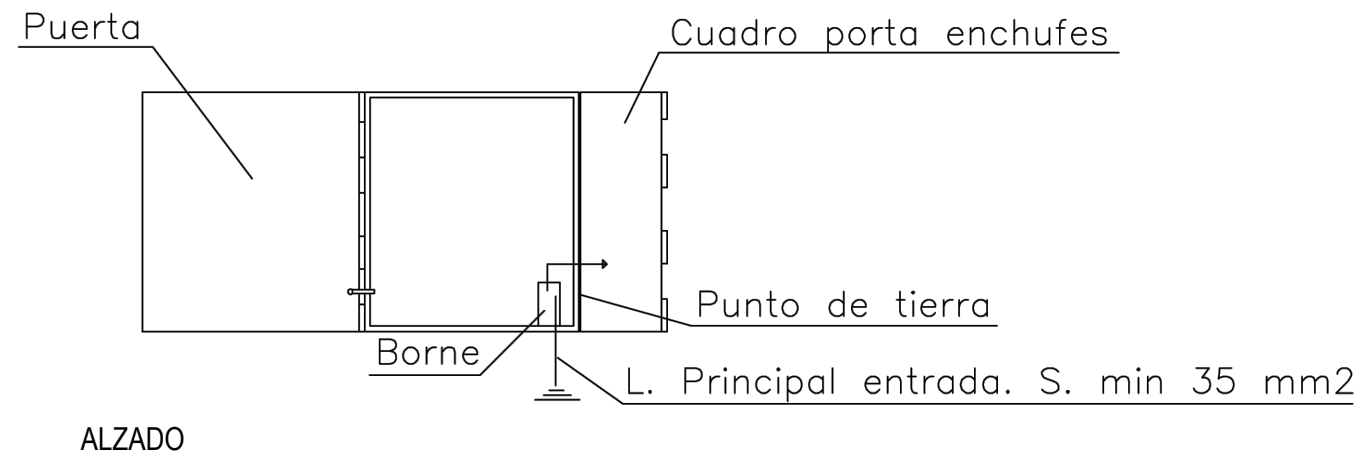


SEGURID. Y SALUD	PROYECTO DE CONSERVACIÓN DEL CASTILLO DE LA YEDRA		
	INTERVENCIONES EN LA CUBIERTA DE LA TORRE DEL HOMENAJE, EN LAS ESCALERAS INTERIORES A LA TORRE Y EN EL PATIO DE ARMAS		
	POLÍGONO 15 PARCELA 191		CAZORLA (JAÉN)
	ARQUITECTO:	PROMOTOR:	EXP:
SERGIO VALADEZ MATEOS	JUNTA DE ANDALUCÍA CONSEJERÍA DE TURISMO, CULTURA Y DEPORTE DELEGACIÓN TERRITORIAL DE JAÉN	23_14	
DESIGNACIÓN:	ESCALA:	Nº DE PLANO:	
SS4	SEGURIDAD Y SALUD CUADRO DE SEGURIDAD	S/E 1.04	

INSTALACION DE TOMA DE TIERRA EN CUADRO

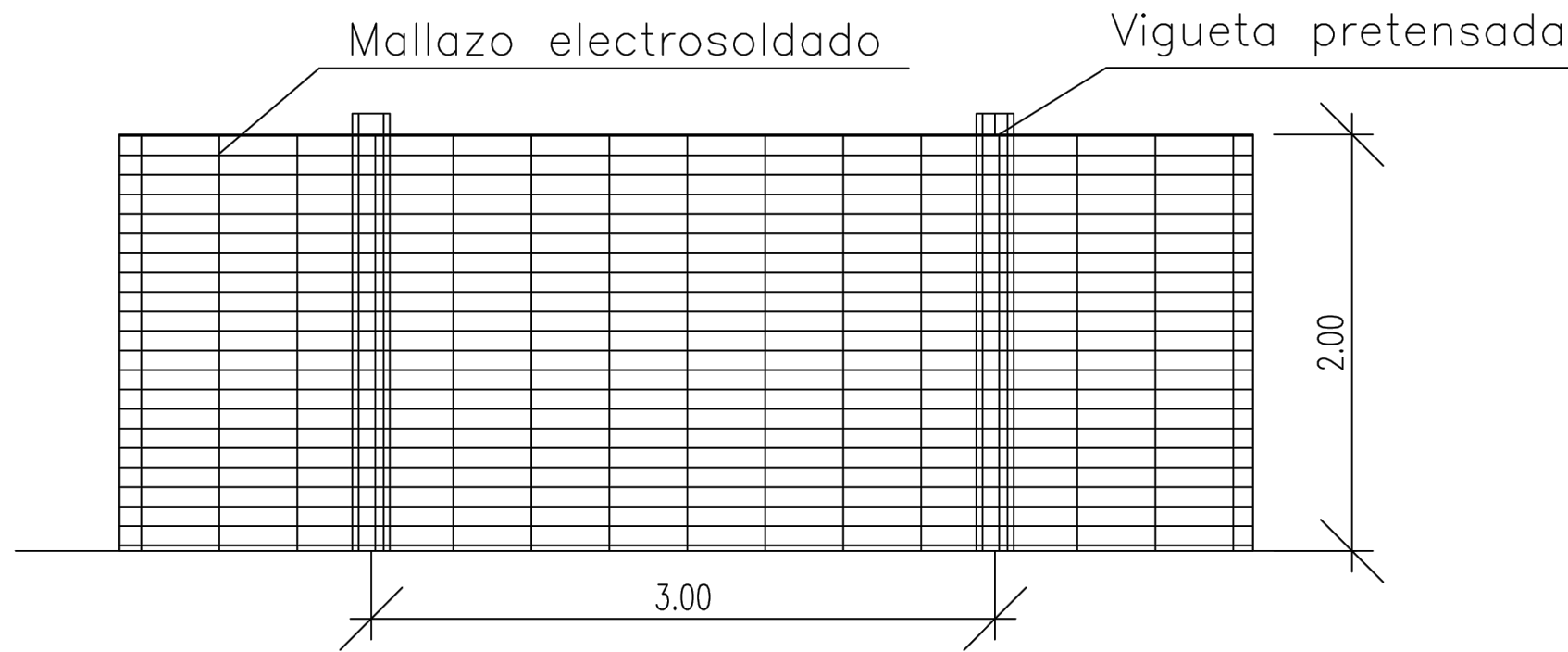
CON BORNE

POTENCIA < 30 CV. (116 A.)



SEGURID. Y SALUD	PROYECTO DE CONSERVACIÓN DEL CASTILLO DE LA YEDRA		
	INTERVENCIONES EN LA CUBIERTA DE LA TORRE DEL HOMENAJE, EN LAS ESCALERAS INTERIORES A LA TORRE Y EN EL PATIO DE ARMAS		
	POLÍGONO 15 PARCELA 191		CAZORLA (JAÉN)
	ARQUITECTO:	PROMOTOR:	EXP:
SERGIO VALADEZ MATEOS	JUNTA DE ANDALUCÍA CONSEJERIA DE TURISMO, CULTURA Y DEPORTE DELEGACIÓN TERRITORIAL DE JAÉN	23_14	
DESIGNACIÓN:	ESCALA:	Nº DE PLANO:	
SS5	SEGURIDAD Y SALUD INSTALACIÓN TOMA DE TIERRA	S/E 1.05	

VALLA DE OBRA CON MALLAZO METALICO

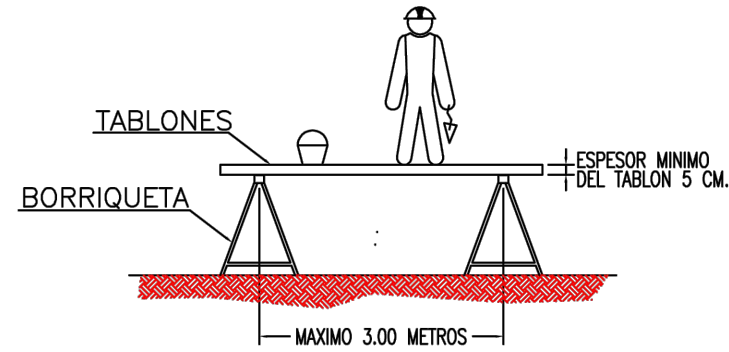


SEGURID. Y SALUD	PROYECTO DE CONSERVACIÓN DEL CASTILLO DE LA YEDRA		
	INTERVENCIONES EN LA CUBIERTA DE LA TORRE DEL HOMENAJE, EN LAS ESCALERAS INTERIORES A LA TORRE Y EN EL PATIO DE ARMAS		
	POLÍGONO 15 PARCELA 191		CAZORLA (JAÉN)
	ARQUITECTO:	PROMOTOR:	EXP:
SERGIO VALADEZ MATEOS	JUNTA DE ANDALUCÍA CONSEJERÍA DE TURISMO, CULTURA Y DEPORTE DELEGACIÓN TERRITORIAL DE JAÉN	23_14	
DESIGNACIÓN:	ESCALA:	Nº DE PLANO:	
SS6	SEGURIDAD Y SALUD DETALLE DE VALLA DE OBRA Y PASARELA PEATONES	S/E 1.06	

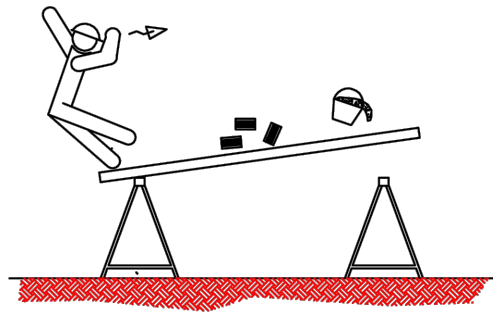
ANDAMIOS DE BORRIQUETAS



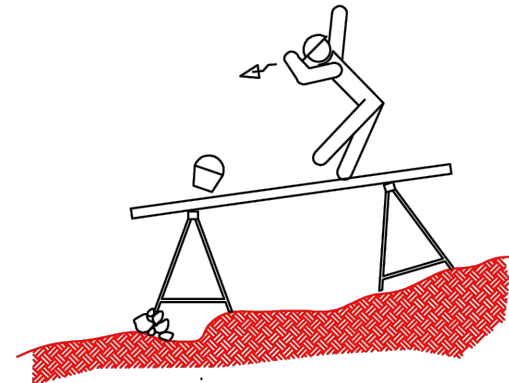
SI LA DISTANCIA ENTRE BORRIQUETAS ES MAYOR DE 3 METROS, EXISTE EL PELIGRO QUE LOS TABLONES DE LA PLATAFORMA PUEDAN FLECHAR O INCLUSO LLEGAR A ROMPERSE.



LA ANCHURA MINIMA DE LA PLATAFORMA DEL ANDAMIO SERA DE 60 CENTIMETROS. LOS TABLONES DE LA PLATAFORMA IRAN ATADOS O BIEN SUJETOS A LAS BORRIQUETAS. EN ALTURAS SUPERIORES A 2 METROS, SE DISPONDRAN BARANDILLAS EN TODO EL PERIMETRO.



NO APOYARSE EN EL CONJUNTO EN NINGUNO DE SUS EXTREMOS.



EL CONJUNTO DEBERA SER RESISTENTE Y ESTABLE.



SEGURID. Y SALUD	PROYECTO DE CONSERVACIÓN DEL CASTILLO DE LA YEDRA		
	INTERVENCIONES EN LA CUBIERTA DE LA TORRE DEL HOMENAJE, EN LAS ESCALERAS INTERIORES A LA TORRE Y EN EL PATIO DE ARMAS		
	POLÍGONO 15 PARCELA 191		CAZORLA (JAÉN)
	ARQUITECTO:	PROMOTOR:	EXP:
	SERGIO VALADEZ MATEOS <i>Sergio Valadez</i>	JUNTA DE ANDALUCÍA CONSEJERÍA DE TURISMO, CULTURA Y DEPORTE DELEGACIÓN TERRITORIAL DE JAÉN	23_14
DESIGNACIÓN:	ESCALA:	Nº DE PLANO:	
SS7	SEGURIDAD Y SALUD ANDAMIOS DE BORRIQUETAS	S/E 1.07	

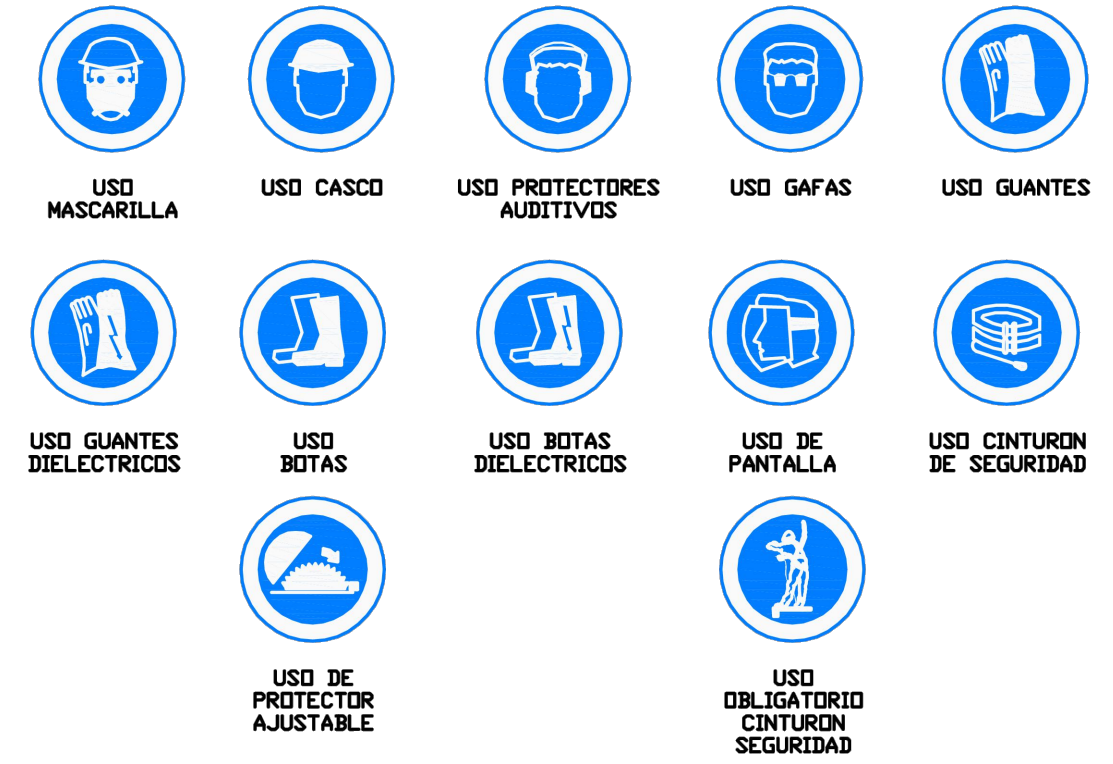
SEÑALES DE PROHIBICION



ADVERTENCIA



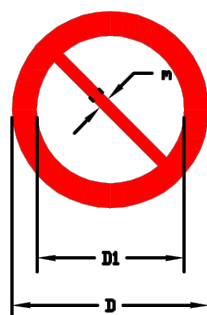
OBLIGACION / OTRAS



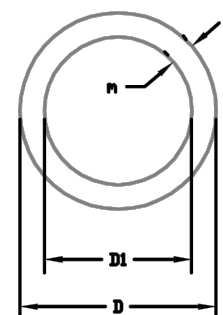
MATERIAL CONTRA INCENDIOS



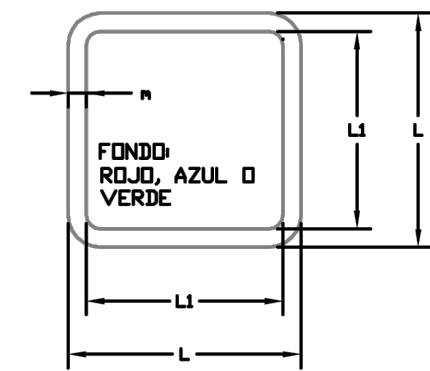
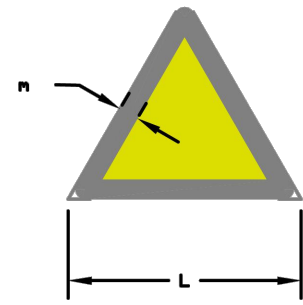
SITUACIONES DE SEGURIDAD



DIMENSIONES EN mm		
D	D1	m
594	420	44
420	297	31
297	210	17
210	148	16
148	105	11
106	94	8



DIMENSIONES EN mm		
D	D1	m
594	534	30
420	378	21
297	287	15
210	188	11
148	132	8
106	95	5



DIMENSIONES EN mm		
L	L1	m
594	534	30
420	378	21
297	287	15
210	188	11
148	132	8
106	95	5

PROYECTO DE CONSERVACIÓN DEL CASTILLO DE LA YEDRA
 INTERVENCIONES EN LA CUBIERTA DE LA TORRE DEL HOMENAJE, EN LAS ESCALERAS INTERIORES A LA TORRE Y EN EL PATIO DE ARMAS
 POLÍGONO 15 PARCELA 191 CAZORLA (JAÉN)

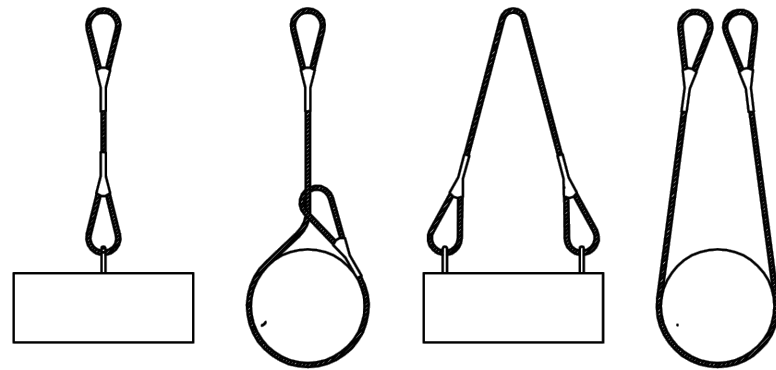
ARQUITECTO: SERGIO VALADEZ MATEOS PROMOTOR: JUNTA DE ANDALUCÍA EXP: 23_14
 CONSEJERIA DE TURISMO, CULTURA Y DEPORTE DELEGACIÓN TERRITORIAL DE JAÉN

DESIGNACIÓN: SEGURIDAD Y SALUD SEÑALIZACIÓN ESCALA: N° DE PLANO: S/E 1.08

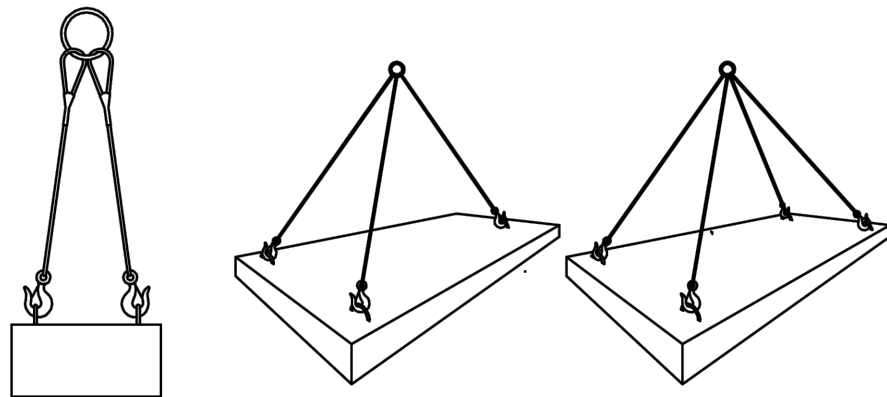
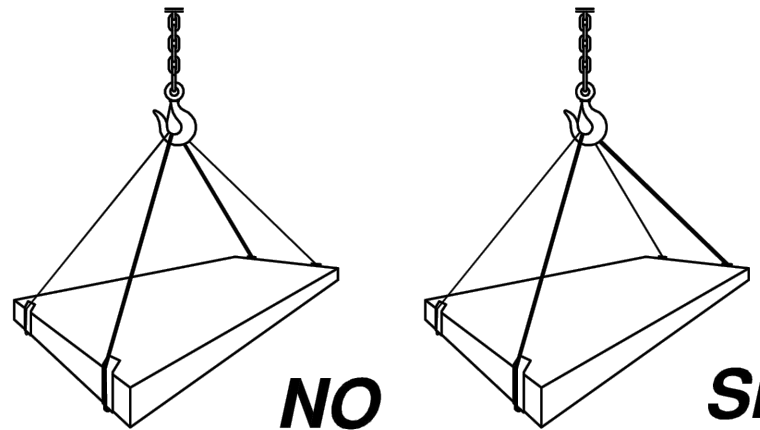
SEGURIDAD Y SALUD
SS8

SEGURIDAD EN ESLINGAS

FORMAS QUE PUEDEN SER UTILIZADAS EN ESLINGAS Y ESTROBOS:



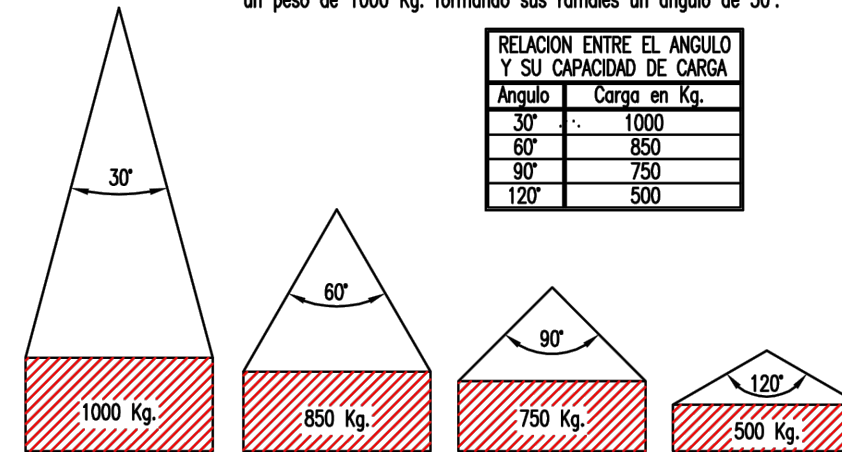
NUNCA SE DEBEN CRUZAR LAS ESLINGAS. SI SE MONTA UNA SOBRE OTRA, PUEDE PRODUCIRSE LA ROTURA DE LA ESLINGA QUE QUEDA APRISIONADA.



CARGAS HORIZONTALES
PRECAUCIONES A TENER EN CUENTA
PARA TENERLAS BIEN SUJETAS.

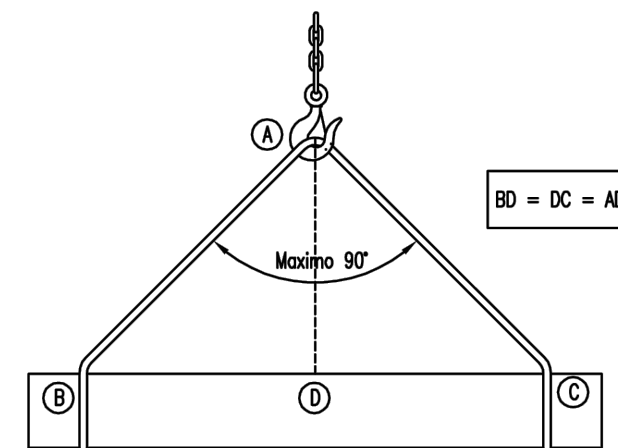
ANGULO DE LOS RAMALES EN LAS ESLINGAS PARA EL MANEJO DE MATERIALES CON LA MISMA ESLINGA.

Cuadro de ejemplo, suponiendo que una eslinga sea capaz de soportar un peso de 1000 Kg. formando sus ramales un angulo de 30°.



La carga maxima que puede soportar una eslinga depende, fundamentalmente, del angulo formado por los ramales de la misma. A mayor angulo, menor será la capacidad de carga de la eslinga.

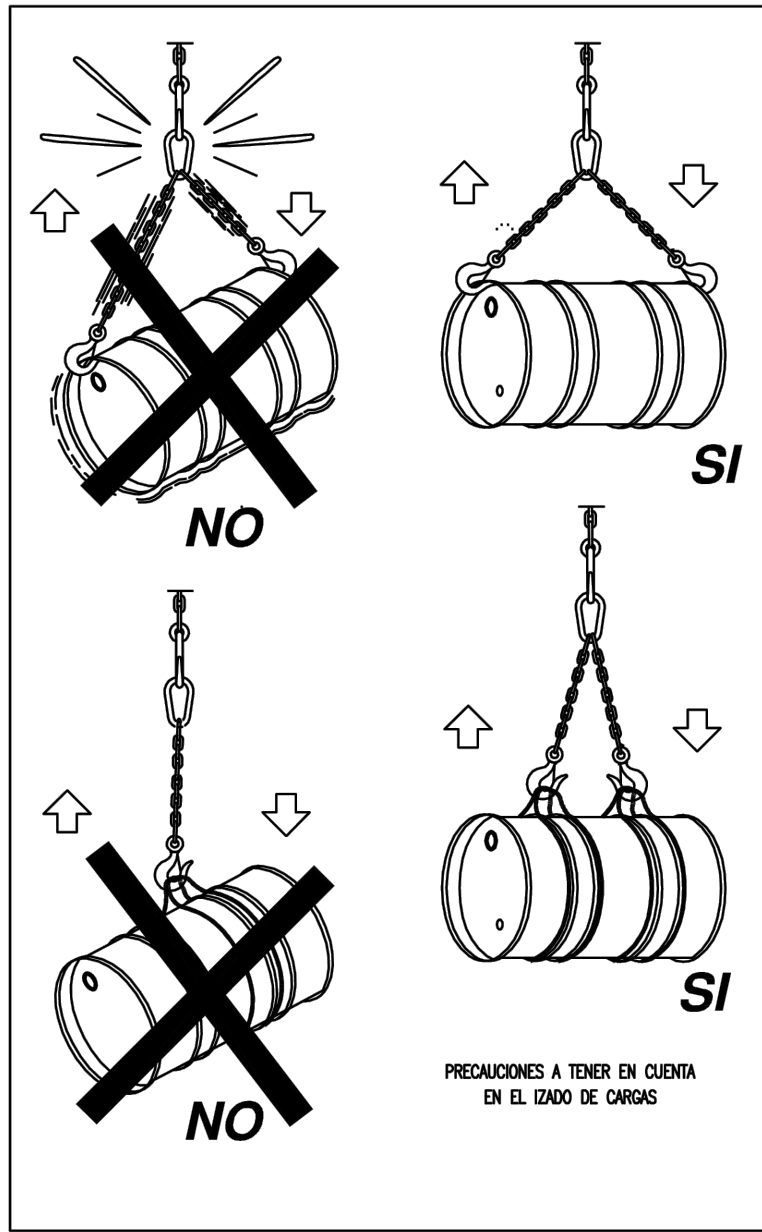
NUNCA SE DEBE HACER TRABAJAR UNA ESLINGA CON UN ANGULO MAYOR DE 90°. Y LA CARGA SIEMPRE IRA CENTRADA.



PROYECTO DE CONSERVACIÓN DEL CASTILLO DE LA YEDRA
INTERVENCIONES EN LA CUBIERTA DE LA TORRE DEL HOMENAJE, EN LAS ESCALERAS INTERIORES A LA TORRE Y EN EL PATIO DE ARMAS
POLÍGONO 15 PARCELA 191 CAZORLA (JAÉN)

ARQUITECTO:	PROMOTOR:	EXP:
SERGIO VALADEZ MATEOS	JUNTA DE ANDALUCÍA CONSEJERIA DE TURISMO, CULTURA Y DEPORTE DELEGACIÓN TERRITORIAL DE JAÉN	23_14
DESIGNACIÓN:	ESCALA:	Nº DE PLANO:
SS9 SEGURIDAD Y SALUD SEGURIDAD EN ESLINGAS	S/E	1.09

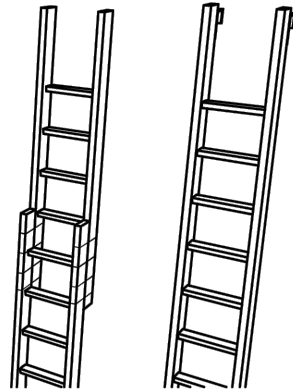
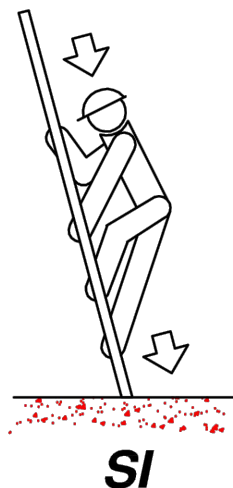
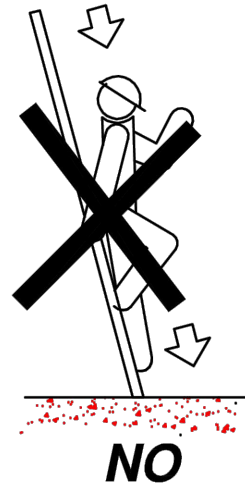
SEGURID.Y.SALUD (V5) ENERO _2025



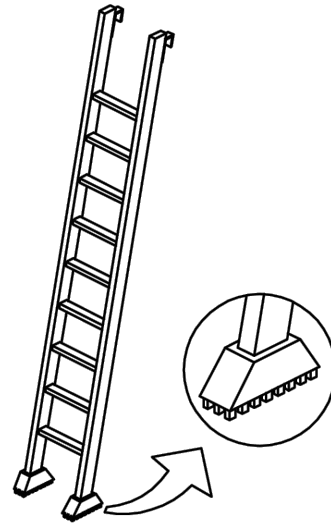
SEÑALES PARA MANEJO DE GRUAS

<p>ATENCIÓN</p>	<p>SUBIDA</p>	<p>SUBIDA LENTA</p>								
<p>DETENCIÓN</p>	<p>DESCENSO</p>	<p>DESCENSO LENTO</p>								
<p>DETENCIÓN URGENTE</p>	<p>ACOMPANAMIENTO</p>	<p>FIN DE MANDO</p>								
<p>DESPLAZAMIENTO HORIZONTAL LENTO</p>										
<p>DESPLAZAMIENTO HORIZONTAL</p>										
<p>SEÑALES ACUSTICAS O LUMINOSAS DE CONTESTACION</p> <table border="0"> <tr> <td>COMPRENDIDO Obedezco</td> <td>Una señal breve</td> </tr> <tr> <td>REPITA Solicito órdenes</td> <td>Dos señales breves</td> </tr> <tr> <td>CUIDADO Peligro inminente</td> <td>Señales largas o una continua</td> </tr> <tr> <td>EN MARCHA LIBRE Aparato desplazándose</td> <td>Señales cortas</td> </tr> </table>			COMPRENDIDO Obedezco	Una señal breve	REPITA Solicito órdenes	Dos señales breves	CUIDADO Peligro inminente	Señales largas o una continua	EN MARCHA LIBRE Aparato desplazándose	Señales cortas
COMPRENDIDO Obedezco	Una señal breve									
REPITA Solicito órdenes	Dos señales breves									
CUIDADO Peligro inminente	Señales largas o una continua									
EN MARCHA LIBRE Aparato desplazándose	Señales cortas									

PRECAUCIONES EN EL USO DE ESCALERAS DE MANO

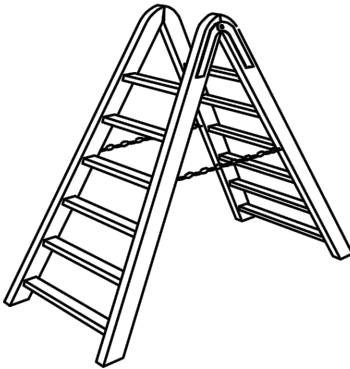
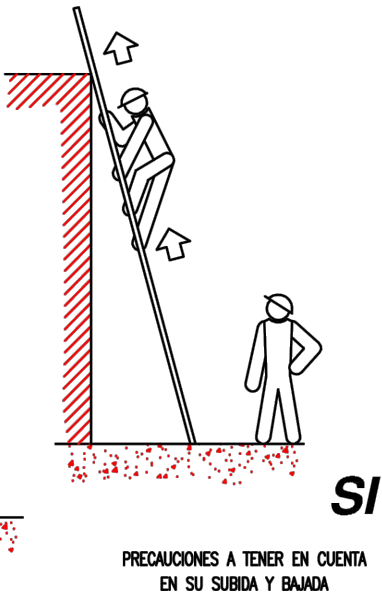
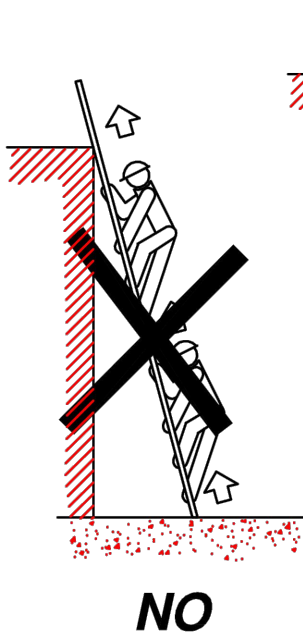
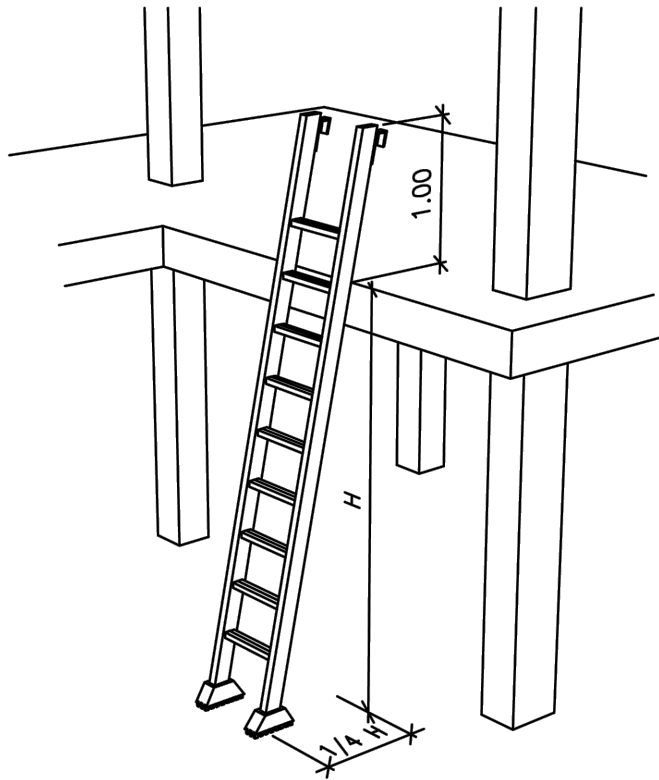


NO SE DEBE REALIZAR NUNCA EL EMPALME IMPROVISADO DE DOS ESCALERAS.

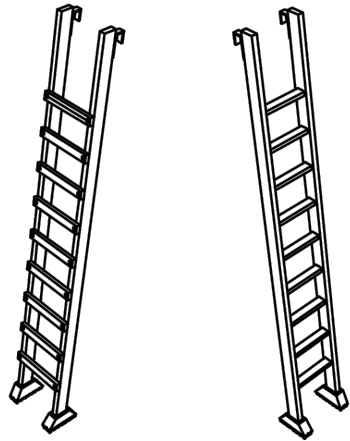


EQUIPAR LAS ESCALERAS PORTATILES CON BASES ANTIRRESBALADIZAS PARA UNA MEJOR ESTABILIDAD.

POSICION CORRECTA DE ESCALERAS DE MANO



TOPE Y CADENA PARA IMPEDIR LA APERTURA.



LOS LARGEROS SERAN DE UNA SOLA PIEZA Y LOS Peldaños ESTARAN BIEN ENSAMBLADOS Y NO CLABADOS.

SEGURIDAD Y SALUD	PROYECTO DE CONSERVACIÓN DEL CASTILLO DE LA YEDRA		
	INTERVENCIONES EN LA CUBIERTA DE LA TORRE DEL HOMENAJE, EN LAS ESCALERAS INTERIORES A LA TORRE Y EN EL PATIO DE ARMAS		
	POLÍGONO 15 PARCELA 191		CAZORLA (JAÉN)
	ARQUITECTO:	PROMOTOR:	EXP:
SERGIO VALADEZ MATEOS	JUNTA DE ANDALUCÍA CONSEJERIA DE TURISMO, CULTURA Y DEPORTE DELEGACIÓN TERRITORIAL DE JAÉN	23_14	
DESIGNACIÓN:	ESCALA:		
SS11 SEGURIDAD Y SALUD ESCALERAS	S/E	1.11	

**MANEJO CORRECTO DE CARGAS PARA PROTECCION DE LA ESPALDA
MANEJO DE BIDONES POR UNA PERSONA**

A.- COMO ELEVAR.

Botas de seguridad

Posición de inicio 1°

2°

3° 4°

5°

B.- COMO TUMBAR.

Botas de seguridad

Posición de inicio 1°

2°

3° 4°

**MANEJO CORRECTO DE CARGAS PARA PROTECCION DE LA ESPALDA
MANEJO DE TUBOS Y BARRAS**

A.- COMO LEVANTAR Y TRANSPORTAR.

Botas de seguridad

Posición de inicio 1° 2°

3° 4° 5°

B.- COMO PONER SOBRE EL HOMBRO Y TRANSPORTAR

Posición de inicio 1° 2° 3° 4°

C.- COMO LEVANTAR, TRANSPORTAR Y DEPOSITAR SOBRE UNA MESA.

Botas de seguridad

Posición de inicio 1° 2°

3° 4° 5°

6° 7°

**MANEJO CORRECTO DE CARGAS PARA PROTECCION DE LA ESPALDA
MANEJO DE SACOS DE PAPEL Y TELA**

A.- COMO LEVANTAR Y TRANSPORTAR EN DISTANCIAS CORTAS.

Botas de seguridad

Posición de inicio 1° 2°

3° 4°

B.- COMO RECOGER DEL SUELO Y TRANSPORTAR

1° 2°

C.- COMO LEVANTAR Y CARGAR SOBRE EL HOMBRO.

Botas de seguridad

Posición de inicio 1° 2°

3° 4° 5° 6°

D.- COMO DEPOSITAR SOBRE UNA MESA O BANCO.

1° 2°

PROYECTO DE CONSERVACIÓN DEL CASTILLO DE LA YEDRA
 INTERVENCIONES EN LA CUBIERTA DE LA TORRE DEL HOMENAJE, EN LAS ESCALERAS INTERIORES A LA TORRE Y EN EL PATIO DE ARMAS
 POLÍGONO 15 PARCELA 191 CAZORLA (JAÉN)

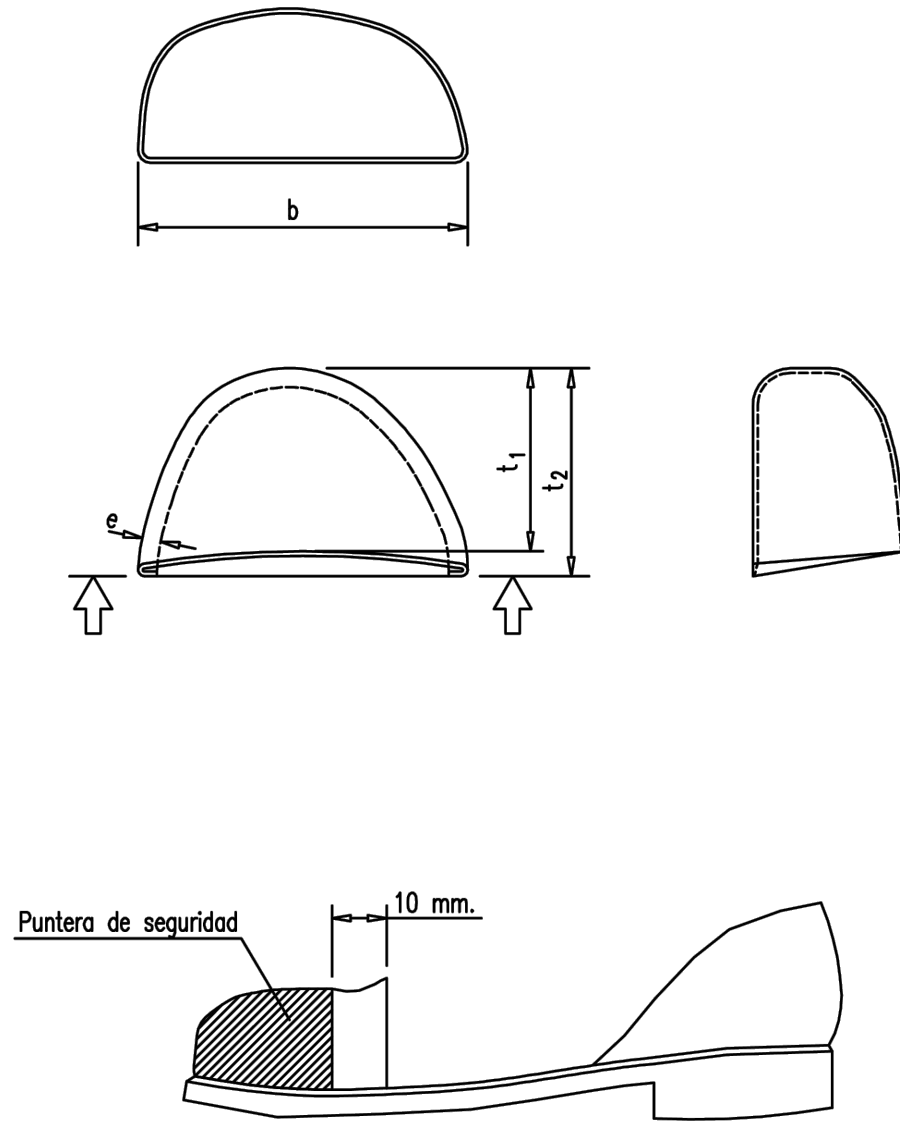
ARQUITECTO: SERGIO VALADEZ MATEOS PROMOTOR: JUNTA DE ANDALUCÍA
 CONSEJERÍA DE TURISMO, CULTURA Y DEPORTE DELEGACIÓN TERRITORIAL DE JAÉN EXP: 23_14

DESIGNACIÓN: SEGURIDAD Y SALUD POSTURAS ESCALA: N° DE PLANO: S/E 1.12

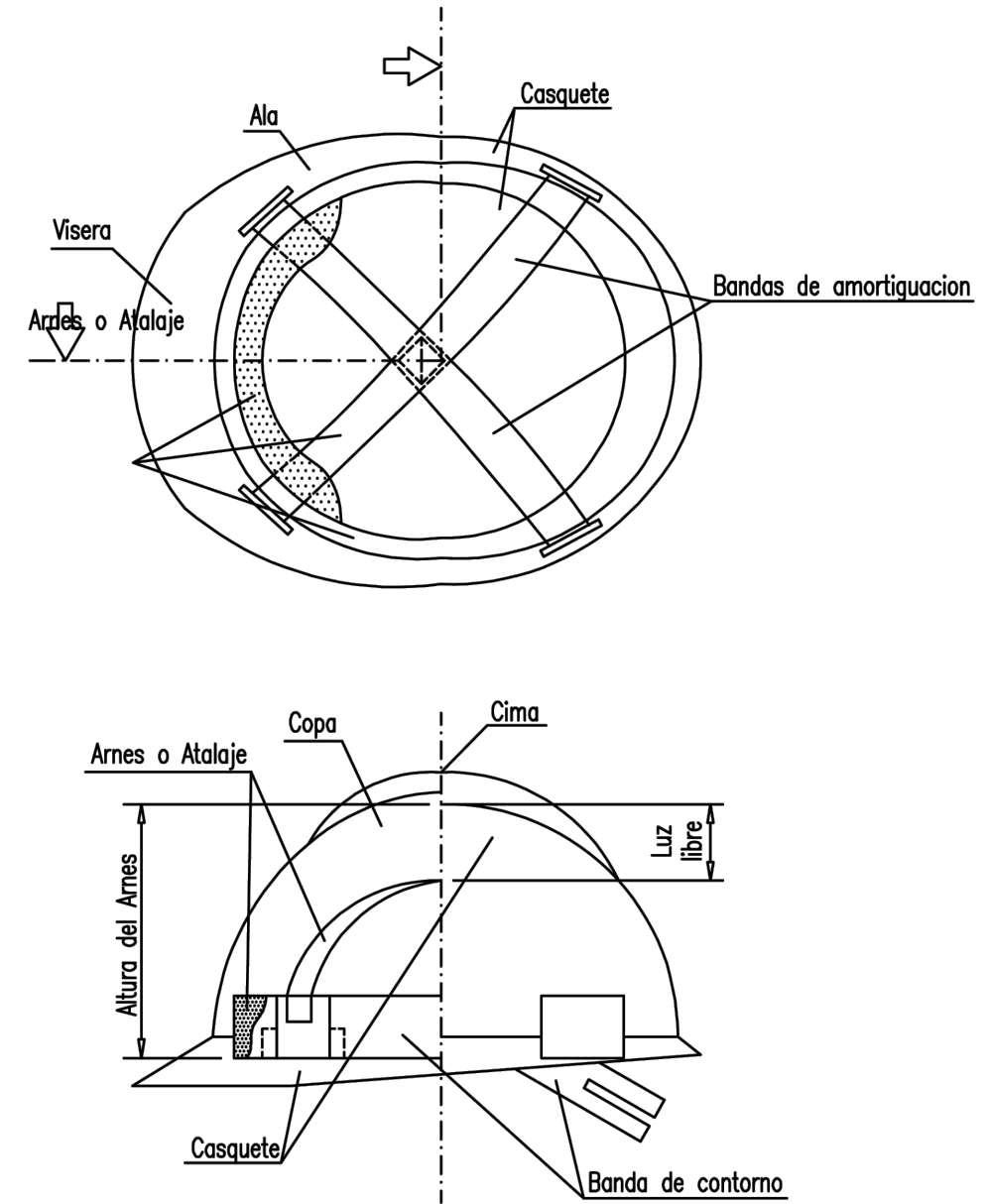
SEGURID.Y.SALUD

PROTECCIONES INDIVIDUALES. BOTAS DE SEGURIDAD, REFUERZOS.

PUNTERA



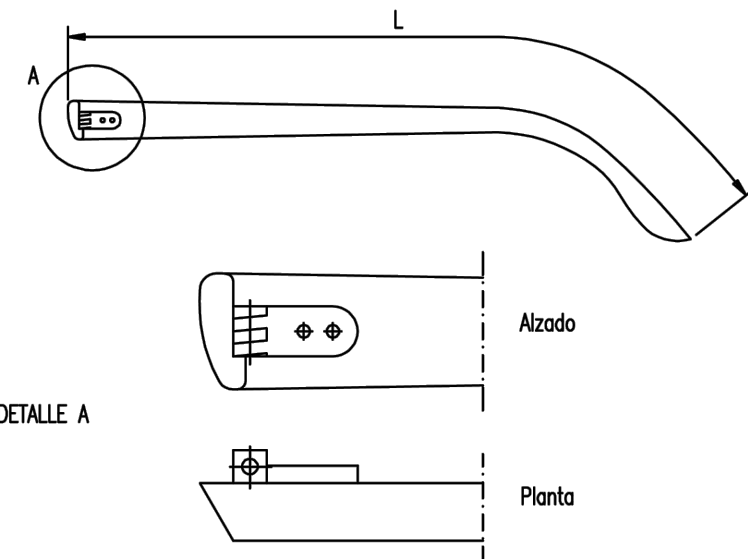
PROTECCIONES INDIVIDUALES. CASCO DE SEGURIDAD.



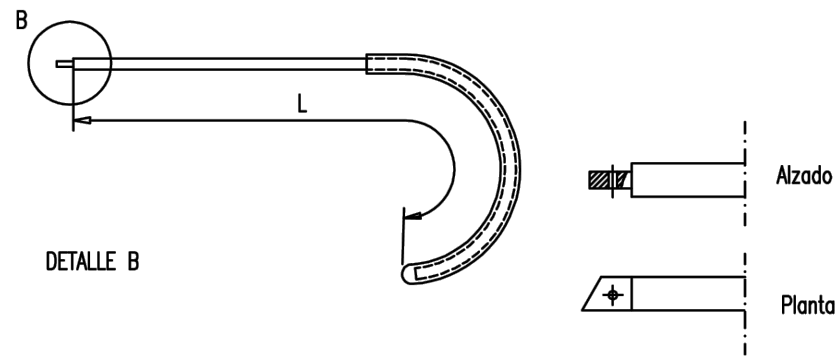
SEGURID. Y SALUD	PROYECTO DE CONSERVACIÓN DEL CASTILLO DE LA YEDRA		
	INTERVENCIONES EN LA CUBIERTA DE LA TORRE DEL HOMENAJE, EN LAS ESCALERAS INTERIORES A LA TORRE Y EN EL PATIO DE ARMAS		
	POLÍGONO 15 PARCELA 191		CAZORLA (JAÉN)
	ARQUITECTO:	PROMOTOR:	EXP:
	SERGIO VALADEZ MATEOS	JUNTA DE ANDALUCÍA CONSEJERIA DE TURISMO, CULTURA Y DEPORTE DELEGACIÓN TERRITORIAL DE JAÉN	23_14
DESIGNACIÓN:	ESCALA:	Nº DE PLANO:	
SS13	SEGURIDAD Y SALUD PROTECCIONES INDIVIDUALES 1	S/E 1.13	

PROTECCIONES INDIVIDUALES. GAFAS DE SEGURIDAD.

PATILLA DE SUJECCION TIPO ESPATULA

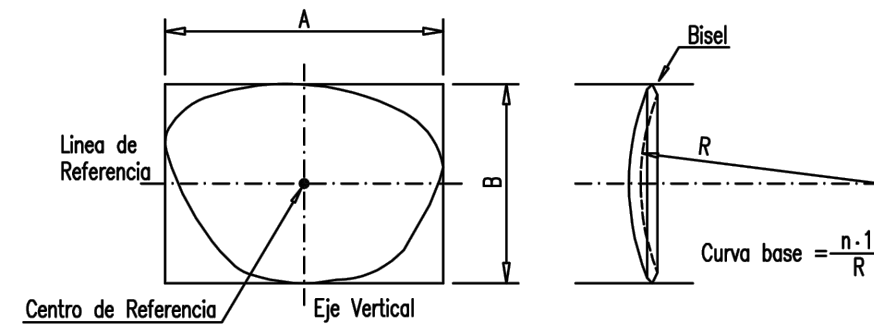
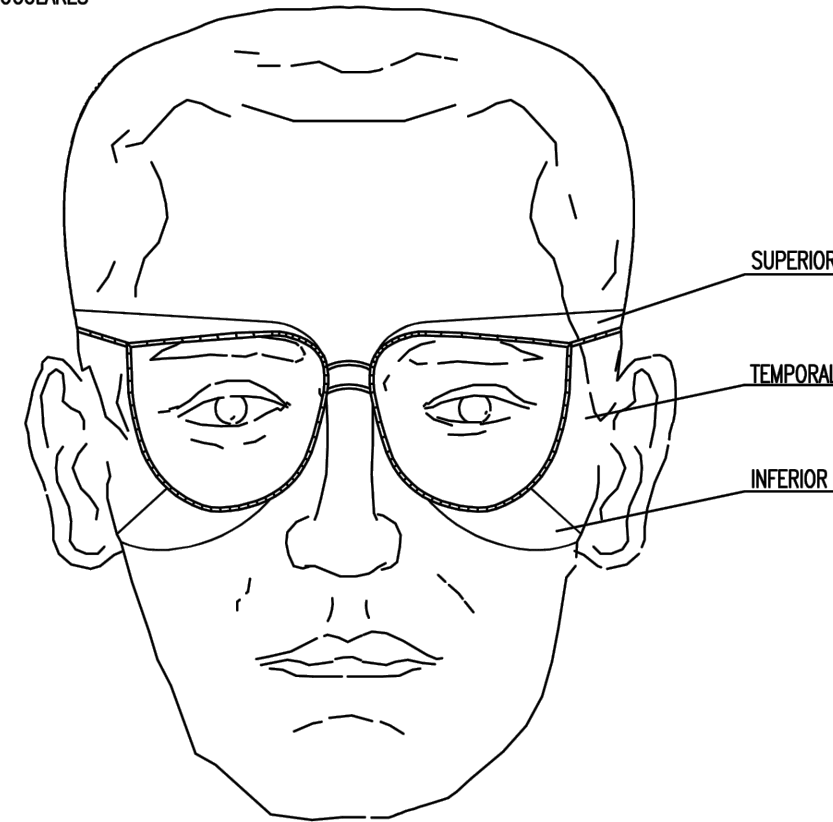


PATILLA DE SUJECCION TIPO CABLE



PROTECCIONES INDIVIDUALES. GAFAS DE SEGURIDAD.

OCULARES



SEGURID. Y SALUD	PROYECTO DE CONSERVACIÓN DEL CASTILLO DE LA YEDRA		
	INTERVENCIONES EN LA CUBIERTA DE LA TORRE DEL HOMENAJE, EN LAS ESCALERAS INTERIORES A LA TORRE Y EN EL PATIO DE ARMAS		
	POLÍGONO 15 PARCELA 191		CAZORLA (JAÉN)
	ARQUITECTO:	PROMOTOR:	EXP:
SERGIO VALADEZ MATEOS	JUNTA DE ANDALUCÍA CONSEJERÍA DE TURISMO, CULTURA Y DEPORTE DELEGACIÓN TERRITORIAL DE JAÉN	23_14	
DESIGNACIÓN:	ESCALA:	Nº DE PLANO:	
SS14 SEGURIDAD Y SALUD PROTECCIONES INDIVIDUALES 2	S/E	1.14	