

**CONTRATO DE SERVICIO PARA EL  
MANTENIMIENTO PREVENTIVO Y CORRECTIVO  
DE MARQUESINAS, POSTES DE PARADA Y  
BANDERAS ZONALES DEL CONSORCIO DE  
TRANSPORTE METROPOLITANO DEL ÁREA DE  
MÁLAGA**

**EXPTE N.º CONTR\_2025\_475506**

**Pliego de Prescripciones Técnicas**

CRISTINA REIN LORENZALE		08/07/2025 12:57:24	PÁGINA: 1 / 32
VERIFICACIÓN	NJyGwwxt32HEpA3yyjFR8e6h56A5s3	<a href="https://ws050.juntadeandalucia.es/verificarFirma/">https://ws050.juntadeandalucia.es/verificarFirma/</a>	

## 1. Antecedentes.

Desde el año 2005 el Consorcio de Transporte Metropolitano del Área de Málaga (en adelante CTMAM) está instalando dentro de su ámbito territorial, marquesinas, postes de señalización zonales (banderas) y postes indicativos de parada con la imagen unificada del Consorcio, que permiten al usuario tener una información actualizada sobre los servicios de transporte regular de viajeros metropolitano.

Este mobiliario urbano, tanto el ya instalado como el que se prevé instalar en los próximos meses, exigen un mantenimiento constante que permita conservarlos en buen estado, evitando el normal deterioro que pueda sufrir tanto por su utilización, por su exposición a los cambios climáticos, así como por los posibles destrozos y alteraciones de que puedan ser objeto.

La conservación del mobiliario urbano es necesaria ya que proporciona a los viajeros una espera más confortable en la llegada de los vehículos, como es el caso de las marquesinas y de los puntos de información (postes de parada). Igualmente son elementos que, al permanecer a la vista de los usuarios y de la ciudadanía en general son parte de la imagen del CTMAM y por tanto requieren de un mantenimiento y una limpieza constante y adecuada.

## 2. Objeto del Contrato.

El presente Pliego de Prescripciones Técnicas plantea la necesidad de contratar el servicio de Mantenimiento Preventivo y Correctivo de marquesinas, postes de parada y banderas zonales instalados o por instalar en los municipios pertenecientes al CTMAM.

En el siguiente cuadro se reflejan los elementos ya instalados por el Consorcio que forman el conjunto del mobiliario urbano sobre el que se efectuaría el servicio.

CRISTINA REIN LORENZALE		08/07/2025 12:57:24	PÁGINA: 2 / 32
VERIFICACIÓN	NJyGwwxt32HEpA3yyjFR8e6h56A5s3	<a href="https://ws050.juntadeandalucia.es/verificarFirma/">https://ws050.juntadeandalucia.es/verificarFirma/</a>	

**MOBILIARIO URBANO INSTALADO**

<b>MUNICIPIO</b>	<b>POSTES INSTALADOS</b>	<b>MARQUESINAS INSTALADAS</b>	<b>BANDEROLAS INSTALADAS</b>
ALHAURÍN DE LA TORRE	56	20	6
ALHAURÍN EL GRANDE	63	13	2
ALMOGÍA	14	6	2
ÁLORA	51	19	0
ANTEQUERA	4	2	0
ARDALES	2	0	0
BENALMÁDENA	127	4	4
CÁRTAMA	38	15	4
CASABERMEJA	11	7	2
COLMENAR	1	3	2
COÍN	20	2	0
FUENGIROLA	30	0	0
MÁLAGA	155	24	4
MIJAS	214	18	2
PIZARRA	17	12	2
RINCÓN DE LA VICTORIA	46	26	2
RIOGORDO	3	2	0
TORREMOLINOS	76	2	0
TOTALÁN	8	4	2
VALLE DE ABDALAJÍS	0	2	0
VVA. DE LA CONCEPCIÓN	4	2	0
<b>TOTAL</b>	<b>940</b>	<b>183</b>	<b>34</b>

**MOBILIARIO URBANO PREVISTO**

	<b>AÑO 2025/2026</b>	<b>AÑO 2026/2027</b>
<b>POSTES</b>	<b>957</b>	<b>967</b>
<b>MARQUESINAS</b>	<b>193</b>	<b>198</b>
<b>BANDEROLAS</b>	<b>34</b>	<b>34</b>

La oferta económica global, que no podrá superar el presupuesto de licitación, será referida al conjunto de los elementos instalados y a la previsión anual que se ha realizado de los elementos nuevos a instalar en el aumento gradual del mobiliario urbano basada en la experiencia de años anteriores. Los elementos que se instalen posteriormente serán objeto de mantenimiento de la misma manera que los ya instalados, y el precio de los mismos vendrá establecido por el precio unitario de cada prestación ofertado por el licitador adjudicatario para el año 2025.

### 3. Características de los elementos objeto del contrato.

Conforman el mobiliario urbano del Consorcio que será objeto del mantenimiento y conservación, los siguientes elementos:

#### a) Poste Señalizador de Parada. Indicador de Líneas

Postes señalizadores de parada utilizados por el CTMAM y homologados por la Consejería de Obras Públicas y Vivienda de la Junta de Andalucía. Se tienen instalados dos tipos de postes (modelo 1001 y modelo 2001-2). Constan de los siguientes elementos:

- Poste estructural realizado en Extrusión de Aluminio.
- Modulo de ventana informativa realizada en aluminio y policarbonato.
- Aplicación Gráfica realizada mediante vinilos serigrafiados.
- Piezas auxiliares de fijación y unión de elementos.



**Nueva Imagen Postes Ctman**

CRISTINA REIN LORENZALE		08/07/2025 12:57:24	PÁGINA: 4 / 32
VERIFICACIÓN	NJyGwwxt32HEpA3yyjFR8e6h56A5s3	<a href="https://ws050.juntadeandalucia.es/verificarFirma/">https://ws050.juntadeandalucia.es/verificarFirma/</a>	



**Modelo 1001**



**Modelo 2001-2**

CRISTINA REIN LORENZALE		08/07/2025 12:57:24	PÁGINA: 5 / 32
VERIFICACIÓN	NJyGwwxt32HEpA3yyjFR8e6h56A5s3	<a href="https://ws050.juntadeandalucia.es/verificarFirma/">https://ws050.juntadeandalucia.es/verificarFirma/</a>	



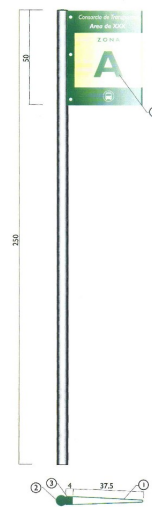
b) **Banderola indicadora de límite de zona tarifaria. Poste Zonal**

Poste indicador de límite de zona tarifaria compuesto por los siguientes elementos:

- Poste estructural en acero inoxidable pulido brillo.

c) **Tapas y distanciadores realizados en polietileno.**

- Frontal de bandera realizado en aluminio conformado lacado y con aplicación gráfica en vinilos adhesivos, fijada mediante prisioneros inoxidables.



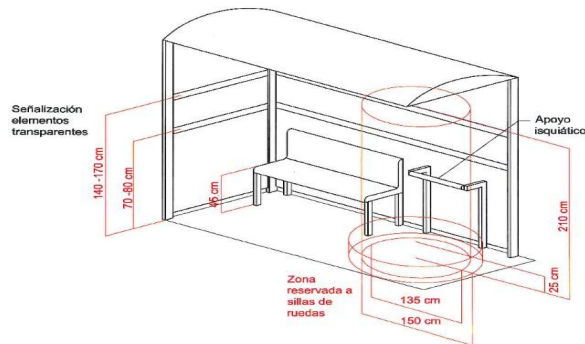
CRISTINA REIN LORENZALE		08/07/2025 12:57:24	PÁGINA: 7 / 32
VERIFICACIÓN	NJyGwwxt32HEpA3yyjFR8e6h56A5s3	<a href="https://ws050.juntadeandalucia.es/verificarFirma/">https://ws050.juntadeandalucia.es/verificarFirma/</a>	

**d) Marquesina-refugio:**

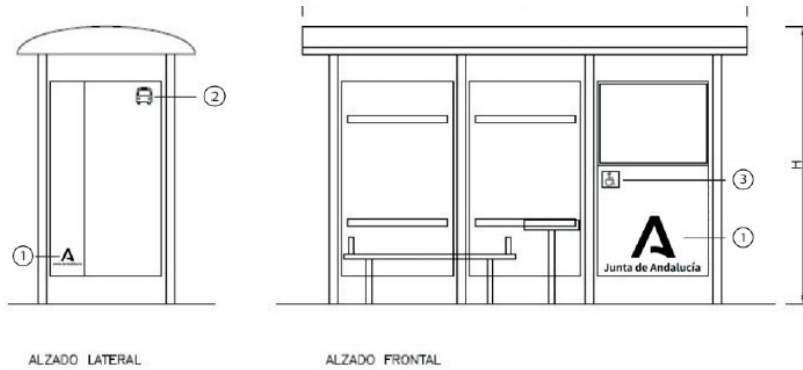
Marquesina refugio utilizada por el CTMAM y homologada por la Consejería de Obras Públicas y Vivienda de la Junta de Andalucía adaptada a minusválidos. Constan de los siguientes elementos:

- Estructura portante de apoyo (pilares), formada por perfiles laminados de acero al carbono, cincados y lacados.
- Estructura portante de atado (cerchas y vigas), conformadas en chapa de acero al carbono, cincadas y lacadas.
- Cubierta realizada en panel composite de aluminio y cámara interna de polietileno en forma de bóveda.
- En ambos lados de la cubierta se han colocado sendos canalones, realizados en perfil de chapa plegada, capaces de conducir el agua evitando el efecto cortina y desaguando por los laterales.
- Los paneles de cerramiento son translúcidos de vidrio templado (securit) de seis u ocho milímetros de espesor montados sobre dos perfiles de aluminio. Los paneles incorporan vinilos con la imagen corporativa del CTMAM y la J.A, pictograma de autobús y símbolo internacional de accesibilidad. Se le incluyen bandas horizontales entre 5 y 10 cm. de ancho, en toda su extensión, la primera a una altura entre 70 y 80 cm y la segunda entre 140 y 170 cm, medidas desde el suelo.
- El banco se ha integrado en la propia estructura de la marquesina. Realizado con perfiles laminados cincados y lacados en acero al carbono y chapas perforadas. Su tamaño permite el giro de una silla de ruedas en el interior de la marquesina. Incluyen apoyabrazos tal y como determina la Ley de Accesibilidad.
- En la parte superior de los pilares lleva un elemento de enlace y embellecedor realizado en acero al carbono mecanizado, con proceso posterior de cincado y lacado.
- Vitrina informativa realizada con perfiles de aluminio y frente practicable de policarbonato transparente.
- Apoyo isquiático: Este elemento queda dentro de la marquesina de forma que no impida la maniobrabilidad de las personas con movilidad reducida (PMR) en sillas de ruedas. Fabricado en acero al carbono como el resto de los elementos, estará conformado por tubos huecos de 80 mm de diámetro que se disponen de forma perpendicular y se fijan mediante soldadura a una pieza de unión de sección circular. Las dimensiones cumplirán las especificaciones determinadas por la Ley de Accesibilidad.

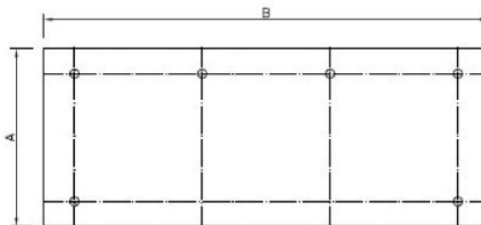
CRISTINA REIN LORENZALE		08/07/2025 12:57:24	PÁGINA: 8 / 32
VERIFICACIÓN	NJyGwwxt32HEpA3yyjFR8e6h56A5s3	<a href="https://ws050.juntadeandalucia.es/verificarFirma/">https://ws050.juntadeandalucia.es/verificarFirma/</a>	



**Croquis de la marquesina-refugio**



Dimensiones	
<b>A</b>	1,60 m
<b>B</b>	4,00 m
<b>H</b>	2,50 m



Fotos de Marquesinas tipo instaladas por el CTMAM



CRISTINA REIN LORENZALE		08/07/2025 12:57:24	PÁGINA: 10 / 32
VERIFICACIÓN	NJyGwwx32HEpA3yyjFR8e6h56A5s3	<a href="https://ws050.juntadeandalucia.es/verificarFirma/">https://ws050.juntadeandalucia.es/verificarFirma/</a>	

#### 4. Alcance de los trabajos

Con el mantenimiento preventivo se pretende perpetuar en el tiempo el estado óptimo del mobiliario descrito anteriormente.

Este servicio, por las características, situación y finalidad de las instalaciones, se debe realizar de forma continuada, de tal forma que los equipos de mantenimiento tengan programadas rutas donde cada elemento sea visitado al menos una vez cada dos meses en el caso de las marquesinas y los postes de parada, y una vez cada cuatro meses las banderas zonales. **No obstante, podrá establecerse, a través de las mejoras ofertadas en el Punto 8.B del Anexo I (sobre electrónico n.º 3) según el PCAP,** una mayor periodicidad a iniciativa del licitador para la limpieza de las marquesinas.

##### **a) Condiciones Generales:**

La empresa realizará la totalidad de los trabajos de producción: limpieza, eliminación de elementos ajenos, informes etc. El CTMAM facilitará al adjudicatario cuanta información disponga relacionada con el objeto de este contrato.

La totalidad de los materiales empleados en el mantenimiento y en las reparaciones a realizar deberán ajustarse a la norma ISO-14001, incluyendo productos de limpieza, pinturas, disolventes y tratamiento de superficies.

Los materiales sobrantes o residuos resultantes de la realización de los trabajos, así como embalajes, envases vacíos, etc, serán reciclados o reutilizados por el adjudicatario, o en caso de imposibilidad, depositados en los correspondientes contenedores y puntos limpios según la naturaleza del residuo.

El licitador presentará en su oferta un programa detallado de todos los trabajos a realizar para la consecución del contrato. Se describirán los equipos puestos a disposición del contrato tales como maquinarias, herramientas, tablets, PDAs, cámaras de fotos y medios auxiliares para la realización del contrato. Se indicarán los vehículos con relación de matrículas de uso exclusivo al desarrollo de los trabajos objeto del presente contrato.

Para facilitar la actuación de la Dirección, la empresa se comprometerá a que el personal que designe el Director del trabajo asista a reuniones de información sobre la marcha del mismo convocadas por la Dirección.

##### **b) Dirección del trabajo:**

La Dirección del trabajo ejercerá las siguientes funciones:

CRISTINA REIN LORENZALE		08/07/2025 12:57:24	PÁGINA: 11 / 32
VERIFICACIÓN	NJyGwwxt32HEpA3yyjFR8e6h56A5s3	<a href="https://ws050.juntadeandalucia.es/verificarFirma/">https://ws050.juntadeandalucia.es/verificarFirma/</a>	

- Dirigir y supervisar la realización y el desarrollo de los trabajos, así como aprobar el programa de los mismos.
- Determinar y hacer cumplir el método para la realización del trabajo contratado.
- Decidir la aceptación de las modificaciones propuestas por la empresa en el desarrollo de los trabajos.
- Definir el calendario de reuniones de trabajo con el equipo técnico contratado.
- Definir aquellos aspectos de carácter auxiliar no previstos expresamente en los documentos contractuales que fuera conveniente reglamentar.
- La dirección del trabajo recaerá en la Dirección Técnica del Consorcio de Transporte Metropolitano del Área de Málaga.

**c) Funciones del Jefe del Equipo técnico contratado:**

El Jefe del equipo redactor del trabajo ejercerá las siguientes funciones:

- Organizar la redacción de los trabajos y poner en práctica las indicaciones de la Dirección del Trabajo.
- Ostentar la representación del equipo técnico contratado en sus relaciones con el Consorcio en lo referente a la ejecución de los trabajos.
- Proponer a la Dirección las modificaciones en el contenido de los trabajos que estime oportunas para su correcto desarrollo.
- El Jefe del equipo técnico será la persona que la empresa contratada designe en la proposición.

**d) Presentación de los trabajos:**

La empresa estará obligada a la elaboración de los informes que le sean requeridos por el Director del trabajo y por la Técnica en Infraestructuras del CTMAM en un plazo de 7 días naturales.

Todos los elementos objeto del contrato tienen que estar geolocalizados (el CTMAM entregará a la empresa adjudicataria toda la información respecto a la localización del mobiliario urbano instalado en el momento de empezar el contrato). Asimismo, la empresa adjudicataria debe tener una aplicación web donde el CTMAM tenga acceso y de esta forma pueda consultar en cualquier momento una base de datos en la que figure el estado de cada

CRISTINA REIN LORENZALE		08/07/2025 12:57:24	PÁGINA: 12 / 32
VERIFICACIÓN	NJyGwwxt32HEpA3yyjFR8e6h56A5s3	<a href="https://ws050.juntadeandalucia.es/verificarFirma/">https://ws050.juntadeandalucia.es/verificarFirma/</a>	

elemento objeto del contrato, así como sacar informes, fotos, ver la planificación de los trabajos que se van a realizar semanalmente, estadísticas por elementos, etc. El funcionamiento y características de esta aplicación web se valorará hasta un máximo de 5 puntos en el apartado 1.d de la Propuesta Técnica a desarrollar en los criterios de adjudicación ponderados en función de un juicio de valor del sobre n.º 2 (ver Anexo I. Apartado 8.A del PCAP).

Ésta aplicación web debe permitir la gestión de cualquier incidencia que se quiera comunicar por parte de la empresa o del CTMAM, sobre un elemento en concreto, o sobre todos los elementos de una línea, o de un municipio, es decir, que exista una comunicación de incidencias a través de la web para poder realizar e informar de los trabajos y/o incidencias con la mayor brevedad posible de forma recíproca, todas estas comunicaciones deben realizarse con notificación al CTMAM a través de sms o de correo electrónico en un plazo no superior a 48H. Las subsanaciones de las incidencias detectadas y comunicadas por el CTMAM a través de la web, deben informarse al CTMAM de manera automática una vez hayan sido subsanadas.

En dicha aplicación web deben aparecer necesariamente las fechas de las visitas realizadas a cada elemento, las fotos del elemento antes y después de realizar el mantenimiento y las incidencias detectadas en los mismos (mantenimiento correctivo), señalando también si no ha sido necesaria ninguna intervención al estar en correcto estado. El Director del trabajo, o en su caso, la Técnica en Infraestructuras, revisarán todas estas actuaciones y dará los vistos buenos como evidencia de su revisión.

Al finalizar el trabajo se entregará informe-memoria al CTMAM, sobre los trabajos realizados, incidencias que hayan acontecido, y valoración final sobre lo realizado en el período de ejecución del contrato.

***e) El alcance del mantenimiento preventivo constará de:***

**1) Limpieza de los dispositivos que componen los elementos de los postes señalizadores de parada, banderola de límite tarifario y marquesina-refugio**

- a) Postes Indicadores de parada
  - Elemento estructural
  - Ventana de módulos informativos
  - Elementos gráficos
- b) Banderolas de límite tarifario
  - Elemento estructural
  - Módulo gráfico

CRISTINA REIN LORENZALE		08/07/2025 12:57:24	PÁGINA: 13 / 32
VERIFICACIÓN	NJyGwwxt32HEpA3yyjFR8e6h56A5s3	<a href="https://ws050.juntadeandalucia.es/verificarFirma/">https://ws050.juntadeandalucia.es/verificarFirma/</a>	

## c) Marquesinas-Refugio

- Elementos estructurales
- Cubierta
- Canalones
- Paneles de cerramiento
- Bancos
- Embellecedores
- Vitrina
- Apoyo isquiático

**2) Eliminación de elementos ajenos:**

- Pegatinas
- Pancartas
- Anuncios
- etc.

**3) Otras actuaciones incluidas**

a) Eliminación de pintadas en el caso de que las pinturas hayan agredido el núcleo de la capa de pintura.

b) La actualización, al menos cuatro veces al año, de la información contenida en las ventanas informativas de los postes y en las vitrinas de las marquesinas. Con el fin de contemplar la posible necesidad de establecer turnos de trabajo durante domingos y festivos, se ha previsto una partida económica específica para este concepto. Se ha introducido esta previsión (como una posibilidad que podría materializarse total o parcialmente, o incluso no llegar a producirse), ante la posible obligación de asignar nuevos horarios con muy poco margen de tiempo, debido a cambios inesperados en la planificación o a la necesidad de mantener la continuidad del servicio. En estos casos, puede resultar imprescindible disponer de personal que pueda trabajar en fines de semana o festivos, asegurando así una respuesta operativa eficaz ante situaciones imprevistas.

CRISTINA REIN LORENZALE		08/07/2025 12:57:24	PÁGINA: 14 / 32
VERIFICACIÓN	NJyGwwxt32HEpA3yyjFR8e6h56A5s3	<a href="https://ws050.juntadeandalucia.es/verificarFirma/">https://ws050.juntadeandalucia.es/verificarFirma/</a>	

**4) Inspección:**

- a) Revisión del anclaje de los elementos estructurales
- b) Revisión del anclaje de la ventana informativa y paneles de cerramiento
- c) Revisión de la aplicación gráfica e Información de las ventanas y las vitrinas
- d) Puesta a punto de anclajes
- e) En aquellos casos con mayor índice de incidencias debido a vandalismo o cualquier otra circunstancia la Dirección podrá establecer una periodicidad mayor de los trabajos de mantenimiento.
- f) Reposición de vinilos de la zona tarifaria y de línea o líneas metropolitanas.

**5) Aplicación Web:**

- a) Base de datos de todos los elementos geolocalizados
- b) Informes de mantenimiento
- c) Situación general antes del mantenimiento
- d) Comunicación de Incidencias
- e) Estadística de incidencias
- f) Actuaciones de mantenimiento preventivo y correctivo
- g) Estadísticas de los elementos
- h) Planificación de los trabajos de mantenimiento semanales
- i) Fotografías del elemento antes y después de la actuación de mantenimiento

La frecuencia con que se realice el mantenimiento preventivo podrá diferenciarse en función del tipo de materiales que está compuesta, de su ubicación o por el uso según el nº de viajeros. En cualquier caso se establece con carácter general periodos de dos meses para las marquesinas y postes señalizadores de parada, y de cuatro meses para las banderas zonales.

Durante el periodo de vigencia del contrato, el Consorcio de Transporte Metropolitano del Área de Málaga, podrá cambiar la frecuencia del mantenimiento preventivo de cada una de las

CRISTINA REIN LORENZALE		08/07/2025 12:57:24	PÁGINA: 15 / 32
VERIFICACIÓN	NJyGwwxt32HEpA3yyjFR8e6h56A5s3	<a href="https://ws050.juntadeandalucia.es/verificarFirma/">https://ws050.juntadeandalucia.es/verificarFirma/</a>	

marquesinas objeto del contrato a medida que las necesidades así lo aconsejasen, siempre y cuando no se supere el número de visitas anuales programadas.

**f) Alcance del mantenimiento correctivo:**

El mantenimiento correctivo se realizará sobre todos los elementos del Pliego, es decir, postes de parada, marquesinas y banderas zonales.

El mantenimiento correctivo comprende la reposición de algún o algunos elementos integrantes de cualquiera de los tipos de mobiliario urbano descritos anteriormente, que estén dañados y no cumplan su función o cuando el deterioro debido a uso o pintadas suponga una mala imagen del servicio.

La empresa adjudicataria deberá instalar/desinstalar en los postes y vitrinas de las marquesinas al menos 4 veces al año los horarios y/o la información al usuario que le sea requerida por el Ctmm. La mejora relativa que cada licitador oferte respecto al número de intervenciones de instalación de horarios, así como el plazo de actuación, y tiempo de respuesta se valorará con un máximo de 2 puntos en el apartado 2.b de Mejoras a desarrollar en los criterios de adjudicación ponderados en función de un juicio de valor del sobre n.º 2 (ver Anexo I. Apartado 8.A del PCAP).

Es importante la descripción del procedimiento con el que el adjudicatario obtendrá/adquirirá los materiales necesarios para cumplir con las actuaciones de mantenimiento correctivo y/o reposición. En ella se detallarán los niveles de stock de materiales que posee u otros medios materiales con los que cuente la empresa, así como las garantías, compromisos con proveedores de suministros, etc. Se tendrá en cuenta y valorará el plazo máximo en días naturales para la realización de las actuaciones del mantenimiento correctivo y/o reposición, contando éste desde la comunicación del Ctmm a la empresa encargada del mantenimiento, con todo este plazo no será nunca superior a 5 días naturales, así como el plazo para las reposiciones y actuaciones en casos de urgencia que no debe ser superior a 24 horas. Se valorará hasta un máximo de 5 puntos en el apartado 1.b de la Propuesta Técnica a desarrollar en los criterios de adjudicación ponderados en función de un juicio de valor del sobre n.º 2 (ver Anexo I. Apartado 8.A del PCAP).

Sin perjuicio de alguna otra necesidad que pudiera surgir y originar la actuación correctiva pertinente, las actuaciones de mantenimiento correctivo en general se clasifican conforme al siguiente listado:

- Suministro e instalación de ventana informativa de un módulo en postes modelo 1001.
- Suministro e instalación ventana informativa de dos módulos en postes modelo 1001.

CRISTINA REIN LORENZALE		08/07/2025 12:57:24	PÁGINA: 16 / 32
VERIFICACIÓN	NJyGwwxt32HEpA3yyjFR8e6h56A5s3	<a href="https://ws050.juntadeandalucia.es/verificarFirma/">https://ws050.juntadeandalucia.es/verificarFirma/</a>	

- Suministro e instalación de ventana informativa de tres módulos en postes modelo 1001.
- Suministro de vinilo con información para las ventanas de uno, dos o tres módulos (termómetro con horario).
- Suministro de vinilo de cabecera con información institucional.
- Suministro de vinilo con información del nº de línea (modelo 1001).
- Suministro de vinilo con información de zona tarifaria.
- Suministro e instalación de vinilo completo (zona+líneas) en ventana informativa incorporada en postes (modelo 2001-2).
- Suministro de vinilo de línea para ventana incorporada en postes (modelo 2001-2).
- Suministro de frontal de ventana informativa incorporada en postes (modelo 2001-2).
- Traslado de ubicación de poste señalizador de parada.
- Eliminación de poste señalizador de parada con reposición del pavimento.
- Refuerzo o reposición parcial de cimentación de poste señalizador de parada.
- Retirada de vinilos de líneas en postes.
- Pintura de poste señalizador de parada por medios manuales.
- Suministro e instalación de poste de parada completo, modelo CTMAM.
- Suministro e instalación de cubierta de marquesina.
- Suministro e instalación de canalón en marquesina.
- Suministro e instalación de cercha de apoyo en marquesina.
- Suministro e instalación de pilar estructural en marquesina.
- Suministro e instalación de banco de espera de marquesina.
- Suministro e instalación de panel de vidrio en marquesina.

CRISTINA REIN LORENZALE		08/07/2025 12:57:24	PÁGINA: 17 / 32
VERIFICACIÓN	NJyGwwxt32HEpA3yyjFR8e6h56A5s3	<a href="https://ws050.juntadeandalucia.es/verificarFirma/">https://ws050.juntadeandalucia.es/verificarFirma/</a>	

- Suministro e instalación de panel de chapa perforada en marquesina.
- Suministro e instalación de vitrina informativa en marquesina.
- Suministro e instalación de frontal de vitrina en marquesinas.
- Suministro e instalación de cerradura en vitrina de las marquesinas.
- Suministro e instalación de apoyo isquiático en marquesinas.
- Refuerzo de cimentación en apoyo isquiático de la marquesina.
- Suministro e instalación de bandas de vinilo (5 uds) sobre paneles de vidrio en marquesinas, según Ley de Accesibilidad. Color verde Pantone 356 C
- Suministro e instalación de vinilo “prohibido fijar carteles” en marquesinas.
- Suministro e instalación de vinilo “Logo Bus” en marquesinas, en color verde Pantone 356 C
- Suministro e instalación de vinilo institucional de la J.A. (A+Junta de Andalucía) en color verde Pantone 356 C y el CTMAM (Consortio de Transporte Metropolitano del Área de Málaga en color verde Pantone 356 C y tipografía de letra Noto Sans HK Bold) en marquesinas.
- Suministro e instalación de vinilo de línea (línea en blanco+fondo en verde Pantone 356C) en marquesinas.
- Suministro e instalación de vinilo minusválidos en marquesinas, con la silueta en blanco sobre fondo azul Pantone 294 (RAL 5005).
- Retirada de vinilo de línea en marquesinas.
- Ejecución de base de hormigón de 4x2 mts para instalación de marquesina con bordillos y rampa de acceso.
- Adaptación de los pilares de la marquesina a la pendiente que tenga la zona donde se va a instalar.
- Desmontaje de marquesina antigua y retirada a punto limpio.
- Desmontaje de marquesina no perteneciente al CTMAM y retirada a punto limpio.

CRISTINA REIN LORENZALE		08/07/2025 12:57:24	PÁGINA: 18 / 32
VERIFICACIÓN	NJyGwwxt32HEpA3yyjFR8e6h56A5s3	<a href="https://ws050.juntadeandalucia.es/verificarFirma/">https://ws050.juntadeandalucia.es/verificarFirma/</a>	

- Traslado de ubicación de marquesina.
- Pintura de marquesina convencional (con paneles de vidrio).
- Pintura de marquesina con paneles de chapa perforada.
- Suministro e instalación de poste de señalización zonal (bandera).
- Suministro e instalación de módulo informativo de bandera zonal.
- Suministro e instalación de vinilo doble en el módulo informativo de la bandera zonal.
- Suministro e instalación de poste provisional de parada.
- Suministro e instalación de vinilo en el módulo informativo del poste provisional de parada.
- Refuerzo o reposición parcial de cimentación de poste zonal (bandera) o poste provisional.
- Traslado de ubicación de poste provisional.
- Retirada de poste provisional con reposición del pavimento.
- Suministro e instalación de vidrios en marquesinas no pertenecientes al CTMAM, correspondientes al anterior modelo homologado (modelo "Primur").
- Suministro e Instalación de convertidor para iluminación led de 35W, IP67, rango de tensión universal 100-277VAC, Tensión constante 12V, corrección activa del factor de potencia.
- Suministro e Instalación de cadena flexible de módulos led con lente optica y estabilizar de corriente, IP67, angulo de apertura 160°, alta eficiencia energética A++ (110 lm/W). Temperatura color 6000K, potencia por luminaria de 8W.
- Suministro e Instalación de carcasa de Luminaria. Fabricada en aluminio conformado y con fijación antivandálica, lacada con imprimación y posterior lacado al horno con pintura en polvo, acabado interior en blanco y exterior en color verde corporativo. Longitud 1200 mm.
- Suministro e Instalación de frontal de Luminaria. Fabricada en aluminio conformado y con fijación antivandálica, corte laser de ventana de proyección, frontal de policarbonato translucido y lacada con imprimación y posterior lacado al horno con

CRISTINA REIN LORENZALE		08/07/2025 12:57:24	PÁGINA: 19 / 32
VERIFICACIÓN	NJyGwwxt32HEpA3yyjFR8e6h56A5s3	<a href="https://ws050.juntadeandalucia.es/verificarFirma/">https://ws050.juntadeandalucia.es/verificarFirma/</a>	

pintura en polvo, acabado interior en blanco y exterior en color verde corporativo.  
Longitud 1200 mm.

- Suministro e Instalación de Protección Magnetotérmica. 2x15 A
- Suministro e Instalación de Protección Diferencial. 2x25 A 30 mA
- Suministro e Instalación de caja estanca para incorporar elementos de protección. IP67
- Suministro e Instalación de 1 ml. De línea eléctrica de derivación interior de caja de protección a lámpara. RV 3x1,5 mm<sup>2</sup>. Libre de alógenos.
- Suministro e Instalación de 1 ml. De línea de acometida eléctrica de caja de protección a punto de conexión de alumbrado. RV 3x6 mm<sup>2</sup>. Libre de alógenos.

Siempre que para tales actuaciones sea preciso ejecutar zanjas, calicatas o diferentes obras en los pavimentos, así como su tapado posterior, será por cuenta del adjudicatario, el cual estará obligado a comenzar los trabajos de reposición con la debida rapidez y a efectuarlos con la suficiente calidad y garantía, siendo el único responsable de los accidentes que pudieran producirse a causa de la mala ejecución de estos trabajos.

Las actuaciones del mantenimiento correctivo se ejecutarán de acuerdo a una tabla de precios unitarios que el licitador deberá presentar en su oferta económica **sobre n.º 3 (ver Anexo V del PCAP y Anexo I de este Pliego Técnico)**, así como la licitación de todas aquellas actuaciones que crean necesarias y no estén contempladas en este pliego técnico.

#### **g) Otros Aspectos a Valorar:**

##### **Mejoras Sobre n.º 2: Anexo I. Apartado 8.A del PCAP.**

Se valorará que el licitador, dentro del plan de actuaciones incluya las siguientes tareas, con el fin de garantizar un mejor servicio de los trabajos a contratar **(sin sobre coste alguno para el Consorcio)**:

- Propuesta de limpieza de la Estación de Autobuses del Muelle Heredia en Málaga (suelo y cubierta) y de todas sus instalaciones (kioscos, bancos, mupis y estructura metálica).
- Mejora en el número de intervenciones para la instalación de horarios en los postes y vitrinas de las marquesinas del CTMAM.

##### **Mejoras Sobre n.º 3: Anexo I. Apartado 8.B del PCAP.**

CRISTINA REIN LORENZALE		08/07/2025 12:57:24	PÁGINA: 20 / 32
VERIFICACIÓN	NJyGwwxt32HEpA3yyjFR8e6h56A5s3	<a href="https://ws050.juntadeandalucia.es/verificarFirma/">https://ws050.juntadeandalucia.es/verificarFirma/</a>	

- Mejora de la periodicidad en el mantenimiento preventivo de las marquesinas.
- Certificados adicionales. Al margen de los certificados de obligada presentación (ISO 14001 e ISO 9001), se valorará según se describe en el punto 8.B del Anexo I del PCAP, documentación a entregar en el sobre electrónico n.º 3, otros certificados adicionales con los que cuente la empresa licitadora.

El procedimiento para la aplicación del mantenimiento correctivo vendrá determinado por la notificación por parte del CTMAM, que actuará por iniciativa propia ó a resultados del informe emitido a través de la aplicación web, que se emitirá periódicamente de las actuaciones realizadas durante el mantenimiento preventivo. Se valorará el plazo en días naturales que la empresa presente para la actuación de estas incidencias en el mantenimiento correctivo, nunca siendo superior a 5 días naturales, así como el tiempo de respuesta en aquellos casos en los que se requiera una actuación de urgencia en cuyo caso este plazo no superará las 24 horas, éstas actuaciones de urgencia se realizarán con los mismos precios unitarios que oferte el licitador, al menos en dos ocasiones al año, sin sobre-coste alguno para el Consorcio.

### 5. Presupuesto base de licitación.

Este presupuesto base de licitación (PBL), sin IVA, viene determinado por la suma de los siguientes conceptos (tabla I+ tabla II+ tabla III+tabla IV):

**1. Mantenimiento preventivo de los elementos existentes.** El cálculo de su importe es el resultado de multiplicar el mobiliario actual que tenemos (ya instalado, o por instalar pero ya suministrado) dentro del CTMAM, por los precios máximos unitarios establecidos, y por la periodicidad de los servicios a realizar, sin IVA, como se indica en la Tabla I. El total de estas unidades existentes tienen carácter de mínimo a ejecutar por el contratista adjudicatario.

**Tabla I:**

ELEMENTOS	PRECIO UNITARIO MÁXIMO (1)	UNIDADES año 2025 (2)	PERIODICIDAD (3)	COSTE TOTAL (4) = (1) * (2) * (3)
Marquesinas	75,50 €	183	6	82.899,00€
Postes	18,25 €	940	6	102.930,00 €
Banderolas	8,11 €	34	3	827,22 €
<b>Total Preventivo</b>				<b>186.656,22€</b>

**2. Mantenimiento preventivo de eventuales elementos nuevos.** En base a datos de años anteriores y a la previsión realizada para los próximos años, se prevé para el año 2026 y 2027

(duración del contrato a licitar) un aumento de los elementos objeto del contrato que serán tratados de la misma forma que los ya instalados, y con los mismos precios unitarios máximos, siendo la previsión de sus costes las que se establecen en las Tabla II y III.

**Tabla II:**

ELEMENTOS	PRECIO UNITARIO MÁXIMO (1)	UNIDADES PREVISTAS (2)	PERIODICIDAD (3)	COSTE TOTAL (4) = (1) * (2) * (3)
Marquesinas	75,50 €	10	6	<b>4.530,00 €</b>
Postes	18,25 €	17	6	<b>1.861,50 €</b>
Banderolas	8,11 €	0	3	<b>0,00 €</b>
<b>Total Preventivo Previsto</b>				<b>6.391,50 €</b>

**Tabla III:**

ELEMENTOS	PRECIO UNITARIO MÁXIMO (1)	UNIDADES PREVISTAS (2)	PERIODICIDAD (3)	COSTE TOTAL (4) = (1) * (2) * (3)
Marquesinas	75,50 €	5	6	2.265,00 €
Postes	18,25 €	10	6	1.095,00 €
Banderolas	8,11 €	0	3	0,00 €
<b>Total Preventivo Previsto</b>				<b>3.360,00 €</b>

**3. Mantenimiento correctivo.** Se ha considerado, a efectos del cálculo del PBL, una estimación a partir de la experiencia de años anteriores del número de veces al año que el CTMAM prevé que será necesario realizar este tipo de actuaciones, sobre los concretos elementos y sus correspondientes precios unitarios máximos establecidos **Tabla IV** (si bien no tienen carácter de mínimos a ejecutar por el contratista por lo que en el caso de resultar adjudicatario, el precio definitivo a abonar dependerá del precio unitario, y del número de actuaciones que se deban realmente realizar).

**Tabla IV:**

<b>ACTUACIÓN</b>	<b>PRECIO UNITARIO MÁXIMO (1)</b>	<b>UNIDADES (2)</b>	<b>COSTE TOTAL (3) = (1) * (2)</b>
Suministro e instalación de ventana informativa de un módulo. Poste modelo 1001	56,62 €	1	<b>56,62 €</b>
Suministro e instalación ventana informativa de dos módulos. Poste modelo 1001	77,89 €	2	<b>155,78 €</b>
Suministro e instalación de ventana informativa de tres módulos. Poste modelo 1001	90,42 €	4	<b>361,68 €</b>
Suministro de vinilo con información para las ventanas de uno, dos o tres módulos (termómetro con horario)	21,89 €	3	<b>65,67 €</b>
Suministro de vinilo de cabecera con información institucional.	27,36 €	10	<b>273,60 €</b>
Suministro de vinilo con información del nº de línea (modelo 1001).	11,12 €	60	<b>667,20 €</b>
Suministro de vinilo con información de zona tarifaria.	12,58 €	10	<b>125,80 €</b>
Suministro e Instalación de vinilo completo (zona+líneas) en ventana informativa incorporada en postes modelo 2001-2	83,46 €	3	<b>250,38 €</b>
Suministro de vinilo de línea para ventana incorporada en postes modelo 2001-2	15,01 €	10	<b>150,10 €</b>
Suministro de frontal de ventana informativa incorporada en postes modelo 2001-2	26,29 €	1	<b>26,29 €</b>
Traslado de ubicación de poste señalizador de parada.	172,60 €	15	<b>2.589,00 €</b>
Eliminación de poste señalizador de parada con reposición del pavimento.	103,70 €	7	<b>725,90 €</b>
Refuerzo o reposición parcial de cimentación de poste señalizador de parada.	91,52 €	9	<b>823,68 €</b>
Retirada de vinilos de líneas en postes	8,58 €	10	<b>85,80 €</b>
Pintura de poste señalizador de parada por medios manuales.	38,54 €	10	<b>385,40 €</b>
Suministro e Instalación de poste de parada completo modelo CTMAM	450,00 €	5	<b>2.250,00 €</b>
Suministro e instalación de cubierta de marquesina.	557,17 €	1	<b>557,17 €</b>
Suministro e instalación de canalón en marquesina.	276,55 €	1	<b>276,55 €</b>
Suministro e instalación de cercha de apoyo en	243,30 €	1	<b>243,30€</b>

<b>ACTUACIÓN</b>	<b>PRECIO UNITARIO MÁXIMO (1)</b>	<b>UNIDADES (2)</b>	<b>COSTE TOTAL (3) = (1) * (2)</b>
marquesina.			
Suministro e instalación de pilar estructural en marquesina.	316,30 €	1	<b>316,30 €</b>
Suministro e instalación de banco de espera de marquesina.	582,59 €	1	<b>582,59 €</b>
Suministro e instalación de panel de vidrio en marquesina.	245,82 €	60	<b>14.749,20 €</b>
Suministro e instalación de panel de chapa perforada en marquesina	310,18 €	4	<b>1.240,72 €</b>
Suministro e instalación de vitrina informativa en marquesina.	622,27 €	1	<b>622,27 €</b>
Suministro e instalación de frontal de vitrina en marquesinas.	323,38 €	1	<b>323,38 €</b>
Suministro e instalación de cerradura en vitrina de las marquesinas	91,14 €	1	<b>91,14 €</b>
Suministro e instalación de apoyo isquiático en marquesinas.	156,16 €	1	<b>156,16 €</b>
Refuerzo de cimentación en apoyo isquiático de la marquesina.	38,22 €	1	<b>38,22 €</b>
Suministro e instalación de bandas de vinilo (5 uds) sobre paneles de vidrio en marquesinas, según Ley de Accesibilidad. Color verde Pantone 356 C	20,59 €	1	<b>20,59 €</b>
Suministro e instalación de vinilo "prohibido fijar carteles" en marquesinas	16,44 €	1	<b>16,44 €</b>
Suministro e instalación de vinilo "Logo Bus" en marquesinas, en color verde Pantone 356 C	18,24 €	1	<b>18,24 €</b>
Suministro e instalación de vinilo institucional de la J.A. (A+Junta de Andalucía) en color verde Pantone 356 C y el CTMAM (Consortio de Transporte Metropolitano del Área de Málaga en color verde Pantone 356 C y tipografía de letra Noto Sans HK Bold) en marquesinas.	38,40 €	1	<b>38,40 €</b>
Suministro e instalación de vinilo de línea (línea en blanco+fondo en verde Pantone 356C) en marquesinas.	27,60 €	20	<b>552,00 €</b>
Suministro e instalación de vinilo minusválidos en marquesinas, con la silueta en blanco sobre fondo azul Pantone 294 (RAL 5005).	13,51 €	2	<b>27,02 €</b>

<b>ACTUACIÓN</b>	<b>PRECIO UNITARIO MÁXIMO (1)</b>	<b>UNIDADES (2)</b>	<b>COSTE TOTAL (3) = (1) * (2)</b>
Retirada de vinilos de líneas en marquesinas	8,58 €	10	<b>85,80 €</b>
Ejecución de base de hormigón de 4x2 mts con bordillos y rampa de acceso, para instalación de marquesina.	1.304,16 €	1	<b>1.304,16 €</b>
Adaptación de los pilares de la marquesina a la pendiente que tenga la zona donde se va a instalar.	466,75 €	1	<b>466,75 €</b>
Desmontaje de marquesina antigua y retirada a punto limpio.	559,46 €	2	<b>1.118,92 €</b>
Desmontaje de marquesina no perteneciente al CTMAM y retirada a punto limpio.	606,23 €	2	<b>1.212,46 €</b>
Traslado de ubicación de marquesina.	809,95 €	4	<b>3.239,80 €</b>
Pintura de marquesina convencional (paneles de vidrio).	609,53 €	2	<b>1.219,06 €</b>
Pintura de marquesina con paneles de chapa perforada.	724,84 €	1	<b>724,84 €</b>
Suministro e instalación de poste de señalización zonal (bandera).	205,92 €	1	<b>205,92 €</b>
Suministro e instalación de módulo informativo de bandera zonal.	203,87 €	1	<b>203,87 €</b>
Suministro e instalación de vinilo doble en el módulo informativo de la bandera zonal.	39,53 €	1	<b>39,53 €</b>
Suministro e instalación de poste provisional de parada.	247,10 €	3	<b>741,30 €</b>
Suministro e instalación de vinilo en el módulo informativo del poste provisional de parada.	14,00 €	1	<b>14,00 €</b>
Refuerzo o reposición parcial de cimentación de poste zonal (bandera) o poste provisional.	79,91 €	1	<b>79,91 €</b>
Traslado de ubicación de poste provisional	82,02 €	1	<b>82,02 €</b>
Retirada de poste provisional con reposición del pavimento	59,47 €	1	<b>59,47 €</b>
Suministro e instalación de vidrios en marquesinas no pertenecientes al CTMAM, modelo Primur	385,90 €	1	<b>385,90 €</b>
Suministro e Instalación de convertidor para iluminación led de 35W, IP67, rango de tensión universal 100-277VAC, Tensión constante 12V, corrección activa del factor de potencia.	191,38 €	1	<b>191,38 €</b>
Suministro e Instalación de cadena flexible de módulos led con lente optica y estabilizar de corriente, IP67, angulo de apertura 160°, alta	221,02 €	1	<b>221,02 €</b>

<b>ACTUACIÓN</b>	<b>PRECIO UNITARIO MÁXIMO (1)</b>	<b>UNIDADES (2)</b>	<b>COSTE TOTAL (3) = (1) * (2)</b>
eficiencia energética A++ (110 lm/W). Temperatura color 6000K, potencia por luminaria de 8W.			
Suministro e Instalación de carcasa de Luminaria. Fabricada en aluminio conformado y con fijación antivandalica, lacada con imprimación y posterior lacado al horno con pintura en polvo, acabado interior en blanco y exterior en color verde corporativo. Longitud 1200 mm.	448,43 €	1	<b>448,43 €</b>
Suministro e Instalación de frontal de Luminaria. Fabricada en aluminio conformado y con fijación antivandalica, corte laser de ventana de proyección, forntal de policarbonato traslucido y lacada con imprimación y posterior lacado al horno con pintura en polvo, acabado interior en blanco y exterior en color verde corporativo. Longitud 1200 mm.	338,98 €	1	<b>338,98 €</b>
Suministro e Instalación de Protección Magnetotérmica. 2x15 A	155,05 €	1	<b>155,05 €</b>
Suministro e Instalación de Protección Diferencial. 2x25 A 30 mA	191,93 €	1	<b>191,93 €</b>
Suministro e Instalación de caja estanca para incorporar elementos de protección. IP67	283,64 €	1	<b>283,64 €</b>
Suministro e Instalación de 1 ml. De línea eléctrica de derivación interior de caja de protección a lámpara. RV 3x1,5 mm <sup>2</sup> . Libre de alógenos.	23,81 €	1	<b>23,81 €</b>
Suministro e Instalación de 1 ml. De línea de acometida eléctrica de caja de protección a punto de conexión de alumbrado. RV 3x6 mm <sup>2</sup> . Libre de alógenos.	31,79 €	1	<b>31,79 €</b>
<b>Total Correctivo</b>			<b>41.932,33 €</b>

#### 6. Plazo de Duración del Contrato:

El plazo de duración del contrato será de un (1) año desde la firma del contrato, prorrogable otro año más.

**7. Procedimiento de Resolución de dudas y Aclaraciones:**

Durante el periodo de recepción de las ofertas, sólo se responderán por escrito a las dudas planteadas al correo [contratacion@ctmam.es](mailto:contratacion@ctmam.es), divulgándolas (tanto las cuestiones planteadas como las respuestas) a todas las empresas licitadoras.

**ANEXO 1. TABLAS DE PRECIOS UNITARIOS (a incluir en el **SOBRE ELECTRÓNICO N°3**)**
**MANTENIMIENTO PREVENTIVO ELEMENTOS INSTALADOS<sup>1</sup>:**

ELEMENTOS	PRECIO UNITARIO MÁXIMO (0)	PRECIO POR UNIDAD (1)	UNIDADES (2)	PERIODICIDAD (3)	PRECIO TOTAL (4) = (1) * (2) * (3)
Marquesinas	75,50 €		183	6	
Postes	18,25 €		940	6	
Banderolas	8,11 €		34	3	
<b>Total</b>					

**MANTENIMIENTO PREVENTIVO ELEMENTOS PREVISTOS TABLA II<sup>2</sup>:**

ELEMENTOS	PRECIO UNITARIO MÁXIMO (0)	PRECIO POR UNIDAD (1)	UNIDADES (2)	PERIODICIDAD (3)	PRECIO TOTAL (4) = (1) * (2) * (3)
Marquesinas	75,50 €		10	6	
Postes	18,25 €		17	6	
Banderolas	8,11 €		0	3	
<b>Total</b>					

**MANTENIMIENTO PREVENTIVO ELEMENTOS PREVISTOS TABLA III<sup>3</sup>:**

ELEMENTOS	PRECIO UNITARIO MÁXIMO (0)	PRECIO POR UNIDAD (1)	UNIDADES (2)	PERIODICIDAD (3)	PRECIO TOTAL (4) = (1) * (2) * (3)

1 Todos los precios son sin IVA.

2 Todos los precios son sin IVA.

3 Todos los precios son sin IVA.

Marquesinas	75,50 €		5	6	
Postes	18,25 €		10	6	
Banderolas	8,11 €		0	3	
<b>Total</b>					

**MANTENIMIENTO CORRECTIVO<sup>4</sup>:**

ACTUACIÓN	PRECIO UNITARIO MÁXIMO (0)	PRECIO UNITARIO (1)	UNIDADES <sup>5</sup> (2)	PRECIO TOTAL (3) = (1) * (2)
Suministro e instalación de ventana informativa de un módulo. Poste modelo 1001	56,62 €		1	
Suministro e instalación ventana informativa de dos módulos. Poste modelo 1001	77,89 €		2	
Suministro e instalación de ventana informativa de tres módulos. Poste modelo 1001	90,42 €		4	
Suministro de vinilo con información para las ventanas de uno, dos o tres módulos (termómetro con horario)	21,89 €		3	
Suministro de vinilo de cabecera con información institucional.	27,36 €		10	
Suministro de vinilo con información del nº de línea (modelo 1001).	11,12 €		60	
Suministro de vinilo con información de zona tarifaria.	12,58 €		10	
Suministro e Instalación de vinilo completo (zona+líneas) en ventana informativa incorporada en postes modelo 2001-2	83,46 €		3	
Suministro de vinilo de línea para ventana incorporada en postes modelo 2001-2	15,01 €		10	
Suministro de frontal de ventana informativa incorporada en postes modelo 2001-2	26,29 €		1	
Traslado de ubicación de poste señalizador de parada.	172,60 €		15	

4 Todos los precios son sin IVA.

5 Es una estimación del número de veces al año que el CTMAM prevé que será necesario realizar este tipo de actuaciones, a partir de la experiencia de años anteriores. Determinará el presupuesto total por mantenimiento correctivo a efectos de la oferta, aunque en el caso de resultar adjudicatario, el presupuesto a abonar dependerá del precio unitario y del número de actuaciones que se deban realizar.

ACTUACIÓN	PRECIO UNITARIO MÁXIMO (0)	PRECIO UNITARIO (1)	UNIDADES (2)	PRECIO TOTAL (3) = (1) * (2)
Eliminación de poste señalizador de parada con reposición del pavimento.	103,70 €		7	
Refuerzo o reposición parcial de cimentación de poste señalizador de parada.	91,52 €		9	
Retirada de vinilos de líneas en postes	8,58 €		10	
Pintura de poste señalizador de parada por medios manuales.	38,54 €		10	
Suministro e instalación de poste de parada completo, modelo CTMAM.	450,00 €		5	
Suministro e instalación de cubierta de marquesina.	557,17 €		1	
Suministro e instalación de canalón en marquesina.	276,55 €		1	
Suministro e instalación de cercha de apoyo en marquesina.	243,30 €		1	
Suministro e instalación de pilar estructural en marquesina.	316,30 €		1	
Suministro e instalación de banco de espera de marquesina.	582,59 €		1	
Suministro e instalación de panel de vidrio en marquesina.	245,82 €		60	
Suministro e instalación de panel de chapa perforada en marquesina	310,18 €		4	
Suministro e instalación de vitrina informativa en marquesina.	622,27 €		1	
Suministro e instalación de frontal de vitrina en marquesinas.	323,38 €		1	
Suministro e instalación de cerradura en vitrina de las marquesinas	91,14 €		1	
Suministro e instalación de apoyo isquiático en marquesinas.	156,16 €		1	
Refuerzo de cimentación en apoyo isquiático de la marquesina.	38,22 €		1	
Suministro e instalación de bandas de vinilo (5 uds) sobre paneles de vidrio en marquesinas, según Ley de Accesibilidad.	20,59 €		1	
Suministro e instalación de vinilo "prohibido fijar carteles" en marquesinas	16,44 €		1	
Suministro e instalación de vinilo "Logo Bus" en	18,24 €		1	

ACTUACIÓN	PRECIO UNITARIO MÁXIMO (0)	PRECIO UNITARI O (1)	UNIDADES (2)	PRECIO TOTAL (3) = (1) * (2)
marquesinas, en color verde Pantone 356 C				
Suministro e instalación de vinilo institucional del Consorcio en marquesinas.	38,40 €		1	
Suministro e instalación de vinilo de línea (línea+fondo) en marquesinas.	27,60 €		20	
Suministro e instalación de vinilo minusválidos en marquesinas.	13,51 €		2	
Retirada de vinilos de líneas en marquesinas	8,58 €		10	
Ejecución de base de hormigón de 4x2 mts con bordillos y rampa de acceso, para instalación de marquesina.	1.304,16 €		1	
Adaptación de los pilares de la marquesina a la pendiente que tenga la zona donde se va a instalar.	466,75 €		1	
Desmontaje de marquesina antigua y retirada a punto limpio.	559,46 €		2	
Desmontaje de marquesina no perteneciente al CTMAM y retirada a punto limpio.	606,23 €		2	
Traslado de ubicación de marquesina.	809,95 €		4	
Pintura de marquesina convencional (paneles de vidrio).	609,53 €		2	
Pintura de marquesina con paneles de chapa perforada.	724,84 €		1	
Suministro e instalación de poste de señalización zonal (bandera).	205,92 €		1	
Suministro e instalación de módulo informativo de bandera zonal.	203,87 €		1	
Suministro e instalación de vinilo doble en el módulo informativo de la bandera zonal.	39,53 €		1	
Suministro e instalación de poste provisional de parada.	247,10 €		3	
Suministro e instalación de vinilo en el módulo informativo del poste provisional de parada.	14,00 €		1	
Refuerzo o reposición parcial de cimentación de poste zonal (bandera) o poste provisional.	79,91 €		1	
Traslado de ubicación de poste provisional	82,02 €		1	
Retirada de poste provisional con reposición del pavimento	59,47 €		1	
Suministro e instalación de vidrios en	385,90 €		1	

ACTUACIÓN	PRECIO UNITARIO MÁXIMO (0)	PRECIO UNITARIO (1)	UNIDADES (2)	PRECIO TOTAL (3) = (1) * (2)
marquesinas no pertenecientes al CTMAM, modelo Primur				
Suministro e Instalación de convertidor para iluminación led de 35W, IP67, rango de tensión universal 100-277VAC, Tensión constante 12V, corrección activa del factor de potencia.	191,38 €		1	
Suministro e Instalación de cadena flexible de módulos led con lente optica y estabilizar de corriente, IP67, angulo de apertura 160°, alta eficiencia energética A++ (110 lm/W). Temperatura color 6000K, potencia por luminaria de 8W.	221,02 €		1	
Suministro e Instalación de carcasa de Luminaria. Fabricada en aluminio conformado y con fijación antivandalica, lacada con imprimación y posterior lacado al horno con pintura en polvo, acabado interior en blanco y exterior en color verde corporativo. Longitud 1200 mm.	448,43 €		1	
Suministro e Instalación de frontal de Luminaria. Fabricada en aluminio conformado y con fijación antivandalica, corte laser de ventana de proyección, frontal de policarbonato traslucido y lacada con imprimación y posterior lacado al horno con pintura en polvo, acabado interior en blanco y exterior en color verde corporativo. Longitud 1200 mm.	338,98 €		1	
Suministro e Instalación de Protección Magnetotérmica. 2x15 A	155,05 €		1	
Suministro e Instalación de Protección Diferencial. 2x25 A 30 mA	191,93 €		1	
Suministro e Instalación de caja estanca para incorporar elementos de protección. IP67	283,64 €		1	
Suministro e Instalación de 1 ml. De línea eléctrica de derivación interior de caja de protección a lámpara. RV 3x1,5 mm <sup>2</sup> . Libre de alógenos.	23,81 €		1	
Suministro e Instalación de 1 ml. De línea de	31,79 €		1	

ACTUACIÓN	PRECIO UNITARIO MÁXIMO (0)	PRECIO UNITARI O (1)	UNIDADES (2)	PRECIO TOTAL (3) = (1) * (2)
acometida eléctrica de caja de protección a punto de conexión de alumbrado. RV 3x6 mm2. Libre de alógenos.				
<b>Total Correctivo</b>				

**DOCUMENTO FIRMADO ELECTRÓNICAMENTE**

**La Técnica en Infraestructuras**