

MEMORIA DE ACTUACIONES ORIENTADAS A CONSERVAR/MEJORAR ALGUNAS FUNCIONALIDADES DE LA ESTACIÓN DE INSPECCIÓN TÉCNICA DE VEHÍCULOS ITV DE LUCENA (CÓRDOBA)



ÍNDICE

| | |
|--|----|
| 1. INFORMACIÓN PREVIA..... | 3 |
| 2. OBJETO | 4 |
| 3. LOTE 1 | 5 |
| 3.1 TRASLADO DEL FRENÓMETRO/VELOCÍMETRO DE MOTOCICLETAS Y CICLOMOTORES | 6 |
| 3.1.1. APERTURA DE HUECO DE PASO ENTRE ZONA DE RUIDO Y ZONA DE FRENOS..... | 6 |
| 3.1.2. BANCADA DE FRENÓMETRO Y CANALIZACIONES ENTERRADAS..... | 9 |
| 3.1.3. INSTALACIÓN ELÉCTRICA..... | 10 |
| 3.1.4. INSTALACIÓN INFORMÁTICA | 13 |
| 3.1.5. ARMARIO DE INSPECTORES | 15 |
| 3.1.6. EXTRACCIÓN LOCALIZADA | 16 |
| 3.1.7. ALUMBRADO LED..... | 18 |
| 3.1.8. SEÑALIZACIÓN | 20 |
| 3.2. SEÑALIZACIÓN PARA VEHÍCULOS LIGEROS Y PESADOS | 22 |
| 3.2.1. DELIMITACIÓN MEDIANTE BOLARDOS DE LA SALIDA DE LA LÍNEA UNIVERSAL DE VEHÍCULOS PESADOS..... | 22 |
| 3.2.2. SEÑALIZACIÓN HORIZONTAL EN LAS LÍNEAS DE INSPECCIÓN..... | 23 |
| 3.3. AMPLIACIÓN DE VESTUARIO Y REDUCCIÓN DE SALA DE JUNTAS/OFFICE | 27 |
| 3.4. SUSTITUCIÓN DE PUERTA DE ALUMINIO DEL VESTÍBULO | 30 |
| 3.5. DESPACHO DE JEFA Y SALA TÉCNICA | 31 |
| 3.6. PINTURA DE LAS OFICINAS POR DENTRO Y POR FUERA..... | 35 |
| 3.7. TRASLADO DE AIRE COMPRIMIDO Y ALUMBRADO A LA ZONA DE EXTRACCIÓN EN FOSOS | 36 |
| 4. LOTE 2..... | 38 |
| 5. PLANOS | 43 |



1. INFORMACIÓN PREVIA

Por Decreto 177/1989 de 25 de Julio (BOJA nº 63 de 3 de agosto de 1.989), se autorizó la constitución de la empresa de la Junta de Andalucía, “VERIFICACIONES INDUSTRIALES DE ANDALUCÍA, S.A.”, estableciendo en su artículo 5º que, “Especialmente será cometido de VEIASA, la gestión del Servicio Público de Inspección Técnica de Vehículos (ITV), en todo el territorio de la Comunidad Autónoma de Andalucía...”, en las condiciones que se establecen en el citado Decreto 177/1.989, de 25 de Julio.

La Ley 18/2003, de 29 de diciembre, por la que se aprueban medidas fiscales y administrativas, establece en su artículo 127 que, “la prestación del Servicio de ITV en Andalucía se realizará de manera directa por la Administración en régimen de exclusividad mediante la empresa pública Verificaciones Industriales de Andalucía, S.A.”.



2. OBJETO

El objeto de la presente memoria, es describir una serie de actuaciones menores y muy concretas, requeridas por la estación ITV para mantener su funcionalidad de cara a seguir prestando de forma efectiva el servicio de inspección técnica de vehículos.

En los apartados posteriores, se irán describiendo todas las actuaciones y, al final del documento, se incluirán una serie de planos.

Dichas actuaciones se van a dividir en dos lotes.

Tanto del lote 1 como del 2, el adjudicatario debe entregar el certificado del instalador autorizado correspondiente y la legalización de la instalación ejecutada en Industria.

Además, en el lote 1 el adjudicatario debe aportar:

- Certificado de cableado estructurado realizado por técnico competente, formado por inspección visual, pruebas eléctricas por canal y generación de informe de certificación de cableado estructurado.
- Ensayo de medición de caudales de la extracción localizada.



Junta de Andalucía

Consejería de Industria, Energía y Minas
Verificaciones Industriales de Andalucía, S.A.

3. LOTE 1

3.1 TRASLADO DEL FRENÓMETRO/VELOCÍMETRO DE MOTOCICLETAS Y CICLOMOTORES

Esta actuación consiste en trasladar el frenómetro y velocímetro de motos desde su ubicación actual entre las líneas 2 y 3, hasta la nave donde actualmente se hacen las pruebas de ruido (ver Ilustración 1).

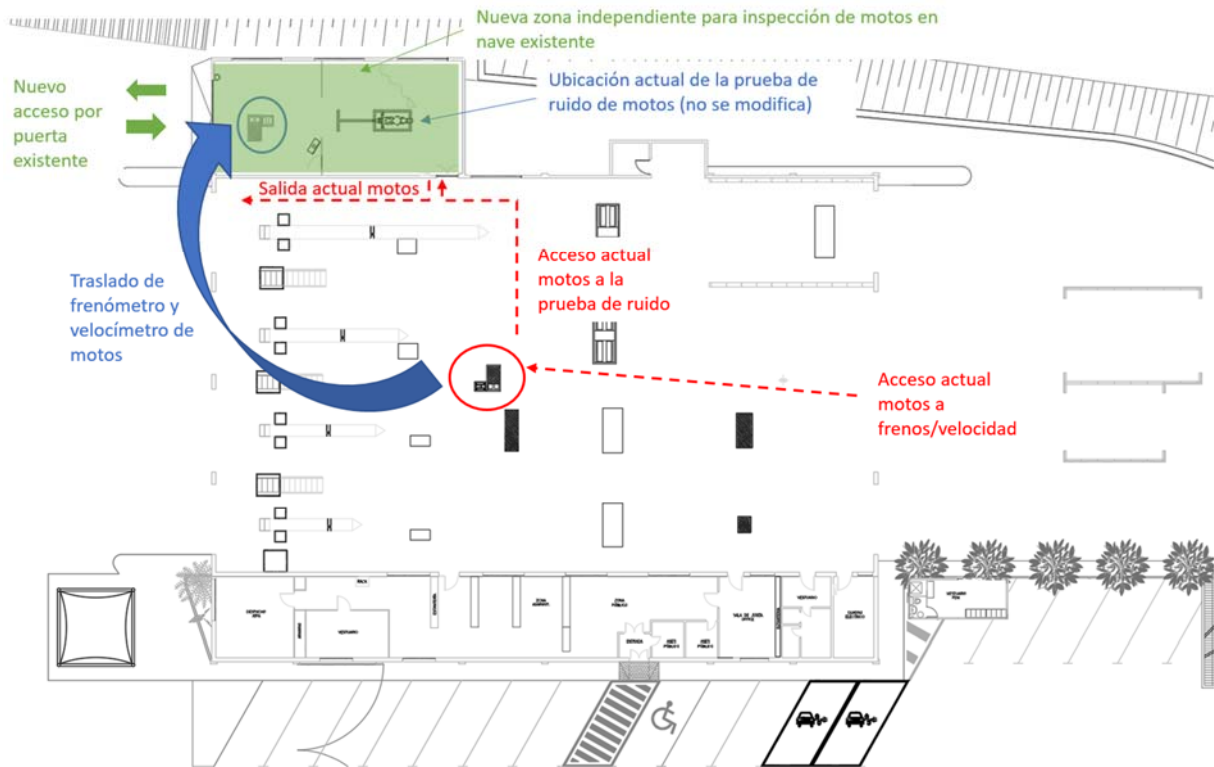


Ilustración 1

Este traslado requiere diversas actuaciones que pasamos a describir a continuación.

3.1.1. APERTURA DE HUECO DE PASO ENTRE ZONA DE RUIDO Y ZONA DE FRENOS

Se trata de realizar un hueco de paso para los vehículos de dos ruedas entre la zona de ruidos y la nueva zona de frenos/velocidad (ver Ilustración 2), ya que con la nueva configuración, los vehículos accederán por la puerta grande que da a la fachada de salida de la nave de inspección (ver Ilustración 3) y atravesarán por el nuevo hueco hasta la zona de ruido.

El panel sándwich donde ha de realizarse el hueco de paso, está apoyado en una estructura auxiliar de perfiles rectangulares huecos de 60x40 (ver Ilustración 4), por lo que habrá que adaptar tanto dicha estructura como el panel a la nueva apertura de 2,50 m de ancho por 2,50 m de altura. Si fuese necesario, se aportarían nuevos perfiles para delimitar completamente el contorno del hueco.

Una vez realizado el hueco y adaptada/construida la estructura trasera, se rematará el contorno con remateria de chapa de acero lacada en blanco y se pintarán los perfiles de acero modificados.

En la Ilustración 5, se puede apreciar la distribución de la estructura soporte del panel sándwich y las dimensiones del hueco proyectado.



Ilustración 2



Ilustración 3



Ilustración 4

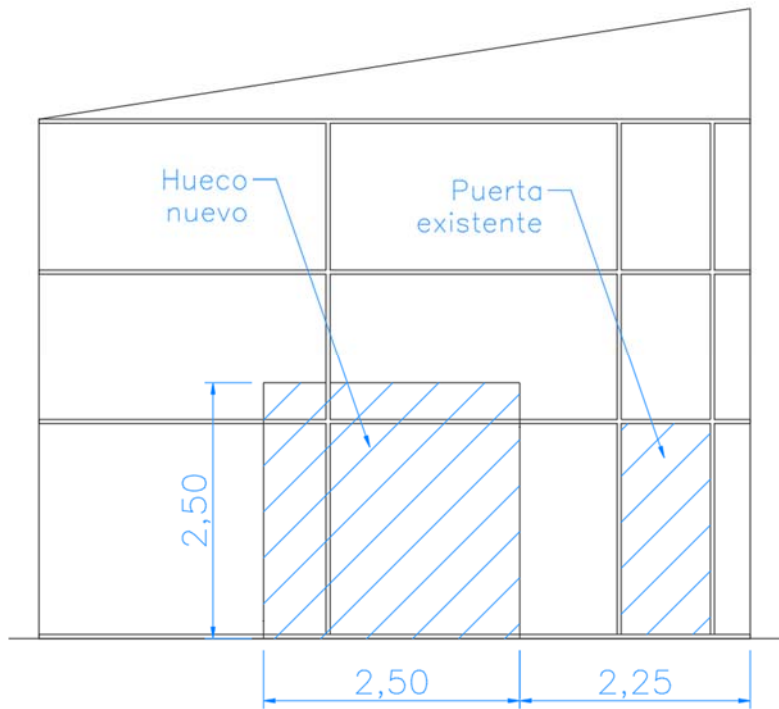


Ilustración 5

3.1.2. BANCADA DE FRENÓMETRO Y CANALIZACIONES ENTERRADAS

Se trata de ejecutar la bancada que reciba el frenómetro y velocímetro de motos, así como las canalizaciones enterradas que comunicarán dicha bancada con la consola y con el cuadro eléctrico (ver Ilustración 6).

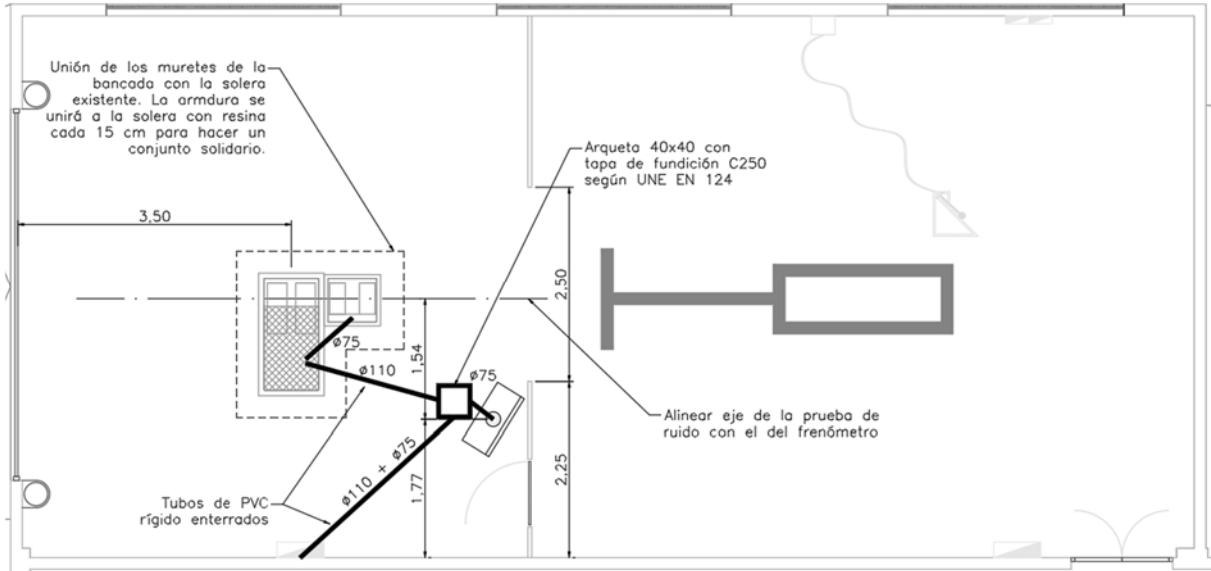


Ilustración 6

Aunque se aportan los planos de las bancadas, sus dimensiones serán comprobadas in situ con la maquinaria existente. Se trata de un frenómetro MAHA y de un velocímetro MOVILTEST (ver Ilustración 7).

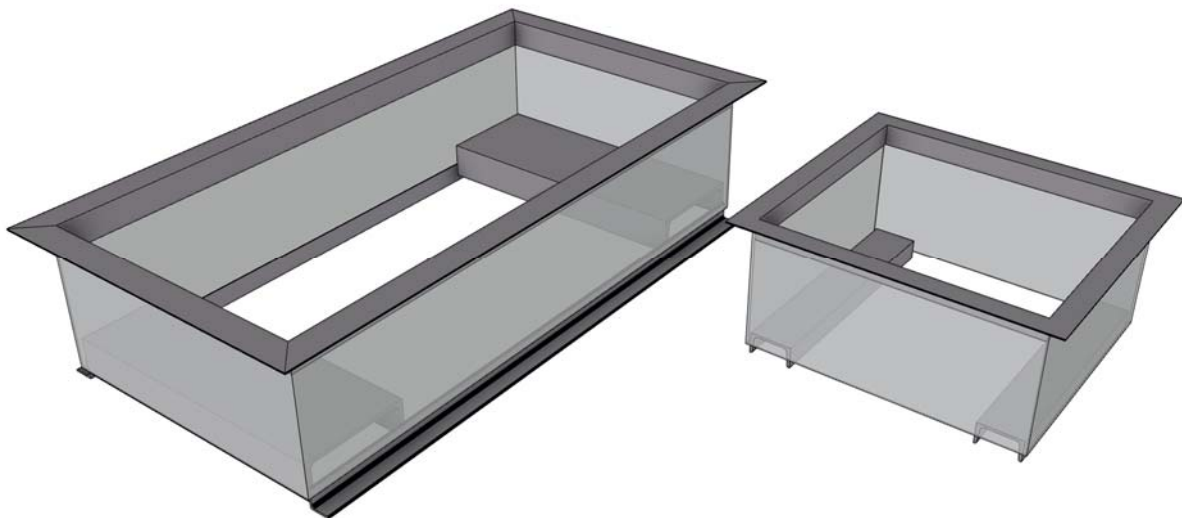


Ilustración 7

La bancada quedará unida solidariamente con la solera actual, por lo que se emplearán conectores de acero B500S con resina para que finalmente todo se comporte como un bloque. La armadura empleada para la bancada de hormigón será de Ø8c/15 B500S en dos caras, y el hormigón HA-25 con un tamaño máximo de árido de 20mm.

La salida de los tubos de PVC a la solera, donde no hay arqueta, se ejecutarán mediante doble codo de PVC de 45 grados.

El acabado de la solera, una vez restituida, será lo más parecido posible al actual.

3.1.3. INSTALACIÓN ELÉCTRICA

La nave de motos dispone en la zona de ruidos de un cuadro eléctrico que recibe del cuadro general una acometida de $4 \times 6 + TT \times 6 \text{ mm}^2$ H07V-K. Ésta pasa por una protección diferencial y por un magnetotérmico de 25A que le da servicio al cuadro de la prueba de ruido (ver Ilustración 8 e Ilustración 9).



Ilustración 8

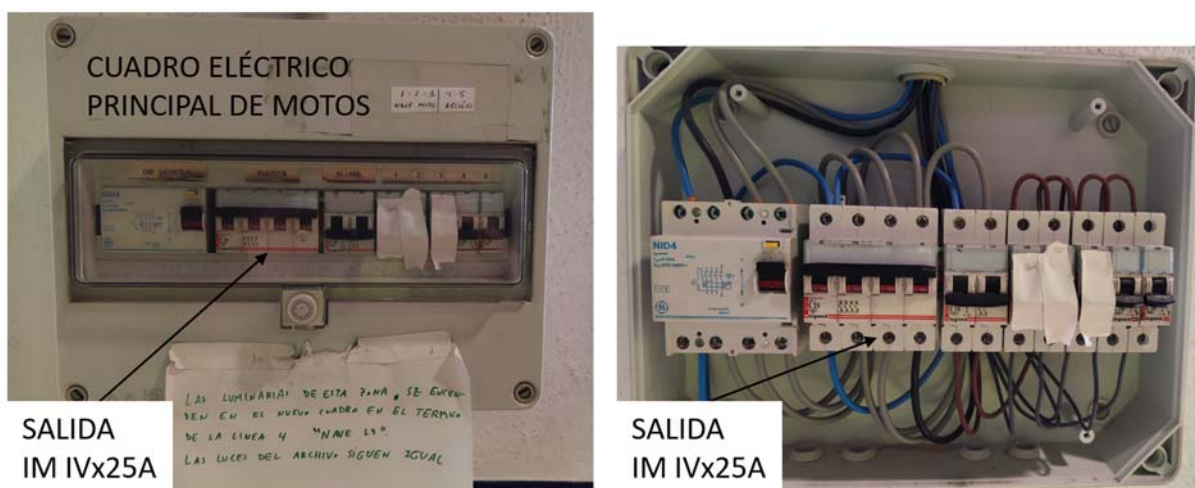


Ilustración 9

Nos conectaremos a la salida de ese magnetotérmico de 25A para darle servicio al nuevo cuadro que instalaremos en la zona de frenos y velocidad (ver Ilustración 10). Usaremos unos 20 metros de manguera de $5 \times 6 \text{ mm}^2$ RZ1-K(AS) bajo tubo de PVC en montaje superficial similar a los existentes.

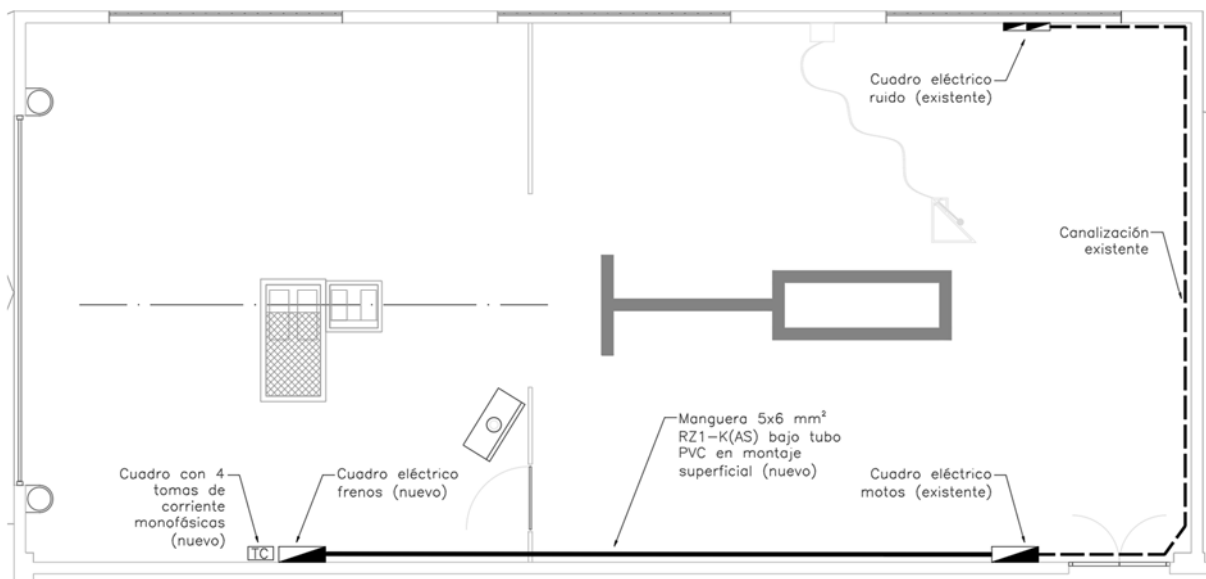


Ilustración 10

El nuevo cuadro, dispondrá en cabecera de un interruptor magnetotérmico tetrapolar de 25A Curva C, seguido de un interruptor diferencial de 40A tipo A y con sensibilidad 300mA. A partir de ese diferencial, daremos servicio a cuatro circuitos:

- Circuito que alimenta al frenómetro y velocímetro pasando por la consola.
 - IM IVx20A Curva D
 - 10 m de manguera 5x4mm² RZ1-K(AS)
 - Carga estimada: 3.000 W
- Circuito que alimenta al motor de la extracción localizada de frenos.
 - Disyuntor/guardamotor tripolar de intensidad nominal 6,3A con relé térmico regulable entre 4 y 6,3A (escoger en función de la placa de características del motor).
 - Contactor tripolar de 16A.
 - 15 m de manguera 4x2.5mm² RZ1-K(AS)
 - Carga estimada: 1.100 W
- Circuito que alimenta a la maniobra para la extracción localizada.
 - IM IIx10A Curva C
 - 2x1,5+TTx1.5mm² H07Z1-K para cablear el interior del cuadro y las botoneras.
 - Relé con temporizador a la conexión para limitar el encendido a 5 minutos desde la pulsación del botón de marcha.
 - Botones de marcha y paro, así como luminosos correspondientes.
- Circuito de fuerza para dar servicio a algunas tomas de corriente shuko.
 - IM IIx20A Curva C

- 2 m de manguera 3x4mm² RZ1-K(AS) para cuadro de 4 tomas de corriente monofásicas.
- Suministro y montaje del cuadro con 4 tomas de corriente monofásicas.

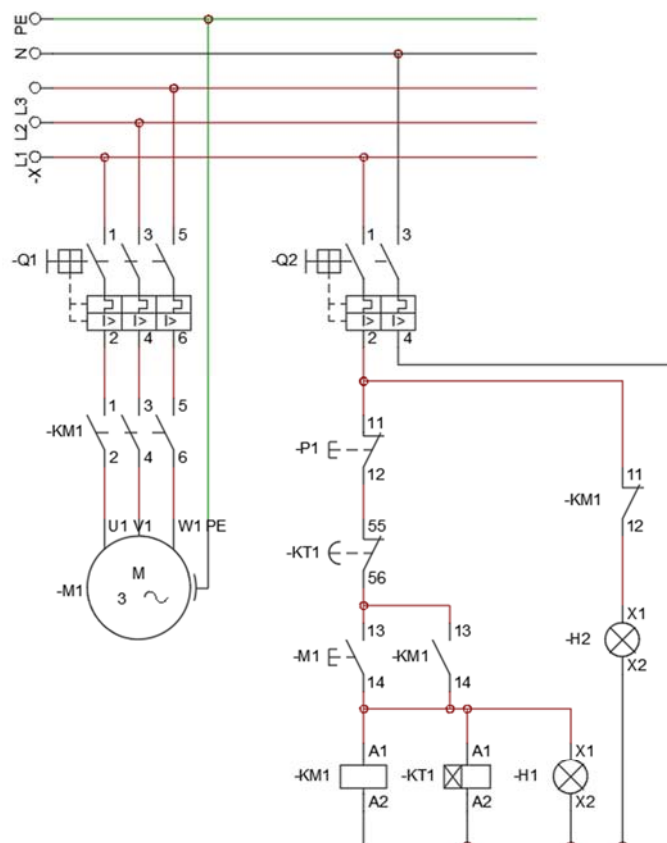


- Carga estimada: 4.000 W en dispositivos varios.

En los planos adjuntos a este documento se muestra el esquema unifilar del cuadro y el esquema de mando de la extracción localizada.

El funcionamiento de la extracción localizada será el siguiente (ver Ilustración 11):

1. La extracción está parada. El bombillo rojo está encendido.
2. El inspector pulsa el botón de marcha (verde) y la extracción localizada comienza a funcionar, apagándose el bombillo rojo y encendiéndose el verde. Permanecerá encendida durante el tiempo programado en el relé temporizado, por defecto, 5 minutos.
3. Si mientras está encendida la extracción, el inspector vuelve a pulsar el botón verde de marcha, el relé comenzará a contar el tiempo de nuevo.
4. Aunque la extracción se detendrá por si sola al acabar el tiempo programado, se podrá forzar su detención pulsando el botón rojo de parada.



- Q1: Disyuntor con protección térmica
 KM1: Contactor
 M1: Motor de extracción localizada
 Q2: Magnetotérmico para proteger el circuito de maniobra
 P1: Botón de parada
 H2: Bombilla roja que indica que el motor está parado.
 M1: Botón de marcha
 H1: Bombilla verde que indica que el motor está en marcha.
 KT1: Relé con temporizador a la conexión configurado en 5 minutos

Ilustración 11

3.1.4. INSTALACIÓN INFORMÁTICA

La instalación informática que requiere la nueva zona de inspección de motos es la siguiente:

- Puesto para prueba de GASES:
 - Módulo de 2 conectores RJ-45 de 8 contactos blindados.
 - 2 tomas de fuerza 16A/II+T.
 - 2 tomas de SAI 16A/II+T.
 - Interruptor automático magnetotérmico 5A/II (TOMAS SAI).
- Puesto para prueba FRENOS/VELOCIDAD:
 - Módulo de 2 conectores RJ-45 de 8 contactos blindados.
 - 2 tomas de fuerza 16A/II+T.
 - 2 tomas de SAI 16A/II+T.

- Interruptor automático magnetotérmico 5A/II (TOMAS SAI).
- Puesto para ARMARIO DE FIRMAS:
 - Módulo de 4 conectores RJ-45 de 8 contactos blindados.
 - 2 tomas de fuerza 16A/II+T.
 - 2 tomas de SAI 16A/II+T.
 - Interruptor automático magnetotérmico 5A/II (TOMAS SAI).

Todo el cableado informático será de 4 pares cat-6 (F/UTP) y deberá conectarse en el rack que se encuentra en la zona administrativa de las oficinas (se estima que la longitud del trazado será de unos 65 metros). Su conexión se deberá gestionar con el departamento de sistemas de información de VEIASA.

Por otro lado, los circuitos SAI y NoSAI, de sección 2,5 mm², deberán conectarse a los respectivos cuadros SAI y NoSAI situados en la sala de CUADROS ELÉCTRICOS, junto al acceso a la línea 1 de inspección, en el edificio de oficinas (se estima que la longitud del trazado será de unos 80 metros).

En la Ilustración 12 se puede apreciar la distribución de los puestos.

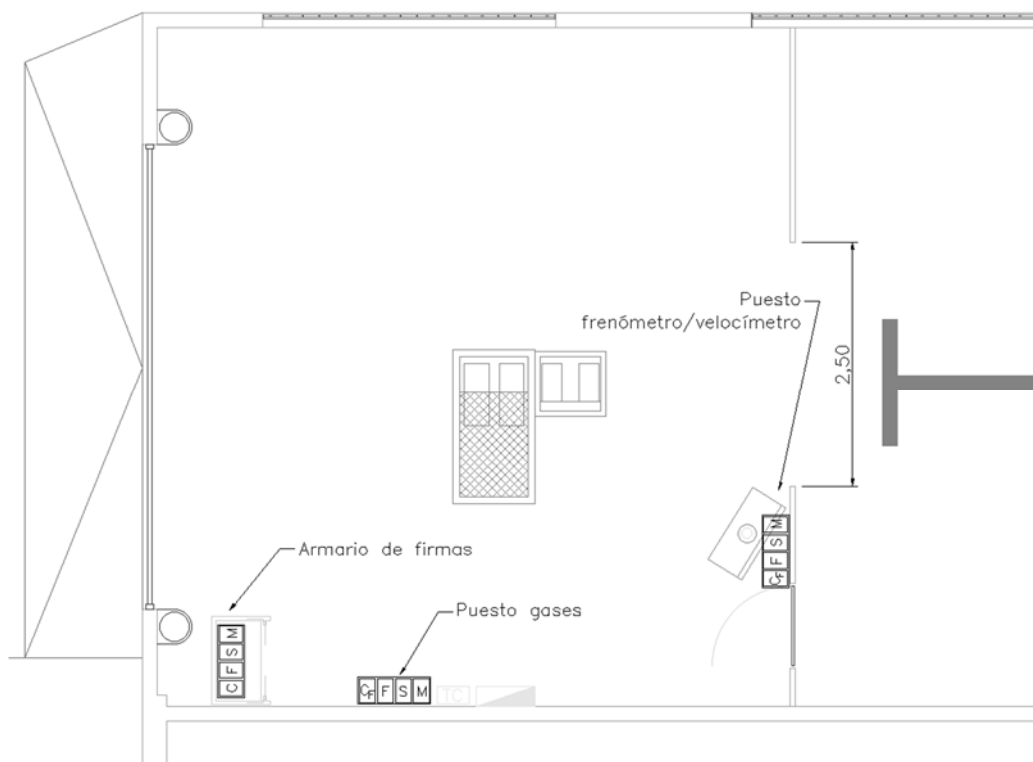


Ilustración 12

En el plano de informática, se indican las características de los puestos y los trazados para la conexión de los circuitos SAI, NoSAI y datos (ver Ilustración 13).

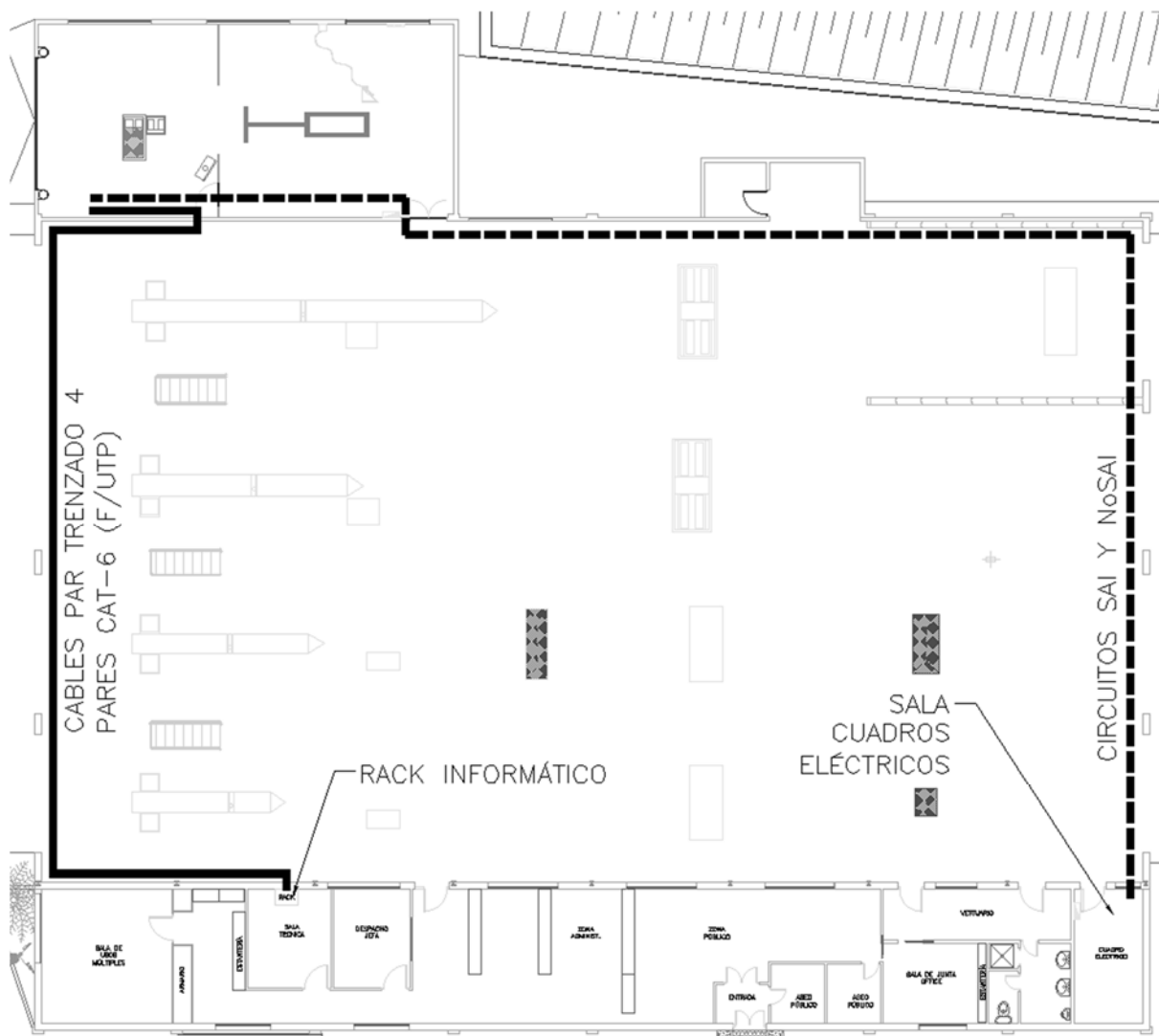


Ilustración 13

3.1.5. ARMARIO DE INSPECTORES

Como equipamiento necesario para finalizar la inspección de las motocicletas y ciclomotores, se deberá instalar un armario de aluminio a la salida de línea donde el inspector emite el informe final.

En la Ilustración 14, se puede apreciar un armario de las características solicitadas de otra estación ITV.



Ilustración 14

Se adjunta un plano de detalle para la construcción del armario.

3.1.6. EXTRACCIÓN LOCALIZADA

Esta actuación consiste en trasladar y adaptar el equipo de extracción localizada existente en la ubicación actual del frenómetro/velocímetro de motos (ver Ilustración 15), a la nueva ubicación en la nave anexa (ver Ilustración 16).



Ilustración 15

Concretamente, los trabajos incluirían:

- Desmontaje, traslado e instalación del soporte del enrollador, el enrollador, el conducto de $\varnothing 100$ y el boquerel, incluyendo el tapado de la apertura que se quede en el paramento.
- Suministro en instalación, aprovechando el material existente, del conducto de acero galvanizado helicoidal de $\varnothing 160$, incluido los soportes, perforación en muro, etc.
- Suministro e instalación de silenciador en el interior de la nave, antes de la salida del conducto al exterior.
- Desmontaje, traslado y montaje en paramento exterior de la caja de ventilación existente, incluyendo soportes y resto de material necesario.
- Suministro e instalación, aprovechando el material existente, del tramo de conducto desde la caja de ventilación hasta la salida, incluyendo el tramo vertical y el sombrerete con malla antipájaros.
- Suministro y montaje de la manguera $4 \times 2.5 \text{ mm}^2$ RZ1-K(AS) bajo tubo de PVC en montaje superficial, desde la caja de ventilación hasta la apartamenta del cuadro eléctrico.
- La apartamenta y todo el sistema de maniobra se ejecutará según esquema unifilar y de maniobra.

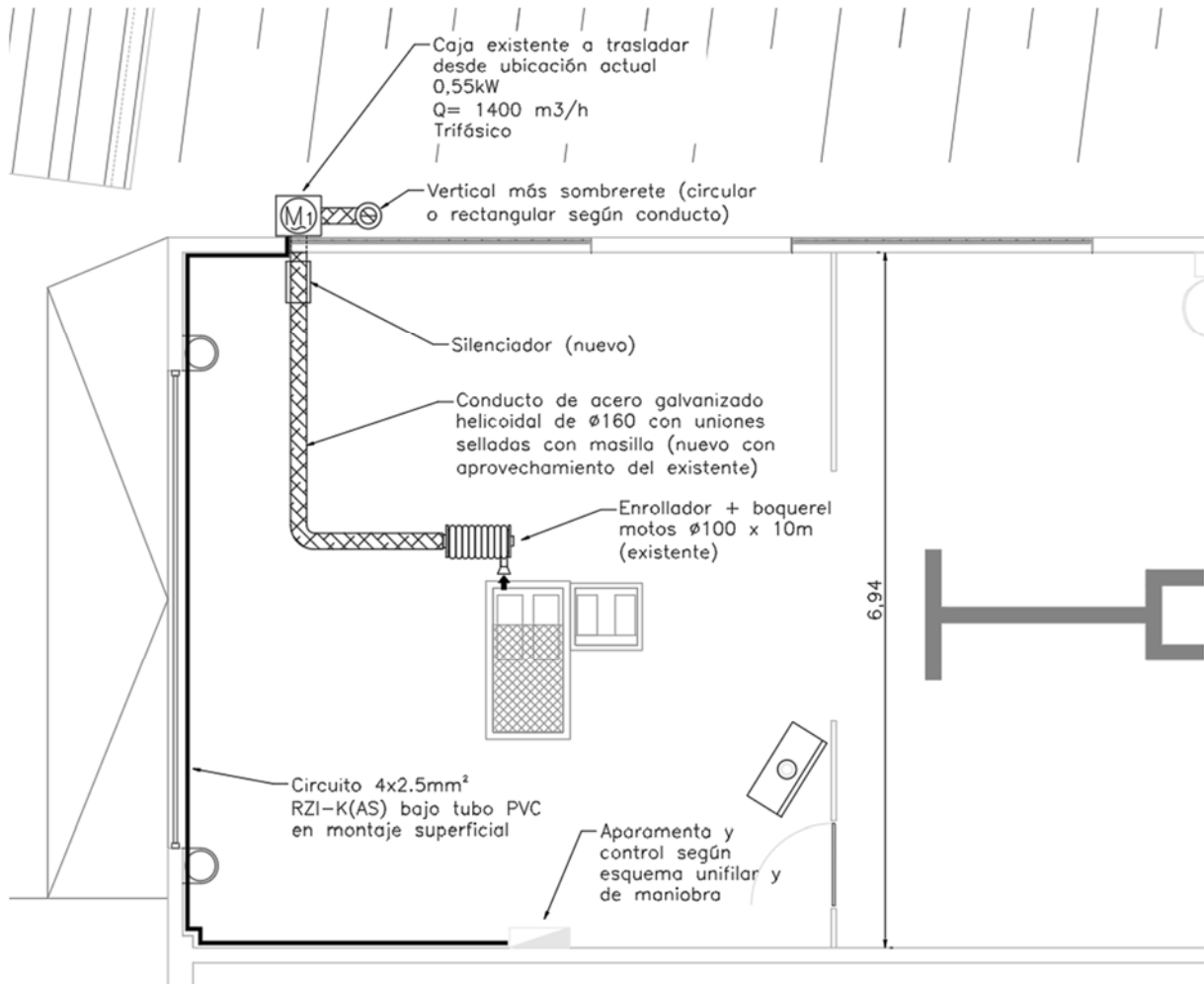


Ilustración 16

3.1.7. ALUMBRADO LED

Esta actuación consiste en instalar el alumbrado de la nueva zona de frenómetro y velocímetro de motos.

Actualmente, tanto las líneas de inspección como la zona de ruido de motos, disponen de un alumbrado LED con detectores de presencia (ver Ilustración 17), cuyo cuadro eléctrico y de control se encuentra en la sala de cuadros eléctricos de la estación (ver Ilustración 18). Concretamente, el circuito de alumbrado que da servicio a la zona de ruido de la nave auxiliar, cuelga de la línea 4 de inspección.



Lámpara industrial suspendida –
LED con equipo regulable DALI (Tc
4000 K) PHILIPS BY480P
1xLED130S/840 WB GC

Detector de presencia radial DALI
(en superficie) con control de
presencia e iluminación, PHILIPS
LRM 2070/00

Ilustración 17

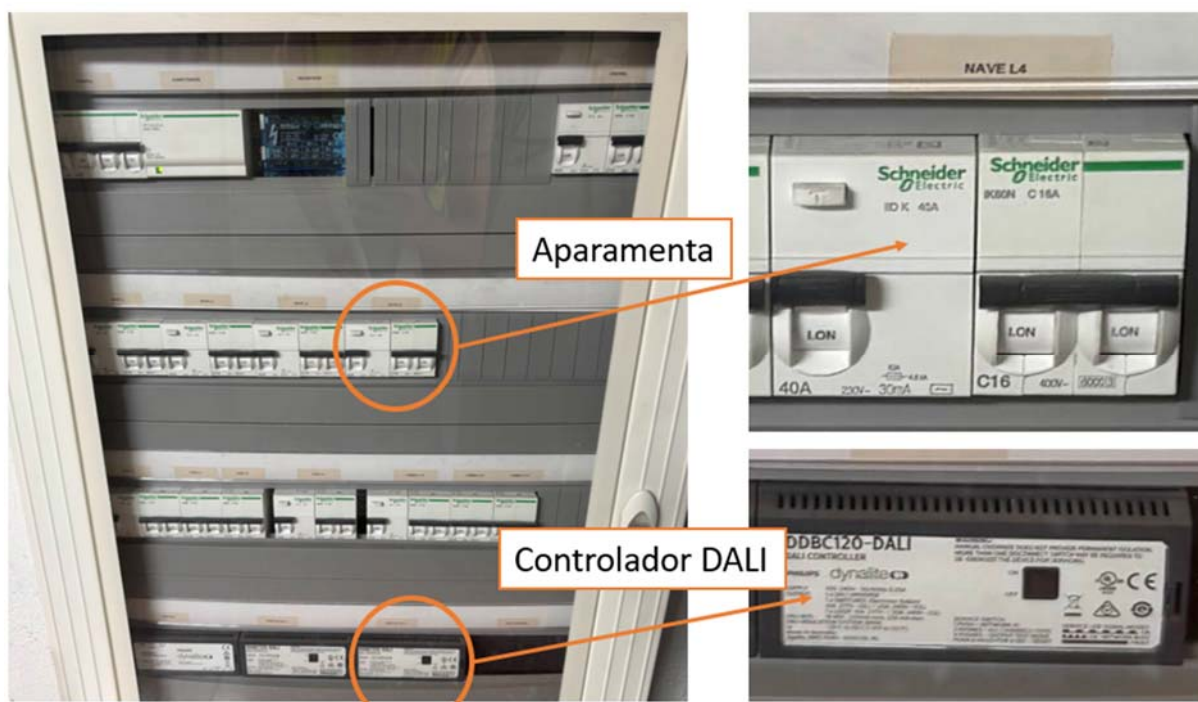


Ilustración 18

La actuación, tal como se indica en el plano de alumbrado (ver Ilustración 19), consistiría en:

- Suministro e instalación de las dos luminarias LED BY480P con sus soportes.
- Suministro e instalación del detector de presencia e iluminación LRM 2070/00 con su soporte.
- Suministro e instalación de la alimentación eléctrica de todos los equipos desde el mismo circuito que da servicio a la zona de ruido.

- Conexión de los elementos instalados al bus DALI que da servicio a la zona de ruido.
- Incorporación al aplicativo de control y puesta en marcha de la instalación.

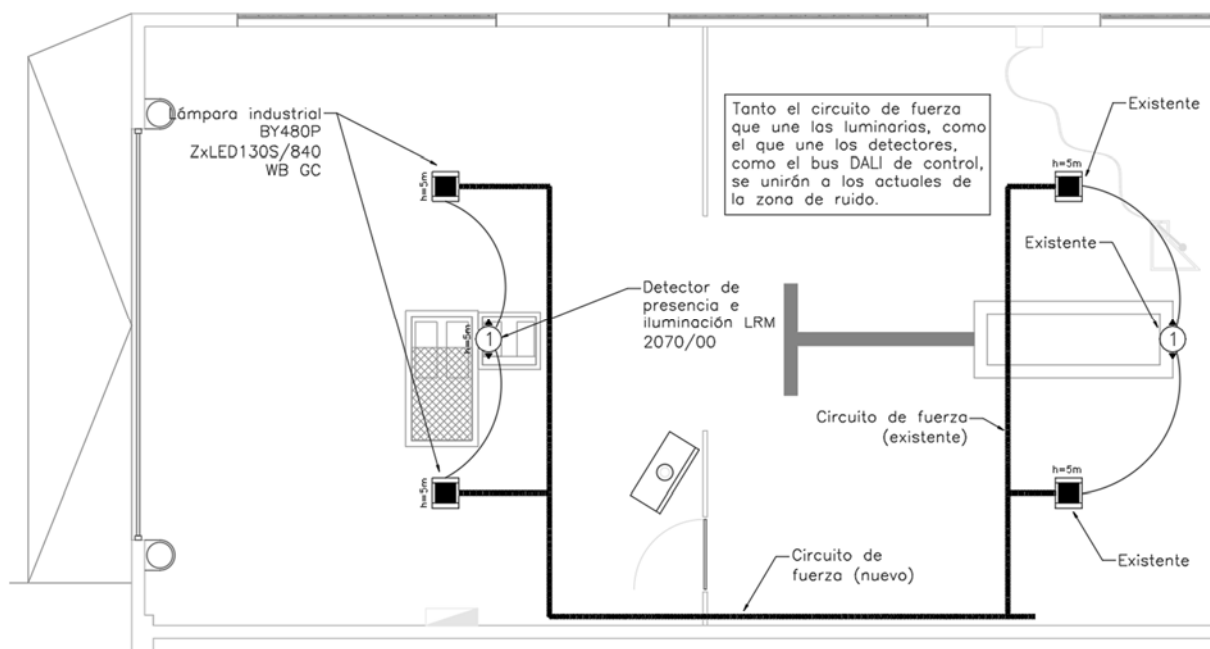


Ilustración 19

3.1.8. SEÑALIZACIÓN

Esta actuación consistirá en la señalización de la nueva zona de ruidos de cara a su buen uso (ver Ilustración 20).

Constará de las siguientes actuaciones:

- Pintar el cebreado alrededor del frenómetro y velocímetro de motos, en franjas de color amarillo y negro.
- Pintar encima de la señalización existente de la zona de ruido (amarillo).
- Aplicar resina con árido espolvoreado delante del frenómetro para evitar que la rueda patine.
- Pegar señales adhesivas de peligro en el cuadro eléctrico, en el entorno de los rodillos de ambas máquinas, y cerca de la puerta de acceso a la nave.

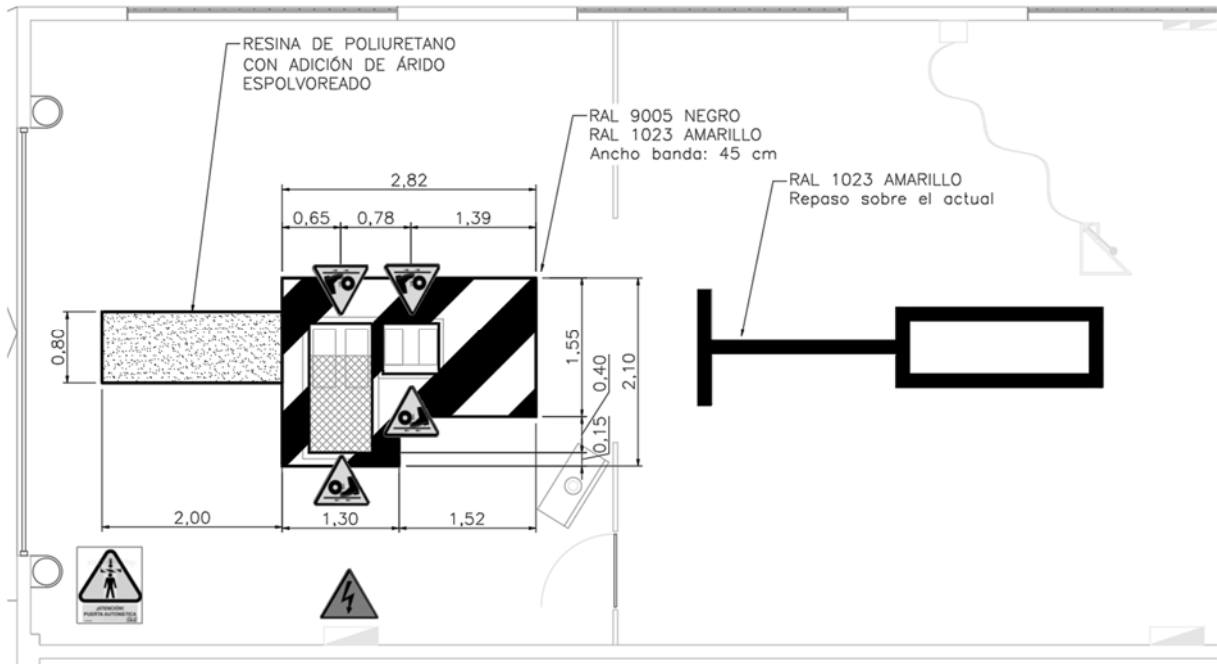


Ilustración 20



3.2. SEÑALIZACIÓN PARA VEHÍCULOS LIGEROS Y PESADOS

Esta serie de actuaciones se centra en las cuatro líneas de inspección destinadas a los vehículos ligeros y a los pesados.

En los siguientes subapartados se pasan a describir con detalles las actuaciones.

3.2.1. DELIMITACIÓN MEDIANTE BOLARDOS DE LA SALIDA DE LA LÍNEA UNIVERSAL DE VEHÍCULOS PESADOS

Es muy habitual que, a la salida de las líneas de inspección, los turismos se detengan indebidamente, bloqueando el tránsito de los vehículos pesados que salen de la línea 4. En la Ilustración 21, se aprecia la salida de un camión y, a su lado, un turismo estacionado. Si bien en este caso, no se produce un bloqueo total, en otras ocasiones sí que sucede.



Ilustración 21

La actuación consistiría en instalar 10 bolardos de plástico que delimiten la salida de los vehículos pesados e impidan el aparcamiento de otros vehículos que pudieran entorpecer la maniobra. En la Ilustración 22 y en la Ilustración 23 se muestra un croquis con la solución en planta.

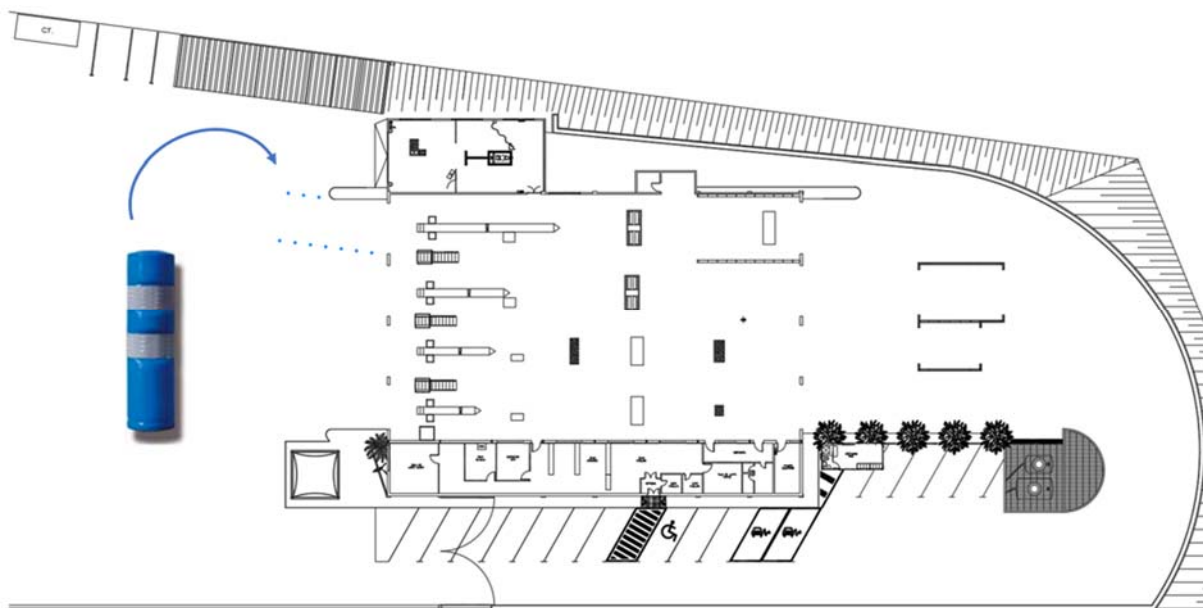


Ilustración 22

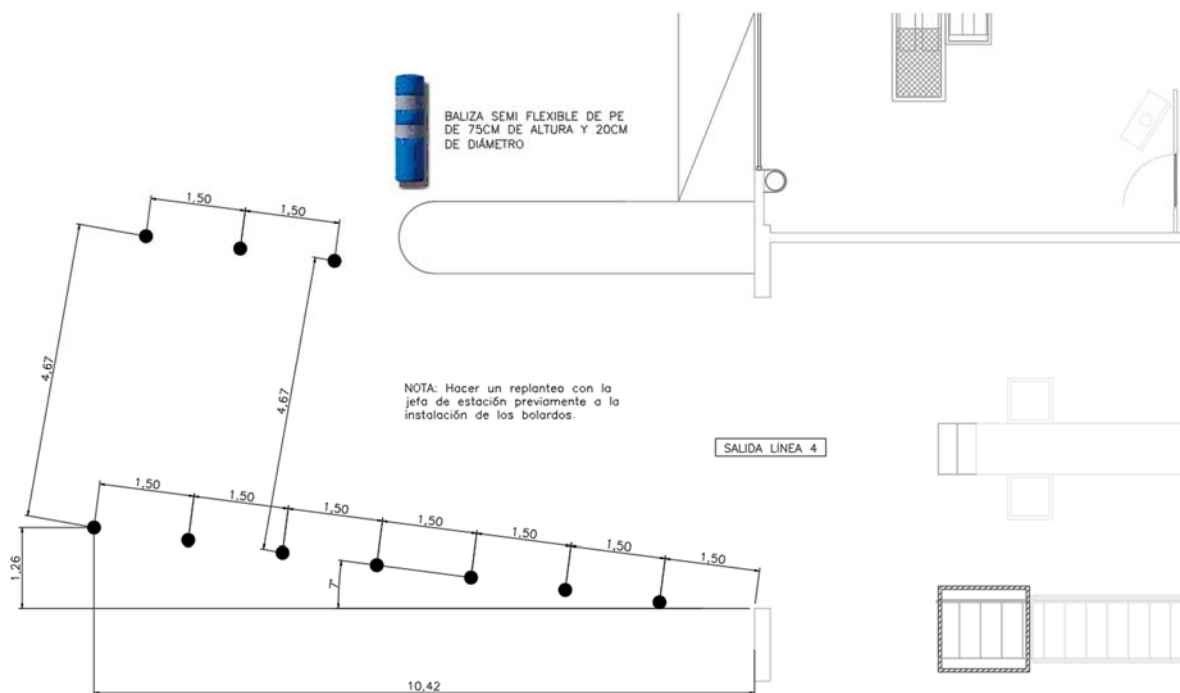


Ilustración 23

3.2.2. SEÑALIZACIÓN HORIZONTAL EN LAS LÍNEAS DE INSPECCIÓN

Las líneas de seguridad de la nave de inspección están actualmente bastante deterioradas, por lo que esta actuación consiste en repintar tanto las líneas longitudinales como el cebreado en torno a la maquinaria de inspección. Además, se pintará un paso de peatones transversal a las líneas de inspección.

A continuación, mostramos algunas fotografías del estado actual:



Ilustración 24



Ilustración 25

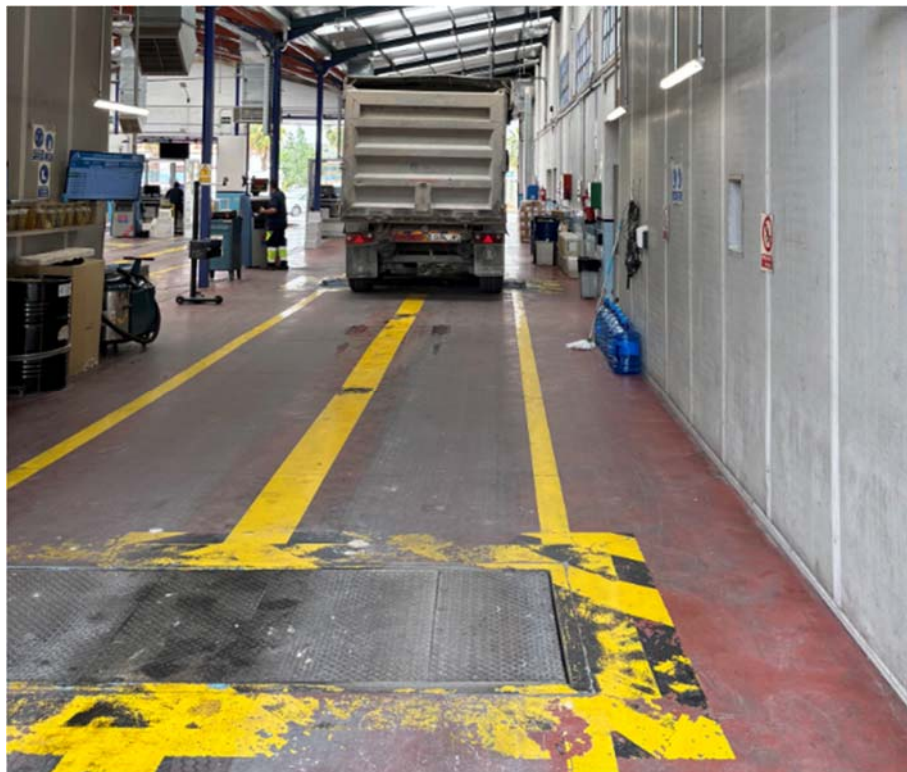


Ilustración 26



Ilustración 27

La pintura a emplear será de resina de poliuretano pigmentada con un espesor mínimo de 250 micras medidas en seco. Los colores serán los actuales, es decir, amarillo RAL 1023 y negro RAL 9005.

De forma aproximada, y tomando como criterio que el cebreado alrededor de las máquinas es de unos 30-40 cm alrededor de las mismas, y que las líneas longitudinales de seguridad son de 15 cm de espesor en los extremos y 30 cm en el centro, la superficie estimada de pintura es de:

- 106 m² en cebreado alterno amarillo y negro.



- 8 líneas de 15 cm de espesor y 40,25 m de largo → 48,30 m² de líneas amarillas.
- 4 líneas de 30 cm de espesor y 40,25 m de largo → 48,30 m² de líneas amarillas.
- Paso de peatones: 23 x 1,00 m x 0,50 m → 11,50 m² de amarillo.

En la Ilustración 28 se puede apreciar un croquis de la pintura de la nave en su estado reformado.

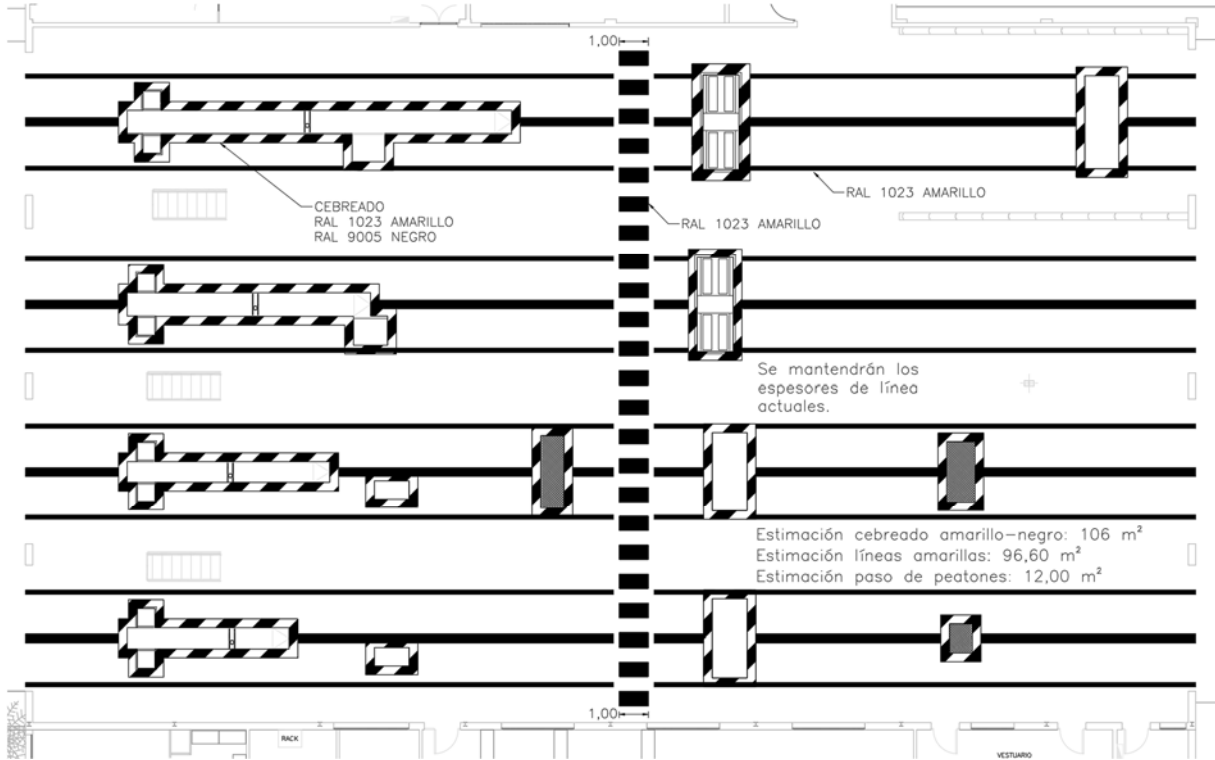


Ilustración 28

3.3. AMPLIACIÓN DE VESTUARIO Y REDUCCIÓN DE SALA DE JUNTAS/OFFICE

Actualmente, el vestuario masculino está dividido en dos estancias situadas ambas en el edificio de oficinas:

- Una zona de taquillas junto al despacho de la jefa de estación, limitada por paredes desmontables.
- Otra zona que dispone de algunas taquillas más, un inodoro, una ducha y un lavabo, y con acceso desde la nave de inspección.

La actuación consiste en desmontar la primera zona de taquillas y ampliar la segunda a costa de reducir algo el espacio de la sala de juntas/office (ver Ilustración 29).

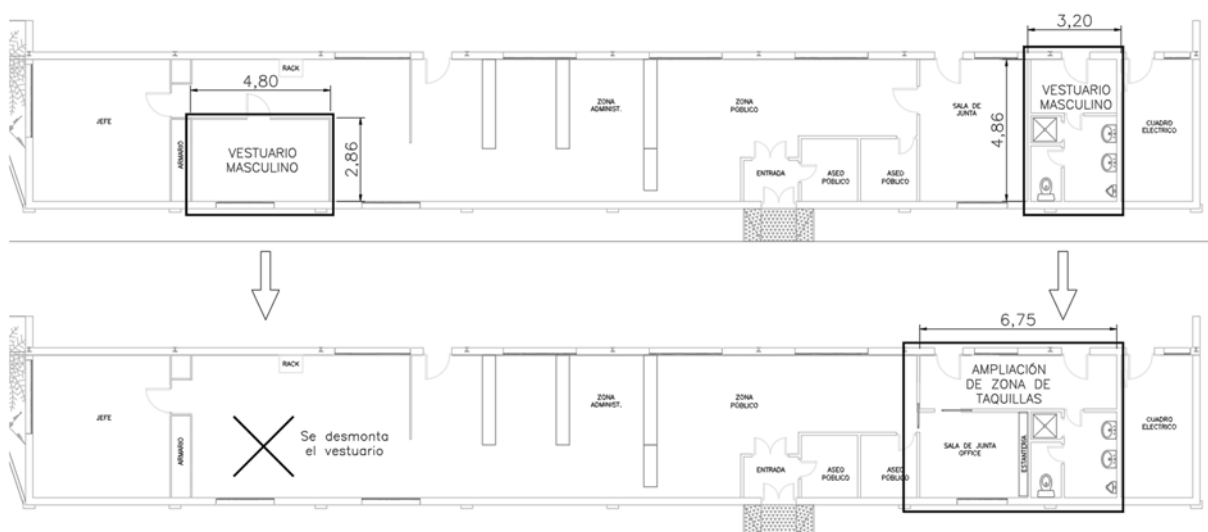


Ilustración 29

En la Ilustración 30, se puede apreciar que la estructura está sobrepuesta al suelo y se puede desmontar fácilmente sin crear muchos perjuicios. Las luminarias y los interruptores de la luz, se modificarán en una actuación descrita posteriormente.



Ilustración 30

Por otro lado, para ampliar la zona actual de taquillas en el vestuario masculino con acceso desde la nave, se tendrá que reducir la superficie destinada a la sala de juntas/office.

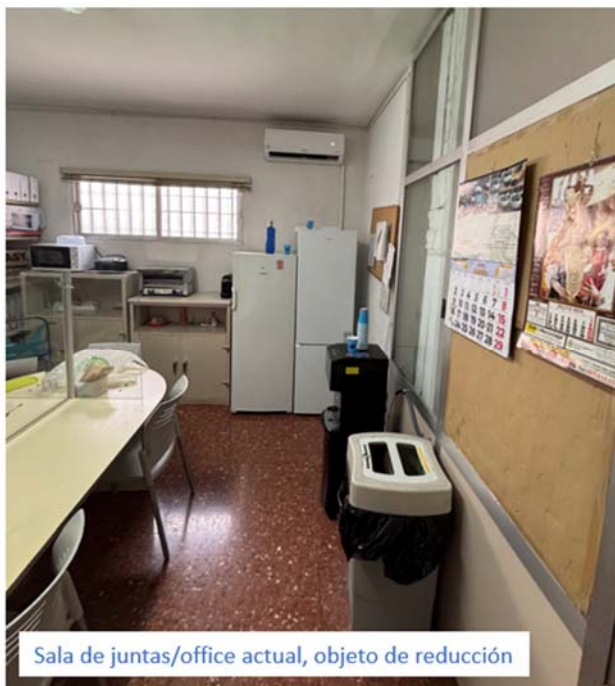


Ilustración 31

En la Ilustración 32, podemos apreciar desde la nave la separación entre vestuarios y office que se pretende demoler. A la derecha, vemos ese tabique desde el office.



Ilustración 32

Por otro lado, se desmontará también el cerramiento de aluminio existente entre el office y la sala de espera del público (ver Ilustración 33). Este cerramiento, se sustituirá por un cerramiento de cartón-yeso con lana de roca en su interior.



Ilustración 33

Integradas en los nuevos tabiques mediante casetones, se montarán dos puertas correderas de las dimensiones indicadas en planos (ver Ilustración 34).

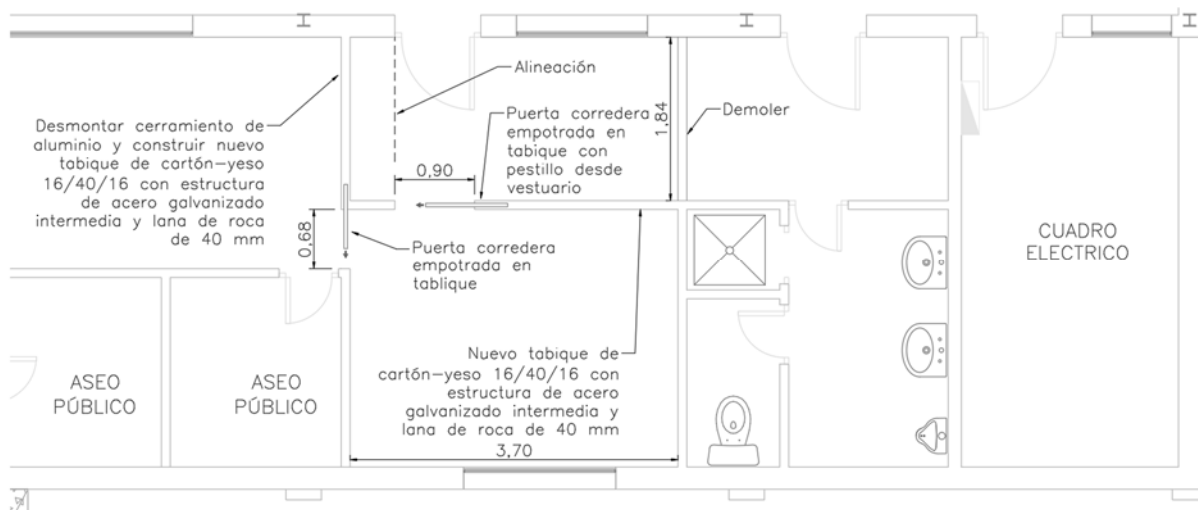


Ilustración 34

Por último, se adaptarán las luminarias existentes y sus interruptores a la nueva distribución, instalando alguna nueva si fuera necesario.



3.4. SUSTITUCIÓN DE PUERTA DE ALUMINIO DEL VESTÍBULO

La puerta que da acceso a la zona de público desde el vestíbulo, de doble hoja y dimensiones 1,20 m x 2,20 m, se encuentra en muy malas condiciones debido al uso intensivo de la misma. Está descolgada y la tornillería de las bisagras ha sido reparada tantas veces que se han dañado marco y premarco. Por este motivo, y con carácter de mantenimiento, se pretende sustituir dicha puerta por otra de similares características (ver Ilustración 35).

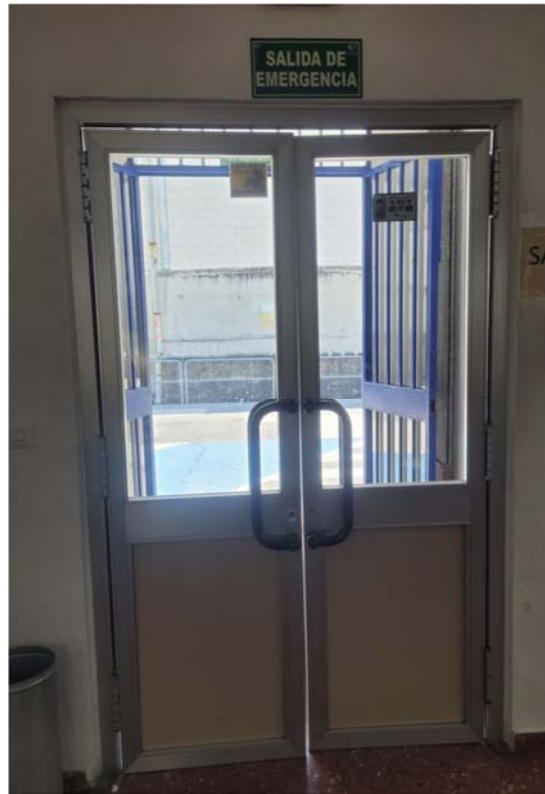


Ilustración 35

3.5. DESPACHO DE JEFA Y SALA TÉCNICA

Actualmente, el despacho de la jefa de estación no dispone de visión directa de la nave de inspección ni de la zona administrativa, ya que se encuentra en el extremo del edificio y su única ventana da hacia el exterior.

Por otro lado, el rack y el servidor que unifica todo el sistema informático de la estación ITV, no dispone de una sala técnica propia que permita mantenerlo a la temperatura adecuada para su funcionamiento.

En la Ilustración 36, se puede apreciar la zona de vestuarios cuyo desmontaje ya se describió en apartados anteriores, el despacho de la jefa al fondo y toda la zona de equipos informáticos en el ensanchamiento del pasillo.



Ilustración 36

La actuación consistiría en formar una sala técnica y un despacho de jefa de ITV, usando el espacio dejado por el vestuario y el propio pasillo. Además, el actual despacho de la jefa de estación, pasaría a ser usado como sala de usos múltiples (ver Ilustración 37 e Ilustración 38).

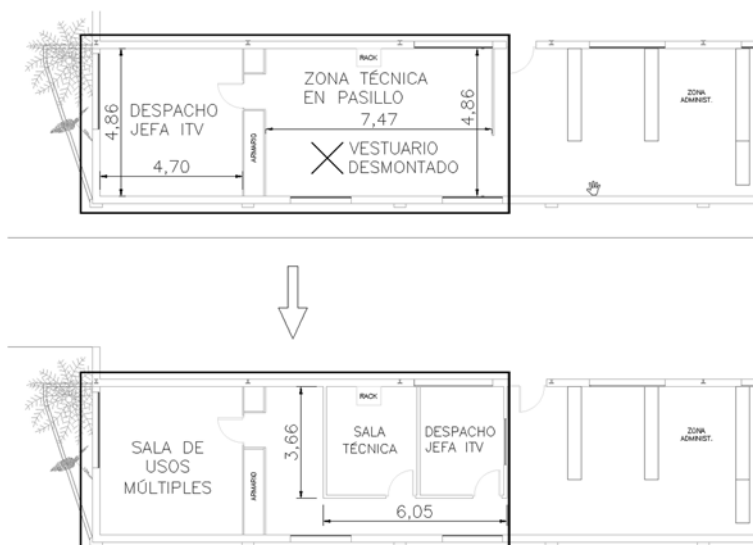


Ilustración 37

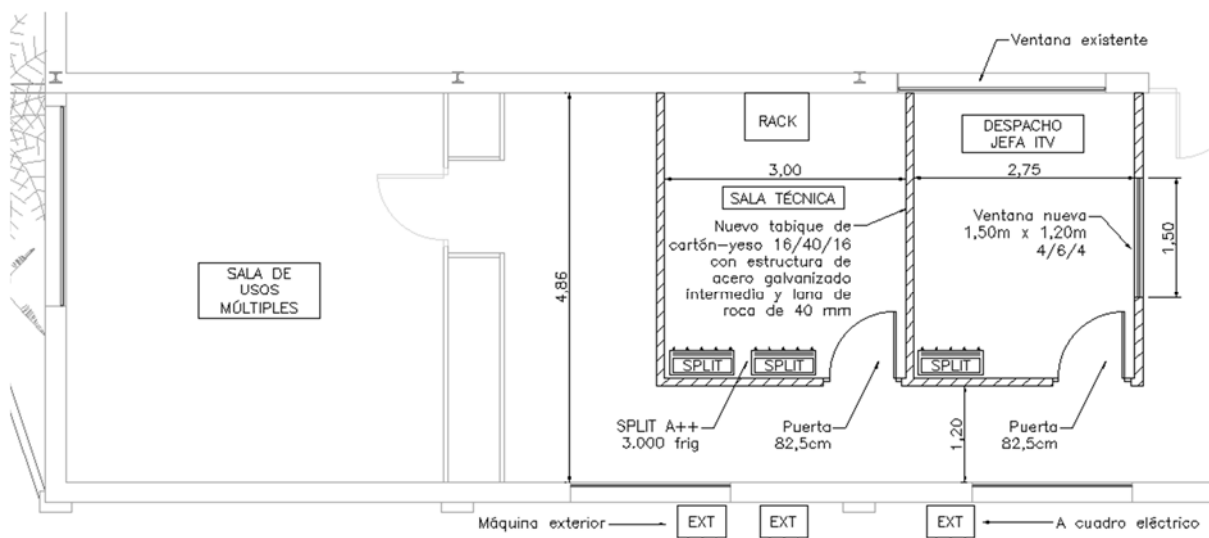


Ilustración 38

El cerramiento intermedio entre la sala técnica y el despacho de la jefa, se situará de tal forma que se interfiera lo menos posible en toda la instalación fija de cableado informático. Es por ello que se permite incluso invadir la zona acristalada parcialmente.

En la Ilustración 39 se muestra una fotografía donde se indica el lugar previsto para la ejecución del tabique, teniendo en cuenta que solo habría que mover el dispositivo de la compañía que suministra la fibra (lo hace la compañía).

Por lo demás, la actuación incluiría la instalación de 3 máquinas de aire acondicionado de alta eficiencia, dos para la sala técnica (una de ellas de reserva), y una para el despacho de la jefa. Al igual que para el resto de Split de la zona, las máquinas exteriores se situarían en la fachada principal (ver Ilustración 40).

Se debe prever también el desplazamiento de las luminarias que afectan a toda la zona, los interruptores, algunos puestos informáticos, tomas de corriente, detectores de presencia, etc (ver Ilustración 41).

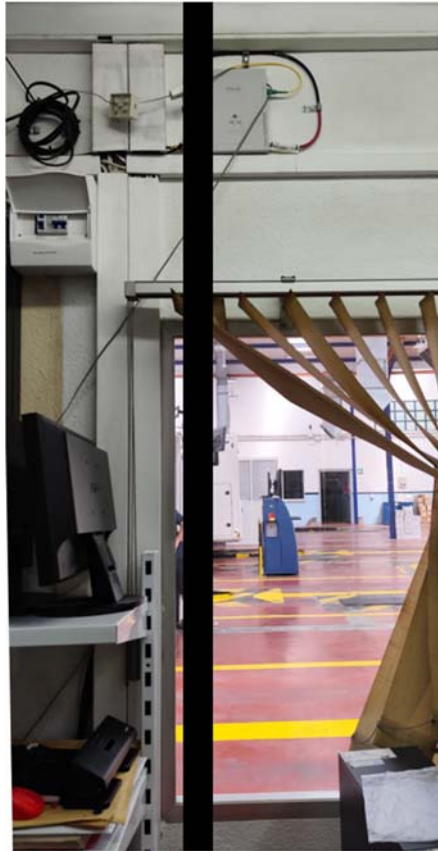


Ilustración 39



Ilustración 40



Ilustración 41



3.6. PINTURA DE LAS OFICINAS POR DENTRO Y POR FUERA

Como labor de mantenimiento de las instalaciones, se proyecta el pintado del edificio de oficinas por el interior y el exterior, con pintura plástica blanca de primera calidad. Se incluye en esta tarea las pequeñas reparaciones que haya que realizar con mortero o perlita en el interior o exterior.

En la Ilustración 42, se aprecia el interior de las oficinas y, en la Ilustración 43, el exterior de las oficinas.



Ilustración 42



Ilustración 43

3.7. TRASLADO DE AIRE COMPRIMIDO Y ALUMBRADO A LA ZONA DE EXTRACCIÓN EN FOSOS

Parte de la inspección de vehículos que existen dentro de la línea, se desarrolla en los fosos de inspección.

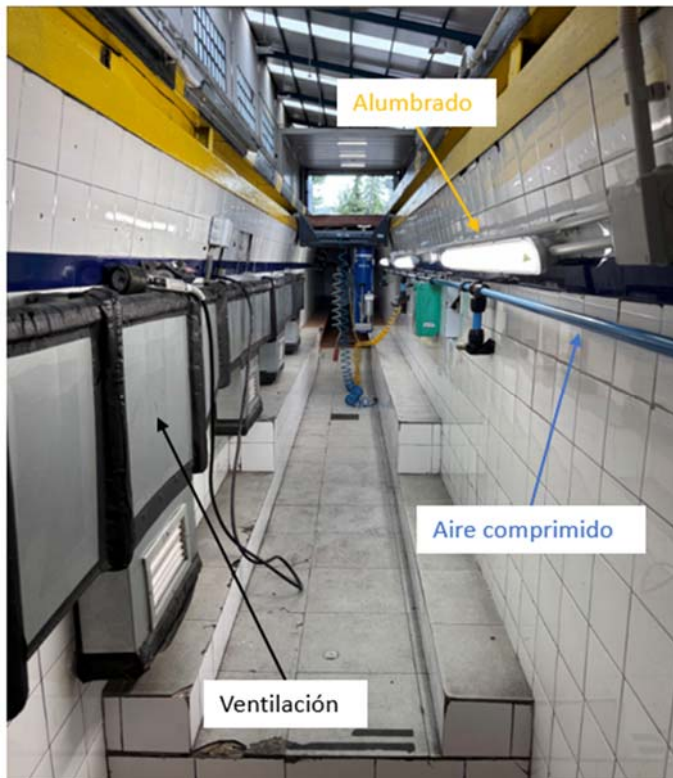


Ilustración 44

En la Ilustración 44, se aprecian a la izquierda la instalación de ventilación, y a la derecha las de aire comprimido y alumbrado.

La actuación consiste en trasladar las instalaciones de aire comprimido y alumbrado a la zona de la ventilación, ganando algo de espacio para el movimiento del inspector y mejorando así la funcionalidad de la inspección (ver Ilustración 45).

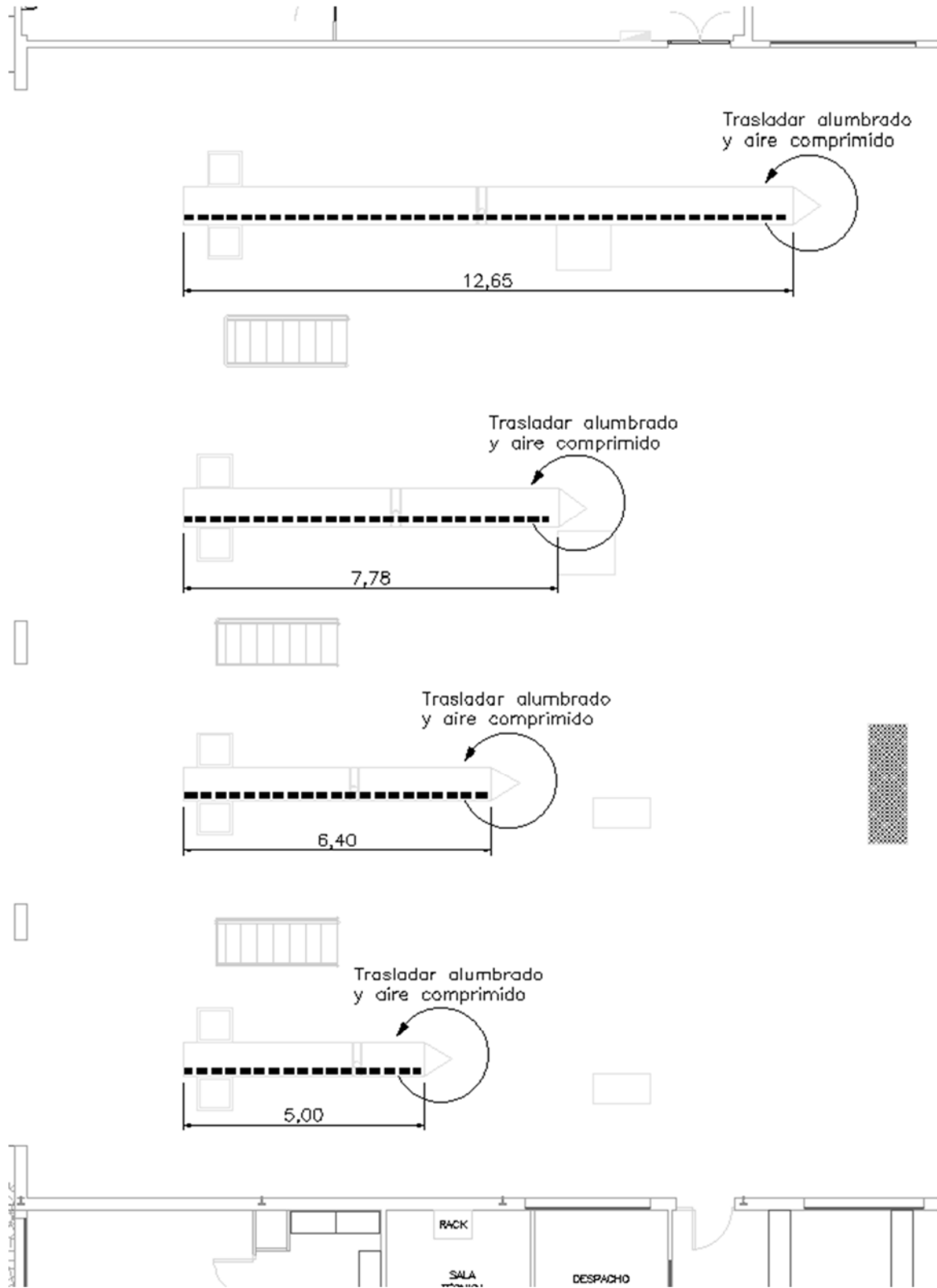


Ilustración 45



4. LOTE 2

4.1. SUSTITUCIÓN DE PUERTAS EN NAVE DE INSPECCIÓN

Se pretende sustituir los portones de salida de las líneas universales 3 y 4 de la nave de inspección, por otras automáticas seccionales, conforme se describe en Excel del lote 2.

El alcance de las actuaciones sería el siguiente:

- Desmontaje de las puertas manuales basculantes existentes.
- Instalación eléctrica para el correcto funcionamiento de las nuevas puertas automáticas.
- Instalación de dos puertas automáticas enrollables correspondientes a la salida de las dos líneas universales.

En las siguientes ilustraciones 45, 46, 47 y 48 se aprecia las puertas existentes en las líneas universales 3 y 4.



Ilustración 45



Ilustración 46



Ilustración 47

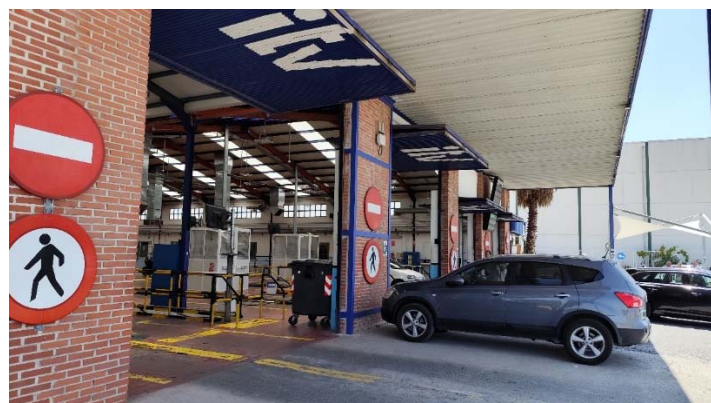


Ilustración 48

En las siguientes ilustraciones 49, 50 y 51 se puede ver el cuadro eléctrico existente donde se pueden ubicar los circuitos de las puertas y la acometida al mismo a conectar para darle servicio.



Ilustración 49

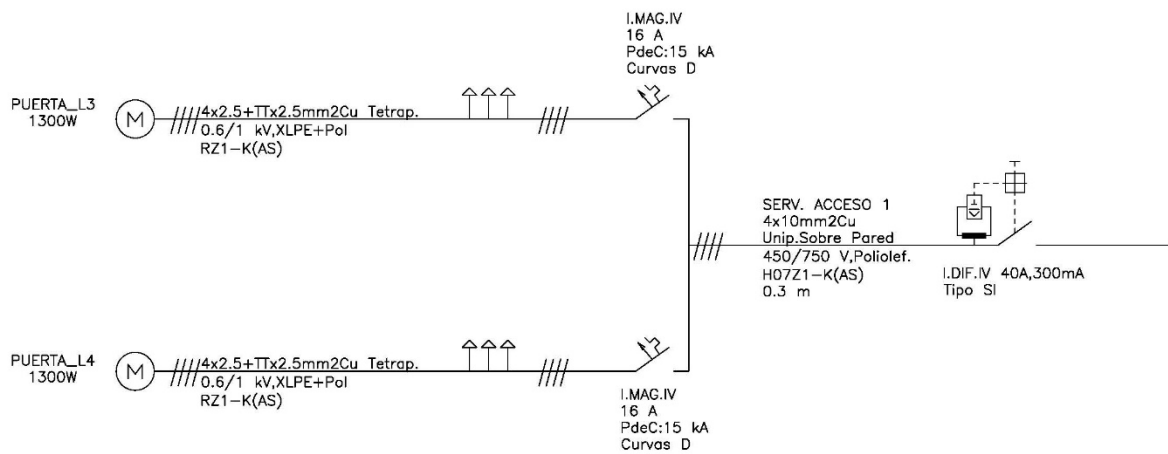


Ilustración 50



Ilustración 51

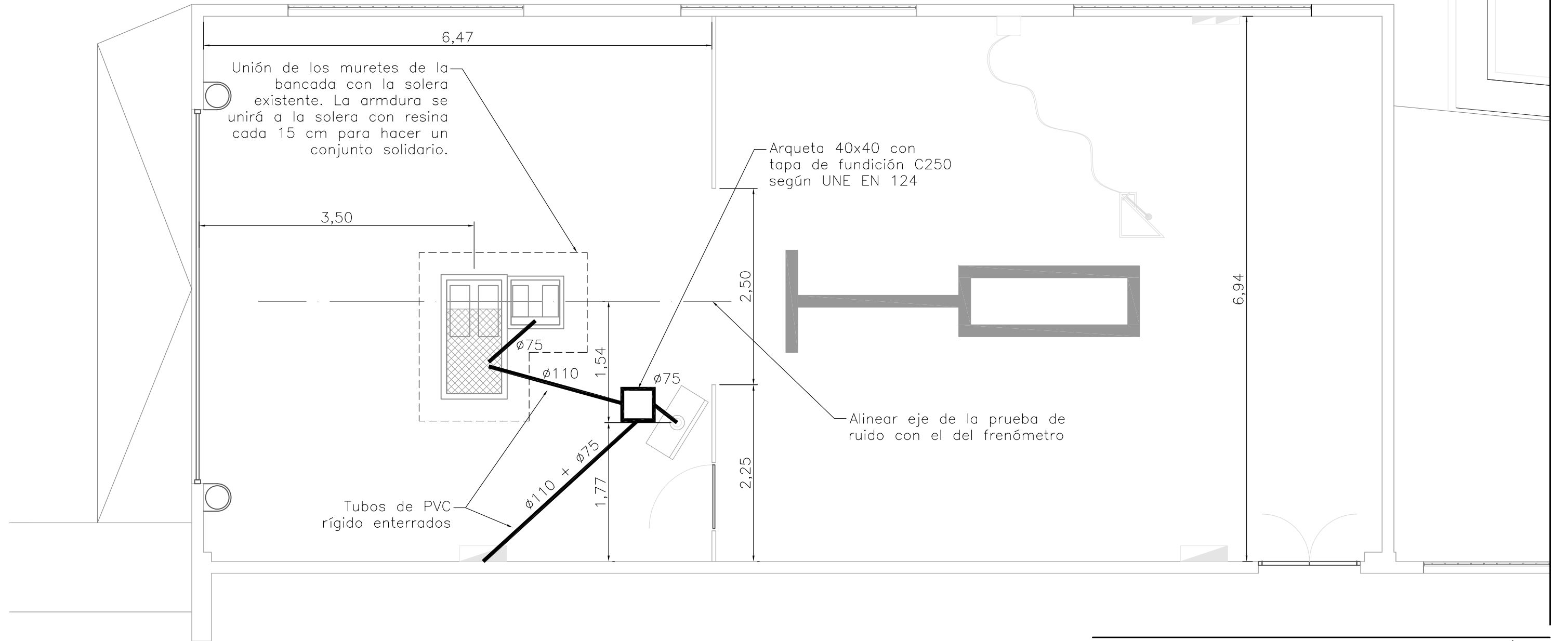
4.2. ESQUEMA UNIFILAR PARA PUERTAS SECCIONALES AUTOMÁTICAS A INSTALAR





5. PLANOS

- 01 CANALIZACIONES MOTOS
- 02 BANCADAS FRENÓMETRO Y VELOCÍMETRO DE MOTOS 1
- 03 BANCADAS FRENÓMETRO Y VELOCÍMETRO DE MOTOS 2
- 04 CUADRO ELÉCTRICO FRENOS
- 05 UNIFILAR Y ESQUEMA DE MANDO
- 06 EXTRACCIÓN LOCALIZADA MOTOS
- 07 ALUMBRADO LED MOTOS
- 08 INFORMÁTICA MOTOS
- 09 ARMARIO DE INSPECTORES MOTOS
- 10 SEÑALIZACIÓN MOTOS
- 11 BOLARDOS SALIDA LÍNEA UNIVERSAL L4
- 12 SEÑALIZACIÓN NAVE
- 13 VESTUARIO MASCULINO
- 14 SALA TÉCNICA Y DESPACHO DE JEFA
- 15 TRASLADO AIRE COMPRIMIDO Y ALUMBRADO EN FOSOS



ACTUACIONES VARIAS EN LA ESTACIÓN ITV-LUCENA

PLANO
01

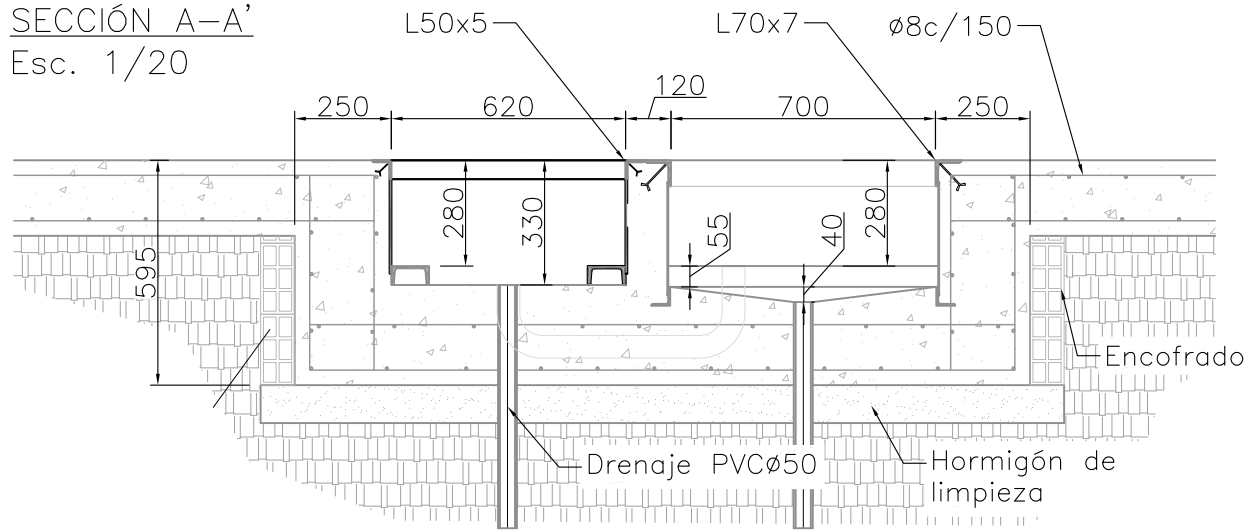
DENOMINACIÓN
CANALIZACIONES MOTOS

FORMATO
A3

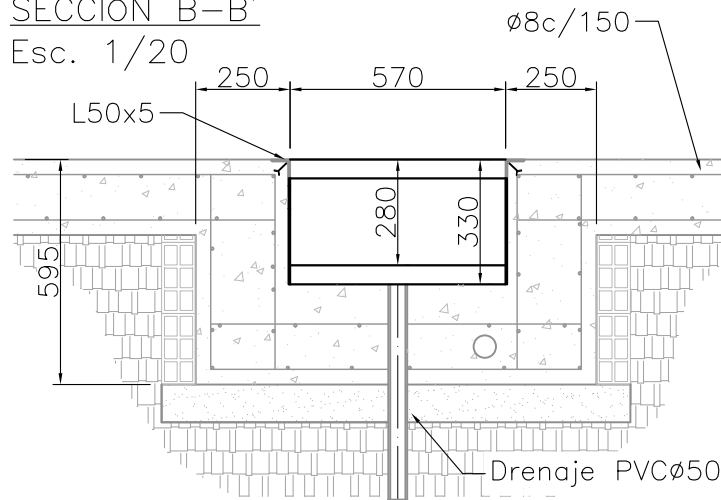
FECHA: SEVILLA, JULIO DE 2025

PLANTA
Esc. 1/20

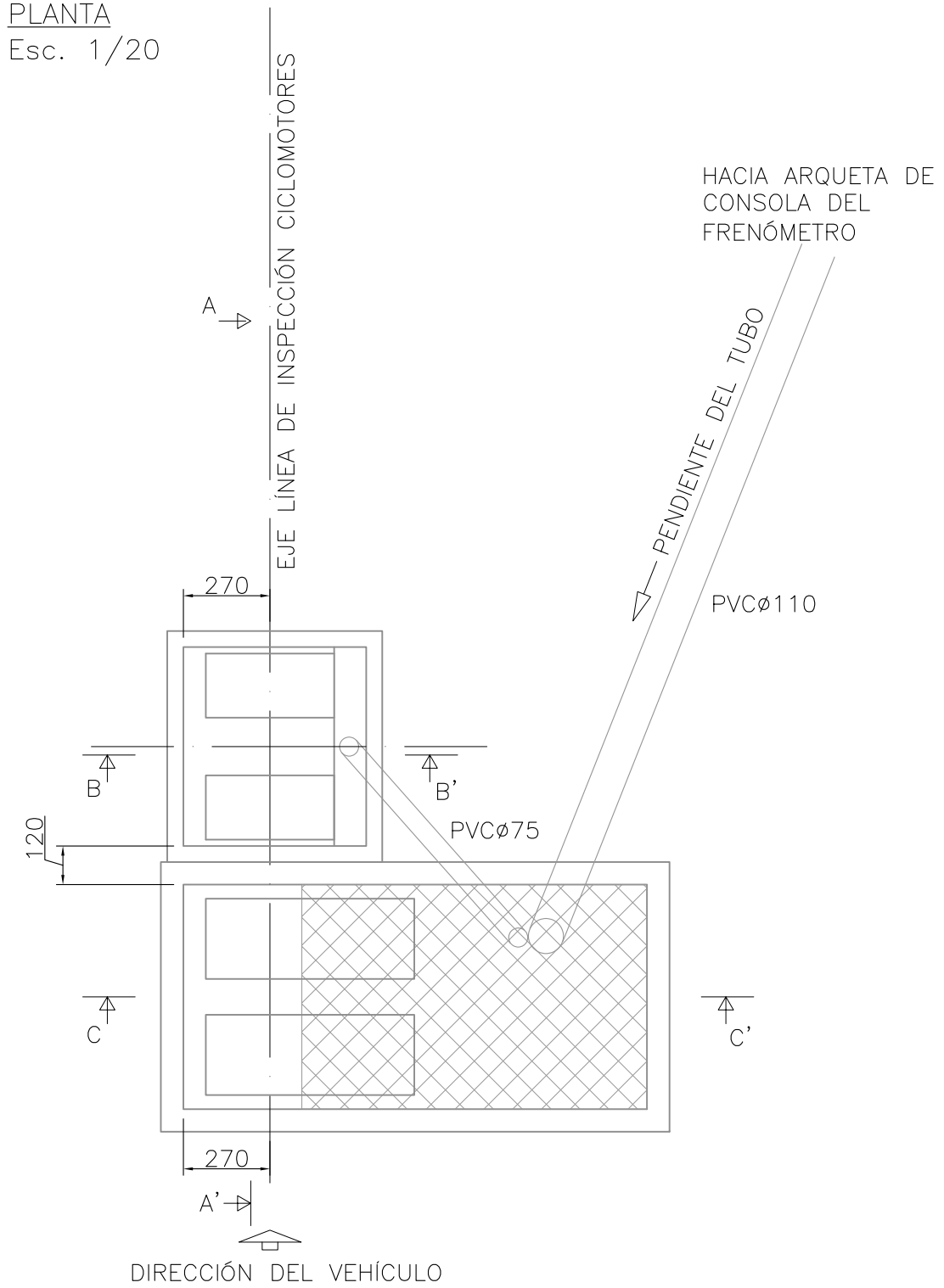
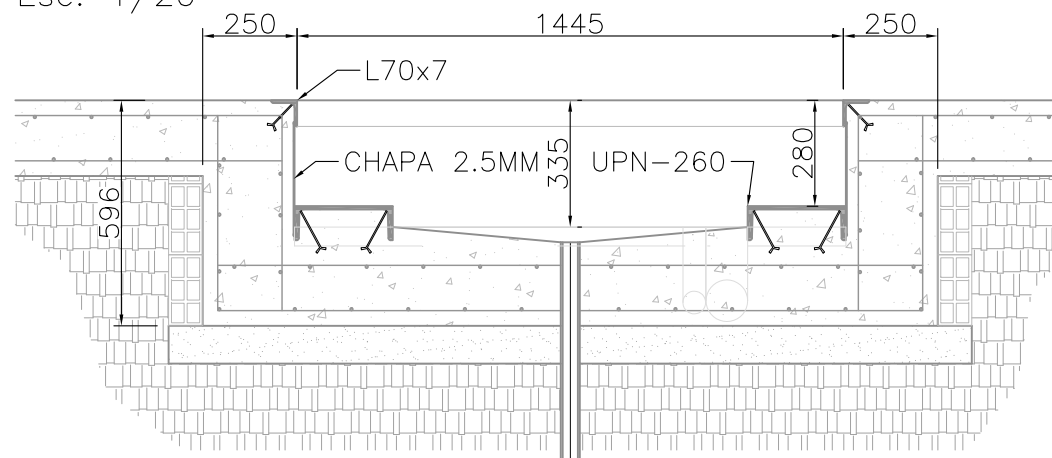
SECCIÓN A-A'
Esc. 1/20



SECCIÓN B-B'
Esc. 1/20



SECCIÓN C-C'
Esc. 1/20



NOTA.-

- Realizar las soldaduras por el exterior de la bancada.
- Es muy importante que la estructura esté soldada a escuadra.
- Es muy importante que las superficies donde apoya la maquinaria sean coplanarias y respeten el acotado indicado.
- Comprobar las medidas con los equipos a instalar.

ACTUACIONES VARIAS EN LA ESTACIÓN ITV-LUCENA

PLANO
02

DENOMINACIÓN

BANCADAS MOTOS 1

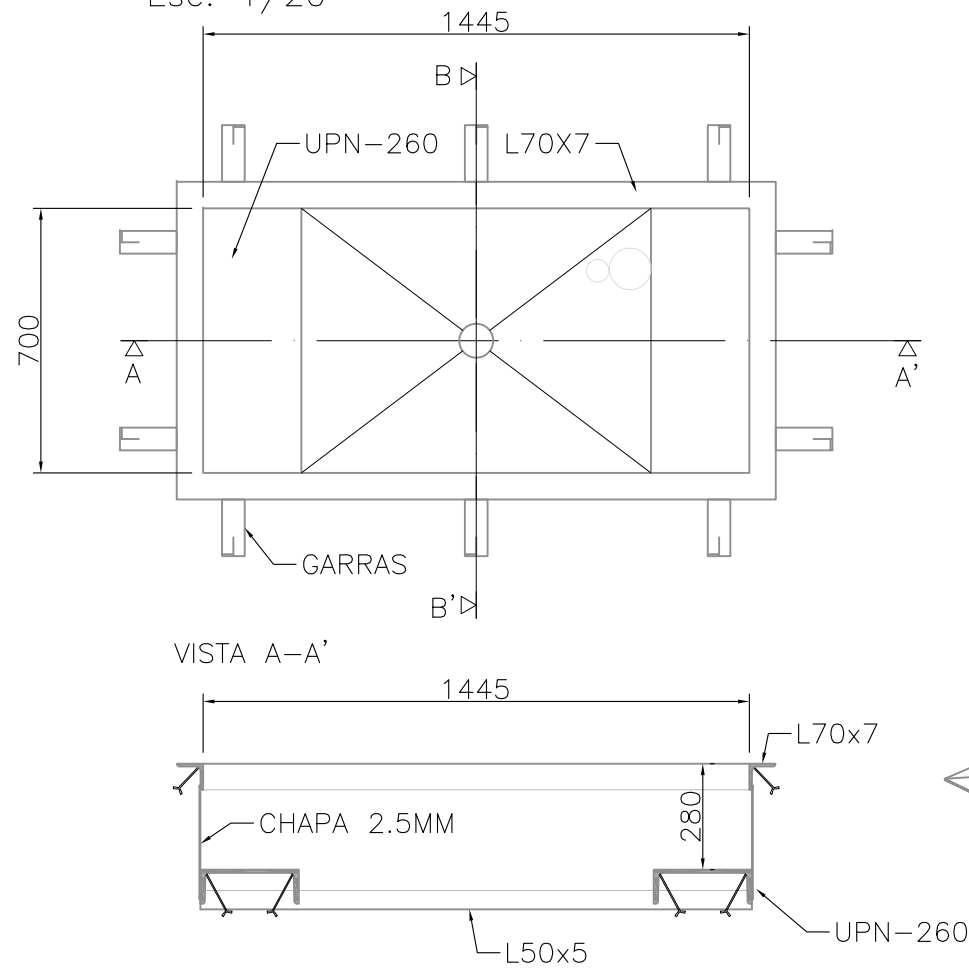
FORMATO

A3

FECHA: SEVILLA, JULIO DE 2025

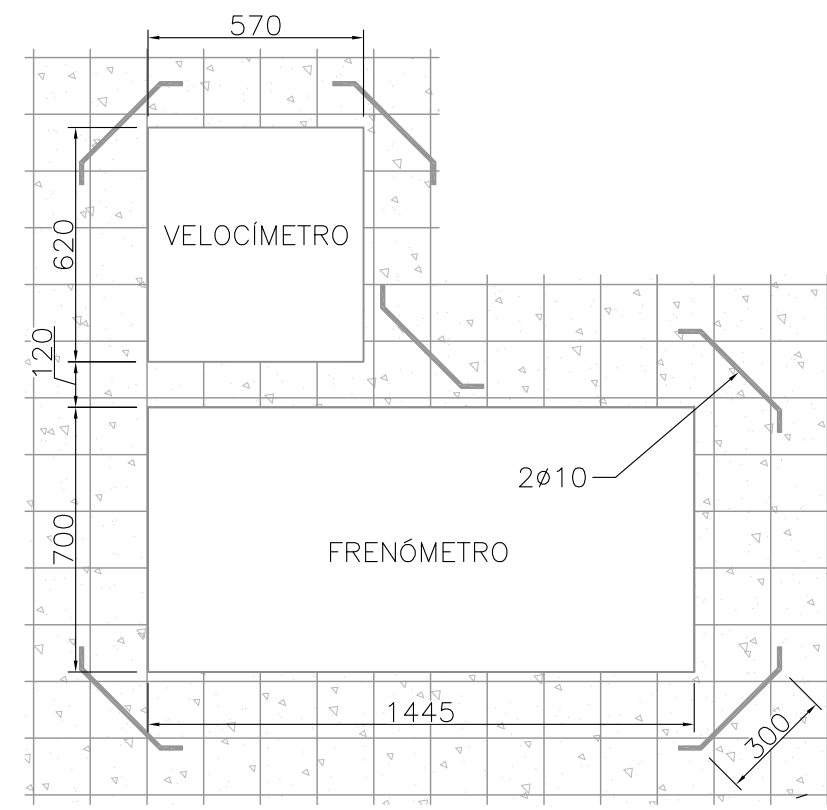
BASTIDOR FRENÓMETRO

Esc. 1/20



DETALLE ARMADURAS PARA RETRACCIÓN DE BANCADAS

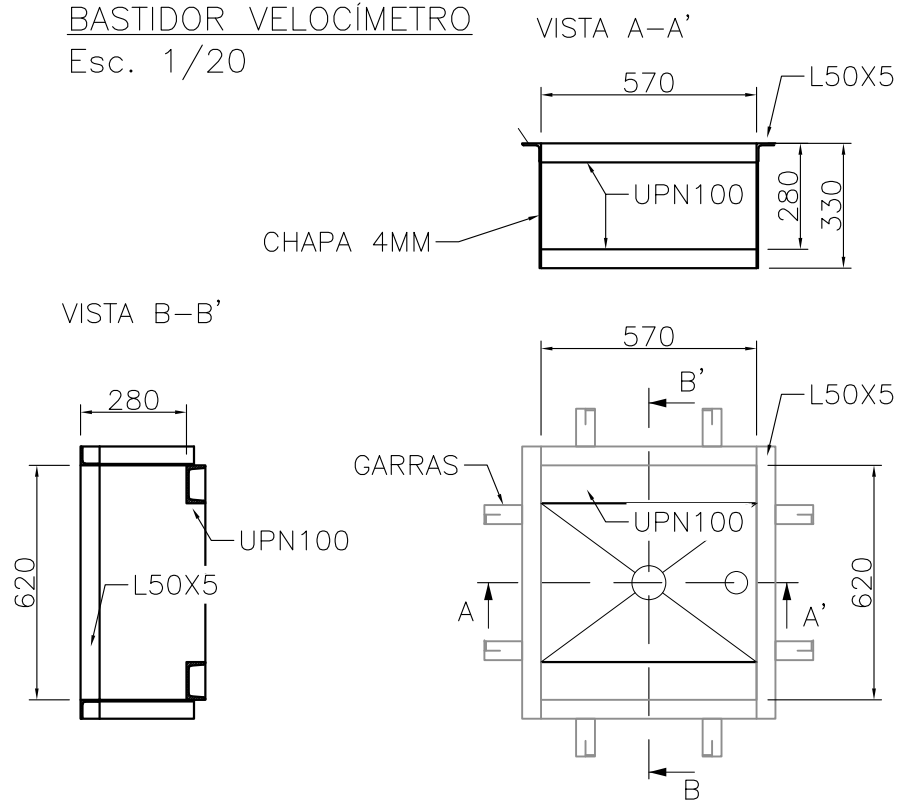
Esc. 1/20



NOTA.-
 Las armaduras deben tener longitud mínima de 30 cm.
 las patillas deben estar colocadas a 45 grados en armadura superior e inferior de solera y atadas.

BASTIDOR VELOCÍMETRO

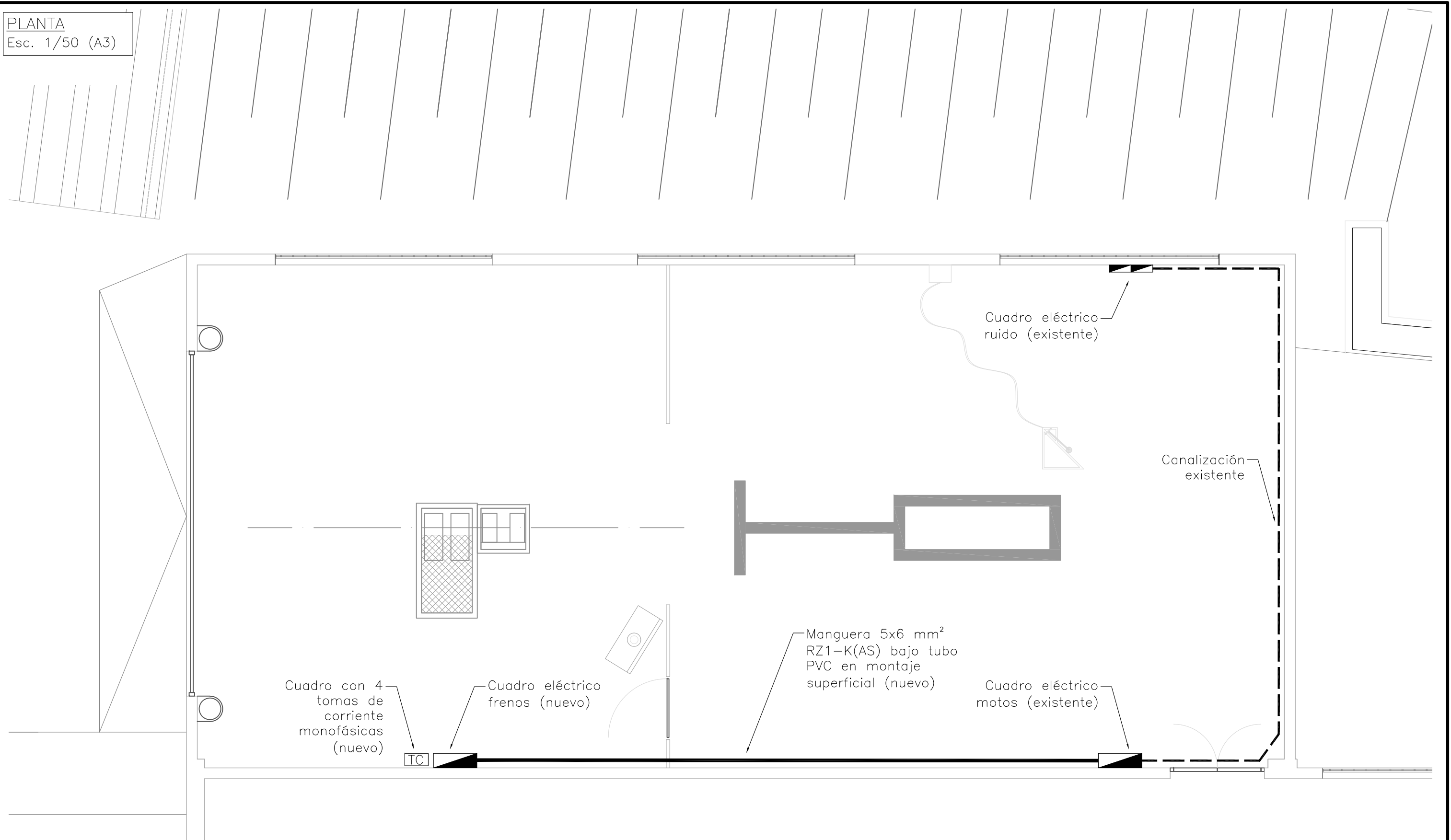
Esc. 1/20



NOTA.-

- Realizar las soldaduras por el exterior de la bancada.
- Es muy importante que la estructura esté soldada a escuadra.
- Es muy importante que las superficies donde apoya la maquinaria sean coplanarias y respeten el acotado indicado.
- Comprobar las medidas con los equipos a instalar.
- Acero S-275 JR.

| | | |
|--|------------------------|---------------|
| ACTUACIONES VARIAS EN LA ESTACIÓN ITV-LUCENA | | PLANO 03 |
| DENOMINACIÓN | BANCADAS MOTOS 2 | FORMATO A3 |
| FECHA: | SEVILLA, JULIO DE 2025 | |



ACTUACIONES VARIAS EN LA ESTACIÓN ITV-LUCENA

PLANO
04

DENOMINACIÓN

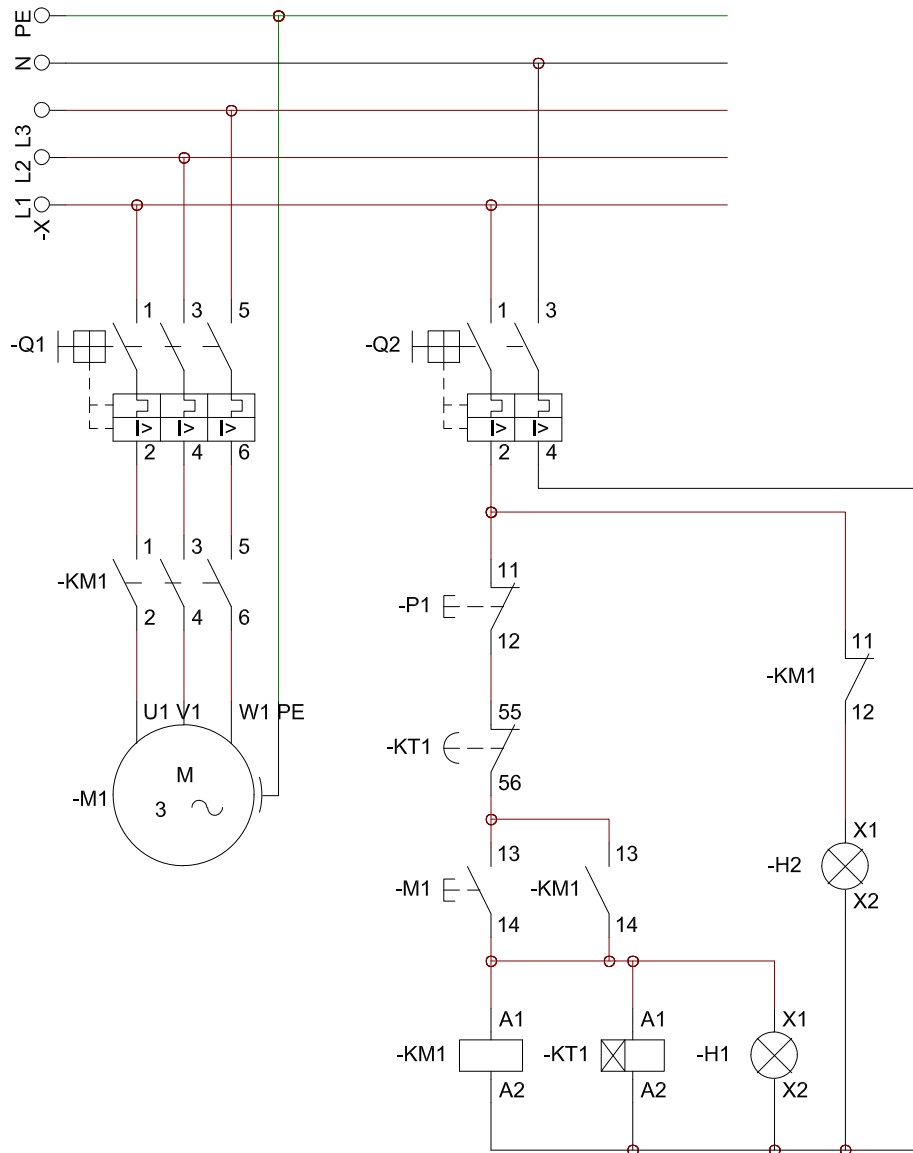
CUADRO ELÉCTRICO FRENOS

FORMATO

A3

FECHA: SEVILLA, JULIO DE 2025

ESQUEMA DE MANDO DE LA EXTRACCIÓN LOCALIZADA

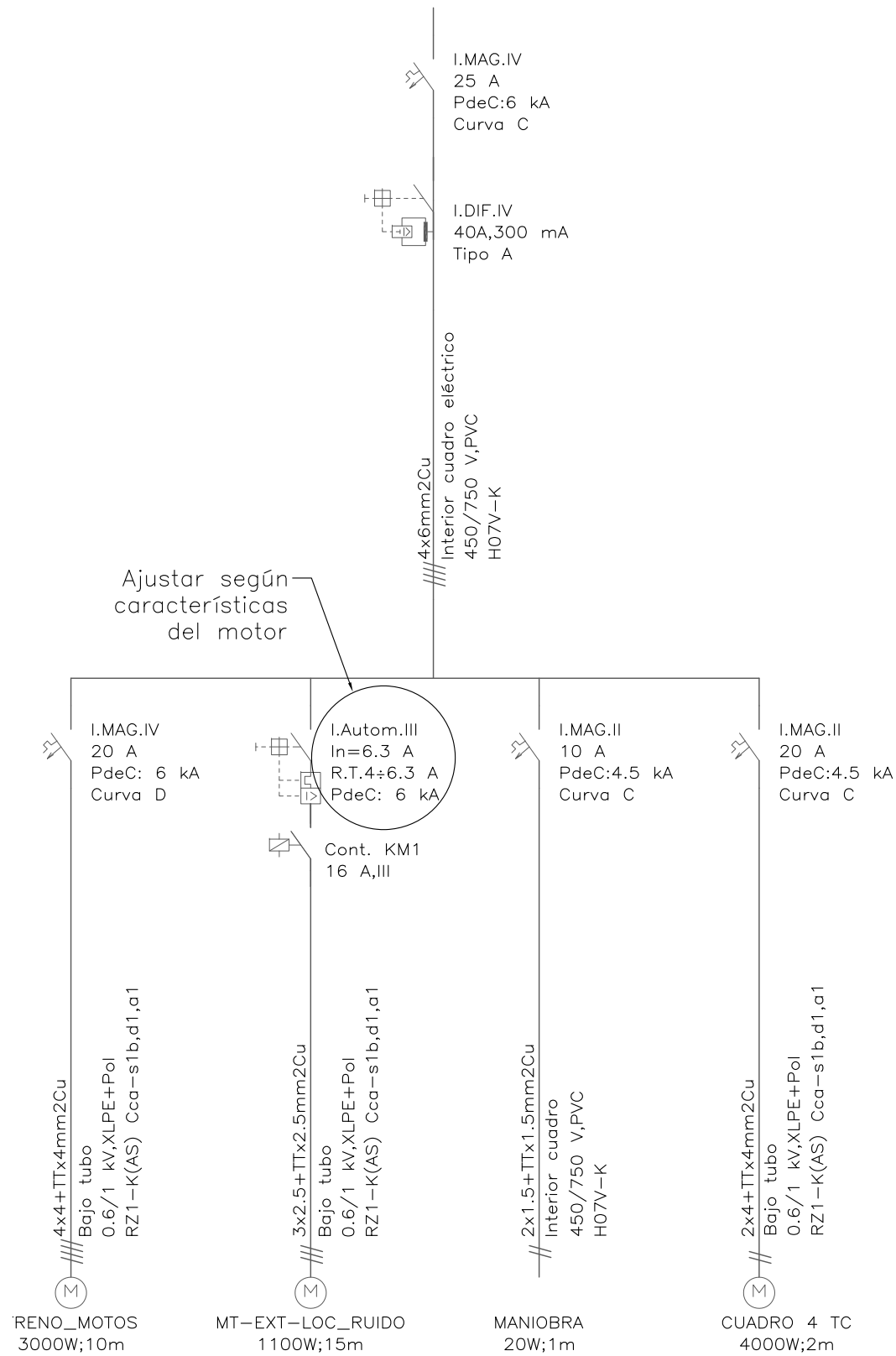


- Q1: Disyuntor con protección térmica
- KM1: Contactor
- M1: Motor de extracción localizada
- Q2: Magnetotérmico para proteger el circuito de maniobra
- P1: Botón de parada
- H2: Bombilla roja que indica que el motor está parado.
- M1: Botón de marcha
- H1: Bombilla verde que indica que el motor está en marcha.
- KT1: Relé con temporizador a la conexión configurado en 5 minutos

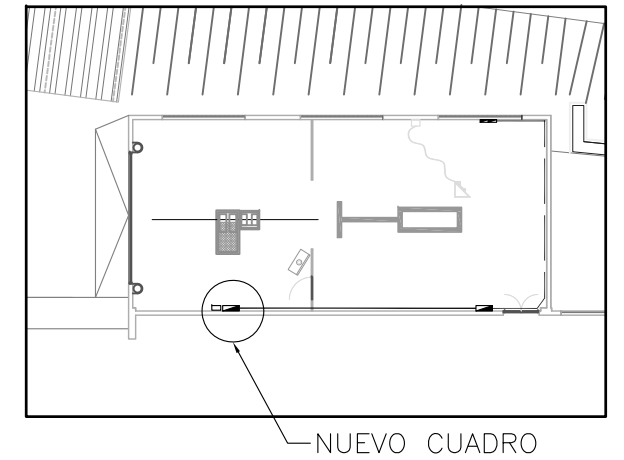
Funcionamiento:

- La extracción está parada y el bombillo rojo encendido.
- El inspector pulsa el botón verde de marcha, se apaga el bombillo rojo y se enciende el verde, quedando la extracción en funcionamiento durante 5 minutos. Si mientras está encendida la extracción se vuelve a pulsar el botón de marcha, el relé comenzará a contar de nuevo los 5 minutos.
- Si se quiere forzar el apagado del motor, se pulsa el botón rojo de parada.

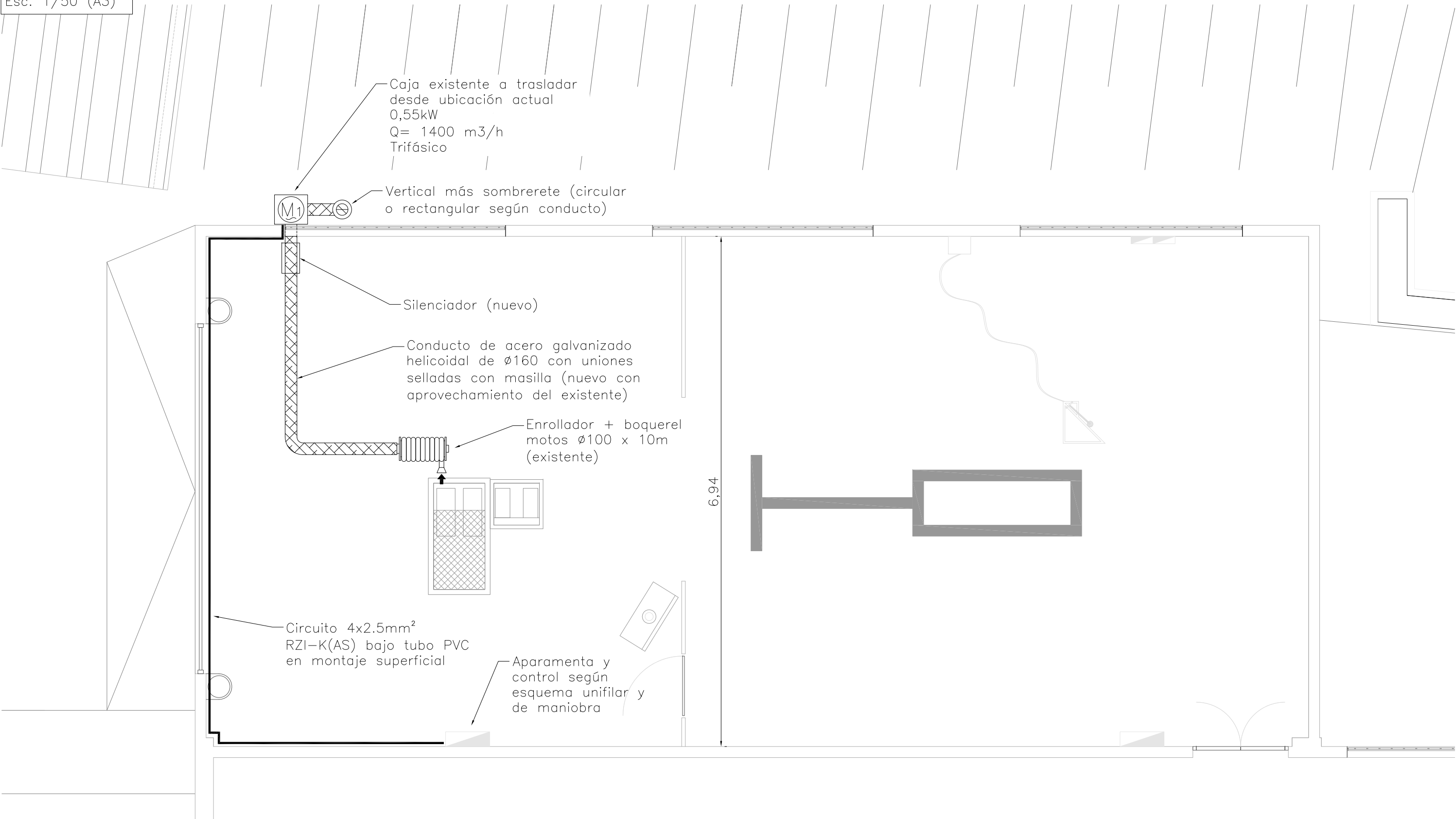
ESQUEMA UNIFILAR DEL NUEVO CUADRO DE LA ZONA DE FRENOS DE MOTOCICLETAS Y CICLOMOTORES



PLANTA GUÍA

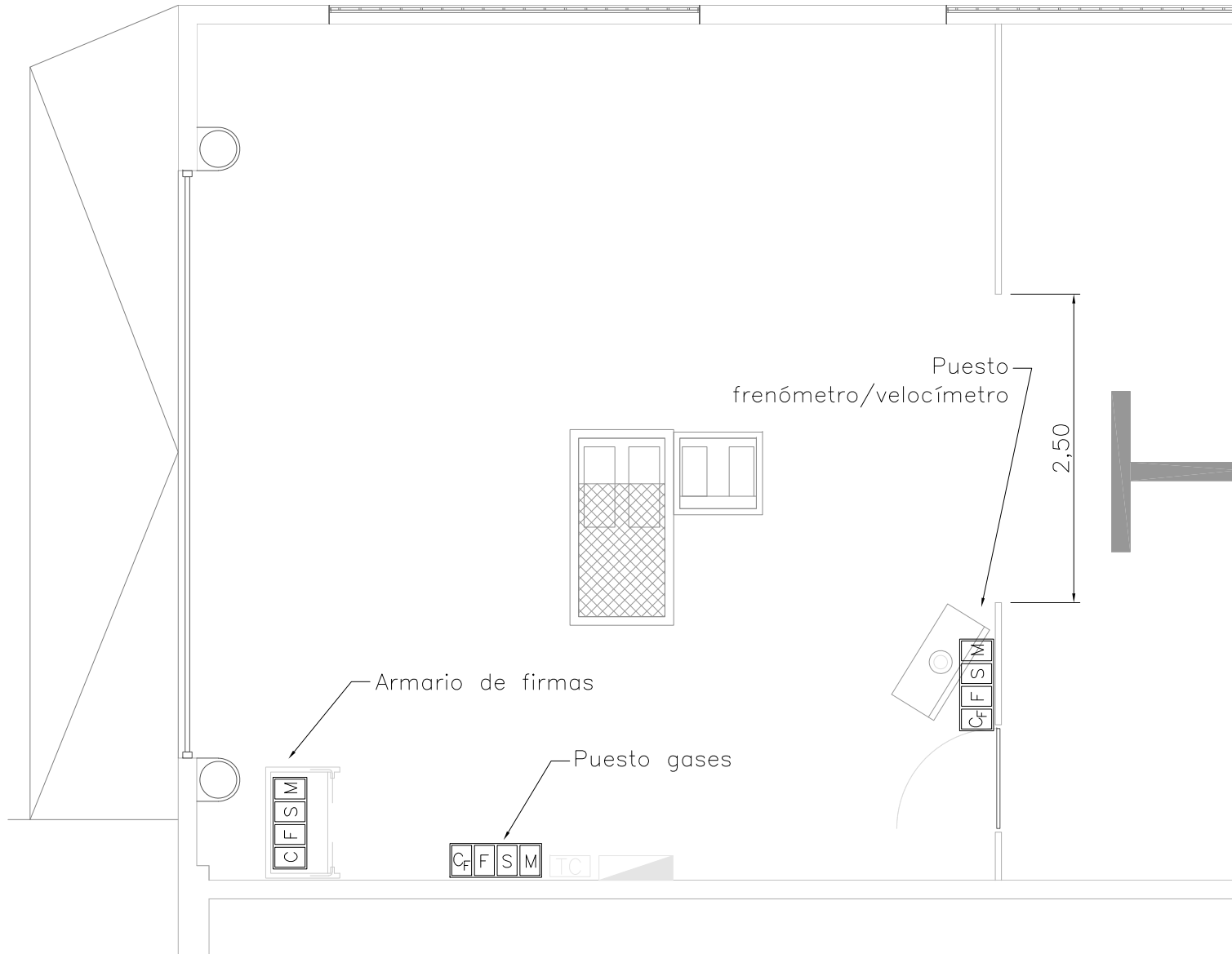


| | | |
|--|--|------------|
| ACTUACIONES VARIAS EN LA ESTACIÓN ITV-LUCENA | | PLANO 05 |
| DENOMINACIÓN UNIFILAR Y ESQUEMA DE MANDO | | FORMATO A3 |
| FECHA: SEVILLA, JULIO DE 2025 | | |

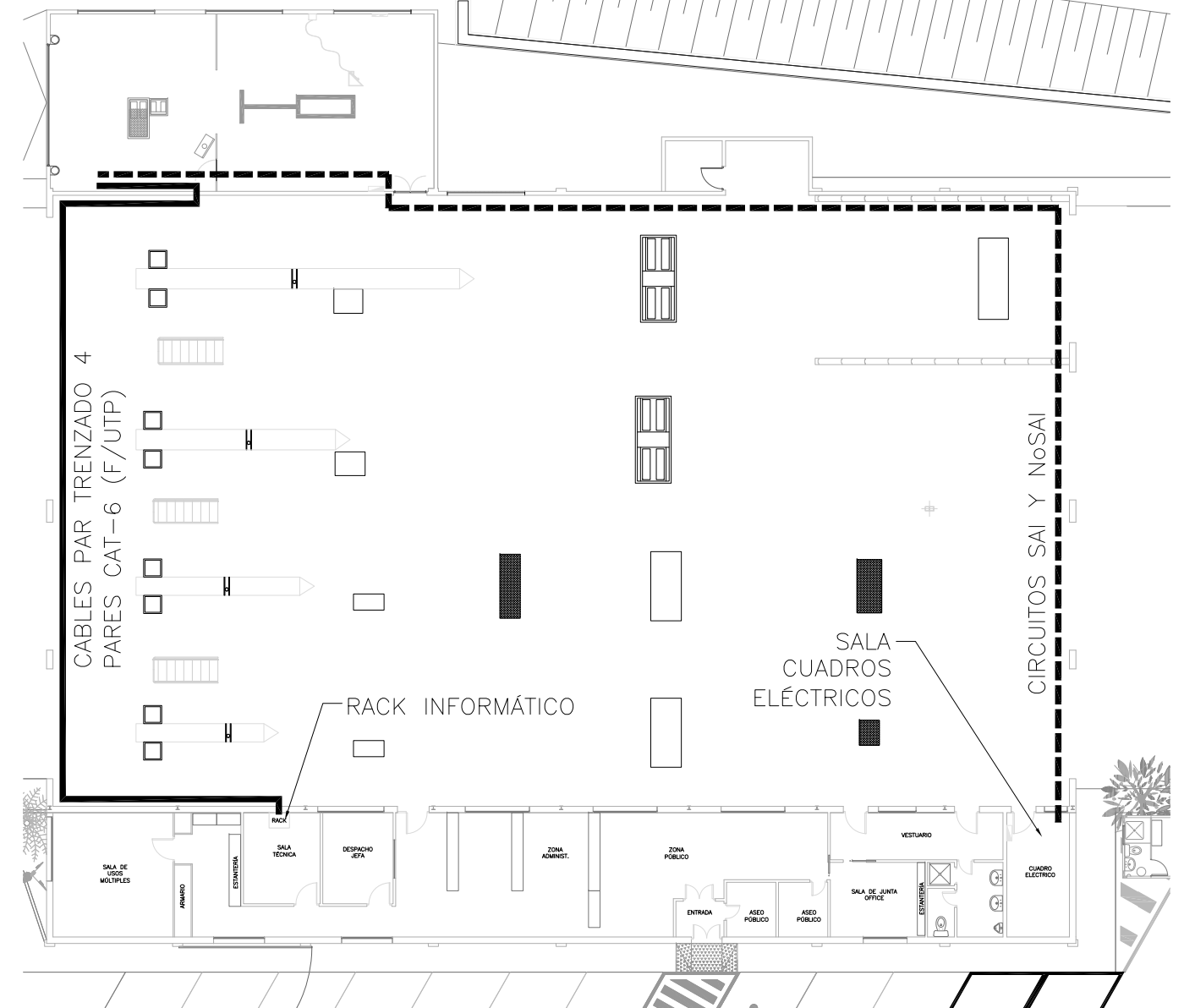


| | | |
|--|------------------------|---------------|
| ACTUACIONES VARIAS EN LA ESTACIÓN ITV-LUCENA | | PLANO 06 |
| DENOMINACIÓN | EXTRACCIÓN LOCALIZADA | FORMATO A3 |
| FECHA: | SEVILLA, JULIO DE 2025 | |

PLANTA
Esc. 1/50 (A3)



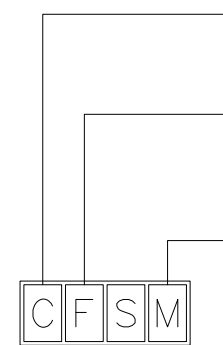
PLANTA
Esc. 1/250 (A3)



PUESTO PRUEBA DE GASES Y PUESTO FRENOS/VELOCIDAD:
 - Modulo de 2 conectores RJ-45 de 8 contactos blindados
 - 2 tomas de fuerza 16A/II+T
 - 2 tomas de SAI 16A/II+T
 - Interruptor automatico magnetotermico 5A/II (TOMAS SAI)



PUESTO EN ARMARIO DE FIRMAS:
 - Modulo de 4 conectores RJ-45 de 8 contactos blindados
 - 2 tomas de fuerza 16A/II+T
 - 2 tomas de SAI 16A/II+T
 - Interruptor automatico magnetotermico 5A/II (TOMAS SAI)



CABLES PAR TRENZADO 4 pares cat-6 (F/UTP) (nº cables según tipo de puesto) A RACK INFORMÁTICO (65m)
 CIRCUITO 2x2.5+TTx2.5mm² A CUADRO NoSAI EN SALA DE CUADROS ELÉCTRICOS (80m)
 CIRCUITO 2x2.5+TTx2.5mm² A CUADRO SAI EN SALA DE CUADROS ELÉCTRICOS (80m)

Nota.- Todos los puestos informáticos quedarán debidamente etiquetados en el puesto y en su enlace con el rack informático según los criterios establecidos por la unidad de sistemas de la información de VEIASA.

ACTUACIONES VARIAS EN LA ESTACIÓN ITV-LUCENA

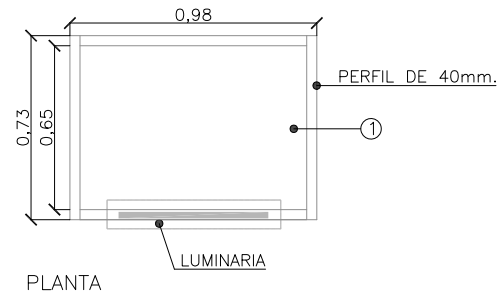
PLANO
08

DENOMINACIÓN
INFORMÁTICA

FORMATO
A3

FECHA: SEVILLA, JULIO DE 2025

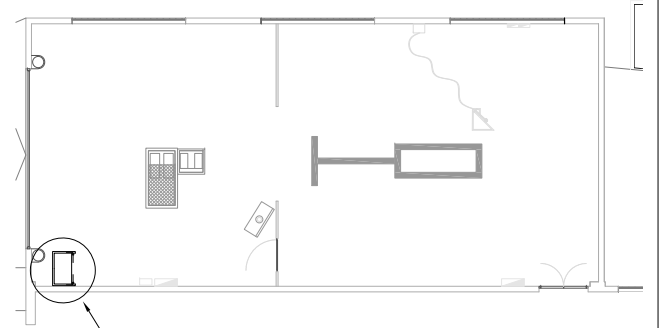
**ARMARIO DE INSPECTORES
PARA UN PUESTO DE TRABAJO**
Esc. 1/30 (A3)



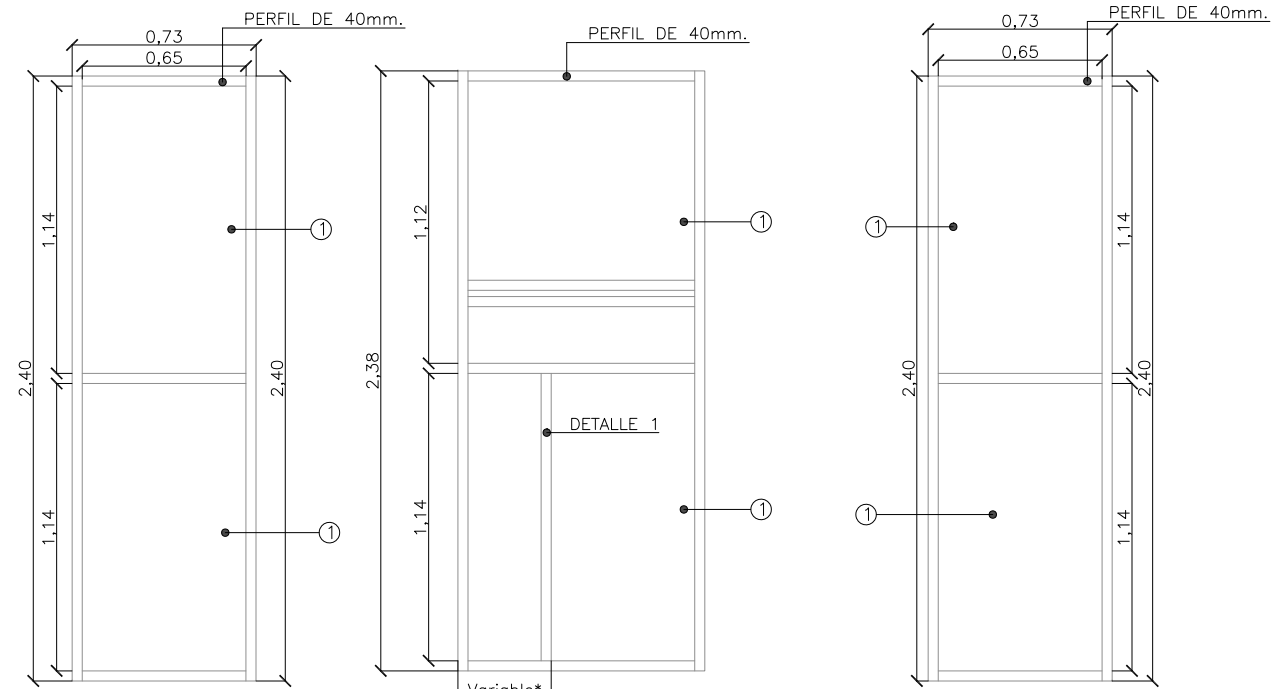
① Chapa de aluminio lacado blanco de 1,5mm.

NOTA: Se instalará una luminaria controlada por un detector de presencia/nivel de iluminación

PLANTA MOTOS
Esc. 1/200 (A3)



ARMARIO DE INSPECTORES



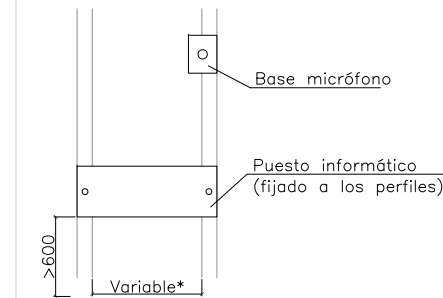
ALZADO LATERAL IZQUIERDO

Variable*: Según las dimensiones del puesto informático, de manera que se fije a los perfiles

ALZADO POSTERIOR

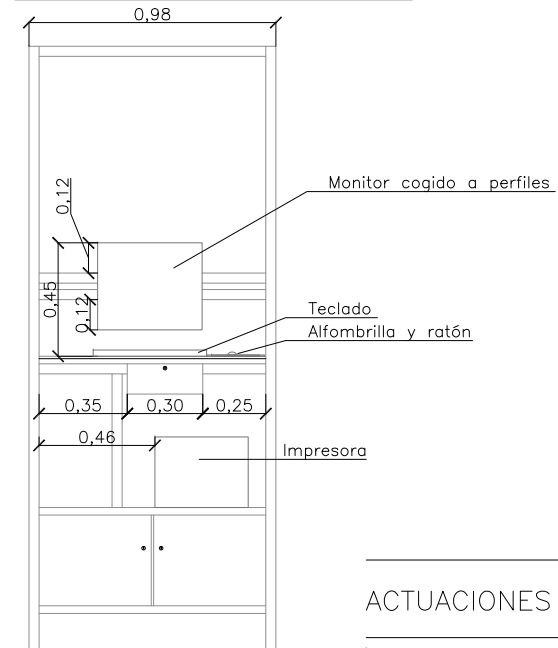
ALZADO LATERAL DERECHO

DETALLE 1
Sin escala

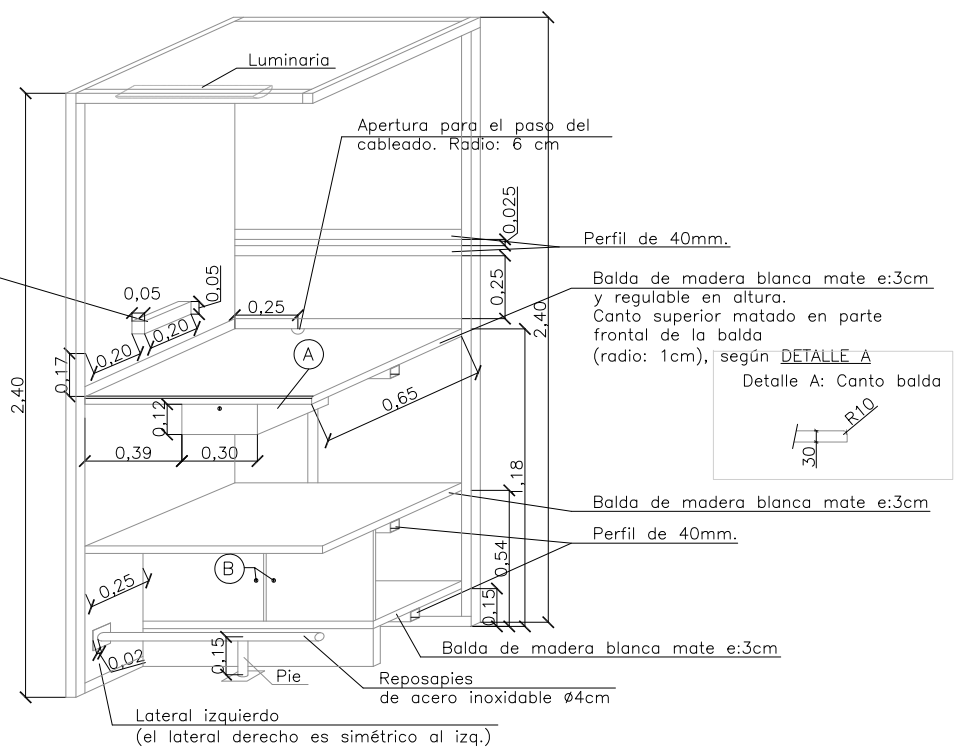


Variable*: Según las dimensiones del puesto informático, de manera que se fije a los perfiles

DETALLE EQUIPAMIENTO INFORMÁTICO



Caja desmontable.
Chapa de aluminio lacado en blanco
e:1,5mm (en ambos laterales)



(A) Cajón. Chapa de aluminio lacado blanco, e:1,5cm, provisto de cerradura y tirador

(B) Puertas correderas de aluminio lacado en blanco con cerraduras e=1,5mm

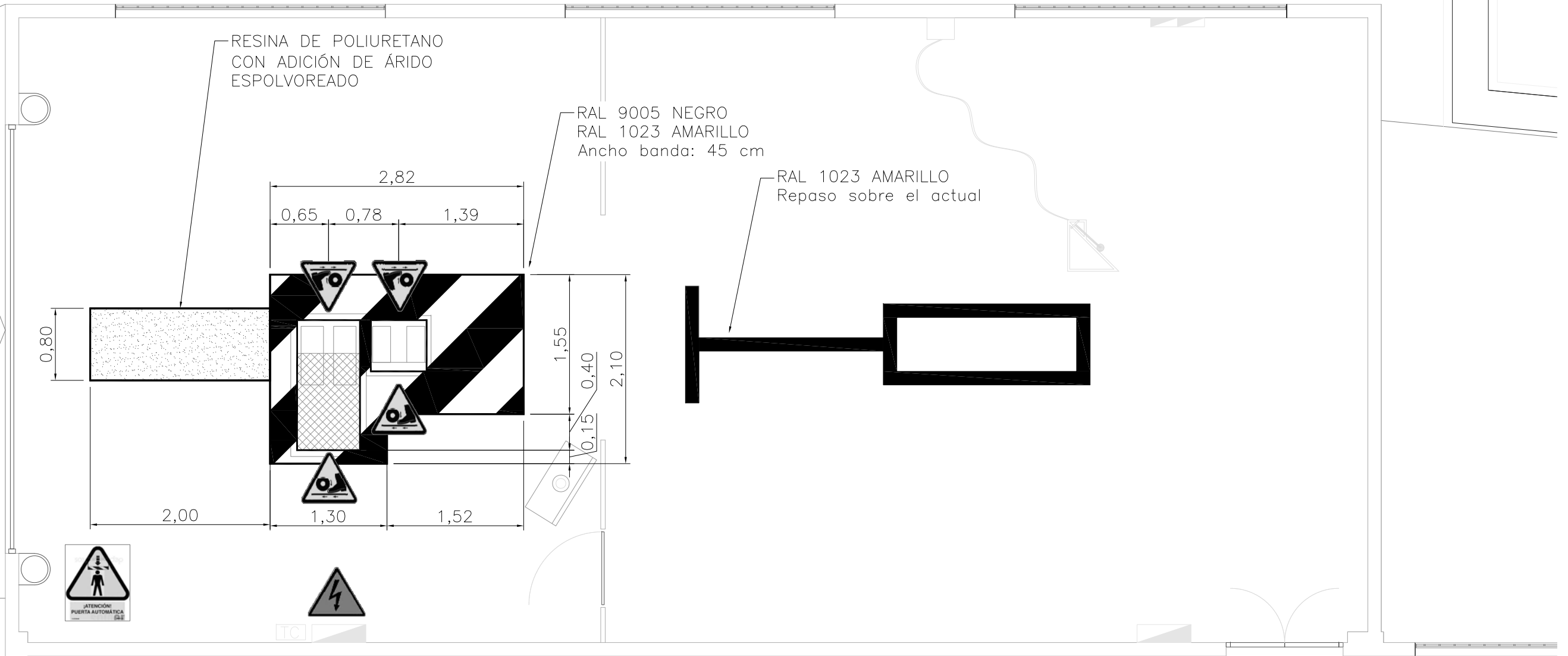
ACTUACIONES VARIAS EN LA ESTACIÓN ITV-LUCENA

PLANO
09

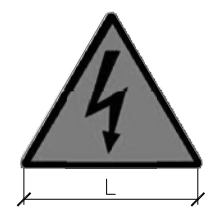
DENOMINACIÓN
ARMARIO DE INSPECTORES

FORMATO
A3

FECHA: SEVILLA, JULIO DE 2025



PELIGRO
ATRAPAMIENTO
VERTICAL



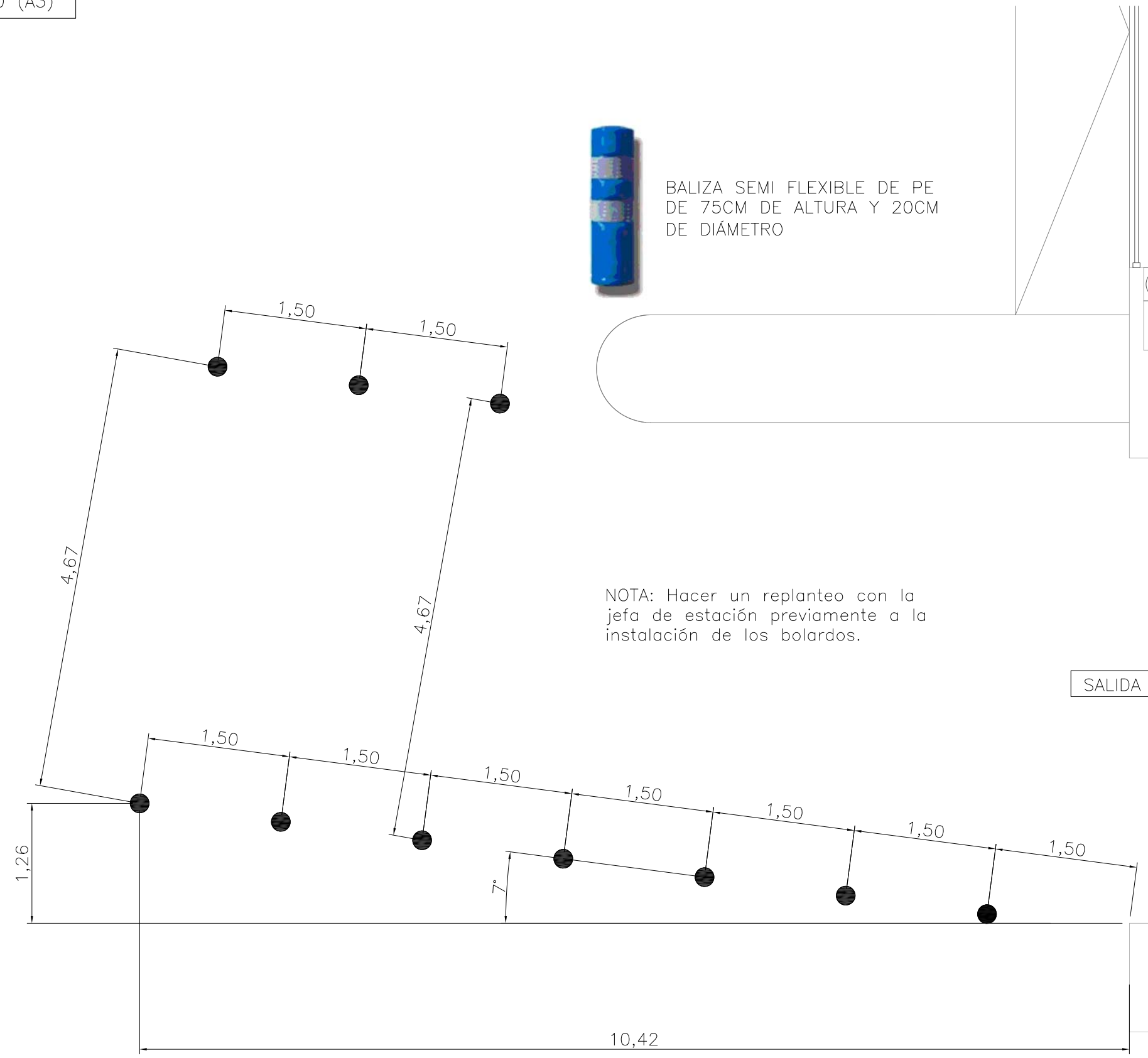
RIESGO ELÉCTRICO
Pegatina en frontal del cuadro
L=10cm. para cuadros generales.
L=5cm. para cuadros secundarios.



RIESGO DE
ATRAPAMIENTO
DE LOS PIES

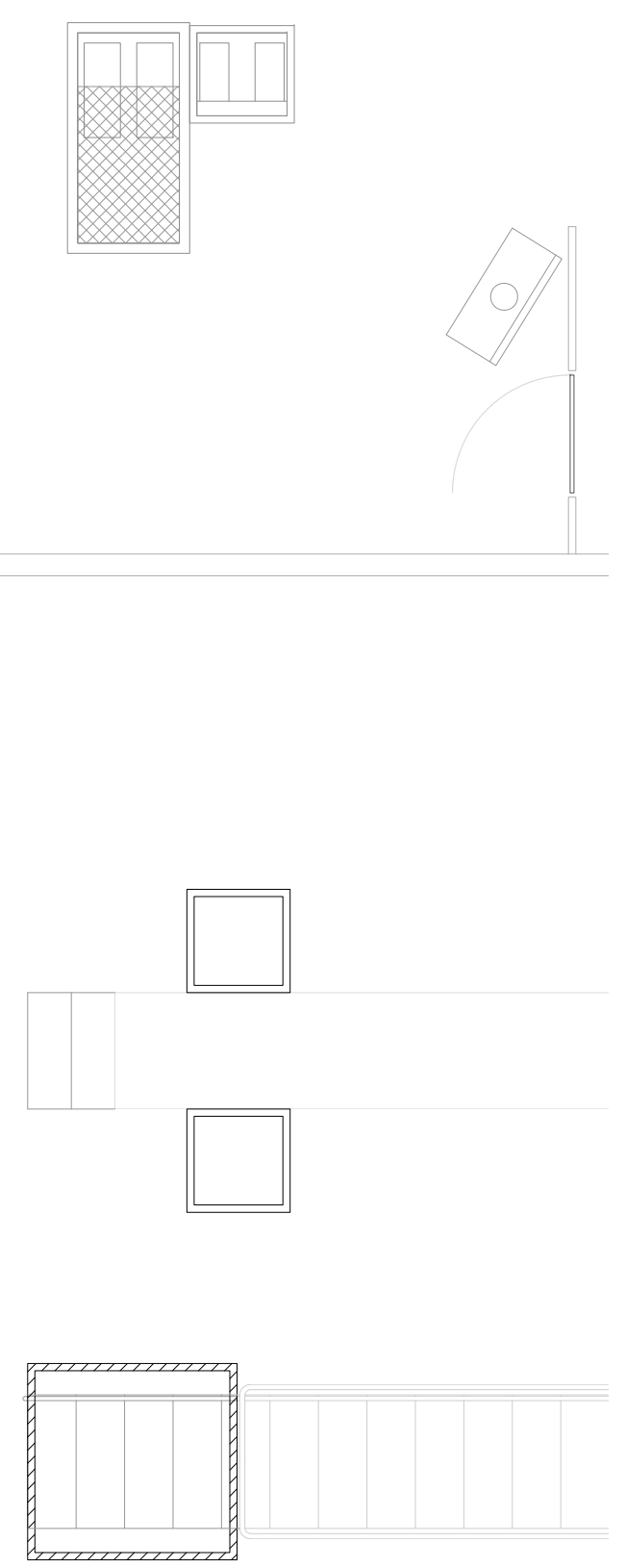
NOTA: Todas las señales serán de PVC tamaño A4.

| | | |
|--|------------------------|---------------|
| ACTUACIONES VARIAS EN LA ESTACIÓN ITV-LUCENA | | PLANO 10 |
| DENOMINACIÓN | SEÑALIZACIÓN | FORMATO A3 |
| FECHA: | SEVILLA, JULIO DE 2025 | |

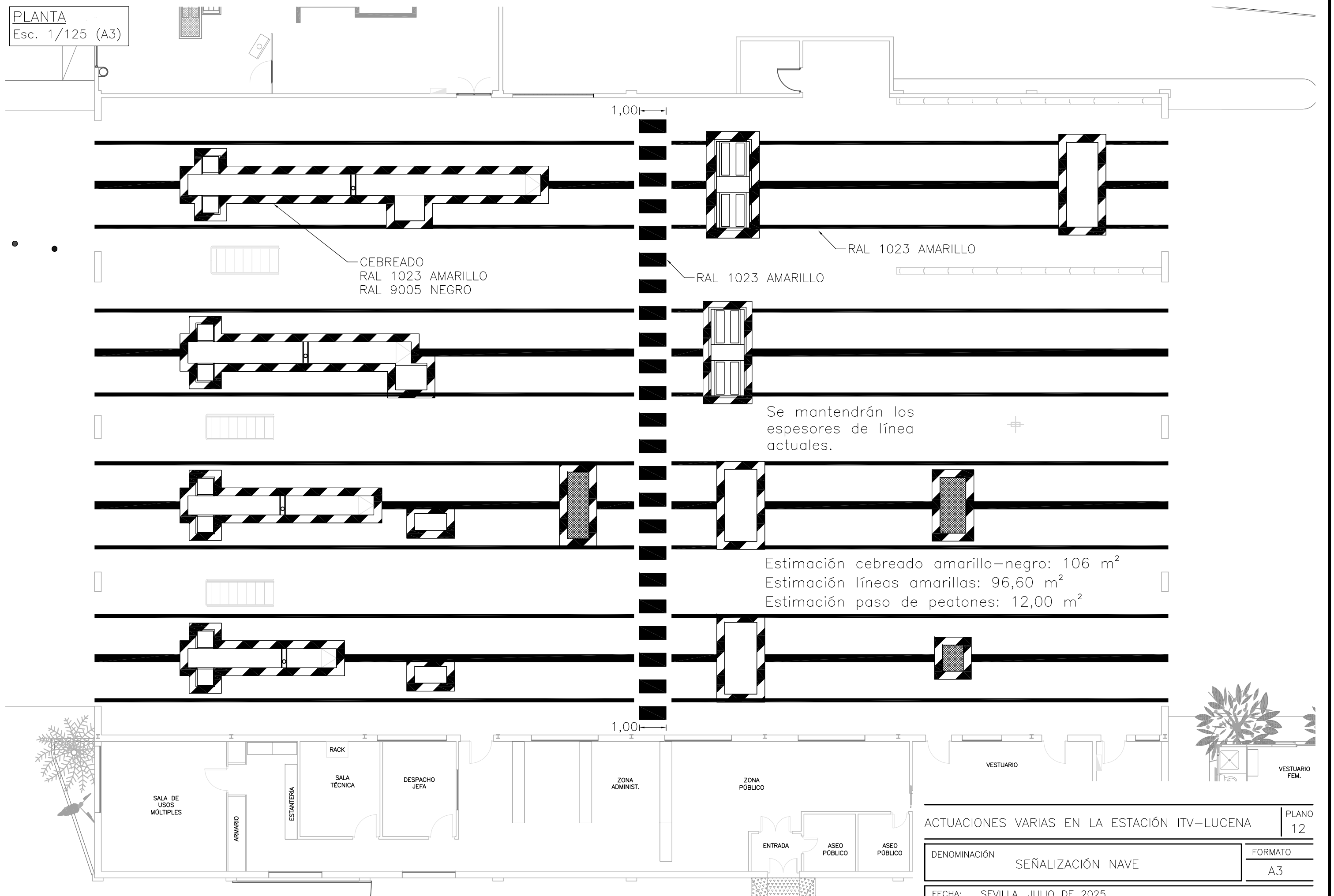


BALIZA SEMI FLEXIBLE DE PE
DE 75CM DE ALTURA Y 20CM
DE DIÁMETRO

SALIDA LÍNEA 4



| | | |
|--|--|---------------|
| ACTUACIONES VARIAS EN LA ESTACIÓN ITV-LUCENA | | PLANO 11 |
| DENOMINACIÓN BOLARDOS SALIDA LÍNEA UNIVERSAL L4 | | FORMATO A3 |
| FECHA: SEVILLA, JULIO DE 2025 | | |



CEBREADO
RAL 1023 AMARILLO
RAL 9005 NEGRO

RAL 1023 AMARILLO

RAL 1023 AMARILLO

Se mantendrán los
espesores de línea
actuales.

Estimación cebreado amarillo-negro: 106 m²
Estimación líneas amarillas: 96,60 m²
Estimación paso de peatones: 12,00 m²

SALA DE
USOS
MÚLTIPLES

ARMARIO

ESTANTERÍA

RACK
SALA
TÉCNICA

DESPACHO
JEFA

ZONA
ADMINIST.

ZONA
PÚBLICO

ENTRADA

ASEO
PÚBLICO

ASEO
PÚBLICO

VESTUARIO

VESTUARIO
FEM.

ACTUACIONES VARIAS EN LA ESTACIÓN ITV-LUCENA

PLANO
12

DENOMINACIÓN

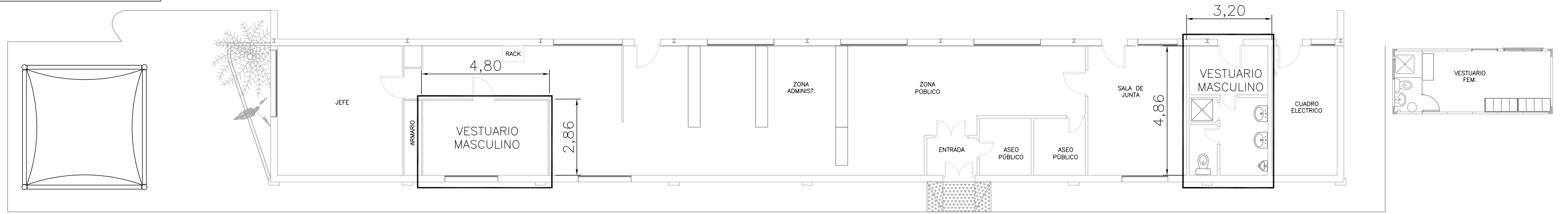
SEÑALIZACIÓN NAVE

FORMATO

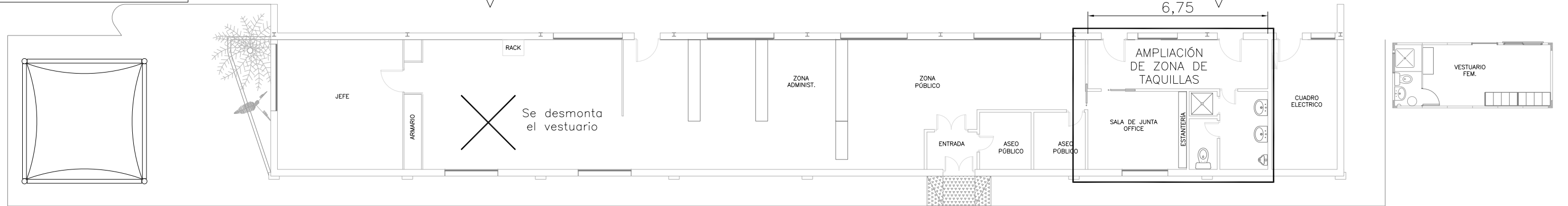
A3

FECHA: SEVILLA, JULIO DE 2025

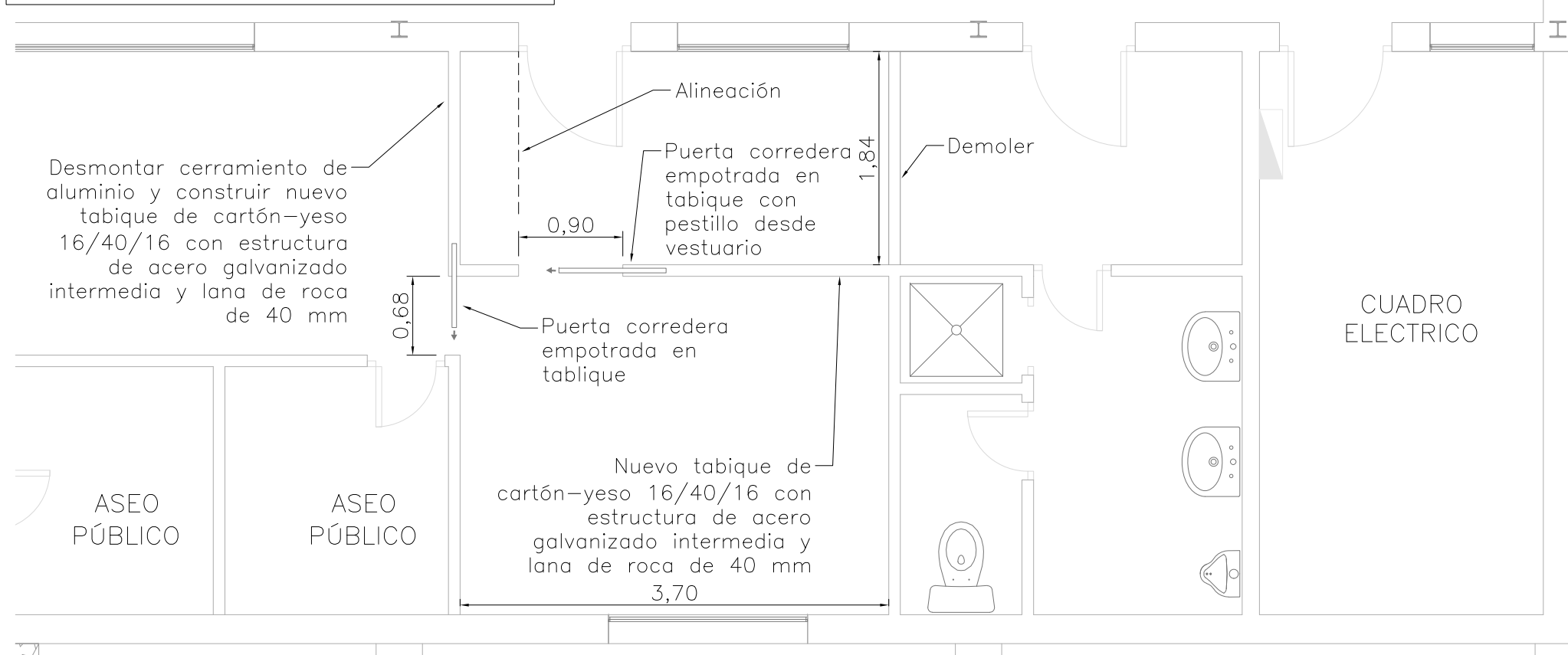
ESTADO ACTUAL
Esc. 1/150 (A3)



ESTADO REFORMADO
Esc. 1/150 (A3)



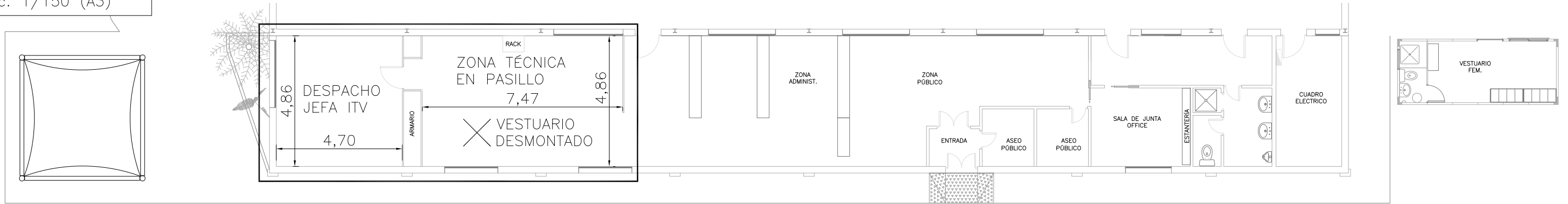
DETALLE NUEVA ZONA DE VESTUARIOS
Esc. 1/50 (A3)



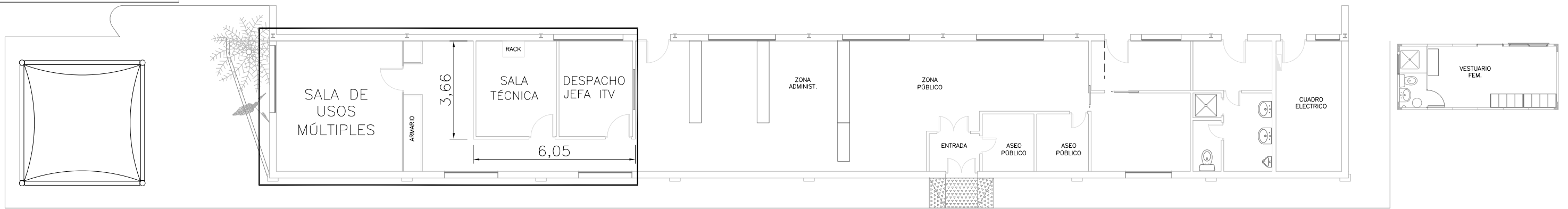
ACTUACIONES:

- Desmontar zona de vestuario junto al despacho de la jefa de ITV formado por tabiquería modular superpuesta.
- Ampliar la zona de taquillas del vestuario masculino, demoliendo el tabique indicado en el plano y construyendo dos nuevos tabiques de cartón-yeso con aislamiento de lana de roca.
- Instalar dos nuevas puertas correderas empotradas en los nuevos tabiques (casetón).
- Redistribuir luminarias e interruptores e instalar alguna adicional, si fuera necesario.

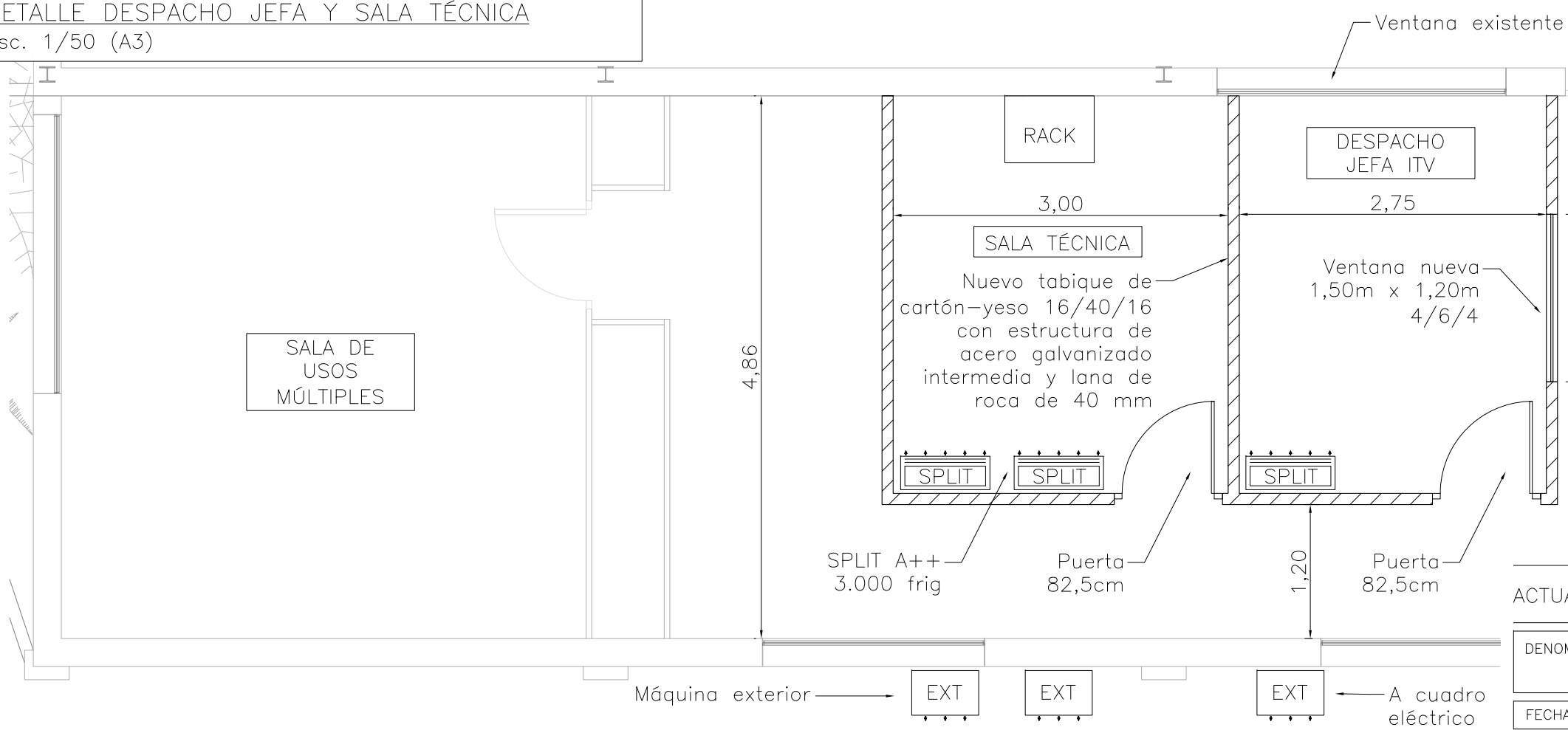
ESTADO ACTUAL
Esc. 1/150 (A3)



ESTADO REFORMADO
Esc. 1/150 (A3)



DETALLE DESPACHO JEFA Y SALA TÉCNICA
Esc. 1/50 (A3)



ACTUACIONES:

- La formación de tabique se realiza de forma que no interfiera en las canalizaciones informáticas que salen del Rack.
- Las puertas deben tener un hueco libre de paso de 80 cm.
- Se instalará un ventanal en el despacho de la jefa que dé a la zona administrativa.
- Se instalarán split en el despacho de la jefa y dos unidades en la sala técnica (backup).
- Se ajustarán las luminarias a los nuevos espacios y se hará el conexionado de los interruptores.

| | | |
|--|---------------------------------|------------|
| ACTUACIONES VARIAS EN LA ESTACIÓN ITV-LUCENA | | PLANO 14 |
| DENOMINACIÓN | SALA TÉCNICA Y DESPACHO DE JEFA | FORMATO A3 |
| FECHA: | SEVILLA, JULIO DE 2025 | |

