



Junta de Andalucía

Consejería de Cultura y Deporte
Secretaría General Técnica

PLIEGO DE CLÁUSULAS ADMINISTRATIVAS PARTICULARES RECOMENDADO POR LA COMISIÓN CONSULTIVA DE CONTRATACIÓN PÚBLICA PARA LA CONTRATACIÓN DE OBRAS MEDIANTE PROCEDIMIENTO ABIERTO DE LAS OBRAS DEL PROYECTO DE EJECUCIÓN DE LA 3ª FASE DE LA REMODELACIÓN, CONSTRUCCIÓN DE PISCINA CUBIERTA, EN EL C.D. “ESTADIO DE LA JUVENTUD” DE GRANADA. PRESENTACIÓN ELECTRÓNICA DE OFERTAS.

Expediente: CONTR/2025/692101

Título: OBRAS DEL PROYECTO BÁSICO Y DE EJECUCIÓN DE LA 3ª FASE DE LA REMODELACIÓN, CONSTRUCCIÓN DE PISCINA CUBIERTA, EN EL C.D. “ESTADIO DE LA JUVENTUD” DE GRANADA.

Localidad: GRANADA

Código NUTS del lugar principal de ejecución: ES614

Código CPV:¹ 45212200-8. Trabajos de construcción de instalaciones deportivas

El presente Pliego de Cláusulas Administrativas Particulares:

- Se implementa sobre un PLIEGO recomendado por la Comisión Consultiva de Contratación Pública en sesión celebrada el día 26 de julio de 2021, el cual fue informado por la Asesoría Jurídica de la entonces Consejería de Hacienda y Financiación Europea con fecha de 26 de julio de 2021 (nº de informe: AJ-CHFE 2021/102). *Actualizado en julio de 2025, en virtud de la autorización conferida por la Comisión Consultiva de Contratación Pública a su Presidencia para adaptar los modelos de pliegos recomendados y publicados a las conclusiones alcanzadas en la sesión celebrada el día 24 de julio de 2025.*
- Sus anexos han sido informados por la Asesoría Jurídica de la Consejería de Cultura y Deporte el día 27 de enero de 2026 (nº de informe: AJ-CCD 2026/04).

¹ Reglamento (CE) N° 213/2008 de la Comisión Europea, de 28 de noviembre de 2007, por el que se aprueba el Vocabulario común de contratos públicos (CPV) - BOE: <https://www.boe.es/buscar/doc.php?id=DOUE-L-2008-80475>





ÍNDICE

I. ELEMENTOS DEL CONTRATO.....	5
1. Régimen jurídico del contrato.....	5
2. Objeto del contrato.....	6
3. Presupuesto base de licitación, valor estimado y precio del contrato.....	7
4. Existencia de crédito.....	8
5. Plazo de ejecución.....	8
6. Capacidad y solvencia de la persona licitadora para contratar.....	9
6.1. Aptitud y capacidad.....	9
6.2. Solvencia y clasificación.....	10
7. Perfil de contratante.....	12
II. ADJUDICACIÓN DEL CONTRATO.....	13
8. Procedimiento de adjudicación y tramitación del expediente.....	13
9. Presentación de las proposiciones.....	13
9.1. Medios y plazo de presentación.....	14
9.2. Forma de presentación.....	14
9.2.1. Sobre electrónico nº 1. Documentación acreditativa de los requisitos previos.....	15
9.2.2. Sobre electrónico nº2: Documentación relativa a los criterios de adjudicación valorados mediante un juicio de valor.....	18
9.2.3. Sobre electrónico nº3: Documentación relativa a los criterios de adjudicación valorados mediante la aplicación de fórmulas.....	18
10. Selección de la persona contratista, adjudicación y formalización.....	18
10.1. Mesa de Contratación.....	18
10.2. Comisión Técnica.....	18
10.3. Apertura del sobre electrónico nº 1 y calificación de documentos.....	18
10.4. Apertura del sobre electrónico nº 2 y valoración de la documentación relativa a los criterios de adjudicación cuya ponderación dependa de un juicio de valor.....	19
10.5. Apertura del sobre electrónico nº3 y valoración de la documentación relativa a los criterios de adjudicación cuantificables mediante la mera aplicación de fórmulas.....	19
10.6. Clasificación de las proposiciones.....	20
10.7. Documentación previa a la adjudicación.....	21
10.8. Adjudicación del contrato.....	30
10.9. Formalización del contrato.....	31
III. EJECUCIÓN DEL CONTRATO.....	33
11. Persona responsable del contrato, dirección facultativa e inspección de las obras. Unidad de seguimiento y ejecución.....	33
12. Ejecución del contrato.....	35
12.1. Condiciones de ejecución.....	35
12.2. Condiciones especiales de ejecución del contrato de carácter social, ético, medioambiental o de otro orden.....	35
12.3. Confidencialidad y protección de datos.....	35
12.3.1. Confidencialidad.....	35
12.3.2. Protección de datos.....	36
13. Actuaciones previas al inicio de las obras.....	40
13.1. Plan de seguridad y salud en el trabajo.....	40
13.2. Licencias, autorizaciones e impuestos.....	41
13.3. Seguros.....	41
13.4. Maquinaria, medios auxiliares, personal y mano de obra.....	42
14. Acta de comprobación de replanteo e inicio de las obras.....	43
15. Programa de trabajo.....	43
16. Prescripciones para la ejecución de las obras.....	43



16.1. Obligaciones laborales, sociales y económicas de la persona contratista.....	43
16.2. Ensayos y análisis de materiales y unidades de obra.....	44
16.3. Productos industriales de empleo en la obra.....	45
16.4. Oficina de obras.....	45
16.5. Señalización de la obra y del edificio o infraestructura.....	46
16.6. Información y difusión de las obras.....	47
16.7. Cesión del contrato.....	47
16.8. Subcontratación.....	48
17. Plazos y penalidades.....	50
18. Régimen de pagos.....	51
18.1. Precios.....	51
18.2. Anualidades.....	52
18.3. Abonos de las unidades de obra.....	52
18.4. Unidades de obra defectuosas, mal ejecutadas o no ajustadas al proyecto.....	55
18.5. Abono de las unidades de seguridad y salud.....	56
19. Suspensión del contrato de obras.....	57
20. Modificación del contrato.....	57
21. Recepción de las obras y alta de las instalaciones, máquinas y equipos.....	61
22. Certificación final de las obras.....	63
23. Plazo de garantía y responsabilidad por vicios ocultos.....	64
24. Liquidación de las obras.....	65
25. Abono de intereses de demora y costes de cobro.....	65
26. Extinción del contrato.....	65
26.1. Extinción por cumplimiento del contrato.....	65
26.2. Extinción por resolución del contrato.....	65
27. Devolución o cancelación de la garantía.....	67
28. Deber de colaboración, diligencia y buena fe.....	67
IV. PRERROGATIVAS DE LA ADMINISTRACIÓN, JURISDICCIÓN Y RECURSOS.....	68
29. Prerrogativas de la Administración.....	68
30. Jurisdicción competente y recursos.....	68
30.1. Contratos cuyo valor estimado sea inferior o igual a tres millones de euros.....	68
30.2. Contratos cuyo valor estimado sea superior a tres millones de euros.....	68

V. ANEXOS

V.I. ANEXOS GENERALES

DOCUMENTO A CUMPLIMENTAR POR EL ÓRGANO DE CONTRATACIÓN:

ANEXO I: CARACTERÍSTICAS DEL CONTRATO.....70

SOBRE ELECTRÓNICO N°1:

ANEXO II-A: DECLARACIÓN RESPONSABLE AJUSTADA AL DOCUMENTO EUROPEO ÚNICO DE CONTRATACIÓN (DEUC).....90

ANEXO II-B: DECLARACIÓN RESPONSABLE UNIFICADA (DRU).....91

ANEXO III: DECLARACIÓN DE CONFIDENCIALIDAD.....93

ANEXO IV: DECLARACIÓN DE COMPROMISO DE CONSTITUCIÓN EN UNIÓN TEMPORAL.....94

SOBRE ELECTRÓNICO N°3:

ANEXO V-A: Documentación relativa a los criterios de adjudicación valorados mediante la aplicación de fórmulas.

ANEXO V-B: Elementos susceptibles de mejoras.

ANEXO V-C: Parámetros objetivos para considerar una oferta anormalmente baja.

ANEXO V-D: Modelo de proposición económica.

ANEXO V-E: Modelo de compromiso de ampliación del plazo de garantía.



ANEXO V-F: Modelo de propuesta de mejoras sin repercusión económica.

ANEXO V-G: Modelo de autorización a la administración para ajustar las anualidades del contrato.

DOCUMENTACIÓN PREVIA A LA ADJUDICACIÓN:

ANEXO VI: DECLARACIÓN SOBRE LOS DATOS Y CIRCUNSTANCIAS QUE CONSTAN EN EL REGISTRO DE LICITADORES.....106

ANEXO VII: DECLARACIÓN PARA EL EJERCICIO DEL DERECHO DE OPOSICIÓN A LA CONSULTA DE LOS DATOS DE IDENTIDAD EN PROCEDIMIENTOS DE CONTRATACIÓN.....107

ANEXO VIII: DECLARACIÓN DE NO ESTAR INCURSA EN INCOMPATIBILIDAD PARA CONTRATAR.....108

ANEXO IX: AUTORIZACIÓN PARA LA CESIÓN DE INFORMACIÓN RELATIVA A OBLIGACIONES TRIBUTARIAS CON EL ESTADO Y LA COMUNIDAD AUTÓNOMA DE ANDALUCÍA Y A OBLIGACIONES CON LA SEGURIDAD SOCIAL EN PROCEDIMIENTOS DE CONTRATACIÓN.....109

ANEXO X: CERTIFICACIÓN DE PERSONAS TRABAJADORAS CON DISCAPACIDAD.....110

ANEXO XI: DECLARACIÓN SOBRE CONSTITUCIÓN DE LA GARANTÍA DEFINITIVA.....111

ANEXO XII: DECLARACIÓN RESPONSABLE DE PROTECCIÓN DE MENORES.....112

ANEXO XIII: DECLARACIÓN SOBRE EL LUGAR DONDE SE UBICARÁN LOS SERVIDORES Y DESDE DONDE SE PRESTARÁN LOS SERVICIOS ASOCIADOS A LOS MISMOS.....113

DOCUMENTACIÓN A SUSCRIBIR JUNTO CON LA FORMALIZACIÓN:

ANEXO XIV: MODELO DE ACUERDO DE CONFIDENCIALIDAD.....114

V.II. ANEXOS ESPECÍFICOS PARA CONTRATOS DE OBRAS

DOCUMENTACIÓN PREVIA A LA ADJUDICACIÓN:

ANEXO XV: DECLARACIÓN RESPONSABLE DEL CUMPLIMIENTO DE LOS REQUISITOS Y CONDICIONES EXIGIDOS AL PERSONAL TÉCNICO ASIGNADO CON CARÁCTER PERMANENTE A LA EJECUCIÓN DEL CONTRATO.....117

DOCUMENTACIÓN PARA LA EJECUCIÓN DEL CONTRATO:

ANEXO XVI: DOCUMENTACIÓN A ENTREGAR POR LA PERSONA CONTRATISTA EN LA RECEPCIÓN DE LAS OBRAS.....118



I. ELEMENTOS DEL CONTRATO

1. Régimen jurídico del contrato.

El contrato a que se refiere el presente pliego es de **naturaleza administrativa** y se registrá por la Ley 9/2017, de 8 de noviembre, de Contratos del Sector Público, por la que se transponen al ordenamiento jurídico español las Directivas del Parlamento Europeo y del Consejo 2014/23/UE y 2014/24/UE, de 26 de febrero de 2014 (en adelante, LCSP), el Real Decreto 817/2009, de 8 de mayo, por el que se desarrolla parcialmente la Ley 30/2007, de Contratos del Sector Público, el Reglamento general de la Ley de Contratos de las Administraciones Públicas, aprobado por el Real Decreto 1098/2001, de 12 de octubre (en adelante RGLCAP), en lo que no se oponga a la citada Ley, la Ley 12/2007, de 26 de noviembre, para la promoción de la igualdad de género en Andalucía (en adelante, Ley 12/2007), la Ley 1/2014, de 24 de junio, de Transparencia Pública de Andalucía (en adelante, Ley 1/2014), el Decreto 39/2011, de 22 de febrero, por el que se establece la organización administrativa para la gestión de la contratación de la Administración de la Junta de Andalucía y sus entidades instrumentales y se regula el régimen de bienes y servicios homologados (en adelante, Decreto 39/2011); así como el Decreto-ley 3/2024, de 6 de febrero, por el que se adoptan medidas de simplificación y racionalización administrativa para la mejora de las relaciones de los ciudadanos con la Administración de la Junta de Andalucía y el impulso de la actividad económica en Andalucía; con carácter supletorio se aplicarán las restantes normas de derecho administrativo y, en su defecto, las normas de derecho privado.

Igualmente, también se registrá el contrato por la normativa sectorial que resulte aplicable según el tipo de obra de que se trate, de acuerdo con lo establecido en el correspondiente proyecto de obras.

Las relaciones electrónicas derivadas de la presente contratación se registrarán por las disposiciones contenidas en la Ley 9/2017, de 8 de noviembre antes citada, por la Ley 39/2015, de 1 de octubre, del Procedimiento Administrativo Común de las Administraciones Públicas (en adelante, Ley 39/2015), la Ley 40/2015, de 1 de octubre, de Régimen Jurídico del Sector Público, el Decreto-ley 13/2020, de 18 de mayo, por el que se establecen medidas extraordinarias y urgentes relativas a establecimientos hoteleros, coordinación de alertas, impulso de la telematización, reactivación del sector cultural y flexibilización en diversos ámbitos ante la situación generada por el coronavirus (COVID-19) (en adelante, Decreto-ley 13/2020), el Real Decreto 203/2021, de 30 de marzo, por el que se aprueba el Reglamento de actuación y funcionamiento del sector público por medios electrónicos, el Real Decreto 311/2022, de 3 de mayo, por el que se regula el Esquema Nacional de Seguridad, el Real Decreto 4/2010, de 8 de enero, por el que se regula el Esquema Nacional de Interoperabilidad en el ámbito de la Administración Electrónica y el Decreto 622/2019, de 27 de diciembre, de administración electrónica, simplificación de procedimientos y racionalización organizativa de la Junta de Andalucía.

Los contratos que impliquen el tratamiento de datos de carácter personal deberán respetar en su integridad el Reglamento (UE) 2016/679 del Parlamento Europeo y del Consejo de 27 de abril de 2016 relativo a la protección de las personas físicas en lo que respecta al tratamiento de datos personales y a la libre circulación de estos datos y por el que se deroga la Directiva 95/46/CE (Reglamento general de protección de datos) (en adelante RGPD), la Ley Orgánica 3/2018, de 5 de diciembre, de protección de datos personales y garantía de los derechos digitales (en adelante, Ley 3/2018) y demás normativa de aplicación en vigor en materia de protección de datos.

En cuanto a la prestación material de los trabajos, deberá respetarse íntegramente la totalidad de la normativa sectorial y técnica de aplicación vigente en el momento de ejecutarse el contrato, según la naturaleza de las actuaciones definidas en el pliego de prescripciones técnicas, así como las disposiciones en materia social y laboral, incluidas la normativa sobre Seguridad y Salud en el trabajo y en materia medioambiental que resulten de aplicación, vigentes en España y en la Unión Europea.

El Pliego de Cláusulas Administrativas Particulares, el Pliego de Prescripciones Técnicas Particulares y demás documentos anexos, junto a la oferta económica y técnica que resulte adjudicataria del contrato revestirán



carácter contractual. Los contratos se ajustarán al contenido del presente pliego, cuyas cláusulas se considerarán parte integrante de los respectivos contratos.

Asimismo, también revestirán carácter contractual todos los documentos del proyecto cuyas obras son objeto de licitación.

Queda prohibida toda negociación de los términos del contrato con las personas licitadoras.

En caso de discordancia entre el presente pliego y cualquiera del resto de los documentos contractuales, prevalecerá el Pliego de Cláusulas Administrativas Particulares, en el que se contienen los derechos y obligaciones que asumirán las partes del contrato.

Por otra parte, en caso de discordancia entre los documentos del proyecto aprobado por la Administración, se atenderá al orden de prelación que se fije en el Pliego de Prescripciones Técnicas Particulares que forma parte del proyecto, y en el caso de que no estuviera fijado en el mismo, el orden de prelación será el indicado por la Dirección Facultativa, que determinará, con las limitaciones establecidas en la cláusula 18, el documento que en cada caso deba prevalecer.

El desconocimiento del presente pliego, del contrato, de sus documentos anexos o de las instrucciones o normas de toda índole aprobadas por la Administración que puedan ser de aplicación en la ejecución de lo pactado, no eximirá a la persona contratista de la obligación de su cumplimiento.

2. Objeto del contrato.

De acuerdo con lo establecido en el artículo 13 de la LCSP, el contrato tiene por objeto la ejecución de las obras que se señalan en el Anexo I-apartado 1 del presente pliego, de acuerdo con el proyecto aprobado por la Administración y las condiciones establecidas en el Pliego de Prescripciones Técnicas, así como, en su caso, los derivados de los proyectos modificados del mismo en los casos previstos y en la forma establecida en los artículos 203 a 207 y 242 de la LCSP.

Las necesidades administrativas a satisfacer mediante el contrato y los factores de todo orden a tener en cuenta se describen en la memoria que obra en el expediente.

Siempre que la naturaleza o el objeto del contrato lo permitan, deberá preverse la realización independiente de cada una de sus partes mediante su división en lotes considerándose que el objeto de cada lote constituye una unidad funcional susceptible de realización independiente. La información relativa a los lotes en los que se divide el contrato se especifica en el Anexo I-apartado 1.

En el caso de que el contrato no se encuentre dividido en lotes, en el Anexo I-apartado 1 se indicarán las principales razones por las cuales el órgano de contratación ha decidido no dividir el contrato en lotes. En todo caso se considerarán motivos válidos, a efectos de justificar la no división en lotes del objeto del contrato, los establecidos en el artículo 99.3 de la LCSP.

Si el contrato está dividido en lotes, en el Anexo I-apartado 1 se especificará si las personas licitadoras podrán optar a un lote, a varios o a todos ellos, salvo que se establezca un número máximo de lotes por persona licitadora. En este último caso, se especificarán los criterios o sistemas que se aplicarán cuando, como consecuencia de la aplicación de los criterios de adjudicación, una persona licitadora pueda resultar adjudicataria de un número de lotes que exceda el máximo indicado.

En el mismo anexo se indicará, de igual modo, si se permite que se adjudique a una oferta integradora, concretándose la combinación o combinaciones de lotes que se admitan, en su caso.

Si se admitiese la posibilidad prevista en el párrafo anterior, los requisitos de solvencia y capacidad exigidos en cada una de ellas se especificarán en el Anexo I- apartado 4.



Cada lote constituirá un contrato, salvo en casos en que se presenten ofertas integradoras, en los que todas las ofertas constituirán un contrato.

De conformidad con lo establecido en el artículo 20.2 de la LCSP los contratos que se adjudiquen por lotes separados, cuando el valor acumulado de los lotes en que se divida la obra iguale o supere los importes indicados en el artículo 20.1 de la LCSP, se aplicarán las normas de la regulación armonizada a la adjudicación de cada lote. No obstante, los órganos de contratación podrán exceptuar de estas normas a los lotes cuyo valor estimado sea inferior a 1.000.000 euros, siempre que el importe acumulado de los lotes exceptuados no sobrepase el 20 % del valor acumulado de la totalidad de los mismos, lo que se señalará en el Anexo I-apartado 1.

Finalmente, en el Anexo I-apartado 1 se indicará si el contrato está o no reservado a centros especiales de empleo de iniciativa social o a empresas de inserción, en cumplimiento de la obligación de reserva de contratos a este tipo de entidades de carácter social establecida en la disposición adicional cuarta de la LCSP y en el artículo 76.3 de la Ley 4/2017, de 25 de septiembre, de los Derechos y la Atención a las Personas con Discapacidad en Andalucía.

3. Presupuesto base de licitación, valor estimado y precio del contrato.

El presupuesto base de licitación determinado de acuerdo con las exigencias del artículo 100 de la LCSP es el que figura en el Anexo I-apartado 2, en el que se indicará como partida independiente el importe del Impuesto sobre el Valor Añadido (en adelante, IVA) que deba soportar la Administración.

El presupuesto base de licitación, que será adecuado a los precios del mercado, se desglosará en el Anexo I-apartado 2, indicando los costes directos e indirectos y otros eventuales gastos calculados para su determinación. En los contratos en que el coste de los salarios de las personas empleadas para su ejecución formen parte del precio total del contrato, el presupuesto base de licitación indicará de forma desglosada y con desagregación de género y categoría profesional los costes salariales estimados a partir del convenio laboral de referencia.

El valor estimado del contrato, calculado conforme al artículo 101 de la LCSP, será el recogido en el Anexo I-apartado 2, y ha sido tenido en cuenta para elegir el procedimiento de licitación aplicable a este contrato y la publicidad a la que va a someterse. El método de cálculo aplicado por el órgano de contratación para calcular el valor estimado se establece en el Anexo I-apartado 2, que tendrá en cuenta los precios habituales del mercado.

En el Anexo I-apartado 2 se indicará igualmente el sistema de determinación del precio, que podrá formularse tanto en términos de precios unitarios referidos a los distintos componentes de la prestación o a las unidades de la misma que se ejecuten, como en términos de precios aplicables a tanto alzado, a la totalidad o a parte de las prestaciones del contrato.

Igualmente, en el Anexo I-apartado 2 se indicará si el contrato se encuentra o no sujeto a regulación armonizada.

El precio del contrato deberá ser objeto de revisión periódica y predeterminada, al alza o a la baja, a cuyos efectos se establecerá en el Anexo I-apartado 2 la fórmula de revisión aplicable, que será invariable durante la vigencia del contrato, en los términos del artículo 103.4 LCSP, y con las condiciones establecidas en el artículo 103.5 LCSP.²

² De conformidad con el artículo 10 del Decreto-ley 4/2022, de 12 de abril, los órganos de contratación deberán incluir en los pliegos de contratación de obra pública que se tramiten por procedimiento abierto, la revisión periódica y predeterminada de precios y la fórmula de revisión que deba aplicarse con arreglo a lo establecido en el artículo 103 de la Ley 9/2017, de 8 de noviembre, de Contratos del Sector Público.



Los precios unitarios que regirán durante la ejecución de las obras serán los que figuran en el proyecto aprobado por la Administración, afectados por el coeficiente de adjudicación resultante de la oferta económica realizada por la persona licitadora.

En el Anexo I–apartado 2 se establecerá igualmente la posibilidad de incluir cláusulas de variación de precios en función del cumplimiento o incumplimiento de determinados objetivos de plazos o de rendimiento, de conformidad con lo establecido en el artículo 102.6 de la LCSP.

El precio del contrato será el que resulte de la adjudicación del mismo e incluirá, como partida independiente, el IVA.

En el precio del contrato se considerarán incluidos los demás tributos, tasas y cánones de cualquier índole que sean de aplicación, así como todos los gastos que se originen para la persona adjudicataria como consecuencia del cumplimiento de las obligaciones contempladas en el presente pliego, y se abonará con cargo a las anualidades que se señalen en el Anexo I-apartado 2.

Todos los gastos que se originen para la persona adjudicataria como consecuencia del cumplimiento de las obligaciones recogidas en el presente pliego y demás disposiciones de aplicación, y que no figuren recogidos en el proyecto objeto de licitación entre los costes directos e indirectos de ejecución, se considerarán incluidos en el porcentaje de Gastos Generales de Estructura.

4. Existencia de crédito.

Existe crédito adecuado y suficiente para atender las obligaciones económicas que se derivan para la Administración del contrato a que se refiere el presente pliego, y obra en el expediente documento contable que acredita la existencia del mismo. En el caso de entidades del sector público con presupuesto estimado, consta documento equivalente que acredita la existencia de financiación.

El expediente de contratación se podrá tramitar anticipadamente, de conformidad con lo previsto en el artículo 40 bis del Texto Refundido de la Ley General de la Hacienda Pública de la Junta de Andalucía aprobado por el Decreto Legislativo 1/2010, de 2 de marzo (en adelante, TRLGHP) y el artículo 117.2 de la LCSP. En este supuesto, se hará constar tal circunstancia de forma expresa en el Anexo I-apartado 2. Los expedientes que se tramiten anticipadamente quedarán condicionados a la existencia de crédito adecuado y suficiente dentro del presupuesto al que se han de imputar los gastos.

De acuerdo con lo exigido en el apartado 2 de la disposición adicional trigésima segunda de la LCSP, debe considerarse que el órgano administrativo con competencia en materia de contabilidad pública es la Intervención General de la Junta de Andalucía.

5. Plazo de ejecución.

El plazo de ejecución del contrato, así como los plazos parciales para las sucesivas entregas que, en su caso, pudieran establecerse, serán los fijados en el Anexo I-apartado 3. No obstante, dicho plazo podrá ser inferior cuando se haya establecido como criterio de adjudicación, siendo el plazo de ejecución de la obra el que figure en la oferta seleccionada por la Administración. Los plazos parciales serán los que se fijen en la aprobación del Programa de Trabajo. Todos estos plazos comenzarán a contar a partir de la autorización para la iniciación de las obras dada por la Administración.

La ejecución del contrato de obras comenzará con el acta de comprobación del replanteo. A tales efectos, dentro del plazo que se consigne en el Anexo I- apartado 3, que no podrá ser superior a un mes desde la fecha de su formalización salvo casos excepcionales justificados, el servicio de la Administración encargado de las obras procederá, en presencia del contratista, a efectuar la comprobación del replanteo hecho previamente a la licitación, extendiéndose acta del resultado que será firmada por ambas partes interesadas, remitiéndose un ejemplar de la misma al órgano que celebró el contrato.



El Acta de comprobación del replanteo y los plazos parciales que puedan fijarse al aprobar el Programa de Trabajo con los efectos que en esta aprobación se determinen, se entenderán integrantes del contrato, a los efectos de su exigibilidad.

La persona contratista está obligada a cumplir el contrato dentro del plazo total fijado para la realización del mismo, así como de los plazos parciales señalados para su ejecución sucesiva. Los plazos parciales tanto de fases como de hitos tendrán la misma consideración que el plazo total en los términos que establece el artículo 193.5 de la LCSP. La falta de ejecución en plazo dará lugar a la constitución automática de la persona contratista en mora sin necesidad de previa intimación por parte de la Administración, en los términos y con las consecuencias que se establecen en la cláusula 17.

6. Capacidad y solvencia de la persona licitadora para contratar.

Los requisitos de capacidad y solvencia que se indiquen a continuación y en unión al Anexo I-apartado 4, deberán concurrir a la fecha de conclusión del plazo de presentación de proposiciones y subsistir en el momento del perfeccionamiento del contrato.

6.1. Aptitud y capacidad.

Están facultadas para contratar las personas naturales o jurídicas, españolas o extranjeras, que tengan plena capacidad de obrar, no estén incurso en alguna de las prohibiciones de contratar que señala el artículo 71 de la LCSP y acrediten su solvencia económica y financiera y técnica, conforme a lo establecido en los artículos 86 a 88 de la LCSP, o, en los casos en que así lo exija la Ley, se encuentren debidamente clasificadas.

Cuando, por así determinarlo la normativa aplicable, se le requirieran a la persona contratista determinados requisitos relativos a su organización, destino de sus beneficios, sistema de financiación u otros para poder participar en el correspondiente procedimiento de adjudicación, estos deberán ser acreditados por la persona licitadora al concurrir en el mismo.

Asimismo, deberán contar con la habilitación empresarial o profesional que, en su caso, sea exigible para la realización de las prestaciones que constituyan el objeto del contrato.

Lo referido en los dos párrafos anteriores se indicará, en su caso, en el Anexo I-apartado 4.

Las personas jurídicas solo podrán ser adjudicatarias de contratos cuyas prestaciones estén comprendidas dentro de los fines, objeto o ámbito de actividad que, a tenor de sus propios estatutos o reglas fundacionales, les sean propios.

Para las empresas no comunitarias, comunitarias o de Estados signatarios del Acuerdo sobre el Espacio Económico Europeo y uniones temporales, se estará a lo dispuesto en los artículos 68, 67 y 69 LCSP, respectivamente.

Las personas empresarias que concurren agrupadas en uniones temporales quedarán obligadas solidariamente y deberán nombrar a una persona representante o apoderada única de la unión con poderes bastantes para ejercitar los derechos y cumplir las obligaciones que del contrato se deriven hasta la extinción del mismo, sin perjuicio de la existencia de poderes mancomunados que puedan otorgar para cobros y pagos de cuantía significativa. A efectos de la licitación, deberán indicar los nombres y circunstancias de las que la constituyan y la participación de cada una, así como que asumen el compromiso de constituirse formalmente en unión temporal en caso de ser adjudicatarias del contrato, conforme al modelo de declaración contenida en el Anexo IV.

El órgano de contratación tomará las medidas adecuadas para garantizar que la participación en la licitación de las empresas que hubieran participado previamente en la elaboración de las especificaciones técnicas o de los documentos preparatorios del contrato o hubieran asesorado al órgano de contratación durante la preparación del procedimiento de contratación, no falsee la competencia. Entre esas medidas podrá llegar a



establecerse que las citadas empresas, y las empresas a ellas vinculadas, entendiéndose por tales las que se encuentren en alguno de los supuestos previstos en el artículo 42 del Código de Comercio, puedan ser excluidas de dichas licitaciones, cuando no haya otro medio de garantizar el cumplimiento del principio de igualdad de trato.

Las medidas referidas en el párrafo anterior se detallarán en su caso en el Anexo I-apartado 4.

En todo caso, antes de proceder a la exclusión de la persona licitadora que participó en la preparación del contrato, deberá dársele audiencia para que justifique que su participación en la fase preparatoria no puede tener el efecto de falsear la competencia o de dispensarle un trato privilegiado con respecto al resto de las empresas licitadoras.

Entre las medidas para garantizar que en la participación en la licitación no se falsee la competencia se encontrarán la comunicación a las demás personas licitadoras de la información intercambiada en el marco de la participación en la preparación del procedimiento de contratación o como resultado de ella, y el establecimiento de plazos adecuados para la presentación de ofertas.

No obstante lo anterior, cuando el órgano de contratación haya realizado consultas preliminares del mercado hará constar en un informe motivado que formará parte del expediente de contratación y se publicará en el perfil de contratante las actuaciones realizadas, relacionando los estudios elaborados y sus autores, las entidades consultadas, las cuestiones que se les han formulado y las respuestas a las mismas. La participación en una consulta preliminar del mercado no impide la posterior intervención en el procedimiento de contratación, en los términos establecidos en el artículo 115.3 in fine LCSP.

6.2. Solvencia y clasificación.

a) Requisitos de solvencia.

Para celebrar contratos, las personas licitadoras deberán acreditar estar en posesión de las condiciones mínimas de solvencia que se especifican en el Anexo I-apartado 4 donde, asimismo, se indicará la documentación requerida para acreditar las mismas.

Este requisito será sustituido por el de la clasificación, cuando ésta sea exigible conforme a lo dispuesto en la LCSP.

b) Clasificación.

Cuando sea exigible clasificación administrativa de acuerdo con la Ley, dicha circunstancia se hará constar en el Anexo I- apartado 4, indicándose el grupo o subgrupo y la categoría de clasificación del contrato. Disponer de clasificación en el grupo o subgrupo correspondiente al contrato, con categoría igual o superior a la correspondiente a su valor estimado o a su valor anual medio en función de que la duración del contrato sea inferior o igual a un año o superior al mismo, constituirá acreditación bastante de la solvencia económica y financiera y técnica del empresario.

En el caso de personas licitadoras no españolas de Estados miembros de la Unión Europea o de Estados signatarios del Acuerdo sobre el Espacio Económico Europeo, no será exigible la clasificación, ya concurran al contrato aisladamente o integradas en una unión, sin perjuicio de la obligación de acreditar su solvencia conforme a lo previsto en el Anexo I- apartado 4.

La clasificación de las uniones temporales será la resultante de la acumulación de las clasificaciones de las empresas agrupadas, de conformidad con lo establecido en el artículo 69.6 de la LCSP, así como en el artículo 52 del RGLCAP, y demás normas reguladoras de la clasificación de personas contratistas de obras. Para proceder a la acumulación de las clasificaciones, todas las empresas habrán de haber obtenido previamente la clasificación como empresa de obras, sin perjuicio de lo establecido para las empresas no españolas de estados miembros de



la Unión Europea y de Estados signatarios del Acuerdo sobre el Espacio Económico Europeo conforme a lo dispuesto en los artículos 69.5 de la LCSP.

Cuando para una licitación se exija clasificación en un determinado subgrupo y un integrante de la unión temporal esté clasificada en dicho subgrupo con categoría igual o superior a la pedida, la unión temporal alcanzará la clasificación exigida.

c) Integración de la solvencia con medios externos.

Para acreditar la solvencia necesaria para celebrar un contrato determinado, la persona licitadora podrá basarse en la solvencia y medios de otras entidades, independientemente de la naturaleza jurídica de los vínculos que tenga con ellas, siempre que demuestre que durante toda la duración de la ejecución del contrato dispondrá efectivamente de esa solvencia y medios, y la entidad a la que recurra no esté incurso en una prohibición de contratar.

En las mismas condiciones, las personas empresarias que concurren agrupadas en las uniones temporales a que se refiere el artículo 69 de la LCSP, podrán recurrir a las capacidades de entidades ajenas a la unión temporal.

Cuando una empresa desee recurrir a las capacidades de otras entidades, demostrará al órgano de contratación que va a disponer de los recursos necesarios mediante la presentación a tal efecto del compromiso por escrito de dichas entidades, conforme a lo previsto en la cláusula 10.7.

En caso de que el compromiso de disposición sea aceptado por el órgano de contratación, la Administración podrá exigir en vía administrativa el cumplimiento por la empresa que aporta la solvencia de aquello a lo que se comprometió con la empresa contratista.

En caso de resultar adjudicataria, la persona licitadora ejecutará el contrato con los mismos medios que ha aportado para acreditar su solvencia. Sólo podrá sustituirlos, por causas imprevisibles, por otros medios que acrediten solvencia equivalente y previa autorización de la Administración.

Cuando una empresa recurra a las capacidades de otras entidades en lo que respecta a los criterios relativos a la solvencia económica y financiera, en el Anexo I-apartado 4 se indicará si el poder adjudicador exige formas de responsabilidad conjunta entre aquella entidad y las otras en la ejecución del contrato, incluso con carácter solidario.

El órgano de contratación podrá exigir que determinadas partes o trabajos, en atención a su especial naturaleza, sean ejecutadas directamente por la propia persona licitadora o, en el caso de una oferta presentada por una unión de empresarios, por un participante en la misma, siempre que así se haya previsto en el Anexo I-apartado 10 con indicación de los trabajos a los que se refiera.

No obstante, con respecto a los criterios relativos a los títulos de estudios y profesionales que se indican en el artículo 88.1.c) de la LCSP, o a la experiencia profesional pertinente, las empresas únicamente podrán recurrir a las capacidades de otras entidades si estas van a prestar servicios para los cuales son necesarias dichas capacidades.

d) Requisitos de solvencia técnica complementaria.

En los contratos sujetos a regulación armonizada, el órgano de contratación podrá exigir la presentación de certificados expedidos por organismos independientes que acrediten que la persona licitadora cumple determinadas normas de garantía de la calidad, en particular en materia de accesibilidad para personas con discapacidad, o normas de gestión medioambiental, conforme a lo dispuesto en los artículos 93 y 94 de la LCSP.

e) Concreción de las condiciones de solvencia mediante dedicación o adscripción de medios.



En el Anexo I-apartado 4 podrá exigirse que las personas licitadoras, además de acreditar su solvencia o, en su caso, clasificación, se comprometan a dedicar o adscribir a la ejecución del contrato los medios personales o materiales suficientes para ello. En dicho anexo se determinarán los medios personales y materiales suficientes que deberán asignarse de forma permanente al contrato y que, en el caso de los medios personales, deberán reunir las condiciones de titulación, especialización y experiencia que en el mismo se establecen.

Igualmente, a estos efectos, en el referido Anexo I-apartado 4 se indicará si estos compromisos, que se integrarán en el contrato, tienen el carácter de obligaciones esenciales a los efectos previstos en el artículo 211.1.f) de la LCSP, o si establecen penalidades, conforme a lo señalado en el 192 LCSP, para el caso de que se incumplan por la persona adjudicataria.

Los órganos de contratación exigirán este compromiso en el caso de contratos en los que atendida su complejidad técnica sea determinante la concreción de los medios personales o materiales necesarios para la ejecución del contrato.

En fase de presentación de la documentación previa a la adjudicación la persona licitadora justificará que dispone efectivamente de tales medios a los que se compromete a dedicar o a adscribir a la ejecución del contrato.

Durante la ejecución del contrato será necesaria la previa conformidad de la Administración para la sustitución de las personas técnicas, que garantizará que se conserve el nivel de solvencia exigido en el presente pliego y la valoración que hizo que esa oferta fuera seleccionada.

En el Anexo I-apartado 4 podrá exigirse a las personas jurídicas, asimismo, que especifiquen en la oferta los nombres y la cualificación profesional del personal responsable de ejecutar la prestación.

7. Perfil de contratante.

En el perfil de contratante del órgano de contratación se publicará la información relativa a este contrato, de acuerdo con lo establecido en el artículo 63 de la LCSP, en el Decreto 39/2011 y en la Orden de la Consejería de Economía y Hacienda de 16 de junio de 2008, por la que se regula el perfil de contratante de los órganos de contratación de la Administración de la Junta de Andalucía y sus entidades instrumentales.

Asimismo, se publicarán en el perfil de contratante las respuestas a las solicitudes de aclaración al PCAP o al resto de la documentación cuando en el Anexo I-apartado 5 se haya atribuido carácter vinculante a las mismas, de acuerdo con lo establecido en el artículo 138.3 de la LCSP.

En todo caso serán objeto de publicación las respuestas a consultas, aclaraciones o información adicional facilitada por el órgano de contratación a las personas licitadoras cuando tengan relación con los criterios de solvencia y de adjudicación.

Si fuera necesario para realizar las proposiciones una visita *in situ* al lugar de ejecución del contrato o consultar documentación a la que no sea posible acceder de manera electrónica, se indicará expresamente en el perfil de contratante del órgano de contratación el lugar, día y horas en los que se podrá realizar la visita o consulta.

El acceso al perfil de contratante se efectuará a través de la Plataforma de Contratación de la Junta de Andalucía, indicada en el Anexo I-apartado 5 del presente pliego, la cual está interconectada con la Plataforma de Contratación del Sector Público.



II. ADJUDICACIÓN DEL CONTRATO.

8. Procedimiento de adjudicación y tramitación del expediente.

El contrato se adjudicará mediante procedimiento abierto. En el Anexo I-apartado 6 se indicará la forma de tramitación del expediente. En el mismo apartado del Anexo I también se establecerá la posibilidad o no de incluir variantes.

Conforme al apartado tres de la disposición adicional decimoquinta de la LCSP, la licitación del presente contrato tendrá carácter exclusivamente electrónico, por lo que la presentación de las ofertas y la práctica de las notificaciones y comunicaciones derivadas del procedimiento de adjudicación se realizarán por medios electrónicos.

A estos efectos, las personas licitadoras deberán estar registradas en el Sistema de Información de Relaciones Electrónicas en materia de Contratación, SiREC-Portal de licitación electrónica (en adelante SiREC-Portal de licitación electrónica), según las especificaciones recogidas en el Manual de servicios de licitación electrónica SiREC-Portal de licitación electrónica publicado en el siguiente enlace: <https://juntadeandalucia.es/temas/contratacion-publica/perfiles-licitaciones/licitacion-electronica.html>

Asimismo, todas las personas licitadoras que deseen concurrir agrupadas en unión temporal, deberán estar registradas previamente en el SiREC-Portal de licitación electrónica.

El registro en el SiREC-Portal de licitación electrónica requiere el alta de la persona usuaria en la dirección electrónica habilitada de la Junta de Andalucía para la práctica de las notificaciones electrónicas que deriven del presente procedimiento de adjudicación. Las notificaciones electrónicas estarán disponibles en el servicio de notificaciones “Expediente de contratación Junta de Andalucía” de la entidad de emisora “Contratación de la Junta de Andalucía”.

9. Presentación de las proposiciones.

El órgano de contratación anunciará la licitación del contrato en su perfil de contratante y, en el caso de contratos sujetos a regulación armonizada, en el Diario Oficial de la Unión Europea (en adelante, DOUE) de acuerdo con lo dispuesto en la LCSP, debiendo los poderes adjudicadores poder demostrar la fecha de envío del anuncio de licitación.

De conformidad con lo establecido en el artículo 135.3 de la LCSP, el anuncio de licitación no se publicará en el perfil de contratante antes de su publicación en el DOUE. No obstante, podrá en todo caso publicarse en el perfil de contratante antes que el DOUE, si el órgano de contratación no ha recibido la notificación de su publicación por la Oficina de Publicaciones de la Unión Europea a las 48 horas de la confirmación de la recepción del anuncio.

Cada persona licitadora no podrá presentar más de una proposición, ni suscribir ninguna propuesta en unión temporal con otras si lo ha hecho individualmente o figurar en más de una unión temporal. La infracción de estas normas dará lugar a la no admisión de todas las propuestas por ella suscritas.

Las proposiciones de las personas interesadas deberán ajustarse a los pliegos y documentación que rigen la licitación, y su presentación supone la aceptación incondicionada por la persona licitadora del contenido de la totalidad de las cláusulas o condiciones de este pliego, sin salvedad o reserva alguna, así como la autorización a la mesa o al órgano de contratación para consultar los datos recogidos en el Registro de Licitadores de la Comunidad Autónoma de Andalucía, en el Registro Oficial de Licitadores y Empresas Clasificadas del Sector Público (ROLECE) o en las listas oficiales de operadores económicos de un Estado miembro de la Unión Europea.

Las personas licitadoras, presentarán, en su caso, una declaración a incluir en cada sobre, designando qué documentos administrativos y técnicos y datos presentados son, a su parecer, constitutivos de ser



considerados confidenciales, tal como se indica en el artículo 133 de la LCSP. El carácter de confidencial afecta, entre otros, a los secretos técnicos o comerciales, a los aspectos confidenciales de las ofertas y a cualesquiera otras informaciones cuyo contenido pueda ser utilizado para falsear la competencia, ya sea en este procedimiento de licitación o en otros posteriores. El deber de confidencialidad del órgano de contratación así como de sus servicios dependientes no podrá extenderse a todo el contenido de la oferta de la persona adjudicataria, ni a todo el contenido de los informes y documentación que, en su caso, genere directa o indirectamente el órgano de contratación en el curso del procedimiento de licitación. Únicamente podrá extenderse a documentos que tengan una difusión restringida, y en ningún caso a documentos que sean públicamente accesibles. El modelo de declaración se incluye en el Anexo III.

El deber de confidencialidad tampoco podrá impedir la divulgación pública de partes no confidenciales de los contratos celebrados, tales como, en su caso, la liquidación, los plazos finales de ejecución, las empresas con las que se ha contratado y subcontratado, y, en todo caso, las partes esenciales de la oferta y las modificaciones posteriores del contrato, respetando en todo caso lo dispuesto en el RGPD y demás normativa de aplicación en vigor en materia de protección de datos.

9.1. Medios y plazo de presentación.

Las proposiciones, junto con la documentación preceptiva, se presentarán únicamente por medios electrónicos a través de SiREC-Portal de licitación electrónica dentro del plazo señalado en el anuncio realizado en el perfil de contratante del órgano de contratación. No se admitirán las proposiciones presentadas por medios no electrónicos ni tampoco las presentadas fuera de plazo.

De conformidad con el apartado primero, letra h) de la disposición adicional decimosexta de la LCSP, el envío por medios electrónicos de las ofertas podrá hacerse en dos fases, transmitiendo primero la huella electrónica de la oferta, con cuya recepción se considerará efectuada su presentación a todos los efectos, y después la oferta propiamente dicha en un plazo máximo de 24 horas a contar desde la presentación de la huella electrónica. De no efectuarse esta segunda remisión en el plazo indicado, se considerará que la oferta ha sido retirada. Se entiende por huella electrónica de la oferta el conjunto de datos cuyo proceso de generación garantiza que se relacionan de manera inequívoca con el contenido de la oferta propiamente dicha, y que permiten detectar posibles alteraciones del contenido de esta garantizando su integridad. Las copias electrónicas de los documentos que deban incorporarse al expediente, deberán cumplir con lo establecido a tal efecto en la legislación vigente en materia de procedimiento administrativo común, surtiendo los efectos establecidos en la misma.

Los plazos de presentación de las ofertas se ampliarán cuando, por cualquier razón, los servicios dependientes del órgano de contratación no hubieran atendido, 6 días antes de que finalice el plazo de presentación de ofertas, o 4 en caso de urgencia, el requerimiento de información que la persona interesada hubiere formulado al menos 12 días antes del transcurso del plazo de presentación de las proposiciones, de conformidad con lo establecido en el artículo 138.3 de la LCSP y la citada información adicional solicitada tenga un carácter relevante a los efectos de poder formular una oferta que sea válida, conforme a lo estipulado en el artículo 136.2 de la LCSP.

Asimismo, se ampliará el plazo de presentación de las ofertas en el caso de que se introduzcan modificaciones significativas en los pliegos de la contratación, sin perjuicio de lo señalado en los artículos 122.1 y 124 de la LCSP.

La duración de la prórroga en todo caso será proporcional a la importancia de la información solicitada por la persona interesada.

9.2. Forma de presentación.

Las personas licitadoras deberán confeccionar y presentar tres sobres electrónicos, señalados con los números 1, 2 y 3, a través de SiREC-Portal de licitación electrónica. Previamente a su presentación, se



procederá a la validación de su contenido mediante un proceso de firma electrónica que garantice su integridad y confidencialidad.

Cuando en el Anexo I-apartado 8 sólo se utilicen criterios de adjudicación evaluables de forma automática, únicamente se presentarán los sobres electrónicos nº 1 y nº 3.

Cada sobre electrónico contendrá los documentos que se especifican en las cláusulas 9.2.1, 9.2.2 y 9.2.3.

Toda la documentación de las proposiciones presentadas deberá venir en castellano. La documentación redactada en otra lengua deberá acompañarse de la correspondiente traducción oficial al castellano.

9.2.1. Sobre electrónico nº 1. Documentación acreditativa de los requisitos previos.

Los documentos a incorporar en el sobre electrónico nº1 se detallan a continuación y se aportarán conforme a las indicaciones que constan en el Manual de servicios de licitación electrónica SiREC-Portal de licitación electrónica.

Los requisitos de capacidad, solvencia y ausencia de prohibiciones de contratar a las que se refieren los apartados siguientes, deberán concurrir a la fecha de conclusión del plazo de presentación de proposiciones y subsistir en el momento del perfeccionamiento del contrato.

a) Documento europeo único de contratación (DEUC)

Conforme a lo establecido en los artículos 140 y 141 de la LCSP se presentará una declaración responsable que se ajustará al formulario del **Documento Europeo Único de contratación (DEUC)** establecido por el Reglamento (UE) nº 2016/7 (DOUE de 6/01/2016) accesible a través de la siguiente dirección <https://visor.registrodelicitadores.gob.es/espdp-web/filter?lang=es>. En el Anexo II-A se recogen las instrucciones para cumplimentar la declaración.

Al efecto de facilitar la cumplimentación del DEUC, las personas licitadoras podrán consultar el Boletín Oficial del Estado nº 85, de 8 de abril de 2016, donde se ha publicado la Resolución de 6 de abril de 2016, de la Dirección General del Patrimonio del Estado, por la que se publica la Recomendación de la Junta Consultiva de Contratación Administrativa sobre la utilización del Documento Europeo Único de Contratación previsto en la nueva Directiva de contratación pública.

En el Anexo I-apartado 6, se indicará si la persona licitadora puede limitarse a cumplimentar la sección α : Indicación global relativa a todos los criterios de selección de la parte IV del DEUC; o, por el contrario, debe rellenar todas las secciones de la parte IV del DEUC.

En el caso de que la persona licitadora recurra a la solvencia y medios de otras empresas de conformidad con el artículo 75 de la LCSP, deberá aportar su propio DEUC junto con otro DEUC separado, en el que figure la información pertinente por cada una de las entidades de que se trate.

Las personas empresarias que deseen concurrir integradas en una unión temporal, deberán presentar un DEUC separado en el que figure la información requerida en las partes II a V por cada empresa participante. La dirección de correo electrónico que figure en el DEUC debe ser habilitada de conformidad con lo dispuesto en la disposición adicional decimoquinta de la LCSP y deberá coincidir con la indicada en SiREC-Portal de licitación electrónica.

Cuando el Anexo I-apartado 1 prevea la división en lotes del objeto del contrato, si los requisitos de solvencia económica y financiera o técnica y profesional variaran de un lote a otro, se aportará una declaración responsable por cada lote o grupos de lotes al que se apliquen los mismos requisitos de solvencia.

b) Declaración responsable unificada (DRU).



Las personas licitadoras presentarán las declaraciones que se relacionan a continuación, conforme al modelo de declaración responsable unificada (DRU) contenido en el Anexo II-B:

- **Orden de preferencia de lotes:**

Cuando el Anexo I-apartado 1 prevea limitar el número de lotes que puedan adjudicarse a una persona licitadora, y se haya indicado como criterio objetivo o sistema para determinar la adjudicación de los lotes la preferencia indicada por la persona licitadora, se deberá aportar una declaración de orden de preferencia de lotes.

- **Relación de empresas pertenecientes al mismo grupo:**

A los efectos de la aplicación de la regla prevista en el artículo 86.1 del RGLCAP, y de conformidad con lo establecido en el artículo 149.3 de la LCSP, las personas licitadoras deberán presentar declaración indicando, bien que no pertenecen a ningún grupo de empresas, o bien que se encuentran en alguno de los supuestos previstos en el artículo 42 del Código de Comercio y pertenecen a un grupo de empresas, con indicación de la relación de las empresas de dicho grupo y de las que se presentan a la licitación.

- **Declaración sobre subcontratación:**

En el supuesto de que en el Anexo I-apartado 10 se haya señalado que las personas licitadoras indiquen la parte del contrato que tengan previsto subcontratar, deberán presentar una declaración al respecto señalando el importe y el nombre o el perfil empresarial, definido por referencia a las condiciones de solvencia profesional o técnica, de las personas subcontratistas a las que se vaya a encomendar su realización.

Asimismo, en aquellos contratos cuya ejecución requiera el tratamiento por la persona contratista de datos personales por cuenta de la persona responsable del tratamiento, el Anexo I-apartado 10 recogerá la obligación de las personas licitadoras de que indiquen en su oferta si tienen previsto subcontratar los servidores o los servicios asociados a los mismos, calificándose esta obligación como esencial a los efectos de lo previsto en la letra f) del apartado 1 del artículo 211 de la LCSP.

- **Declaración responsable sobre obligaciones del artículo 129 LCSP:**

En el supuesto de haberse señalado en el Anexo I-apartado 6 el organismo u organismos de los que las personas licitadoras pueden obtener la información pertinente sobre las obligaciones previstas en el artículo 129.1 de la LCSP, éstas deberán manifestar que han tenido en cuenta en la elaboración de sus ofertas las obligaciones derivadas de las disposiciones vigentes en materia de fiscalidad, protección del medio ambiente, protección de empleo, igualdad de género, condiciones de trabajo, prevención de riesgos laborales e inserción sociolaboral de las personas con discapacidad, y a la obligación de contratar a un número o porcentaje específico de personas con discapacidad.

- **Empresas extranjeras:**

En el supuesto de empresas extranjeras, en los casos en que el contrato vaya a ejecutarse en España, esta declaración deberá contener la manifestación de someterse a la jurisdicción de los Juzgados y Tribunales españoles de cualquier orden, para todas las incidencias que de modo directo o indirecto pudieran surgir del contrato, con renuncia, en su caso, al fuero jurisdiccional extranjero que pudiera corresponder a la persona licitadora.

c) Declaración de confidencialidad.

Las personas licitadoras podrán presentar una declaración, designando qué documentos administrativos y técnicos y datos presentados son, a su parecer, constitutivos de ser considerados confidenciales, sin que pueda darse tal carácter a toda la documentación que se presente. La declaración se presentará de



conformidad con lo establecido en el apartado inicial de la cláusula 9 y conforme al modelo establecido en el Anexo III.

d) Declaración de compromiso de constitución en unión temporal.

Las personas empresarias que concurran a la licitación agrupadas en uniones temporales deberán presentar una declaración de compromiso de constitución en unión temporal, conforme al modelo establecido en el Anexo IV, indicando los nombres y circunstancias de las que la suscriben, el porcentaje de participación de cada una de ellas, así como que asumen el compromiso de constituirse formalmente en unión temporal en caso de resultar adjudicatarias del contrato y designando a la persona o personas que durante la vigencia del contrato han de ostentar la plena representación de todas ante la Administración.

e) Documento justificativo, en su caso, de haber constituido la garantía provisional a favor del órgano de contratación.

En el procedimiento de contratación no procederá la exigencia de garantía provisional, salvo cuando de forma excepcional el órgano de contratación, por motivos de interés público, lo indique expresamente en el Anexo I- apartado 7, en el que se justificarán las razones por las que se estima procedente su exigencia.

La garantía no podrá ser superior a un 3% del presupuesto base de licitación del contrato, excluido el IVA. En el caso de división en lotes, la garantía provisional se fijará atendiendo exclusivamente al importe de los lotes para los que la persona licitadora vaya a presentar oferta y no en función del importe del presupuesto total del contrato.

La garantía provisional podrá constituirse en cualquiera de las formas previstas en el artículo 108.1 de la LCSP, es decir, en efectivo, en valores, mediante aval o mediante seguro de caución.

Cuando se exija garantía provisional, esta se depositará del siguiente modo:

- a) Ante la Caja General de Depósitos de la Comunidad Autónoma, en caso de constituirse en efectivo, realizándose el depósito por medios electrónicos, a través de la sede electrónica general de la Administración de la Junta de Andalucía, a la que se podrá acceder directamente en la dirección <https://www.juntadeandalucia.es/economia/hacienda/apl/surweb/modelos/modeloTeso/asistente.jsp> o, en su defecto, a través del Portal de la Junta de Andalucía. La constitución de la garantía quedará acreditada con el resguardo expedido por la Caja General.
- b) Ante el órgano de contratación, presentando el correspondiente documento electrónico de constitución de la garantía, cuando se trate de certificados de inmovilización de valores anotados, de avales o de certificados de seguro de caución. Cuando se depositen avales o certificados de seguros de caución, deberá constar en los citados documentos el visado que acredite el previo bastanteo del poder, efectuado por el Gabinete Jurídico de la Junta de Andalucía, conforme a lo dispuesto en el artículo 86.3 del Reglamento de organización y funcionamiento de la Tesorería General de la Junta de Andalucía y de la gestión recaudatoria, aprobado por el Decreto 197/2021, de 20 de julio.

En el caso de uniones temporales, las garantías provisionales podrán constituirse por una o varias de las empresas que concurran agrupadas, siempre que en conjunto se alcance la cuantía requerida y garantice solidariamente a todas las personas integrantes de la unión temporal.

Las Sociedades Cooperativas Andaluzas solo tendrán que aportar el 25% de las garantías que hubieren de constituir, conforme al artículo 116.6 de la Ley 14/2011, de 23 de diciembre, de Sociedades Cooperativas Andaluzas (en adelante, Ley 14/2011).

La garantía provisional responderá del mantenimiento de las proposiciones presentadas por los licitadores hasta la perfección del contrato. Será incautada a las empresas que retiren injustificadamente su proposición



antes de la adjudicación; renunciasen a la misma; no aportasen los documentos exigidos en la cláusula 10.7 de este pliego; no justifiquen su oferta en caso de estar incurso en presunción de anormalidad; o no concurriesen a la formalización del contrato en el plazo previsto en la misma.

La garantía provisional se extinguirá automáticamente y será devuelta a las personas licitadoras inmediatamente después de la perfección del contrato. En todo caso, la garantía provisional se devolverá a la persona licitadora seleccionada como adjudicataria cuando haya constituido la garantía definitiva, pudiendo aplicar el importe de la garantía provisional a la definitiva o proceder a una nueva constitución de esta última.

9.2.2. Sobre electrónico nº2: Documentación relativa a los criterios de adjudicación valorados mediante un juicio de valor.

En este sobre se incluirá la documentación especificada en el Anexo I-apartado 8 del presente Pliego acompañada, en su caso, de la declaración de confidencialidad según modelo del Anexo III, designando qué documentos y datos presentados son, a su parecer, constitutivos de ser considerados confidenciales, sin que pueda darse tal carácter a toda la documentación que se presente.

9.2.3. Sobre electrónico nº3: Documentación relativa a los criterios de adjudicación valorados mediante la aplicación de fórmulas.

En este sobre se incluirá la documentación indicada en el Anexo I-apartado 8 del presente pliego entre la que deberá encontrarse, en todo caso, la proposición económica según modelo del Anexo Error: se no se encontró el origen de la referencia, en orden a la aplicación de los criterios de adjudicación especificados en el Anexo I-apartado 8.

Asimismo, se incluirá, en su caso, la declaración de confidencialidad según modelo del Anexo III, designando qué documentos y datos presentados son, a su parecer, constitutivos de ser considerados confidenciales, sin que pueda darse tal carácter a toda la documentación que se presente.

10. Selección de la persona contratista, adjudicación y formalización.

Para garantizar la calidad en la prestación del objeto del contrato será criterio de adjudicación, entre otros, la adecuación de los medios personales adscritos al mismo, que tendrá en cuenta la idoneidad de los profesionales directivos y del personal en atención a su titulación y especialización, así como los programas de formación y control de calidad, siempre que el objeto del contrato lo permita.

El orden de prioridad de los criterios de adjudicación y su ponderación se fijarán por orden decreciente en el Anexo I-apartado 8.

10.1. Mesa de Contratación.

El órgano de contratación estará asistido por una Mesa de contratación designada por el mismo para la calificación y valoración de las ofertas. Su composición se publicará en su perfil de contratante con una antelación mínima de siete días con respecto a la reunión que celebrará la Mesa para la apertura del sobre electrónico nº1.

10.2. Comisión Técnica.

En su caso, podrá ser designada una Comisión Técnica de apoyo a la Mesa de contratación o una persona con formación técnica adecuada, encargada de elaborar los correspondientes informes técnicos en relación con la documentación contenida en el sobre electrónico nº 2.

Asimismo, la Mesa de contratación podrá solicitar, antes de formular su propuesta, cuantos informes técnicos considere precisos. Igualmente, podrán solicitarse estos informes cuando sea necesario verificar que las ofertas cumplen con las especificaciones técnicas del pliego.



También se podrán requerir informes a las organizaciones sociales de personas usuarias destinatarias de la prestación, a las organizaciones representativas del ámbito de actividad al que corresponda el objeto del contrato, a las organizaciones sindicales, a las organizaciones que defiendan la igualdad de género y a otras organizaciones para la verificación de las consideraciones sociales y ambientales.

10.3. Apertura del sobre electrónico nº 1 y calificación de documentos.

Reunida la Mesa de contratación en el día y hora señalados, la presidencia ordenará la apertura del sobre electrónico nº1.

A continuación, la Mesa calificará la documentación recibida. Si observase defectos u omisiones subsanables en la documentación del sobre electrónico nº1, lo comunicará por medios electrónicos a través de SiREC-Portal de licitación electrónica y lo hará público a través del perfil de contratante del órgano de contratación, concediéndose un plazo de tres días naturales, que podrá reducirse hasta la mitad por exceso en caso de urgencia, para que las personas licitadoras los corrijan o subsanen presentando la documentación que proceda a través del SiREC-Portal de licitación electrónica, bajo apercibimiento de exclusión definitiva de la persona licitadora si en el plazo concedido no procede a la subsanación de dicha documentación. Las aclaraciones o documentos que presenten las personas licitadoras no podrán suponer en ningún caso la modificación de los términos iniciales de sus ofertas.

Posteriormente, se reunirá la Mesa de contratación para adoptar el oportuno acuerdo sobre la admisión definitiva de las personas licitadoras.

10.4. Apertura del sobre electrónico nº 2 y valoración de la documentación relativa a los criterios de adjudicación cuya ponderación dependa de un juicio de valor.

Una vez adoptado el acuerdo sobre admisión definitiva de las personas licitadoras, se reunirá la Mesa de contratación y se procederá a la apertura del sobre electrónico nº2 de las personas licitadoras admitidas.

Posteriormente la Mesa de contratación remitirá a la Comisión Técnica, preferentemente por medios electrónicos, en caso de que hubiese sido designada, la documentación del citado sobre, a fin de que por ésta se emita el correspondiente informe técnico. Este informe técnico, así como los considerados precisos de los que se definen en la cláusula 10.2 del pliego, junto con la documentación, se elevará a la Mesa de contratación con anterioridad al acto de apertura del sobre electrónico nº 3.

La valoración de los criterios cuya cuantificación dependa de un juicio de valor corresponderá, en los casos en que proceda por tener atribuida una ponderación mayor que la correspondiente a los criterios evaluables de forma automática, bien a un comité formado por personas expertas bien a un organismo técnico especializado.

Cuando la evaluación deba efectuarse por un comité formado por personas expertas, éstas deberán ser como mínimo tres. Siempre que sea posible, las personas miembros del citado comité habrán de ser personal al servicio de la Consejería u Organismo contratante. Todas las personas miembros del comité contarán con la cualificación profesional apropiada en razón de la materia sobre la que verse la valoración. Las mismas podrán pertenecer a los servicios dependientes del órgano de contratación, pero en ningún caso podrán estar adscritas al órgano proponente del contrato.

La designación de las personas miembros del comité de personas expertas o el procedimiento para efectuarla, así como la designación del organismo técnico especializado se identificarán en el Anexo I-apartado 8 y su designación se publicará en el perfil de contratante con carácter previo a la apertura del sobre electrónico nº2.

El orden de prioridad de los criterios de adjudicación y su ponderación se fijarán por orden decreciente en el Anexo I-apartado 8. En este Anexo se expresará, en su caso, un umbral mínimo del 50 % de la puntuación en el conjunto de los criterios cualitativos para continuar en el proceso selectivo.



10.5. Apertura del sobre electrónico nº3 y valoración de la documentación relativa a los criterios de adjudicación cuantificables mediante la mera aplicación de fórmulas.

Por la presidencia de la Mesa de contratación, en el día y hora señalados en el anuncio de licitación y en el perfil de contratante del órgano de contratación se procederá a manifestar el resultado de la ponderación asignada a los criterios dependientes de un juicio de valor.

Cuando una persona licitadora no alcance los umbrales mínimos de puntuación que se hayan exigido, en su caso, en el Anexo I-apartado 8, no podrá continuar en el procedimiento de contratación.

A continuación se realizará la apertura del sobre electrónico nº3 de aquellas empresas que continúen en el procedimiento.

En el Anexo I-apartado 8 se deberán incluir los parámetros objetivos que permitan identificar los casos en los que una oferta se considere anormalmente baja. En tal caso, se deberá dar audiencia por medios electrónicos a la persona licitadora para que justifique la viabilidad de su oferta de acuerdo con lo establecido en el artículo 149 de la LCSP, y solicitar el asesoramiento técnico del servicio correspondiente. La mesa de contratación evaluará toda la información y documentación proporcionada por la persona licitadora a través del SIREC-Portal de licitación electrónica en plazo y elevará de forma motivada la correspondiente propuesta de aceptación o rechazo al órgano de contratación. Si el órgano de contratación, considerando la justificación efectuada por la persona licitadora y los informes técnicos, estimase que la información recabada no explica satisfactoriamente el bajo nivel de los precios, o de costes, o cualquier otro parámetro en base al cual se haya definido la anormalidad de la oferta, y que, por lo tanto, la oferta no puede ser cumplida como consecuencia de la inclusión de valores anormales, la excluirá de la clasificación prevista en el apartado siguiente.

En general, se rechazarán las ofertas incursas en presunción de anormalidad si están basadas en hipótesis o prácticas inadecuadas desde una perspectiva técnica, económica, o porque vulneran la normativa sobre subcontratación o no cumplen las obligaciones aplicables en materia medioambiental, social o laboral, nacional o internacional, incluyendo el incumplimiento de los convenios colectivos sectoriales vigentes, en aplicación de lo establecido en el artículo 201 de la LCSP.

La falta de contestación a la solicitud de información a que se refiere el artículo 149.4 de la LCSP, o el reconocimiento por parte de la persona licitadora de que su proposición adolece de error o inconsistencia que la hagan inviable, tendrán la consideración de retirada injustificada de la proposición, de conformidad con lo establecido en el artículo 62.2 del RGLCAP.

Sin perjuicio de lo establecido en el artículo 132.3 de la LCSP, en los contratos sujetos a regulación armonizada, en caso de que se observen hechos que puedan constituir infracción a la legislación de defensa de la competencia, la Mesa, o en su defecto el órgano de contratación, cuando tuviesen indicios fundados de conductas colusorias en el procedimiento de contratación, lo trasladará, de conformidad con lo establecido en el artículo 150.3 de la LCSP, con carácter previo a la adjudicación, a la Agencia de Defensa de la Competencia de Andalucía. La remisión de dichos indicios tendrá efectos suspensivos en el procedimiento de contratación. Si la remisión la realiza la Mesa de contratación dará cuenta de ello al órgano de contratación. Una vez recibido el informe de la autoridad de competencia, se procederá conforme al procedimiento establecido en el citado artículo 150.3 de la LCSP.

10.6. Clasificación de las proposiciones.

La Mesa de contratación clasificará, por orden decreciente, las proposiciones admitidas atendiendo a los criterios de adjudicación señalados en el presente pliego, y elevará la correspondiente propuesta de mejor oferta al órgano de contratación, la cual no crea derecho a favor de la persona licitadora propuesta.

En el Anexo I-apartado 8.F. podrán establecerse criterios de adjudicación específicos para el desempate en el caso de que, tras la aplicación de los criterios de adjudicación, se produzca un empate entre dos o más ofertas.



Dichos criterios de adjudicación específicos para el desempate deberán estar vinculados al objeto del contrato y se referirán a:

- a) Proposiciones presentadas por aquellas empresas que, al vencimiento del plazo de presentación de ofertas, tengan en su plantilla un porcentaje de personas trabajadoras con discapacidad superior al 2%. En caso de empate entre aquéllas, tendrá preferencia la persona licitadora que disponga del mayor porcentaje de personas trabajadoras fijas con discapacidad en su plantilla.
- b) Proposiciones presentadas por aquellas empresas que tengan la marca de excelencia o desarrollen otras medidas destinadas a lograr la igualdad de oportunidades, cuenten con protocolo de acoso sexual y por razón de sexo, así como que las medidas de igualdad aplicadas permanezcan en el tiempo y mantengan la efectividad.
- c) Proposiciones de las empresas de inserción reguladas en la Ley 44/2007, de 13 de diciembre, para la regulación del régimen de las empresas de inserción.
- d) Las ofertas de entidades reconocidas como Organizaciones de Comercio Justo para la adjudicación de los contratos que tengan como objeto productos en los que exista alternativa de Comercio Justo.
- e) Proposiciones presentadas por las empresas que presenten un adecuado compromiso medioambiental de acuerdo con lo previsto en el artículo 120 de la Ley 18/2003, de 29 de diciembre, por la que se aprueban medidas fiscales y administrativas, de la Comunidad Autónoma de Andalucía.
- f) Proposiciones presentadas por empresas calificadas como sociedades cooperativas a las que la normativa que les sea de aplicación les atribuya una preferencia para la adjudicación en caso de empate.

En la aplicación de los anteriores criterios, tendrá preferencia la proposición de la empresa que reúna un mayor número de las características señaladas en el referido Anexo I-apartado 8.F, y en caso de que persista el empate, se aplicarán por orden los criterios de desempate establecidos en el apartado 2 del artículo 147 de la LCSP.

La documentación acreditativa de los criterios de desempate establecidos en este apartado solo será aportada por las personas licitadoras en el momento en que se produzca el empate a través de SiREC-Portal de licitación electrónica.

10.7. Documentación previa a la adjudicación.

1. Una vez aceptada la propuesta de la Mesa por el órgano de contratación, los servicios correspondientes requerirán por medios electrónicos a través de SiREC-Portal de Licitación Electrónica a la persona licitadora que haya presentado la mejor oferta para que, dentro del plazo de 10 días hábiles, plazo que podrá reducirse hasta la mitad por exceso en caso de urgencia, a contar desde el siguiente a aquél en que hubiera recibido el requerimiento, presente la documentación que se detalla en el apartado 2 de esta cláusula, tanto de la persona licitadora como de aquellas otras empresas a cuyas capacidades se recurra, por medios electrónicos a través de SiREC-Portal de licitación electrónica.

La persona licitadora que haya presentado la mejor oferta presentará copia electrónica, sea auténtica o no, de la documentación requerida, sin perjuicio de lo establecido en el artículo 28.5 de la Ley 39/2015. En todo caso la persona licitadora será responsable de la veracidad de los documentos que presente.

Cuando la persona licitadora esté inscrita en el Registro de Licitadores de la Comunidad Autónoma de Andalucía (ROLECA), no estará obligada a presentarla documentación justificativa contenida en las letras a), b), c) y f) del apartado 2 de esta cláusula, de acuerdo con lo previsto en el artículo 22 del Decreto 39/2011. Para ello la persona licitadora o sus representantes con facultades que figuren en el Registro, deberán presentar declaración responsable relativa a la no alteración de los datos que constan en el mismo, conforme al Anexo



VI, y el órgano de contratación o la mesa incorporarán de oficio el certificado de inscripción en el ROLECA expedido electrónicamente por dicho Registro.

Asimismo, cuando la persona licitadora esté inscrita en el Registro Oficial de Licitadores y Empresas Clasificadas del Sector Público (ROLECE) o figure en una base de datos nacional de un Estado miembro de la Unión Europea, como un expediente virtual de la empresa, un sistema de almacenamiento electrónico de documentos o un sistema de precalificación, y éstos sean accesibles de modo gratuito, no estará obligada a presentar los documentos justificativos u otra prueba documental de los datos inscritos en los referidos lugares, debiendo presentar declaración responsable en la que se manifieste que las circunstancias reflejadas en el correspondiente certificado del Registro no han experimentado variación, y el órgano de contratación o la mesa incorporarán de oficio el certificado de inscripción expedido electrónicamente por el Registro..

2. La documentación a presentar será la siguiente:

a) Documentos acreditativos de la personalidad y capacidad de la persona licitadora.

a.1.- Documentos identificativos:

- **Persona jurídica:** escritura o documento de constitución, los estatutos o el acto fundacional, en los que consten las normas por las que se regula su actividad, debidamente inscritos, en su caso, en el Registro Público que corresponda, según el tipo de persona jurídica de que se trate.
- **Persona física:** el órgano de contratación consultará los datos de identidad a través de los sistemas de verificación correspondientes, siempre que no medie derecho de oposición conforme al modelo indicado en el Anexo VII. En caso de que se ejercite el derecho de oposición, se deberá presentar el Documento Nacional de Identidad o, en su caso, del documento que haga sus veces.

a.2.- Habilitaciones empresariales:

- Cuando sea exigible para la realización de la actividad o prestación que constituya el objeto del contrato una determinada habilitación empresarial, se acompañará el **certificado que acredite las condiciones de aptitud profesional**.
- En el supuesto de contratos reservados a centros especiales de empleo de iniciativa social y/o empresas de inserción, unos y otras deberán acreditar que cuentan con la habilitación empresarial requerida en su normativa reguladora mediante el **certificado de su inscripción en el registro autonómico respectivo**.

En el caso de que el certificado de inscripción en el registro no acredite la condición de “iniciativa social” para los centros especiales de empleo, estos deberán acreditar dicha condición mediante el certificado de inscripción como centro especial de empleo, acompañado del acta fundacional, escritura de constitución o acuerdo social del que resulte la inexistencia de ánimo de lucro o el carácter social de las entidades que lo promueven o participan en más de un 50% y el compromiso de reinversión de los beneficios.

a.3.- Documentación específica para empresas no españolas:

a.3.1. Empresas de estados miembros de la Unión Europea o de los Estados signatarios del Acuerdo sobre el Espacio Económico Europeo:

- Tendrán capacidad para contratar aquéllas que, con arreglo a la legislación del Estado en que estén establecidas, se encuentren habilitadas para realizar la prestación de que se trate. La capacidad de las mismas se acreditará con el **documento acreditativo de su inscripción en el registro procedente** de acuerdo con la legislación del Estado donde están establecidas, **o declaración jurada o un certificado**, de acuerdo con lo establecido en el Anexo I del Reglamento General de la Ley de Contratos de las Administraciones Públicas.



- Cuando la legislación del Estado en que se encuentren establecidas exija una **autorización especial o la pertenencia a una determinada organización** para poder realizar en él las actividades que son objeto del contrato, deberán acreditar que cumplen este requisito.

a.3.2. Empresas extranjeras distintas de las anteriores:

- Deberán justificar mediante **informe de reciprocidad**, en la forma recogida en el artículo 68 de la LCSP, que el Estado de procedencia de la empresa extranjera admite a su vez la participación de empresas españolas en la contratación con la Administración y con los entes, organismos o entidades del sector público asimilables a los enumerados en el artículo 3 de la LCSP, en forma sustancialmente análoga.

En relación con las empresas de Estados signatarios del Acuerdo sobre Contratación Pública de la Organización Mundial de Comercio se prescindirá del citado informe de reciprocidad, cuando el contrato esté sujeto a regulación armonizada.

- La acreditación de su capacidad de obrar se instrumentará a través de **informe de la Misión Diplomática Permanente de España en el Estado correspondiente o de la Oficina Económica y Comercial de España en el Exterior**, en cuyo ámbito territorial radique el domicilio de la empresa, en la que se haga constar, previa acreditación por la empresa, que figuran inscritas en el Registro local profesional, comercial o análogo o, en su defecto, que actúan con habitualidad en el tráfico local en el ámbito de las actividades a las que se extiende el objeto del contrato.
- Además, será necesario que las empresas extranjeras de Estados no pertenecientes a la Unión Europea que resulten adjudicatarias **abran sucursal en España**, con designación de personas apoderadas o representantes para sus operaciones, y que estén **inscritas en el Registro Mercantil**, salvo que el Anexo I- apartado 13 se indique lo contrario.

a.4.- Declaración de incompatibilidades (sólo personas jurídicas):

Las personas jurídicas licitadoras deberán acreditar que no forma parte de sus órganos de gobierno o administración personal alto cargo de la Administración de la Junta de Andalucía al que se refiere el artículo 6 del Decreto 176/2005, de 26 de julio, por el que se desarrolla la Ley 3/2005, de 8 de abril, de Incompatibilidades de altos cargos de la Administración de la Junta de Andalucía y de declaración de actividades, bienes e intereses de altos cargos y otros cargos públicos, con la excepción contenida en el artículo 4.2 de dicha Ley, así como que no ostenta participación superior al 10% computada en la forma que regula el artículo 5 de la citada Ley³. A estos efectos, deberán aportar:

- **Declaración responsable de la persona representante que presente la oferta**, conforme al modelo establecido en el Anexo VIII.

b) Documentos acreditativos de la representación.

b.1.- Acreditación documental de la representación:

- Las personas que comparezcan o firmen proposiciones en nombre de otra presentarán **poder de representación**, que deberá venir acompañado de **bastanteo** realizado por los servicios jurídicos de cualquier Administración a nivel estatal, autonómico o local, que acredite la comprobación de que las facultades o poderes de una o varias personas físicas son suficientes para actuar en nombre y representación de una determinada persona jurídica en la realización de determinadas actuaciones. En caso de tratarse de una entidad instrumental será igualmente válido el bastanteo de su asesoría jurídica, lo que se indicará en el Anexo I-apartado 6.

³ En el supuesto de las sociedades anónimas cuyo capital social suscrito supere los 600.000 euros, dicha prohibición afectará a las participaciones patrimoniales que, sin llegar al diez por ciento, supongan una posición en el capital social de la empresa que pueda condicionar de forma relevante su actuación.



Si dicho bastanteo no se aportara, la suficiencia de los poderes de las personas físicas que actúen firmando proposiciones en nombre y representación de las personas que sean propuestas adjudicatarias será valorada en el acto de celebración de la sesión de la mesa de contratación que tenga por objeto el análisis de la documentación previa a la adjudicación, por el Letrado o Letrada del Gabinete Jurídico de la Junta de Andalucía o persona a la que se asignen sus funciones, o la persona de las que tengan atribuido el asesoramiento jurídico del órgano de contratación. Del juicio de suficiencia que se haga en los términos del párrafo anterior se dejará constancia en el acta sin que en este caso sea necesario recabar bastanteo de poderes y facultades.

- Si la persona licitadora fuera persona jurídica, el poder general deberá figurar **inscrito en el Registro Mercantil**. Si se trata de un poder especial para un acto concreto no será necesario el requisito de su previa inscripción en el Registro Mercantil.

b.2.- Acreditación de la identidad de la persona representante:

- **El órgano de contratación consultará los datos de identidad** a través de los sistemas de verificación correspondientes, siempre que no medie derecho de oposición conforme al modelo indicado en el Anexo VII. En caso de que se ejercite el derecho de oposición, se deberá presentar el Documento Nacional de Identidad o, en su caso, del documento que haga sus veces.

c) **Documentos que acreditan la solvencia económica y financiera y la solvencia técnica.**

c.1.- Si se exige clasificación administrativa en el Anexo I-apartado 4 se deberá presentar:

- **Certificado de clasificación administrativa**, expedido por la Junta Consultiva de Contratación Pública del Estado u órgano equivalente de una Comunidad Autónoma, en el grupo o subgrupo de clasificación y categoría correspondientes al contrato, expedido por la Junta Consultiva de Contratación Pública del Estado u órgano equivalente de una Comunidad Autónoma.
- **Declaración sobre la vigencia** de la clasificación administrativa y de las circunstancias que sirvieron de base para la obtención de la misma.

En el caso de UTEs, se estará a lo dispuesto en la cláusula 6.2.

c.2.- Si no se exige clasificación administrativa, la solvencia se acreditará indistintamente mediante:

- **Certificado de clasificación administrativa** como contratista de obras en el grupo o subgrupo de clasificación y categoría correspondientes al contrato, expedido por la Junta Consultiva de Contratación Pública del Estado u órgano equivalente de una Comunidad Autónoma, acompañado de una **declaración sobre la vigencia** de la clasificación administrativa y de las circunstancias que sirvieron de base para la obtención de la misma; o
- **Acreditación de la solvencia económica y financiera y la solvencia técnica por los medios indicados en el Anexo I-apartado 4**, que serán evaluados de acuerdo con los criterios de selección que constan en el mismo. Cuando el Anexo I-apartado 4 no concrete los criterios y requisitos mínimos para la acreditación de la solvencia, se estará a lo dispuesto en los artículos 87.3 y 88.3 de la LCSP.

La Mesa o el órgano de contratación podrá recabar de la persona licitadora aclaraciones sobre los certificados y documentos presentados, o requerirle para la presentación de otros complementarios.

c.3.- Acreditación de la solvencia con medios externos:

- Cuando la persona licitadora acredite su solvencia basándose en la solvencia y medios de otras entidades, con los requisitos establecidos en la cláusula 6.2, deberá para ello aportar **documento de compromiso de disposición emitido por el órgano de dirección de la empresa que preste la**



solvencia, en el que se contenga además la aceptación expresa de los efectos señalados en el artículo 1257 del Código Civil por la empresa que preste su solvencia.

- Cuando en el Anexo I-apartado 4 se exijan **formas de responsabilidad conjunta entre la persona licitadora y las entidades que prestan su solvencia en la ejecución del contrato**, se presentará la documentación justificativa de esta circunstancia.

d) Documentación justificativa de la concreción de las condiciones de solvencia mediante dedicación o adscripción de medios.

d.1.- Identificación del personal responsable de ejecutar la prestación.

Si en el Anexo I-apartado 4 se exige a las personas jurídicas que especifiquen en la oferta los nombres y la cualificación profesional del personal responsable de ejecutar la prestación, se presentará:

- Declaración en la que se especifiquen los nombres y la cualificación profesional del personal responsable de ejecutar la prestación.

d.2.- Dedicación o adscripción de medios personales o materiales.

Si en el Anexo I-apartado 4 se exige el compromiso de dedicación o adscripción a la ejecución del contrato de determinados medios personales o materiales, se presentará:

- **Escrito en el que designa al personal técnico** que la empresa asignará con carácter permanente al contrato, el cual deberá ser como mínimo el establecido en el Anexo I-apartado 4 y reunir las condiciones de titulación, especialización y experiencia que en el mismo se establecen.
- **Declaración responsable** del cumplimiento de los requisitos y condiciones exigidos al personal técnico asignado con carácter permanente a la ejecución del contrato, realizada por cada una de las personas técnicas propuestas conforme al modelo establecido en el Anexo XV.

Con la presentación de la misma la persona licitadora justificará que dispone efectivamente de tales medios, en los términos establecidos en el Anexo I-apartado 4, sin perjuicio de que el órgano de contratación, adicionalmente, pueda exigir cualquier **otra documentación justificativa** que estime necesaria.

e) Acreditación del cumplimiento de las normas de garantía de la calidad y de gestión medioambiental.

En los casos en que así se exija en el Anexo I-apartado 4, se presentarán:

- **Certificados** a que se refieren los artículos 93 y 94 de la LCSP, relativos al cumplimiento por la persona licitadora de las normas de garantía de la calidad, así como de las normas de gestión medioambiental.

Se reconocerán los certificados equivalentes expedidos por organismos establecidos en cualquier Estado miembro de la Unión Europea y también se aceptarán otras pruebas de medidas equivalentes de garantía de la calidad y de gestión medioambiental que presente la persona licitadora, y, en particular, una descripción de las medidas de gestión medioambiental ejecutadas, siempre que la persona licitadora demuestre que dichas medidas son equivalentes a las exigidas con arreglo al sistema o norma de gestión medioambiental aplicable.

f) Obligaciones tributarias y con la Seguridad Social.

f.1.- Obligaciones tributarias con la Administración Estatal:

- **Autorización** para recabar esta información por parte del órgano de contratación conforme al modelo indicado en el Anexo IX, **o bien, certificación positiva** expedida por la Agencia Estatal de



Administración Tributaria de hallarse al corriente en el cumplimiento de sus obligaciones tributarias, o declaración responsable de no estar obligada a presentarlas.

f.2.- Obligaciones tributarias a efectos del Impuesto sobre Actividades Económicas:

- **Certificado tributario de IAE**⁴ en el epígrafe o epígrafes correspondientes al objeto del contrato.
- En caso de no aportar el certificado anterior, si la persona licitadora se hubiera dado de alta en el Impuesto sobre Actividades Económicas en el ejercicio corriente, deberá presentar justificante de estar dada de alta en el epígrafe correspondiente al objeto del contrato, del citado impuesto. En caso de que se hubiera dado de alta en otro ejercicio, deberá presentar el justificante de pago del último recibo. En ambos supuestos, se acompañará una declaración responsable de no haberse dado de baja en la matrícula del citado impuesto.
- En caso de estar exenta de este impuesto, presentarán declaración justificativa al respecto.

f.3.- Obligaciones tributarias con la administración de la Junta de Andalucía:

- **Autorización** para recabar esta información por parte del órgano de contratación conforme al modelo indicado en el Anexo IX; **o bien, certificación positiva**, expedida por la Administración Tributaria de Andalucía, justificativa de la inexistencia con la Administración Autónoma de deudas de naturaleza tributaria en período ejecutivo o, en el caso de personas contribuyentes contra quienes no proceda la utilización de la vía de apremio, deudas no atendidas en período voluntario.

f.4.- Obligaciones con la Seguridad Social:

- **Autorización** para recabar esta información por parte del órgano de contratación conforme al modelo indicado en el Anexo IX; **o bien, certificación positiva**, expedida por la Tesorería Territorial de la Seguridad Social, de hallarse al corriente en el cumplimiento de sus obligaciones con la Seguridad Social, o declaración responsable de no estar obligada a presentarlas.

g) Personas trabajadoras con discapacidad.

De conformidad con el artículo 71.1.d) de la LCSP, las personas licitadoras que tengan un número de 50 o más personas trabajadoras en su plantilla estarán obligadas a contar con un 2% de trabajadores con discapacidad, conforme a lo dispuesto en el artículo 42 del Real Decreto Legislativo 1/2013, de 29 de noviembre, por el que se aprueba el Texto Refundido de la Ley General de derechos de las personas con discapacidad y de su inclusión social, o a adoptar las medidas alternativas previstas en el Real Decreto 364/2005, de 8 de abril, por el que se regula el cumplimiento alternativo con carácter excepcional de la cuota de reserva a favor de los trabajadores con discapacidad.

Para acreditar que no concurre la citada causa de prohibición para contratar, la persona licitadora propuesta como adjudicataria deberá presentar:

- **Certificado de la empresa** en que conste tanto el número global de personas trabajadoras de plantilla, como el número particular de personas trabajadoras con discapacidad en la misma conforme al modelo establecido en el Anexo X.
- En el caso de haberse optado por el cumplimiento de las medidas alternativas legalmente previstas, deberán aportar **declaración de excepcionalidad** y una **declaración con las concretas medidas aplicadas**.

h) Promoción de la igualdad entre mujeres y hombres.

⁴ Este certificado acredita estar dado de alta en el IAE, describiendo la actividad, grupo y epígrafe contenidos en las tarifas del IAE, el tipo de actividad, la fecha de alta a efectos del impuesto y la exención o sujeción al mismo. <https://sede.agenciatributaria.gob.es/Sede/procedimientoini/G309.shtml>



De conformidad con lo establecido en el artículo 71.1.d) de la LCSP, las empresas licitadoras que tengan 50 o más personas trabajadoras deberán acreditar que cuentan con un plan de igualdad, inscrito en el Registro laboral correspondiente⁵, conforme a lo dispuesto en el artículo 45.2 de la Ley Orgánica 3/2007, de 22 de marzo, para la igualdad efectiva de mujeres y hombres (en adelante, Ley Orgánica 3/2007).

Para acreditar que no concurre la citada causa de prohibición para contratar, la persona licitadora propuesta como adjudicataria deberá presentar:

- **Plan de igualdad inscrito** en el Registro de Convenios y Acuerdos Colectivos de Trabajo (REGCON) al tiempo de finalización del plazo de presentación de ofertas.
- No obstante, se considerará suficiente la **solicitud de inscripción del plan de igualdad** siempre que, a la fecha de finalización del plazo de presentación de ofertas, hayan transcurrido tres meses o más desde que se presentó la solicitud, sin que hubiera recaído resolución expresa sobre la procedencia de la inscripción.

Si la persona propuesta como adjudicataria no acreditara disponer de un plan de igualdad en los términos expuestos, antes de proceder a su exclusión de la licitación se le otorgará un plazo de 3 días naturales para que demuestre que, a la fecha del requerimiento efectuado a tal fin, se encuentra en condiciones de cumplir con cualquiera de las exigencias de los dos párrafos anteriores.

i) Garantía definitiva.

1. Las personas licitadoras que hubieran presentado las mejores ofertas deberán constituir a disposición del órgano de contratación una **garantía del 5% del precio final ofertado**⁶, excluido el IVA. No obstante, cuando el precio del contrato se formule en función de precios unitarios, el importe de la garantía a constituir se fijará atendiendo al presupuesto base de licitación, IVA excluido.

En los procedimientos de contratación en los que se aplique la reserva a centros especiales de empleo de iniciativa social o a empresas de inserción, no procederá la exigencia de la garantía definitiva, salvo en los casos en los que el órgano de contratación, por motivos excepcionales, lo considere necesario y así lo justifique motivadamente en el expediente.

2. La persona contratista, tras recibir el requerimiento de documentación previa a la adjudicación, tendrá la facultad de constituir la garantía por los siguientes **medios**:

- Mediante retención en el precio.
- Mediante aval, prestado por entidad de crédito, establecimiento financiero de crédito o por sociedades de garantía recíproca autorizados para operar en España.
- Mediante seguro de caución, otorgado por una entidad aseguradora autorizada para operar en el ramo.

En los dos supuestos anteriores deberá constar en los respectivos documentos el visado que acredite el previo bastateo del poder, efectuado por el Gabinete Jurídico de la Junta de Andalucía, conforme a lo dispuesto en el artículo 86.3 del Reglamento de organización y funcionamiento de la Tesorería General de la Junta de Andalucía y de la gestión recaudatoria, aprobado por el Decreto 197/2021, de 20 de julio.

⁵ Redacción dada tras introducirse la obligatoriedad de inscripción en el Registro laboral correspondiente en la redacción dada al artículo 71.1.d) de la LCSP por la Ley Orgánica 2/2024, de 1 de agosto, de representación paritaria y presencia equilibrada de mujeres y hombres.

⁶ En caso de tratarse de Sociedades Cooperativas Andaluzas, solo tendrán que aportar el 25% de las garantías que hubieren de constituir, conforme al artículo 116.6 de la Ley 14/2011.



- Mediante inmovilización de valores de deuda pública.
- En efectivo.
- Además, la persona licitadora podrá también optar porque un porcentaje de la misma sea constituida por los anteriores medios y el resto mediante retención en el precio.

En los contratos financiados con fondos europeos, de conformidad con lo establecido en el artículo 29 del Decreto-ley 3/2021, la garantía se constituirá preferentemente mediante retención en el precio. No obstante, la persona contratista tiene la facultad de constituir la garantía por los otros medios arriba enunciados.

3. Respecto a la **forma y condiciones de constitución** de la garantía, en el caso de que se opte por la retención del precio, el órgano de contratación retendrá en el momento del primer pago las cantidades necesarias para la constitución de la garantía definitiva o, de no ser posible por ser su importe insuficiente, de los sucesivos hasta completarla. El importe retenido será devuelto a la persona contratista cuando finalice el plazo de garantía del contrato.

Para el resto de medios, la constitución de la garantía se realizará ante la Caja General de Depósitos de la Comunidad Autónoma, por medios electrónicos, a través de la sede electrónica general de la Administración de la Junta de Andalucía, a la que se podrá acceder directamente a través de la dirección <https://www.juntadeandalucia.es/economia/hacienda/apl/surweb/modelos/modeloTeso/asistente.jsp> o, en su defecto, a través del Portal de la Junta de Andalucía.

4. Además, cuando así se indique en el Anexo I-apartado 7 y de conformidad con el artículo 107.2 de la LCSP, se podrá exigir una **garantía complementaria** de hasta un 5 % del precio final ofertado, pudiendo alcanzar la garantía total un 10 % del citado precio. Asimismo se indicará en el referido anexo si la garantía complementaria es únicamente exigible a personas adjudicatarias cuyas ofertas resultaran inicialmente incursas en presunción de anormalidad.

5. La acreditación de la constitución de la garantía definitiva se realizará:

- Cuando se opte por la retención en precio, mediante **declaración**, conforme al modelo del Anexo XI, por la que se manifieste la decisión de la persona licitadora de constituir la garantía definitiva mediante retención en el precio. En caso de que la persona licitadora opte por la constitución de la garantía definitiva mediante retención parcial en el precio, indicará la parte que solicita que le sea retenida, así como la parte de la garantía que ha constituido ante la Caja General de Depósitos de la Comunidad Autónoma.
- En los demás casos, la constitución de la garantía quedará acreditada con el **resguardo expedido por la Caja General**, el cual será consultado directamente por el órgano de contratación sin que tenga que aportarse por la persona licitadora.
- En caso de que se haya exigido garantía provisional, se presentará **declaración**, conforme al modelo del Anexo XI, optando por aplicar el importe de la garantía provisional a la definitiva, o por proceder a una nueva constitución de esta última, en cuyo caso la garantía provisional se extinguirá y devolverá simultáneamente a la constitución de la definitiva.

6. En caso de que se hagan efectivas sobre la garantía definitiva las penalidades o indemnizaciones exigibles a la persona contratista, esta deberá reponer o ampliar aquella, en la cuantía que corresponda, en el plazo de quince días desde la ejecución, incurriendo en caso contrario en causa de resolución.

Cuando como consecuencia de una modificación del contrato, experimente variación el precio del mismo, deberá reajustarse la garantía para que guarde la debida proporción con el nuevo precio modificado, en el



plazo de quince días contados desde la fecha en que se notifique a la persona adjudicataria el acuerdo de modificación.

La devolución o cancelación de la garantía definitiva se realizará una vez producido el vencimiento del plazo de garantía señalado en el Anexo I-apartado 13 y cumplido satisfactoriamente el contrato, o resuelto éste sin culpa de la persona contratista, previo informe del responsable del contrato acreditativo de tal cumplimiento.

En el supuesto de recepción parcial solo podrá la persona contratista solicitar la devolución o cancelación de la parte proporcional de la garantía cuando así se autorice expresamente en el Anexo I-apartado 7.

j) Declaración responsable de protección de menores.

En caso de que la ejecución del contrato implique contacto habitual con menores por parte del personal de la persona adjudicataria adscrito al mismo, se presentará:

- **Declaración responsable**, conforme al modelo del Anexo XII, donde esta deberá especificar que dicho personal cumple con el requisito previsto en el artículo 57 de la Ley Orgánica 8/2021, de 4 de junio, de protección integral a la infancia y la adolescencia frente a la violencia, y de la Ley de Enjuiciamiento Civil.

k) Declaración de ubicación de servidores y servicios asociados.

Cuando la ejecución del contrato requiera el tratamiento por la persona contratista de datos personales por cuenta de la persona responsable del tratamiento, se deberá aportar:

- **Declaración**, conforme al Anexo XIII, en la que ponga de manifiesto dónde van a estar ubicados los servidores y desde dónde se van a prestar los servicios asociados a los mismos, según lo establecido en el artículo 122.2.c) de la LCSP.

Cualquier cambio que afecte en el futuro a la citada declaración deberá ser comunicada por medios electrónicos al órgano de contratación con carácter inmediato, constituyendo una obligación esencial a los efectos previstos en la letra f) del apartado 1 del artículo 211 de la LCSP.

l) Certificado de inscripción en el Registro de Empresas Acreditadas.

l.1.- Cuando la empresa que haya presentado la mejor oferta vaya a intervenir en el proceso de subcontratación en el sector de la construcción como contratista o subcontratista, de conformidad con lo establecido en el Real Decreto 1109/2007, de 24 de agosto, por el que se desarrolla la Ley 32/2006, de 18 de octubre, reguladora de la subcontratación en el Sector de la Construcción (en adelante, Real Decreto 1109/2007), se presentará:

- **Certificación de estar inscrita en el Registro de Empresas Acreditadas** correspondiente al territorio de la Comunidad Autónoma o de las Ciudades Autónomas donde radique su domicilio.

l.2.- Cuando la empresa que haya presentado la mejor oferta se encuentre incluida en el ámbito de aplicación del Real Decreto 1109/2007, y desplace personas trabajadoras a España, en virtud de lo previsto en la Ley 45/1999, de 29 de noviembre, sobre desplazamiento de trabajadores en el marco de una prestación de servicios transnacional, deberá presentar:

- **Certificación de estar inscrita en el Registro** dependiente de la autoridad laboral en cuyo territorio se vaya a llevar a cabo su primera prestación de servicios en España.

3. Presentada la documentación a través de SiREC-Portal de licitación electrónica, la Mesa de contratación procederá a su examen.

Si la persona licitadora no presenta la documentación, la Mesa de contratación procederá a su exclusión del procedimiento de adjudicación.



Si la persona licitadora presenta la documentación y la Mesa de contratación observase defectos u omisiones subsanables en la misma, lo notificará por medios electrónicos a través de SiREC-Portal de licitación electrónica y lo comunicará a través del perfil de contratante del órgano de contratación, a la persona licitadora concediéndole un plazo de tres días naturales para que los corrija o subsane, presentando la documentación que proceda a través de SiREC-Portal de licitación electrónica. Si en el plazo concedido no procede a la subsanación de la documentación, será excluida del procedimiento de adjudicación.

De no cumplimentarse adecuadamente el requerimiento en el plazo señalado, se entenderá que la persona licitadora ha retirado su oferta, procediéndose a exigirle el importe del 3% del presupuesto base de licitación, IVA excluido, en concepto de penalidad, que se hará efectivo en primer lugar contra la garantía provisional, si se hubiera constituido, sin perjuicio de lo establecido en la letra a) del apartado 2 del artículo 71 de la LCSP, de conformidad con lo previsto en el artículo 150.2 del citado texto legal.

El plazo de tres días naturales contemplado en el párrafo anterior podrá reducirse hasta la mitad por exceso en caso de urgencia.

De no cumplimentarse adecuadamente el requerimiento en el plazo señalado, se entenderá que la persona licitadora ha retirado su oferta, procediéndose a exigirle el importe del 3% del presupuesto base de licitación, IVA excluido, en concepto de penalidad, que se hará efectivo en primer lugar contra la garantía provisional, si se hubiera constituido, sin perjuicio de lo establecido en la letra a) del apartado 2 del artículo 71 de la LCSP, de conformidad con lo previsto en el artículo 150.2 del citado texto legal.

El plazo de tres días naturales contemplado en el párrafo anterior podrá reducirse hasta la mitad por exceso en caso de urgencia.

En el supuesto señalado en el párrafo anterior, se procederá a solicitar la misma documentación a la licitadora siguiente por el orden en que hayan quedado clasificadas las ofertas, y así se procederá sucesivamente hasta que se presente correctamente la documentación exigida.

10.8. Adjudicación del contrato.

Una vez comprobado que la documentación requerida a la persona licitadora que presentó la mejor oferta es correcta, el órgano de contratación le adjudicará el contrato dentro de los cinco días hábiles siguientes, plazo que podrá reducirse hasta la mitad por exceso en caso de urgencia.

La resolución de adjudicación deberá ser motivada y será notificada directamente a la adjudicataria y a las restantes personas licitadoras y se publicará en el perfil de contratante del órgano de contratación en el plazo de 15 días, el cual podrá ser reducido hasta la mitad por exceso en caso de urgencia.

En todo caso, en dicha notificación y en el perfil de contratante se indicará el plazo en que debe procederse a la formalización del contrato.

La notificación se realizará por medios electrónicos y deberá contener, en todo caso, la información necesaria que permita a las personas interesadas en el procedimiento interponer recurso suficientemente fundado contra la decisión de adjudicación.

En el caso de que la adjudicataria sea una unión temporal de empresas deberá aportar, en un plazo no superior a veinte días naturales desde que se notifique la adjudicación, copia electrónica, sea auténtica o no, de la escritura pública de formalización de la misma a través de SiREC-Portal de licitación electrónica, cuya duración será coincidente con la del contrato hasta su extinción.

Cuando el órgano de contratación no adjudique el contrato de acuerdo con la propuesta formulada por la Mesa de contratación deberá motivar su decisión.



No podrá declararse desierta una licitación cuando exista alguna oferta o proposición que sea admisible de acuerdo con los criterios que figuren en el pliego.

El plazo máximo para efectuar la adjudicación será de dos meses, plazo que podrá reducirse hasta la mitad por exceso en caso de urgencia, a contar desde la apertura de las proposiciones, salvo que se indique otro en el Anexo I-apartado 6.

Cuando el único criterio a considerar para seleccionar a la persona adjudicataria del contrato sea el del precio, la adjudicación deberá recaer en el plazo máximo de quince días a contar desde el siguiente al de apertura de las proposiciones.

Los plazos indicados en los párrafos anteriores se ampliarán en quince días hábiles, o la mitad por exceso en caso de urgencia, cuando se hubiere identificado una o varias ofertas incursas en presunción de anormalidad, de conformidad con lo establecido en el artículo 149.4 de la LCSP.

Si la proposición se contuviera en más de un sobre electrónico, de tal forma que éstos deban abrirse en varios actos independientes, el plazo anterior se computará desde el primer acto de apertura del sobre electrónico que contenga una parte de la proposición.

El órgano de contratación podrá, siempre antes de proceder a la formalización, decidir no adjudicar o celebrar el contrato por razones de interés público debidamente justificadas en el expediente, o desistir del procedimiento de adjudicación en caso de haberse producido una infracción no subsanable de las normas de preparación del contrato o de las reguladoras del procedimiento de adjudicación. En ambos casos, se compensará a las personas licitadoras en la cantidad que, en su caso, se indique en el Anexo I-apartado 6. En el caso de que no se establezca cantidad, para el cálculo de la compensación se utilizarán los criterios de valoración empleados para la responsabilidad patrimonial de la Administración, a través de los trámites del procedimiento administrativo común.

10.9. Formalización del contrato.

Antes de la formalización del contrato se procederá, en su caso, a la previa fiscalización del compromiso del gasto por la Intervención correspondiente.

No podrá procederse a la ejecución del contrato con carácter previo a su formalización.

a) Plazo para formalización

Cuando el contrato sea susceptible de recurso especial en materia de contratación, el órgano de contratación no podrá proceder a la formalización del contrato hasta que hayan transcurrido quince días hábiles a partir del día siguiente a la notificación de la resolución de adjudicación del contrato.

Transcurrido este plazo sin que se hubiera interpuesto recurso que lleve aparejada la suspensión de la formalización del contrato o desde que se dicte resolución con el levantamiento de la suspensión del acto de adjudicación, los servicios dependientes del órgano de contratación requerirán por medios electrónicos a la persona adjudicataria para que formalice el contrato en plazo no superior a cinco días, contados desde el siguiente a aquél en que hubiera recibido el requerimiento, plazo que podrá reducirse hasta la mitad por exceso en caso de urgencia.

En los restantes casos, la formalización del contrato deberá efectuarse no más tarde de los quince días hábiles siguientes a aquél en que se realice la notificación de la adjudicación a las personas licitadoras, plazo que podrá reducirse hasta la mitad por exceso en caso de urgencia, en la forma prevista en el artículo 151.2 de la LCSP.

b) Formalización electrónica



El contrato se formalizará por medios electrónicos en documento administrativo que se ajuste con exactitud a las condiciones de la licitación constituyendo dicho documento título suficiente para acceder a cualquier registro público.

Simultáneamente con la firma electrónica del contrato, deberá ser firmado electrónicamente por la persona adjudicataria el Pliego de Cláusulas Administrativas Particulares, el Pliego de Prescripciones Técnicas Particulares y demás documentos integrantes del contrato.

La persona contratista podrá solicitar que el contrato se eleve a escritura pública, corriendo de su cargo los correspondientes gastos. En ningún caso se podrán incluir en el documento en que se formalice el contrato cláusulas que impliquen alteración de los términos de la adjudicación.

c) Perfección del contrato

El contrato se perfecciona con su formalización y salvo que se indique otra cosa en su clausulado se entenderá celebrado en el lugar donde se encuentre la sede del órgano de contratación.

d) Publicación

La formalización del contrato, junto con el correspondiente documento del contrato, se publicará en el perfil de contratante del órgano de contratación en un plazo no superior a quince días, tras el perfeccionamiento del contrato.

Cuando el contrato esté sujeto a regulación armonizada, el anuncio de formalización deberá publicarse, además, previamente, en el DOUE. El órgano de contratación enviará el anuncio de formalización al DOUE a más tardar 10 días después de la formalización del contrato.

e) Consecuencias de la falta de formalización por causas imputables a la adjudicataria.

Cuando por causas imputables a la persona adjudicataria no se hubiese formalizado el contrato dentro del plazo indicado, se le exigirá el importe del 3 % del presupuesto base de licitación, IVA excluido, en concepto de penalidad, que se hará efectivo en primer lugar contra la garantía definitiva, si se hubiera constituido, sin perjuicio de la aplicación de la prohibición de contratar prevista en el artículo 71.2. b) de la LCSP.

En este caso, el contrato se adjudicará a la siguiente persona licitadora por el orden en que hubieran quedado clasificadas las ofertas, previa presentación de la documentación establecida en la cláusula 10.7 del presente pliego a través de SiREC-Portal de licitación electrónica.



III. EJECUCIÓN DEL CONTRATO.

11. Persona responsable del contrato, dirección facultativa e inspección de las obras. Unidad de seguimiento y ejecución.

El órgano de contratación deberá designar una persona responsable del contrato a la que le corresponderá coordinar, supervisar y controlar su ejecución y adoptar las decisiones y dictar las instrucciones necesarias con el fin de asegurar la correcta realización de la prestación pactada.

La persona responsable del contrato, que será a todos los efectos la responsable de la Administración frente a la persona contratista, podrá ser una persona física o jurídica, vinculada a la entidad contratante o ajena a él, pudiendo estar auxiliada por una unidad encargada del seguimiento y ejecución o una entidad contratada a tal efecto.

Las facultades de la persona responsable del contrato serán ejercidas por la Dirección Facultativa, a tenor de lo dispuesto en el artículo 62.2 de la LCSP y conforme a lo establecido en los artículos 237 a 246 de la LCSP. El órgano de contratación concretará formalmente cualquier otra misión o instrucción no contemplada en los citados preceptos que encargue a la persona responsable del contrato.

Corresponderá a la persona responsable del contrato las funciones que se prevén en el artículo 62 de la LCSP y en concreto:

- a) Dictar las instrucciones necesarias para asegurar la correcta realización de la prestación.
- b) Supervisar y verificar el cumplimiento por parte de la contratista de las obligaciones asumidas en virtud del contrato y entre ellas las condiciones especiales de ejecución.
- c) Informar al órgano de contratación de los eventuales incumplimientos y, en su caso, proponer la resolución del contrato o la imposición de penalidades.
- d) Autorizar la alteración de los medios humanos y materiales que se obligó a adscribir a la ejecución del contrato, en los términos establecidos en la LCSP y en los pliegos de cláusulas administrativas particulares en el plan de trabajo o cualquier otra modificación material en la ejecución del contrato.
- e) Proponer al órgano de contratación las modificaciones que resulte necesario introducir.
- f) Proponer la imposición de penalidades y/o reclamación de indemnizaciones por incumplimientos contractuales.
- g) Informar en los expedientes de reclamación de daños y perjuicios que haya suscitado la ejecución del contrato así como en los de devolución o cancelación de garantías.
- h) Conformar las facturas derivadas de la ejecución del contrato.

Las instrucciones dadas por la persona responsable del contrato serán de obligado cumplimiento para la persona contratista, que asumirá las responsabilidades inherentes a la dirección inmediata de los trabajos que ejecute, siendo inmediatamente ejecutivas en cuanto puedan afectar a la seguridad de las personas o cuando la demora en su aplicación pueda implicar que devengan inútiles posteriormente en función del desarrollo de la ejecución del contrato.

La persona responsable y su personal colaborador, acompañados por la persona delegada de la persona contratista, tendrán libre acceso a la obra, quedando la persona contratista obligada a facilitar la visita y los medios necesarios para la realización de las actuaciones pertinentes, así como acceso al Libro de Subcontratación, conforme a lo dispuesto en el artículo 8.1 de la LRSSC.



La persona contratista aportará cuanta documentación y precisiones le sean requeridas por el órgano de contratación durante la ejecución del contrato. Cuando la persona contratista, o personas de ella dependientes, incurran en actos u omisiones que comprometan o perturben la buena marcha del contrato, el órgano de contratación podrá exigir la adopción de medidas concretas para conseguir o restablecer el buen orden en la ejecución de lo pactado.

La persona responsable del contrato y encargada de la dirección facultativa podrá ordenar la apertura de catas cuando sospeche la existencia de vicios ocultos de construcción o haberse empleado materiales de calidad deficiente. De confirmarse la existencia de tales defectos, serán de cuenta de la persona contratista los gastos derivados del reconocimiento y subsanación. En caso contrario, la persona responsable certificará la indemnización que corresponde a la ejecución y reparación de las catas, valoradas a los precios unitarios del proyecto.

Asimismo, podrá ordenar la realización de ensayos y análisis de materiales y unidades de obra y que se recaben los informes específicos que en cada caso resulten pertinentes, siendo a cargo de la persona contratista los gastos que por estas operaciones se originen.

La Dirección Facultativa de la Obra, que incluye la Dirección de la Obra, la Dirección de la Ejecución de la Obra y la Coordinación de la Seguridad en la Obra, y la condición de responsable del contrato, podrá ser desarrollada directamente por los servicios técnicos de la Administración o por el personal técnico por ella contratado.

La Dirección Facultativa será responsable de que las obras se lleven a cabo con estricta sujeción al proyecto aprobado y que las mismas se realicen dentro de los plazos establecidos.

La Dirección Facultativa no podrá introducir en el proyecto, a lo largo de su ejecución, alteraciones en las unidades de obra, sin autorización previa del órgano de contratación. Asimismo, en caso de discordancias entre los documentos del proyecto, tampoco podrá adoptar decisión alguna que pueda implicar la introducción de modificaciones sobre el proyecto aprobado, estándose a estos efectos a lo dispuesto en la cláusula 18.1.2 del presente pliego.

La realización por la persona contratista de alteraciones en las unidades de obra, sin autorización previa de la Administración contratante, aún cuando éstas se realizasen bajo las instrucciones de la Dirección Facultativa, no generará obligación alguna para la Administración, quedando además la persona contratista obligada a rehacer las obras afectadas sin derecho a abono alguno, todo ello sin perjuicio de las responsabilidades que la Administración pudiera exigir a ambos por incumplimiento de sus respectivos contratos.

En la oficina de obras deberá existir un Libro de Órdenes, un Libro de Incidencias y un Libro de Subcontratación, así como la documentación necesaria para el desarrollo de las obras, en el que la Dirección Facultativa de la obra haga constar, por escrito, las instrucciones que, periódicamente y para el mejor desarrollo de aquéllas formule a la persona contratista.

La persona contratista facilitará a la Administración, sin coste adicional alguno, la asistencia profesional de personal experto, ya sea para presentaciones, reuniones explicativas o de información o para aclaración de dudas que se puedan plantear en relación con la realización de las obras.

Con independencia de lo dispuesto hasta ahora, en el Anexo I-apartado 13 se establecerá la unidad encargada del seguimiento y ejecución del contrato, de conformidad con el artículo 62 de la LCSP. La misma tendrá libre acceso a las obras e instalaciones así como a la documentación necesaria para el desarrollo de las obras y estará facultado para dar instrucciones a la persona responsable del contrato. Ostenta las facultades de inspección de las actividades desarrolladas por las personas contratistas durante la ejecución del contrato, en los términos y con los límites establecidos en la normativa aplicable para cada tipo de contrato.



12. Ejecución del contrato.

La ejecución del contrato se llevará a cabo bajo el principio del compromiso con el resultado.

Las comunicaciones y notificaciones con la persona contratista derivadas de la ejecución posterior del contrato en el ejercicio de las competencias del órgano de contratación se realizarán por medios electrónicos en la medida que SiREC-Portal de licitación electrónica así lo permita. Quedan excluidas, a estos efectos, las comunicaciones y notificaciones que efectúe la persona responsable del contrato.

12.1. Condiciones de ejecución.

La ejecución del contrato se realizará a riesgo y ventura de la persona contratista, sin perjuicio de lo establecido en el artículo 239 de la LCSP para los casos de fuerza mayor.

El contrato se ejecutará con estricta sujeción a las estipulaciones contenidas en los pliegos y al proyecto que le sirve de base, y de acuerdo con las instrucciones que para su interpretación técnica diere a la persona contratista la Dirección facultativa de las obras.

Asimismo, la persona contratista estará obligada a recabar de las personas trabajadoras para el acceso y el ejercicio a las profesiones, oficios y actividades, que impliquen contacto habitual con menores, una certificación negativa del Registro Central de Delincuentes Sexuales que garantice el no haber sido condenadas por sentencia firme por algún delito contra la libertad e indemnidad sexual, que incluye la agresión y abuso sexual, acoso sexual, exhibicionismo y provocación sexual, prostitución y explotación sexual y corrupción de menores, así como por trata de seres humanos.

12.2. Condiciones especiales de ejecución del contrato de carácter social, ético, medioambiental o de otro orden.

En el Anexo I-apartado 9 se indicarán las condiciones especiales de ejecución del contrato, de carácter económico, relacionadas con la innovación, de tipo medioambiental, social o relativas al empleo, entre otras las enumeradas en el apartado 2 del artículo 202 de las LCSP, debiendo estar todas ellas vinculadas al objeto del contrato, no ser discriminatorias y ser compatibles con el derecho comunitario, así como las penalidades por su incumplimiento, conforme a lo previsto en el artículo 192.1 de la LCSP, o si se les atribuye el carácter de obligaciones contractuales esenciales a los efectos señalados en la letra f) del artículo 211 de la citada Ley.

Cuando el incumplimiento de estas condiciones especiales no se tipifique como causa de resolución del contrato, se indicará en el Anexo I-apartado 9 si el mismo podrá ser considerado como infracción grave a los efectos establecidos en la letra c) del apartado 2 del artículo 71 de la LCSP.

Si la ejecución del contrato implica la cesión de datos por parte del órgano de contratación a la persona contratista, en el Anexo I-apartado 9 se indicará una condición especial de ejecución que haga referencia a la obligación de la persona contratista de someterse a la normativa nacional y de la Unión Europea en materia de protección de datos, debiéndose indicar que esta obligación tiene el carácter de obligación contractual esencial de conformidad con lo dispuesto en la letra f) del apartado 1 del artículo 211 de la LCSP.

Todas las condiciones especiales de ejecución serán exigidas igualmente a todas las personas subcontratistas que participen en la ejecución del contrato.

12.3. Confidencialidad y protección de datos.

12.3.1. Confidencialidad

La persona contratista deberá respetar el carácter confidencial de aquella información a la que tenga acceso con ocasión de la ejecución del contrato a la que se le atribuya el referido carácter en el Anexo I-apartado 13 o que por su propia naturaleza deba ser tratada como tal. Este deber se mantendrá durante un plazo de cinco años desde el conocimiento de esa información, salvo que en el mismo apartado del citado Anexo I-apartado



13 se establezca un plazo mayor. No podrá transferir información alguna sobre los trabajos a terceras personas o entidades sin el consentimiento expreso y por escrito de la Junta de Andalucía, y será necesario que con la formalización del contrato se anexe al mismo el documento de acuerdo de confidencialidad recogido en el Anexo XIV del pliego.

La persona contratista no podrá, sin previa autorización escrita de la Administración, publicar noticias, dibujos ni fotografías de las obras, ni autorizar a terceras personas su publicación.

La Administración se reserva el derecho de hacer, editar, proyectar y, en cualquier forma, explotar directa o mediante acuerdos con terceras personas cuantos reportajes fotográficos, audiovisuales y de todo tipo, crea oportunos de las obras que ejecute la persona contratista.

12.3.2. Protección de datos

La persona contratista, deberá cumplir el RGPD, la Ley Orgánica 3/2018 y demás normativa de aplicación en vigor en materia de protección de datos. El sometimiento de la persona contratista a la normativa sobre protección de datos constituye una obligación esencial a los efectos de lo previsto en la letra f) del apartado 1 del artículo 211 de la LCSP.

Para ello, y en aplicación de la disposición adicional vigésima quinta de la LCSP, la persona contratista tendrá la consideración de persona encargada del tratamiento en los casos en que la contratación implique el acceso de la persona contratista a datos de carácter personal de cuyo tratamiento sea responsable la entidad contratante. En este supuesto, el acceso a esos datos no se considerará comunicación de datos, cuando se cumpla lo previsto en el artículo 28 del RGPD. En todo caso, las previsiones de éste deberán de constar por escrito.

A. Tratamiento de datos personales

Cuando la ejecución del contrato requiera el tratamiento por la persona contratista de datos personales por cuenta de la persona responsable del tratamiento, la persona contratista deberá tratar los datos personales de los cuales la entidad contratante es responsable de la manera que se especifica en el Anexo I-apartado 16 de este pliego, que describe en detalle los datos personales a proteger, el tratamiento a realizar y las medidas a implementar, así como la finalidad para la cual se cederán los datos personales al amparo de lo dispuesto en los artículos 116.1 y 122.2 a) de la LCSP. El cumplimiento de esta obligación es de carácter esencial, de modo que su incumplimiento dará lugar a la resolución contractual, en los términos del artículo 211.1 f) de la LCSP.

En caso de que, como consecuencia de la ejecución del contrato, resultara necesaria la modificación de lo estipulado en el Anexo I-apartado 16 “Tratamiento de Datos Personales”, la persona adjudicataria lo requerirá razonadamente y señalará los cambios que solicita. En caso de que la entidad contratante estuviese de acuerdo con lo solicitado emitiría un Anexo actualizado, de modo que el mismo siempre recoja fielmente el detalle del tratamiento.

Por lo tanto sobre la entidad contratante recaen las responsabilidades, establecidas en la normativa de aplicación, de la persona responsable del tratamiento mientras que la persona adjudicataria ostenta las establecidas para la persona encargada del tratamiento. No obstante, si esta última destinase los datos a otra finalidad, los comunicara o los utilizara incumpliendo las estipulaciones del presente pliego y/o la normativa vigente, será considerada también como Responsable del Tratamiento, respondiendo en dicho caso de las infracciones en que hubiera incurrido personalmente.

En el supuesto de que la ejecución del objeto del contrato no implique el tratamiento de datos de carácter personal por parte de la persona contratista y, por tanto, ésta no deba tener la consideración de persona Encargada del Tratamiento, se le eximirá del cumplimiento de las correspondientes obligaciones conforme a lo dispuesto en el Anexo I-apartado 16.



No obstante, en el supuesto de que el personal a cargo de la entidad adjudicataria, de forma accidental o accesoria, fuera conocedor de información de datos de carácter personal relativa a las actividades de tratamiento del órgano de contratación, se deberá observar estrictamente el deber de secreto y confidencialidad, siguiendo en todo momento las indicaciones de la persona responsable del tratamiento de la entidad contratante, no pudiendo utilizar dicha información para ninguna finalidad distinta a la derivada de la ejecución del objeto del contrato. Todo ello sin perjuicio de lo establecido en el artículo 28.2 del RGPD.

B. Estipulaciones como persona Encargada de Tratamiento

De conformidad con lo previsto en el artículo 28 del RGPD, la persona adjudicataria se obliga a garantizar el cumplimiento de las siguientes obligaciones:

a) Tratar los datos personales conforme a las instrucciones documentadas en el presente pliego o demás documentos contractuales aplicables a la ejecución del contrato, salvo que esté obligada a ello en virtud del Derecho de la Unión o nacional que se aplique a la persona encargada; en tal caso, la persona encargada informará a la persona responsable de esa exigencia legal previa al tratamiento, salvo que tal Derecho lo prohíba por razones importantes de interés público.

b) No utilizar ni aplicar los datos personales con una finalidad distinta a la ejecución del objeto del presente contrato.

c) Tratar los datos personales de conformidad con los criterios de seguridad y el contenido previsto en el artículo 32 del RGPD, así como observar y adoptar las medidas técnicas y organizativas de seguridad necesarias o convenientes para asegurar la confidencialidad, secreto e integridad de los datos personales a los que tenga acceso.

En particular, y sin carácter limitativo, se obliga a aplicar las medidas de protección del nivel de riesgo y seguridad detalladas en el Anexo I-apartado 16.

d) Mantener la más absoluta confidencialidad sobre los datos personales a los que tenga acceso para la ejecución del contrato así como sobre los que resulten de su tratamiento, cualquiera que sea el soporte en el que se hubieren obtenido. Esta obligación se extiende a toda persona que pudiera intervenir en cualquier fase del tratamiento por cuenta de la persona adjudicataria, siendo deber de la persona adjudicataria instruir a las personas que de él dependan, de este deber de secreto, y del mantenimiento de dicho deber aún después de la terminación de la ejecución del objeto del contrato o de su desvinculación.

e) Llevar un listado de personas autorizadas para tratar los datos personales objeto de este pliego y garantizar que las mismas se comprometen, de forma expresa y por escrito, a respetar la confidencialidad, y a cumplir con las medidas de seguridad correspondientes, de las que les debe informar convenientemente. Y mantener a disposición del órgano de contratación dicha documentación acreditativa.

f) Garantizar la formación necesaria en materia de protección de datos personales de las personas autorizadas a su tratamiento.

g) Salvo que cuente en cada caso con la autorización expresa de la persona Responsable del Tratamiento, no comunicar, ceder ni difundir los datos personales a terceras personas, ni siquiera para su conservación.

h) Nombrar una persona Delegada de Protección de Datos, en caso de que sea necesario según el RGPD, y comunicarlo al órgano de contratación, también cuando la designación sea voluntaria, así como la identidad y datos de contacto de la(s) persona(s) física(s) designada(s) por la persona adjudicataria como sus representante(s) a efectos de protección de los Datos Personales (representantes de la persona Encargada de Tratamiento), responsable(s) del cumplimiento de la regulación del tratamiento de Datos Personales, en las vertientes legales/formales y en las de seguridad.



i) Una vez finalizada la prestación contractual objeto del presente Pliego, se compromete, según corresponda y se instruya en el Anexo I-apartado 16, a devolver o destruir (i) los Datos Personales a los que haya tenido acceso; (ii) los Datos Personales generados por la persona adjudicataria por causa del tratamiento; y (iii) los soportes y documentos en que cualquiera de estos datos consten, sin conservar copia alguna; salvo que se permita o requiera por ley o por norma de derecho comunitario su conservación, en cuyo caso no procederá la destrucción. La persona Encargada del Tratamiento podrá, no obstante, conservar los datos durante el tiempo que puedan derivarse responsabilidades de su relación con la persona Responsable del Tratamiento. En este último caso, los Datos Personales se conservarán bloqueados y por el tiempo mínimo, destruyéndose de forma segura y definitiva al final de dicho plazo.

j) Según corresponda y se indique en el Anexo I-apartado 16, a llevar a cabo el tratamiento de los datos personales en los sistemas/dispositivos de tratamiento, manuales y automatizados, y en las ubicaciones que en el citado Anexo se especifican, equipamiento que podrá estar bajo el control del órgano de contratación o bajo el control directo o indirecto de la persona adjudicataria, u otros que hayan sido expresamente autorizados por escrito por el mismo, según se establezca en dicho Anexo en su caso, y únicamente por las personas usuarias o perfiles de personas usuarias asignados a la ejecución del objeto de este pliego.

k) Salvo que se indique otra cosa en el Anexo “Tratamiento de Datos Personales” o se instruya así expresamente por el órgano de contratación, a tratar los Datos Personales dentro del Espacio Económico Europeo u otro espacio considerado por la normativa aplicable como de seguridad equivalente, no tratándolos fuera de este espacio ni directamente ni a través de cualesquiera subcontratistas autorizadas conforme a lo establecido en este pliego o demás documentos contractuales, salvo que esté obligada a ello en virtud del Derecho de la Unión o del Estado miembro que le resulte de aplicación.

En el caso de que por causa de Derecho nacional o de la Unión Europea la persona adjudicataria se vea obligada a llevar a cabo alguna transferencia internacional de datos, la persona adjudicataria informará por escrito al órgano de contratación de esa exigencia legal, con antelación suficiente a efectuar el tratamiento, y garantizará el cumplimiento de cualesquiera requisitos legales que sean aplicables al mismo, salvo que el Derecho aplicable lo prohíba por razones importantes de interés público.

l) De conformidad con el artículo 33 del RGPD, comunicar al órgano de contratación, de forma inmediata y a más tardar en el plazo de 72 horas, cualquier violación de la seguridad de los datos personales a su cargo de la que tenga conocimiento, juntamente con toda la información relevante para la documentación y comunicación de la incidencia o cualquier fallo en su sistema de tratamiento y gestión de la información que haya tenido o pueda tener que ponga en peligro la seguridad de los datos personales, su integridad o su disponibilidad, así como cualquier posible vulneración de la confidencialidad como consecuencia de la puesta en conocimiento de terceras personas de los datos e informaciones obtenidos durante la ejecución del contrato. Comunicará con diligencia información detallada al respecto, incluso concretando qué personas interesadas sufrieron una pérdida de confidencialidad.

m) Cuando una persona ejerza un derecho de acceso, rectificación, supresión y oposición, limitación del tratamiento, portabilidad de datos y a no ser objeto de decisiones individualizadas automatizadas, u otros reconocidos por la normativa aplicable (conjuntamente, los “Derechos”), ante la persona Encargada del Tratamiento, ésta debe comunicarlo al órgano de contratación con la mayor prontitud. La comunicación debe hacerse de forma inmediata y en ningún caso más allá del día laborable siguiente al de la recepción del ejercicio de derecho, juntamente, en su caso, con la documentación y otras informaciones que puedan ser relevantes para resolver la solicitud que obre en su poder, e incluyendo la identificación fehaciente de quien ejerce el derecho.

La persona adjudicataria asistirá al órgano de contratación, siempre que sea posible, para que ésta pueda cumplir y dar respuesta a los ejercicios de derechos.



n) Colaborar con el órgano de contratación en el cumplimiento de sus obligaciones en materia de (i) medidas de seguridad, (ii) comunicación y/o notificación de brechas (logradas e intentadas) de medidas de seguridad a las autoridades competentes o las personas interesadas, y (iii) colaborar en la realización de evaluaciones de impacto relativas a la protección de datos personales y consultas previas al respecto a las autoridades competentes; teniendo en cuenta la naturaleza del tratamiento y la información de la que disponga.

Asimismo, pondrá a disposición del mismo, a requerimiento de éste, toda la información necesaria para demostrar el cumplimiento de las obligaciones previstas en este Pliego y demás documentos contractuales y colaborará en la realización de auditorías e inspecciones llevadas a cabo, en su caso, por la Junta de Andalucía.

ñ) En los casos en que la normativa así lo exija, llevar, por escrito, incluso en formato electrónico, y de conformidad con lo previsto en el artículo 30.2 del RGPD un registro de todas las categorías de actividades de tratamiento efectuadas por cuenta del órgano de contratación, responsable del tratamiento, que contenga, al menos, las circunstancias a que se refiere dicho artículo.

o) Disponer de evidencias que demuestren el cumplimiento de la normativa de protección de datos personales y del deber de responsabilidad activa, como certificados previos sobre el grado de cumplimiento o resultados de auditorías, que habrá de poner a disposición del órgano de contratación a su requerimiento. Asimismo, durante la vigencia del contrato, pondrá a disposición toda información, certificaciones y auditorías realizadas en cada momento.

p) Derecho de información: la persona encargada del tratamiento, en el momento de la recogida de los datos, debe facilitar la información relativa a los tratamientos de datos que se van a realizar. La redacción y el formato en que se facilitará la información se debe consensuar con la persona responsable antes del inicio de la recogida de los datos.

La presente cláusula y las obligaciones en ella establecidas, así como el Anexo I-apartado 16 relativo al Tratamiento de Datos Personales constituyen el contrato de encargo de tratamiento entre el órgano de contratación y la persona adjudicataria a que hace referencia el artículo 28.3 del RGPD. Las obligaciones y prestaciones que aquí se contienen no son retribuíbles de forma distinta de lo previsto en el presente pliego y demás documentos contractuales y tendrán la misma duración que la prestación objeto de este contrato, prorrogándose en su caso por períodos iguales a éste. No obstante, a la finalización del contrato, el deber de secreto continuará vigente, sin límite de tiempo, para todas las personas involucradas en la ejecución del contrato.

C. Subcargos de tratamiento asociados a subcontrataciones.

Cuando se produzca una subcontratación con terceras personas de la ejecución del contrato y la persona subcontratista deba acceder a Datos Personales, la persona adjudicataria lo pondrá en conocimiento previo del órgano de contratación, identificando qué tratamiento de datos personales conlleva, para que éste decida, en su caso, si otorgar o no su autorización a dicha subcontratación.

En todo caso, para su autorización es requisito que se cumplan las siguientes condiciones:

- Que el tratamiento de datos personales por parte de la persona subcontratista se ajuste a la legalidad vigente, lo contemplado en este pliego y a las instrucciones del órgano de contratación.
- Que la persona adjudicataria y la empresa subcontratista formalicen un contrato de encargo de tratamiento de datos en términos no menos restrictivos a los previstos en el presente pliego, el cual será puesto a disposición del órgano de contratación.

La persona adjudicataria informará al órgano de contratación de cualquier cambio previsto en la incorporación o sustitución de otras personas subcontratistas, dando así la oportunidad de otorgar el



consentimiento previsto en esta cláusula. La no respuesta a dicha solicitud equivale a oponerse a dichos cambios.

D. Información sobre tratamiento de datos personales contenidos en este contrato y los necesarios para su tramitación.

Los datos de carácter personal contenidos en este contrato y los necesarios para su gestión serán tratados por el órgano de contratación con la finalidad de llevar a cabo la gestión presupuestaria y económica del mismo, siendo la persona responsable del tratamiento el que así esté designada formalmente en el ámbito de la entidad.

La base jurídica del tratamiento es el cumplimiento de una obligación legal de un fin de interés público y el ejercicio de poderes públicos conferidos a la persona responsable del tratamiento por la LCSP y el Texto Refundido de la Ley General de Hacienda Pública y demás que regule los gastos públicos.

No se prevé la comunicación de datos de carácter personal a terceras personas, salvo las impuestas por el ordenamiento jurídico. Los datos se conservarán por el tiempo que exija la normativa sobre contratación pública, hacienda pública y archivo con fines de interés público.

Los derechos de acceso, rectificación, supresión y portabilidad de sus datos, de limitación y oposición a su tratamiento, así como a no ser objeto de decisiones basadas únicamente en el tratamiento automatizado de sus datos, cuando procedan, se pueden ejercitar ante el órgano de contratación.

Puede ejercer estos derechos mediante una solicitud dirigida a la persona responsable del tratamiento, preferentemente a través del formulario para el ejercicio de estos derechos disponible en www.juntadeandalucia.es/protecciondedatos. Además puede solicitar el ejercicio de sus derechos solicitándolo por cualquiera de los medios para presentación de solicitudes y en cualquiera de los registros conformes con la Ley 39/2015.

13. Actuaciones previas al inicio de las obras.

13.1. Plan de seguridad y salud en el trabajo.

El Plan de Seguridad y Salud en el trabajo, cuando fuere exigible, redactado por persona técnica con la titulación exigida legalmente, y suscrito por la empresa adjudicataria, deberá ser presentado a la Administración, en el plazo máximo de un mes desde la formalización del contrato, al objeto de que pueda ser aprobado por ésta previamente al inicio de la obra, requisito imprescindible para que ésta pueda comenzar efectivamente.

El incumplimiento del plazo y como consecuencia de ello, la imposibilidad de aprobar el plan, no impedirá la comprobación del replanteo ni la autorización del inicio de la obra, si bien éstas no podrán comenzar efectivamente sin la citada aprobación del plan. En este supuesto, el plazo contractual empezará a partir de la firma del acta de comprobación del replanteo y la autorización del inicio de las obras, en la que se dejará constancia de los extremos mencionados.

Con independencia de lo anterior, el incumplimiento del mencionado plazo de presentación supondrá una penalización diaria de 1 euro por cada 5.000 euros del precio del contrato, que será descontado, en su caso, en la primera certificación.

La persona contratista vendrá obligada a recoger en el Plan de Seguridad y Salud todas las medidas y elementos necesarios para cumplir lo estipulado al respecto por la legislación vigente sobre la materia, por las normas de buena construcción, y por las especificaciones y prescripciones recogidas en el Estudio de Seguridad y Salud, sin que tenga derecho a recibir más importe que el fijado en el Estudio de Seguridad y Salud afectado de la baja de adjudicación, en su caso.



Los locales y servicios para higiene y bienestar de las personas trabajadoras que vengan obligadas por el Estudio de Seguridad y Salud o por las disposiciones vigentes sobre la materia habrán de ser ubicados en los lugares indicados en el citado estudio, salvo autorización expresa de la Administración en otro sentido. En todo caso serán para uso exclusivo del personal adscrito a la obra. Cualquier variación que se plantee de las características y emplazamiento de dichos locales y servicios, una vez aprobado el plan, requerirá la previa modificación del mismo, así como su posterior informe y aprobación en los términos establecidos por las disposiciones vigentes.

Los referidos locales y servicios deberán estar dispuestos desde el inicio de la obra, debiendo contar con la autorización de la Administración antes de su retirada.

13.2. Licencias, autorizaciones e impuestos.

La persona contratista, de por sí o como sustituta de la Administración, está obligada a gestionar el otorgamiento de cuantas licencias, impuestos, autorizaciones y requerimientos establecidos en las normas y ordenanzas municipales y de cualquier otro organismo público o privado sean necesarios para el inicio, ejecución y entrega al uso o servicio de las obras, solicitando de la Administración los documentos que para ello sean necesarios, sin perjuicio de la actuación que a esta última le corresponda.

Asimismo, la persona contratista estará obligada a abonar en los plazos voluntarios establecidos el importe de los gastos y exacciones derivados de los impuestos, licencias, autorizaciones y requerimientos referidos anteriormente y cualesquiera que graven la ejecución y posterior ocupación de la obra, gastos que serán de cuenta de la persona contratista dando conocimiento inmediatamente a la Administración de haber cumplido dichos trámites.

El importe de estas cargas derivadas de la obra forma parte de los gastos asumidos por la oferta económica y conforme a esta estipulación contractual se traslada la obligación de pago a la adjudicataria del contrato celebrado. La persona contratista indemnizará a la Administración por cualquier perjuicio que ocasione el incumplimiento de la presente cláusula.

Si entendiera que las liquidaciones practicadas no se ajustan a Derecho, la persona contratista quedará legitimada para interponer contra las mismas los recursos pertinentes, comunicando este extremo a la Administración contratante.

13.3. Seguros.

La persona contratista deberá tener suscritos los seguros obligatorios para el desarrollo de su actividad, así como los siguientes seguro que cubra las responsabilidades que se deriven de la ejecución del contrato, en los términos que, en su caso, se indiquen en el Anexo I-apartado 13:

1. Seguro a todo riesgo de construcción.

Antes del inicio de las obras y durante el período de construcción y de garantía, la persona contratista deberá tener suscrito un seguro a todo riesgo de construcción por la suma asegurada indicada en el Anexo I-apartado 13 del presente PCAP, que cubra los daños que puedan sufrir las obras realizadas y en curso de realización y bienes preexistentes por los riesgos de incendio, rayo, explosión, robo, expoliación, impacto, impericia, negligencia, actos vandálicos y malintencionados, huelga, motín, terrorismo, riesgos de la naturaleza, error de diseño, materiales y mano de obra; incluyendo los gastos por horas extraordinarias, desescombrado, demolición, medidas adoptadas por las Autoridades Públicas, etc. Deberá figurar como beneficiario, en caso de siniestro, el órgano de contratación.

2. Seguro de responsabilidad civil.

Antes del inicio de las obras y durante el plazo de ejecución de las mismas, la persona contratista deberá tener suscrito un seguro de responsabilidad civil general, patronal, cruzada y trabajos terminados que cubra los



daños a terceros, tanto a personas como a cosas, así como por daños producidos a la Administración o al personal dependiente de la misma, con el límite mínimo por siniestro indicado en el anexo I- apartado 13 del presente PCAP; e incluyendo como asegurados a la empresa contratista, a las empresas subcontratistas y a la Administración como promotora de las obras.

3. Seguro de responsabilidad decenal.

En el caso de que así se indique en el Anexo I-apartado 13, la persona contratista deberá cubrir su responsabilidad decenal con una póliza de seguro específica.

Podrá cumplirse esta obligación mediante la extensión al presente contrato de los seguros que ya tuviese concertados la empresa contratista, siempre que queden cubiertas las sumas aseguradas exigidas en este PCAP y así se acredite mediante la correspondiente certificación expedida en nombre de la compañía aseguradora por persona con poder bastante.

Antes de levantar el acta de comprobación del replanteo se verificará el cumplimiento de esta obligación.

La Administración podrá proceder a la suspensión del pago de certificaciones y, en el caso de la recepción, a la suspensión del cómputo del plazo de garantía, hasta tanto la persona contratista acredite el cumplimiento de esta obligación, sin que dicho periodo de suspensión sea computable a efectos de indemnización por demora en el pago de las certificaciones o liquidación.

13.4. Maquinaria, medios auxiliares, personal y mano de obra.

En el plazo de 30 días desde la formalización del contrato, la persona contratista presentará a la Administración relación detallada de los siguientes extremos:

- a) Maquinaria, medios auxiliares, servicios, instalaciones y construcciones provisionales que se habrán de emplear en la ejecución de los trabajos.
- b) Relación numerada, por oficios y categorías, del personal que pondrá al servicio de las obras.
- c) En el caso de que en el Anexo I-apartado 13 se establezca que la realización del control de calidad de la obra esté incluida en el contrato, se comunicará la identidad, datos de contacto y representante o representantes legales de la persona subcontratista, justificando suficientemente la aptitud de esta para ejecutar la prestación por referencia a los elementos técnicos y humanos de que dispone y a su experiencia, debiendo estar acreditadas conforme al Decreto 67/2011, de 5 de abril, por el que se regula el control de calidad de la construcción y obra pública, y acreditando que la misma no se encuentra incurso en prohibición de contratar, de conformidad con lo establecido en el artículo 215 de la LCSP.
- d) En su caso, propuesta de modificación del personal técnico de la empresa adscrito con carácter permanente a la obra, según la documentación presentada para el cumplimiento de lo exigido en el Anexo XV del presente pliego.

El personal técnico propuesto deberá reunir los requisitos de titulación, número, especialización y experiencia exigidos al efecto en el Anexo I- apartado 4.

En cualquier caso, la propuesta de modificación deberá contar con la aprobación de la Administración.

La persona designada como Jefe de Obra tendrá capacidad para representar a la empresa en todo cuanto se refiera a la ejecución de la obra y quedará adscrita permanentemente a la misma con dedicación plena durante el tiempo de ejecución de las obras, debiendo permanecer durante las horas de trabajo a pie de obra.

La Administración podrá acordar no dar curso a las certificaciones de obra hasta que la persona contratista haya presentado en debida forma los documentos anteriormente señalados, sin que ello pueda originar derecho al cobro de intereses de demora por retraso en el pago de dichas certificaciones.



14. Acta de comprobación de replanteo e inicio de las obras.

En los casos en que en el Anexo I-apartado 6 se establezca que la tramitación del expediente es ordinaria, se procederá a efectuar la comprobación del replanteo en el plazo máximo de un mes desde la formalización del contrato, salvo que en el Anexo I- apartado 13 se hubiese consignado uno menor, según lo previsto en el artículo 237 de la LCSP, autorizándose, en su caso, el inicio de las obras.

En los casos en que en el citado anexo se establezca que la tramitación es urgente, la comprobación del replanteo y el inicio de las obras deberán realizarse a partir de la adjudicación del contrato, aunque no se haya formalizado el correspondiente documento público o contrato administrativo, siempre que se haya constituido la garantía definitiva correspondiente.

Las obras se ejecutarán con estricta sujeción a las estipulaciones establecidas en el pliego y al proyecto que sirve de base al contrato y conforme a las instrucciones que en interpretación técnica de éste dieron a la persona contratista la Dirección Facultativa de las obras. En el supuesto de que fuese necesario que la prestación se ejecutase en forma distinta a la pactada inicialmente, deberá procederse a la resolución del contrato en los términos establecidos en la cláusula 26.2 del presente pliego.

15. Programa de trabajo.

La persona contratista estará obligada a presentar a la Administración un programa de trabajo, que se ajustará al modelo proporcionado por el órgano de contratación, en el plazo de treinta a días, contados desde la formalización del contrato.

En el programa de trabajo se incluirán los datos exigidos en el artículo 144.3 del RGLCAP.

La Administración resolverá sobre el programa de trabajo en el plazo máximo de los 15 días siguientes a su presentación, pudiendo imponer la introducción de modificaciones o el cumplimiento de determinadas prescripciones, siempre que no contravengan las cláusulas del contrato.

La Administración podrá acordar no dar curso a las certificaciones de obra hasta que la persona contratista haya presentado en debida forma el programa de trabajo, sin que ello pueda originar derecho al cobro de intereses de demora por retraso en el pago de dichas certificaciones.

16. Prescripciones para la ejecución de las obras.

16.1. Obligaciones laborales, sociales y económicas de la persona contratista.

1. El órgano de contratación tomará las medidas pertinentes para garantizar que en la ejecución del contrato la persona contratista cumple las obligaciones aplicables en materia medioambiental, social o laboral establecidas en el derecho de la Unión Europea, el derecho nacional, los convenios colectivos o por las disposiciones de derecho internacional medioambiental, social y laboral que vinculen al Estado y en particular las establecidas en el Anexo V de la LCSP.

Lo indicado en el párrafo anterior se establece sin perjuicio de la potestad del órgano de contratación de tomar las oportunas medidas para comprobar, durante el procedimiento de licitación, que las personas licitadoras cumplen las obligaciones a que se refiere el citado párrafo. El incumplimiento de estas obligaciones y, en especial, los incumplimientos o los retrasos reiterados en el pago de los salarios o la aplicación de condiciones salariales inferiores a las derivadas de los convenios colectivos que sea grave y dolosa, dará lugar a la imposición de penalidades, en los términos previstos en la cláusula 17, si así se indica en el Anexo I-apartado 11.

2. El personal adscrito por la persona contratista a la prestación objeto del contrato, no tendrá ninguna relación laboral con la Administración, bajo ningún concepto, dependiendo exclusivamente de la persona



contratista, quién tendrá todos los derechos y deberes inherentes a su calidad de persona empresaria respecto del mismo.

La persona contratista está obligada al cumplimiento de las disposiciones vigentes en materia laboral, de seguridad social y de seguridad y salud laboral por lo que vendrá obligada a disponer las medidas exigidas por tales disposiciones, siendo a su cargo el gasto que ello origine; así como a cumplir las condiciones salariales de las personas trabajadoras conforme al Convenio Colectivo sectorial de aplicación.

De acuerdo con lo establecido en el artículo 211.1.i) de la LCSP, será causa de resolución el impago, durante la ejecución del contrato, de los salarios por parte de la empresa contratista a las personas trabajadoras que estuvieran participando en la misma, o el incumplimiento de las condiciones establecidas en los Convenios colectivos en vigor para estas personas trabajadoras también durante la ejecución del contrato. La resolución se acordará en los términos establecidos en el artículo 212.1 de la LCSP.

3. En general, la persona contratista responderá de cuantas obligaciones le vienen impuestas por su carácter de persona empleadora, así como del cumplimiento de cuantas normas regulan y desarrollan la relación laboral o de otro tipo, existente entre aquélla, o entre sus subcontratistas y las personas trabajadoras de una y otra, sin que pueda repercutir contra la Administración ninguna multa, sanción o cualquier tipo de responsabilidad que por incumplimiento de alguna de ellas, pudieran imponerle los organismos competentes.

En cualquier caso, la persona contratista indemnizará a la Administración de toda cantidad que se viese obligada a pagar por incumplimiento de las obligaciones aquí consignadas, aunque ello le venga impuesto por resolución judicial o administrativa.

4. Otras obligaciones:

La persona contratista estará obligada a observar el cumplimiento de lo preceptuado en el Decreto 293/2009, de 7 de julio, por el que se aprueba el reglamento que regula las normas para la accesibilidad en las infraestructuras, el urbanismo, la edificación y el transporte en Andalucía.

Asimismo y conforme a lo establecido en el artículo 4 de la Ley 1/2014 la persona adjudicataria estará obligada a suministrar a la Administración, previo requerimiento y en un plazo de quince días, toda la información necesaria para el cumplimiento de las obligaciones previstas en la citada Ley.

16.2. Ensayos y análisis de materiales y unidades de obra.

1. En el caso de que en el Anexo I-apartado 13 se establezca que la realización del control de calidad de la obra está incluida en el contrato, para la subcontratación de ésta, se estará a lo dispuesto en el artículo 215 de la LCSP.

Las empresas propuestas por la persona contratista de la obra para la realización de los ensayos y análisis no podrán ser empresas vinculadas a la misma, en el sentido en que son definidas en el artículo 42 del Código de Comercio y deberán estar acreditadas conforme al Decreto 67/2011, de 5 de abril, por el que se regula el control de calidad de la construcción y obra pública.

2. El control de calidad de la obra incluirá:

a) El de aquellos materiales, elementos o unidades de obra sujetos a normas o instrucciones de obligado cumplimiento promulgadas por la Administración que versen sobre condiciones u homologaciones que han de reunir los mismos.

Los costes de ejecución de los ensayos, análisis, pruebas o controles preceptivos para verificar tales condiciones, se considerarán incluidos en los precios recogidos en el proyecto y de acuerdo con el presupuesto desglosado, en su caso, a tales efectos, en el programa de control de calidad que figure en el proyecto aprobado.



b) Aquellos otros controles y análisis que no vengan impuestos por norma alguna, pero que estén incluidos en el Plan de Control de Calidad del Proyecto aprobado, o que la Dirección Facultativa o la Persona Responsable del Contrato estimen pertinentes, hasta un límite máximo del 1% del presupuesto de ejecución material de la obra vigente en cada momento o del porcentaje que, en su caso, la empresa constructora hubiese ofertado como mejora en la licitación, los cuales abarcarán los siguientes conceptos:

- b.1.) Los ensayos no obligatorios que la Dirección Facultativa o la persona coordinadora del trabajo estimen pertinentes.
- b.2.) El Control de Calidad de ejecución de la cimentación, estructura, albañilería y acabados.
- b.3.) El Control de Calidad de ejecución de las instalaciones.
- b.4.) Las Pruebas Finales de las instalaciones así como de estanqueidad y de drenaje.
- b.5.) El Control de Calidad y Seguimiento del Plan de Seguridad y Salud.

El Control de Calidad de las actuaciones reflejadas anteriormente se recogerá en informes mensuales donde se indicarán las incidencias detectadas que pueda afectar a la ejecución de la obra proyectada. Al citado informe mensual se adjuntará copia de toda la documentación generada.

Los ensayos establecidos en los apartados anteriores, que por cualquier circunstancia no sean realizados y abonados por la persona contratista, podrán ser ejecutados por la Administración y su importe deducido de las certificaciones mensuales correspondientes.

3. En cualquier caso, los gastos de ensayos destinados a información, verificación o comprobación de unidades de obra mal ejecutadas por la empresa contratista de las obras, serán abonados por ésta en su totalidad, sea cual sea su importe, siendo el mismo a cuenta de la persona contratista.

Si por cualquier circunstancia, los ensayos establecidos en el párrafo anterior no son realizados y abonados por la persona contratista de la obra, éstos podrán ser ordenados por la Dirección Facultativa, previa autorización de la Administración, y su importe será deducido de las certificaciones de obra mensuales correspondientes.

16.3. Productos industriales de empleo en la obra.

Los materiales, elementos, máquinas y equipos o sistemas y procedimientos constructivos que se vayan a emplear en la obra habrán de reunir las calidades y características marcadas en los documentos contractuales del Proyecto o en las normas de obligado cumplimiento. Por tanto, la persona contratista deberá proveerse de las personas suministradoras cuyos productos se ajusten a tales requisitos, sea cual fuere el lugar, zona o localidad de donde hayan de provenir.

Si, excepcionalmente, en los documentos contractuales figurase alguna marca, modelo o denominación específicos de un producto industrial para designar a éste, se entenderá que tal mención se refiere a las calidades y características de dicho producto, pudiendo la persona contratista, previa conformidad de la Dirección Facultativa, utilizar productos de otras marcas o modelos siempre que éstos cumplan estrictamente los citados requisitos de calidad y características.

Si existen sellos, marcas de calidad, certificaciones o autorizaciones para determinados productos industriales a emplear en la obra, será obligatorio el empleo de marcas comerciales que dispongan de aquéllos.

16.4. Oficina de obras.

Dentro del perímetro de la obra, salvo autorización expresa de la Administración en otro sentido, deberá ubicarse una Oficina para el jefe o jefa de la obra, sus auxiliares y personal técnico, debiendo conservar en ella copia autorizada de los documentos contractuales del proyecto o proyectos base del contrato, los Libros de



Órdenes, Incidencias para el control y seguimiento del plan de Seguridad y Salud en las Obras, y el de Subcontratación, el Plan de Seguridad y Salud, y cuanta documentación sea asimismo necesaria para el correcto desarrollo de la ejecución de las obras.

16.5. Señalización de la obra y del edificio o infraestructura.

1. La persona contratista vendrá obligada a realizar las siguientes actuaciones de señalización:

a) De la Obra:

a.1) Adquisición, colocación y conservación durante el período de ejecución de los carteles de obras, en lugares que sean determinados por la Administración.

Las dimensiones, texto y número de carteles serán determinados en cada caso concreto por la Administración, en función de las características y emplazamiento de la obra.

Dichos carteles deberán ajustarse exactamente a los modelos, dimensiones, materiales y demás características establecidas en el Manual de Señalización Corporativa de la Junta de Andalucía, debiendo ser adquiridos a las empresas homologadas al efecto por la Junta de Andalucía.

Cualquier otro cartel que se coloque por la persona contratista durante la ejecución de las obras deberá contar con la autorización previa de la Administración, y ser de menores dimensiones y estar colocado en posición inferior respecto de los carteles de obras, pudiendo la Administración reclamar en cualquier momento la retirada o reubicación de cualquier cartel que no se ajuste a los mencionados requisitos.

Para el abono de la primera certificación será necesario la presentación de la documentación acreditativa de la colocación de los mencionados carteles de obra.

a.2) Adquirir e instalar las señalizaciones de obras, establecidas en el Proyecto y en el Plan de Seguridad y Salud aprobados por la Administración, así como las exigidas por las disposiciones vigentes, que sean necesarias para la correcta ejecución de las mismas.

b) Del edificio o infraestructura:

b.1) Adquisición y colocación de la señalización exterior, la cual deberá asimismo ajustarse a los modelos, dimensiones, materiales y demás características establecidas en el Manual de Señalización Corporativa de la Junta de Andalucía, y ser adquiridas a las empresas homologadas al efecto por la Junta de Andalucía.

En caso de no encontrarse definido en el proyecto, el modelo de monolito, banda o placa a colocar, sus dimensiones, texto y número de elementos de señalización serán determinados en cada caso concreto por la Administración, en función de las características y emplazamiento del edificio o infraestructura.

b.2) Adquisición y colocación de la señalización interior, conforme a los mismos criterios establecidos en el apartado anterior, solo cuando la misma esté contemplada en el proyecto.

Asimismo, montará cualquier otra señalización de carácter informativo que suministre la Administración a fin de mejorar las condiciones de seguridad e información.

2. Tanto los carteles de obras como cualquier otro que se hubiese colocado, así como la señalización que no forme parte definitiva del propio edificio o infraestructura, deberá ser retirada una vez finalizadas las obras y con anterioridad a la recepción de las mismas, debiendo contar a estos efectos con la autorización previa de la Dirección Facultativa. En los supuestos de actuaciones con financiación europea por fondos de cohesión,



deberá procederse a la retirada a los dos años a partir de la finalización de las obras, coincidiendo con la finalización del período de garantía de las mismas.

3. Los costes de las actuaciones de señalización contemplados en esta cláusula, con excepción de la indicada en el apartado b.2), en el caso de que no se encuentren desglosados en el presupuesto del proyecto licitado, se consideran incluidos en los gastos generales del proyecto de obra licitado y por consiguiente en la oferta económica presentada. Asimismo se consideran incluidos los costes de las obras que sean necesarias para la correcta colocación de dicha señalización.

16.6. Información y difusión de las obras.

En caso de que así se establezca en el Anexo I- apartado 13, la persona contratista hará frente a los siguientes gastos:

1. Gastos derivados de la información pública sobre el inicio y finalización de la obra y, en su caso, los gastos derivados de la obligación de informar al público del inicio y finalización de la obra mediante la publicación del anuncio tipo en un diario de gran difusión de la Comunidad Autónoma y en otro diario de gran difusión en la provincia. Estos gastos no superarán un 2,5 por mil del precio del contrato.

2. Gastos derivados de la realización de un reportaje de vídeo, que recogerá las fases más significativas del proceso constructivo desde el inicio de las obras hasta la finalización de las mismas, describiéndose en audio la situación de las obras, datos generales de las mismas, proceso constructivo, etc.

Del citado reportaje se entregarán diez ejemplares, en soporte DVD, así como los originales del material utilizado para su realización, ajustándose en su diseño a lo establecido al efecto en el Manual de Identidad Corporativa de la Junta de Andalucía.

3. Gastos derivados de la edición de un folleto impreso a la finalización de la obra coincidiendo con la puesta en servicio de la misma. Ello implicará el seguimiento fotográfico de la obra y de sus fases más significativas, desde el estado anterior hasta su estado final, realizado por un fotógrafo profesional seleccionado de mutuo acuerdo con el órgano de contratación; los reportajes se entregarán en soporte digital. El folleto divulgativo será de formato tríptico o cuadríptico y se ajustará en su diseño a lo establecido al efecto en el Manual de Identidad Corporativa de la Junta de Andalucía y a las instrucciones del órgano de contratación, realizándose una tirada mínima de 500 ejemplares no venales para su difusión pública. La Administración conservará para su archivo una copia de los documentos gráficos y fotográficos generados en la realización del folleto y podrá usarlos a discreción en sus publicaciones, impresas o digitales, exposiciones y actividades públicas.

Los documentos establecidos en esta cláusula serán propiedad de la Administración. Igualmente quedarán de propiedad exclusiva de la Administración los derechos de explotación de dichos documentos, sin que puedan ser reproducidos total o parcialmente sin su previa y expresa autorización.

16.7. Cesión del contrato.

De acuerdo con lo dispuesto en el artículo 214 de la LCSP, los derechos y obligaciones dimanantes del contrato podrán ser cedidos por la persona contratista a una tercera persona siempre que las cualidades técnicas o personales de la persona cedente no hayan sido razón determinante de la adjudicación del contrato, y de la cesión no resulte una restricción efectiva de la competencia en el mercado, lo que se señalará en su caso en el Anexo I-apartado 13.

La persona cedente debe tener ejecutado al menos un 20 % del importe del contrato y la cesión debe ser autorizada de forma expresa y previa por el órgano de contratación. No podrá autorizarse la cesión a una tercera persona cuando ésta suponga una alteración sustancial de las características de la persona contratista si éstas constituyen un elemento esencial del contrato.



La cesión podrá efectuarse siempre que la persona cesionaria tenga capacidad y solvencia suficiente para contratar y deberá formalizarse en escritura pública.

La persona cesionaria quedará subrogada en todos los derechos y obligaciones que correspondan a la persona cedente.

16.8. Subcontratación.

1. De conformidad y con las limitaciones establecidas en el artículo 215 de la LCSP, la persona contratista podrá concertar con terceras personas la realización parcial de la prestación objeto de este contrato, con las excepciones recogidas en el presente pliego, lo que implicará la realización de una parte de la prestación, objeto del contrato, por persona o entidad distinta de la persona contratista, que está ligada a ésta por un contrato que es siempre de naturaleza privada, de tal modo que la persona subcontratista solo queda ligada ante la persona contratista, no teniendo ésta acción directa contra esta Administración. No obstante, la persona contratista tiene siempre la responsabilidad de ejecutar todo el contrato.

En el Anexo I-apartado 10 se indicará si las personas licitadoras tendrán la obligación de cumplimentar la sección D, de la parte segunda del DEUC.

2. De conformidad con los artículos 75.4 y 215.2 e) de la LCSP, en el Anexo I-apartado 10 se especificará si hay determinadas tareas críticas, partes o trabajos que, en atención a su especial naturaleza, deberán ser ejecutadas directamente por la persona contratista o, en el caso de una oferta presentada por una unión de empresarios, por un participante en la misma, si se dieran los supuestos de los artículos 215.2 d) y e) de la LCSP.

En ningún caso la limitación de la subcontratación podrá suponer que se produzca una restricción efectiva de la competencia, sin perjuicio de lo establecido en la LCSP respecto a los contratos de carácter secreto o reservado, cuando lo exija la protección de los intereses esenciales de la seguridad del Estado y en aquellos contratos cuya ejecución deba ir acompañada de medidas de seguridad especiales de acuerdo con disposiciones legales o reglamentarias, lo que se indicará en el Anexo I-apartado 10.

3. En todo caso, la persona contratista deberá comunicar por escrito al órgano de contratación, tras la adjudicación del contrato y, a más tardar, cuando inicie la ejecución de éste, la intención de celebrar los subcontratos, señalando la parte de la prestación que se pretende subcontratar y la identidad, datos de contacto y representante o representantes legales de la subcontratista, justificando suficientemente la aptitud de ésta para ejecutarlo por referencia a los elementos técnicos y humanos de que dispone y a su experiencia, y acreditando que la misma no se encuentra incurso en prohibición para contratar de acuerdo con el artículo 71 de la LCSP.

En el caso de que la persona subcontratista tuviera la clasificación adecuada para realizar la parte del contrato objeto de la subcontratación, la comunicación de esta circunstancia será suficiente para acreditar su aptitud.

La acreditación de la aptitud de la persona subcontratista podrá realizarse inmediatamente después de la celebración del subcontrato si éste es necesario para atender a una situación de emergencia o que exija la adopción de medidas urgentes y así se justifica suficientemente.

Toda persona subcontratista debe ser informada de las obligaciones que la contratista principal ha adquirido para la ejecución del contrato que le afecten directamente y/o tenga que cumplir, y especialmente, los hitos y objetivos que se deben cumplir y los plazos temporales para su cumplimiento, las condiciones especiales de ejecución, la sumisión al PMA, a la normativa laboral, social, medioambiental y de etiquetado verde y digital cuyo cumplimiento de ha de garantizar.

4. La persona contratista deberá notificar por escrito al órgano de contratación cualquier modificación que sufra esta información durante la ejecución del contrato principal, y toda la información necesaria sobre las nuevas personas subcontratistas.



En el Anexo I-apartado 10 se indicarán las consecuencias de la infracción de las condiciones establecidas anteriormente para proceder a la subcontratación, así como la falta de acreditación de la aptitud de la persona subcontratista o de las circunstancias determinantes de la situación de emergencia o de las que hacen urgente la subcontratación, que en función de la repercusión en la ejecución del contrato, puede contener alguna de las siguientes consecuencias:

- a) La imposición a la persona contratista de una penalidad de hasta un 50 % del importe del subcontrato.
- b) La resolución del contrato, siempre y cuando se cumplan los requisitos establecidos en el segundo párrafo de la letra f) del apartado 1 del artículo 211 de la LCSP.

5. Los pagos a las empresas subcontratistas se realizarán en los términos especificados en el artículo 216 de la LCSP. En el Anexo I-apartado 10 se indicará si se prevé realizar pagos directos a las personas subcontratistas, sin perjuicio de lo previsto en los artículos 216 y 217 y siempre que se cumplan las condiciones establecidas en el artículo 215 de la citada Ley.

La persona subcontratista que cuente con la conformidad para percibir pagos directos podrá ceder sus derechos de cobro conforme a lo previsto en el artículo 200 de la LCSP. Las cesiones anteriores al nacimiento de la relación jurídica de la que deriva el derecho de cobro no producirán efectos frente a la Administración. En todo caso, la Administración podrá oponer frente a la persona cesionaria todas las excepciones causales derivadas de la relación contractual.

6. La persona contratista deberá cumplir la legislación vigente en materia de subcontratación, en especial las normas generales sobre subcontratación establecidas en la Ley 32/2006, de 18 de octubre, reguladora de la subcontratación en el Sector de la Construcción (en adelante, LRSSC), y lo dispuesto en el Real Decreto 1109/2007, de 24 de agosto, por el que desarrolla la LRSSC.

La persona contratista deberá obtener, llevar en orden, al día y conservar en la oficina de obras el Libro de Subcontratación habilitado por la autoridad laboral correspondiente con arreglo a lo dispuesto en los artículos 8 de la referida Ley y 13 a 16 del mencionado Real Decreto, en el que la empresa constructora mantenga permanentemente actualizada la relación de personas subcontratistas y las partidas con ellas contratadas, debiendo comunicar cada subcontratación anotada en el Libro de Subcontratación a la persona coordinadora de seguridad y salud.

Las infracciones de lo dispuesto en la LRSSC, serán sancionadas con arreglo a lo dispuesto en la Ley de Infracciones y Sanciones en el Orden Social, Texto Refundido aprobado por Real Decreto Legislativo 5/2000, de 4 de agosto.

7. Los pagos efectuados a favor de la persona subcontratista se entenderán realizados por cuenta de la persona contratista principal, manteniendo en relación con la Administración contratante la misma naturaleza de abonos a buena cuenta que la de las certificaciones de obra.

En ningún caso será imputable a la Administración el retraso en el pago derivado de la falta de conformidad de la empresa contratista principal a la factura presentada por la subcontratista.

Igualmente el órgano de contratación podrá comprobar el estricto cumplimiento de los pagos que la empresa contratista adjudicataria del contrato ha de hacer a todas las empresas subcontratistas o suministradoras que participen en el mismo, si así se determina en el Anexo I-apartado 10, en los términos del artículo 217 de la LCSP.

En tal caso, las personas contratistas adjudicatarias remitirán al ente público contratante, cuando éste lo solicite, relación detallada de aquellas subcontratistas o suministradoras que participen en el contrato cuando se perfeccione su participación, junto con aquellas condiciones de subcontratación o suministro de cada uno de ellos que guarden una relación directa con el plazo de pago. Asimismo, deberán aportar a solicitud del ente público contratante justificante de cumplimiento de los pagos a aquéllas una vez terminada la prestación dentro de los



plazos de pago legalmente establecidos en el artículo 216 de la LCSP y en la Ley 3/2004, de 29 de diciembre, por la que se establecen medidas de lucha contra la morosidad en las operaciones comerciales (en adelante, Ley 3/2004) en lo que le sea de aplicación. Estas obligaciones se consideran condiciones especiales de ejecución, cuyo incumplimiento, además de las consecuencias previstas por el ordenamiento jurídico, permitirá la imposición de las penalidades que se indican en el Anexo I-apartado 11.

La garantía definitiva responderá de las penalidades que se impongan por este motivo.

En el caso de que el valor estimado supere los 5 millones de euros y en el que el importe de la subcontratación sea igual o superior al 30 % del precio del contrato, las actuaciones de comprobación y la imposición de penalidades se aplicarán en todo caso, en relación a los pagos a subcontratistas que hayan asumido contractualmente con la persona contratista principal el compromiso de realizar determinadas partes de la prestación.

8. Las personas subcontratistas podrán solicitar a la persona contratista un certificado de buena ejecución que refleje el objeto de la subcontratación, el importe, las fechas, la persona contratista principal, el destinatario público final de los trabajos, el lugar de ejecución si procede, y si se realizaron los trabajos según las reglas por las que se rige la profesión y se llevaron a buen término, en su caso. Asimismo, dichos certificados expresarán que las personas subcontratistas solo quedan obligadas con la contratista y aquéllas no dispondrán de acción directa contra la administración contratante, sin perjuicio de lo establecido en la disposición adicional quincuagésima primera de la LCSP.

El certificado, que deberá ser expedido por la persona contratista principal en el plazo máximo de diez días hábiles, deberá ser presentado para su validación al órgano de contratación.

Por su parte, el órgano de contratación incluirá la identificación y el porcentaje de subcontratación efectuada en la ejecución del contrato en el certificado de buena ejecución que expida a la persona contratista principal.

9. A efectos de cumplir el objetivo estratégico al que se orienta la contratación reservada, es posible reservar un porcentaje mínimo de la ejecución de contratos en el marco de programas de empleo protegido. En este caso, se justificará la vinculación con el objeto del contrato de dicha reserva en la correspondiente memoria que acompaña al expediente de contratación.

Esta subcontratación, que se limitará a prestaciones accesorias al objeto principal del contrato, exigirá la autorización expresa del órgano de contratación con carácter previo a la celebración del subcontrato.

Igualmente en el Anexo I-apartado 10 deberán establecerse mecanismos de control, tales como, exigir la presentación de un compromiso de la entidad en el que se especifique, al menos, el importe de la subcontratación, porcentaje que implica respecto a la oferta de la persona licitadora, las condiciones de la subcontratación, concreción de la parte que sería objeto de la subcontratación, así como la acreditación de que las entidades con las que se subcontrata son centros especiales de empleo de iniciativa social o empresas de inserción de acuerdo con su norma reguladora.

17. Plazos y penalidades.

La persona contratista queda obligada al cumplimiento del contrato dentro del plazo total fijado para su realización en el Anexo I-apartado 3, así como de los plazos parciales señalados en el citado Anexo.

La constitución en mora por la persona contratista no precisará intimación previa por parte de la Administración. La imposición de penalidades consecuentes con dicho retraso se aplicará automáticamente por el órgano de contratación.

Si llegado al término de cualquiera de los plazos parciales o del final, la persona contratista hubiera incurrido en mora por causas imputables a la misma, la Administración podrá optar indistintamente, en la forma y condiciones establecidas en el artículo 193 de la LCSP, por la resolución del contrato con pérdida de garantía definitiva o por la



imposición de las penalidades establecidas en el citado artículo. En el Anexo I-apartado 11 se indicará si, atendiendo a las especiales características del contrato, se considera necesario para su correcta ejecución establecer penalidades distintas a las establecidas en el citado artículo.

En el caso de que el contrato incluyera cláusulas de revisión de precios y el incumplimiento del plazo fuera imputable a la persona contratista, se procederá en la forma y en los términos previstos en el artículo 104 de la LCSP.

El importe de las penalidades no excluye la indemnización a que pudiese tener derecho la Administración por daños y perjuicios originados por la demora de la persona contratista. En los supuestos de incumplimiento parcial o cumplimiento defectuoso o de demora en la ejecución en que no esté prevista penalidad o en que estándolo la misma no cubriera los daños causados a la Administración, ésta exigirá a la persona contratista la indemnización por daños y perjuicios.

Si el retraso fuera por motivos no imputables a la persona contratista se estará a lo dispuesto en el artículo 195.2 de la LCSP.

El Anexo I-apartado 11 podrá incluir penalidades para el caso de cumplimiento defectuoso de la prestación objeto del mismo o para el supuesto de incumplimiento de las obligaciones en materia medioambiental, social o laboral y de los compromisos o de las condiciones especiales de ejecución del contrato, que se hubiesen establecido conforme a los artículos 76.2, 192, 201, 202 y 217.1 de la LCSP. Estas penalidades serán proporcionales a la gravedad del incumplimiento, y las cuantías de cada una de ellas no podrán ser superior al 10% del precio del contrato, IVA excluido, ni el total de las mismas superar el 50 % del precio del contrato.

Cuando la persona contratista, por causas imputables al mismo, hubiere incumplido parcialmente la ejecución del contrato, la Administración podrá optar, atendidas las circunstancias del caso, por su resolución o por la imposición de las penalidades que, para tales supuestos, se determinen en el Anexo I-apartado 11. En el mismo se indicará si se establecen penalidades, conforme al artículo 192.2 de la LCSP para el caso de incumplimiento de los compromisos de dedicar o adscribir a la ejecución del contrato los medios personales o materiales suficientes, o si se les atribuye el carácter de obligaciones esenciales a los efectos previstos en el artículo 211, en caso de que dichos compromisos se hayan exigido.

Para la imposición de este tipo de penalidades se sustanciará un procedimiento en el que necesariamente tendrá lugar trámite de audiencia a la persona contratista, para que formule las alegaciones que estime oportunas. Dichas alegaciones y el expediente de penalización serán resueltos por el órgano de contratación, poniendo fin a la vía administrativa, por lo que podrán ser recurridas mediante recurso de reposición o recurso contencioso-administrativo, ante el Tribunal Superior de Justicia de Andalucía.

18. Régimen de pagos.

18.1. Precios.

1. En los precios unitarios descompuestos del proyecto prevalecerá la definición y descripción de la unidad de obra, mediante su epígrafe correspondiente y su importe final expresado en letras.

Todos los trabajos, medios auxiliares y materiales que sean necesarios para la correcta ejecución y acabado de cualquier unidad de obra, conforme a las características técnicas y prescripciones establecidas en el proyecto y a las normas de buena construcción, se considerarán incluidos en el precio de la misma, aunque no figuren todos ellos especificados en la descomposición o descripción de los precios.

Todos los gastos que por su concepto sean asimilables a los que forman parte de los costes indirectos, según la estructura de costes adoptada en el proyecto, o que, siendo necesarios para la ejecución de la obra o parte de ésta, no sean directamente imputables a unidades concretas, sino al conjunto o a una parte de la obra, se considerarán siempre incluidos en el porcentaje aplicado de costes indirectos y, por tanto, en los precios del proyecto. Por todo ello, se hallarán comprendidos en dichos gastos, entre otros, los relativos a los medios



auxiliares, instalaciones y dotaciones provisionales, servicios y obras accesorias de todo tipo que se precisen para la ejecución de la obra comprendida en el proyecto, cualquiera que sea la forma de suministro o aprovisionamiento.

Los precios unitarios de ejecución material condicionarán la ejecución de las unidades de obra a que se refieran, de acuerdo con lo definido y descrito en los epígrafes correspondientes, complementándose, siempre, con lo reflejado en los planos de conjunto y detalle, con las estipulaciones fijadas en el Pliego de Prescripciones Técnicas Particulares y en los demás documentos del proyecto, así como, en su defecto, por lo establecido en el banco de precios “Base de Costes de la Construcción de Andalucía” de la Consejería competente en materia de Vivienda de la Junta de Andalucía.

Los precios del proyecto relativos a materiales se considerarán válidos, cualquiera que sea el tipo de tecnología o procedimiento que haya de utilizarse para su elaboración y tanto si se confeccionan en la propia obra como si llegan a ésta ya elaborados.

2. En caso de discordancia entre los documentos del proyecto, se estará a lo establecido en la cláusula 1 del presente pliego para la determinación del documento que en cada caso deba prevalecer, sin que ello pueda suponer en ningún caso la introducción de modificaciones sobre el proyecto aprobado.

En caso de discrepancia entre la Dirección Facultativa y la persona contratista sobre la necesidad o no de cualquier subsanación por discordancia entre los documentos del proyecto, así como de la solución a adoptar y su posible valoración económica, ésta será resuelta por la Unidad encargada del seguimiento y ejecución del contrato, sin que pueda, en ningún caso, ser ello motivo de paralización o ralentización de las obras.

18.2. Anualidades.

El importe anual de la obra ejecutada y el de las certificaciones expedidas se ajustarán al que figure en el programa de trabajo aprobado y aceptado por la Administración, en correspondencia con el consignado en cada anualidad.

La Administración tiene la facultad de reajustar las anualidades aprobadas, para adecuarlas al ritmo efectivo de las obras, de conformidad con lo establecido en el artículo 96 del RGLCAP.

18.3. Abonos de las unidades de obra.

a. Derecho a abono del precio.

La persona contratista tendrá derecho al abono de la obra que realmente ejecute con estricta sujeción al proyecto aprobado, en los términos establecidos en la LCSP y en el presente pliego.

La persona contratista tendrá también derecho a percibir abonos a cuenta por acopio de materiales y por instalaciones y equipos, con los límites y requisitos establecidos en los artículos 155 y 156 del RGLCAP y en las condiciones que, en su caso, se establezcan en el Anexo I-apartado 12, debiendo asegurarse los referidos pagos mediante la prestación de garantía.

Para el pago de los importes referentes al Control de Calidad de la Obra se deducirá del Presupuesto de Ejecución Material de cada certificación, excluida la final de obra, el porcentaje establecido para el mencionado Control de Calidad, según lo ofertado a tal efecto en la licitación por la persona contratista, y se le sumará el importe, acreditado mediante facturas, de los trabajos realizados por la empresa de control de calidad contratada al efecto.

A los efectos del pago de la obra ejecutada, de conformidad con lo establecido en el artículo 240 de la LCSP, la Dirección Facultativa expedirá, mensualmente, salvo que en el Anexo I-apartado 12 se establezca otra periodicidad, las certificaciones comprensivas de la obra ejecutada durante dicho periodo de tiempo, cuyos



abonos tendrán el concepto de pagos a cuenta sujetos a las rectificaciones y variaciones que se produzcan en la medición final y sin suponer, en forma alguna, aprobación y recepción de las obras que comprenden.

La Administración deberá aprobar las certificaciones de obra dentro de los treinta días siguientes a su expedición.

La Administración tendrá la obligación de abonar el precio dentro de los treinta días siguientes a la fecha de aprobación de las certificaciones de obra.

Cuando la periodicidad de las certificaciones se haya establecido como trimestral, éstas se presentarán antes del día diez de los meses de marzo, junio, septiembre y diciembre. Si la periodicidad establecida es anual la certificación se presentará antes del día diez del mes de junio. En cualquiera de los casos la última certificación se presentará en el mes que efectivamente hayan finalizado las obras.

La Dirección Facultativa, de conformidad con lo establecido en los artículos 147 a 150 del RGLCAP, realizará, con la antelación necesaria, las actuaciones que correspondan para que el informe detallado del estado de las obras, la correspondiente relación valorada a origen y, cuando así proceda por su periodicidad, las certificaciones de obra y de dirección obren en poder de la Administración y de la persona contratista con anterioridad al día 10 del mes siguiente al que correspondan.

La audiencia a la persona contratista sobre la documentación expresada en el párrafo anterior se efectuará de conformidad con lo dispuesto en el artículo 149 del RGLCAP.

Conforme a los plazos establecidos en los artículos 149 y 150 del RGLCAP y a los indicados en los párrafos anteriores, se considerará como fecha de expedición de las certificaciones de obras, a los efectos previstos en el apartado 4 del artículo 198 de la LCSP, el décimo día del mes siguiente al que correspondan, todo ello sin perjuicio de que, en su caso, sea de aplicación lo previsto en los artículos 144.4 y 152 del RGLCAP, así como todos aquellos supuestos previstos en el presente pliego en los que la Dirección Facultativa puede, en su caso, no dar curso a las certificaciones sin derecho a intereses de demora por retraso en el pago de estas certificaciones.

Las personas contratistas podrán ceder el derecho de cobro frente a la Administración conforme a derecho, de conformidad con lo establecido en el artículo 200 de la LCSP. Las cesiones anteriores al nacimiento de la relación jurídica de la que deriva el derecho de cobro no producirán efectos frente a la Administración. En todo caso, la Administración podrá oponer frente a la persona cesionaria todas las excepciones causales derivadas de la relación contractual.

b. Procedimiento para medición y valoración de las obras

El procedimiento para la medición y valoración de las obras que se certifiquen se realizará de acuerdo con lo establecido en los artículos 147 y 148 del RGLCAP.

Los criterios técnicos a seguir para la medición de las distintas unidades de obra, atenderán a los fijados en el Pliego de Prescripciones Técnicas Particulares del proyecto aprobado por la Administración, o en su defecto a los indicados en los epígrafes de cada unidad de obra en el documento de precios unitarios descompuestos del proyecto. En caso de dudas, olvidos u omisiones, en los criterios anteriormente establecidos, se atenderá al siguiente orden de prelación:

- a) Los criterios marcados, en su caso, en la descomposición de los precios unitarios.
- b) Los establecidos en el banco de precios “Base de Costes de la Construcción de Andalucía” de la Consejería competente en materia de Vivienda de la Junta de Andalucía que haya servido de base en la redacción del proyecto.
- c) Los seguidos en la medición del proyecto, sin que en ningún caso los errores, excesos o imprecisiones de dichas mediciones puedan constituirse en sí mismos en criterios.



c. Documentación que acompañará a las certificaciones

Junto con cada una de las certificaciones deberán presentarse los siguientes documentos:

- a) Los correspondientes informes mensuales, incluidos los establecidos en la cláusula 16.2.2 del presente pliego.
- b) La relación valorada.
- c) Copia del Libro de Órdenes.
- d) Copia del Libro de Incidencias.
- e) Copia de los Controles y Ensayos efectuados.
- f) Relación actualizada de las partes de la obra a realizar mediante subcontratas, con indicación del presupuesto de las mismas, a los efectos previstos en el artículo 215 de la LCSP.
- g) Certificado de los pagos a los subcontratistas del contrato, si los hubiera, de acuerdo a lo establecido en el artículo 217.2 de la LCSP.

Tanto en los informes mensuales como en las relaciones valoradas se recogerán las variaciones de medición que se produzcan respecto de las establecidas en el proyecto aprobado. No obstante en las certificaciones mensuales no se podrá recoger mayor medición que la que figura para cada una de las partidas en el proyecto aprobado, debiendo dejarse los posibles excesos de medición, que en su caso hubiera, para la certificación final de las obras.

Igualmente, la Dirección Facultativa deberá redactar, cuando proceda, el presupuesto adicional por revisión de precios.

d. Presentación de facturas.

El pago del precio se efectuará previa presentación de factura que cumpla con la totalidad de los requisitos exigibles de acuerdo a la normativa vigente en cada momento en los términos establecidos en la presente cláusula, debiendo ser repercutido como partida independiente el IVA en el documento que se presente para el cobro, sin que el importe global contratado experimente incremento alguno.

La factura debe contener los datos correspondientes al órgano de contratación (órgano gestor), al órgano de destino (unidad tramitadora) y al centro contable (oficina contable) con sus respectivas codificaciones recogidas en el Directorio de Unidades Administrativas vigente en cada momento para la Administración de la Junta de Andalucía, tal y como se indica en el Anexo I-apartado 12 de este Pliego.

De conformidad con lo establecido en el artículo 4 de la Ley 25/2013, de 27 de diciembre, de impulso de la factura electrónica y creación del registro contable de facturas en el Sector Público están obligadas al uso de la factura electrónica y a su presentación a través del Punto General de Entrada de Facturas Electrónicas de la Administración General del Estado (FACE), las entidades indicadas a continuación:

1. Sociedades anónimas.
2. Sociedades de responsabilidad limitada.
3. Personas jurídicas y entidades sin personalidad jurídica que carezcan de nacionalidad española.
4. Establecimientos permanentes y sucursales de entidades no residentes en territorio español en los términos que establece la normativa tributaria.
5. Uniones temporales de empresas.



6. Agrupación de interés económico, Agrupación de interés económico europea, Fondo de Pensiones, Fondo de capital riesgo, Fondo de inversiones, Fondo de utilización de activos, Fondo de regularización del mercado hipotecario, Fondo de titulación hipotecaria o Fondo de garantía de inversiones.

Se excluyen de dicha obligación las facturas cuyo importe sea de hasta 5.000 euros, y las emitidas por las personas o entidades proveedoras a las obras en el exterior, hasta que dichas facturas puedan satisfacer los requerimientos para su presentación a través del Punto General de Entrada de Facturas Electrónicas, y los servicios en el exterior dispongan de los medios y sistemas apropiados para su recepción en dichos servicios.

No obstante, será obligatorio el uso de la factura electrónica independientemente de su cuantía, para cualquiera de las citadas entidades que anteriormente haya presentado una factura electrónica en el Punto General de Entrada de Facturas Electrónicas, dirigida a la Administración de la Junta de Andalucía o a cualquiera de las entidades incluidas en el artículo 2.1 a), b), c) y d) de la Orden de 29 de enero de 2015, por la que se regula el punto general de entrada de facturas electrónicas de la Comunidad Autónoma de Andalucía, así como el uso de la factura electrónica en la Administración de la Junta de Andalucía y en las entidades del sector público andaluz.

Las facturas que no reúnan los requisitos legales, no concuerden con las cantidades certificadas o carezcan de algún otro requisito de los establecidos en el este pliego para su aprobación, serán formalmente devueltas al contratista para su subsanación.

18.4. Unidades de obra defectuosas, mal ejecutadas o no ajustadas al proyecto.

Se considerarán como unidades de obra defectuosas, mal ejecutadas o no ajustadas al proyecto aquéllas que no cumplan estrictamente con las características cualitativas y cuantitativas definidas para las mismas en las descripciones de sus precios unitarios, o con las especificaciones de los planos o con las prescripciones establecidas en el pliego de prescripciones técnicas del proyecto, de manera que puedan dar lugar a variaciones de tipo cualitativo o cuantitativo en relación con las previsiones del proyecto.

Se considerarán los siguientes niveles de obras defectuosas o mal ejecutadas:

1. Aquéllas en las que no se comprometa la funcionalidad y/o durabilidad del edificio o infraestructura o de parte del mismo, es decir, cuando las obras defectuosas o mal ejecutadas no afecten a requisitos esenciales, tales como: cimentación, estructura, salubridad, estanqueidad, estabilidad, durabilidad, seguridad, confort termo acústico, accesibilidad, protección contra incendios y funcionalidad, así como a las instalaciones esenciales que se determinen en el Anexo I-apartado 13.

Las obras comprendidas en este nivel podrán ser recibidas, aunque no cumplan estrictamente las condiciones contratadas, siempre que se cuente al efecto, a propuesta de la Dirección Facultativa, con la autorización previa de la Administración.

En este caso la Dirección Facultativa deberá, asimismo, proponer a la Administración la consiguiente rebaja de los precios o mediciones de las unidades afectadas, conforme a los siguientes criterios:

a) Cuando las obras defectuosas o mal ejecutadas se originen por haber efectuado con mayores dimensiones que las establecidas en el proyecto determinadas piezas o elementos constructivos, la Dirección Facultativa podrá proponer su aceptación, con las cotas y dimensiones que figuren en el mismo, quedando la persona contratista obligada a aceptar éstas, a no ser que prefiera demoler, reconstruir o sustituir las unidades defectuosas, por su cuenta, y con estricta sujeción al proyecto aprobado.

b) Cuando las obras defectuosas o mal ejecutadas se originen por motivos distintos a los establecidos en el apartado a) anterior, la propuesta de la Dirección Facultativa contemplará una minoración de los precios



contratados, de las obras defectuosas mal ejecutadas, igual al doble del porcentaje de desviación respecto del valor específico. Esta minoración será como mínimo del 20% del precio de las unidades afectadas.

En cualquier caso, en la propuesta de minoración de precios se razonarán y justificarán los mismos en base a las cantidades de componentes y a los precios asignados a éstos en el proyecto, o en su defecto a los que figuren en el banco de precios “Base de Costes de la Construcción de Andalucía” de la Consejería competente en materia de Vivienda de la Junta de Andalucía que se haya tomado de referencia.

Los precios minorados serán fijados por la Administración a la vista de la propuesta de la Dirección Facultativa, quedando la persona contratista obligada a aceptar los mismos, a no ser que prefiera demoler, reconstruir o sustituir las unidades defectuosas, por su cuenta, y con estricta sujeción al proyecto aprobado.

2. Aquéllas en las que se pueda comprometer la funcionalidad o se rebaje durabilidad del edificio o de parte del mismo, o existan indicios de que puedan afectar a requisitos esenciales, tales como: cimentación, estructura, salubridad, estanqueidad, estabilidad, durabilidad, seguridad, confort termo acústico, accesibilidad, protección contra incendios y funcionalidad, así como a las instalaciones esenciales que se determinen en el Anexo I-apartado 13.

En este caso, la Dirección Facultativa deberá ordenar, durante el transcurso de las obras y siempre antes de su recepción, las correcciones que sean precisas, siempre que las mismas sean factibles sin alterar las condiciones estructurales, funcionales o estéticas y sin que afecten desfavorablemente a otras unidades de obra, o bien las sustituciones, demoliciones y reconstrucciones que sean necesarias, siendo de cuenta de la persona contratista el coste correspondiente y sin que ello suponga una ampliación del plazo contractual.

La Dirección Facultativa podrá ordenar cuantas operaciones o acciones considere necesarias para comprobar la existencia de mala ejecución o defectos.

Asimismo, si tuviese fundadas razones para presumir la existencia de vicios ocultos imputables a la ejecución de las obras, ordenará efectuar en cualquier momento los análisis, pruebas o ensayos, destructivos o no, que crea necesarios para reconocer los trabajos que presuma defectuosos, dando cuenta de ello, con carácter previo, y a su terminación, a la Administración.

18.5. Abono de las unidades de seguridad y salud.

De contemplarse la Seguridad y Salud como partida independiente del presupuesto aprobado, el abono de las unidades de seguridad y salud incluidas en el plan correspondiente se efectuará, con la misma periodicidad establecida para las certificaciones de obra, de forma porcentual sobre el importe de la obra ejecutada en el periodo que se certifique, siendo el porcentaje a aplicar el que resulte de dividir el importe del presupuesto vigente de ejecución material de seguridad y salud entre el importe del presupuesto de ejecución material de las unidades de obra, también vigente en cada momento, multiplicado por cien.

Dicho tanto por ciento será el que se aplique de forma fija sobre el importe de ejecución material de las unidades de obra a recoger en cada certificación mensual, como obra ejecutada. Para que sea procedente el referido abono porcentual, se requerirá que hayan sido ejecutadas y dispuestas en obra, de acuerdo con las previsiones establecidas en el plan, las unidades de Seguridad y Salud que correspondan al periodo a certificar.

Cuando durante el curso de las obras la Administración resolviera modificar el proyecto aprobado y, como consecuencia de ello, fuere necesario alterar el Plan de Seguridad y Salud aprobado, el importe económico del nuevo plan, que podrá variar o ser coincidente con el inicial, se dividirá entre la suma del presupuesto de ejecución material primitivo de la obra y el que originen, en su caso, las modificaciones de éstas multiplicado por cien, obteniéndose el porcentaje a aplicar para efectuar el abono de las partidas de Seguridad y Salud, de acuerdo con el criterio establecido con anterioridad. Dicho porcentaje será el que se aplique a origen a la totalidad del presupuesto de ejecución material de las unidades de obras en las certificaciones sucesivas, deduciéndose lo anteriormente certificado.



Con independencia del citado abono, podrán efectuarse abonos a cuenta por materiales acopiados de seguridad y salud con las mismas cautelas y garantías exigidas para los abonos a cuenta por materiales acopiados para la obra de referencia. Para el abono de las partidas correspondientes a formación específica de las personas trabajadoras en materia de seguridad y salud, reconocimientos médicos y seguimiento y control interno de la seguridad en obra, será requisito imprescindible la previa justificación a la persona responsable del seguimiento del Plan de que se han cumplido las previsiones establecidas en el mismo al respecto, para lo que será preceptivo que la persona contratista aporte la acreditación documental correspondiente.

Caso de no figurar la seguridad y salud como partida independiente en el presupuesto del proyecto aprobado, se considerará incluida entre los Costes Indirectos y Gastos Generales de Estructura derivados de las obligaciones del contrato, por lo que al efectuar el abono de las unidades de obra se entenderá comprendido el correspondiente a los medios de seguridad y salud.

19. Suspensión del contrato de obras.

1. Si la Administración acordase la suspensión del contrato o aquélla tuviere lugar por la aplicación de demora en el pago superior a 4 meses, se extenderá un acta, de oficio o a solicitud de la persona contratista, en la que se consignarán las circunstancias que la han motivado y la situación de hecho en la ejecución de aquél. En el procedimiento que se instruya para la adopción del acuerdo de suspensión se requerirá audiencia de la persona contratista e informe jurídico de los órganos competentes.

Acordada la suspensión, la Administración abonará a la persona contratista los daños y perjuicios efectivamente sufridos por ésta con sujeción a las reglas contenidas en el Anexo I-apartado 14. En caso de que no se establezcan reglas especiales en el citado anexo, se aplicarán las establecidas en el artículo 208.2 de la LCSP.

Solo se indemnizarán los períodos de suspensión que estuvieran documentados en la correspondiente acta. El contratista podrá pedir que se extienda dicha acta. Si la Administración no responde a esta solicitud se entenderá, salvo prueba en contrario, que se ha iniciado la suspensión en la fecha señalada por la persona contratista en su solicitud.

El derecho a reclamar prescribe en un año contado desde que la persona contratista reciba la orden de reanudar la ejecución del contrato.

2. Si la Administración acordase la suspensión temporal total de las obras por causas imputables a ella misma y por un periodo de tiempo que no dé derecho a la persona adjudicataria a solicitar la resolución del contrato, conforme se prevé en los apartados a), b), c) y d) del artículo 245 de la LCSP, procederá el abono a la persona contratista de los daños y perjuicios efectivamente sufridos por ésta de conformidad con lo dispuesto en el artículo 208.2 de la LCSP. Igualmente procederá dicho abono en el caso de que dándose las circunstancias establecidas en los citados apartados del artículo 245 de la LCSP para la resolución del contrato, la adjudicataria no la solicitase.

3. En el caso de que la suspensión acordada fuese temporal parcial, es decir, afectase solo a una parte de las obras en ejecución, se calculará el porcentaje que suponen las obras paralizadas respecto del total contempladas en el proyecto aprobado y se aplicará este porcentaje a los cálculos indicados en el último párrafo del apartado anterior para determinar el tope máximo de la indemnización.

En caso de suspensión temporal parcial, deberá determinarse por la Administración, previa audiencia de la persona contratista, su incidencia sobre el plazo total, a los efectos de la concesión de la prórroga que proceda.

20. Modificación del contrato.

1. El contrato solo podrá ser modificado por razones de interés público en los casos y en la forma previstos en los artículos 203 a 207 de la LCSP y con las especialidades establecidas en el artículo 242 de la LCSP.



En el Anexo I-apartado 15 se indicará la posibilidad o no de modificación del contrato, detallándose, en caso afirmativo, de forma clara, precisa e inequívoca las condiciones en que podrá hacerse uso de la misma, así como el alcance, límites y naturaleza de dichas modificaciones, con expresa indicación del porcentaje del precio del contrato al que como máximo pueda afectar, que no podrá superar el 20% del precio inicial, de conformidad con lo establecido en el artículo 204 de la LCSP. Estas modificaciones no podrán suponer el establecimiento de nuevos precios unitarios no previstos en el contrato ni alterar la naturaleza global del contrato conforme al apartado 2 del artículo 204 de la LCSP.

En todo caso, se entenderá que la naturaleza del contrato se altera si se sustituyen las obras que se van a realizar por otras diferentes o se modifica el tipo de contrato. No se entenderá que se altera la naturaleza global del contrato cuando se sustituya alguna unidad de obra puntual.

Las modificaciones no previstas en la documentación que rige la licitación se establecen en el artículo 205.2 de la LCSP. A los efectos de la modificación de los contratos prevista en la letra b) del apartado 2 de dicho artículo, se considerarán circunstancias sobrevenidas imprevisibles las modificaciones de la programación europea vigente que tengan incidencia sobre el objeto del contrato.

2. El procedimiento general a seguir para efectuar la modificación del contrato será el siguiente:

- 1) Cuando la dirección facultativa considere necesaria una modificación del proyecto, recabará del órgano de contratación autorización para iniciar el correspondiente expediente, que se substanciará con las actuaciones siguientes.
- 2) Informe técnico de la dirección facultativa especificando la necesidad de modificación del contrato y las razones que la exigen, en el que se concretará el supuesto de modificación prevista o no prevista en la que se considera tiene encaje contractual la modificación.
- 3) Resolución de inicio de expediente de modificación del contrato por el órgano de contratación.
- 4) Redacción de la modificación del proyecto, supervisión, en su caso, y aprobación técnica de la misma por el órgano de contratación.
- 5) Audiencia a la persona redactora del proyecto por un plazo no inferior a tres días, en el supuesto de modificaciones del artículo 205 de la LCSP en las que el proyecto se hubiese preparado por un tercero ajeno al órgano de contratación en virtud de un contrato de servicios.
- 6) Audiencia de la persona contratista por plazo mínimo de 3 días.
- 7) Propuesta de resolución de modificación por el órgano de contratación.
- 8) Informe de la Asesoría Jurídica en un plazo de 10 días.
- 9) Tramitación de las correspondientes anotaciones contables para dotar de crédito adecuado y suficiente para atender a los mayores gastos que, en su caso, suponga la modificación propuesta, y fiscalización, en su caso, del expediente correspondiente.
- 10) Informe del Consejo Consultivo de Andalucía cuando la modificación no estuviese prevista en el pliego y su cuantía, aislada o conjuntamente, sea superior a un 20 % del precio inicial del contrato, IVA excluido, y el precio del contrato sea igual o superior a 600.000 euros, conforme al artículo 17.10.d) de la Ley 2/2024, de 19 de julio, del Consejo Consultivo de Andalucía.



- 11) Resolución motivada del órgano de contratación.
- 12) Notificación a la persona contratista.
- 13) Reajuste de la garantía definitiva por parte del contratista si la modificación implica incremento del precio de ejecución.
- 14) Formalización del contrato modificado.

Las modificaciones que se acuerden deberán, en todo caso, asegurar el mantenimiento del equilibrio económico del contrato.

Los órganos de contratación que hubieran modificado un contrato que esté sujeto a regulación armonizada, en los casos previstos en las letras a) y b) del apartado 2 del artículo 205 de la LCSP, deberán publicar en el DOUE el correspondiente anuncio de modificación. En todo caso, deberán publicarse anuncios de modificación en el perfil de contratante en todos los supuestos y en la forma previstos en el artículo 207.3 de la LCSP.

3. La modificación del contrato de obras podrá seguir la tramitación especial del artículo 242.5 de la LCSP cuando la tramitación de la modificación exija la suspensión temporal total de la ejecución de las obras y ello ocasione graves perjuicios para el interés público. En este supuesto se podrá acordar que continúen provisionalmente las obras tal y como esté previsto en la propuesta técnica que elabore a tal efecto la dirección facultativa, siempre que el importe máximo previsto no supere el 20 por ciento del precio inicial del contrato, IVA excluido, y exista crédito adecuado y suficiente para su financiación.

El procedimiento especial a seguir para efectuar la modificación del contrato exigirá la incorporación de las siguientes actuaciones:

- 1) Propuesta técnica motivada efectuada por la dirección facultativa de la obra, donde figure el importe aproximado de la modificación, la descripción básica de las obras a realizar y la justificación de que la modificación se encuentra en uno de los supuestos previstos de modificación de contrato.
- 2) Propuesta de conformidad del órgano de contratación con la propuesta técnica.
- 3) Informe de la Oficina de Supervisión de Proyectos, en el caso de que en la propuesta técnica motivada se introdujeran precios nuevos. El informe deberá motivar la adecuación de los nuevos precios a los precios generales del mercado, de conformidad con lo establecido en el apartado 3 del artículo 102.
- 4) Propuesta de acuerdo de continuación provisional de las obras.
- 5) Audiencia del contratista por un plazo mínimo de 3 días.
- 6) Fiscalización previa del expediente por la Intervención.
- 7) Conformidad del órgano de contratación.
- 8) Acuerdo de autorización provisional por el órgano competente.

En el plazo de seis meses contados desde el acuerdo de autorización provisional deberá estar aprobado técnicamente el proyecto, y en el de ocho meses el expediente de la modificación del contrato. En caso de que venza el plazo anterior de los 8 meses, el órgano de contratación habrá de suspender la ejecución de las



unidades de obra de la modificación en trámite, hasta el momento en que se apruebe el expediente de modificación contractual.

Dentro del citado plazo de ocho meses se ejecutarán preferentemente, de las unidades de obra previstas, aquellas partes que no hayan de quedar posterior y definitivamente ocultas.

4. Las modificaciones acordadas por el órgano de contratación serán obligatorias para la persona contratista, con la excepción establecida en el apartado siguiente, y deberán formalizarse conforme a lo dispuesto en el artículo 153 de la LCSP.

Lo anterior tendrá lugar previo reajuste de las garantías constituidas.

La Dirección Facultativa no podrá introducir en el proyecto, a lo largo de su ejecución, alteraciones en las unidades de obra, sin autorización previa de la Administración contratante, previo informe de la unidad encargada del seguimiento y ejecución del contrato que se establezca en el Anexo I- apartado 13. Asimismo, en caso de discordancias entre los documentos del proyecto, tampoco podrá adoptar decisión alguna que pueda implicar la introducción de modificaciones sobre el proyecto aprobado, estándose a estos efectos a lo dispuesto en la cláusula 18.1.2.

La realización por la persona contratista de alteraciones en las unidades de obra, sin autorización previa de la Administración contratante, aún cuando éstas se realizasen bajo las instrucciones de la Dirección Facultativa, no generará obligación alguna para la Administración, quedando además la persona contratista obligada a rehacer las obras afectadas sin derecho a abono alguno, todo ello sin perjuicio de las responsabilidades que la Administración pudiera exigir a ambos en cumplimiento de sus respectivos contratos.

En caso de que la modificación suponga supresión o reducción de unidades de obra, la persona contratista no tendrá derecho a reclamar indemnización alguna.

En el caso de que las modificaciones supongan la introducción de unidades de obra no previstas en el proyecto o cuyas características difieran de las fijadas en éste, se estará a lo preceptuado en el artículo 242.2 de la LCSP.

5. Las modificaciones no previstas en los pliegos o que, habiendo sido previstas, no se ajusten a lo establecido en el artículo 204 de la LCSP, solo podrán realizarse cuando la modificación en cuestión encuentre su justificación en alguno de los supuestos que se relacionan en el apartado segundo del artículo 205 de la LCSP y que se limite a introducir las variaciones estrictamente indispensables para responder a la causa objetiva que la haga necesaria. En estos supuestos las modificaciones acordadas serán obligatorias para las personas contratistas cuando impliquen, aislada o conjuntamente, una alteración en su cuantía que no exceda del 20 % del precio inicial del contrato, IVA excluido. En caso contrario, la misma solo será acordada por el órgano de contratación previa conformidad por escrito del mismo, resolviéndose el contrato, en caso contrario, de acuerdo con lo establecido en la letra g) del apartado 1 del artículo 211 de la LCSP.

Los costes de los componentes de materiales, mano de obra y maquinaria a aplicar para la formación de los nuevos precios a establecer, en su caso, serán, en cuanto resulten de aplicación, los fijados en las descomposiciones de los precios unitarios del proyecto aprobado que sirve de base al contrato y, en su defecto, los que correspondiesen a los vigentes de mercado en la fecha de adjudicación del contrato. A estos efectos, se tomarán, cuando existan, de las descomposiciones de los precios correspondientes al banco de precios “Base de Costes de la Construcción de Andalucía” que, en su caso, hayan sido aplicados al proyecto, vigentes en la fecha referida.

Los nuevos precios unitarios descompuestos se confeccionarán siguiendo la estructura de costes adoptada para los precios del proyecto. De modo que, para el cálculo y descomposición de precios, determinación de cantidades de componentes, conceptos imputables a costes directos y conceptos a considerar en los precios de los componentes se aplicarán iguales criterios que para los precios del proyecto. Por tanto, para elaborar



los nuevos precios se tomarán, cuando resulten de aplicación y siempre que no existan errores en los mismos, las cantidades de materiales y rendimientos de mano de obra y maquinaria que figuren en las descomposiciones de los precios del proyecto o en sus anexos o, en su defecto, cuando existan, en el banco de precios “Base de Costes de la Construcción de Andalucía” a que se refieren éstos.

El porcentaje de costes indirectos a aplicar será el mismo que el del proyecto aprobado.

Si la persona contratista no aceptase los precios fijados, por el mismo se deberán adoptar todas las medidas precisas para facilitar la ejecución de la parte de obra afectada por parte de la Administración o por la persona empresaria que ésta designe, debiendo indemnizar a la Administración por cualquier perjuicio que ocasione el incumplimiento de esta obligación.

En este supuesto, la Administración, previa audiencia de la persona contratista principal, establecerá las instrucciones y medidas que deberán adoptarse y el plazo en el que ha de verificarse su cumplimiento.

21. Recepción de las obras y alta de las instalaciones, máquinas y equipos.

1. La persona contratista, una vez terminada la obra y antes del acto de la recepción, deberá entregar a la Administración original y dos copias de los siguientes documentos, debidamente ordenados y encuadrados:

a) Planos y demás documentos necesarios para reflejar exactamente la obra ejecutada.

Estos documentos se entregarán en el soporte informático que al efecto establezca la Administración.

b) El reportaje de vídeo, en formato cinta, DVD y Blu Ray, con las condiciones y características establecidas en la cláusula 16.6 del presente pliego.

c) Libro de Órdenes.

d) Libro de Incidencias.

e) Libro de Subcontratación, donde se especificará la relación de proveedores, fabricantes y procedencia de los materiales.

f) Homologaciones, certificados, sellos y demás garantías de los materiales o elementos colocados en obra que lo requieran o lo posean.

De estos elementos se desglosarán, en documento aparte, aquéllos que procedan en aplicación de la normativa de protección contra incendios.

g) Características técnicas de las máquinas, equipos y aparatos instalados.

h) Los proyectos de las instalaciones, verificados por los organismos competentes, boletines de luz y agua, y los planos definitivos de trazado de las mismas.

i) La documentación relativa al control de calidad de la obra, incluidas las pruebas finales y puesta en servicio de todas las instalaciones existentes en la obra.

j) La documentación técnica que haya sido necesaria para obtener cuantos permisos, licencias y autorizaciones para la entrada en funcionamiento de la obra ejecutada.



k) Los certificados de garantía y los manuales de uso, mantenimiento y conservación correspondientes a las instalaciones, máquinas y equipos que se hubiesen instalado en la obra.

l) Informe favorable de la empresa de mantenimiento integral, en el caso de que se haya ofertado, sobre las obras e instalaciones ejecutadas.

m) Cualquier otro documento que así se establezca en el Anexo XVI del presente pliego.

Dichos documentos deberán ser titulados a nombre de la Administración o de la persona o entidad que ésta designe.

En las obras de edificación a las que se refiere la Ley 38/1999, de 5 de noviembre, de Ordenación de la Edificación (en adelante, Ley 38/1999), una vez finalizada la obra, la persona contratista entregará a la Dirección de la obra una copia del Libro de Subcontratación debidamente cumplimentado, para que lo incorpore al Libro del Edificio, de conformidad con lo dispuesto en el artículo 16.3 del Real Decreto 1109/2007.

2. Igualmente, antes de la recepción, la persona contratista deberá realizar las actuaciones que a continuación se indican, requisito sin el cual no podrá llevarse a efecto la recepción:

a) Retirada, previa conformidad de la Administración, de todos los carteles de obra así como cualquier otro cartel o señalización que no forme parte de la señalización definitiva del edificio o infraestructura.

b) Proceder a la limpieza del inmueble, a la adecuación y adecentamiento de los acabados de la infraestructura y, en su caso, de la urbanización objeto de las obras, de tal forma que queden dispuestos para su entrada en uso directamente, sin necesidad de una nueva actuación de limpieza.

c) Acreditar, conforme a lo establecido en la cláusula 13. del presente pliego, la vigencia de la póliza del seguro que, en su caso, se haya exigido y que la prima se encuentra totalmente abonada.

3. Será de cuenta y a costa de la persona contratista la realización de las gestiones, pagos de todos los gastos, fianzas, tasas, arbitrios, redacción y visado de los proyectos que haya que presentar en los organismos y compañías competentes, a efectos de obtener el alta y permiso del funcionamiento adecuado y legalizado de las instalaciones, máquinas y equipos, aunque hayan de ser tituladas a nombre de la Administración o de la persona o entidad que ésta designe y aún cuando las reglamentaciones de las ordenanzas municipales vigentes o normas de las compañías suministradoras exijan que la o las acometidas se hagan por cada uno de los locales que, en su caso, comprenda el proyecto.

En los gastos anteriormente reseñados se considerarán incluidos todos los conceptos, obras, instalaciones y derechos que sean necesarios para la puesta en funcionamiento y entrega al uso de todos los suministros e instalaciones que contemple el proyecto, según los baremos vigentes y los criterios reglamentariamente establecidos para los mismos. Por tanto, se considerarán incluidas todas las gestiones y pagos necesarios para la obtención de todos los suministros e instalaciones sus correspondientes altas, enganches, suministros, etc.

Asimismo, será de cuenta de la persona contratista la realización de las gestiones y pagos necesarios para conseguir de las compañías suministradoras las dotaciones que éstas vengán obligadas a proporcionar y ejecutar, según establecen las disposiciones vigentes que regulan la materia.

4. La recepción se realizará de conformidad con lo establecido en el artículo 243 de la LCSP, y 163 y 164 del RGLCAP.

5. Desde la finalización de la ejecución de las obras hasta su recepción la persona contratista queda obligada, a su costa, a la conservación y guardería de las mismas, siendo responsable de los daños que en ella se



produzcan. Asimismo vendrá obligada a conservar la jardinería incluida en el contrato, realizando a tales efectos y para su debido desarrollo los cuidados, riegos, trabajos y reposiciones que sean necesarios.

22. Certificación final de las obras.

1. De acuerdo con lo previsto en el artículo 243 de la LCSP, en el plazo de 3 meses contados a partir de la fecha de recepción, el órgano de contratación deberá aprobar la certificación final de las obras ejecutadas, que será abonada a la persona contratista a cuenta de la liquidación del contrato.

Para el caso de obras cuyo valor estimado supere los doce millones de euros en las que las operaciones de liquidación y medición fueran especialmente complejas, se estará a lo que establezca el Anexo I- apartado 12 para determinar el plazo de aprobación de la certificación final de obra, que en ningún caso podrá superar los 5 meses.

A estos efectos, recibidas las obras se procederá seguidamente a su medición general con asistencia de la persona contratista, formulándose por la Dirección de la obra, en el plazo máximo de un mes desde la recepción, la medición de las realmente ejecutadas de acuerdo con el proyecto. A tal efecto, en el acta de recepción de la obra se fijará la fecha para el inicio de dicha medición, quedando notificada la persona contratista para dicho acto.

De dicho acto se levantará acta en triplicado ejemplar que firmará la Dirección de la obra y la persona contratista, retirando un ejemplar cada uno de los firmantes y remitiéndose el tercero por la Dirección de la obra al órgano de contratación.

Si la persona contratista no ha asistido a la medición el ejemplar del acta le será remitido por la Dirección de la obra para que en el plazo de cinco días hábiles preste su conformidad o manifieste los reparos que estime oportunos.

Sobre la base del resultado de la medición general y dentro del plazo de un mes, contado a partir de la fecha de recepción, la Dirección de la obra redactará la correspondiente relación valorada.

Posteriormente, y dentro de los diez días siguientes al término del plazo indicado en el párrafo anterior, la Dirección de la obra expedirá y tramitará la correspondiente certificación final.

2. La persona contratista tendrá derecho al abono, con arreglo a los precios convenidos, de la obra que realmente haya ejecutado con sujeción al proyecto aprobado y a las órdenes dadas por escrito por la Administración, o por la Dirección Facultativa con la autorización de ésta, siempre que no respondan a la corrección de deficiencias imputables a la misma por lo que, cuando se hubiesen realizado unidades de obra con mayores dimensiones que las reflejadas en los planos del proyecto aprobado, sin la preceptiva autorización, se tomarán las de éstos últimos, y si resultasen menores dimensiones que las que figuran en planos, se tomarán las correspondientes a lo realmente ejecutado.

Los criterios técnicos a seguir para la medición de las distintas unidades de obra serán los fijados en la cláusula 18.3.b) del presente pliego.

No procederá recoger en la certificación final de las obras las variaciones de las unidades de seguridad y salud, contempladas en el plan vigente en el momento de la recepción.

3. La certificación final de las obras se elaborará según el modelo establecido al efecto por la Administración, y deberá contener la siguiente documentación:

a) Memoria, incluyendo: antecedentes, presupuesto vigente, honorarios, saldo de liquidación, justificación de las variaciones de medición.

b) Acta de recepción de la obra.



- c) Acta de medición final de la obra.
- d) Medición de la obra realmente ejecutada.
- e) Presupuesto comparativo.
- f) Relación de certificaciones expedidas a la contrata.
- g) Relación de minutas de honorarios expedidas a la Dirección Facultativa.
- h) Estado demostrativo del saldo de la certificación final.
- i) Revisión de precios que proceda en su caso.
- j) Planos definitivos de la obra.

23. Plazo de garantía y responsabilidad por vicios ocultos.

Sin perjuicio de la responsabilidad civil prevista en el artículo 17 de la Ley 38/1999, de 5 de noviembre, de Ordenación de la Edificación, el plazo de garantía del presente contrato será el fijado en el Anexo I- apartado 7 y comenzará a contar a partir del acto formal y positivo de recepción del mismo, ya sea total o parcial.

Durante el primer año del plazo de garantía, la persona contratista queda obligada a su costa a la conservación y guardería de las obras, siendo responsable de los daños que en ella se produzcan, salvo que expresamente sea relevada de tal obligación por la Administración, por haber sido entregadas al uso o al servicio correspondiente las obras objeto del contrato.

Asimismo, y en las mismas circunstancias, la persona contratista vendrá obligada a conservar las obras de jardinería incluidas en el contrato, realizando a tales efectos y para su debido desarrollo los cuidados, riegos, trabajos y reposiciones que sean necesarios.

Antes de la finalización del plazo de garantía la Administración podrá requerir a la persona contratista la subsanación de los defectos observados, concediéndole un plazo para ello, y quedando, en este caso, en suspenso el plazo de garantía hasta que por parte de la empresa se haya efectuado la subsanación de conformidad para la Administración.

De conformidad con lo establecido en el artículo 244 de la LCSP, si la obra se arruina o sufre deterioros graves incompatibles con su función con posterioridad a la expiración del plazo de garantía por vicios ocultos de la construcción, debido a incumplimiento del contrato por parte de la persona contratista, responderá ésta de los daños y perjuicios durante el término de quince años, a contar desde la recepción.

Asimismo, la persona contratista responderá durante dicho plazo de los daños materiales causados en la obra por vicios o defectos que afecten a la cimentación, los soportes, las vigas, los forjados, los muros de carga u otros elementos estructurales, y que comprometan directamente la resistencia mecánica y la estabilidad de la construcción, contados desde la fecha de recepción de la obra sin reservas o desde la subsanación de estas.

Las acciones para exigir la responsabilidad prevista en el artículo 17 de la Ley 38/1999, por daños materiales dimanantes de los vicios o defectos, prescribirán en el plazo de dos años a contar desde que se produzcan dichos daños, sin perjuicio de las acciones que puedan subsistir para exigir responsabilidades por incumplimiento contractual.

La acción de repetición que pudiese corresponder a cualquiera de los agentes que intervienen en el proceso de edificación contra los demás, o a los aseguradores contra ellos, prescribirá en el plazo de dos años desde la



firmeza de la resolución judicial que condene a la persona responsable a indemnizar los daños, o a partir de la fecha en la que se hubiera procedido a la indemnización de forma extrajudicial.

24. Liquidación de las obras.

1. Transcurrido el plazo de garantía, y en los plazos establecidos en la LCSP, se redactará la correspondiente liquidación del contrato de obras.

La liquidación de las obras se efectuará con los mismos criterios y documentación, establecidos en la cláusula 22 del presente pliego, para la realización de la certificación final de las obras.

2. En el caso de resolución del contrato de obras, la misma dará lugar a la comprobación, medición y liquidación de las obras realizadas con arreglo al proyecto, fijando los saldos pertinentes a favor o en contra del contratista. Será necesaria la citación de este, en el domicilio que figure en el expediente de contratación, para su asistencia al acto de comprobación y medición.

25. Abono de intereses de demora y costes de cobro.

Si la Administración no abonase el precio en el plazo de treinta días siguientes a la fecha de aprobación de las certificaciones de obra, deberá abonar a la persona contratista los intereses de demora y la indemnización por los costes de cobro, en los términos previstos en la Ley 3/2004. Para que haya lugar al inicio del cómputo de plazo para el devengo de intereses, la persona contratista deberá haber cumplido la obligación de presentar la factura ante el Registro indicado en el Anexo I-apartado 12, en tiempo y forma, en el plazo de treinta días desde la fecha de entrega efectiva de los bienes.

En todo caso, si la persona contratista incumpliera el plazo de treinta días para presentar la factura ante el Registro, el devengo de intereses no se iniciará hasta transcurridos treinta días desde la fecha de presentación de la factura en el Registro, sin que la Administración haya aprobado la conformidad, si procede, y efectuado el correspondiente abono.

Atendiendo a lo dispuesto en el artículo 198 de la LCSP, si la demora en el pago fuese superior a cuatro meses, el contratista podrá proceder, en su caso, a la suspensión del cumplimiento del contrato, debiendo comunicar a la Administración, con un mes de antelación, tal circunstancia, a efectos del reconocimiento de los derechos que puedan derivarse de dicha suspensión. Si la demora de la Administración fuese superior a seis meses, el contratista tendrá derecho, asimismo, a resolver el contrato y al resarcimiento de los perjuicios que como consecuencia de ello se le originen.

26. Extinción del contrato.

El contrato se extingue por cumplimiento o por resolución.

En todo caso, a la extinción del contrato, no podrá producirse en ningún caso la consolidación de las personas que hayan realizado los trabajos objeto del contrato como personal de la entidad contratante.

26.1. Extinción por cumplimiento del contrato.

El contrato se extingue por el cumplimiento por parte de la persona contratista de la totalidad de la prestación, de acuerdo con los términos establecidos en el mismo y a satisfacción del órgano de contratación.

26.2. Extinción por resolución del contrato.

Son causas de resolución del contrato las previstas en los artículos 211 y 245 de la LCSP, con los derechos que se establecen en los mismos.

Asimismo, de conformidad con lo dispuesto en el apartado 2 de la disposición adicional cuarta de la Ley 3/2012, de 21 de septiembre, de Medidas Fiscales, Administrativas, Laborales y en materia de Hacienda



Pública para el reequilibrio económico-financiero de la Junta de Andalucía, será causa de resolución del presente contrato la aplicación de medidas de estabilidad presupuestaria, acordadas por los órganos de gobierno o legislativos competentes, que provoquen la reducción de la financiación prevista en el documento contractual en un porcentaje que exceda al previsto para la causa de la modificación.

El acaecimiento de cualquiera de estas causas, en los términos establecidos, podrá conllevar la resolución del contrato. En todo caso el acuerdo de resolución contendrá pronunciamiento expreso acerca de la procedencia o no de la pérdida, devolución o cancelación de la garantía que, en su caso, hubiese sido constituida.

En el momento de acordarse el inicio del expediente de resolución el responsable del contrato levantará un acta en el que se refleje el estado en el que se encuentran los trabajos y bienes afectos al contrato .

Al tiempo de incoarse el expediente administrativo de resolución del contrato por las causas establecidas en las letras b), d), f) y g) del apartado 1 del artículo 211 de la LCSP, podrá iniciarse el procedimiento para la adjudicación del nuevo contrato, si bien la adjudicación de este quedará condicionada a la terminación del expediente de resolución. Se aplicará la tramitación de urgencia a ambos procedimientos.

Hasta que se formalice el nuevo contrato, la persona contratista quedará obligada, en la forma y con el alcance que determine el órgano de contratación, a adoptar las medidas necesarias por razones de seguridad, o indispensables para evitar un grave trastorno al servicio público o la ruina de lo construido o fabricado. A falta de acuerdo, la retribución de la persona contratista se fijará a instancia de este por el órgano de contratación, una vez concluidos los trabajos y tomando como referencia los precios que sirvieron de base para la celebración del contrato. La persona contratista podrá impugnar esta decisión ante el órgano de contratación que deberá resolver lo que proceda en el plazo de quince días hábiles.

Cuando la persona contratista no pueda garantizar las medidas indispensables establecidas en el párrafo anterior, la Administración podrá intervenir garantizando la realización de dichas medidas bien con sus propios medios, bien a través de un contrato con un tercero.

Cuando la resolución del contrato suscrito al amparo del presente pliego pueda afectar directamente a la prestación de servicios de interés general, el inicio del expediente de resolución del contrato implicará automáticamente la intervención del contrato por parte del órgano de contratación quien adoptará las medidas que estime necesarias para evitar daños en lo ejecutado y salvaguardar el interés público.

Las medidas a adoptar podrán consistir en:

- realizar los trabajos pendientes por parte de la Administración por sus propios medios.
- iniciar un nuevo procedimiento de contratación, que será tramitado por procedimiento de urgencia previa justificación de la misma.

Todo ello sin perjuicio de los derechos del contratista a oponerse a la resolución anticipada de contrato y a la indemnización en su favor que pudieran proceder, oposición que no tendrá efectos suspensivos sobre las actuaciones que el órgano de contratación considere necesario realizar para atender las circunstancias descritas.

En cualquier caso, para la aplicación de las causas de resolución y sus efectos se estará a lo dispuesto en los artículos 212, 213 y 246 de la LCSP.

La persona contratista, en el supuesto a que se refiere este apartado, se obliga a cumplir las instrucciones dadas por la Administración, adoptando todas las medidas necesarias para posibilitar la continuación de las obras. La persona contratista se obliga a indemnizar de todos los perjuicios que ocasionen a la Administración o a la nueva persona contratista si de forma directa o indirecta impidiese dicha continuación.



27. Devolución o cancelación de la garantía.

Dentro del plazo de 15 días anteriores al cumplimiento del plazo de garantía, la Dirección facultativa, a instancia de la persona responsable del contrato o de la persona contratista, redactará un informe sobre el estado de las obras. Si éste fuera favorable, la persona contratista quedará relevada de toda responsabilidad y se procederá a la devolución o cancelación de la garantía, la liquidación del contrato y en su caso el pago de las obligaciones pendientes. Si el informe no fuese favorable y los defectos observados se debiesen a deficiencias en la ejecución de la obra y no al uso durante el plazo de garantía, se dictarán las instrucciones oportunas a la persona contratista para su reparación, concediéndole un plazo para ello, durante el cual continuará encargada de la conservación de las obras, sin derecho a percibir cantidad alguna por la ampliación del plazo de garantía.

En el supuesto de recepción parcial solo podrá el contratista solicitar la devolución o cancelación de la parte proporcional de la garantía cuando así se autorice expresamente en el Anexo I-apartado 7.

28. Deber de colaboración, diligencia y buena fe.

La persona contratista adjudicataria de la obra, colaborará con la Administración, personas, empresas u organismos por ella designados, facilitando y poniendo a su disposición cuanta información le sea solicitada, referida a la obra en cuestión.

La persona contratista actuará en la ejecución del contrato y ante las incidencias que pudieran surgir, de acuerdo con los principios de diligencia y buena fe, adoptando, aun cuando la incidencia no le fuera imputable, todas las medidas a su alcance para evitar los perjuicios que pudieran ocasionar al interés general y a la Administración como parte contractual. El incumplimiento de este deber de diligencia podrá dar lugar a obligación de resarcir a la Administración.



IV. PRERROGATIVAS DE LA ADMINISTRACIÓN, JURISDICCIÓN Y RECURSOS.

29. Prerrogativas de la Administración.

El órgano de contratación, ostenta la prerrogativa de interpretar los contratos administrativos, resolver las dudas que ofrezca su cumplimiento, modificarlos por razones de interés público, declarar la responsabilidad imputable a la persona contratista a raíz de la ejecución del contrato, suspender la ejecución del mismo, acordar su resolución y determinar los efectos, dentro de los límites y con sujeción a los requisitos y efectos señalados en la LCSP y demás normativa de aplicación.

El procedimiento de ejercicio de las prerrogativas se realizará de conformidad con lo dispuesto en el artículo 191 de la LCSP.

Los acuerdos que dicte el órgano de contratación, previa audiencia del contratista e informe jurídico de los órganos competentes, en el ejercicio de sus prerrogativas de interpretación, modificación y resolución, serán inmediatamente ejecutivos.

Igualmente, el órgano de contratación ostenta las facultades de inspección de las actividades desarrolladas por las personas contratistas durante la ejecución del contrato, en los términos y con los límites establecidos en la LCSP. En ningún caso dichas facultades de inspección podrán implicar un derecho general del órgano de contratación a inspeccionar las instalaciones, oficinas y demás emplazamientos en los que la persona contratista desarrolle sus actividades, salvo que tales emplazamientos y sus condiciones técnicas sean determinantes para el desarrollo de las prestaciones objeto del contrato, y así se justifique por el órgano de contratación de forma expresa y detallada en el expediente administrativo.

El contrato se ejecutará con sujeción estricta a lo establecido en su clausulado, en los pliegos y al proyecto que le sirve de base, y de acuerdo con las instrucciones que para su interpretación diere a la persona contratista dirección facultativa de las obras.

30. Jurisdicción competente y recursos

Las cuestiones litigiosas surgidas sobre la interpretación, modificación, resolución y efectos de los contratos administrativos, serán resueltas por el órgano de contratación competente, cuyos acuerdos pondrán fin a la vía administrativa, y contra los mismos se podrá interponer potestativamente recurso de reposición en el plazo de un mes ante el mismo órgano o recurso contencioso administrativo en el plazo de dos meses, contados desde el día siguiente al de su notificación o publicación.

De lo referido en el párrafo anterior respecto de la modificación de los contratos se exceptiona lo contenido en la letra d) del apartado 2 de la presente cláusula.

30.1. Contratos cuyo valor estimado sea inferior o igual a tres millones de euros.

Los actos que se dicten en los procedimientos de adjudicación podrán ser objeto de recurso de conformidad con lo dispuesto en la Ley 39/2015 y en la Ley 29/1998, de 13 de julio, Reguladora de la Jurisdicción Contencioso-Administrativa (en adelante, Ley 29/1998).

30.2. Contratos cuyo valor estimado sea superior a tres millones de euros.

Conforme a lo establecido en el artículo 44.2 de la LCSP, serán susceptibles de recurso especial en materia de contratación, en este caso, ante el Tribunal Administrativo de Recursos Contractuales de la Junta de Andalucía, previo a la interposición del contencioso-administrativo las siguientes actuaciones:

a) Los anuncios de licitación, los pliegos y los documentos contractuales que establezcan las condiciones que deban regir la licitación.



b) Los actos de trámite adoptados en el procedimiento de adjudicación, siempre que éstos decidan directa o indirectamente sobre la adjudicación, determinen la imposibilidad de continuar el procedimiento o produzcan indefensión o perjuicio irreparable a derechos o intereses legítimos. En todo caso se considerará que concurren las circunstancias anteriores en los actos de la mesa o del órgano de contratación por los que se acuerde la admisión o inadmisión de personas licitadoras, o la admisión o exclusión de ofertas, incluidas las ofertas que sean excluidas por resultar anormalmente bajas como consecuencia de la aplicación del artículo 149 de la LCSP.

c) Los acuerdos de adjudicación.

d) Las modificaciones basadas en el incumplimiento de lo establecido en los artículos 204 y 205 de la LCSP, por entender que la modificación debió ser objeto de una nueva adjudicación.

Contra las actuaciones susceptibles de ser impugnadas mediante el recurso especial no procederá la interposición de recursos administrativos ordinarios.

La interposición del recurso especial en materia de contratación tendrá carácter potestativo, será gratuito para las personas recurrentes y su tramitación se ajustará a lo dispuesto en los artículos 44 a 59 de la LCSP y a lo dispuesto en el artículo 44 del Decreto-ley 13/2020, en el sentido de que se establece la obligación de relacionarse por medios electrónicos para todos los intervinientes en los procedimientos recogidos en el artículo 1.1 del Decreto 332/2011, de 2 de noviembre, por el que se crea el Tribunal Administrativo de Recursos Contractuales de la Junta de Andalucía.

El procedimiento de recurso se iniciará mediante escrito que deberá presentarse en el plazo de quince días hábiles, de conformidad con el artículo 50 de la LCSP, y en los lugares establecidos en el artículo 51.3 de la LCSP y en el artículo 44 del Decreto-ley 13/2020.

Contra la resolución del recurso solo cabrá la interposición de recurso contencioso-administrativo conforme a lo dispuesto en el artículo 10, letras k) y l) del apartado 1 y en el artículo 11, letra f) de su apartado 1 de la Ley 29/1998.



PLIEGO DE CLÁUSULAS ADMINISTRATIVAS PARTICULARES RECOMENDADO POR LA COMISIÓN CONSULTIVA DE CONTRATACIÓN PÚBLICA PARA LA CONTRATACIÓN DE OBRAS MEDIANTE PROCEDIMIENTO ABIERTO-PRESENTACIÓN ELECTRÓNICA DE OFERTAS

ANEXO I CARACTERÍSTICAS DEL CONTRATO

1. OBJETO DEL CONTRATO⁷

(Cláusula 2)

Los trabajos que integran el objeto contractual consisten en la realización de las obras contempladas en el Proyecto de Ejecución de la 3ª FASE DE LA REMODELACIÓN DEL C.D. “ESTADIO DE LA JUVENTUD”, Camino de Ronda, 171 en Granada. El proyecto ha sido redactado por el arquitecto José Manuel Sánchez-Carrero León. El proyecto incluye las siguientes dotaciones deportivas:

- 1 vaso principal de piscina cubierta, de 25,00 x 12,50m, y 180 a 190cm de profundidad.
- 1 vaso complementario de piscina cubierta de, de 12,50 x 5,00m, y 120cm de profundidad.
- 1 sala deportiva complementaria de piscina cubierta.
- Además se completa con los correspondientes vestuarios exclusivos de piscina, sala de instalaciones de piscina y almacenes de material deportivo de piscina.

Expediente: CONTR/2025/692101

Localidad: GRANADA

Título: OBRAS DEL PROYECTO BÁSICO Y DE EJECUCIÓN DE LA 3ª FASE DE LA REMODELACIÓN, CONSTRUCCIÓN DE PISCINA CUBIERTA, EN EL C.D. “ESTADIO DE LA JUVENTUD” DE GRANADA.

Código CPV⁸: 45212200-8. Trabajos de construcción de instalaciones deportivas

INFORMACIÓN RELATIVA A LOS LOTES

División en lotes: NO

Descripción de los lotes:

LOTE 1. _____

LOTE 2. _____

...

Justificación de la no división del contrato en lotes:

Se considera conveniente la no división en lotes del contrato, ya que el objeto contractual no se puede dividir en unidades funcionales susceptibles de realización independiente, y porque supondría una dificultad para la correcta ejecución del contrato, desde un punto de vista técnico y desde un punto de vista operativo. La división en lotes representaría un obstáculo a la coordinación correcta de la ejecución, al existir una pluralidad de contratistas.

Limitación de presentación de lotes.

Pueden presentarse ofertas para: **NO PROCEDE**

Todos los lotes:

Número máximo de lotes:

Un solo lote:

Número máximo de lotes que pueden adjudicarse a una única persona licitadora: ...

⁷ El objeto de los contratos del sector público deberá ser determinado. El mismo se podrá definir en atención a las necesidades o funcionalidades concretas que se pretenden satisfacer, sin cerrar el objeto del contrato a una solución única. En especial, se definirá de este modo si se estima que en el contrato pueden incorporarse consideraciones sociales, ambientales o de innovación que mejoren la eficiencia y sostenibilidad de las actividades que integran el objeto del mismo.

⁸ Reglamento (CE) N° 213/2008 de la Comisión Europea, de 28 de noviembre de 2007, por el que se aprueba el Vocabulario común de contratos públicos (CPV) - BOE: <https://www.boe.es/buscar/doc.php?id=DOUE-L-2008-80475>



Criterios objetivos o sistemas para determinar la adjudicación de los lotes (en caso de limitar el número que puede adjudicarse a cada persona licitadora); a título de ejemplo: **NO PROCEDE**

- Criterio de preferencia indicado por la persona licitadora en el Anexo II-B.

- _____

Oferta integradora: NO

En caso afirmativo, combinación o combinaciones de lotes o grupos de lotes admitidas: **NO PROCEDE**

Excepción de la aplicación de las normas de regulación armonizada a la adjudicación de cada lote⁹: NO PROCEDE

Contrato reservado DA 4ª LCSP: NO¹⁰

Centros especiales de empleo de iniciativa social

Empresas de Inserción

En caso afirmativo, indicar el ámbito de la reserva:

Totalidad del contrato

Uno o varios lotes. En este caso, indicar lotes reservados: _____

2. PRESUPUESTO BASE DE LICITACIÓN Y PRECIO DEL CONTRATO

(Cláusulas 3 y 4)

Presupuesto base de licitación:

Importe total (IVA excluido):	4 501 613,04 €
Importe del IVA:	945 338,74 €
Importe total (IVA incluido):	5 446 951,78 €

Importe desglosado: ¹¹	
PEM COSTES DIRECTOS (Materiales y Maquinaria)	2 619 473,56 €
PEM COSTES DIRECTOS (Mano de Obra)	770 735,87 €
PEM COSTES INDIRECTOS	392 658,67 €
13 % GASTOS GENERALES	491 772,85 €
6 % BENEFICIO INDUSTRIAL	226 972,09 €
21 % IVA	945 338,74 €
TOTAL	5 446 951,78 €

Valor estimado del contrato: 4 501 613,04 €

Método de cálculo:

⁹ Artículos 20.2, 21.2 y 22.2 LCSP.

¹⁰ Véase el Acuerdo de 27 de junio de 2023, del Consejo de Gobierno, por el que se determinan las condiciones para garantizar el cumplimiento de la reserva del 5% en la contratación administrativa de la Administración de la Junta de Andalucía y de sus entidades instrumentales a Centros Especiales de Empleo de Iniciativa Social y Empresas de Inserción y la Instrucción 1/2024 de la Dirección General de Contratación para el cumplimiento de la reserva del 5% en la contratación administrativa de la Administración de la Junta de Andalucía y de sus entidades instrumentales a Centros Especiales de Empleo de Iniciativa Social y Empresas de Inserción.

Los órganos de contratación deberán hacer mención expresa al carácter reservado en el título del contrato y en el anuncio de licitación, añadiendo la expresión “Reservado, disposición adicional 4ª LCSP”, en caso de no optar por una entidad concreta, o bien “Reservado a Centros Especiales de Empleo de iniciativa social, disposición adicional 4ª LCSP” o “Reservado a empresas de inserción, disposición adicional 4ª LCSP”, según proceda.

¹¹ Costes directos e indirectos y otros eventuales gastos calculados para su determinación. En los contratos en que el coste de los salarios de las personas empleadas para su ejecución formen parte del precio total del contrato, se indicará con desagregación de género y categoría profesional los costes salariales estimados a partir del convenio laboral de referencia.



Se ha calculado mediante partidas y precios unitarios, los cuales se encuentran definidos y debidamente desarrollados en el Proyecto Básico y de Ejecución aprobado, que sirve de base para la licitación de las obras objeto de este contrato.

Sistema de determinación del precio¹²: El presupuesto base de licitación es adecuado a los precios de mercado y se ha calculado mediante partidas y precios unitarios, teniendo en cuenta costes directos como indirectos, incluyendo los costes salariales, de acuerdo con Base de Costes de la Construcción de Andalucía (BCCA). Banco de precios, por lo que el valor del precio de licitación es una valoración que responde fielmente a los costes que el mismo conlleva.

El valor estimado del contrato (VEC) se ha calculado a partir del presupuesto de ejecución material (PEM) del proyecto aprobado. El PEM es el valor resultante de la suma del valor de las diferentes partidas reflejadas en el proyecto multiplicadas por el precio unitario de cada partida establecido en el proyecto. Estas actuaciones se agrupan en los siguientes capítulos:

01. DEMOLICIONES Y TRABAJOS PREVIOS	45 918,30 €
02. MOVIMIENTO DE TIERRAS Y MEJORA DE TERRENO	15 298,58 €
03. CIMENTACIONES	876 565,45 €
04. SANEAMIENTO	9 264,68 €
05. ESTRUCTURAS	509 721,30 €
06. ALBAÑILERÍA Y CERRAMIENTOS	348 593,48 €
07. CUBIERTAS	204 298,24 €
08. REVESTIMIENTOS	255 127,50 €
09. INSTALACIONES	892 934,87 €
10. CARPINTERÍA Y ELEMENTOS DE SEGURIDAD	164 560,62 €
11. PINTURAS	34 887,48 €
12. VIDRIOS Y VARIOS	181 632,29 €
13. IMPERMEABILIZACIONES Y AISLAMIENTOS	125 585,55 €
14. URBANIZACIÓN	43 720,00 €
15. SEGURIDAD Y SALUD	41 012,06 €
16. GESTIÓN DE RESIDUOS	33 747,70 €
TOTAL P.E.M.	3 782 868,10 €

Revisión de precios: Sí

Fórmula: 812. Obras de edificación general con alto componente de instalaciones del Real Decreto 1359/2011, de 7 de octubre, por el que se aprueba la relación de materiales básicos y las fórmulas-tipo generales de revisión de

¹² Precios unitarios referidos a los distintos componentes de la prestación o a las unidades de la misma que se ejecuten o a tanto alzado, a la totalidad o a parte de las prestaciones del contrato.



precios de los contratos de obras y de contratos de suministro de fabricación de armamento y equipamiento de las Administraciones Públicas.

Variación de precios en función del cumplimiento o incumplimiento de objetivos de plazos o rendimiento: No
Supuestos y reglas para su determinación: No procede.

Anualidades (IVA incluido)

Año	Importe	Partida Presupuestaria
2026	56 481,49 €	1900010091 G/46A/63200/00 01 2024001111 2026
2027	4 195 582,56 €	1900010091 G/46A/63200/00 01 2024001111 2027
2028	1 194 887,73 €	1900010091 G/46A/63200/00 01 2024001111 2028

Tramitación del gasto: ordinaria

3. PLAZOS DE EJECUCIÓN

(Cláusula 5 y 17)

Plazo total (en meses): **Dieciocho (18) meses.** El plazo se computará desde la fecha del acta de comprobación del replanteo, con arreglo a lo dispuesto en el artículo 237 LCSP. El plazo será susceptible de prórroga conforme a lo establecido en el artículo 29 de la LCSP, así como el artículo 100 del Reglamento General de la Ley de Contratos de las Administraciones Públicas, aprobado por el Real Decreto 1098/2001, de 12 de octubre, y demás normativa de aplicación.

Plazos parciales (en meses): No procede.

4. CAPACIDAD Y SOLVENCIA

(Cláusula 6)¹³

Se exige habilitación empresarial o profesional: No

En caso afirmativo, especificar:

En caso de contratos reservados, se exige habilitación como: No procede

Centros especiales de empleo de iniciativa social inscritos en el registro autonómico correspondiente y, en caso de que no quedara justificada su condición de “iniciativa social” en la inscripción, deberá constar en su acta fundacional, escritura de constitución o acuerdo social del que resulte la inexistencia de ánimo de lucro o el carácter social de las entidades que lo promueven o participan en más de un 50% y el compromiso de reinversión de los beneficios.

Empresas de Inserción inscritas en el registro administrativo de empresas de inserción correspondiente.

Requisitos relativos a la organización, destino de sus beneficios, sistemas de financiación u otros determinados por la normativa aplicable: No

En caso afirmativo, especificar:

Condiciones especiales de compatibilidad

En su caso, medidas para garantizar que la participación en la licitación de aquellas empresas que hubieran participado o asesorado en la preparación del procedimiento no falsea la competencia:

4.A. CLASIFICACIÓN

¹³ Será proporcional y vinculada al objeto del contrato.



Clasificación obligatoria (valor estimado contrato \geq 500.000 euros): Sí
Grupo o subgrupo de clasificación y categoría de clasificación del contrato¹⁴.

Grupo	Subgrupo	Categoría
C	TODOS	5
K	K-1	4

4.B. SOLVENCIA ECONÓMICA Y FINANCIERA¹⁵

Criterios y medios de acreditación de la solvencia económica y financiera.

Cuando no se exija clasificación administrativa y en el caso de empresas no españolas nacionales de algún Estado miembro de la Unión Europea, o personas licitadoras no obligadas al requisito de clasificación, la solvencia económica y financiera se acreditará indistintamente mediante la presentación del certificado de clasificación administrativa como contratista de obras en el grupo o subgrupo de clasificación correspondiente al contrato, con la categoría de clasificación que por su valor anual medio corresponda, expedido por la Junta Consultiva de Contratación Pública del Estado, acompañado de una declaración sobre su vigencia y de las circunstancias que sirvieron de base para la obtención de la misma; o por el medio o los medios que se señalan a continuación¹⁶:

1. Volumen anual de negocios de la persona licitadora que referido al mejor ejercicio dentro de los tres últimos disponibles en función de las fechas de constitución o de inicio de actividades de la persona licitadora y de presentación de ofertas que deberá alcanzar un importe mínimo de 6 500 000,00 euros.¹⁷

El volumen anual de negocios de la persona licitadora se acreditará por medio de sus cuentas anuales aprobadas y depositadas en el Registro Mercantil, si la persona licitadora estuviera inscrita en dicho registro, y en caso contrario por las depositadas en el registro oficial en que deba estar inscrita. Las personas licitadoras individuales no inscritas en el Registro Mercantil acreditarán su volumen anual de negocios mediante sus libros de inventarios y cuentas anuales legalizados por el Registro Mercantil.

La acreditación podrá igualmente realizarse mediante un «certificado de importe neto de la cifra de negocios» expedido por la AEAT o con la aportación del resumen de la declaración del IVA presentada a Hacienda (modelo 390).

2. El patrimonio neto según el balance correspondiente al último ejercicio económico de las cuentas anuales aprobadas deberá superar al menor de los siguientes:

- El 20% del importe del contrato.
- Los siguientes importes en relación con la categoría de la clasificación indicada en el Cuadro Resumen:

¹⁴ Las clasificaciones otorgadas con fecha anterior a la entrada en vigor del RD 716/2019, de 5 de diciembre han perdido su vigencia y eficacia el día 1 de enero de 2022.

¹⁵ Cuando se exija clasificación administrativa, la presentación del certificado de clasificación administrativa acompañado de una declaración sobre su vigencia y de las circunstancias que sirvieron de base para la obtención de la misma, acreditará la solvencia económica y financiera

¹⁶ En caso de que sean varios los medios que se señalan, indicar si son alternativos o acumulativos.

¹⁷ Indicar el volumen de negocios mínimo exigido que no podrá exceder de una vez y media el valor estimado del contrato, salvo en casos justificados en los que deberán indicarse las principales razones de la imposición de dicho requisito.



CATEGORÍAS	IMPORTE EN EUROS
1	15.000 euros
2	36.000 euros
3	84.000 euros
4	240.000 euros
5	500.000 euros
6	1.000.000 euros

Se acreditará por medio de sus cuentas anuales aprobadas y depositadas en el Registro Mercantil, si la persona licitadora estuviera inscrita en dicho registro, y en caso contrario, por las depositadas en el registro oficial en que deba estar inscrita. Las personas licitadoras individuales no inscritas en el Registro Mercantil acreditarán su volumen anual de negocios mediante sus libros de inventarios y cuentas anuales legalizados por el Registro Mercantil.

B. Otros medios de prueba distintos de los previstos en los apartados anteriores:

En caso de admitirse oferta integradora, requisitos de capacidad y solvencia económica y financiera:

4.C. SOLVENCIA TÉCNICA O PROFESIONAL¹⁸

Criterios y medios de acreditación¹⁹ de la solvencia técnica o profesional. Acumulativos (de los marcados)

Cuando no se exija clasificación administrativa y en el caso de personas licitadoras no obligadas al requisito de clasificación, la solvencia técnica se acreditará indistintamente mediante la presentación del certificado de clasificación administrativa como contratista de obras en el grupo o subgrupo de clasificación correspondiente al contrato, con la categoría de clasificación que por su valor anual medio corresponda, expedido por la Junta Consultiva de Contratación Pública del Estado, acompañado de una declaración sobre su vigencia y de las circunstancias que sirvieron de base para la obtención de la misma; o por el medio o los medios que se señalan a continuación²⁰:

1. Relación de las obras ejecutadas en el curso de los diez últimos años correspondiente al mismo grupo o subgrupo de clasificación al que corresponde el contrato, avalada por **certificados de buena ejecución** para las obras más importantes; estos certificados indicarán el importe, las fechas y el lugar de ejecución de las obras y se precisará si se realizaron según las reglas por las que se rige la profesión y se llevaron normalmente a buen término e indicará la fecha de visado por el colegio oficial correspondiente o supervisión por la Administración contratante.

Se amplía el periodo para tener en consideración las obras realizadas a 10 años, para garantizar un nivel adecuado de competencia.

¹⁸ Cuando se exija clasificación administrativa, la presentación del certificado de clasificación administrativa acompañado de una declaración sobre su vigencia y de las circunstancias que sirvieron de base para la obtención de la misma, acreditará la solvencia técnica.

¹⁹ Cumplimentar en todos los contratos de obras. En los contratos cuyo valor estimado sea inferior a 500.000 euros, cuando la persona contratista sea una empresa de nueva creación -antigüedad inferior a cinco años-, su solvencia técnica o profesional se acreditará por uno o varios de los medios previstos en los apartados 2 a 7 del presente anexo, sin que en ningún caso sea aplicable lo establecido en el apartado 1, relativo a la ejecución de las obras ejecutadas.

²⁰ En caso de que sean varios los medios que se señalan, indicar si son alternativos o acumulativos.



Al objeto de garantizar un nivel adecuado de competencia se considera necesario tener en consideración las obras efectuadas más de diez años antes, de acuerdo con lo establecido en el artículo 88.1.a de la LCSP. El motivo es la crisis económica que tuvo lugar a partir de 2008 y que ha permanecido durante una década y la crisis provocada por la pandemia de la COVID-19, con los efectos adversos en el sector de la edificación desde principios de 2020 en adelante.

Se exige que el importe anual acumulado sin incluir impuestos en el año de mayor ejecución sea igual o superior a 6 500 000,00 euros.

Periodo para tener en consideración las obras realizadas a efectos de justificar la solvencia técnica²¹: Diez(10) años

En caso de que la persona licitadora hubiera participado como subcontratista en licitaciones anteriores, podrá acreditar su solvencia técnica mediante los certificados de buena ejecución de subcontratistas que se hubiesen expedido al efecto.

2. Declaración indicando el **personal técnico o las unidades técnicas**, estén o no integradas en la empresa, de los que ésta disponga para la ejecución de las obras, acompañada de los documentos acreditativos correspondientes.

Se exige un equipo de personal técnico participante en el contrato que reúna como mínimo las siguientes condiciones (se especificarán los títulos o acreditaciones académicas o profesionales exigidos, así como el número de técnicos y de experiencia profesional mínima exigida a dichos técnicos, o las características y capacidades mínimas de las unidades técnicas exigidas, según corresponda): ...

3. Titulaciones académicas y profesionales de la persona licitadora y del personal directivo de la empresa.

3.1. Se exigen las titulaciones académicas _____ o equivalentes de la persona licitadora.

3.2. Se exigen las titulaciones académicas _____ o equivalentes de los o las directivos o directivas de empresa.

4. Títulos académicos y profesionales y experiencia de la persona o personas responsables de las obras así como **del personal técnico encargado** de la misma, siempre que no se evalúen como un criterio de adjudicación.

4.1. Se exige que el personal responsable de las obras que actúe como Jefe de Obra, posea una titulación, con una antigüedad de al menos cinco (5) años a la fecha de la publicación de esta licitación, de Arquitecto, Ingeniero, Arquitecto técnico, Ingeniero técnico o titulación competente de acuerdo con la LOE en el caso de instalaciones deportivas.

4.2. Se exige que el personal responsable de las obras posea una experiencia de haber realizado 2 obras de al menos 3 000 000,00 euros de Presupuesto de Ejecución Material, actuando como Jefe de Obra.

4.3. Se exige que el personal técnico encargado directamente de las obras posea una titulación de _____ o equivalente.

4.4. Se exige que el personal técnico encargado directamente de las obras posea una experiencia de _____ años.

5. Indicación de las **medidas de gestión ambiental que la persona licitadora podrá aplicar al ejecutar el contrato.**

²¹ El periodo para tener en consideración las obras realizados será el de los cinco últimos años, salvo que se considere necesario establecer otro mayor, para garantizar un nivel adecuado de competencia y previa justificación en el expediente.



Se exige que la persona licitadora posea certificación en el/los siguientes sistemas de gestión medioambiental o equivalentes:...

6. Declaración sobre la plantilla media anual de la empresa y la importancia de su personal directivo durante los últimos tres años, acompañada de la documentación justificativa correspondiente.

6.1. Se exige un número mínimo de contratos laborales indefinidos de personas de la empresa del _ % del total de la plantilla durante los últimos tres años.

6.2. Se exige unos efectivos de personal directivo como mínimo del _____% sobre el total de la plantilla.

7. Declaración indicando la **maquinaria, material y equipo técnico** del que se dispondrá para la ejecución de los trabajos o prestaciones, a la que se adjuntará la documentación acreditativa pertinente.

Se exige que la maquinaria, material y/o equipo técnico para la ejecución de los trabajos o prestaciones reúna las siguientes condiciones mínimas:

8.Otros medios de prueba de la solvencia técnica distintos de los previstos en los apartados anteriores:

(sólo en caso de contratos no sujetos a regulación armonizada).

9. Solvencia Técnica complementaria.

Presentación de **certificados expedidos por organismos independientes acreditativos del cumplimiento de normas de garantía de la calidad o de gestión medioambiental** (contratos sujetos a regulación armonizada): No.

En caso afirmativo, indicar cuáles:

4.D. INTEGRACIÓN DE LA SOLVENCIA CON MEDIOS EXTERNOS:

Formas de responsabilidad conjunta:

4.E. SOLVENCIA OFERTAS INTEGRADORAS

En caso de admitirse oferta integradora, requisitos de capacidad y solvencia técnica:

4.F. CONCRECIÓN DE LAS CONDICIONES DE SOLVENCIA²² MEDIANTE DEDICACIÓN O ADSCRIPCIÓN DE MEDIOS:

1.- Nombres y cualificación profesional del personal responsable de ejecutar la prestación: Sí

2.- Compromiso de dedicación o adscripción de los medios suficientes para la ejecución del contrato:

Compromiso de adscripción de medios personales: Sí

En caso afirmativo, se consideran medios suficientes como mínimo los siguientes:

Personal técnico asignado con carácter permanente al contrato:			
Puesto y nº de personas:	Titulación:	Antigüedad (años):	Experiencia:

²² Véanse cláusulas 6.2.e) y 10.7.d) en aplicación del artículo 76 de la LCSP.



JEFE DE OBRA (1)	Arquitecto, Ingeniero, Arquitecto técnico, Ingeniero técnico o titulación competente de acuerdo con la LOE en el caso de instalaciones deportivas	5 años de ejercicio profesional	2 obras de al menos 3 000 000,00 € de Presupuesto de Ejecución Material, actuando como Jefe de Obra
------------------	---------------------------------------------------------------------------------------------------------------------------------------------------	---------------------------------	-----------------------------------------------------------------------------------------------------

Se establece que cinco (5) años de antigüedad en la adquisición de la titulación requerida es adecuada a la complejidad del presente contrato y garantizará un adecuado nivel de competencia. Se considera que para una obra nueva planta de una piscina cubierta y con cimentaciones especiales, de valor estimado de 4 501 613,04 €, se requieren unos conocimientos en el desempeño de las labores y obligaciones de la jefatura de obra que necesitan de al menos cinco años para su adquisición. Por otra parte, para la experiencia requerida se tomará la vida profesional del técnico propuesto y que para garantizar el conocimiento de las técnicas específicas descritas en el proyecto se exigirá la ejecución previa de al menos dos obras de PEM de al menos 3 000 000,00 euros. Por lo tanto, se considera razonable, justificada y proporcional a las características del contrato y fomenta la participación, sin limitarla, de las empresas en la licitación.

Compromiso de adscripción de medios materiales: No

En caso afirmativo, se consideran medios suficientes como mínimo los siguientes:

En caso de exigirse alguno o algunos de los compromisos anteriores (personales y/o materiales) señalar si:

- **Obligación esencial a efectos del artículo 211 LCSP:** Sí

- **Penalidades en caso de incumplimiento:** No

En caso afirmativo, indicar las mismas.

Documentación justificativa de disponer efectivamente de los medios que se hubiese comprometido a dedicar o adscribir a la ejecución del contrato:

- Declaración responsable del personal técnico (anexo XV).
- Declaración responsable con relación detallada de medios materiales.
- Otra documentación justificativa: titulación académica requerida.

5. PERFIL DE CONTRATANTE

(Cláusula 7)

Plataforma de Contratación de la Junta de Andalucía accesible en la página web de la Junta de Andalucía: <https://juntadeandalucia.es/temas/contratacion-publica/perfiles-licitaciones.html>, la cual está interconectada con la Plataforma de Contratación del Sector Público.

Órgano de contratación: SECRETARÍA GENERAL TÉCNICA. CONSEJERÍA DE CULTURA Y DEPORTE

Respuestas vinculantes sobre la aclaración de los pliegos: No.

6. PROCEDIMIENTO DE ADJUDICACIÓN Y TRAMITACIÓN DEL EXPEDIENTE

(Cláusula 8)

Procedimiento de adjudicación: Abierto

Forma de presentación de ofertas: electrónica a través de SiREC-Portal de licitación electrónica
<https://juntadeandalucia.es/temas/contratacion-publica/perfiles-licitaciones/licitacion-electronica.html>

**Tramitación del expediente:**

- Ordinaria
 Urgente, según Resolución de fecha _____

Contrato sujeto a regulación armonizada: No

Contrato susceptible de recurso especial en materia de contratación: Sí

Posibilidad de variantes: No²³

En caso afirmativo, indicar²⁴:

Indicación global relativa a todos los criterios de selección en el Documento Europeo Único de Contratación (sección α , parte IV): Sí

En caso negativo, deben cumplimentarse todas las secciones (A, B, C y D) correspondientes de la parte IV del DEUC.

Plazo máximo para efectuar la adjudicación: 3 meses a partir de la apertura de las proposiciones.

Importe de la compensación a las personas licitadoras:

En caso de renuncia: 200,00 €

En caso de desistimiento: 200,00 €

Órgano competente para bastantes y visados:

- Servicios jurídicos de cualquier Administración a nivel estatal, autonómico o local.
 Asesoría jurídica de la entidad instrumental.

Organismos de los que las personas licitadoras pueden obtener la información pertinente sobre las obligaciones previstas en el artículo 129.1 de la LCSP:

7. GARANTÍAS

(Cláusula 10).

Garantía provisional: No

En caso afirmativo:

- a) Indicar importe en cifras:
b) Razones por las que se estima procedente su exigencia:

Garantía definitiva: Sí.

Importe: 5 % del precio final ofertado (excluido el IVA)²⁵.

Garantía definitiva mediante retención en el precio: (opcional para la persona propuesta como adjudicataria).
El contratista puede optar por la constitución de la garantía definitiva mediante retención en el precio.

Forma: Mediante retención en los documentos contables de pago de la única o varias facturas que se presenten, hasta alcanzar el importe total de la garantía.

²³ Únicamente cuando se tengan en cuenta criterios distintos del precio.

²⁴ Deben expresarse los requisitos límites, modalidades y características de las mismas, así como su necesaria vinculación con el objeto del contrato.

²⁵ No obstante, cuando el precio del contrato se formule en función de precios unitarios, el importe de la garantía a constituir se fijará atendiendo al presupuesto base de licitación, IVA excluido.



En su defecto, se acreditará la constitución de la garantía mediante medios electrónicos, informáticos o telemáticos.

Condiciones: La persona contratista deberá aportar solicitud para que se le retenga del pago dicha garantía.

Devolución proporcional en caso de recepción parcial: No.

Garantía complementaria: No

En caso afirmativo, indicar²⁶:

casos en que la oferta de la persona adjudicataria resultara inicialmente incurso en presunción de anormalidad

otros casos especiales de aplicación: _____ % del precio final ofertado (IVA excluido).

8. CRITERIOS DE ADJUDICACIÓN

(Cláusula 10)²⁷

Único criterio de adjudicación relacionado con los costes: No

8.A. Criterios de adjudicación ponderables en función de un juicio de valor: No

Documentación justificativa relativa a los criterios de adjudicación ponderables en función de juicios de valor (SOBRE ELECTRÓNICO N°2):²⁸

8.B. Criterios de adjudicación valorados mediante la aplicación de fórmulas

100,00 Puntos

1. Proposición económica

77,00 Puntos

La máxima puntuación (77 puntos) la obtendrá la oferta económica más baja de las admitidas, y la mínima puntuación (0 puntos) la obtendrá la oferta económica que coincida con el presupuesto de licitación. Las ofertas intermedias tendrán la puntuación que les corresponda de acuerdo con un criterio de proporcionalidad lineal entre los valores máximos (máxima puntuación), y mínimos (mínima puntuación) indicados anteriormente.

Se aplicará la siguiente fórmula para la obtención de la puntuación (X) de cada oferta económica (Of) admitida:

$$X = \frac{Max \times (PL - Of)}{PL - OMB}$$

siendo,

PL= Presupuesto de Licitación (en euros)

Max= Puntuación máxima de la proposición económica

OMB= Oferta Más Baja (en euros)

Of= Oferta económica de la empresa (en euros)

26 En el supuesto en que se requiera garantía complementaria, se consignarán los casos especiales en los que puede exigirse según lo establecido en el artículo 107.2 de la LCSP.

27 Los criterios de adjudicación deben tener una definición y ponderación exhaustiva y estar vinculados al objeto del contrato, en los términos establecidos en el artículo 145.6 de la LCSP. La adjudicación se realizará, ordinariamente utilizando una pluralidad de criterios de adjudicación basados en el principio de mejor relación calidad-precio, de conformidad con lo establecido en el art. 145 de la LCSP, salvo que las prestaciones estén perfectamente definidas técnicamente y no sea posible variar los plazos de entrega ni introducir modificaciones de ninguna clase en el contrato, siendo por consiguiente el precio el único factor determinante de la adjudicación.

28 Cláusula 9.2.2 del presente Pliego de Cláusulas Administrativas Particulares.



2. Ampliación del Plazo de Garantía (expresar la ampliación en meses)

2,50 Puntos

Se otorgarán 2,50 puntos a la oferta que realice el compromiso de ampliación del plazo de garantía de mayor plazo, con un límite de 12 MESES, de acuerdo con el modelo recogido en el **Anexo V-E**.

Los restantes plazos se valorarán por interpolación lineal, otorgando 0 PUNTOS, a la oferta que no realice compromiso de ampliación del plazo de garantía

3. Mejoras

18,50 Puntos

Se otorgarán 18,50 puntos a la oferta que proponga todas las mejoras.

A continuación, se desglosan los 18,50 puntos para cada una de las mejoras ofertadas por el licitador en el compromiso presentado de acuerdo con el modelo recogido en el **Anexo V-F**.

ELEMENTOS SUSCEPTIBLES DE MEJORA SIN REPERCUSIÓN ECONÓMICA

Todos estos elementos, en caso de ser ofertados según el modelo reflejado en el Anexo V-F, deberán reunir las características que se detallan, para cada uno de ellos, en el **Anexo V-B** del presente pliego.

ELEMENTO 1.- CORCHERAS DE COMPETICIÓN	2,40 puntos
ELEMENTO 2.- PANELES DE VIRAJE	6,50 puntos
ELEMENTO 3.- ESTANTES Y PERCHAS CABINAS DUCHAS	1,10 puntos
ELEMENTO 4.- SECADORES DE BAÑADORES	6,50 puntos
ELEMENTO 5.- BANCO EN ZONA PISCINA CHAPOTEO	0,40 puntos
ELEMENTO 6.- CARROS ALMACENAJE, MATERIAL DEPORTIVO Y AROS SALVAVIDAS	1,60 puntos

4. Autorización a la Administración para ajustar las anualidades del contrato

2,00 Puntos

Se otorgarán 2 puntos a aquellos licitadores que presenten la mencionada autorización, según el modelo establecido en el **Anexo V-G**.

Documentación justificativa relativa a los criterios de adjudicación valorados mediante la aplicación de fórmulas (SOBRE ELECTRÓNICO N° 3):²⁹

1. Proposición económica. La proposición, debidamente firmada y fechada, deberá ajustarse al modelo que figura en el Anexo V-D del presente pliego.
2. Ampliación del plazo de garantía. El documento debidamente firmado y fechado, deberá ajustarse al modelo que figura en el Anexo V-E del presente pliego.
3. Mejoras. El documento debidamente firmado y fechado, deberá ajustarse al modelo que figura en el Anexo V-F del presente pliego
4. Autorización ajuste anualidades. El documento debidamente firmado y fechado, deberá ajustarse al modelo que figura en el Anexo V-G del presente pliego.

8.C. Umbral mínimo de puntuación necesaria para continuar en el proceso selectivo³⁰: No procede

8.D. Parámetros objetivos para considerar una oferta anormalmente baja³¹: Sí (ver Anexo V-C)

²⁹ Cláusula 9.2.3 del presente Pliego de Cláusulas Administrativas Particulares.

³⁰ En el caso de que el procedimiento de adjudicación se articule en varias fases, se indicará en cuales de ellas se irán aplicando los distintos criterios, estableciendo un umbral mínimo del 50 % de la puntuación en el conjunto de los criterios cualitativos para continuar en el proceso selectivo.

³¹ En estos supuestos se estará a lo previsto en la LCSP y en el RGLCAP.

Cuando hubieren presentado ofertas empresas que pertenezcan a un mismo grupo, en el sentido del artículo 42.1 del Código de Comercio, se tomará únicamente, para aplicar el régimen de identificación de las ofertas incursas en presunción de anormalidad, aquella que fuere más baja, y ello con independencia de que presenten su oferta en solitario o conjuntamente con otra empresa o empresas ajenas al grupo y con las cuales concurren en unión temporal.



8.E. Comité de personas expertas u Organismo técnico especializado para evaluar las ofertas: No

En caso afirmativo indicar:

Nombre de las personas expertas que formarán el Comité o procedimiento para su designación:

Denominación del Organismo técnico especializado:

8.F. Criterios de desempate³²:

(Cláusula 10.6)

El empate entre varias ofertas tras la aplicación de los criterios de adjudicación del contrato se resolverá mediante la aplicación por orden de los siguientes criterios:

- 1.- Proposiciones presentadas por aquellas empresas que tengan la marca de excelencia o desarrollen otras medidas destinadas a lograr la igualdad de oportunidades, cuenten con protocolo de acoso sexual y por razón de sexo, así como que las medidas de igualdad aplicadas permanezcan en el tiempo y mantengan la efectividad.
- 2.- Proposiciones presentadas por aquellas empresas que, al vencimiento del plazo de presentación de ofertas, tengan en su plantilla un porcentaje de personas trabajadoras con discapacidad superior al 2 %. En caso de empate entre aquéllas, tendrá preferencia la persona licitadora que disponga del mayor porcentaje de personas trabajadoras fijas con discapacidad en su plantilla.

9. CONDICIONES ESPECIALES DE EJECUCIÓN DEL CONTRATO³³ de carácter social, ético, medioambiental o de otro orden

(Cláusula 12)

1.- CONDICIÓN ESPECIAL DE EJECUCIÓN 1. REDACCIÓN DEL DOCUMENTO DE CÁLCULO DE LA HUELLA DE CARBONO GENERADA EN EL DESARROLLO DE LA OBRA OBJETO DE LICITACIÓN.

El adjudicatario de las obras estará obligado a la redacción del documento de cálculo de la huella de carbono generada en el desarrollo de la obra objeto de licitación, e incluirá los procesos, actividades y servicios utilizados por la empresa contratista en el desarrollo de la actividad necesaria para la ejecución de las obras, analizando el ciclo de vida previsto y cuantificando las emisiones de (GEI) gases de efecto invernadero, (expresada en toneladas de CO₂ equivalente) de todo el ciclo de vida de los productos utilizados en la construcción, y las emisiones previsibles como consecuencia del uso del edificio con ocupación plena. El estudio se basará en la Norma UNE-EN ISO 14064-1. El documento se entregará incluido en la documentación final de obra, en el acto de recepción de las obras.

2. CONDICIÓN ESPECIAL DE EJECUCIÓN 2. INSERCIÓN EN EL MERCADO LABORAL

El adjudicatario de las obras procederá a la contratación de DOS (2) PERSONA DURANTE EL PLAZO DE DURACIÓN DE LAS OBRAS (Contratación de duración mínima de DOCE MESES) para la ejecución del contrato de entre los siguientes COLECTIVOS CON ESPECIALES DIFICULTADES DE INSERCIÓN EN EL MERCADO LABORAL:

- Jóvenes menores de 30 años.
- Mujeres desempleadas.
- Personas paradas de muy larga duración, es decir, aquellos demandantes que superen un periodo de antigüedad en la demanda de empleo de veinticuatro meses.

³² El órgano de contratación podrá establecer en este apartado criterios de adjudicación específicos para el desempate, que deberán estar vinculados al objeto del contrato, y referirse a los supuestos establecidos en la cláusula 10.6. En todo caso deberán figurar los criterios de desempate en materia de igualdad de oportunidades que aparecen en este apartado, de conformidad con el artículo 45 de la Ley 8/2017, de 28 de diciembre, para garantizar los derechos, la igualdad de trato y no discriminación de las personas LGTBI y sus familiares en Andalucía y el artículo 76.4 de la Ley 4/2017, de 25 de septiembre, de los Derechos y la Atención a las Personas con Discapacidad en Andalucía.

³³ Especificar al menos una, de conformidad con el artículo 202 de la LCSP.



- Personas demandantes de empleo mayores de 45 años.
- Personas con discapacidad.
- Personas demandantes de empleo en riesgo de exclusión según la definición del artículo 5 del Decreto 193/2010, de 20 de abril, por el que se regula la calificación y se crea el Registro de Empresas de Inserción en Andalucía.

La forma de acreditar las contrataciones será a través de la presentación de la Relación Nominal de Trabajadores (RNT) por parte de la empresa contratista donde de forma indubitable se pueda comprobar el número total de los meses de la contratación del personal indicado en este apartado.

Si la ejecución del contrato implica la cesión de datos por el órgano de contratación a la persona contratista:

- Cumplir las obligaciones de someterse a la normativa nacional y de la Unión Europea en materia de protección de datos.

Condiciones especiales de ejecución a las que se les atribuye el carácter de obligación contractual esencial a los efectos señalados en la letra f) del artículo 211 de la LCSP: No

Condiciones especiales de ejecución que se tipifican como infracción grave a los efectos establecidos en la letra c) del apartado 2 del artículo 71 de la LCSP (siempre y cuando no se les atribuya el carácter de obligación contractual esencial): No

Penalidades por incumplimiento de las condiciones especiales de ejecución del contrato: Sí

En caso afirmativo, indicar las penalidades conforme al artículo 192 y 194.2 de la LCSP:

- En el caso de incumplimiento de la condición especial de ejecución de redacción del documento de cálculo de la huella de carbono generada en el desarrollo de la obra, se le aplicará una penalización equivalente al coste de ejecución del citado estudio por un técnico ajeno al contrato, valorado en 5 000,00 euros, penalización que se considera proporcional a la gravedad del incumplimiento, conforme a lo establecido en el art. 192 de la LCSP. La validez del documento vendrá dada por la firma del técnico competente y el visado colegial. Esta penalización no tendrá aplicación lineal, por lo que en caso de imponerse, será por el importe total del estudio.
- En el caso de incumplimiento de la contratación de personas con especiales dificultades de inserción en el mercado laboral para la ejecución del contrato, se aplicará una penalización de **60 €/día** de incumplimiento por cada persona no contratada, con un máximo de **18 000,00 €** por cada persona no contratada, importe proporcional al grado de incumplimiento en relación con la duración del contrato.

10. SUBCONTRATACIÓN

(Cláusula 16.8)

Determinadas partes o trabajos deberán ser ejecutadas directamente por la persona contratista o, en el caso de una oferta presentada por una unión de empresarios, por un participante en la misma: No

En caso afirmativo, indicar dichas partes o trabajos:

La persona licitadora debe indicar en la oferta (en Declaración Responsable Unificada del Anexo II-B) la parte del contrato que tenga previsto subcontratar: Sí³⁴

En caso afirmativo, las personas licitadoras deberán indicar la parte del contrato que tengan previsto subcontratar, señalando su importe (referido al presupuesto base de licitación) y el nombre o perfil

³⁴ En caso de contratos que ejecuten inversiones financiadas con el PRTR se deberá indicar SI.



empresarial definido por referencia a las condiciones de solvencia técnica de las personas subcontratistas a las que se vaya a encomendar su realización.

La persona licitadora debe cumplimentar la sección D de la parte II del DEUC “Información relativa a las personas subcontratistas en cuya capacidad no se basa el operador económico”: No

En caso afirmativo, y en la medida en que se conozca este dato, ¿debe facilitarse la información requerida en las secciones A y B de la parte II y en la parte III del DEUC por cada una de las personas subcontratistas?: No

La persona contratista debe indicar si tiene previsto subcontratar los servidores o los servicios asociados a los mismos:³⁵No.

La ejecución del contrato debe ir acompañada de medidas de seguridad especiales de acuerdo con disposiciones legales o reglamentarias: No

En caso afirmativo, la subcontratación requerirá siempre de autorización expresa del órgano de contratación.

En caso de infracción de las condiciones establecidas para proceder a la subcontratación, así como la falta de acreditación de la aptitud de la persona subcontratista o de las circunstancias determinantes de la situación de emergencia o de las que hacen urgente la subcontratación, se establecen las siguientes consecuencias: (marcar lo que proceda)

- Penalidad del 50 % del importe del subcontrato (indicar porcentaje, con un máximo del 50%).
- Resolución del contrato, siempre que suponga el incumplimiento de la obligación principal del contrato.

Se prevén pagos directos a subcontratistas: No

Régimen de abono del precio:

Periodicidad del pago:

Registro para presentación de facturas:

Plazo para aprobar las certificaciones de obra:

Comprobación por el órgano de contratación del estricto cumplimiento de los pagos que la persona contratista ha de hacer a todas las subcontratistas o suministradoras que participen en el contrato: No.

En caso afirmativo, especificar las penalidades en caso de que el contratista no remita al órgano de contratación la documentación que se especifica en el art. 217.1 LCSP:

Reserva de un porcentaje mínimo de la ejecución de contratos en el marco de programas de empleo protegido: No

Porcentaje reservado: %

Mecanismos de control:³⁶

11. PENALIDADES

(Cláusula 17)

³⁵ Obligatorio en aquellos contratos cuya ejecución requiera el tratamiento por la persona contratista de datos personales por cuenta de la persona responsable del tratamiento, calificándose esta obligación como esencial a los efectos de lo previsto en la letra f) del apartado 1 del artículo 211 de la LCSP

³⁶ Los mecanismos de control podrían exigir: la presentación de un compromiso de la entidad en el que se especifique, al menos, el importe de la subcontratación, porcentaje que implica respecto a la oferta del licitador, las condiciones de la subcontratación, concreción de la parte que sería objeto de la subcontratación, así como la acreditación de que las entidades con las que se subcontrata son centros especiales de empleo de iniciativa social o empresas de inserción de acuerdo con su norma reguladora.



Penalidades por demora en la ejecución parcial o total del plazo de ejecución, distintas de las establecidas en el primer párrafo del artículo 193.3 de la LCSP: No

En caso afirmativo, especificar:

Penalidades por cumplimiento defectuoso: No

En caso afirmativo, especificar:

Incumplimientos leves:

Incumplimientos graves:

Incumplimientos muy graves:

Acción o elemento comprometido para su ejecución o entrega	Plazo máximo/ Valor causa de la penalidad	Penalización
...
...

Penalidades por incumplimiento parcial en la ejecución de las prestaciones definidas en el contrato, por causas imputables a la persona contratista: No

En caso afirmativo, especificar:

Penalidades por incumplimiento de las obligaciones en materia medioambiental, social o laboral: Sí

En caso afirmativo, especificar:

El incumplimiento de las obligaciones en materia medioambiental, social o laboral dará lugar a la imposición de las penalidades a que se refiere el artículo 192 de la LCSP, con los límites establecidos en el citado artículo.

El retraso en el pago de los salarios de los trabajadores dará lugar a la imposición de una penalidad equivalente al importe total de los salarios adeudados, con los límites establecidos en el artículo 192 de la LCSP.

Las penalidades previstas se impondrán por acuerdo del órgano de contratación, adoptado a propuesta del responsable del contrato, que será inmediatamente ejecutivo y previa audiencia a la persona contratista, y se harán efectivas de acuerdo con lo dispuesto en el artículo 194.2 de la Ley 9/2017, de 8 de noviembre, de Contratos del Sector Público.

12. RÉGIMEN DE ABONO DEL PRECIO

(Cláusula 18.3)

Pago Único /Pagos parciales: Pagos parciales

En caso de pagos parciales, periodicidad: mensual

Periodicidad expedición de las certificaciones de obra: mensual

Plazo de ampliación de la aprobación de la certificación final de obra, en caso de obras cuyo valor estimado supere los doce millones de euros y las operaciones de liquidación y medición fueran especialmente complejas: No procede

Registro para presentación de facturas: Punto General de entrada de facturas electrónicas de la Administración General del Estado <https://face.gob.es/es>



Datos a incluir en la factura electrónica³⁷:

	ÓRGANO	CÓDIGO DIR3
De contratación (Órgano Gestor):	Dirección General de Eventos e Instalaciones Deportivas	A01025800
De destino (Unidad Tramitadora):	Dirección General de Eventos e Instalaciones Deportivas	A01025800
Centro contable (Oficina Contable):	Intervención General	A01004456

Condiciones del abono a cuenta por acopio de materiales y por instalaciones y equipos: No

13. OTRAS CARACTERÍSTICAS DE LA EJECUCIÓN DEL CONTRATO

Cláusula 12, 15, 16, 18, 19, 20)

Plazo de garantía: 1 año, a partir del día siguiente a la fecha del Acta de Recepción de la obra

Programa de trabajo: Sí

Confidencialidad: No

Información a la que se le atribuye carácter confidencial:

Plazo durante el que la persona contratista deberá mantener el deber de confidencialidad: (mínimo 5 años)

Obligación para las empresas no comunitarias de abrir una sucursal en España y de estar inscritas en el Registro Mercantil: Sí

Comprobación del replanteo: 30 días, a partir del día siguiente a la fecha de la firma del contrato de obra

Control de calidad de las obras:

Incluido en el contrato: Sí

Obligación de tener suscrito Seguro

Seguro a todo riesgo de construcción: Sí

Indicar suma asegurada: 3 782 868,10 euros.

Seguro de responsabilidad civil: Sí. Este seguro cubrirá la responsabilidad por los daños que se pueda ocasionar a terceros durante la ejecución de la obra y durante el periodo de garantía. Y deberá figurar como asegurada la propia administración en dicho seguro.

Indicar límite mínimo de siniestro: 1 000 000,00 euros.

Seguro de responsabilidad decenal: Sí³⁸

Obligación del contratista de abonar los gastos de información y difusión de las obras

Información pública: Sí

Reportaje de vídeo: Sí

Edición e impresión de folleto: No

³⁷ Junto a la identificación del órgano, debe constar el respectivo código identificador según el Directorio de Unidades Administrativas vigentes para la Administración de la Junta de Andalucía.

³⁸ De conformidad con la Ley 38/1999, de 5 de noviembre, de Ordenación de la Edificación, este seguro sólo es exigible para edificios cuyo destino principal sea el de vivienda, con las condiciones establecidas en la citada ley.



Unidad encargada del seguimiento y ejecución del contrato: Servicio de Instalaciones Deportivas, Proyectos y Obras de la Dirección General de Eventos e Instalaciones Deportivas.

Instalaciones esenciales a los efectos de determinar las unidades de obra defectuosas, mal ejecutadas o no ajustadas al proyecto (cláusula 18.4):

Cesión del contrato: Sí. De conformidad con lo establecido en el artículo 214 de la LCSP.

14. SUSPENSIÓN DEL CONTRATO.

(Cláusula 19)

En el supuesto de suspensión del contrato acordada por la Administración o en el supuesto de demora en el pago superior a cuatro meses, se establecen reglas especiales para el abono a la persona contratista de los daños y perjuicios efectivamente sufridos: No

En caso afirmativo, las reglas a aplicar serán las siguientes:

...

15. MODIFICACIONES DEL CONTRATO

(Cláusula 20)

Posibilidad de modificación del contrato: Sí

Causas:

1. Según lo dispuesto en el apartado 2 de la disposición adicional cuarta de la Ley 3/2012, de 21 de septiembre, de Medidas Fiscales, Administrativas, Laborales y en materia de Hacienda Pública para el reequilibrio económico-financiero de la Junta de Andalucía, será causa de modificación del presente contrato la aplicación de medidas de estabilidad presupuestaria, acordadas por los órganos de gobierno o legislativos competentes, que provoquen la reducción de la financiación prevista en el documento contractual.

Alcance y límites de la modificación:

- El precio del contrato se modificará a la baja en el mismo porcentaje en que se reduzca su financiación, sin perjuicio del límite porcentual a partir del cual operará la cláusula de resolución incluida en el presente pliego. Consecuentemente se reducirán o modificarán proporcionalmente las obligaciones de la persona contratista.
- Porcentaje máximo del precio del contrato al que pueda afectar: 20 %

(Deberá detallarse de forma clara, precisa e inequívoca el alcance de la reducción o modificación).

16. TRATAMIENTO DE DATOS PERSONALES³⁹

La ejecución del contrato requiere el tratamiento por la persona contratista de datos personales por cuenta de la persona responsable del tratamiento: No

³⁹ En caso de que como consecuencia de la ejecución del contrato resultara necesario en algún momento la modificación de lo estipulado en este Anexo, la persona adjudicataria lo requerirá razonadamente y señalará los cambios que solicita. En caso de que el órgano de contratación estuviese de acuerdo con lo solicitado, se emitiría un Anexo actualizado, de modo que el mismo siempre recoja fielmente el detalle del tratamiento.

En el supuesto de que la ejecución del contrato no implique el tratamiento de datos de carácter personal por parte de la persona contratista y, por tanto, ésta no deba tener la consideración de persona Encargada del Tratamiento, se le eximirá del cumplimiento de las correspondientes obligaciones conforme a lo dispuesto en el este anexo.

No obstante, en el supuesto de que el personal a cargo de la entidad adjudicataria, de forma accidental o accesorio, fuera conocedora de información de datos de carácter personal relativa a las actividades de tratamiento del órgano de contratación, se deberá observar estrictamente el deber de secreto de confidencialidad siguiendo en todo momento las indicaciones de la persona responsable del tratamiento de la entidad contratante, no pudiendo utilizar dicha información para ninguna finalidad distinta a la derivada de la prestación de servicio. Todo ello sin perjuicio de lo establecido en el artículo 28.2 del RGPD.



A) Descripción general del tratamiento de Datos Personales a efectuar

El tratamiento consistirá en: _____ (descripción detallada del tratamiento).

Especificar de acuerdo con el artículo 28.3 del RGPD naturaleza, finalidad, objeto del tratamiento:

El personal adscrito por la persona adjudicataria, para proporcionar las prestaciones establecidos en el presente pliego puede tratar Datos Personales. Los Datos Personales se tratarán únicamente por el personal adscrito y al único fin de efectuar el alcance contratado.

B) Colectivos y Datos Tratados

Los colectivos de personas interesadas y Datos Personales tratados a las que puede tener acceso la persona adjudicataria son:

Tratamientos y principales colectivos de personas interesadas	Principales colectivos de personas interesadas	Datos Personales del tratamiento a los que se puede acceder
Nombre de Actividad de Tratamiento 1	(Categorías de personas interesadas tratamiento 1 (por ejemplo, ciudadanía, personal, etc...))	(Por ejemplo: D.N.I., nombre y apellidos, dirección, teléfono, correo electrónico, firma, nacionalidad, fecha nacimiento, características personales, económicos, financieros etc...)
Nombre de Actividad de Tratamiento 2	(Categorías de personas interesadas tratamiento 2 (por ejemplo, ciudadanía, personal, etc...))	(Idem)
(... hasta completar todos los tratamientos)	(Etc, hasta completar todos los tratamientos)	(Idem)

C) Elementos del tratamiento

El tratamiento de los Datos Personales comprenderá: (márquese lo que proceda):

<input type="checkbox"/> Recogida (captura de datos)	<input type="checkbox"/> Registro (grabación)	<input type="checkbox"/> Estructuración
<input type="checkbox"/> Modificación	<input type="checkbox"/> Conservación (almacenamiento)	<input type="checkbox"/> Extracción (retrieval)
<input type="checkbox"/> Consulta	<input type="checkbox"/> Cesión	<input type="checkbox"/> Difusión
<input type="checkbox"/> Interconexión (cruce)	<input type="checkbox"/> Cotejo	<input type="checkbox"/> Limitación
<input type="checkbox"/> Supresión	<input type="checkbox"/> Destrucción (de copias temporales)	<input type="checkbox"/> Conservación (en sus sistemas de información)



<input type="checkbox"/> Duplicado	<input type="checkbox"/> Copia (copiastemporales)	<input type="checkbox"/> Copia de seguridad
<input type="checkbox"/> Recuperación	<input type="checkbox"/> Otros (especificar):	

D) Disposición de los datos al terminar la prestación

Una vez finalice el encargo, la persona adjudicataria debe:

a) Devolver a la persona responsable del tratamiento los datos de carácter personal y, si procede, los soportes donde consten, una vez cumplida la prestación. La devolución debe comportar el borrado total de los datos existentes en los equipos informáticos utilizados por la persona encargada. No obstante, la persona encargada puede conservar una copia, con los datos debidamente bloqueados, mientras puedan derivarse responsabilidades de la ejecución de la prestación.

No obstante, la persona Responsable del Tratamiento podrá requerir a la persona encargada para que en vez de la opción a), cumpla con la b) o con la c) siguientes:

b) Entregar a la persona encargada que designe por escrito la persona responsable del tratamiento, los datos de carácter personal y, si procede, los soportes donde consten, una vez cumplida prestación. La entrega debe comportar el borrado total de los datos existentes en los equipos informáticos utilizados por la persona encargada. No obstante, la persona encargada puede conservar una copia, con los datos debidamente bloqueados, mientras puedan derivarse responsabilidades de la ejecución de la prestación.

c) Destruir los datos, una vez cumplida la prestación. Una vez destruidos, la persona encargada debe certificar su destrucción por escrito y debe entregar el certificado a la persona responsable del tratamiento. No obstante, la persona encargada puede conservar una copia, con los datos debidamente bloqueados, mientras puedan derivarse responsabilidades de la ejecución de la prestación.

E) Medidas de seguridad

Los datos deben protegerse empleando las medidas que un empresario o empresaria ordenada debe tomar para evitar que dichos datos pierdan su razonable confidencialidad, integridad y disponibilidad. De acuerdo con la evaluación de riesgos realizada, se deben implantar, al menos, las medidas de seguridad siguientes:

-

La persona adjudicataria no podrá no implementar o suprimir dichas medidas mediante el empleo de un análisis de riesgo o evaluación de impacto salvo aprobación expresa del órgano de contratación. A estos efectos, el personal de la persona adjudicataria debe seguir las medidas de seguridad establecidas por el órgano de contratación, no pudiendo efectuar tratamientos distintos de los definidos.



PLIEGO DE CLÁUSULAS ADMINISTRATIVAS PARTICULARES RECOMENDADO POR LA COMISIÓN CONSULTIVA DE CONTRATACIÓN PÚBLICA PARA LA CONTRATACIÓN DE OBRAS MEDIANTE PROCEDIMIENTO ABIERTO-PRESENTACIÓN ELECTRÓNICA DE OFERTAS

ANEXO II-A DECLARACIÓN RESPONSABLE AJUSTADA AL DOCUMENTO EUROPEO ÚNICO DE CONTRATACIÓN (SOBRE ELECTRÓNICO N° 1⁴⁰)

INSTRUCCIONES PARA CUMPLIMENTAR LA DECLARACIÓN

Los pasos a seguir para cumplimentar el Documento Europeo Único de Contratación a través del servicio DEUC electrónico son los siguientes:

1. Descargar el documento que está en el perfil de contratante en formato xml, identificado como [DEUC].
2. Ir al siguiente link: <https://visor.registrodelicitadores.gob.es/espd-web/filter?lang=es>
3. Elegir la casilla “Soy un operador económico”.
4. Elegir la casilla “Importar DEUC”.
5. En “examinar” elegir el documento que nos hemos descargado en el paso 1, en formato xml.
6. Ya aparece el DEUC correspondiente a este expediente, con lo que se cumplimenta, y se firma para su presentación electrónica.

Una mayor información sobre cómo cumplimentar el DEUC se encuentra en los siguientes documentos:

- El Reglamento de ejecución (UE) 2016/7 de la Comisión, de 5 de enero de 2016, por el que se establece el formulario normalizado del DEUC.
- Recomendación de la Junta Consultiva de Contratación Administrativa del Estado a los órganos de contratación en relación con la utilización del Documento Europeo Único de Contratación previsto en la nueva directiva de contratación pública (BOE de 8 de abril de 2016).

La declaración debe estar firmada por quien tenga poder suficiente para ello.

Los requisitos que en el DEUC se declaran deben cumplirse, en todo caso, el último día de plazo de licitación y subsistir hasta la perfección del contrato, pudiendo la Administración efectuar verificaciones en cualquier momento del procedimiento.

Cuando el pliego prevea la división en lotes del objeto del contrato y los requisitos de solvencia varíaran de un lote a otro, se aportará un DEUC por cada lote o grupo de lotes al que se apliquen los mismos requisitos de solvencia.

Si varias empresas concurren constituyendo una unión temporal, cada una de las que la componen deberá acreditar su personalidad, capacidad y solvencia, presentando todas y cada una de ellas un formulario normalizado del DEUC.

40 Cláusula 9.2.1. a) del presente Pliego de Cláusulas Administrativas Particulares.



PLIEGO DE CLÁUSULAS ADMINISTRATIVAS PARTICULARES RECOMENDADO POR LA COMISIÓN CONSULTIVA DE CONTRATACIÓN PÚBLICA PARA LA CONTRATACIÓN DE OBRAS MEDIANTE PROCEDIMIENTO ABIERTO- PRESENTACIÓN ELECTRÓNICA DE OFERTAS

**ANEXO II-B
DECLARACIÓN RESPONSABLE UNIFICADA**

(SOBRE ELECTRÓNICO Nº 1⁴¹)

EXPEDIENTE: CONTR/2025/692101

TÍTULO: OBRAS DEL PROYECTO BÁSICO Y DE EJECUCIÓN DE LA 3ª FASE DE LA REMODELACIÓN, CONSTRUCCIÓN DE PISCINA CUBIERTA, EN EL C.D. ESTADIO DE LA JUVENTUD DE GRANADA

D./D^a., con **DNI. Núm.**, actuando:

en nombre propio

en representación de la entidad licitadora, con CIF núm., en calidad de⁴²

DECLARA

PRIMERO.- Que está enterado/a de las condiciones y requisitos que se exigen para la adjudicación del contrato, y, asimismo, conoce el contenido de los pliegos de cláusulas administrativas particulares y de prescripciones técnicas que rigen el procedimiento arriba indicado.

SEGUNDO.- Que, en el caso de que en el Anexo I- apartado 1 se haya limitado el número de lotes que puedan adjudicarse a una persona licitadora y se haya indicado como criterio para determinar la adjudicación de los lotes la preferencia indicada, esta será la siguiente:

Lote	Denominación	Orden de preferencia

TERCERO.- Que la empresa a la que representa: (indicar a ó b)

a) No pertenece a ningún **grupo de empresas**.

b) Pertenece al grupo de empresas denominado: compuesto por las siguientes empresas: (indicar todas las empresas del grupo)

En este último caso **deberá indicar:**

No concurren a la licitación otras empresas del Grupo que se encuentren en alguno de los supuestos del artículo 42.1 del Código de Comercio.

41 Cláusula 9.2.1.b) del presente Pliego de Cláusulas Administrativas Particulares.

42 Apoderado/a, administrador/a único/a, solidario/a, mancomunado/a, etc.



- Concurren a la licitación otras empresas del Grupo que se encuentren en alguno de los supuestos del artículo 42.1 del Código de Comercio. (indicar nombre de las otras empresas).

CUARTO.- Que, en relación con la ejecución del contrato, cuando así se prevea en el apartado de subcontratación del Anexo I:

NO tiene previsto subcontratar.

SÍ tiene previsto subcontratar.

En caso afirmativo, **señalar:**

- La **parte** del contrato que tiene previsto subcontratar:.....

- El **importe** (referido al presupuesto base de licitación) que tiene previsto subcontratar:

- **Nombre o perfil empresarial** de la persona subcontratista, definido por referencia a las condiciones de solvencia técnica:.....

Nombre o perfil empresarial 1:.....

Nombre o perfil empresarial 2:.....

Nombre o perfil empresarial 3:.....

NO Tiene previsto subcontratar los **servidores** o los **servicios asociados** a los mismos a efectos del tratamiento de datos personales.

SÍ Tiene previsto subcontratar los **servidores** o los **servicios asociados** a los mismos a efectos del tratamiento de datos personales.

En caso afirmativo, **señalar** nombre o perfil empresarial de la persona subcontratista:

Nombre o perfil empresarial 1:.....

Nombre o perfil empresarial 2:.....

Nombre o perfil empresarial 3:.....

QUINTO.- Que en el supuesto de haberse señalado en el Anexo I-apartado 6 el organismo u organismos de los que las personas licitadoras pueden obtener la información pertinente sobre las **obligaciones previstas en el artículo 129.1 de la LCSP**, ha tenido en cuenta en la elaboración de su oferta las obligaciones derivadas de las disposiciones vigentes en materia de fiscalidad, protección del medio ambiente, protección de empleo, igualdad de género, condiciones de trabajo, prevención de riesgos laborales e inserción sociolaboral de las personas con discapacidad, y a la obligación de contratar a un número o porcentaje específico de personas con discapacidad.

SEXTO.- Que, en caso de personas **licitadoras extranjeras**, se somete a la jurisdicción de los Juzgados y Tribunales españoles de cualquier orden, en todas las incidencias que de modo directo o indirecto pudieran surgir del contrato, con renuncia, en su caso, al fuero jurisdiccional extranjero que pudiera corresponder a la persona licitadora.

(Lugar, fecha y firma)



PLIEGO DE CLÁUSULAS ADMINISTRATIVAS PARTICULARES RECOMENDADO POR LA COMISIÓN CONSULTIVA DE CONTRATACIÓN PÚBLICA PARA LA CONTRATACIÓN DE OBRAS MEDIANTE PROCEDIMIENTO ABIERTO- PRESENTACIÓN ELECTRÓNICA DE OFERTAS

**ANEXO III
DECLARACIÓN DE CONFIDENCIALIDAD**
(SOBRE ELECTRÓNICO Nº 1, 2 y 3⁴³)

EXPEDIENTE: CONTR/2025/692101

TÍTULO: OBRAS DEL PROYECTO BÁSICO Y DE EJECUCIÓN DE LA 3ª FASE DE LA REMODELACIÓN, CONSTRUCCIÓN DE PISCINA CUBIERTA, EN EL C.D. ESTADIO DE LA JUVENTUD DE GRANADA

D./D^a., con DNI. Núm., actuando:

en nombre propio

en representación de la entidad licitadora, con CIF núm., en calidad de⁴⁴

DECLARA

Que los documentos y datos que se relacionan a continuación, presentados en el sobre nº (*indicar número de sobre*) se consideran de carácter confidencial⁴⁵:

- 1.
- 2.
- 3.....

(Lugar, fecha y firma)

43 Cláusula 9.2.1.c del presente Pliego de Cláusulas Administrativas Particulares.

44 Apoderado/a, administrador/a único/a, solidario/a, mancomunado/a, etc.

45 Deberá presentarse, en su caso, una declaración **por cada sobre** designando qué documentos administrativos y técnicos y datos presentados son, a su parecer, constitutivos de ser considerados confidenciales, no pudiendo la misma alcanzar a toda la documentación, de acuerdo con el artículo 133 de la LCSP. En ningún caso podrá referirse a la documentación relativa a los criterios de adjudicación valorados mediante la aplicación de fórmulas ni a documentos que sean públicamente accesibles.



PLIEGO DE CLÁUSULAS ADMINISTRATIVAS PARTICULARES RECOMENDADO POR LA COMISIÓN CONSULTIVA DE CONTRATACIÓN PÚBLICA PARA LA CONTRATACIÓN DE OBRAS MEDIANTE PROCEDIMIENTO ABIERTO-PRESENTACIÓN ELECTRÓNICA DE OFERTAS

**ANEXO IV
DECLARACIÓN DE COMPROMISO DE CONSTITUCIÓN EN UNIÓN TEMPORAL
(SOBRE ELECTRÓNICO N° 1⁴⁶)**

EXPEDIENTE: CONTR/2025/692101

TÍTULO: OBRAS DEL PROYECTO BÁSICO Y DE EJECUCIÓN DE LA 3ª FASE DE LA REMODELACIÓN, CONSTRUCCIÓN DE PISCINA CUBIERTA, EN EL C.D. ESTADIO DE LA JUVENTUD DE GRANADA

D./D^a. , con DNI. Núm. , actuando:

en nombre propio

en representación de la entidad licitadora , con CIF núm. , en calidad de ⁴⁷

D./D^a. , con DNI. Núm. , actuando:

en nombre propio

en representación de la entidad , con CIF núm. , en calidad de ⁴⁸

Declaran bajo su responsabilidad personal y ante el órgano de contratación, que se comprometen a constituir una unión temporal de empresas, de conformidad con lo establecido en la LCSP, a efectos de participar en la licitación para la contratación del expediente arriba referenciado.

En el caso de resultar adjudicatarias se comprometen a formalizar en escritura pública la citada unión. La participación en la unión temporal de cada miembro es la que sigue:

_____ %.

_____ %.

Como persona representante de la citada unión se nombra a _____ , en su calidad de _____ de la empresa _____ .

(Lugar, fecha, firma)

(FIRMA DE CADA MIEMBRO DE LA UTE)

46 Cláusula 9.2.1.d) del presente Pliego de Cláusulas Administrativas Particulares.

47 Apoderado/a, administrador/a único/a, solidario/a, mancomunado/a, etc.

48 Apoderado/a, administrador/a único/a, solidario/a, mancomunado/a, etc.



PLIEGO DE CLÁUSULAS ADMINISTRATIVAS PARTICULARES RECOMENDADO POR LA COMISIÓN CONSULTIVA DE CONTRATACIÓN PÚBLICA PARA LA CONTRATACIÓN DE OBRAS MEDIANTE PROCEDIMIENTO ABIERTO- PRESENTACIÓN ELECTRÓNICA DE OFERTAS

ANEXO V-A DOCUMENTACIÓN RELATIVA A LOS CRITERIOS DE ADJUDICACIÓN VALORADOS MEDIANTE LA APLICACIÓN DE FÓRMULAS (SOBRE ELECTRÓNICO N° 3)⁴⁹

1. Proposición económica. La proposición económica, debidamente firmada y fechada, deberá ajustarse al modelo que figura en el Anexo V-D del presente pliego.
2. Compromiso de ampliación del plazo de garantía. El Compromiso de ampliación del plazo de garantía, debidamente firmado y fechado, deberá de ajustarse al modelo que figura en el Anexo V-E del presente pliego.
3. Compromiso de mejoras sin repercusión económica. El Compromiso de ejecución de mejoras sin repercusión económica, debidamente firmado y fechado, deberá de ajustarse al modelo que figura en el Anexo V-F del presente pliego.
4. Autorización a la Administración para ajustar las anualidades del contrato. La autorización debidamente firmada y fechada, deberá ajustarse al modelo que figura en el Anexo V-G del presente pliego.

Criterios de adjudicación valorados mediante la aplicación de fórmulas **100 Puntos**

1. Proposición económica **77 Puntos**

La máxima puntuación (77 puntos) la obtendrá la oferta económica más baja de las admitidas, y la mínima puntuación (0 puntos) la obtendrá la oferta económica que coincida con el presupuesto de licitación. Las ofertas intermedias tendrán la puntuación que les corresponda de acuerdo con un criterio de proporcionalidad lineal entre los valores máximos (máxima puntuación), y mínimos (mínima puntuación) indicados anteriormente.

Se aplicará la siguiente fórmula para la obtención de la puntuación (X) de cada oferta económica (Of) admitida:

$$X = \frac{Max \times (PL - Of)}{PL - OMB}$$

siendo,

PL= Presupuesto de Licitación (en euros)

Max= Puntuación máxima de la proposición económica

OMB= Oferta Más Baja (en euros)

Of= Oferta económica de la empresa (en euros)

2. Ampliación del Plazo de Garantía (expresar la ampliación en meses) **2,50 Puntos**

Se otorgarán 3 puntos a la oferta que realice el compromiso de ampliación del plazo de garantía de mayor plazo, con un límite de 12 MESES, de acuerdo con el modelo recogido en el **Anexo V-E**.

Los restantes plazos se valorarán por interpolación lineal, otorgando 0 PUNTOS, a la oferta que no realice compromiso de ampliación del plazo de garantía

⁴⁹ Cláusula 9.2.3 del presente Pliego de Cláusulas Administrativas Particulares.



3. Mejoras

18,50 Puntos

Se otorgarán 18,50 puntos a la oferta que proponga todas las mejoras.

A continuación, se desglosan los 18,50 puntos para cada una de las mejoras ofertadas por el licitador en el compromiso presentado de acuerdo con el modelo recogido en el **Anexo V-F**.

ELEMENTOS SUSCEPTIBLES DE MEJORA SIN REPERCUSIÓN ECONÓMICA

Todos estos elementos, en caso de ser ofertados según el modelo reflejado en el Anexo V-F, deberán reunir las características que se detallan, para cada uno de ellos, en el **Anexo V-B** del presente pliego.

ELEMENTO 1.- CORCHERAS DE COMPETICIÓN	2,40 puntos
ELEMENTO 2.- PANELES DE VIRAJE	6,50 puntos
ELEMENTO 3.- ESTANTES Y PERCHAS CABINAS DUCHAS	1,10 puntos
ELEMENTO 4.- SECADORES DE BAÑADORES	6,50 puntos
ELEMENTO 5.- BANCO EN PISCINA CHAPOTEO	0,40 puntos
ELEMENTO 6.- CARROS ALMACENAJE, MATERIAL DEPORTIVO Y AROS SALVAVIDAS	1,60 puntos

4. Autorización a la Administración para ajustar las anualidades del contrato

2 Puntos

Se otorgarán 2 puntos a aquellos licitadores que presenten la mencionada autorización, según el modelo establecido en el **Anexo V-G**



PLIEGO DE CLÁUSULAS ADMINISTRATIVAS PARTICULARES RECOMENDADO POR LA COMISIÓN CONSULTIVA DE CONTRATACIÓN PÚBLICA PARA LA CONTRATACIÓN DE OBRAS MEDIANTE PROCEDIMIENTO ABIERTO-PRESENTACIÓN ELECTRÓNICA DE OFERTAS

ANEXO V- B ELEMENTOS SUSCEPTIBLES DE MEJORAS

EXPEDIENTE: CONTR/2025/692101

TÍTULO: OBRAS DEL PROYECTO BÁSICO Y DE EJECUCIÓN DE LA 3ª FASE DE LA REMODELACIÓN, CONSTRUCCIÓN DE PISCINA CUBIERTA, EN EL C.D. ESTADIO DE LA JUVENTUD DE GRANADA

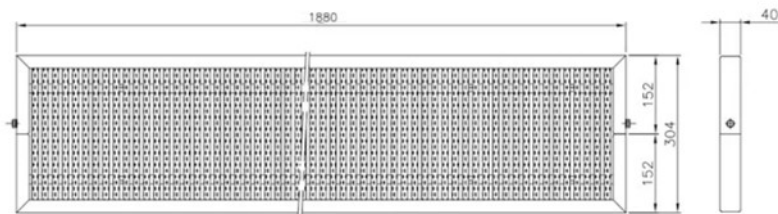
ELEMENTO 1.- CORCHERAS DE COMPETICIÓN

Ud. Suministro de 7 unidades de corcheras delimitadoras 25m de longitud para competición incluso 1 unidad de enrollador de corcheras móvil para el almacenaje de las 7 ud corcheras. Corcheras tipo “Moscu Pro” o equivalente, diseñada para minimizar el oleaje entre calles construidas mediante flotadores anti-ola de 15cm con formas especiales (hélices que absorben la energía de las olas), con tensores de acero inoxidable de 6mm, tensor, amortiguado y gancho, incluso p.p. de material de agarre, pequeño material y material complementario necesario para la correcta ejecución de la unidad. Se incluye enrollador de corcheras móvil para el almacenaje de las 7 unidades de corcheras de 25 m. Medida la unidad completa suministrada.

ELEMENTO 2.- PANELES DE VIRAJE

Ud. Suministro e instalación de 12 ud de paneles de viraje y 24 soportes

Suministro e instalación de 12 paneles de viraje para calles de 2,00 m de longitud, con 0,30 m de altura, destinado a delimitar los extremos de los vasos de piscina para competiciones o entrenamiento. El panel estará fabricado en material plástico de alta resistencia al impacto y a los rayos UV, de superficie antideslizante y con ranuras o perforaciones para el paso del agua, enmarcado en estructura de acero inoxidable AISI 316 (marco perimetral), con 2 soportes y anclajes del mismo material para su fijación segura al coronamiento o pared del vaso por cada panel. Se incluye el suministro del panel completo, con marco de acero inoxidable y todos los elementos de fijación, la colocación y nivelación precisa conforme a planos y normativa FINA o equivalente, ajuste y anclaje mediante tornillería y soportes de acero inoxidable, las pruebas de estabilidad, alineación y acabado. Incluso limpieza final y retirada de residuos. Todo conforme a las especificaciones técnicas del fabricante, las prescripciones del proyecto, y las normas de seguridad y durabilidad aplicables. Medida las unidades totalmente instaladas y funcionales.



Medidas aproximadas

Imágenes obtenidas de la URL:
<https://www.astralpool.com/es/es/material-de-competicion/paneles-de-viraje.html>





ELEMENTO 3.- ESTANTES Y PERCHAS CABINAS DUCHAS

Ud. Suministro e instalación de 44 unidades de estantes de tablero fenólico de dimensiones de ancho de 40 cm y 10 cm de profundidad con cantos redondeados y 30 unidades de perchas de acero inoxidable AISI 316. Los estantes y las perchas se instalarán en el interior de las cabinas de las duchas. Los estantes se colocarán a una altura comprendida entre los 80 cm y 120 cm medidos desde el suelo. Realizado con tableros compactos de resinas fenólicas estratificadas e ignífugas de 19mm de espesor, hidrófugas y antibacterianas, superficie no porosa, resistente al desgaste y al impacto, repelente de la suciedad, resistente a los productos de limpieza y a las desinfecciones; inalterable a la humedad, en color a elegir por la DF. Se incluyen los dos soportes/escuadras para su colocación a la pared de acero inoxidable AISI 316. Incluso replanteo, material complementario y pequeño material e instalación. Las perchas serán de acero inoxidable AISI 316 para cabinas de tableros fenólicos con doble función, sirviendo además como tope para las puertas de las cabinas de paneles fenólicos. Incluso replanteo, material complementario y pequeño material e instalación. Según medidas indicadas en las imágenes que se muestran a continuación. Medida la unidad completa totalmente instalada.

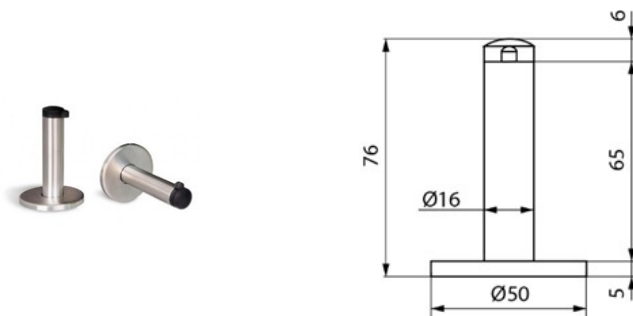
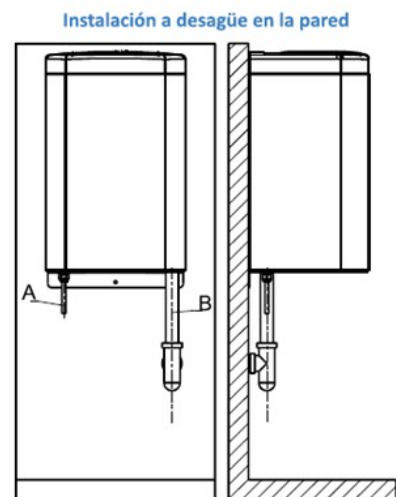


Imagen obtenida de la URL:

<https://www.taquillasybancos.tienda/fenolico/comprar-herrajes-cabinas/percha-para-cabinas.html?srsltid=AfmBOoo5kcl5WSAHESdEL5rib0hutToJrUfKV56H5Xaj4bpEMA146MqJ>

ELEMENTO 4.- SECADORES DE BAÑADORES

Ud. Suministro e instalación de 5 unidades de secador/centrifugadora de bañadores de la marca Blautec o equivalente. Las características técnicas que debe cumplir son: ciclo de secado de 10 segundos, potencia nominal 0.28 kw, tensión nominal 1N-230V/50-60Hz, nivel sonido <70 dB, material de acero inoxidable y polipropileno, dimensiones 350x300x545 mm, volumen del tambor 2 litros. Se incluyen todos los trabajos y materiales que sean necesarios para su conexión eléctrica (incluso toma de enchufe) e instalación de desagüe con sumidero sifónico como se muestra en la imagen que se adjunta, así como los materiales complementarios y pequeño material necesario para su correcta instalación en pared. La ubicación de los secadores será en los vestuarios en la zona próxima al núcleo de lavabos. Medida la unidad instalada, conectada y funcionando.



- A - cable de alimentación - de 2,5 metros de largo
- B - manguera de desagüe - de 0,7 metros de largo
diámetro interior de 25 mm
diámetro exterior de 31 mm
- Recortar la manguera de desagüe según haga falta para que no se llegue a doblar o retorcer en ningún punto y que tenga la inclinación necesaria para asegurar la evacuación de agua. Una inclinación insuficiente de la manguera podría causar una acumulación de agua en el cuerpo del secador y provocar daños en el mismo así como ser una fuente de mal olor.

Imagen obtenida de la URL:

<https://blautec.com/piscina-publica/secador-de-banadores/>



ELEMENTO 5.- BANCO EN PISCINA CHAPOTEO

ml. Banco de 35cm de anchura construido con paneles fenólicos, resistente a la humedad y antibacteriano para la sala del vaso de la piscina de chapoteo. Estructura compuesta por:

- Asiento de 10mm de espesor.
- Patas de acero inoxidable, resistente a la corrosión.
- Paneles traseros con perforaciones para ventilación

Color a elegir por la DF, y similares características a las instaladas en fase 2. La cantidad a instalar son 12 metros lineales de banco. Medida la longitud instalada.

ELEMENTO 6.- CARROS ALMACENAJE, MATERIAL DEPORTIVO Y AROS SALVAVIDAS

Ud. Suministro de carros, material deportivo y aros salvavidas.

1. Se suministrarán 8 unidades de carros para almacenar material deportivo de piscina fabricado en tubo cuadrado de pvc, resistente a la humedad, con ruedas zincadas, material inalterable a la humedad y que permita el paso de la luz entre sus barras de 10 cm. Las características de los carros de piscina son:
 - Longitud: 100 cm.
 - Anchura: 80 cm.
 - Altura: 87 cm.
 - 6 Ruedas giratorias zincadas, 3 de ellas con freno.
 - Tapa
2. Se suministrará material deportivo para las actividades a desarrollar en las piscinas: colchonetas, churros, tablillas, balones, ... a definir en obra por parte de la Dirección Facultativa, tras propuesta de la empresa constructora. El conjunto del material deportivo a suministrar tendrá un valor mínimo de al menos 1 000,00 € (IVA excluido) a justificar una vez suministrado.
3. Se incluye además en esta partida el suministro e instalación de 8 unidades de aros salvavidas de polietileno naranja con interior de espuma expandida de 70 cms de diámetro con sistema de cuelgue de pletina plegada de acero inoxidable, incluso replanteo, herrajes de colgar, colgado, piezas auxiliares y cuerda de arrastre de 15 metros de longitud. Homologado según marcado CE, Directiva 89/6886 y RD 1407/92. Medida la unidad de equipamiento colocado y listo para su uso.

Medida las unidades descritas totalmente montadas e instaladas.



PLIEGO DE CLÁUSULAS ADMINISTRATIVAS PARTICULARES RECOMENDADO POR LA COMISIÓN CONSULTIVA DE CONTRATACIÓN PÚBLICA PARA LA CONTRATACIÓN DE OBRAS MEDIANTE PROCEDIMIENTO ABIERTO- PRESENTACIÓN ELECTRÓNICA DE OFERTAS

ANEXO V-C

PARÁMETROS OBJETIVOS PARA CONSIDERAR UNA OFERTA ANORMALMENTE BAJA

Para establecer los parámetros objetivos en función de los cuales se podrá apreciar que las proposiciones no pueden ser cumplidas como consecuencia de la inclusión de valores anormalmente bajos, considerando la oferta en su conjunto, tal como establece el art. 149.2 apartado b) de la LCSP, se deberá tener en cuenta lo siguiente:

- Se calculará un importe total de la oferta económica (ITOE), exclusivamente a efectos del cumplimiento del artículo 149.2 b) de la LCSP en la que intervendrán los siguientes conceptos:

a) La proposición económica ofertada por el licitador (a).

b) La valoración económica de las mejoras ofertadas por el licitador (b). A tal efecto:

- Si el licitador ha ofertado la ejecución del elemento 1 de las mejoras, se le valorará con un importe de 9 500,00 €.
- Si el licitador ha ofertado la ejecución del elemento 2 de las mejoras, se le valorará con un importe de 25 320,00 €.
- Si el licitador ha ofertado la ejecución del elemento 3 de las mejoras, se le valorará con un importe de 4 500,00 €.
- Si el licitador ha ofertado la ejecución del elemento 4 de las mejoras, se le valorará con un importe de 25 000,00 €.
- Si el licitador ha ofertado la ejecución del elemento 5 de las mejoras, se le valorará con un importe de 1 470,00 €.
- Si el licitador ha ofertado la ejecución del elemento 6 de las mejoras, se le valorará con un importe de 6 400,00 €.

El importe total (b) será la suma de los importes de los elementos ofertados. Si no ha ofertado ningún elemento se le valorará con un importe de 0,00 €.

c) La valoración económica del aumento del plazo de garantía (c). A tal efecto, si el licitador ha ofertado la ampliación del plazo de garantía en el plazo máximo de 12 meses, se le valorará como un importe de 10 000,00 €. Si no ha ofertado ampliación del plazo de garantía, se le valorará con un importe de 0,00 €. Al resto de ofertas de número de meses de ampliación del plazo de garantía se le calculará el importe por interpolación lineal de las dos anteriores.

- El importe total de la oferta económica (ITOE), exclusivamente a los efectos de establecer los parámetros objetivos en función de los cuales se podrá apreciar que las proposiciones no pueden ser cumplidas (son inviables) como consecuencia de la inclusión de valores anormalmente bajos, se calculará deduciendo a la proposición económica (a), la valoración económica de las mejoras (b), y la valoración económica del aumento del plazo de garantía (c). Es decir: $\text{Importe total de la oferta económica (ITOE)} = (a) - (b) - (c)$

Una vez calculado el importe total de la oferta económica de cada licitador (ITOE), se considerarán presuntamente anormales aquellas que sean inferiores en 5 puntos porcentuales a la media aritmética de los ITOE de las ofertas presentadas, con las siguientes excepciones:

- Cuando concurren tres licitadores, las que sean inferiores en más de 10 unidades porcentuales a la media aritmética de los ITOE de las ofertas presentadas. No obstante, se excluirá para el cómputo de dicha media la oferta de cuantía más elevada cuando sea superior en más de 10 unidades porcentuales a dicha media.



- Cuando concurren dos licitadores, la que sea inferior en más de 15 unidades porcentuales a la ITOE de la otra oferta.
- Cuando se presente un único licitador se considerará incurso en baja temeraria si su oferta económica ITOE es inferior al 25% del presupuesto de licitación.

En estos supuestos se estará a lo previsto en el LCSP y en el RGLCAP. Cuando hubieren presentado ofertas empresas que pertenezcan a un mismo grupo, en el sentido del artículo 42.1 del Código de Comercio, se tomará únicamente, para aplicar el régimen de identificación de las ofertas incursas en presunción de anormalidad, aquel ITOE que fuere más bajo, y ello con independencia de que presenten su oferta en solitario o conjuntamente con otra empresa o empresas ajenas al grupo y con las cuales concurren en unión temporal.



PLIEGO DE CLÁUSULAS ADMINISTRATIVAS PARTICULARES RECOMENDADO POR LA COMISIÓN CONSULTIVA DE CONTRATACIÓN PÚBLICA PARA LA CONTRATACIÓN DE OBRAS MEDIANTE PROCEDIMIENTO ABIERTO-PRESENTACIÓN ELECTRÓNICA DE OFERTAS

ANEXO V-D

MODELO DE PROPOSICIÓN ECONÓMICA (SOBRE ELECTRÓNICO N° 3 ⁵⁰)

EXPEDIENTE: CONTR/2025/692101

TÍTULO: OBRAS DEL PROYECTO BÁSICO Y DE EJECUCIÓN DE LA 3ª FASE DE LA REMODELACIÓN, CONSTRUCCIÓN DE PISCINA CUBIERTA, EN EL C.D. ESTADIO DE LA JUVENTUD DE GRANADA⁵¹

D./D^a. , con DNI. Núm. , actuando:

en nombre propio

en representación de la entidad licitadora , con CIF núm. , en calidad de⁵²

enterado de las condiciones y requisitos que se exigen para la adjudicación del contrato de arriba indicado:

Se comprometo, a ejecutar el contrato en los plazos y con estricta sujeción a los requisitos exigidos en el pliego de cláusulas administrativas particulares, pliego de prescripciones técnicas particulares y demás documentos anexos, así como todos los documentos del proyecto cuyas obras son objeto de licitación, de acuerdo con las condiciones ofertadas, por la cantidad de euros (. €)⁵³, IVA excluido.

A esta cantidad le corresponde un IVA de euros (. €)⁵⁴.

(Lugar, fecha, firma)

NOTAS: En la proposición económica se entenderán incluidos a todos los efectos los demás tributos y cánones de cualquier índole que sean de aplicación, así como todos los gastos que se originen para la persona adjudicataria, como consecuencia del cumplimiento de las obligaciones contempladas en el presente pliego.

Cada persona licitadora solamente podrá presentar una proposición económica, no siendo admitidas aquellas cuyo importe sea superior al presupuesto de licitación.

En caso de discordancia entre la cantidad consignada en cifras y la consignada en letra, prevalecerá ésta última. No se aceptarán aquellas proposiciones que tengan omisiones, errores o tachaduras que impidan conocer claramente todo aquello que la Administración estime fundamental para la oferta.

50 Cláusula 9.2.3 del presente Pliego de Cláusulas Administrativas Particulares.

51 Deberá cumplimentarse una proposición económica por cada lote al que se licite.

52 Apoderado/a, administrador/a único/a, solidario/a, mancomunado/a, etc.

53 Expresar el importe en letra y número.

54 En la proposición deberá indicarse, como partida independiente, el importe del IVA que deba ser repercutido.



PLIEGO DE CLÁUSULAS ADMINISTRATIVAS PARTICULARES RECOMENDADO POR LA COMISIÓN CONSULTIVA DE CONTRATACIÓN PÚBLICA PARA LA CONTRATACIÓN DE OBRAS MEDIANTE PROCEDIMIENTO ABIERTO- PRESENTACIÓN ELECTRÓNICA DE OFERTAS

ANEXO V-E

**MODELO DE COMPROMISO DE AMPLIACIÓN DE L PLAZO DE GARANTÍA
(SOBRE ELECTRÓNICO N.º 3⁵⁵)**

D^a./D.

con residencia en

provincia de

calle _____ n^o

según Documento Nacional de Identidad n^o

enterado de las condiciones y requisitos que se exigen para la adjudicación del contrato de obra:

EXPEDIENTE:	CONTR/2025/692101
TÍTULO:	OBRAS DEL PROYECTO BÁSICO Y DE EJECUCIÓN DE LA 3ª FASE DE LA REMODELACIÓN, CONSTRUCCIÓN DE PISCINA CUBIERTA, EN EL C.D. “ESTADIO DE LA JUVENTUD” DE GRANADA.
LOCALIDAD:	GRANADA

Se comprometo, en nombre _____(1) a ampliar el plazo de garantía de las obras en _____ meses (2).

(Lugar, fecha y firma)

55 Cláusula 9.2.3 del presente Pliego de Cláusulas Administrativas Particulares.



PLIEGO DE CLÁUSULAS ADMINISTRATIVAS PARTICULARES RECOMENDADO POR LA COMISIÓN CONSULTIVA DE CONTRATACIÓN PÚBLICA PARA LA CONTRATACIÓN DE OBRAS MEDIANTE PROCEDIMIENTO ABIERTO-PRESENTACIÓN ELECTRÓNICA DE OFERTAS

**ANEXO V-F
MODELO DE PROPUESTA DE MEJORAS SIN REPERCUSIÓN ECONÓMICA
(SOBRE ELECTRÓNICO N.º 3⁵⁶)**

D^a./D.
con residencia en
provincia de
calle n^o
según Documento Nacional de Identidad n^o
enterado de las condiciones y requisitos que se exigen para la adjudicación del contrato de obra:

EXPEDIENTE:	CONTR/2025/692101
TÍTULO:	OBRAS DEL PROYECTO BÁSICO Y DE EJECUCIÓN DE LA 3ª FASE DE LA REMODELACIÓN, CONSTRUCCIÓN DE PISCINA CUBIERTA, EN EL C.D. “ESTADIO DE LA JUVENTUD” DE GRANADA.
LOCALIDAD:	GRANADA

Se comprometo, en nombre (1) a realizar las siguientes mejoras sin repercusión económica, de las relacionadas en el Anexo V-B.

ELEMENTOS SUSCEPTIBLES DE MEJORA SIN REPERCUSIÓN ECONÓMICA (ANEXO V-B)	SI	NO
ELEMENTO 1: CORCHERAS DE COMPETICIÓN		
ELEMENTO 2: PANELES DE VIRAJE		
ELEMENTO 3: ESTANTES Y PERCHAS CABINAS DUCHAS		
ELEMENTO 4: SECADORES DE BAÑADORES		
ELEMENTO 5: BANCO ZONA DE PISCINA CHAPOTEO		
ELEMENTO 6: CARROS ALMACENAJE, MATERIAL DEPORTIVO Y AROS SALVAVIDAS		

(Marcar con una cruz si el elemento está incluido en el compromiso de mejoras ofertadas)

Así mismo, se comprometo, en nombre (1) a completar la anterior propuesta a nivel de proyecto de ejecución, así como a presentar un estado comparativo de mediciones y presupuesto de las unidades de proyecto afectadas, documentación que deberá contar con la aprobación por el órgano de contratación antes de su ejecución.

(Lugar, fecha y firma)

(1) Propio o de la empresa que representa

56 Cláusula 9.2.3 del presente Pliego de Cláusulas Administrativas Particulares.



PLIEGO DE CLÁUSULAS ADMINISTRATIVAS PARTICULARES RECOMENDADO POR LA COMISIÓN CONSULTIVA DE CONTRATACIÓN PÚBLICA PARA LA CONTRATACIÓN DE OBRAS MEDIANTE PROCEDIMIENTO ABIERTO- PRESENTACIÓN ELECTRÓNICA DE OFERTAS

ANEXO V-G

**MODELO DE AUTORIZACIÓN A LA ADMINISTRACIÓN PARA AJUSTAR LAS ANUALIDADES DEL CONTRATO
(SOBRE ELECTRÓNICO N° 3⁵⁷)**

D^a./D.
con residencia en
provincia de
calle n°
según Documento Nacional de Identidad n°
enterado de las condiciones y requisitos que se exigen para la adjudicación del contrato de obra:

EXPEDIENTE:	CONTR/2025/692101
TÍTULO:	OBRAS DEL PROYECTO BÁSICO Y DE EJECUCIÓN DE LA 3ª FASE DE LA REMODELACIÓN, CONSTRUCCIÓN DE PISCINA CUBIERTA, EN EL C.D. “ESTADIO DE LA JUVENTUD” DE GRANADA.
LOCALIDAD:	GRANADA

Presta su conformidad para que la Administración, durante el desarrollo de los trabajos objeto del contrato, proceda a realizar los ajustes de las anualidades previstas inicialmente en el mismo, con la finalidad de adecuarlas al desarrollo real de los trabajos, sin necesidad de comunicación previa a esta empresa, o equipo profesional.

57 Cláusula 9.2.3 del presente Pliego de Cláusulas Administrativas Particulares.



PLIEGO DE CLÁUSULAS ADMINISTRATIVAS PARTICULARES RECOMENDADO POR LA COMISIÓN CONSULTIVA DE CONTRATACIÓN PÚBLICA PARA LA CONTRATACIÓN DE OBRAS MEDIANTE PROCEDIMIENTO ABIERTO- PRESENTACIÓN ELECTRÓNICA DE OFERTAS

ANEXO VI

DECLARACIÓN SOBRE LOS DATOS Y CIRCUNSTANCIAS QUE CONSTAN EN EL REGISTRO DE LICITADORES.
(DOCUMENTACIÓN PREVIA A LA ADJUDICACIÓN)⁵⁸

EXPEDIENTE: CONTR/2025/692101

TÍTULO: OBRAS DEL PROYECTO BÁSICO Y DE EJECUCIÓN DE LA 3ª FASE DE LA REMODELACIÓN, CONSTRUCCIÓN DE PISCINA CUBIERTA, EN EL C.D. ESTADIO DE LA JUVENTUD DE GRANADA

D./D^a., con DNI. Núm., actuando:

en nombre propio.

en representación de la entidad licitadora, con CIF núm., en calidad de⁵⁹.

DECLARA

Que los datos y circunstancias que constan en el Registro de Licitadores de la Comunidad Autónoma de Andalucía con n.º

NO han experimentado variación.

SÍ han experimentado variación.

En concreto, los datos y circunstancias que han experimentado variación son los siguientes:

- ...
- ...

(Lugar, fecha y firma)

58 Cláusula 10.7 del presente Pliego de Cláusulas Administrativas Particulares.

59 Apoderado/a, administrador/a único/a, solidario/a, mancomunado/a, etc.



PLIEGO DE CLÁUSULAS ADMINISTRATIVAS PARTICULARES RECOMENDADO POR LA COMISIÓN CONSULTIVA DE CONTRATACIÓN PÚBLICA PARA LA CONTRATACIÓN DE OBRAS MEDIANTE PROCEDIMIENTO ABIERTO- PRESENTACIÓN ELECTRÓNICA DE OFERTAS

ANEXO VII
DECLARACIÓN PARA EL EJERCICIO DEL DERECHO DE OPOSICIÓN A LA CONSULTA DE LOS DATOS DE IDENTIDAD EN PROCEDIMIENTOS DE CONTRATACIÓN
(DOCUMENTACIÓN PREVIA A LA ADJUDICACIÓN ⁶⁰)

EXPEDIENTE: CONTR/2025/692101

TÍTULO: OBRAS DEL PROYECTO BÁSICO Y DE EJECUCIÓN DE LA 3ª FASE DE LA REMODELACIÓN, CONSTRUCCIÓN DE PISCINA CUBIERTA, EN EL C.D. ESTADIO DE LA JUVENTUD DE GRANADA

D./D^a., con DNI. Núm., actuando:

en nombre propio

en representación de la entidad licitadora, con CIF núm., en calidad de⁶¹

SE OPONE a que el órgano de contratación _____⁶² consulte los datos de identidad a través de los sistemas de verificación correspondientes de la Administración, de conformidad con lo dispuesto en el artículo 28.2 de la Ley 39/2015, de 1 de octubre, del Procedimiento Administrativo Común de las Administraciones Públicas:

Organismo	Información a consultar	Oposición
Dirección General de la Policía	Datos de identidad: DNI /NIE	Señale lo que proceda

(Lugar, fecha y firma)

60 Cláusula 10.7.2 letra a) del presente Pliego de Cláusulas Administrativas Particulares.

61 Apoderado/a, administrador/a único/a, solidario/a, mancomunado/a, etc.

62 Indicar órgano de contratación del expediente.



PLIEGO DE CLÁUSULAS ADMINISTRATIVAS PARTICULARES RECOMENDADO POR LA COMISIÓN CONSULTIVA DE CONTRATACIÓN PÚBLICA PARA LA CONTRATACIÓN DE OBRAS MEDIANTE PROCEDIMIENTO ABIERTO- PRESENTACIÓN ELECTRÓNICA DE OFERTAS

ANEXO VIII
DECLARACIÓN DE NO ESTAR INCURSA EN INCOMPATIBILIDAD PARA CONTRATAR
(DOCUMENTACIÓN PREVIA A LA ADJUDICACIÓN ⁶³)

EXPEDIENTE: CONTR/2025/692101

TÍTULO: OBRAS DEL PROYECTO BÁSICO Y DE EJECUCIÓN DE LA 3ª FASE DE LA REMODELACIÓN, CONSTRUCCIÓN DE PISCINA CUBIERTA, EN EL C.D. ESTADIO DE LA JUVENTUD DE GRANADA

D./D^a. , con DNI. Núm. , actuando:

en nombre propio

en representación de la entidad licitadora , con CIF núm. , en calidad de ⁶⁴

Declara bajo su responsabilidad personal y ante el órgano de contratación, que no forma parte de los órganos de gobierno o administración de la empresa, entidad o sociedad, persona alguna a la que se refiere la Ley 3/2005, de 8 de abril, de Incompatibilidades de Altos Cargos de la Administración de la Junta de Andalucía y de Declaración de Actividades, Bienes, Intereses y Retribuciones de Altos Cargos y otros Cargos Públicos y Decreto 176/2005, de 26 de julio, de desarrollo de la citada ley, así como que no ostenta participación superior al 10% computada en la forma que regula el artículo 5 de la citada Ley, o en el supuesto de sociedades anónimas cuyo capital social suscrito supere los 600.000 euros, que no ostenta una participación que suponga una posición en el capital social de la empresa que pueda condicionar de forma relevante su actuación.

(Lugar, fecha y firma)

⁶³ Cláusula 10.7.2. letra a) del presente Pliego de Cláusulas Administrativas Particulares.

⁶⁴ Apoderado/a, administrador/a único/a, solidario/a, mancomunado/a, etc.



PLIEGO DE CLÁUSULAS ADMINISTRATIVAS PARTICULARES RECOMENDADO POR LA COMISIÓN CONSULTIVA DE CONTRATACIÓN PÚBLICA PARA LA CONTRATACIÓN DE OBRAS MEDIANTE PROCEDIMIENTO ABIERTO- PRESENTACIÓN ELECTRÓNICA DE OFERTAS

ANEXO IX

AUTORIZACIÓN PARA LA CESIÓN DE INFORMACIÓN RELATIVA A OBLIGACIONES TRIBUTARIAS CON EL ESTADO Y LA COMUNIDAD AUTÓNOMA DE ANDALUCÍA Y A OBLIGACIONES CON LA SEGURIDAD SOCIAL EN PROCEDIMIENTOS DE CONTRATACIÓN

(DOCUMENTACIÓN PREVIA A LA ADJUDICACIÓN ⁶⁵)

EXPEDIENTE: CONTR/2025/692101

TÍTULO: OBRAS DEL PROYECTO BÁSICO Y DE EJECUCIÓN DE LA 3ª FASE DE LA REMODELACIÓN, CONSTRUCCIÓN DE PISCINA CUBIERTA, EN EL C.D. ESTADIO DE LA JUVENTUD DE GRANADA

D./D^a., con DNI. Núm., actuando:

en nombre propio

en representación de la entidad licitadora, con CIF núm., en calidad de ⁶⁶

AUTORIZA al órgano de contratación de _____ ⁶⁷ de la Junta de Andalucía a solicitar la cesión de información por medios informáticos o telemáticos sobre la circunstancia de estar o no al corriente de sus obligaciones tributarias y de Seguridad Social, a efectos del procedimiento de contratación del expediente anteriormente indicado, de acuerdo con lo establecido en la normativa de aplicación en vigor en materia de protección de datos, en la disposición adicional cuarta de la Ley 40/1998, de 9 de diciembre, del Impuesto sobre la Renta de las Personas Físicas y en otras normas tributarias y demás disposiciones de aplicación, así como en la Orden de 12 de septiembre de 2003, por la que se regula la acreditación del cumplimiento de las obligaciones fiscales y de otros ingresos públicos y de las obligaciones con la Seguridad Social, en los procedimientos de subvenciones y ayudas públicas y de contratación que se tramiten por la Administración de la Junta de Andalucía y sus Organismos Autónomos.

Organismo	Información a recabar	Consentimiento ⁶⁸
Agencia Española de Administración Tributaria	Obligaciones tributarias estatales	
Agencia Tributaria de Andalucía	Obligaciones tributarias autonómicas	
Tesorería General de la Seguridad Social	Obligaciones con la Seguridad Social	

(Lugar, fecha y firma)

⁶⁵ Cláusula 10.7.2 letra f) del presente Pliego de Cláusulas Administrativas Particulares.

⁶⁶ Apoderado/a, administrador/a único/a, solidario/a, mancomunado/a, etc.

⁶⁷ Indicar órgano de contratación del expediente.

⁶⁸ Señalar Sí / No. En caso de señalar no, deberá presentar la documentación indicada en la cláusula 10.7.



PLIEGO DE CLÁUSULAS ADMINISTRATIVAS PARTICULARES RECOMENDADO POR LA COMISIÓN CONSULTIVA DE CONTRATACIÓN PÚBLICA PARA LA CONTRATACIÓN DE OBRAS MEDIANTE PROCEDIMIENTO ABIERTO- PRESENTACIÓN ELECTRÓNICA DE OFERTAS

ANEXO X
CERTIFICACIÓN DE PERSONAS TRABAJADORAS CON DISCAPACIDAD
(DOCUMENTACIÓN PREVIA A LA ADJUDICACIÓN ⁶⁹)

EXPEDIENTE: CONTR/2025/692101

TÍTULO: OBRAS DEL PROYECTO BÁSICO Y DE EJECUCIÓN DE LA 3ª FASE DE LA REMODELACIÓN, CONSTRUCCIÓN DE PISCINA CUBIERTA, EN EL C.D. ESTADIO DE LA JUVENTUD DE GRANADA

D./D^a., con DNI. Núm., actuando:

En nombre propio

En representación de la entidad licitadora, con CIF núm., en calidad de⁷⁰

CERTIFICA:

Que la persona licitadora que representa: *(marque la casilla que corresponda)*

Tiene un número de 50 o más personas trabajadoras en su plantilla, siendo el número global de personas trabajadoras de plantilla de, el número particular personas trabajadoras con discapacidad de; por tanto (señalar lo que proceda):

Cuenta con, al menos, un 2% de personas trabajadoras con discapacidad.

Ha optado por el cumplimiento de las medidas alternativas legalmente previstas.

Tiene menos de 50 personas trabajadoras en su plantilla, siendo el número global de personas trabajadoras de plantilla de el número particular de personas trabajadoras con discapacidad de

No cuenta con personas trabajadoras en plantilla.

(Lugar, fecha y firma)

⁶⁹ Cláusula 10.7.2. letra g) del presente Pliego de Cláusulas Administrativas Particulares.

⁷⁰ Apoderado/a, administrador/a único/a, solidario/a, mancomunado/a, etc.



PLIEGO DE CLÁUSULAS ADMINISTRATIVAS PARTICULARES RECOMENDADO POR LA COMISIÓN CONSULTIVA DE CONTRATACIÓN PÚBLICA PARA LA CONTRATACIÓN DE OBRAS MEDIANTE PROCEDIMIENTO ABIERTO-PRESENTACIÓN ELECTRÓNICA DE OFERTAS

ANEXO XI
DECLARACIÓN SOBRE CONSTITUCIÓN DE LA GARANTÍA DEFINITIVA.
(DOCUMENTACIÓN PREVIA A LA ADJUDICACIÓN)⁷¹

EXPEDIENTE: CONTR/2025/692101

TÍTULO: OBRAS DEL PROYECTO BÁSICO Y DE EJECUCIÓN DE LA 3ª FASE DE LA REMODELACIÓN, CONSTRUCCIÓN DE PISCINA CUBIERTA, EN EL C.D. ESTADIO DE LA JUVENTUD DE GRANADA

D./D^a., con DNI. Núm., actuando:

en nombre propio.

en representación de la entidad licitadora, con CIF núm., en calidad de⁷².

DECLARA

PRIMERA.- Que habiendo sido propuesta como adjudicataria, en relación con la obligación de constituir garantía definitiva,

opta por la constitución mediante retención en el precio.

opta por constituir parte mediante retención en el precio y parte por otros medios, con el siguiente desglose:

+ Importe de la retención en el precio: ____.

+ Importe depositado ante la Caja General de Depósitos de la Comunidad Autónoma: ____

ha constituido la garantía ante la Caja General de Depósitos de la Comunidad Autónoma (en efectivo, en valores, mediante aval o seguro de caución).

SEGUNDA.- Que, en caso de haber constituido garantía provisional, opta por:

Aplicar el importe de la garantía provisional a la definitiva⁷³.

Constituir nueva garantía definitiva por los medios seleccionados de entre los indicados en el apartado anterior, solicitando la devolución de la garantía provisional constituida.

(Lugar, fecha y firma)

71 Cláusula 10.7.2 del presente Pliego de Cláusulas Administrativas Particulares.

72 Apoderado/a, administrador/a único/a, solidario/a, mancomunado/a, etc.

73 La parte de la garantía que falte hasta llegar al importe de la garantía definitiva habrá de estar constituida por el medio seleccionado entre los indicados en el apartado anterior.



PLIEGO DE CLÁUSULAS ADMINISTRATIVAS PARTICULARES RECOMENDADO POR LA COMISIÓN CONSULTIVA DE CONTRATACIÓN PÚBLICA PARA LA CONTRATACIÓN DE OBRAS MEDIANTE PROCEDIMIENTO ABIERTO-PRESENTACIÓN ELECTRÓNICA DE OFERTAS

ANEXO XII
DECLARACIÓN RESPONSABLE DE PROTECCIÓN DE MENORES
(DOCUMENTACIÓN PREVIA A LA ADJUDICACIÓN ⁷⁴)

EXPEDIENTE: CONTR/2025/692101

TÍTULO: OBRAS DEL PROYECTO BÁSICO Y DE EJECUCIÓN DE LA 3ª FASE DE LA REMODELACIÓN, CONSTRUCCIÓN DE PISCINA CUBIERTA, EN EL C.D. ESTADIO DE LA JUVENTUD DE GRANADA

D./D^a., con DNI. Núm., actuando:

en nombre propio

en representación de la entidad licitadora, con CIF núm., en calidad de⁷⁵

Declara bajo su responsabilidad personal y ante el órgano de contratación,

1.- Que, de conformidad con su objeto social o actividad profesional, la actividad que esta entidad/empresa/persona realiza, en virtud de la presente licitación, implica contacto habitual con menores respecto del personal laboral, voluntario y/o colaborador a su servicio.

2.- Que, en cumplimiento de lo establecido en el artículo 9.3 del Real Decreto 1110/2015, de 11 de diciembre de 2015, por el que se regula el Registro Central de Delincuentes Sexuales y de Trata de Seres Humanos se ha solicitado a todas las personas que durante la ejecución del contrato por su actividad tienen contacto habitual con menores, certificación negativa del Registro Central de Delincuentes Sexuales y cumplen con el requisito de los artículos 57 y 58 de la Ley Orgánica 8/2021, de 4 de junio, de protección integral a la infancia y la adolescencia frente a la violencia.

3.- Que, toda la documentación acreditativa del cumplimiento de este requisito de los artículos 57 y 58 de la Ley Orgánica 8/2021, de 4 de junio, de protección integral a la infancia y la adolescencia frente a la violencia, estará a disposición del órgano de contratación para cuando le sea requerida.

4.- Que, consta entre la documentación el compromiso de las personas, voluntarios o colaboradores de comunicar cualquier cambio que tuviera lugar con posterioridad a la primera certificación negativa.

5.- Que, adquiere el compromiso de comunicar el cumplimiento de este requisito respecto de cualquier persona, voluntaria o personal colaborador que sea dada de alta en la plantilla de esa entidad, empresa o persona.

(Lugar, fecha y firma)

⁷⁴ Cláusula 10.7.2. letra j) del presente Pliego de Cláusulas Administrativas Particulares.

⁷⁵ Apoderado/a, administrador/a único/a, solidario/a, mancomunado/a, etc.



PLIEGO DE CLÁUSULAS ADMINISTRATIVAS PARTICULARES RECOMENDADO POR LA COMISIÓN CONSULTIVA DE CONTRATACIÓN PÚBLICA PARA LA CONTRATACIÓN DE OBRAS MEDIANTE PROCEDIMIENTO ABIERTO- PRESENTACIÓN ELECTRÓNICA DE OFERTAS

ANEXO XIII

DECLARACIÓN SOBRE EL LUGAR DONDE SE UBICARÁN LOS SERVIDORES Y DESDE DONDE SE PRESTARÁN LOS SERVICIOS ASOCIADOS A LOS MISMOS
(DOCUMENTACIÓN PREVIA A LA ADJUDICACIÓN ⁷⁶)

EXPEDIENTE: CONTR/2025/692101

TÍTULO: OBRAS DEL PROYECTO BÁSICO Y DE EJECUCIÓN DE LA 3ª FASE DE LA REMODELACIÓN, CONSTRUCCIÓN DE PISCINA CUBIERTA, EN EL C.D. ESTADIO DE LA JUVENTUD DE GRANADA

D./D^a. , con DNI. Núm. , actuando:

en nombre propio

en representación de la entidad licitadora , con CIF núm. , en calidad de ⁷⁷

Declara bajo su responsabilidad personal y ante el órgano de contratación, que el presente contrato cuya ejecución requerirá el tratamiento por la persona contratista de datos personales por cuenta de la persona responsable del tratamiento que el lugar donde se ubican los servidores y desde donde se prestarán los servicios asociados a los mismos es

Cualquier cambio que se produzca a lo largo de la vida del contrato de la información facilitada en esta declaración será comunicado de forma inmediata al órgano de contratación.

(Lugar, Fecha y firma)

⁷⁶ Cláusula 10.7.2. letra k) del presente Pliego de Cláusulas Administrativas Particulares.

⁷⁷ Apoderado/a, administrador/a único/a, solidario/a, mancomunado/a, etc.



PLIEGO DE CLÁUSULAS ADMINISTRATIVAS PARTICULARES RECOMENDADO POR LA COMISIÓN CONSULTIVA DE CONTRATACIÓN PÚBLICA PARA LA CONTRATACIÓN DE OBRAS MEDIANTE PROCEDIMIENTO ABIERTO-PRESENTACIÓN ELECTRÓNICA DE OFERTAS

ANEXO XIV
MODELO DE ACUERDO DE CONFIDENCIALIDAD
(DOCUMENTO A SUSCRIBIR JUNTO A LA FORMALIZACIÓN ⁷⁸)

En _____, a ____ de _____ de 20__

EXPEDIENTE: CONTR/2025/692101

TÍTULO: OBRAS DEL PROYECTO BÁSICO Y DE EJECUCIÓN DE LA 3ª FASE DE LA REMODELACIÓN, CONSTRUCCIÓN DE PISCINA CUBIERTA, EN EL C.D. ESTADIO DE LA JUVENTUD DE GRANADA

REUNIDOS

De una parte, _____ en nombre de “la persona adjudicataria” (en adelante _____) con domicilio social en _____, provista de N.I.F _____, constituida por tiempo indefinido mediante escritura pública autorizada por el Notario de _____, D. _____, bajo el número ____ de su protocolo, debidamente inscrita en el Registro Mercantil de _____ al Tomo ____, folio ____, hoja _____, inscripción ____.

De otra parte, _____ en nombre de _____ con domicilio social en _____, provista de N.I.F S-4111001F (en el caso de la Junta de Andalucía).

EXPONEN

1. Que en la actualidad ambas partes han firmado un contrato, referido al expediente que se especifica en el Anexo I – apartado 1.
2. Que, de acuerdo con lo anterior y además como resultado de la ejecución de dicho trabajo, es posible que “la persona adjudicataria” obtenga información confidencial. Dicha información podrá ser escrita o bajo otras formas ya sean tangibles o intangibles (de ahora en adelante la “Información”), siendo voluntad de ambas partes el restringir el uso y divulgación de la Información.
3. Que durante el tiempo de ejecución del contrato, ambas partes deberán intercambiar información de carácter sensible y confidencial.
4. Que las partes desean regular el modo en que deberá ser tratada dicha información confidencial y por consiguiente.

ACUERDAN

Primero.- Que, a los efectos de este Acuerdo, tendrá la consideración de información confidencial toda información susceptible de ser revelada de palabra, por escrito o por cualquier otro medio o soporte, tangible o intangible, actualmente conocido o que se invente en el futuro, intercambiada como consecuencia de este Acuerdo, salvo que una de las partes identifique expresamente y por escrito que la información no tiene carácter de confidencial.

Segundo.- Que las partes se comprometen a adoptar las medidas oportunas para asegurar el tratamiento confidencial de dicha información, medidas que no serán menores que las aplicadas por ellas a su propia información confidencial, asumiendo las siguientes obligaciones:

⁷⁸ La persona adjudicataria del contrato deberá firmar junto con el documento de formalización del contrato un ejemplar del presente modelo de acuerdo de confidencialidad.



1. Usar la información confidencial solamente para el uso propio al que sea destinada.
2. Permitir el acceso a la información confidencial únicamente a aquellas de sus filiales, representantes y/o personas físicas o jurídicas de “la persona adjudicataria” o, que necesiten la información para el desarrollo de tareas relacionadas con la negociación entre las partes para las que el uso de esta información sea estrictamente necesario.
3. A este respecto, la parte receptora de la información advertirá a dichas personas físicas o jurídicas de sus obligaciones respecto a la confidencialidad, y responderá por el cumplimiento que las mismas hagan de la mencionada información.
4. Comunicar a la otra parte toda filtración de información de la que tengan o lleguen a tener conocimiento, producida por la vulneración del Acuerdo de confidencialidad o por cualquier otra causa sea o no consecuencia de la propia acción u omisión (se incluye en este apartado la divulgación de la información por las personas que hayan accedido a la misma de acuerdo con lo previsto en el punto 2 de este apartado), bien entendido que esa comunicación no exime a la parte que haya incumplido el presente compromiso de confidencialidad, de responsabilidad. En el supuesto de que se incumpla la obligación de notificación incluida en este apartado dará lugar a cuantas responsabilidades se deriven de dicha omisión en particular.
5. Limitar el uso de la información confidencial intercambiada entre las partes al estrictamente necesario para el cumplimiento del objeto de este Acuerdo, asumiendo la parte receptora de la información confidencial la responsabilidad por todo uso distinto al mismo realizado por ella o por las personas físicas o jurídicas a las que haya permitido el acceso a la información confidencial. El presente acuerdo no supondrá, en ningún caso, la concesión de permiso o derecho expreso o implícito para el uso de patentes, licencias o derechos de autor propiedad de la parte que revele la información.
6. No desvelar ni revelar la información de la otra parte a terceras personas salvo autorización previa y escrita de la parte a la que pertenece la información.
7. Por el término filiales establecido en el presente Acuerdo se entenderán incluidas aquellas entidades directa o indirectamente controladas por cualquiera de las Partes, de conformidad con lo establecido en el artículo 42 del Código de Comercio.
8. “La persona adjudicataria” mantendrá toda la Información obtenida de la Consejería /organismo _____ en el ámbito del Proyecto por el que se firma este acuerdo de confidencialidad, cualquiera que sea la forma en que la misma haya sido obtenida, como información estrictamente confidencial, y no la divulgará ni cederá a terceras personas sin el previo consentimiento escrito de la Consejería /organismo _____. Cuando finalice el contrato “la persona adjudicataria” devolverá en formato electrónico la documentación generada para el Proyecto en cuestión, así como cualquier otro tipo de información que “la persona adjudicataria” pueda haber obtenido. “La persona adjudicataria” tampoco mantendrá ni divulgará los medios para obtener información de los Sistemas de Información de la Consejería /organismo _____. Finalizado el Proyecto, “la persona adjudicataria” **NO retendrá una copia para sus archivos ni del informe ni de cualquier información obtenida durante la ejecución del mismo.**

Tercero.- Que, sin perjuicio de las obligaciones impuestas por la normativa nacional y/o asumidas por la parte receptora de la información confidencial, las obligaciones de confidencialidad recogidas en este Acuerdo no serán aplicables a la información respecto de la que la parte receptora pueda demostrar:

1. Que pueda probarse que era del dominio público en el momento de haberle sido revelada.
2. Que, después de haberle sido revelada, fuera publicada o pueda probarse que de otra forma ha pasado a ser de dominio público, sin quebrantamiento de la obligación de confidencialidad por la parte que recibiera dicha información.
3. Que en el momento de haberle sido revelada, la parte que la recibió ya estuviera en posesión de la misma por medios lícitos o tuviera derecho legalmente a acceder a la misma.
4. Que tuviera consentimiento escrito previo de la otra parte para desvelar la información.

Cuarto.- Las partes se comprometen a mantener vigente este acuerdo de confidencialidad desde la fecha de la firma del mismo, comprometiéndose a incluir en el articulado del Acuerdo referente a colaboración en



servicios profesionales en entornos informáticos una cláusula de confidencialidad de igual contenido al recogido en este Acuerdo.

En el caso de que dicho Acuerdo no recogiese la cláusula de confidencialidad a que se refiere el párrafo anterior, el presente Acuerdo de confidencialidad se mantendrá vigente durante el plazo de cinco (5) años.

Quinto.- La falta o retraso por cualquiera de las partes en el ejercicio de sus derechos contractuales (incluido pero no limitado el derecho a requerir el cumplimiento de cualquier termino u obligación del presente Acuerdo de Confidencialidad) no podrá ser considerado como una renuncia a esos derechos, salvo que la parte en cuestión renuncie por escrito a los mismos. El presente Acuerdo de Confidencialidad contiene la totalidad de los pactos entre las partes con relación a las cuestiones arriba mencionadas.

Ninguna de las partes podrá dar por terminado, modificar ni corregir el presente Acuerdo ni renunciar al mismo de forma verbal, sin un documento firmado por una persona representante de la otra parte.

No se han otorgado otras representaciones ni garantías, a excepción de las establecidas de forma expresa en el presente documento. Ninguna de las partes podrá ceder ni transferir a terceras personas el presente Acuerdo de Confidencialidad, sin el previo consentimiento por escrito de la otra parte.

Sexto.- Las partes reconocen que el incumplimiento o amenaza de incumplimiento del presente Acuerdo de Confidencialidad puede suponer un daño irreparable para la Consejería /organismo _____ y en consecuencia esta podrá adoptar, conjuntamente con otras a las que tenga derecho, medidas cautelares con el fin de impedir cualquier incumplimiento continuado o amenaza de incumplimiento del presente Acuerdo de Confidencialidad.

Séptimo.- Las partes, con renuncia expresa de su propio fuero o del que pudiera corresponderles en cuantas cuestiones o litigios se susciten con motivo de la interpretación, aplicación o cumplimiento del presente acuerdo, se someten a la jurisdicción y competencia de los Juzgados y Tribunales de Sevilla capital.

En prueba de conformidad con los términos que anteceden, las partes otorgan el presente contrato por duplicado ejemplar y a un solo efecto en la fecha y lugar arriba indicado.

Por "Persona Adjudicataria"
Representante legal

Por Administración Pública.



PLIEGO DE CLÁUSULAS ADMINISTRATIVAS PARTICULARES RECOMENDADO POR LA COMISIÓN CONSULTIVA DE CONTRATACIÓN PÚBLICA PARA LA CONTRATACIÓN DE OBRAS MEDIANTE PROCEDIMIENTO ABIERTO- PRESENTACIÓN ELECTRÓNICA DE OFERTAS

**ANEXO XV
DECLARACIÓN RESPONSABLE DEL CUMPLIMIENTO DE LOS REQUISITOS Y CONDICIONES EXIGIDOS AL
PERSONAL TÉCNICO ASIGNADO CON CARÁCTER PERMANENTE A LA EJECUCIÓN DEL CONTRATO
(DOCUMENTACIÓN PREVIA A LA ADJUDICACIÓN ⁷⁹)**

EXPEDIENTE: CONTR/2025/692101

TÍTULO: OBRAS DEL PROYECTO BÁSICO Y DE EJECUCIÓN DE LA 3ª FASE DE LA REMODELACIÓN, CONSTRUCCIÓN DE PISCINA CUBIERTA, EN EL C.D. ESTADIO DE LA JUVENTUD DE GRANADA

D./D^a. , con DNI. Núm. , actuando en nombre propio y habiendo sido designada/o por la empresa en el caso de que ésta resultase adjudicataria del contrato objeto de la licitación, declara bajo su personal responsabilidad que son ciertos los datos de su curriculum vitae para el puesto indicado a continuación (puesto a desempeñar en la ejecución del contrato):

PUESTO:	
Titulación:	Fecha de la titulación:

Contrato:	
Puesto desempeñado:	
Presupuesto de Ejecución Material (en euros):	
Promotor/a:	
Plazo de ejecución (en meses):	Fecha de finalización:
Contrato:	
Puesto desempeñado:	
Presupuesto de Ejecución Material (en euros):	
Promotor/a:	
Plazo de ejecución (en meses):	Fecha de finalización:

Este anexo deberá presentarse por cada una de las personas técnicas asignadas con carácter permanente al contrato.

El número de contratos acreditados será única y exclusivamente el requerido para cada puesto.

(Lugar, fecha y firma)

⁷⁹ Cláusula 10.7.2. letra d) del presente Pliego de Cláusulas Administrativas Particulares.



PLIEGO DE CLÁUSULAS ADMINISTRATIVAS PARTICULARES RECOMENDADO POR LA COMISIÓN CONSULTIVA DE CONTRATACIÓN PÚBLICA PARA LA CONTRATACIÓN DE OBRAS MEDIANTE PROCEDIMIENTO ABIERTO- PRESENTACIÓN ELECTRÓNICA DE OFERTAS

ANEXO XVI
DOCUMENTACIÓN A ENTREGAR POR LA PERSONA CONTRATISTA EN LA RECEPCIÓN DE LAS OBRAS⁸⁰
(DOCUMENTACIÓN PARA LA EJECUCIÓN DEL CONTRATO)

Expediente:	Localidad:
Título:	

Con independencia de la documentación establecida en la cláusula 21 del presente Pliego de Cláusulas Administrativas Particulares, la persona contratista previamente a la recepción de las obras deberá entregar a la Administración la siguiente documentación:

80 Cláusula 21 del presente Pliego de Cláusulas Administrativas Particulares.