

**PLIEGO DE PRESCRIPCIONES TÉCNICAS DE LA AGENCIA PÚBLICA ANDALUZA DE EDUCACIÓN PARA LA CONTRATACIÓN DEL SUMINISTRO DE AYUDAS TÉCNICAS NO TIC PARA CENTROS EDUCATIVOS DEPENDIENTES DE LA CONSEJERÍA DE DESARROLLO EDUCATIVO Y FORMACIÓN PROFESIONAL. 66-26SC MEDIANTE PROCEDIMIENTO ABIERTO.**

---

**Expediente:** CONTR 2026 0000145336

**Título:** 66-26SC SUMINISTRO DE AYUDAS TÉCNICAS NO TIC PARA CENTROS EDUCATIVOS DEPENDIENTES DE LA CONSEJERÍA DE DESARROLLO EDUCATIVO Y FORMACIÓN PROFESIONAL.

MANUEL CORTES ROMERO		27/04/2026 10:29:28	PÁGINA: 1 / 159
VERIFICACIÓN	NJyGwU28678T936VBm5FrUc1GjZDm0	<a href="https://ws050.juntadeandalucia.es/verificarFirma/">https://ws050.juntadeandalucia.es/verificarFirma/</a>	

Índice

GENERALIDADES PLIEGO DE PRESCRIPCIONES TÉCNICAS .....	7
1. INTRODUCCIÓN.....	7
2. ASISTENCIA TÉCNICA.....	7
CONDICIONES GENERALES.....	7
PROCEDIMIENTOS .....	9
ACUERDOS DE NIVEL DE SERVICIO (ANS).....	9
FINALIZACIÓN DEL PERÍODO DE GARANTÍA. DEVOLUCIÓN DE AVALES.....	10
3. PROSPECCIÓN DE MERCADO.....	10
4. ENTREGAS .....	11
PETICIÓN DE MATERIAL.....	11
ENTREGAS EN EL CENTRO REGULADOR .....	12
ENTREGAS EN CENTROS EDUCATIVOS .....	15
5. MARCADO DE LOS ARTÍCULOS.....	17
6. MARCADO CE .....	18
7. TRAZABILIDAD DE MATERIALES .....	20
8. MEDIO AMBIENTE.....	20
9. RELACIÓN DE MATERIAL .....	20
10. RECEPCIÓN DE LOS BIENES ENTREGADOS.....	21
CONTROL Y VALIDACIÓN EN LA RECEPCIÓN DE ARTÍCULOS ADJUDICADOS .....	21
PROCEDIMIENTOS DE RECEPCIÓN.....	22
11. CAMBIOS EN LOS BIENES OFERTADOS .....	24
12. RECHAZO DE BIENES ENTREGADOS .....	25
13. ANEXO I. ALBARÁN DE ENTREGA .....	28
14. ANEXO II. MODELO ETIQUETA DE BULTO.....	29

MANUEL CORTES ROMERO		27/04/2026 10:29:28	PÁGINA: 2 / 159
VERIFICACIÓN	NJyGwU28678T936VBm5FrUc1GjZDm0	<a href="https://ws050.juntadeandalucia.es/verificarFirma/">https://ws050.juntadeandalucia.es/verificarFirma/</a>	

15.	ANEXO III. DOCUMENTO DE ASISTENCIA TÉCNICA. ....	30
16.	ANEXO IV. GUÍA DE CONDUCTA. ....	31
	LOTE 1 .....	32
	Artículo: 2193/1. EMISORA DE FRECUENCIA MODULADA (FM)(AYUDA TÉCNICA N.E.E) .....	32
	Artículo: 3383/1. RECEPTOR PARA EMISORA DE FM CON BUCLE MAGNÉTICO (AYUDA TÉCNICA N.E.E) ....	34
	LOTE 2 .....	37
	Artículo: 3197/1. CORSE SILLA (AYUDA TÉCNICA N.E.E) .....	37
	LOTE 3 .....	40
	Artículo: 1564/1 ANDADOR DINÁMICO INFANTIL EXTERIOR TALLA 2 (A.T.N.E.E.) .....	41
	Artículo: 1569/1 ANDADOR DINÁMICO EXTERIOR T. 3 (A.T.N.E.E.) .....	42
	Artículo: 1570/1 ANDADOR DINÁMICO EXTERIOR T. 4 (A.T.N.E.E.) .....	44
	Artículo 2185/1 CHALECO DE SUJECIÓN T. 1 (AYUDA TECNICA N.E.E.) .....	46
	Artículo: 3150/1. ANDADOR ANTERIOR GRANDE (AYUDA TÉCNICA N.E.E.).....	48
	Artículo: 3156/1. ARNÉS CUERPO ENTERO CON REPOSACABEZAS (AYUDA T.N.E.E.) .....	49
	Artículo: 3157/1: ANDADOR POSTERIOR GRANDE .....	51
	Artículo: 3158/1 BARRAS PARALELAS PLEGABLES T 1 (AYUDA TÉCNICA N.E.E.) .....	53
	Artículo 3159/1: SILLA MULTIPOSICIONAMIENTO FOAM 0-3 (AYUDA T. N.E.E.) .....	55
	Artículo: 3168/1. ANDADOR POSTERIOR PEQUEÑO .....	56
	Artículo 3183/1 CHALECO DE SUJECIÓN T. 2 (AYUDA TECNICA N.E.E.) .....	58
	Artículo 3184/1 CHALECO DE SUJECIÓN T. 3 (AYUDA TECNICA N.E.E.) .....	59
	Artículo: 3185/1. RULO 50 x 10 (AYUDA TÉCNICA N.E.E.) .....	60
	Artículo: 3189/1 ARNÉS CON CINTURÓN TALLA M (AYUDA T. N.E.E.) .....	62
	Artículo 3193/1. SILLA MULTIPOSICIONAMIENTO FOAM 4-7 (AYUDA T. N.E.E.) .....	63
	Artículo: 3257/1 ANDADOR DINÁMICO INFANTIL TALLA 1 (A.T.N.E.E.) .....	65
	Artículo: 3258/1 ANDADOR DINÁMICO INFANTIL TALLA 2 (A.T.N.E.E.) .....	66
	Artículo: 3259/1. ANDADOR DINÁMICO INFANTIL TALLA 3 (A.T.N.E.E.) .....	68

MANUEL CORTES ROMERO		27/04/2026 10:29:28	PÁGINA: 3 / 159
VERIFICACIÓN	NJyGwU28678T936VBm5FrUc1GjZDm0	<a href="https://ws050.juntadeandalucia.es/verificarFirma/">https://ws050.juntadeandalucia.es/verificarFirma/</a>	

Artículo: 3260/1 ANDADOR DINÁMICO INFANTIL TALLA 4 (A.T.N.E.E.) .....	69
Artículo: 3293/1 ANDADOR ANTERIOR GRANDE CON BARRA (A.T.N.E.E.) .....	71
Artículo: 3294/1 ANDADOR ANTERIOR PEQUEÑO CON BARRA (A.T.N.E.E.) .....	72
Artículo: 3295/1: ARNÉS DE ACCESO TALLA MEDIANA (AYUDA TÉCNICA N.E.E.).....	74
Artículo: 3317/1. TRONA DE POSICIONAMIENTO TALLA 1 (AYUDA T. N.E.E.) .....	76
Artículo: 3318/1. TRONA DE POSICIONAMIENTO TALLA 2 (AYUDA T. N.E.E.) .....	78
Artículo 3408/1: MUÑEQUERAS LASTRADAS 500 GR. (AYUDA TÉCNICA N.E.E.) .....	80
Artículo 3410/1: MUÑEQUERAS LASTRADAS 1.000 GR. (AYUDA TÉCNICA N.E.E.) .....	81
Artículo: 3547/1. SILLA DE POSICIONAMIENTO INFANTIL T 2 (A T N.E.E.) .....	82
Artículo: 3548/1: SILLA DE POSICIONAMIENTO INFANTIL T 3 (A T N.E.E.) .....	84
Artículo: 3549/1. SILLA DE POSICIONAMIENTO INFANTIL T 4 (A T N.E.E.) .....	86
LOTE 4 .....	89
Artículo: 2179/1.GRÚA ELEVADORA TRANSFERENCIA TAMAÑO MEDIANO (AYUDA TÉCNICA N.E.E.) .....	89
Artículo: 2180/1. CAMILLA PEDIÁTRICA (AYUDA TECNICA N.E.E.) .....	91
Artículo: 3154/1. BIPEDESTADOR TALLA 1 (AYUDA TÉCNICA N.E.E.) .....	92
Artículo: 3161/1. BRAZO ARTICULADO .....	94
Artículo: 3163/1: CAMILLA PLEGABLE (AYUDA TECNICA N.E.E.) .....	95
Artículo: 3174/1. BIPEDESTADOR TALLA 2 (AYUDA TÉCNICA N.E.E.) .....	97
Artículo: 3175/1. BIPEDESTADOR TALLA 3 (AYUDA TÉCNICA N.E.E.) .....	99
Artículo: 3188/1 GRUA BIPEDESTACIÓN CON SOPORTE DE RODILLAS (A.T.N.E.E.).....	101
Artículo: 3196/1: PLANO INCLINADO BIPEDESTADOR T1 (AYUDA T. N.E.E.) .....	102
Artículo: 3458/1. BIPEDESTADOR TALLA 4 (AYUDA TÉCNICA N.E.E.) .....	104
Artículo: 3540/1. PLANO INCLINADO BIPEDESTADOR T2 (AYUDA T. N.E.E.) .....	106
Artículo: 3551/1. TRICICLO ADAPTADO 20" (AYUDA TÉCNICA N.E.E.).....	107
Artículo: 3552/1. TRICICLO ADAPTADO 24" (AYUDA TÉCNICA N.E.E.).....	109
Artículo: 3614/1 BIPEDESTADOR TALLA 5 (AYUDA TÉCNICA N.E.E.) .....	111

MANUEL CORTES ROMERO		27/04/2026 10:29:28	PÁGINA: 4 / 159
VERIFICACIÓN	NJyGwU28678T936VBm5FrUc1GjZDm0	<a href="https://ws050.juntadeandalucia.es/verificarFirma/">https://ws050.juntadeandalucia.es/verificarFirma/</a>	

LOTE 5 .....	114
Artículo: 2174/1 BRAZO FLEXIBLE Y ARTICULADO CON BANDEJA PARA SILLA DE RUEDAS (AYUDA TÉCNICA N.E.E.).....	115
Artículo: 2176/1. BRAZO DE PIE CON RUEDAS (AYUDA TECNICA N.E.E.) .....	116
Artículo: 3162/1: BARRA DE SUJECCIÓN ABATIBLE ASEO LONGITUD 1 (Ayuda Técnica N.E.E.) .....	117
Artículo: 3164/1: CAMILLA ELECTRICA (AYUDA TECNICA N.E.E.) .....	118
Artículo: 3169/1. COMUNICADOR 2 MENSAJES (AYUDA TECNICA N.E.E.).....	120
Artículo: 3170/1: COMUNICADOR DE UN MENSAJE (AYUDA TECNICA N.E.E.) .....	121
Artículo: 3171/1. COMUNICADOR 9 MENSAJES (AYUDA TECNICA N.E.E.).....	122
Artículo: 3172/1 COMUNICADOR 20 MENSAJES (AYUDA TECNICA N.E.E.).....	124
Artículo: 3187/1:COMUNICADOR DINÁMICO. SUPERFICIE METACRILATO (AYUDA TECNICA N.E.E.) .....	125
Artículo: 3194/1 BALÓN PARA REHABILITACIÓN Y PSICOMOTRICIDAD 45 CM (AYUDA T. N.E.E.) .....	127
Artículo: 3195/1 ROLLO PLASTICO ANTIDESLIZANTE (AYUDA TECNICA N.E.E.).....	128
Artículo: 3202/1 BANDEJA PARA SILLA DE RUEDAS (AYUDA TECNICA N.E.E.).....	129
Artículo: 3290/1: RESPALDO ERGONÓMICO 1 (AYUDA T. N.E.E.) .....	130
Artículo: 3296/1. ESCALERA DE TRES PELDAÑOS + PUFF DESCANSO (AYUDA TECNICA N.E.E.) .....	132
Artículo: 3314/1 RESPALDO LUMBAR 4 (AYUDA TECNICA N.E.E.) .....	133
Artículo: 3315/1: CAMILLA FIJA (AYUDA TECNICA N.E.E.).....	134
Artículo: 3316/1 CAMILLA FIJA ANCHA (AYUDA TÉCNICA N.E.E.) .....	135
Artículo: 3321/1: KIT DE CUÑA POSTURAL TALLA 2 (AYUDA T. N.E.E.) .....	137
Artículo: 3322/1. KIT DE CUÑA POSTURAL TALLA 3 (AYUDA T. N.E.E.) .....	138
Artículo: 3325/1: CINCHA DE SUJECCIÓN (AYUDA TECNICA N.E.E.) .....	140
Artículo: 3326/1: ATRIL POLIVALENTE T1 (AYUDA TÉCNICA N.E.E.).....	141
Artículo: 3327/1: ATRIL POLIVALENTE CON PIE (AYUDA TÉCNICA N.E.E.) .....	143
Artículo: 3328/1 AGARRADERA PARA MESA (AYUDA TECNICA N.E.E.).....	145
Artículo: 3329/1 SOPORTE PARA SUJETAR LOS BRAZOS (AYUDA TECNICA N.E.E.) .....	147

MANUEL CORTES ROMERO		27/04/2026 10:29:28	PÁGINA: 5 / 159
VERIFICACIÓN	NJyGwU28678T936VBm5FrUc1GjZDm0	<a href="https://ws050.juntadeandalucia.es/verificarFirma/">https://ws050.juntadeandalucia.es/verificarFirma/</a>	

Artículo: 3335/1. MURAL INTERACTIVO (AYUDA TECNICA N.E.E.) .....	148
Artículo: 3336/1. CONJUNTO DE 2 JUGUETES ADAPTADOS Y 2 CONMUTADORES (AYUDA TECNICA N.E.E.) .....	150
Artículo: 3365/1. ÁLBUM PARLANTE (AYUDA TECNICA N.E.E.).....	151
Artículo: 3541/1: ATRIL POLIVALENTE T2 (AYUDA TÉCNICA N.E.E.).....	153
Artículo: 3178/1 ASIENTO INODORO CON REPOSAPIES TAMAÑO 3 (A.T.N.E.E.) .....	154
Artículo: 3177/1 ASIENTO INODORO CON REPOSAPIES TAMAÑO 2 (A.T.N.E.E.) .....	156
Artículo: 3324/1: ASIENTO EN SUELO EN U O SENTADOR DE BEBÉ (A.T. N.E.E.) .....	157

MANUEL CORTES ROMERO		27/04/2026 10:29:28	PÁGINA: 6 / 159
VERIFICACIÓN	NJyGwU28678T936VBm5FrUc1GjZDm0	<a href="https://ws050.juntadeandalucia.es/verificarFirma/">https://ws050.juntadeandalucia.es/verificarFirma/</a>	

---

## GENERALIDADES PLIEGO DE PRESCRIPCIONES TÉCNICAS

---

### 1. INTRODUCCIÓN

El presente Pliego de Prescripciones Técnicas, en adelante PPT, describe los requerimientos y/o funcionalidades que deben cumplir los artículos que van a adquirirse en los diferentes lotes de la licitación referenciada. Con carácter previo se establecen unas consideraciones generales que, al igual que las especificaciones técnicas de cada artículo, serán de obligado cumplimiento. En caso de producirse alguna discrepancia entre lo recogido en las consideraciones generales y las especificaciones técnicas de cada artículo, prevalecerá lo recogido en el artículo. Se recogen a continuación aspectos generales relacionados con el ámbito técnico o de documentación que son de obligado cumplimiento:

- a. **Todos los bienes adquiridos por la Agencia en este contrato serán de nueva fabricación, no permitiéndose en ningún caso productos reestructurados, total o parcialmente reacondicionados o con partes usadas provenientes de otros equipos.**
- b. **Todas las unidades de los bienes que conforman cada uno de los lotes deben ser absolutamente idénticas en sus elementos y configuración.**
- c. **Toda la documentación técnica que aporten los licitadores deberá estar firmada electrónicamente, incluidos los certificados de los fabricantes. No serán válidos documentos no firmados o con imagen de firma manual digitalizada.**

### 2. ASISTENCIA TÉCNICA

#### CONDICIONES GENERALES

---

En lo referente a las condiciones de ejecución de garantía, se dará cumplimiento a lo establecido en el anexo I del Pliego de Cláusulas Administrativas Particulares, en lo sucesivo PCAP, del expediente de referencia. Igualmente se respetarán las condiciones particulares de la citada garantía, así como los procedimientos de gestión establecidos al efecto por la Agencia Pública Andaluza de Educación, la Agencia, y que se describen en este documento.

Todos los bienes objeto de adquisición contarán con el período de garantía establecido en el PCAP,

MANUEL CORTES ROMERO		27/04/2026 10:29:28	PÁGINA: 7 / 159
VERIFICACIÓN	NJyGwU28678T936VBm5FrUc1GjZDm0	<a href="https://ws050.juntadeandalucia.es/verificarFirma/">https://ws050.juntadeandalucia.es/verificarFirma/</a>	

el cual se inicia a partir de la fecha de recepción de los bienes. Durante este período el contratista estará obligado a:

- Subsanan cualquier defecto, avería o problemática derivada de la fabricación del producto o de una deficiente instalación, en el caso de aquellos en los que esta deba ser realizada por el empresario como tarea complementaria del suministro.
- Mantener actualizados sus datos de contacto para facilitar la tramitación de las incidencias asociadas al período de garantía. Cualquier cambio en los mismos deberá ser comunicado a la Agencia.
- Utilizar la herramienta de gestión de incidencias que la Agencia de Educación establezca para la tramitación de las mismas. Así, el contratista entre otras acciones, deberá:
  - Revisar la aplicación de gestión de incidencias para verificar las que están pendientes de su actuación. La asignación de las incidencias en la aplicación tendrá validez a efectos de notificación de las mismas.
  - Escribir en la aplicación todos los comentarios que afecten a la gestión de las incidencias.
  - Resolver las incidencias y posteriormente darlas por resueltas en la aplicación.
- Los tiempos de respuesta de incidencias se calcularán siempre a partir de los datos de la herramienta de gestión.
- El sellado de los artículos será la única identificación exigible a los centros educativos a efectos de tramitación de incidencias.
- En el importe ofertado en sede de licitación y posteriormente adjudicado se considerarán incluidos los conceptos de desplazamientos, diagnóstico de avería y reparación con sustitución, si procede, de los elementos defectuosos.
- Los técnicos encargados de la reparación deberán acudir a los centros provistos de la correspondiente acreditación, así como de los elementos necesarios para realizar la reparación.

MANUEL CORTES ROMERO		27/04/2026 10:29:28	PÁGINA: 8 / 159
VERIFICACIÓN	NJyGwU28678T936VBm5FrUc1GjZDm0	<a href="https://ws050.juntadeandalucia.es/verificarFirma/">https://ws050.juntadeandalucia.es/verificarFirma/</a>	

- **Realizar el servicio de garantía en cualquiera de los centros educativos donde se encuentre ubicado el artículo.**

Cabe recordar la obligación por parte del contratista de poner a disposición del contrato, durante el período de garantía, personal para recibir y tramitar las incidencias según los procedimientos establecidos por la Agencia, haciendo uso de las herramientas informáticas de gestión de incidencias que a tal efecto requiera el Órgano de Contratación. El contratista tendrá la obligación de adaptar sus procedimientos a cualquier cambio futuro en la gestión de incidencias que se produzca por indicación de la Agencia o de la propia Consejería de Desarrollo Educativo y Formación Profesional.

Al inicio del contrato el Órgano Gestor entregará al contratista el Documento de Gestión de la Garantía cuyo modelo se establece en el Anexo III, donde tendrá que indicar los datos de contacto de las personas que van a gestionar las incidencias.

#### PROCEDIMIENTOS

Durante el período de garantía el Centro de Atención al Usuario de la Comunidad Educativa (CAUCE) actuará como CAU de primer nivel que determina si la incidencia está dentro de las condiciones de garantía del producto adquirido. De esta forma, este CAU dará traslado de la incidencia al contratista que corresponda a través del servicio de atención remota a centros educativos de la Agencia. Una vez que el contratista reciba la incidencia, esta podrá ser consultada en todo momento y este, antes de acudir al centro educativo, tendrá la obligación de realizar todas las comprobaciones necesarias para corroborar que dicha incidencia está cubierta por la garantía.

Si se tratase de una rotura o estuviese en algún supuesto de mal uso que exima de las obligaciones de garantía, el contratista realizará el preceptivo informe que recoja los motivos de la citada exención, acompañándose en cualquier caso de la relación de pruebas que sustentan de manera fehaciente el rechazo de la avería, así como de la documentación de respaldo correspondiente. Este informe se entregará a la Agencia y el artículo cuya avería no está cubierta por la garantía se entregará en el centro educativo, si este hubiera sido objeto de traslado para su diagnóstico.

#### ACUERDOS DE NIVEL DE SERVICIO (ANS)

En lo referente al periodo de garantía, se define tiempo de respuesta ( $t_{res}$ ) como aquel que transcurre desde que el SAR asigna una incidencia al contratista, a través del sistema de gestión de incidencias,

MANUEL CORTES ROMERO		27/04/2026 10:29:28	PÁGINA: 9 / 159
VERIFICACIÓN	NJyGwU28678T936VBm5FrUc1GjZDm0	<a href="https://ws050.juntadeandalucia.es/verificarFirma/">https://ws050.juntadeandalucia.es/verificarFirma/</a>	

hasta que este atiende la incidencia, bien sea resolviéndola, es decir, dejando el artículo totalmente operativo en el centro educativo o, tras un diagnóstico exhaustivo, rechazar la misma por considerar que se trata de algún supuesto de mal uso, adjuntando, en este caso, el correspondiente informe detallado en el apartado anterior. En todo caso, el tiempo de respuesta incluye el tiempo de gestión administrativa que la incidencia genere en el contratista.

A efectos de contabilización del acuerdo de nivel de servicio (ANS), se considera que el horario de los centros educativos durante los días lectivos será de 9:00 a 14:00 (5 horas hábiles por día lectivo) y el tiempo máximo de respuesta a la incidencia ( $t_{max\ res}$ ) será de **25 horas hábiles**.

El **grado de cumplimiento mensual** del ANS se calculará de la siguiente manera:

Paso 1. Se detectarán todas aquellas incidencias que hayan estado asignadas al contratista en el intervalo del mes objetivo y han sido resueltas por éste o reasignadas a otro agente resolutor.

Paso 2. Se agruparán las incidencias por nº ticket. Así, si existiese más de un registro con el mismo nº ticket, se sumarían los tiempos de respuestas consumidos.

Paso 3. Se comprobará si el tiempo de respuesta por cada registro agrupado es superior al valor máximo de este contrato. En caso afirmativo, dicho registro se clasificará como "no cumple". En caso negativo, se clasificará como "sí cumple".

Paso 4. Se calculará el porcentaje que representan los registros agrupados catalogados como "sí cumple" respecto al total de registros agrupados.

#### **FINALIZACIÓN DEL PERÍODO DE GARANTÍA. DEVOLUCIÓN DE AVALES.**

El último día del período de garantía la Agencia comunicará al contratista las incidencias pendientes de resolución para que proceda a su resolución en un plazo máximo de quince días. Será de aplicación todo lo indicado en el apartado 2 del presente pliego.

### **3. PROSPECCIÓN DE MERCADO**

Dado que este expediente de contratación tiene por objeto la adquisición de materiales de mercado,

MANUEL CORTES ROMERO		27/04/2026 10:29:28	PÁGINA: 10 / 159
VERIFICACIÓN	NJyGwU28678T936VBm5FrUc1GjZDm0	<a href="https://ws050.juntadeandalucia.es/verificarFirma/">https://ws050.juntadeandalucia.es/verificarFirma/</a>	

se han comprobado que las especificaciones no conculcan la LCSP, arts. 123 al 127, especialmente lo dispuesto en su artículo 126, apartados primero y sexto:

*«...6. Salvo que lo justifique el objeto del contrato, las prescripciones técnicas no harán referencia a una fabricación o una procedencia determinada, o a un procedimiento concreto que caracterice a los productos o servicios ofrecidos por un empresario determinado, o a marcas, patentes o tipos, o a un origen o a una producción determinados, con la finalidad de favorecer o descartar ciertas empresas o ciertos productos. Tal referencia se autorizará, con carácter excepcional, en el caso en que no sea posible hacer una descripción lo bastante precisa e inteligible del objeto del contrato en aplicación del apartado 5, en cuyo caso irá acompañada de la mención “o equivalente”».*

#### 4. **ENTREGAS**

##### **PETICIÓN DE MATERIAL**

---

Una vez realizada la formalización del contrato, la Agencia procederá a comunicar a la empresa contratista la correspondiente autorización de inicio del suministro, en la que se indicará la fecha límite de entrega e instalación conforme a los valores recogidos en el PCAP y/o en la oferta de la adjudicataria.

La comunicación de inicio del suministro se enviará mediante un correo electrónico en el que se incluirá la siguiente documentación:

- Para entregas en el Centro Regulator de Mercancías de Andújar:
  - Carta de petición de material
  - Vectorial de serigrafía para el marcado de los bienes
  - Documento de asistencia técnica
- Para entregas en centros educativos:
  - Carta de petición de material
  - Vectorial de serigrafía para el marcado de los bienes

MANUEL CORTES ROMERO		27/04/2026 10:29:28	PÁGINA: 11 / 159
VERIFICACIÓN	NJyGwU28678T936VBm5FrUc1GjZDm0	<a href="https://ws050.juntadeandalucia.es/verificarFirma/">https://ws050.juntadeandalucia.es/verificarFirma/</a>	

- Documento de asistencia técnica
- Albaranes de entrega en centros educativos
- Hoja de cálculo con el listado de unidades por centro y detalle de actuación
- Guía de interacción con la Comunidad Educativa

La empresa contratista deberá responder a la comunicación, por el mismo medio y en cualquier caso con carácter previo a la primera entrega de bienes en el lugar de destino, y en su respuesta deberá incluir la siguiente documentación:

1. Carta de petición de material firmada electrónicamente por la empresa contratista
2. Documento de asistencia técnica cumplimentado y firmado electrónicamente
3. En las entregas que se realizan en centros educativos, el contratista adjuntará un documento con la propuesta de ejecución de los trabajos que se van a realizar, que incluirá:
  - Descripción de los trabajos a realizar
  - Información sobre los embalajes de los bienes a entregar (bienes principales o cualesquiera otros elementos accesorios)
  - Cronograma de ejecución de los trabajos

#### ENTREGAS EN EL CENTRO REGULADOR

Cuando así se recoja en el Anexo I del PCAP, el suministro de bienes que el contratista debe realizar se entregará en el Centro Regulador de Mercancías, sito en Polígono Industrial Ave María s/n 23740 Andújar (Jaén). Este tipo de entregas estará sujeta a las siguientes condiciones:

- El precio de la oferta contemplará en todos los casos el importe del transporte de los bienes hasta su depósito en alguno de los muelles existentes en el Centro Regulador a tal efecto.
- No será necesario incluir los costes derivados de las descargas de los productos, que

MANUEL CORTES ROMERO		27/04/2026 10:29:28	PÁGINA: 12 / 159
VERIFICACIÓN	NJyGwU28678T936VBm5FrUc1GjZDm0	<a href="https://ws050.juntadeandalucia.es/verificarFirma/">https://ws050.juntadeandalucia.es/verificarFirma/</a>	

serán realizadas con los medios puestos a disposición por el contratista del servicio de logística de la Agencia.

- En todo caso, el contratista del presente contrato tendrá la obligación de asegurar que los bienes y los medios empleados para el transporte son los idóneos para facilitar la descarga.

Asimismo, el contratista tendrá la obligación de llevar a cabo la entrega conforme a las directrices que se indican a continuación:

- Deberá presentarse el albarán de entrega en el formato establecido en el ANEXO I del presente pliego y correctamente cumplimentado. El servicio de logística se quedará con una copia del mismo.
- Los bultos donde se alojen los bienes deberán estar correctamente embalados y etiquetados y no deberán presentar golpes o roturas. **En este contrato únicamente se permitirá que los bienes entregados se embalen en cartón doble de al menos 3 mm de espesor.**
- Cuando el artículo que se vaya a suministrar se embale en varios bultos, será imprescindible que el contratista proceda a la entrega de unidades completas. No se admitirá en ningún caso la entrega de bultos sueltos que no completen unidades de artículos.
- Siempre que sea posible por las características del artículo, los bultos que se entreguen se embalarán teniendo en cuenta que deberán ser paralelepípedos perfectos para posibilitar su apilamiento. De no poder conseguirse la regularidad del bulto, será imprescindible una total protección contra el roce de todas sus partes salientes.
- Deberá minimizarse tanto el volumen como el número de los bultos resultantes, siempre que sea posible por las características del artículo, dimensiones y peso.
- Los bultos con elementos frágiles tendrán que estar especialmente protegidos exterior e interiormente para evitar la rotura de los elementos alojados en su interior y cuando el contenido de las cajas así lo haga recomendable, se colocará en el exterior del bulto, en al menos cuatro caras, la indicación de MUY FRÁGIL y su

MANUEL CORTES ROMERO		27/04/2026 10:29:28	PÁGINA: 13 / 159
VERIFICACIÓN	NJyGwU28678T936VBm5FrUc1GjZDm0	<a href="https://ws050.juntadeandalucia.es/verificarFirma/">https://ws050.juntadeandalucia.es/verificarFirma/</a>	

#### POSICIÓN DE ALMACENAMIENTO.

- Ante la eventualidad de un almacenamiento durante largos periodos de tiempo, aquellos productos sensibles a la corrosión y que no estén protegidos de por sí con algún tipo de tratamiento deberán ir protegidos contra ésta por algún procedimiento adecuado, tal como sales de sílice, papeles especiales anticorrosivos, tratamientos grasos, etc.
- Deberán inmovilizarse interiormente aquellos bultos en los que puedan producirse desplazamientos interiores de los elementos, protegiéndose asimismo todos ellos para evitar posibles roces. Como materiales de anclaje y protección queda totalmente descartado el empleo de recortes y viruta de papel, paja y viruta de madera por razones de inseguridad, contaminación e higiene. Cuando la sensibilidad de alguno de los accesorios o elementos lo exija, se protegerán estos, previamente, con fundas o bolsas cerradas.
- No se permitirá que en las caras exteriores del embalaje y precintos aparezcan anagramas de las empresas adjudicatarias ni cualquier otra indicación que permita conocer los elementos contenidos en su interior. Únicamente se permitirá la colocación de la etiqueta autorizada por la Agencia de Educación y cuyo modelo puede visualizarse en el ANEXO II de este PPT.
- No se permitirá utilizar ningún tipo de recubrimiento adicional sobre el embalaje admitido con el propósito de ocultar la información de los logotipos del fabricante del producto o cualquier otro elemento que permita identificar su contenido.
- El contratista del presente contrato será responsable de cualquier rotura o daño que pueda producirse durante el transporte o la manipulación como consecuencia de un embalaje incorrecto.
- El horario establecido para la realización de entregas en el CENTRO REGULADOR será de 9 de la mañana a 5 de la tarde, de lunes a viernes. Para llevar a cabo entregas fuera de este horario será necesario solicitar la autorización del responsable del centro regulador.
- El centro regulador permanecerá cerrado los días festivos nacionales y autonómicos, así como los festivos correspondientes a la localidad de Andújar.

MANUEL CORTES ROMERO		27/04/2026 10:29:28	PÁGINA: 14 / 159
VERIFICACIÓN	NJyGwU28678T936VBm5FrUc1GjZDm0	<a href="https://ws050.juntadeandalucia.es/verificarFirma/">https://ws050.juntadeandalucia.es/verificarFirma/</a>	

El incumplimiento de cualquiera de estas condiciones podrá originar que no se proceda a dar entrada a los bienes en el Centro Regulador.

### ENTREGAS EN CENTROS EDUCATIVOS

Cuando así se determine en el Anexo I del PCAP, el suministro de bienes que el contratista deba realizar se entregará directamente en los centros educativos. Estas entregas estarán sujetas a las siguientes condiciones:

- La oferta contemplará el transporte hasta el centro educativo, el suministro del material y su instalación, instrucciones de uso y ayudas a la puesta en marcha si procede. Asimismo, será responsabilidad del contratista la tramitación y pago de las licencias necesarias para el transporte y descarga de los bienes en el centro educativo, siempre que por las características del bien fuese necesario.
- El contratista deberá avisar de la llegada de los equipos al director o directora del centro, con al menos 48 horas de antelación. Asimismo, deberá asumir cualquier incidencia que se produjese en los bienes hasta el momento de la firma de las actas de recepción que dan la conformidad a la ejecución del suministro.
- La empresa contratista deberá cumplir con las normas de comportamiento que se recogen en el Anexo IV de este expediente.
- Los artículos que sean entregados directamente en los centros deberán quedar ubicados en las dependencias que designe el director o directora del centro, siendo responsabilidad del adjudicatario el desembalaje e instalación física si procediese, así como la retirada de los embalajes de los bienes entregados. También será responsabilidad del contratista la puesta a disposición de todos los medios necesarios para realizar la descarga y ubicación de los bienes en el espacio destinado para ellos.
- El formato del albarán de entrega será el establecido por la Agencia y se entregará al inicio de la ejecución del contrato. El contratista tendrá la obligación de entregar una copia al centro educativo y otra a la Agencia, firmada por algún miembro del equipo directivo y con el sello del centro. En caso de no ser así el adjudicatario deberá subsanar el albarán como condición previa a la realización del acta de recepción de

MANUEL CORTES ROMERO		27/04/2026 10:29:28	PÁGINA: 15 / 159
VERIFICACIÓN	NJyGwU28678T936VBm5FrUc1GjZDm0	<a href="https://ws050.juntadeandalucia.es/verificarFirma/">https://ws050.juntadeandalucia.es/verificarFirma/</a>	

conformidad y posterior facturación del bien. En el apartado correspondiente a la recepción de bienes en los centros educativos se indicará el resto de documentos necesarios para que el órgano gestor del contrato proceda a la verificación y posterior recepción, si procede, de los bienes entregados.

- Siempre que así se establezca en el PCAP, el contratista vendrá obligado a que los embalajes de los bienes que se entreguen sean reciclables o dispongan de determinadas certificaciones medioambientales. En estos casos, el contratista deberá suministrar al órgano gestor del contrato, además de la documentación que certifique el cumplimiento de dichas condiciones medioambientales, la documentación fotográfica correspondiente a los equipos embalados, antes de proceder a su envío a los centros educativos

La instalación de los bienes suministrados, cuando proceda, se realizará siguiendo los pasos que se indican a continuación:

- Contacto previo con los responsables del centro educativo para conocer la ubicación de los equipos a suministrar y para informarles de los requisitos necesarios para llevar a cabo su instalación y concertar las entregas del material.
- Colocación de todos los bienes del lote en su ubicación correspondiente, dentro de la dependencia que destine el centro educativo a tal fin. La empresa contratista deberá proporcionar todos los elementos necesarios para realizar la descarga y colocación de los bienes.
- Fijación del equipo en el espacio correspondiente y nivelación, si fuese necesaria.
- Prueba de funcionamiento, en la que se hará una demostración de las distintas capacidades del equipo.
- Realización de la conexión de todos los elementos que requieran suministro de agua a la acometida que se encuentra en la ubicación correspondiente, dentro de la dependencia del centro educativo. El licitador contemplará en su oferta el pequeño material necesario: tubos flexibles, accesorios de fijación, etc.
- Realización de la conexión de todos los elementos que requieran desagüe a la red de saneamiento que se encuentra en la ubicación correspondiente dentro de la dependencia. El licitador contemplará en su oferta el pequeño material necesario: tubos flexibles, accesorios de fijación, etc.

MANUEL CORTES ROMERO		27/04/2026 10:29:28	PÁGINA: 16 / 159
VERIFICACIÓN	NJyGwU28678T936VBm5FrUc1GjZDm0	<a href="https://ws050.juntadeandalucia.es/verificarFirma/">https://ws050.juntadeandalucia.es/verificarFirma/</a>	

- Fijación de los bienes que así lo requieran en la pared.
- La empresa contratista deberá asegurarse de que el embalaje de los bienes entregados asegure la integridad de los mismos hasta la llegada al centro educativo, así como de retirar todos los embalajes de los bienes suministrados y realizar la correspondiente gestión de los residuos.
- Por último, la empresa contratista proporcionará al centro educativo las instrucciones necesarias para el uso y mantenimiento del equipo, así como las advertencias de seguridad necesarias. Todo ello vendrá acompañado con la correspondiente documentación/manuales.

## 5. MARCADO DE LOS ARTÍCULOS

A efectos de garantías y para hacer un seguimiento de los artículos adquiridos por la Agencia en el presente contrato, los elementos que compongan cada uno de ellos deberán ser sellados o marcados de forma permanente en superficies visibles, bien en aquellas que se definan con carácter general en este apartado o bien en las que se especifiquen en la correspondiente prescripción técnica.

Se definen como superficies visibles aquellas que no permanezcan ocultas durante el normal funcionamiento del bien. En particular:

- Se sellarán en el frontal todos aquellos bienes a los que en su uso habitual puedan adosarse otros bienes en sus laterales como pueden ser grandes electrodomésticos, armarios, archivadores, etc.
- En pequeños electrodomésticos y otros equipos de sobremesa conectados a la red eléctrica, nunca se colocará el sello por debajo.
- Cuando se utilicen etiquetas autoadhesivas no removibles, no se podrán colocar en superficies que estén en contacto con zonas calientes. Por ejemplo, en determinado menaje de cocinas como pueden ser ollas, cazos, etc., no se podrán colocar estas etiquetas ni en la base ni en el interior de los mismos.

En la grabación o etiqueta interior aparecerán los siguientes datos:

- Código de identificación del contratista.
- Código del expediente formato largo.

MANUEL CORTES ROMERO		27/04/2026 10:29:28	PÁGINA: 17 / 159
VERIFICACIÓN	NJyGwU28678T936VBm5FrUc1GjZDm0	<a href="https://ws050.juntadeandalucia.es/verificarFirma/">https://ws050.juntadeandalucia.es/verificarFirma/</a>	

- Código del artículo: sólo en caso de material informático (ordenadores y periféricos).
- Logotipo de la Junta de Andalucía
- Logotipos de Fondos Europeos cuando proceda

El órgano gestor de la Agencia comunicará el formato del marcado al inicio de la ejecución del contrato, trasladando para ello al contratista un archivo vectorial con todos los datos y la información gráfica necesaria para realizarlo. Las medidas serán establecidas en función de las dimensiones de los elementos sobre los que se coloquen, debiendo garantizarse en cualquier caso la correcta visualización de los datos que se incluyan.

Con carácter general, se marcarán los elementos principales que se incluyan en los diferentes artículos de los lotes objeto de suministro. En determinados artículos se podrá especificar, en el apartado correspondiente de su prescripción técnica, cuáles son los elementos que deben ser marcados.

**En este contrato se permitirá al contratista la posibilidad, en todos los productos, de utilizar uno de los dos tipos de marcado que se indican a continuación, salvo que la prescripción técnica especifique una de estas dos posibilidades:**

- **Serigrafía láser o grabado láser:** mediante un haz de láser el material se calienta y cambia su color debido a la exposición o se evapora y quema creando el contraste.
- **Etiquetas láser no removibles:** etiquetas autoadhesivas que tienen dos propiedades fundamentales. Por un lado, no pueden despegarse de la superficie una vez que se han pegado y, por otro, el contenido de la etiqueta no puede borrarse ante la acción de agentes químicos o radiación ultravioleta, entre otros.

## 6. MARCADO CE

Con el marcado "CE", el fabricante declara la conformidad con el conjunto de obligaciones referentes a los productos que incumben al fabricante, de acuerdo con las Directivas comunitarias que establecen su colocación. Las Directivas son documentos aprobados por el Consejo de la Unión Europea, a propuesta de la Comisión, con el objetivo de armonizar las legislaciones de los Estados miembros en determinadas cuestiones para hacer realidad la libre circulación de productos en el mercado europeo. Éstos están obligados en cuanto al resultado que deba conseguirse y tienen un

MANUEL CORTES ROMERO		27/04/2026 10:29:28	PÁGINA: 18 / 159
VERIFICACIÓN	NJyGwU28678T936VBm5FrUc1GjZDm0	<a href="https://ws050.juntadeandalucia.es/verificarFirma/">https://ws050.juntadeandalucia.es/verificarFirma/</a>	

plazo para incorporarlas a su legislación nacional, pero se deja a las Autoridades Nacionales la elección de la forma y de los medios.

El marcado CE simboliza la conformidad del producto con todos los requisitos comunitarios impuestos al fabricante, constituyendo una declaración por parte de la persona que la ha colocado de que:

- El producto se ajusta a todas las disposiciones comunitarias.
- Se han llevado a cabo los procedimientos pertinentes de evaluación de la conformidad.

El marcado CE es obligatorio y debe colocarse antes de que un producto sujeto a la misma sea comercializado o puesto en servicio, salvo en el caso de que una directiva específica disponga lo contrario. Si los productos están sujetos a varias directivas, todas las cuales establecen el marcado CE, el marcado indica que se presume que los productos son conformes con las disposiciones de todas estas directivas.

El marcado CE debe colocarse de forma visible, legible e indeleble en el producto o en su placa de características. Sin embargo, si esto no es posible o no puede hacerse debido a la naturaleza del producto, debe colocarse en el embalaje, en su caso, y en los documentos de acompañamiento, si la directiva de que se trate prevé dicha documentación.

Si un organismo notificado participa en la fase de control de la producción con arreglo a las directivas aplicables, su número de identificación debe figurar a continuación del marcado CE. El número de identificación debe colocarlo, bajo la responsabilidad del organismo notificado, el fabricante o su representante autorizado establecido en la Comunidad.

Por todo lo anterior, el contratista vendrá obligado a entregar productos con marcado “CE”, siempre que por su naturaleza deban cumplir con las directivas europeas correspondientes. En este caso, el órgano gestor del contrato de la Agencia podrá requerirle en cualquier momento, para su verificación, toda la documentación exigible según la/las Directiva/s de aplicación vigentes en función del procedimiento de evaluación de conformidad de la directiva correspondiente (Certificación de Conformidad del Producto, Certificación de Conformidad del Control de la Producción en Fábrica, Informe del Ensayo Inicial de Tipo o Declaración de Conformidad).

MANUEL CORTES ROMERO		27/04/2026 10:29:28	PÁGINA: 19 / 159
VERIFICACIÓN	NJyGwU28678T936VBm5FrUc1GjZDm0	<a href="https://ws050.juntadeandalucia.es/verificarFirma/">https://ws050.juntadeandalucia.es/verificarFirma/</a>	

## 7. TRAZABILIDAD DE MATERIALES

En sede de ejecución, y para los artículos que lo requieran en su prescripción técnica, se requerirán los certificados que acrediten fehacientemente que ciertos materiales que conforman el producto adjudicado cumplen los requerimientos de la normativa de aplicación que actualmente esté vigente en lo referido a la seguridad contra incendios, entre los que se pueden señalar materiales como fundas y/o rellenos, entre otros.

## 8. MEDIO AMBIENTE

Con carácter general, el embalaje deberá cumplir con lo dictado en la Ley 11/1997 de 24 de abril, de Envases y Residuos de Envases. Para las entregas en el Centro Regulador de Mercancías, únicamente se permitirá la utilización de cartón ondulado doble de al menos 3 mm. de espesor, a no ser que por la naturaleza del bien requiera de algún otro tipo de embalaje específico que puede ser necesario, por ejemplo, para las entregas de algunos bienes de grandes dimensiones. En cualquier caso, cualquier otro embalaje distinto del indicado deberá ser autorizado por el responsable del contrato y deberá ser reciclable, si así se establece en el PCAP.

Respecto de esta última condición y de cualquier otra de carácter medioambiental que se establezca en el PCAP y que se aplique sobre los embalajes, cabe indicar que será de aplicación, en las entregas de bienes en el Centro Regulador de Mercancías, al embalaje exterior neutro requerido para este tipo de entregas. Para las entregas que se realicen directamente en los centros educativos, será de aplicación al embalaje exterior que los bienes principales o sus elementos accesorios necesiten para su transporte y/o cualquier otra operación del suministro que requiera la protección de los mismos.

## 9. RELACIÓN DE MATERIAL

Dentro del embalaje **de todos y cada uno de los artículos** que se suministren en este expediente la empresa contratista deberá incluir un documento en el que se especifiquen los datos básicos del contenido de los bienes suministrados. Dicho documento tendrá que incluir, obligatoriamente, los siguientes elementos:

- Código y denominación del artículo suministrado y expediente de contratación.
- Marca y modelo del bien/bienes que forman parte del artículo.

MANUEL CORTES ROMERO		27/04/2026 10:29:28	PÁGINA: 20 / 159
VERIFICACIÓN	NJyGwU28678T936VBm5FrUc1GjZDm0	<a href="https://ws050.juntadeandalucia.es/verificarFirma/">https://ws050.juntadeandalucia.es/verificarFirma/</a>	

- Número de unidades del bien que incluye el artículo.
- Marca y modelo de los accesorios que se incluyen con el bien que constituye la prestación principal del artículo o sus características, si no pudiesen identificarse por marca/modelo.
- Número de unidades de cada uno de los accesorios.
- Número de teléfono de CAUCE

En las entregas en el Centro Regulador de Mercancías, cuando el artículo esté compuesto de varios elementos, deberá entregarse **un documento por cada bulto** con la relación específica de los bienes embalados en el mismo.

## 10. RECEPCIÓN DE LOS BIENES ENTREGADOS

### **CONTROL Y VALIDACIÓN EN LA RECEPCIÓN DE ARTÍCULOS ADJUDICADOS**

Conforme establece la Ley de Contratos 9/2017 en su artículo 210, la aceptación del producto suministrado requerirá de un acto formal de recepción por parte de la Administración, que esta realizará cuando el contratista haya realizado a satisfacción de la Administración la totalidad de la prestación.

En relación a los contratos de suministros, el artículo 304 indica que si los bienes no se hallan en estado de ser recibidos se hará constar así en el acta de recepción, teniendo que dar el Órgano de Contratación instrucciones precisas para que se subsanen los defectos observados o para que el contratista proceda a un nuevo suministro de acuerdo con lo pactado. Todo ello sin perjuicio, como se indica en el artículo 192, que el Órgano de Contratación establezca penalidades en el momento en que se produzca un cumplimiento defectuoso imputable al contratista o que éste hubiera incumplido parcialmente la ejecución de las prestaciones definidas en el contrato.

Por otro lado, el concepto de cumplimiento defectuoso en la ejecución de un contrato de suministro puede estar referido a una falta de concordancia de las especificaciones técnicas del producto con los requisitos exigidos en el PPT, pero también a defectos derivados de que el producto entregado adolece de falta de calidad respecto de los parámetros definidos por el Órgano de Contratación, los cuales serán controlados en la recepción del bien por los técnicos que el Responsable del Contrato de la Administración determine.

Por todo lo anterior se hace necesario definir el procedimiento que va a seguirse para el control de

MANUEL CORTES ROMERO		27/04/2026 10:29:28	PÁGINA: 21 / 159
VERIFICACIÓN	NJyGwU28678T936VBm5FrUc1GjZDm0	<a href="https://ws050.juntadeandalucia.es/verificarFirma/">https://ws050.juntadeandalucia.es/verificarFirma/</a>	

los productos suministrados en el expediente, así como los tipos de defectos susceptibles de producirse en las entregas, graduados en función del nivel de severidad del defecto, parámetro utilizado en el PCAP para la posible imposición de penalidades.

### PROCEDIMIENTOS DE RECEPCIÓN

Tras la entrega de los bienes objeto de suministro, la Administración dispone de un plazo de treinta días para realizar la recepción de la prestación. Antes de la finalización de este plazo y con carácter previo a la emisión del acta de recepción, los técnicos de la Agencia de Educación verificarán el cumplimiento de las prescripciones técnicas de los bienes suministrados. Así, mediante el preceptivo control de calidad, se determinará la adecuación y buen estado de uso a partir del estricto cumplimiento de las prescripciones y de la oferta técnica para los mencionados bienes en el marco del contrato correspondiente y, en consecuencia, si dichos bienes están en condiciones de ser recepcionados de conformidad.

En el proceso de recepción del material que incluye este expediente se realizarán, de forma general, las siguientes comprobaciones:

- visual de los datos del marcado del producto, así como pruebas de resistencia del mismo a agentes que pudieran producir su deterioro y/o borrado.
- cuando proceda, de la concordancia de números de serie del producto con la especificada en el embalaje.
- de la existencia de manuales, cuando se solicite o cuando sea obligatorio por la naturaleza del bien, como en el caso de los que tienen obligación de tener marcado CE. En todo caso, toda la documentación asociada a los bienes entregados debe estar siempre en español.
- de las características técnicas del producto plasmadas en la ficha técnica del producto ofertado por el contratista y validada por el Órgano de Contratación en la fase de documentación previa a la adjudicación.
- de los márgenes de tolerancia asociados a la geometría de los productos de fabricación. Asimismo, se comprobará la calidad de soldaduras y de recubrimientos, así como las características de los materiales, siempre que los parámetros objeto de verificación estén explicitados en el PPT o en normativa aplicable y vigente.

**En todo caso, se realizará una prueba de uso, colocación y/o funcionamiento del bien.**

MANUEL CORTES ROMERO		27/04/2026 10:29:28	PÁGINA: 22 / 159
VERIFICACIÓN	NJyGwU28678T936VBm5FrUc1GjZDm0	<a href="https://ws050.juntadeandalucia.es/verificarFirma/">https://ws050.juntadeandalucia.es/verificarFirma/</a>	

Inicialmente, y a no ser que se especifique otra cantidad en las características específicas del artículo, se realizará un muestreo de un 2% por artículo, siendo una unidad la cantidad mínima muestreada. Este muestreo podrá ser incrementado en función de los defectos encontrados en la verificación y control de calidad efectuados, para determinar si:

- deben ser rechazados únicamente los artículos defectuosos.
- debe ser rechazada toda la entrega (para el caso de las entregas en almacén de muchas unidades del mismo artículo cada entrega se identifica con las unidades entregadas en un camión completo).
- debe ser rechazado el lote completo, en caso de que se haya finalizado la entrega de todas las unidades del mismo.

Además de las indicadas, las verificaciones específicas que se llevarán a cabo para los artículos que se entreguen en el Centro Regulador de Mercancías son:

- Se realizará la comprobación de la medida del Peso-Volumen (P/V) del embalaje que contiene el producto.
- Se verificará que el embalaje utilizado (bulto) sea neutro y no contenga ningún tipo de publicidad.
- Se realizará una comprobación visual de los datos de etiquetado de bulto y su concordancia con los datos del expediente y del pliego de prescripciones técnicas (PPT).

En el caso de que el contratista deba realizar el suministro directamente en los centros educativos **será imprescindible, para la recepción de conformidad del material e independientemente del correspondiente muestreo in situ, que entregue la siguiente documentación:**

1. Albarán de entrega firmado por el director o directora del centro educativo o en su defecto por un miembro del equipo directivo, además de incluir el sello oficial de dicho centro. Este albarán será entregado al contratista, como se ha indicado con anterioridad, por el órgano gestor del contrato de la Agencia en el inicio de la ejecución del contrato. Este albarán cumplimentado debe ser subido a la sede electrónica de la Agencia, debiendo rellenar, adicionalmente, las fechas de entrega e instalación.

MANUEL CORTES ROMERO		27/04/2026 10:29:28	PÁGINA: 23 / 159
VERIFICACIÓN	NJyGwU28678T936VBm5FrUc1GjZDm0	<a href="https://ws050.juntadeandalucia.es/verificarFirma/">https://ws050.juntadeandalucia.es/verificarFirma/</a>	

2. Documento check-list que incluya todos los aspectos recogidos en la oferta técnica de todos y cada uno de los elementos entregados en el centro educativo, sellado y firmado por el director o directora del centro educativo o en su defecto por un miembro del equipo directivo. En la firma deberá indicarse expresamente que se ha verificado el suministro de todos los equipos referidos en la oferta técnica, así como la realización de todos los trabajos complementarios que correspondan.
3. Dossier con fotografías de los elementos entregados, que deberán estar referenciadas a cada uno de los artículos que integran el lote. Al menos deberá incluirse, por cada lote:
  - o Una fotografía general de todos y cada uno de los elementos entregados, una vez finalizada la instalación, si procede.
  - o Una fotografía en la que se mostrará el marcado de todos y cada uno de los elementos entregados.

**Toda esta documentación deberá estar a disposición del órgano gestor del contrato como paso previo e imprescindible para que este realice las verificaciones correspondientes y proceda a la recepción de los bienes, si procede.**

#### **11. CAMBIOS EN LOS BIENES OFERTADOS**

Las marcas y modelos de los artículos ofertados forman parte también de las condiciones de obligado cumplimiento del contrato.

Considerando esas circunstancias, se establecen a continuación los principios generales por las que el licitador podría ser excepcionalmente autorizado a realizar ciertos cambios en los artículos inicialmente ofertados, una vez motivada de manera suficiente dicha necesidad a criterio del órgano gestor.

Sólo estarán permitidos los cambios que se produjesen por el hecho de que un determinado bien ofertado fuese descatalogado por su fabricante o quedase discontinuado en el mercado con carácter posterior a la licitación del contrato, haciendo imposible su suministro. En todo caso, esta circunstancia debe quedar acreditada documentalmente y de manera fehaciente a criterio del órgano gestor del contrato. En consecuencia, con la imprescindible autorización previa del responsable del contrato, podrá suministrarse otro artículo con las mismas o superiores características del original con los siguientes **condicionantes**:

MANUEL CORTES ROMERO		27/04/2026 10:29:28	PÁGINA: 24 / 159
VERIFICACIÓN	NJyGwU28678T936VBm5FrUc1GjZDm0	<a href="https://ws050.juntadeandalucia.es/verificarFirma/">https://ws050.juntadeandalucia.es/verificarFirma/</a>	

1. El adjudicatario deberá comunicar esta circunstancia al responsable del contrato en un plazo no superior a diez días hábiles desde la fecha de formalización del contrato, sin perjuicio del obligado cumplimiento de los plazos de entrega ofertados, cuya contabilización no se verá suspendida por esta circunstancia.
2. Será imprescindible, para su autorización, que la solicitud venga acompañada de una carta original, firmada y sellada del fabricante, indicando la descatalogación y/o discontinuidad del producto y su fecha.
3. No se aceptarán cambios por el mero hecho de que determinados distribuidores del producto en cuestión no puedan cumplir los plazos ofertados por el adjudicatario.

Si durante el proceso de recepción de bienes el órgano gestor del contrato comprobase que un determinado elemento, a pesar de ser el modelo ofertado, de facto no cumple las especificaciones técnicas recogidas en el pliego, comunicará el rechazo del artículo y de manera potestativa podrá contemplar la posibilidad de que el adjudicatario lo sustituya por otro bien con iguales o superiores características, sin perjuicio de las posibles penalizaciones que se recojan en el PCAP.

## 12. RECHAZO DE BIENES ENTREGADOS

Se resumen a continuación, con carácter orientativo, los motivos por los que no se llevará a cabo la recepción de conformidad de los bienes suministrados en este expediente. La calificación de los correspondientes incumplimientos se recoge en el Pliego de Clausulas Administrativas Particulares:

TIPO DE ENTREGA	MOTIVO DE LA NO RECEPCIÓN DE CONFORMIDAD
CENTRO REGULADOR DE MERCANCIAS / CENTROS EDUCATIVOS	El bien entregado incumple las prescripciones técnicas del expediente de contratación.
CENTRO REGULADOR DE MERCANCIAS / CENTROS EDUCATIVOS	El bien entregado es diferente al bien ofertado en la licitación. Se entiende como diferente a todo aquel producto que no tiene las mismas características que el ofertado en la licitación o no tiene la misma marca y modelo, siempre que no se haya autorizado el cambio de modelo por el órgano gestor del contrato.
CENTRO REGULADOR DE MERCANCIAS / CENTROS	El bien entregado no dispone de marcado CE o incumple alguno de los requisitos establecidos por las directivas

TIPO DE ENTREGA	MOTIVO DE LA NO RECEPCIÓN DE CONFORMIDAD
EDUCATIVOS	correspondientes para la conformidad del producto. Esta condición es aplicable cuando el producto, por su naturaleza, esté obligado a disponer del marcado CE, tal y como se recoge en el apartado 6 de las generalidades de este PPT.
CENTRO REGULADOR DE MERCANCÍAS / CENTROS EDUCATIVOS	El bien entregado no dispone del marcado/sellado obligatorio o no ha sido realizado conforme a las especificaciones recogidas en el apartado 5 de las generalidades de este PPT. En particular, se rechazarán automáticamente aquellos bienes en los que el sello o marcado no asegure su fijación permanente en el artículo o bien pueda borrarse ante la acción de agentes químicos o radiación ultravioleta.
CENTRO REGULADOR DE MERCANCÍAS / CENTROS EDUCATIVOS	El bien entregado no funciona correctamente o no dispone de los elementos necesarios para su montaje, en aquellos casos en los que el bien se entregue desmontado. En particular, también se rechazará el bien si en los casos en los que necesita de montaje no se incluye un documento con las instrucciones de montaje.
CENTRO REGULADOR DE MERCANCÍAS / CENTROS EDUCATIVOS	El bien entregado no dispone del manual de uso en español en aquellos casos en los que exista obligación de ello, ya sea porque el bien deba disponer del marcado CE o bien porque se haya requerido en la correspondiente prescripción técnica.
CENTRO REGULADOR DE MERCANCÍAS/CENTROS EDUCATIVOS	El bien entregado incumple las normas de embalaje recogidas en el apartado 4 de las generalidades de este PPT. En particular serán motivo de rechazo automático: <ul style="list-style-type: none"> <li>• El hecho de no embalar los bienes en cartón doble de al menos 3 mm. de espesor.</li> <li>• El hecho de que en las caras exteriores de los bultos se puedan visualizar logotipos del fabricante del producto o cualquier otro elemento que permita identificar su contenido.</li> <li>• Embalaje dañado por golpes, humedad o cualquier otra circunstancia.</li> <li>• Incumplimiento de condiciones especiales de ejecución referidas al embalaje.</li> <li>• Incumplimiento de los compromisos adquiridos en la oferta técnica sobre los embalajes.</li> </ul>

TIPO DE ENTREGA	MOTIVO DE LA NO RECEPCIÓN DE CONFORMIDAD
CENTRO REGULADOR DE MERCANCÍAS	El bien entregado no contiene, en el/los bulto/s en los que se embala, el documento con la relación de material.
CENTROS EDUCATIVOS	<p>El albarán de entrega en el centro educativo o la relación de material que debe acompañarlo no están firmados por alguien del equipo directivo del centro o bien contienen anotaciones del centro haciendo referencia a incumplimientos que son responsabilidad de la empresa contratista, como pueden ser:</p> <ul style="list-style-type: none"> <li>• Falta alguno de los elementos de la relación de material.</li> <li>• Está pendiente de realizar alguna de las prestaciones objeto de contrato, como puede ser la instalación o puesta en marcha, si procede.</li> </ul> <p>En estos casos, y una vez que el órgano gestor del contrato constate que el incumplimiento es, efectivamente, responsabilidad de la empresa contratista, esta deberá subsanarlos y enviar un nuevo albarán de entrega firmado en la fecha en la que se subsanen los incumplimientos.</p>
CENTROS EDUCATIVOS	No se ha realizado la retirada de los embalajes de los productos entregados o no se ha cumplido con las normas de comportamiento establecidas en el Anexo V de este PPT.

**13. ANEXO I. ALBARÁN DE ENTREGA**

**ALBARÁN DE ENTREGA DE MATERIAL EN CENTRO REGULADOR DE MERCANCÍAS**

(A realizar por el CONTRATISTA)

<b>1.-CÓDIGO EXPEDIENTE:</b>	<b>2.-FECHA DE ADJUDICACIÓN</b>
<b>3.- DENOMINACIÓN EXPEDIENTE</b>	
<b>4.- CÓDIGO DE PROVEEDOR</b>	
<b>5.-PROVEEDOR:</b>	
<b>6.- LUGAR DE ENTREGA: Centro Regulador de Mercancías de la Agencia Pública Andaluza de Educación. Polígono Ave María s/n. ANDÚJAR (Jaén)</b>	

ENTREGA	LOTE N°	TIP_MAT	COD.ART	DENOMINACIÓN	N° UDS.
<b>N° DE BULTOS</b>					

\_\_\_\_\_ a \_\_ de \_\_\_\_\_ de \_\_\_\_\_

**Firma y sello del Centro Regulador de la Consejería de Desarrollo Educativo y Formación Profesional.**

**RECIBÍ:**

Centro Regulador

(Firma y sello del contratista.)

#### 14. ANEXO II. MODELO ETIQUETA DE BULTO

ETIQUETADO EXTERIOR PARA MATERIAL ADJUDICADO

Agencia Pública Andaluza de Educación Consejería de Desarrollo Educativo y Formación Profesional		
Empresa (1)		
Expediente (2)	Adjudicación (3)	Lote nº (4)
Denominación artículo (5)		
Nº de artículos embalados en el bulto U (6)	Nº de bultos que componen el artículo.	N (7)
	Nº del bulto	M (8)
Centro de Atención a Usuarios de la Comunidad Educativa Teléfonos : 300 300 (Red Corporativa) / 955 06 10 71		

- (1) Identificación de la empresa adjudicataria: Código y denominación.
- (2) Identificador del expediente de contratación
- (3) Identificador de las diferentes adjudicaciones: salvo indicaciones expresas, A.
- (4) Nº del lote según Pliego
- (5) Denominación y código del artículo según Pliego.
- (6) Ejemplo: Si se trata de pupitres, mesas de lectura y comedor, etc., que se embalan de dos en dos, deberá aparecer: Nº DE UNIDADES EMBALADAS U: 2
- (7) y (8) Ejemplo: Cuando una unidad del lote esté compuesto por varios bultos (por ejemplo 5) “N=5” representa el nº bultos y “M” representa el número del bulto: Bulto nº 1, M=1; Bulto nº 2, M=2; Bulto nº 3, M=3; Bulto nº 4, M=4 y Bulto nº 5, M=5.

**15. ANEXO III. DOCUMENTO DE ASISTENCIA TÉCNICA.**

**CÓDIGO EXPEDIENTE:**  
**DENOMINACIÓN EXPEDIENTE:**  
**CODIGO DE CONTRATISTA:**  
**CONTRATISTA:**

El contratista del expediente referenciado tiene la obligación de prestar un servicio de garantía de los artículos adquiridos por la Agencia Pública Andaluza de Educación durante el período establecido en el Pliego de Cláusulas Administrativas Particulares, a contar desde la fecha del último acta de recepción del/los lote/s adjudicado/s, o, en caso de no existir esta, desde la aceptación de la factura de los servicios prestados. Las condiciones de los trabajos a realizar durante el período de garantía están establecidas en el Pliego de Prescripciones Técnicas del expediente, donde se recoge la obligación del contratista de gestionar las incidencias con los protocolos determinados por la Agencia y de mantener actualizados, durante todo el período, los datos de contacto para la asistencia técnica. Inicialmente estos datos son los que se recoge a continuación:

Nivel de escalado 1:

- Persona de contacto:
- Teléfono:
- Email:

Nivel de escalado 2:

- Persona de contacto:
- Teléfono:
- Email:

Nivel de escalado 3:

- Persona de contacto:
- Teléfono:
- Email:

En \_\_\_\_\_ a \_\_ de \_\_\_\_\_ de \_\_\_\_\_

D. \_\_\_\_\_

DNI \_\_\_\_\_

(Firma y sello del contratista.)

MANUEL CORTES ROMERO		27/04/2026 10:29:28	PÁGINA: 30 / 159
VERIFICACIÓN	NJyGwU28678T936VBm5FrUc1GjZDm0	<a href="https://ws050.juntadeandalucia.es/verificarFirma/">https://ws050.juntadeandalucia.es/verificarFirma/</a>	

#### 16. **ANEXO IV. GUÍA DE CONDUCTA.**

Para poder llevar a cabo las actuaciones que conlleven instalaciones en centros educativos, los técnicos y operarios de la empresa contratista deberán cumplir las siguientes normas de conducta y comportamiento.

- Todos los miembros del equipo irán perfecta y visiblemente acreditados.
- Antes de cada intervención debe presentarse el responsable del equipo al director/a a su llegada al centro o, en su defecto, a un miembro del equipo directivo.
- Siempre permanecerán en el centro debidamente acreditados, con la indumentaria adecuada y observarán las mínimas normas de higiene y decoro durante su permanencia en el mismo.
- No se dirigirán en ningún caso al alumnado ni tomará fotografías en el centro fuera de las dependencias objeto de la intervención a realizar y con expresa prohibición de que aparezcan caras de alumnos/as o cualquier otra persona perteneciente a la comunidad educativa.
- Si por circunstancias no previsibles fuera imprescindible dirigirse a cualquier miembro de la comunidad educativa, siempre distinto de los alumnos y alumnas, se observarán las mínimas normas de cortesía y educación.
- En la realización de la actuación se intentará afectar en la menor medida de lo posible la normal actividad de la Comunidad Educativa.

MANUEL CORTES ROMERO		27/04/2026 10:29:28	PÁGINA: 31 / 159
VERIFICACIÓN	NJyGwU28678T936VBm5FrUc1GjZDm0	<a href="https://ws050.juntadeandalucia.es/verificarFirma/">https://ws050.juntadeandalucia.es/verificarFirma/</a>	

## LOTE 1

Este lote está compuesto por los artículos y unidades que se indican a continuación. Los bienes de este lote se entregarán en el **Centros educativos dependientes de la Consejería de Desarrollo Educativo y Formación Profesional**.

Lote	Tipo	Código	Artículo	Total Uds
1	1	2193	EMISORA DE FRECUENCIA MODULADA (FM)(AYUDA TÉCNICA N.E.E)	12
1	1	3383	RECEPTOR PARA EMISORA DE FM CON BUCLE MAGNÉTICO (AYUDA TÉCNICA N.E.E)	35

Ambos artículos deben ser compatibles entre sí.

### **Artículo: 2193/1. EMISORA DE FRECUENCIA MODULADA (FM)(AYUDA TÉCNICA N.E.E)**

#### **Introducción**

Artículo englobado dentro de la consideración de ayuda técnica para alumnado con necesidades específicas de apoyo educativo y destinado a facilitar el desplazamiento, accesibilidad y movilidad dentro del ámbito educativo.

#### **Elementos y Accesorios Indispensables**

- Una emisora compatible con el artículo 3383/1 RECEPTOR PARA EMISORA DE FM CON BUCLE MAGNÉTICO.

#### **Cuadro resumen de características**

ENTREGA	Centros educativos
SELLADO DEL PRODUCTO	<b>Serigrafía láser</b>
PORCENTAJE DE MUESTREO	2%

### Características técnicas

Emisora de Frecuencia Modulada, con las siguientes características:

- Equipo constituido por un emisor/transmisor con micrófono integrado que el profesor se coloca en el cuello.
- Destinado a facilitar la comunicación en entornos de aula aminorando el ruido ambiente.
- Debe potenciar las señales emisoras para conectarse con el receptor de los alumnos o alumnas afectados, proporcionando mejoras sensibles en la calidad auditiva.
- Debe disponer de pantalla táctil, iconos intuitivos de acceso rápido, indicadores luminosos y sistema de deslizamiento sencillo para moverse por los distintos menús.
- Debe tener la capacidad de poder conectarse directamente con el audífono o implante coclear del alumno, en caso de que el protocolo de comunicación sea compatible con estos, no siendo necesario en este caso el uso de un receptor para esta emisora de bucle magnético.

### Condiciones específicas de entrega y asistencia técnica

Se recoge en este punto el procedimiento que se llevará a cabo para asegurar la correcta entrega y puesta en marcha de los equipos a los alumnos o alumnas para los que van destinados. Este requiere de los siguientes pasos:

- Comunicación por parte de la Agencia Pública Andaluza de Educación de la necesidad existente: la Agencia comunicará al adjudicatario los datos del/la alumno/a que requiera el equipo (NIE, número identificativo del estudiante), así como los datos del centro educativo, incluyendo los de contacto necesarios para que el adjudicatario pueda concertar la entrega e instalación de los bienes.
- A partir de este momento, el contratista dispondrá de un plazo de 15 días hábiles a partir del día siguiente a la comunicación para verificar en una visita previa al centro educativo si el audífono o el implante coclear del alumno es compatible con el emisor.
- En caso de que sea compatible, se realizará la petición de material solo con la emisora. En caso negativo, se realizará la petición de material de la emisora y receptor.
- A partir del día siguiente a la petición de material, el adjudicatario dispondrá del plazo ofertado en el expediente para realizar la entrega y llevar a cabo la correcta adaptación de los

MANUEL CORTES ROMERO		27/04/2026 10:29:28	PÁGINA: 33 / 159
VERIFICACIÓN	NJyGwU28678T936VBm5FrUc1GjZDm0	<a href="https://ws050.juntadeandalucia.es/verificarFirma/">https://ws050.juntadeandalucia.es/verificarFirma/</a>	

equipos al/la alumno/a, **asegurándose de verificar la correcta comunicación entre la emisora y el receptor**, o audífono/implante en su caso, para lo que empleará cuantas visitas sean necesarias. Después de ello enviará el albarán de entrega a la Agencia de Educación, firmado por algún miembro del equipo directivo del centro y por el técnico especializado que haya realizado la puesta en marcha.

#### Marcado

El marcado se ejecutará mediante serigrafía láser. Contendrá los datos que se especifican en las características generales del presente pliego.

#### **Artículo: 3383/1. RECEPTOR PARA EMISORA DE FM CON BUCLE MAGNÉTICO (AYUDA TÉCNICA N.E.E)**

#### Introducción

Artículo englobado dentro de la consideración de ayuda técnica para alumnado con necesidades específicas de apoyo educativo y destinado a facilitar el desplazamiento, accesibilidad y movilidad dentro del ámbito educativo.

#### Elementos y Accesorios Indispensables

- Un receptor con collar inductivo integrado, compatible con todos los audífonos que dispongan de bobina inductiva, compatible con el artículo 2193/1 EMISORA DE FRECUENCIA MODULADA (FM).

#### Cuadro resumen de características

ENTREGA	Centros educativos
SELLADO DEL PRODUCTO	<b>Serigrafía láser</b>
PORCENTAJE DE MUESTREO	2%

### Características técnicas

Receptor multicanal para emisora de FM y bucle magnético de cuello integrados formando un solo elemento. Tendrá las siguientes características:

- Debe utilizar tecnología de inducción magnética compatible con la bobina telefónica de las prótesis auditivas (Posición “T”).
- Producto totalmente automático; el usuario sólo necesita encenderlo.
- Adecuado para niños.
- Ganancia adaptativa.
- Apto para:
  - Audífono
  - Implante coclear

### Condiciones específicas de entrega y asistencia técnica

Se recoge en este punto el procedimiento que se llevará a cabo para asegurar la correcta entrega y puesta en marcha de los equipos a los alumnos o alumnas para los que van destinados. Este requiere de los siguientes pasos:

- Comunicación por parte de la Agencia Pública Andaluza de Educación de la necesidad existente: la Agencia comunicará al adjudicatario la correspondiente petición de material con los datos del/la alumno/a que requiera el equipo (NIE, número identificativo del estudiante), así como los datos del centro educativo, incluyendo los de contacto necesarios para que el adjudicatario pueda concertar la entrega e instalación de los bienes.
- A partir del día siguiente a la petición de material, el adjudicatario dispondrá del plazo ofertado en el expediente para realizar la entrega y llevar a cabo la correcta adaptación de los equipos al/la alumno/a, asegurándose de verificar la correcta comunicación entre la emisora y el receptor, para lo que empleará cuantas visitas sean necesarias. Después de ello enviará el albarán de entrega a la Agencia de Educación, firmado por algún miembro del equipo directivo del centro y por el técnico especializado que haya realizado la puesta en marcha.

En aquellos casos en los que los audífonos o implantes no admitan la posición “T”, es decir, que no tengan integrada la bobina inductiva, y para un porcentaje no superior al 25% de las unidades incluidas en este contrato, el adjudicatario deberá realizar las adaptaciones necesarias para garantizar el correcto funcionamiento de la solución adaptada. Estos casos deberán ser comunicados obligatoria-

MANUEL CORTES ROMERO		27/04/2026 10:29:28	PÁGINA: 35 / 159
VERIFICACIÓN	NJyGwU28678T936VBm5FrUc1GjZDm0	<a href="https://ws050.juntadeandalucia.es/verificarFirma/">https://ws050.juntadeandalucia.es/verificarFirma/</a>	

mente al órgano gestor del contrato, haciendo referencia expresa a la solución adoptada y a los equipos que se han instalado.

#### **Marcado**

El marcado se ejecutará mediante serigrafía láser. Contendrá los datos que se especifican en las características generales del presente pliego.

MANUEL CORTES ROMERO		27/04/2026 10:29:28	PÁGINA: 36 / 159
VERIFICACIÓN	NJyGwU28678T936VBm5FrUc1GjZDm0	<a href="https://ws050.juntadeandalucia.es/verificarFirma/">https://ws050.juntadeandalucia.es/verificarFirma/</a>	

## LOTE 2

Este lote está compuesto por los artículos y unidades que se indican a continuación. Los bienes de este lote se entregarán en el **Centros educativos dependientes de la Consejería de Desarrollo Educativo y Formación Profesional**.

Lote	Tipo	Código	Artículo	Total Uds
2	1	3197	CORSE SILLA (AYUDA TÉCNICA N.E.E.)	17

### **Artículo: 3197/1. CORSE SILLA (AYUDA TÉCNICA N.E.E)**

#### Introducción

Artículo englobado dentro de la consideración de ayuda técnica para alumnado con necesidades específicas de apoyo educativo y destinado a facilitar el desplazamiento, accesibilidad y movilidad dentro del ámbito educativo.

#### Elementos y Accesorios Indispensables

- Un corsé silla

#### Cuadro resumen de características

ENTREGA	Centros educativos
SELLADO DEL PRODUCTO	Se permite el marcado mediante etiqueta no removible.
PORCENTAJE DE MUESTREO	2%

#### Características técnicas

Corsé silla con las siguientes características:

- Corsé de asiento para la estabilización del tronco en sedestación y corrección de la retroversión de la pelvis, además de para facilitar el enderezamiento del tronco de manera que mejore el uso de los MMS.
- Asiento postural activo o pasivo (dependiendo de las necesidades del alumno/a) a medida, siendo un duplicado del que el alumno/a ha recibido por su seguro de salud, realizando si fuera necesaria, la adaptación a nuevas medidas antropométricas.
- Fabricado en termoplástico de alta densidad de 8, 10 ó 12 mm. dependiendo del peso del alumno/a, en proceso de termoformado al vacío, compuesto por una carcasa posterior-lateral de polietileno de alta densidad, acolchada internamente con espuma microporosa de 1 a 3 cm. de grosor que cubre el tronco, la pelvis y el segmento femoral.
- Incluirá un reposacabezas y/o reposapiés salvo que, por prescripción médica, no se solicite.
- Incluirá sujeción abdominal.
- Incluirá una base y sistema de anclaje al asiento que permita su firme sujeción al mismo.

#### Condiciones específicas de entrega y asistencia técnica

Se recoge en este punto el procedimiento que se llevará a cabo para asegurar la correcta adecuación y entrega de los corsés a los alumnos o alumnas para los que van destinados. Este requiere de los siguientes pasos:

- Comunicación por parte de la Agencia Pública Andaluza de Educación de la necesidad existente: la Agencia comunicará al adjudicatario, mediante correo electrónico, los datos identificativos del/la alumno/a que requiera el corsé silla (NIE, número identificativo del estudiante), así como los datos del centro educativo, incluyendo los de contacto necesarios para que el adjudicatario pueda concertar la visita necesaria para tomar las medidas necesarias para la fabricación del corsé.
- El adjudicatario dispondrá de un máximo de quince días hábiles para realizar la toma de medidas y antes de la finalización de este período deberá enviar a la Agencia un documento firmado por el equipo directivo del centro en el que se recoja que se ha llevado a cabo dicha toma de medidas. Cualquier retraso respecto del plazo aquí establecido por circunstancias ajenas al adjudicatario deberá justificarse con documentación firmada por algún miembro del equipo directivo. En caso contrario, los retrasos producidos contabilizarán para la posible penalización por retraso en entregas. En aquellas circunstancias en las que no sea posible la toma de medidas por problemas médicos de larga duración, cambio de centro, por no dispo-

MANUEL CORTES ROMERO		27/04/2026 10:29:28	PÁGINA: 38 / 159
VERIFICACIÓN	NJyGwU28678T936VBm5FrUc1GjZDm0	<a href="https://ws050.juntadeandalucia.es/verificarFirma/">https://ws050.juntadeandalucia.es/verificarFirma/</a>	

ner del corsé silla de salud u otros motivos justificados que impliquen un retraso excesivo en la toma de medidas, se anulará la solicitud y se volverá a realizar cuando sea posible llevarla a cabo.

- Una vez recibido el documento de toma de medidas, la Agencia enviará al adjudicatario la petición de entregas del corsé, con el correspondiente albarán de entrega. A partir de ese momento, el adjudicatario dispondrá del plazo ofertado en el expediente para realizar la entrega y verificar la correcta adaptación del corsé al/la alumno/a, para lo que empleará cuantas visitas sean necesarias y para lo que contará con el personal especializado que corresponda, que será el que posteriormente se presentará en el centro ante cualquier incidencia que tenga lugar durante el periodo de garantía.
- Una vez realizada la adaptación de conformidad, el adjudicatario enviará el albarán de entrega a la Agencia de Educación, que **deberá estar firmado obligatoriamente por algún miembro del equipo directivo del centro y por el técnico especializado responsable de la adaptación.**

#### Marcado

El marcado se ejecutará mediante etiqueta autoadhesiva fija no removible, u otro de los permitidos en las características generales. Contendrá los datos que se especifican en las características generales del presente pliego.

MANUEL CORTES ROMERO		27/04/2026 10:29:28	PÁGINA: 39 / 159
VERIFICACIÓN	NJyGwU28678T936VBm5FrUc1GjZDm0	<a href="https://ws050.juntadeandalucia.es/verificarFirma/">https://ws050.juntadeandalucia.es/verificarFirma/</a>	

### LOTE 3

Este lote está compuesto por los artículos y unidades que se indican a continuación. Los bienes de este lote se entregarán en el **Centro regulador de mercancías dependiente de la Consejería de Desarrollo Educativo y Formación Profesional.**

Lote	Tipo	Código	Artículo	Total Uds
3	1	1564	ANDADOR DINÁMICO INFANTIL EXT. TALLA 2 (AYUDA TÉCNICA N.E.E.)	2
3	1	1569	ANDADOR DINÁMICO INFANTIL EXT. TALLA 3 (AYUDA TÉCNICA N.E.E.)	17
3	1	1570	ANDADOR DINÁMICO INFANTIL EXT. TALLA 4 (AYUDA TÉCNICA N.E.E.)	4
3	1	2185	CHALECO SUJECIÓN TALLA 1 (AYUDA TÉCNICA N.E.E.)	74
3	1	3150	ANDADOR ANTERIOR GRANDE (AYUDA TÉCNICA N.E.E.)	9
3	1	3156	ARNÉS CUERPO ENTERO CON REPOSACABEZAS (AYUDA TÉCNICA N.E.E.)	32
3	1	3157	ANDADOR POSTERIOR GRANDE (AYUDA TÉCNICA N.E.E.)	16
3	1	3158	BARRAS PARALELAS PLEGABLES T1 (AYUDA TÉCNICA N.E.E.)	3
3	1	3159	SILLA MULTIPOSICIONAMIENTO FOAM 0-3 (AYUDA TÉCNICA N.E.E.)	2
3	1	3168	ANDADOR POSTERIOR PEQUEÑO (AYUDA TÉCNICA N.E.E.)	64
3	1	3183	CHALECO SUJECIÓN TALLA 2 (AYUDA TÉCNICA N.E.E.)	75
3	1	3184	CHALECO SUJECIÓN TALLA 3 (AYUDA TÉCNICA N.E.E.)	11
3	1	3185	RULO 50 X 10 (AYUDA TÉCNICA N.E.E.)	13
3	1	3189	ARNÉS CON CINTURON TALLA M (AYUDA TÉCNICA N.E.E.)	4
3	1	3193	SILLA MULTIPOSICIONAMIENTO FOAM 4-7 (AYUDA TÉCNICA N.E.E.)	129
3	1	3257	ANDADOR DINÁMICO INFANTIL TALLA 1 (AYUDA TÉCNICA N.E.E.)	25
3	1	3258	ANDADOR DINÁMICO INFANTIL TALLA 2 (AYUDA TÉCNICA N.E.E.)	40
3	1	3259	ANDADOR DINÁMICO INFANTIL TALLA 3 (AYUDA TÉCNICA N.E.E.)	21
3	1	3260	ANDADOR DINÁMICO INFANTIL TALLA 4 (AYUDA TÉCNICA N.E.E.)	9
3	1	3293	ANDADOR ANTERIOR GRANDE CON BARRA (AYUDA TÉCNICA N.E.E.)	8
3	1	3294	ANDADOR ANTERIOR PEQUEÑO CON BARRA (AYUDA TÉCNICA N.E.E.)	6
3	1	3295	ARNÉS DE ACCESO TALLA MEDIANA (AYUDA TÉCNICA N.E.E.)	16
3	1	3317	TRONA DE POSICIONAMIENTO TALLA 1 (AYUDA TÉCNICA N.E.E.)	47
3	1	3318	TRONA DE POSICIONAMIENTO TALLA 2 (AYUDA TÉCNICA N.E.E.)	55
3	1	3408	MUÑEQUERAS LASTRADAS 500 GR. (AYUDA TÉCNICA N.E.E.)	2
3	1	3410	MUÑEQUERAS LASTRADAS 1000 GR. (AYUDA TÉCNICA N.E.E.)	2
3	1	3547	SILLA POSICIONAMIENTO INFANTIL T2 (AYUDA TÉCNICA N.E.E.)	120
3	1	3548	SILLA POSICIONAMIENTO INFANTIL T3 (AYUDA TÉCNICA N.E.E.)	65
3	1	3549	SILLA POSICIONAMIENTO INFANTIL T4 (AYUDA TÉCNICA N.E.E.)	34

## **Artículo: 1564/1 ANDADOR DINÁMICO INFANTIL EXTERIOR TALLA 2 (A.T.N.E.E.)**

### **Introducción**

Artículo englobado dentro de la consideración de ayuda técnica para alumnado con necesidades específicas de apoyo educativo y destinado a facilitar el desplazamiento, accesibilidad y movilidad dentro del ámbito educativo.

### **Elementos y Accesorios Indispensables**

- Un andador dinámico infantil exterior
- Accesorios

### **Cuadro resumen de características**

ENTREGA	Almacén regulador.
EMBALAJE	Según lo especificado en las características generales
UNIDADES A EMBALAR	Cada unidad se entregará en un bulto.
SELLADO DEL PRODUCTO	Se permite el marcado mediante etiqueta no removible.
PORCENTAJE DE MUESTREO	2%, o mínimo una unidad.

### **Características técnicas**

Andador con las siguientes características:

- Dispositivo para facilitar el desplazamiento, con arco axilar, con gran base de sustentación que permite un espacio lo suficientemente grande para que las piernas no se golpeen en un primera etapa de la rehabilitación.
- Bastidor de acero pintado y cromado con polvos epoxídicos atóxicos.

- Soporte pélvico acolchado, regulable en altura y en sentido delante atrás.
- Faja ajustable acolchada.
- Soporte de pecho, acolchado y regulable en altura.
- 2 Ruedas giratorias de 15 cm de diámetro mínimo con parachoques salvaparedes y 2 ruedas fijas de 30 cm de diámetro aproximadamente.
- El artículo se entregará completamente montado.
- Medidas aproximadas:

	Talla 2
Altura soporte pélvico	70-85 cm
Altura soporte axilar	85-100 cm
Ancho soporte axilar/pélvico	21 cm
Largo soporte axilar/pélvico	28 cm

Accesorios:

- Separador de piernas
- Sistema de frenado accesible mediante manetas.

**Embalaje**

Según lo especificado en las condiciones generales.

**Marcado**

El marcado se ejecutará mediante etiqueta autoadhesiva fija no removible, u otro de los permitidos en las características generales. Contendrá los datos que se especifican en las características generales del presente pliego.

**Artículo: 1569/1 ANDADOR DINÁMICO EXTERIOR T. 3 (A.T.N.E.E.)**

### Introducción

Artículo englobado dentro de la consideración de ayuda técnica para alumnado con necesidades específicas de apoyo educativo y destinado a facilitar el desplazamiento, accesibilidad y movilidad dentro del ámbito educativo.

### Elementos y Accesorios Indispensables

- Un andador dinámico infantil exterior
- Accesorios

### Cuadro resumen de características

ENTREGA	Almacén regulador.
EMBALAJE	Según lo especificado en las características generales
UNIDADES A EMBALAR	Cada unidad se entregará en un bulto.
SELLADO DEL PRODUCTO	Se permite el marcado mediante etiqueta no removible.
PORCENTAJE DE MUESTREO	2%, o mínimo una unidad.

### Características técnicas

Andador con las siguientes características:

- Dispositivo para facilitar el desplazamiento, con arco axilar, con gran base de sustentación que permite un espacio lo suficientemente grande para que las piernas no se golpeen en una primera etapa de la rehabilitación.
- Bastidor de acero pintado y cromado con polvos epoxídicos atóxicos.
- Soporte pélvico acolchado, regulable en altura y en sentido delante atrás.

- Faja ajustable acolchada.
- Soporte de pecho, acolchado y regulable en altura.
- 2 Ruedas giratorias de 15 cm de diámetro mínimo con parachoques salvaparedes y 2 ruedas fijas de 30 cm de diámetro aproximadamente.
- El artículo se entregará completamente montado.
- Medidas aproximadas:

	Talla 3
Altura soporte pélvico	80-105 cm
Altura soporte axilar	95-120 cm
Ancho soporte axilar/pélvico	25 cm
Largo soporte axilar/pélvico	30 cm

Accesorios:

- Separador de piernas
- Sistema de frenado accesible mediante manetas.

#### Embalaje

Según lo especificado en las condiciones generales.

#### Marcado

El marcado se ejecutará mediante etiqueta autoadhesiva fija no removible, u otro de los permitidos en las características generales. Contendrá los datos que se especifican en las características generales del presente pliego.

#### **Artículo: 1570/1 ANDADOR DINÁMICO EXTERIOR T. 4 (A.T.N.E.E.)**

#### Introducción

Artículo englobado dentro de la consideración de ayuda técnica para alumnado con necesidades específicas de apoyo educativo y destinado a facilitar el desplazamiento, accesibilidad y movilidad dentro del ámbito educativo.

#### Elementos y Accesorios Indispensables

- Un andador dinámico infantil exterior
- Accesorios

#### Cuadro resumen de características

ENTREGA	Almacén regulador.
EMBALAJE	Según lo especificado en las características generales
UNIDADES A EMBALAR	Cada unidad se entregará en un bulto.
SELLADO DEL PRODUCTO	Se permite el marcado mediante etiqueta no removible.
PORCENTAJE DE MUESTREO	2%, o mínimo una unidad.

#### Características técnicas

Andador con las siguientes características:

- Dispositivo para facilitar el desplazamiento, con arco axilar, con gran base de sustentación que permite un espacio lo suficientemente grande para que las piernas no se golpeen en un primera etapa de la rehabilitación.
- Bastidor de acero pintado y cromado con polvos epoxídicos atóxicos.
- Soporte pélvico acolchado, regulable en altura y en sentido delante atrás.
- Faja ajustable acolchada.

- Soporte axilar, acolchado y regulable en altura.
- 2 Ruedas giratorias de 17 cm de diámetro mínimo con parachoques salvaparedes y 2 ruedas fijas de 30 cm de diámetro aproximadamente.
- El artículo se entregará completamente montado.
- Medidas aproximadas:

	Talla 4
Altura soporte pélvico	90-115 cm
Altura soporte axilar	105-130 cm
Ancho soporte axilar/pélvico	30 cm
Largo soporte axilar/pélvico	35 cm

Accesorios:

- Separador de piernas
- Sistema de frenado accesible mediante manetas.

### Embalaje

Según lo especificado en las condiciones generales.

### Marcado

El marcado se ejecutará mediante etiqueta autoadhesiva fija no removible, u otro de los permitidos en las características generales. Contendrá los datos que se especifican en las características generales del presente pliego.

### **Artículo 2185/1 CHALECO DE SUJECCIÓN T. 1 (AYUDA TECNICA N.E.E.)**

### Introducción

Artículo englobado dentro de la consideración de ayuda técnica para alumnado con necesidades específicas de apoyo educativo y destinado a facilitar el desplazamiento, accesibilidad y movilidad dentro del ámbito educativo.

#### Elementos y Accesorios Indispensables

- Un chaleco de sujeción

#### Cuadro resumen de características

ENTREGA	Almacén regulador.
EMBALAJE	Según lo especificado en las características generales
UNIDADES A EMBALAR	Cada unidad se entregará en un bulto.
SELLADO DEL PRODUCTO	Se permite el marcado mediante etiqueta no removible.
PORCENTAJE DE MUESTREO	2%, o mínimo una unidad.

#### Características técnicas

- Tejido hipoalergénico acolchado.
- Permite al usuario el mantenimiento de la posición erguida en silla de ruedas o en silla.
- Dos correas superiores y una correa tipo cinturón que se unen en la espalda.
- Cremallera delantera vertical en la zona pectoral que permita aplicarlo al usuario con facilidad sin desajustar las cinchas de sujeción.
- Circunferencia de cintura: al menos 50-80 cm.

#### Embalaje

Según lo especificado en las condiciones generales.

#### Marcado

El marcado se ejecutará mediante etiqueta autoadhesiva fija no removible, u otro de los permitidos en las características generales. Contendrá los datos que se especifican en las características generales del presente pliego.

### **Artículo: 3150/1. ANDADOR ANTERIOR GRANDE (AYUDA TÉCNICA N.E.E.)**

#### **Introducción**

Artículo englobado dentro de la consideración de ayuda técnica para alumnado con necesidades específicas de apoyo educativo y destinado a facilitar el desplazamiento, accesibilidad y movilidad dentro del ámbito educativo.

#### **Elementos y Accesorios Indispensables**

- Un andador anterior

#### **Cuadro resumen de características**

ENTREGA	Almacén regulador.
EMBALAJE	Según lo especificado en las características generales
UNIDADES A EMBALAR	Cada unidad se entregará en un bulto.
SELLADO DEL PRODUCTO	Se permite el marcado mediante etiqueta no removible.
PORCENTAJE DE MUESTREO	2%, o mínimo una unidad.

#### **Características técnicas**

Dispositivo para facilitar el desplazamiento y el equilibrio.

- El andador anterior es aquel en el que la parte cerrada del chasis queda por delante del usuario.
- Estructura tubular de aluminio y termoplástico en forma de Y invertida
- Lleva dos ruedas en su parte delantera para facilitar el desplazamiento
- Los cuatro puntos de apoyo del andador con el suelo estarán dotados, los dos delanteros en el sentido de la marcha, con ruedas cuya banda de rodadura sea de goma y los dos traseros estarán rematados con tapones de goma
- El dispositivo debe de ser plegable
- En la parte superior de la Y invertida se encuentran las agarraderas de las manos en forma de asa, las cuales son ajustables en altura y están protegidas por empuñaduras de caucho, gomaespuma o termoplástico.
- La altura de las empuñaduras debe estar aproximadamente entre 70 y 90 cm.

#### Embalaje

Según lo especificado en las condiciones generales.

#### Marcado

El marcado se ejecutará mediante etiqueta autoadhesiva fija no removible, u otro de los permitidos en las características generales. Contendrá los datos que se especifican en las características generales del presente pliego.

### **Artículo: 3156/1. ARNÉS CUERPO ENTERO CON REPOSACABEZAS (AYUDA T.N.E.E.)**

#### Introducción

Artículo englobado dentro de la consideración de ayuda técnica para alumnado con necesidades específicas de apoyo educativo y destinado a facilitar el desplazamiento, accesibilidad y movilidad dentro del ámbito educativo.

MANUEL CORTES ROMERO		27/04/2026 10:29:28	PÁGINA: 49 / 159
VERIFICACIÓN	NJyGwU28678T936VBm5FrUc1GjZDm0	<a href="https://ws050.juntadeandalucia.es/verificarFirma/">https://ws050.juntadeandalucia.es/verificarFirma/</a>	

#### Elementos y Accesorios Indispensables

- Un arnés de cuerpo entero con reposacabezas

#### Cuadro resumen de características

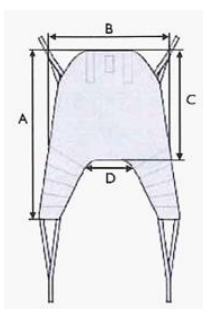
ENTREGA	Almacén regulador.
EMBALAJE	Según lo especificado en las características generales
UNIDADES A EMBALAR	Cada unidad se entregará en un bulto.
SELLADO DEL PRODUCTO	Se permite el marcado mediante etiqueta no removible.
PORCENTAJE DE MUESTREO	2%, o mínimo una unidad.

#### Características técnicas

Dispositivo que se acopla a la grúa elevadora-transferencia para la sujeción y traslado del usuario:

- De fabricación textil con acolchados.
- Lavable y de secado rápido.
- La parte posterior del dispositivo permite el apoyo del usuario en posición sentado desde los glúteos hasta la cabeza.
- Correas de suspensión fabricadas en poliéster que permiten su sujeción a la percha de la grúa.
- Incorporará un cinturón frontal de fácil ajuste que aumenta la seguridad del usuario durante la operación de transferencia.
- La talla del arnés será la M, cuyas medidas aproximadas se indican a continuación:

Talla	Medida A	Medida B	Medida C	Medida D	Peso
<b>M</b>	1425 mm.	1000 mm.	900 mm.	375 mm.	Al menos 90 Kg



#### Embalaje

Según lo especificado en las condiciones generales.

#### Marcado

El marcado se ejecutará mediante etiqueta autoadhesiva fija no removible, u otro de los permitidos en las características generales. Contendrá los datos que se especifican en las características generales del presente pliego.

#### **Artículo: 3157/1: ANDADOR POSTERIOR GRANDE**

#### Introducción

Artículo englobado dentro de la consideración de ayuda técnica para alumnado con necesidades específicas de apoyo educativo y destinado a facilitar el desplazamiento, accesibilidad y movilidad dentro del ámbito educativo.

### Elementos y Accesorios Indispensables

- Un andador posterior grande

### Cuadro resumen de características

ENTREGA	Almacén regulador.
EMBALAJE	Según lo especificado en las características generales
UNIDADES A EMBALAR	Cada unidad se entregará en un bulto.
SELLADO DEL PRODUCTO	Se permite el marcado mediante etiqueta no removible.
PORCENTAJE DE MUESTREO	2%, o mínimo una unidad.

### Características técnicas

Dispositivo para facilitar el desplazamiento y el equilibrio, con las siguientes características:

- La parte cerrada del chasis queda por detrás del usuario.
- Estructura tubular de aluminio.
- La parte superior de la Y invertida son las agarraderas de las manos, las cuales son ajustables en altura sin necesidad de herramientas.
- Agarraderas protegidas por empuñaduras de caucho, gomaespuma o termoplástico.
- Los cuatro puntos de apoyo del andador con el suelo estarán dotados de ruedas macizas cuya banda de rodadura será de goma.
- Las ruedas delanteras direccionales con posibilidad de bloqueo.

- Las ruedas traseras unidireccionales y dotadas de sistema anti-retroceso.
- Arnés pélvico acoplable al andador mediante cinchas y lavable.
- El dispositivo debe estar dotado de un sistema antivuelco y ser plegable.
- El andador posterior debe ser regulable en altura, en un rango aproximado entre 70 y 92 cm.

#### Embalaje

Según lo especificado en las condiciones generales.

#### Marcado

El marcado se ejecutará mediante etiqueta autoadhesiva fija no removible, u otro de los permitidos en las características generales. Contendrá los datos que se especifican en las características generales del presente pliego.

#### **Artículo: 3158/1 BARRAS PARALELAS PLEGABLES T 1 (AYUDA TÉCNICA N.E.E.)**

#### Introducción

Artículo englobado dentro de la consideración de ayuda técnica para alumnado con necesidades específicas de apoyo educativo y destinado a facilitar el desplazamiento, accesibilidad y movilidad dentro del ámbito educativo.

#### Elementos y Accesorios Indispensables

- Unas barras paralelas plegables

#### Cuadro resumen de características

MANUEL CORTES ROMERO		27/04/2026 10:29:28	PÁGINA: 53 / 159
VERIFICACIÓN	NJyGwU28678T936VBm5FrUc1GjZDm0	<a href="https://ws050.juntadeandalucia.es/verificarFirma/">https://ws050.juntadeandalucia.es/verificarFirma/</a>	

ENTREGA	Almacén regulador.
EMBALAJE	Según lo especificado en las características generales
UNIDADES A EMBALAR	Cada unidad se entregará en un bulto.
SELLADO DEL PRODUCTO	Se permite el marcado mediante etiqueta láser no removible.
PORCENTAJE DE MUESTREO	2%, o mínimo una unidad.

### Características técnicas

Tendrán las siguientes características:

- Longitud entre 2 y 2,5 m.
- Desmontables y con anclajes para fijación directa al suelo
- Fabricadas en acero con recubrimiento de pintura con resina epoxi, PVC, poliéster o similar.
- Regulables en altura.
- Altura comprendida entre 50 y 70 cm.

### Embalaje

Según lo especificado en las condiciones generales.

### Marcado

El marcado se ejecutará mediante etiqueta láser autoadhesiva fija no removible, u otro de los permitidos en las características generales. Contendrá los datos que se especifican en las características generales del presente pliego.

### **Artículo 3159/1: SILLA MULTIPOSICIONAMIENTO FOAM 0-3 (AYUDA T. N.E.E.)**

#### **Introducción**

Artículo englobado dentro de la consideración de ayuda técnica para alumnado con necesidades específicas de apoyo educativo y destinado a facilitar el desplazamiento, accesibilidad y movilidad dentro del ámbito educativo.

#### **Elementos y Accesorios Indispensables**

- Una silla de multiposicionamiento.

#### **Cuadro resumen de características**

ENTREGA	Almacén regulador.
EMBALAJE	Según lo especificado en las características generales
UNIDADES A EMBALAR	Cada unidad se entregará en un bulto.
SELLADO DEL PRODUCTO	Se permite el marcado mediante etiqueta no removible.
PORCENTAJE DE MUESTREO	2%, o mínimo una unidad.

#### **Características técnicas**

Las características son:

- Sistema multiposicionador, a partir de tres elementos con los que se pueden configurar infinitas adaptaciones posturales desde la básica de sentado que le da nombre.
- Interior de foam de alta densidad

- Fundas en tela de PVC ignífugo conforme a normativa aplicable, muy suave, irrompibles ante fuerzas de tracción o torsión y recambiable con cremalleras
- Velcros y cinchas para posibilitar cualquier estructura posicional. Estos deberán ser de diversos tamaños y colores.

Medidas en posición silla, aproximadas:

<b>Tamaño 0-3 años</b>
42 x 33 x 50 cm.

#### Embalaje

Según lo especificado en las condiciones generales.

#### Marcado

El marcado se ejecutará mediante etiqueta autoadhesiva fija no removible, u otro de los permitidos en las características generales. Contendrá los datos que se especifican en las características generales del presente pliego.

### **Artículo: 3168/1. ANDADOR POSTERIOR PEQUEÑO**

#### Introducción

Artículo englobado dentro de la consideración de ayuda técnica para alumnado con necesidades específicas de apoyo educativo y destinado a facilitar el desplazamiento, accesibilidad y movilidad dentro del ámbito educativo.

#### Elementos y Accesorios Indispensables

- Un andador posterior pequeño

MANUEL CORTES ROMERO		27/04/2026 10:29:28	PÁGINA: 56 / 159
VERIFICACIÓN	NJyGwU28678T936VBm5FrUc1GjZDm0	<a href="https://ws050.juntadeandalucia.es/verificarFirma/">https://ws050.juntadeandalucia.es/verificarFirma/</a>	

#### Cuadro resumen de características

ENTREGA	Almacén regulador.
EMBALAJE	Según lo especificado en las características generales
UNIDADES A EMBALAR	Cada unidad se entregará en un bulto.
SELLADO DEL PRODUCTO	Se permite el marcado mediante etiqueta láser no removible.
PORCENTAJE DE MUESTREO	2%, o mínimo una unidad.

#### Características técnicas

Dispositivo para facilitar el desplazamiento y el equilibrio, con las siguientes características:

- La parte cerrada del chasis queda por detrás del usuario.
- Estructura tubular de aluminio.
- La parte superior de la Y invertida son las agarraderas de las manos, las cuales son ajustables en altura sin necesidad de herramientas.
- Agarraderas protegidas por empuñaduras de caucho, gomaespuma o termoplástico.
- Los cuatro puntos de apoyo del andador con el suelo estarán dotados de ruedas macizas cuya banda de rodadura será de goma.
- Las ruedas delanteras direccionales con posibilidad de bloqueo.
- Las ruedas traseras unidireccionales y dotadas de sistema anti-retroceso.
- Arnés pélvico acoplable al andador mediante cinchas y lavable.
- El dispositivo debe estar dotado de un sistema antivuelco y ser plegable.
- El andador posterior debe ser regulable en altura, en un rango aproximado entre 50 y 75 cm.

### Embalaje

Según lo especificado en las condiciones generales.

### Marcado

El marcado se ejecutará mediante etiqueta láser autoadhesiva fija no removible, u otro de los permitidos en las características generales. Contendrá los datos que se especifican en las características generales del presente pliego.

## Artículo 3183/1 CHALECO DE SUJECIÓN T. 2 (AYUDA TECNICA N.E.E.)

### Introducción

Artículo englobado dentro de la consideración de ayuda técnica para alumnado con necesidades específicas de apoyo educativo y destinado a facilitar el desplazamiento, accesibilidad y movilidad dentro del ámbito educativo.

### Elementos y Accesorios Indispensables

- Un chaleco de sujeción

### Cuadro resumen de características

ENTREGA	Almacén regulador.
EMBALAJE	Según lo especificado en las características generales
UNIDADES A EMBALAR	Cada unidad se entregará en un bulto.
SELLADO DEL PRODUCTO	Se permite el marcado mediante etiqueta láser no removible.

PORCENTAJE DE MUESTREO	2%, o mínimo una unidad.
------------------------	--------------------------

#### Características técnicas

- Tejido hipoalergénico acolchado.
- Permite al usuario el mantenimiento de la posición erguida en silla de ruedas o en silla.
- Dos correas superiores y una correa tipo cinturón que se unen en la espalda.
- Cremallera delantera vertical en la zona pectoral que permita aplicarlo al usuario con facilidad sin desajustar las cinchas de sujeción.
- Circunferencia de cintura: al menos 70-100 cm.

#### Embalaje

Según lo especificado en las condiciones generales.

#### Marcado

El marcado se ejecutará mediante etiqueta láser autoadhesiva fija no removible, u otro de los permitidos en las características generales. Contendrá los datos que se especifican en las características generales del presente pliego.

### **Artículo 3184/1 CHALECO DE SUJECIÓN T. 3 (AYUDA TECNICA N.E.E.)**

#### Introducción

Artículo englobado dentro de la consideración de ayuda técnica para alumnado con necesidades específicas de apoyo educativo y destinado a facilitar el desplazamiento, accesibilidad y movilidad dentro del ámbito educativo.

#### Elementos y Accesorios Indispensables

- Un chaleco de sujeción

#### Cuadro resumen de características

ENTREGA	Almacén regulador.
EMBALAJE	Según lo especificado en las características generales
UNIDADES A EMBALAR	Cada unidad se entregará en un bulto.
SELLADO DEL PRODUCTO	Se permite el marcado mediante etiqueta láser no removible.
PORCENTAJE DE MUESTREO	2%, o mínimo una unidad.

#### Características técnicas

- Tejido hipoalergénico acolchado.
- Permite al usuario el mantenimiento de la posición erguida en silla de ruedas o en silla.
- Dos correas superiores y una correa tipo cinturón que se unen en la espalda.
- Cremallera delantera vertical en la zona pectoral que permita aplicarlo al usuario con facilidad sin desajustar las cinchas de sujeción.
- Circunferencia de cintura: al menos 90-130 cm.

#### Embalaje

Según lo especificado en las condiciones generales.

#### Marcado

El marcado se ejecutará mediante etiqueta láser autoadhesiva fija no removible, u otro de los permitidos en las características generales. Contendrá los datos que se especifican en las características generales del presente pliego.

#### **Artículo: 3185/1. RULO 50 x 10 (AYUDA TÉCNICA N.E.E.)**

#### Introducción

Artículo englobado dentro de la consideración de ayuda técnica para alumnado con necesidades específicas de apoyo educativo y destinado a facilitar el desplazamiento, accesibilidad y movilidad dentro del ámbito educativo.

#### Elementos y Accesorios Indispensables

- Un rulo de 50x10 cm

#### Cuadro resumen de características

ENTREGA	Almacén regulador.
EMBALAJE	Según lo especificado en las características generales
UNIDADES A EMBALAR	Cada unidad se entregará en un bulto.
SELLADO DEL PRODUCTO	Se permite el marcado mediante etiqueta no removible.
PORCENTAJE DE MUESTREO	2%, o mínimo una unidad.

#### Características técnicas

- Rodillo de rehabilitación para facilitar el control postural y el posicionamiento.
- Interior de foam de alta densidad.
- Funda en tela PVC impermeable no tóxica para uso infantil, ignífugo conforme a normativa aplicable.

#### Embalaje

Según lo especificado en las condiciones generales.

### Marcado

El marcado se ejecutará mediante etiqueta autoadhesiva fija no removible, u otro de los permitidos en las características generales. Contendrá los datos que se especifican en las características generales del presente pliego.

### **Artículo: 3189/1 ARNÉS CON CINTURÓN TALLA M (AYUDA T. N.E.E.)**

### Introducción

Artículo englobado dentro de la consideración de ayuda técnica para alumnado con necesidades específicas de apoyo educativo y destinado a facilitar el desplazamiento, accesibilidad y movilidad dentro del ámbito educativo.

### Elementos y Accesorios Indispensables

- Un arnés con cinturón para grúa elevadora de transferencia

### Cuadro resumen de características

ENTREGA	Almacén regulador.
EMBALAJE	Según lo especificado en las características generales
UNIDADES A EMBALAR	Cada unidad se entregará en un bulto.
SELLADO DEL PRODUCTO	Se permite el marcado mediante etiqueta no removible.
PORCENTAJE DE MUESTREO	2%, o mínimo una unidad.

### Características técnicas

Dispositivo que se acopla a la grúa elevadora-transferencia para la sujeción y traslado del usuario.

- De fabricación textil con acolchados y zona antideslizante.
- Lavable y de secado rápido.
- Correas de suspensión fabricadas en poliéster que permiten su sujeción a la percha de la grúa.
- Incorporará un cinturón frontal de fácil ajuste que aumenta la seguridad del usuario durante la operación de transferencia.

Medidas aproximadas:

Talla	Medida A	Medida B	Medida C	Medida D	Peso
<b>M</b>	1085 mm	1050 mm	560 mm	480 mm	Al menos 90 Kg

#### Embalaje

Según lo especificado en las condiciones generales.

#### Marcado

El marcado se ejecutará mediante etiqueta autoadhesiva fija no removible, u otro de los permitidos en las características generales. Contendrá los datos que se especifican en las características generales del presente pliego.

#### **Artículo 3193/1. SILLA MULTIPOSICIONAMIENTO FOAM 4-7 (AYUDA T. N.E.E.)**

#### Introducción

Artículo englobado dentro de la consideración de ayuda técnica para alumnado con necesidades específicas de apoyo educativo y destinado a facilitar el desplazamiento, accesibilidad y movilidad dentro del ámbito educativo.

#### Elementos y Accesorios Indispensables

- Una silla de multiposicionamiento.

#### Cuadro resumen de características

ENTREGA	Almacén regulador.
EMBALAJE	Según lo especificado en las características generales
UNIDADES A EMBALAR	Cada unidad se entregará en un bulto.
SELLADO DEL PRODUCTO	Se permite el marcado mediante etiqueta no removible.
PORCENTAJE DE MUESTREO	2%, o mínimo una unidad.

#### Características técnicas

Las características son:

- Sistema multiposicionador, a partir de tres elementos con los que se pueden configurar infinitas adaptaciones posturales desde la básica de sentado que le da nombre.
- Interior de foam de alta densidad.
- Fundas en tela de PVC ignífugo conforme a normativa aplicable, muy suave, resistente ante fuerzas de tracción o torsión y recambiable con cremalleras.
- Velcros y cinchas para posibilitar cualquier estructura posicional. Estos deberán ser de diversos tamaños y colores.

Medidas en posición silla, aprox:

<b>Tamaño 4-7 años</b>
50 x 45 x 65 cm.

#### Embalaje

Según lo especificado en las condiciones generales.

#### Marcado

El marcado se ejecutará mediante etiqueta autoadhesiva fija no removible, u otro de los permitidos en las características generales. Contendrá los datos que se especifican en las características generales del presente pliego.

### **Artículo: 3257/1 ANDADOR DINÁMICO INFANTIL TALLA 1 (A.T.N.E.E.)**

#### Introducción

Artículo englobado dentro de la consideración de ayuda técnica para alumnado con necesidades específicas de apoyo educativo y destinado a facilitar el desplazamiento, accesibilidad y movilidad dentro del ámbito educativo.

#### Elementos y Accesorios Indispensables

- Andador dinámico infantil
- Accesorio

#### Características Técnicas Mínimas

##### Andador

- Dispositivo para facilitar el desplazamiento, con arco axilar, con gran base de sustentación que permite un espacio lo suficientemente grande para que las piernas no se golpeen en un primera etapa de la rehabilitación.
- Bastidor de acero pintado y cromado con polvos epoxídicos atóxicos.
- Soporte pélvico acolchado, regulable en altura y en sentido delante atrás.
- Faja ajustable acolchada.
- Soporte axilar, acolchado y regulable en altura.

MANUEL CORTES ROMERO		27/04/2026 10:29:28	PÁGINA: 65 / 159
VERIFICACIÓN	NJyGwU28678T936VBm5FrUc1GjZDm0	<a href="https://ws050.juntadeandalucia.es/verificarFirma/">https://ws050.juntadeandalucia.es/verificarFirma/</a>	

- El artículo se entregará completamente montado
- Ruedas con freno y parachoques salvaparedes

#### **Accesorios**

- Separador de piernas

Las dimensiones aproximadas del artículo serían las siguientes:

	Talla 1
Altura soporte pélvico	45-60 cm
Altura soporte axilar	55-70 cm
Largo soporte axilar/pélvico	25 cm
Ancho soporte axilar/pélvico	18 cm

#### **Embalaje**

Según lo especificado en las condiciones generales.

#### **Marcado**

El marcado se ejecutará mediante etiqueta autoadhesiva fija no removible, u otro de los permitidos en las características generales. Contendrá los datos que se especifican en las características generales del presente pliego.

#### **Artículo: 3258/1 ANDADOR DINÁMICO INFANTIL TALLA 2 (A.T.N.E.E.)**

#### **Introducción**

Artículo englobado dentro de la consideración de ayuda técnica para alumnado con necesidades específicas de apoyo educativo y destinado a facilitar el desplazamiento, accesibilidad y movilidad dentro del ámbito educativo.

### Elementos y Accesorios Indispensables

- Andador dinámico infantil
- Accesorios

### Elementos y Accesorios Indispensables

#### Andador

- Dispositivo para facilitar el desplazamiento, con arco axilar, con gran base de sustentación que permite un espacio lo suficientemente grande para que las piernas no se golpeen en un primera etapa de la rehabilitación
- Bastidor de acero pintado y cromado con polvos epoxídicos no tóxicos
- Soporte pélvico acolchado, regulable en altura y en sentido delante atrás
- Faja ajustable acolchada.
- El artículo se entregará completamente montado
- Soporte de pecho, acolchado y regulable en altura
- Ruedas con freno y parachoques salvaparedes

#### Accesorios

- Separador de piernas.

Las dimensiones aproximadas del artículo serían las siguientes:

	Talla 2
Altura soporte pélvico	66-82 cm
Altura soporte axilar	77-95 cm
Largo soporte axilar/pélvico	28 cm
Ancho soporte axilar/pélvico	21 cm

#### Embalaje

Según lo especificado en las condiciones generales.

#### Marcado

El marcado se ejecutará mediante etiqueta autoadhesiva fija no removible, u otro de los permitidos en las características generales. Contendrá los datos que se especifican en las características generales del presente pliego.

### **Artículo: 3259/1. ANDADOR DINÁMICO INFANTIL TALLA 3 (A.T.N.E.E.)**

#### Introducción

Artículo englobado dentro de la consideración de ayuda técnica para alumnado con necesidades específicas de apoyo educativo y destinado a facilitar el desplazamiento, accesibilidad y movilidad dentro del ámbito educativo.

#### Elementos y Accesorios Indispensables

- Andador dinámico infantil
- Accesorios

#### Características Técnicas Mínimas

##### **Andador**

- Dispositivo para facilitar el desplazamiento, con arco axilar, con gran base de sustentación que permite un espacio lo suficientemente grande para que las piernas no se golpeen en un primera etapa de la rehabilitación.
- Bastidor de acero pintado y cromado con polvos epoxídicos no tóxicos
- Soporte pélvico acolchado, regulable en altura y en sentido delante atrás
- Faja ajustable acolchada.

MANUEL CORTES ROMERO		27/04/2026 10:29:28	PÁGINA: 68 / 159
VERIFICACIÓN	NJyGwU28678T936VBm5FrUc1GjZDm0	<a href="https://ws050.juntadeandalucia.es/verificarFirma/">https://ws050.juntadeandalucia.es/verificarFirma/</a>	

- El artículo se entregará completamente montado.
- Soporte de pecho, acolchado y regulable en altura
- Ruedas con freno y parachoques salvaparedes

#### **Accesorios**

- Separador de piernas.

Las dimensiones aproximadas del artículo serían las siguientes:

	Talla 3
Altura soporte pélvico	77-102 cm
Altura soporte axilar	89-116 cm
Largo soporte axi- lar/pélvico	30 cm
Ancho soporte axi- lar/pélvico	25 cm

#### **Embalaje**

Según lo especificado en las condiciones generales.

#### **Marcado**

El marcado se ejecutará mediante etiqueta autoadhesiva fija no removible, u otro de los permitidos en las características generales. Contendrá los datos que se especifican en las características generales del presente pliego.

#### **Artículo: 3260/1 ANDADOR DINÁMICO INFANTIL TALLA 4 (A.T.N.E.E.)**

#### **Prestaciones Didácticas**

Artículo englobado dentro de la consideración de ayuda técnica para alumnado con necesidades específicas de apoyo educativo y destinado a facilitar el desplazamiento, accesibilidad y movilidad

dentro del ámbito educativo.

#### Elementos y Accesorios Indispensables

- Andador dinámico infantil
- Accesorio

#### Características Técnicas Mínimas

##### **Andador**

- Dispositivo para facilitar el desplazamiento, con arco axilar, con gran base de sustentación que permite un espacio lo suficientemente grande para que las piernas no se golpeen en un primera etapa de la rehabilitación.
- Bastidor de acero pintado y cromado con polvos epoxídicos no tóxicos
- Soporte pélvico acolchado, regulable en altura y en sentido delante atrás
- Faja ajustable acolchada.
- El artículo se entregará completamente montado.
- Soporte de pecho, acolchado y regulable en altura
- Ruedas con freno y parachoques salvaparedes

#### Accesorios

- Separador de piernas

Las dimensiones aproximadas del artículo serían las siguientes:

MANUEL CORTES ROMERO		27/04/2026 10:29:28	PÁGINA: 70 / 159
VERIFICACIÓN	NJyGwU28678T936VBm5FrUc1GjZDm0	<a href="https://ws050.juntadeandalucia.es/verificarFirma/">https://ws050.juntadeandalucia.es/verificarFirma/</a>	

	Talla 4
Altura soporte pélvico	84-112 cm
Altura soporte axilar	103-126 cm
Largo soporte axilar/pélvico	28 cm
Ancho soporte axilar/pélvico	32 cm

### **Artículo: 3293/1 ANDADOR ANTERIOR GRANDE CON BARRA (A.T.N.E.E.)**

#### **Introducción**

Artículo englobado dentro de la consideración de ayuda técnica para alumnado con necesidades específicas de apoyo educativo y destinado a facilitar el desplazamiento, accesibilidad y movilidad dentro del ámbito educativo.

#### **Elementos y Accesorios Indispensables**

- Un andador anterior grande

#### **Cuadro resumen de características**

ENTREGA	Almacén regulador.
EMBALAJE	Según lo especificado en las características generales
UNIDADES A EMBALAR	Cada unidad se entregará en un bulto.
SELLADO DEL PRODUCTO	Se permite el marcado mediante etiqueta no removible.
PORCENTAJE DE MUESTREO	2%, o mínimo una unidad.

### Características técnicas

Dispositivo para facilitar el desplazamiento y el equilibrio, con las siguientes características:

- El andador anterior es aquel en el que la parte cerrada del chasis queda por delante del usuario.
- Estructura tubular de aluminio y termoplástico en forma de Y invertida.
- Lleva dos ruedas en su parte delantera para facilitar el desplazamiento.
- Los cuatro puntos de apoyo del andador con el suelo estarán dotados, los dos delanteros en el sentido de la marcha, con ruedas cuya banda de rodadura sea de goma y los dos traseros estarán rematados con tapones de goma.
- El dispositivo debe de ser plegable.
- La parte superior de la Y invertida la constituyen las agarraderas o empuñaduras de las manos, que para este andador se unen en una barra central. Esta debe ser ajustable en altura y estar protegida por empuñaduras de caucho, gomaespuma o termoplástico.
- La altura de la barra empuñadura debe estar aproximadamente entre 70 y 90 cm.

### Embalaje

Según lo especificado en las condiciones generales.

### Marcado

El marcado se ejecutará mediante etiqueta autoadhesiva fija no removible, u otro de los permitidos en las características generales. Contendrá los datos que se especifican en las características generales del presente pliego.

### Artículo: 3294/1 ANDADOR ANTERIOR PEQUEÑO CON BARRA (A.T.N.E.E.)

### Introducción

MANUEL CORTES ROMERO		27/04/2026 10:29:28	PÁGINA: 72 / 159
VERIFICACIÓN	NJyGwU28678T936VBm5FrUc1GjZDm0	<a href="https://ws050.juntadeandalucia.es/verificarFirma/">https://ws050.juntadeandalucia.es/verificarFirma/</a>	

Artículo englobado dentro de la consideración de ayuda técnica para alumnado con necesidades específicas de apoyo educativo y destinado a facilitar el desplazamiento, accesibilidad y movilidad dentro del ámbito educativo.

#### Elementos y Accesorios Indispensables

- Un andador anterior pequeño

#### Cuadro resumen de características

ENTREGA	Almacén regulador.
EMBALAJE	Según lo especificado en las características generales
UNIDADES A EMBALAR	Cada unidad se entregará en un bulto.
SELLADO DEL PRODUCTO	Se permite el marcado mediante etiqueta no removible.
PORCENTAJE DE MUESTREO	2%, o mínimo una unidad.

#### Características técnicas

Dispositivo para facilitar el desplazamiento y el equilibrio, con las siguientes características:

- El andador anterior es aquel en el que la parte abierta del chasis queda por delante del usuario.
- Estructura tubular de aluminio anodizado y termoplástico en forma de Y invertida.
- Lleva dos ruedas en su parte delantera para facilitar el desplazamiento.
- Los cuatro puntos de apoyo del andador con el suelo estarán dotados, los dos delanteros en el sentido de la marcha, con ruedas cuya banda de rodadura sea de goma y los dos traseros estarán rematados con tapones de goma.

- El dispositivo debe de ser plegable.
- La parte superior de la Y invertida la constituyen las agarraderas o empuñaduras de las manos, que para este andador se unen en una barra central. Esta debe ser ajustable en altura y estar protegida por empuñaduras de caucho, gomaespuma o termoplástico.
- La altura de la barra empuñadura debe estar aproximadamente entre 45 y 60 cm.

#### Embalaje

Según lo especificado en las condiciones generales.

#### Marcado

El marcado se ejecutará mediante etiqueta autoadhesiva fija no removible, u otro de los permitidos en las características generales. Contendrá los datos que se especifican en las características generales del presente pliego.

#### **Artículo: 3295/1: ARNÉS DE ACCESO TALLA MEDIANA (AYUDA TÉCNICA N.E.E.)**

#### Introducción

Artículo englobado dentro de la consideración de ayuda técnica para alumnado con necesidades específicas de apoyo educativo y destinado a facilitar el desplazamiento, accesibilidad y movilidad dentro del ámbito educativo.

#### Elementos y Accesorios Indispensables

- Un arnés de acceso

#### Cuadro resumen de características

MANUEL CORTES ROMERO		27/04/2026 10:29:28	PÁGINA: 74 / 159
VERIFICACIÓN	NJyGwU28678T936VBm5FrUc1GjZDm0	<a href="https://ws050.juntadeandalucia.es/verificarFirma/">https://ws050.juntadeandalucia.es/verificarFirma/</a>	

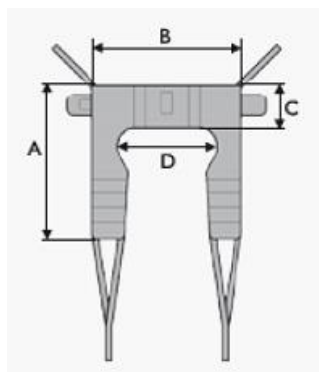
ENTREGA	Almacén regulador.
EMBALAJE	Según lo especificado en las características generales
UNIDADES A EMBALAR	Cada unidad se entregará en un bulto.
SELLADO DEL PRODUCTO	Se permite el marcado mediante etiqueta no removible.
PORCENTAJE DE MUESTREO	2%, o mínimo una unidad.

### Características técnicas

Dispositivo que se acopla a la grúa elevadora-transferencia específicamente para facilitar el proceso de utilización del inodoro, con las siguientes características:

- Arnés de fácil ajuste, compuesto por una banda de 15 cm. de anchura aproximadamente que permite abrazar al sujeto por el pecho, justo debajo de las axilas.
- Acolchado.
- Dotado de velcro, clip o similar para el cierre.
- Permite retirar la ropa del usuario y su acceso al inodoro de una manera sencilla.
- Tejido en poliéster lavable y de secado rápido.
- Cuatro correas de suspensión, dos para el tronco y dos para las piernas fabricadas en poliéster de doble cosido, que permiten su sujeción a la percha de la grúa.
- Las medidas aproximadas son las siguientes:

Talla	Medida A	Medida B	Medida C	Medida D	Peso
<b>M</b>	950 mm	800 mm	230 mm	495 mm	Al menos 90 Kg



#### Embalaje

Según lo especificado en las condiciones generales.

#### Marcado

El marcado se ejecutará mediante etiqueta autoadhesiva fija no removible, u otro de los permitidos en las características generales. Contendrá los datos que se especifican en las características generales del presente pliego.

#### **Artículo: 3317/1. TRONA DE POSICIONAMIENTO TALLA 1 (AYUDA T. N.E.E.)**

#### Introducción

Artículo englobado dentro de la consideración de ayuda técnica para alumnado con necesidades específicas de apoyo educativo y destinado a facilitar el desplazamiento, accesibilidad y movilidad dentro del ámbito educativo.

#### Elementos y Accesorios Indispensables

- Una trona de posicionamiento

#### Cuadro resumen de características

ENTREGA	Almacén regulador.
EMBALAJE	Según lo especificado en las características generales
UNIDADES A EMBALAR	Cada unidad se entregará en un bulto.
SELLADO DEL PRODUCTO	Se permite el marcado mediante etiqueta láser no removible.
PORCENTAJE DE MUESTREO	2%, o mínimo una unidad.

#### Características técnicas

- Estructura de madera dotada de ruedas con frenos.
- Asiento, respaldo, reposacabezas y estabilizadores de tronco y pelvis acolchados.
- Asiento deslizante y basculante.
- Taco abductor.
- Respaldo reclinable con estabilizador de tronco y chaleco de sujeción incorporado.
- Reposacabezas graduable en altura con modificación de la curvatura de apoyo.
- Reposapiés graduable en altura e inclinación con cinchas de sujeción de pies.
- Bandeja.
- Medidas aproximadas:

	TALLA 1
Ancho del asiento	33
Altura respaldo + reposacabezas	38-51 cm
Profundidad de asiento	17 - 24 cm
Altura del reposapiés	16 - 35 cm

Longitud reposapiés	18 cm
Altura usuario	69 - 99 cm
Peso del usuario	25 Kg

#### Embalaje

Según lo especificado en las condiciones generales.

#### Marcado

El marcado se ejecutará mediante etiqueta láser autoadhesiva fija no removible, u otro de los permitidos en las características generales. Contendrá los datos que se especifican en las características generales del presente pliego.

#### **Artículo: 3318/1. TRONA DE POSICIONAMIENTO TALLA 2 (AYUDA T. N.E.E.)**

#### Introducción

Artículo englobado dentro de la consideración de ayuda técnica para alumnado con necesidades específicas de apoyo educativo y destinado a facilitar el desplazamiento, accesibilidad y movilidad dentro del ámbito educativo.

#### Elementos y Accesorios Indispensables

- Una trona de posicionamiento

#### Cuadro resumen de características

ENTREGA	Almacén regulador.
EMBALAJE	Según lo especificado en las características generales
UNIDADES A EMBALAR	Cada unidad se entregará en un bulto.
SELLADO DEL PRODUCTO	Se permite el marcado mediante

	etiqueta no removible.
PORCENTAJE DE MUESTREO	2%, o mínimo una unidad.

### Características técnicas

- Estructura de madera dotada de ruedas con frenos.
- Asiento, respaldo, reposacabezas y estabilizadores de tronco y pelvis acolchados.
- Asiento deslizante y basculante.
- Taco abductor.
- Respaldo reclinable con estabilizador de tronco y chaleco de sujeción incorporado.
- Reposacabezas graduable en altura con modificación de la curvatura de apoyo.
- Reposapiés graduable en altura e inclinación con cinchas de sujeción de pies.
- Bandeja.
- Medidas aproximadas:

	TALLA 2
Ancho del asiento	36
Altura respaldo+reposacabeza	43 - 56 cm
Profundidad de asiento	22 - 33 cm
Altura del reposapiés	16 - 36 cm
Longitud reposapiés	21 cm
Altura usuario	81 - 129 cm
Peso del usuario	45 Kg

### Embalaje

Según lo especificado en las condiciones generales.

### Marcado

El marcado se ejecutará mediante etiqueta autoadhesiva fija no removible, u otro de los permitidos en las características generales. Contendrá los datos que se especifican en las características generales del presente pliego.

### **Artículo 3408/1: MUÑEQUERAS LASTRADAS 500 GR. (AYUDA TÉCNICA N.E.E.)**

#### **Introducción**

Artículo englobado dentro de la consideración de ayuda técnica para alumnado con necesidades específicas de apoyo educativo y destinado a facilitar el desplazamiento, accesibilidad y movilidad dentro del ámbito educativo.

#### **Elementos y Accesorios Indispensables**

Una muñequera lastrada

#### **Cuadro resumen de características**

ENTREGA	Almacén regulador.
EMBALAJE	Según lo especificado en las características generales
UNIDADES A EMBALAR	Cada unidad se entregará en un bulto.
SELLADO DEL PRODUCTO	Se permite el marcado mediante etiqueta láser no removible.
PORCENTAJE DE MUESTREO	2%, o mínimo una unidad.

#### **Características técnicas**

- Muñequera con sistema de fijación mediante velcros para los diferentes pesos.

- Pueden ser utilizadas tanto en muñecas como en tobillos.
- Peso: 500 gr.

#### Embalaje

Según lo especificado en las condiciones generales.

#### Marcado

El marcado se ejecutará mediante etiqueta láser autoadhesiva fija no removible, u otro de los permitidos en las características generales. Contendrá los datos que se especifican en las características generales del presente pliego.

### **Artículo 3410/1: MUÑEQUERAS LASTRADAS 1.000 GR. (AYUDA TÉCNICA N.E.E.)**

#### Introducción

Artículo englobado dentro de la consideración de ayuda técnica para alumnado con necesidades específicas de apoyo educativo y destinado a facilitar el desplazamiento, accesibilidad y movilidad dentro del ámbito educativo.

#### Elementos y Accesorios Indispensables

Una muñequera lastrada

#### Cuadro resumen de características

MANUEL CORTES ROMERO		27/04/2026 10:29:28	PÁGINA: 81 / 159
VERIFICACIÓN	NJyGwU28678T936VBm5FrUc1GjZDm0	<a href="https://ws050.juntadeandalucia.es/verificarFirma/">https://ws050.juntadeandalucia.es/verificarFirma/</a>	

ENTREGA	Almacén regulador.
EMBALAJE	Según lo especificado en las características generales
UNIDADES A EMBALAR	Cada unidad se entregará en un bulto.
SELLADO DEL PRODUCTO	Se permite el marcado mediante etiqueta láser no removible.
PORCENTAJE DE MUESTREO	2%, o mínimo una unidad.

#### Características técnicas

- Muñequera con sistema de fijación mediante velcros para los diferentes pesos
- Pueden ser utilizadas tanto en muñecas como en tobillos
- Peso: 1.000 gr.

#### Embalaje

Según lo especificado en las condiciones generales.

#### Marcado

El marcado se ejecutará mediante etiqueta láser autoadhesiva fija no removible, u otro de los permitidos en las características generales. Contendrá los datos que se especifican en las características generales del presente pliego.

#### **Artículo: 3547/1. SILLA DE POSICIONAMIENTO INFANTIL T 2 (A T N.E.E.)**

#### Introducción

Artículo englobado dentro de la consideración de ayuda técnica para alumnado con necesidades específicas de apoyo educativo y destinado a facilitar el desplazamiento, accesibilidad y movilidad dentro del ámbito educativo.

#### Elementos y Accesorios Indispensables

- Una silla de posicionamiento

#### Cuadro resumen de características

ENTREGA	Almacén regulador.
EMBALAJE	Según lo especificado en las características generales
UNIDADES A EMBALAR	Cada unidad se entregará en un bulto.
SELLADO DEL PRODUCTO	Se permite el marcado mediante etiqueta no removible.
PORCENTAJE DE MUESTREO	2%, o mínimo una unidad.

#### Características técnicas

- Silla para alumnos con dificultades en el control postural, diseñada para fomentar una correcta sedestación.
- Fabricada en madera sólida con un gran número de accesorios que permiten adaptar la silla a las necesidades de cada alumno.
- Reposapiés ajustable dependiendo del grado de abducción y flexión de la rodilla.
- El respaldo fijo da un correcto soporte para el niño.
- Asiento y respaldo con acorchamiento de fácil limpieza y extraíble.
- Contera de goma o de algún material plástico

- Taco abductor.
- Reposacabezas regulable.
- Cinturón pélvico.
- Apoyo de gemelos ajustable.
- **La silla debe entregarse montada, salvo los accesorios.**
- Medidas sin acolchado ni bloque soporte aproximadas:

	TALLA 2
Ancho asiento (cm.)	26-28
Profundidad asiento (cm.)	23-30
Altura asiento (cm.)	24-30
Altura respaldo (cm.)	30
Altura usuario (cm.)	90-115

#### Embalaje

Según lo especificado en las condiciones generales.

#### Marcado

El marcado se ejecutará mediante etiqueta autoadhesiva fija no removible, u otro de los permitidos en las características generales. Contendrá los datos que se especifican en las características generales del presente pliego.

#### **Artículo: 3548/1: SILLA DE POSICIONAMIENTO INFANTIL T 3 (A T N.E.E.)**

#### Introducción

Artículo englobado dentro de la consideración de ayuda técnica para alumnado con necesidades específicas de apoyo educativo y destinado a facilitar el desplazamiento, accesibilidad y movilidad dentro del ámbito educativo.

#### Elementos y Accesorios Indispensables

- Una silla de posicionamiento

#### Cuadro resumen de características

ENTREGA	Almacén regulador.
EMBALAJE	Según lo especificado en las características generales
UNIDADES A EMBALAR	Cada unidad se entregará en un bulto.
SELLADO DEL PRODUCTO	Se permite el marcado mediante etiqueta no removible.
PORCENTAJE DE MUESTREO	2%, o mínimo una unidad.

#### Características técnicas

- Silla para alumnos con dificultades en el control postural, diseñada para fomentar una correcta sedestación.
- Fabricada en madera sólida con un gran número de accesorios que permiten adaptar la silla a las necesidades de cada alumno.
- La silla tendrá ruedas para permitir su fácil movimiento. Deberán ser lo suficientemente robustas como para soportar el peso máximo permitido para el alumno.
- Reposapiés ajustable dependiendo del grado de abducción y flexión de la rodilla.
- El respaldo fijo da un correcto soporte para el niño.

- Asiento y respaldo con acorchamiento de fácil limpieza y extraíble.
- Contera de goma o de algún material plástico.
- Taco abductor.
- Reposacabezas regulable.
- Cinturón pélvico.
- Apoyo de gemelos ajustable.
- **La silla debe entregarse montada, salvo los accesorios.**
- Medidas sin acolchado ni bloque soporte aproximadas:

	TALLA 3
Ancho asiento (cm.)	31-33
Profundidad asiento (cm.)	25-34
Altura asiento (cm.)	27-35
Altura respaldo (cm.)	35
Altura usuario (cm.)	100-130

#### Embalaje

Según lo especificado en las condiciones generales.

#### Marcado

El marcado se ejecutará mediante etiqueta autoadhesiva fija no removible, u otro de los permitidos en las características generales. Contendrá los datos que se especifican en las características generales del presente pliego.

#### **Artículo: 3549/1. SILLA DE POSICIONAMIENTO INFANTIL T 4 (A T N.E.E.)**

#### Introducción

Artículo englobado dentro de la consideración de ayuda técnica para alumnado con necesidades específicas de apoyo educativo y destinado a facilitar el desplazamiento, accesibilidad y movilidad dentro del ámbito educativo.

#### Elementos y Accesorios Indispensables

- Una silla de posicionamiento

#### Cuadro resumen de características

ENTREGA	Almacén regulador.
EMBALAJE	Según lo especificado en las características generales
UNIDADES A EMBALAR	Cada unidad se entregará en un bulto.
SELLADO DEL PRODUCTO	Se permite el marcado mediante etiqueta no removible.
PORCENTAJE DE MUESTREO	2%, o mínimo una unidad.

#### Características técnicas

- Silla para alumnos con dificultades en el control postural, diseñada para fomentar una correcta sedestación.
- Fabricada en madera sólida con un gran número de accesorios que permiten adaptar la silla a las necesidades de cada alumno.
- La silla tendrá ruedas para permitir su fácil movimiento. Deberán ser lo suficientemente robustas como para soportar el peso máximo permitido para el alumno.
- Reposapiés ajustable dependiendo del grado de abducción y flexión de la rodilla.
- El respaldo fijo da un correcto soporte para el niño.

- Asiento y respaldo con acorchamiento de fácil limpieza y extraíble.
- Contera de goma o de algún material plástico.
- Taco abductor.
- Reposacabezas regulable.
- Cinturón pélvico.
- Apoyo de gemelos ajustable.
- **La silla debe entregarse montada, salvo los accesorios.**
- Medidas sin acolchado ni bloque soporte aproximadas:

	TALLA 4
Ancho asiento (cm.)	35-37
Profundidad asiento (cm.)	31-40
Altura asiento (cm.)	32-41
Altura respaldo (cm.)	40
Altura usuario (cm.)	110-150

#### Embalaje

Según lo especificado en las condiciones generales.

#### Marcado

El marcado se ejecutará mediante etiqueta autoadhesiva fija no removible, u otro de los permitidos en las características generales. Contendrá los datos que se especifican en las características generales del presente pliego.

## LOTE 4

Este lote está compuesto por los artículos y unidades que se indican a continuación. Los bienes de este lote se entregarán en el **Centro regulador de mercancías dependiente de la Consejería de Desarrollo Educativo y Formación Profesional**.

Lote	Tipo	Código	Artículo	Total Uds
4	1	2179	GRUA ELEVADORA-TRANSFERENCIA TAMAÑO MEDIANO (AYUDA TÉCNICA N.E.E.)	71
4	1	2180	CAMILLA PEDIATRICA (AYUDA TÉCNICA N.E.E.)	103
4	1	3154	BIPEDESTADOR TALLA 1 (AYUDA TÉCNICA N.E.E.)	54
4	1	3161	BRAZO ARTICULADO (AYUDA TÉCNICA N.E.E.)	48
4	1	3163	CAMILLA PLEGABLE (AYUDA TÉCNICA N.E.E.)	23
4	1	3174	BIPEDESTADOR TALLA 2 (AYUDA TÉCNICA N.E.E.)	55
4	1	3175	BIPEDESTADOR TALLA 3 (AYUDA TÉCNICA N.E.E.)	54
4	1	3188	GRUA BIPEDESTACIÓN CON SOPORTE DE RODILLAS (AYUDA TÉCNICA N.E.E.)	12
4	1	3196	PLANO INCLINADO BIPEDESTADOR T1 (AYUDA TÉCNICA N.E.E.)	23
4	1	3458	BIPEDESTADOR TALLA 4 (AYUDA TÉCNICA N.E.E.)	19
4	1	3540	PLANO INCLINADO BIPEDESTADOR T2 (AYUDA TÉCNICA N.E.E.)	31
4	1	3551	TRICICLO ADAPTADO 20" (AYUDA TECNICA N.E.E.)	5
4	1	3552	TRICICLO ADAPTADO 24" (AYUDA TECNICA N.E.E.)	5
4	1	3614	BIPEDESTADOR TALLA 5 (AYUDA TÉCNICA N.E.E.)	8

### **Artículo: 2179/1.GRÚA ELEVADORA TRANSFERENCIA TAMAÑO MEDIANO (AYUDA TÉCNICA N.E.E.)**

#### **Introducción**

Artículo englobado dentro de la consideración de ayuda técnica para alumnado con necesidades específicas de apoyo educativo y destinado a facilitar el desplazamiento, accesibilidad y movilidad dentro del ámbito educativo.

#### **Elementos y Accesorios Indispensables**

- Una grúa de transferencia

#### **Cuadro resumen de características**

ENTREGA	Almacén regulador.
EMBALAJE	Según lo especificado en las características generales
UNIDADES A EMBALAR	Cada unidad se entregará en un bulto.
SELLADO DEL PRODUCTO	Se permite el marcado mediante etiqueta no removible.
PORCENTAJE DE MUESTREO	2%, o mínimo una unidad.

### Características técnicas

Dispositivo utilizado para elevar y facilitar la transferencia del usuario con las siguientes características:

- Estructura metálica, con rango aproximado de elevación de la percha de, al menos, 54 a 159 cm
- Rotación de la percha de 360°.
- Accionamiento eléctrico.
- Botonera con pulsadores del tipo "mantener pulsado para funcionar"
- Botón de parada.
- Sistema de parada de emergencia.
- Soporte con 4 ruedas giratorias (las traseras con freno de rotación y giro)
- Apertura de patas regulable
- Baterías conectadas en serie y cargador de baterías externo
- Peso máximo de elevación 150 kg.
- Dimensiones
  - Longitud: entre 100 y 130 cm.
  - Altura plegada aproximada hasta la percha: 55 cm o menor.
  - Apertura de patas aproximado de 55 a 85 cm.
- Incluye
  - Arnés
  - Percha acolchada o plástica con sistema anti-salida

### Embalaje

Cada unidad se embalará minimizando los bultos a entregar. Únicamente se admitirá embalaje con cartón doble de 3 mm. de espesor mínimo.

### Marcado

El marcado del producto se podrá realizar mediante penetración por láser o mediante la colocación de una etiqueta láser no removible.

### **Artículo: 2180/1. CAMILLA PEDIÁTRICA (AYUDA TECNICA N.E.E.)**

#### Introducción

Artículo englobado dentro de la consideración de ayuda técnica para alumnado con necesidades específicas de apoyo educativo y destinado a facilitar el desplazamiento, accesibilidad y movilidad dentro del ámbito educativo.

#### Elementos y Accesorios Indispensables

- Camilla fija

#### Cuadro resumen de características

ENTREGA	Almacén regulador.
EMBALAJE	Según lo especificado en las características generales
UNIDADES A EMBALAR	Cada unidad se entregará en un bulto.
SELLADO DEL PRODUCTO	Se permite el marcado mediante etiqueta no removible.
PORCENTAJE DE MUESTREO	2%, o mínimo una unidad.

### Características técnicas

- Camilla pediátrica de reducido tamaño.
- Estructura de tubo de acero inoxidable, cromado o esmaltado.
- Cabecero regulable en altura mediante cremallera.
- Tapicería en polipiel o similar.
- Relleno de gomaespuma de al menos 5 cm de grosor y densidad al menos de 30 Kg/m<sup>3</sup>.
- Dimensiones aproximadas 150 x 50 x 80 cm. (largo x ancho x alto).

### Embalaje

Según lo especificado en las condiciones generales.

### Marcado

El marcado se ejecutará mediante etiqueta autoadhesiva fija no removible, u otro de los permitidos en las características generales. Contendrá los datos que se especifican en las características generales del presente pliego.

### **Artículo: 3154/1. BIPEDESTADOR TALLA 1 (AYUDA TÉCNICA N.E.E.)**

#### Introducción

Artículo englobado dentro de la consideración de ayuda técnica para alumnado con necesidades específicas de apoyo educativo y destinado a facilitar el control postural y el posicionamiento dentro del ámbito educativo.

#### Elementos y Accesorios Indispensables

- Un bipedestador

#### Cuadro resumen de características

MANUEL CORTES ROMERO		27/04/2026 10:29:28	PÁGINA: 92 / 159
VERIFICACIÓN	NJyGwU28678T936VBm5FrUc1GjZDm0	<a href="https://ws050.juntadeandalucia.es/verificarFirma/">https://ws050.juntadeandalucia.es/verificarFirma/</a>	

ENTREGA	Almacén regulador.
EMBALAJE	Según lo especificado en las características generales
UNIDADES A EMBALAR	Cada unidad se entregará en un bulto.
SELLADO DEL PRODUCTO	Se permite el marcado mediante etiqueta no removible.
PORCENTAJE DE MUESTREO	2%, o mínimo una unidad.

### Características técnicas

Dispositivo para facilitar el control postural, permitiendo al usuario estar en posición vertical, con:

- Chasis metálico de altura regulable
- Soportes de rodillas
- Soporte de talones
- Soporte pélvico ergonómico
- Soporte axilar ergonómico
- Todos los soportes son regulables independientes y sin necesidad de herramientas
- Mesa regulable en altura y profundidad, con regulación independiente del soporte pectoral
- Ruedas giratorias con freno
- **El artículo se entrega totalmente montado**

Cuadro de medidas (alturas medidas desde la base) aproximadas:

	Talla 1
Perímetro soporte pélvico (cm.)	60
Perímetro soporte axilar (cm.)	60
Altura soporte axilar (cm.)	56 - 70
Altura soporte pélvico (cm.)	44 - 56
Altura mesa máx. (cm.)	73
Altura usuario (cm.)	75-105
Carga máxima (Kg.)	35

#### Embalaje

Según lo especificado en las condiciones generales.

#### Marcado

El marcado se ejecutará mediante etiqueta autoadhesiva fija no removible, u otro de los permitidos en las características generales. Contendrá los datos que se especifican en las características generales del presente pliego.

### **Artículo: 3161/1. BRAZO ARTICULADO**

#### Introducción

Artículo englobado dentro de la consideración de ayuda técnica para alumnado con necesidades específicas de apoyo educativo y destinado a facilitar el desplazamiento, accesibilidad y movilidad dentro del ámbito educativo.

#### Elementos y Accesorios Indispensables

- Un brazo articulado tipo flexo

#### Cuadro resumen de características

ENTREGA	Almacén regulador.
---------	--------------------

EMBALAJE	Según lo especificado en las características generales
UNIDADES A EMBALAR	Cada unidad se entregará en un bulto.
SELLADO DEL PRODUCTO	Se permite el marcado mediante etiqueta no removible.
PORCENTAJE DE MUESTREO	2%, o mínimo una unidad.

### Características técnicas

Tendrá las siguientes características:

- Brazo universal para el posicionamiento de conmutadores, comunicadores, mandos o cualquier dispositivo con tres articulaciones que se bloquean con el movimiento de una única rueda.
- Debe permitir fijarse a mesas, sillas de ruedas, tubos...
- Bandeja de 20 x 30 cm aproximadamente con sistema de sujeción para cualquier elemento (velcro industrial, en cuyo caso debe estar incluido, etc).

### Embalaje

Según lo especificado en las condiciones generales.

### Marcado

El marcado se ejecutará mediante etiqueta autoadhesiva fija no removible, u otro de los permitidos en las características generales. Contendrá los datos que se especifican en las características generales del presente pliego.

### **Artículo: 3163/1: CAMILLA PLEGABLE (AYUDA TECNICA N.E.E.)**

### Introducción

Artículo englobado dentro de la consideración de ayuda técnica para alumnado con necesidades específicas de apoyo educativo y destinado a facilitar el desplazamiento, accesibilidad y movilidad dentro del ámbito educativo.

#### Elementos y Accesorios Indispensables

- Una camilla plegable

#### Cuadro resumen de características

ENTREGA	Almacén regulador.
EMBALAJE	Según lo especificado en las características generales
UNIDADES A EMBALAR	Cada unidad se entregará en un bulto.
SELLADO DEL PRODUCTO	Se permite el marcado mediante etiqueta no removible.
PORCENTAJE DE MUESTREO	2%, o mínimo una unidad.

#### Características técnicas

- Fabricada en aluminio
- Altura regulable entre 68 y 85 cm aprox.
- Respaldo elevable de 0 a 70 grados
- Tapizado en polipiel o similar para una alta resistencia, impermeable y antimanchas
- Relleno de espuma de al menos 5 cm. de espesor y densidad al menos 30 kg/m<sup>3</sup>.
- Asas de transporte
- Dimensiones aproximadas de: 170 x 55 cm. y cabezal de 50 cm.

### Embalaje

Según lo especificado en las condiciones generales.

### Marcado

El marcado se ejecutará mediante etiqueta autoadhesiva fija no removible, u otro de los permitidos en las características generales.

### **Artículo: 3174/1. BIPEDESTADOR TALLA 2 (AYUDA TÉCNICA N.E.E.)**

### Introducción

Artículo englobado dentro de la consideración de ayuda técnica para alumnado con necesidades específicas de apoyo educativo y destinado a facilitar el control postural y el posicionamiento dentro del ámbito educativo.

### Elementos y Accesorios Indispensables

- Un bipedestador

### Cuadro resumen de características

ENTREGA	Almacén regulador.
EMBALAJE	Según lo especificado en las características generales
UNIDADES A EMBALAR	Cada unidad se entregará en un bulto.
SELLADO DEL PRODUCTO	Se permite el marcado mediante etiqueta no removible.
PORCENTAJE DE MUESTREO	2%, o mínimo una unidad.

### Características técnicas

Dispositivo para facilitar el control postural, permitiendo al usuario estar en posición vertical, con:

- Chasis metálico de altura regulable
- Soportes de rodillas
- Soporte de talones
- Soporte pélvico ergonómico
- Soporte axilar ergonómico
- Todos los soportes son regulables independientes y sin necesidad de herramientas
- Mesa regulable en altura y profundidad, con regulación independiente del soporte pectoral
- Ruedas giratorias con freno
- **El artículo se entrega totalmente montado**

Cuadro de medidas (alturas medidas desde la base) aproximadas:

	Talla 2
Perímetro soporte pélvico (cm.)	65
Perímetro soporte axilar (cm.)	65
Altura soporte axilar (cm.)	70 - 90
Altura soporte pélvico (cm.)	55 - 68
Altura mesa máx. (cm.)	88
Altura usuario (cm.)	100-120
Carga máxima (Kg.)	45

### Embalaje

Según lo especificado en las condiciones generales.

### Marcado

El marcado se ejecutará mediante etiqueta autoadhesiva fija no removible, u otro de los permitidos en las características generales. Contendrá los datos que se especifican en las características generales del presente pliego.

## **Artículo: 3175/1. BIPEDESTADOR TALLA 3 (AYUDA TÉCNICA N.E.E.)**

### Introducción

Artículo englobado dentro de la consideración de ayuda técnica para alumnado con necesidades específicas de apoyo educativo y destinado a facilitar el control postural y el posicionamiento dentro del ámbito educativo.

### Elementos y Accesorios Indispensables

- Un bipedestador

### Cuadro resumen de características

ENTREGA	Almacén regulador.
EMBALAJE	Según lo especificado en las características generales
UNIDADES A EMBALAR	Cada unidad se entregará en un bulto.
SELLADO DEL PRODUCTO	Se permite el marcado mediante etiqueta no removible.
PORCENTAJE DE MUESTREO	2%, o mínimo una unidad.

### Características técnicas

Dispositivo para facilitar el control postural, permitiendo al usuario estar en posición vertical, con:

- Chasis metálico de altura regulable
- Soportes de rodillas
- Soporte de talones
- Soporte pélvico ergonómico
- Soporte axilar ergonómico
- Todos los soportes son regulables independientes y sin necesidad de herramientas
- Mesa regulable en altura y profundidad, con regulación independiente del soporte pectoral
- Ruedas giratorias con freno
- **El artículo se entrega totalmente montado**

Cuadro de medidas (alturas medidas desde la base) aproximadas:

	Talla 3
Perímetro soporte pélvico (cm.)	70
Perímetro soporte axilar (cm.)	70
Altura soporte axilar (cm.)	85 - 110
Altura soporte pélvico (cm.)	65 - 85
Altura mesa máx. (cm.)	100
Altura usuario (cm.)	120-150
Carga máxima (Kg.)	55

#### Embalaje

Según lo especificado en las condiciones generales.

#### Marcado

El marcado se ejecutará mediante etiqueta autoadhesiva fija no removible, u otro de los permitidos en las características generales. Contendrá los datos que se especifican en las características generales del presente pliego.

### **Artículo: 3188/1 GRUA BIPEDESTACIÓN CON SOPORTE DE RODILLAS (A.T.N.E.E.)**

#### **Introducción**

Artículo englobado dentro de la consideración de ayuda técnica para alumnado con necesidades específicas de apoyo educativo y destinado a facilitar el desplazamiento, accesibilidad y movilidad dentro del ámbito educativo.

#### **Elementos y Accesorios Indispensables**

- Una grúa de bipedestación o cambia pañales y traslado a WC

#### **Cuadro resumen de características**

ENTREGA	Almacén regulador.
EMBALAJE	Según lo especificado en las características generales
UNIDADES A EMBALAR	Cada unidad se entregará en un bulto.
SELLADO DEL PRODUCTO	Se permite el marcado mediante etiqueta no removible.
PORCENTAJE DE MUESTREO	2%, o mínimo una unidad.

#### **Características técnicas**

Grúa de bipedestación con:

- Capacidad de carga 150 kg.
- Soporte acolchado para rodillas regulable en altura.

- Sin necesidad de herramientas puede pasar de grúa de elevación a bipedestación.
- Se incluirán todos los accesorios necesarios para la utilización de la grúa tanto en bipedestación como en elevación, incluidos los arneses.

#### Embalaje

Según lo especificado en las condiciones generales.

#### Marcado

El marcado se ejecutará mediante etiqueta autoadhesiva fija no removible, u otro de los permitidos en las características generales. Contendrá los datos que se especifican en las características generales del presente pliego.

### **Artículo: 3196/1: PLANO INCLINADO BIPEDESTADOR T1 (AYUDA T. N.E.E.)**

#### Introducción

Artículo englobado dentro de la consideración de ayuda técnica para alumnado con necesidades específicas de apoyo educativo y destinado a facilitar el desplazamiento, accesibilidad y movilidad dentro del ámbito educativo.

#### Elementos y Accesorios Indispensables

- Un plano inclinado bipedestador

#### Cuadro resumen de características

ENTREGA	Almacén regulador.
EMBALAJE	Según lo especificado en las características generales
UNIDADES A EMBALAR	Cada unidad se entregará en un bulto.
SELLADO DEL PRODUCTO	Se permite el marcado mediante etiqueta no removible.

PORCENTAJE DE MUESTREO	2%, o mínimo una unidad.
------------------------	--------------------------

### Características técnicas

Bipedestador prono y supino con:

- Chasis robusto fabricado en madera, acero o aluminio.
- Soportes ajustables para rodillas y pecho, los cuales deben estar montados en el artículo.
- Reposacabezas
- Cinturón pélvico y torácico, los cuales deben estar montados en el artículo.
- Sandalias ajustables
- Regulación del ángulo hacia delante en varias posiciones.
- Mesa con ángulo ajustable con cavidad de terapia
- Chasis con cuatro ruedas de bloqueo
- El artículo debe entregarse totalmente montado.
- Medidas aproximadas:

		Talla 1
Ancho de pelvis	cm	Entre 18 y 31
Ancho de pecho	cm	Entre 18 y 31
Altura del pie a la axila	cm	Entre 65 y 97
Dimensiones mesa o bandeja de terapia	cm	60 x 40
Altura usuario máxima	cm	135

### Embalaje

Según lo especificado en las condiciones generales.

### Marcado

El marcado se ejecutará mediante etiqueta autoadhesiva fija no removible, u otro de los permitidos en las características generales. Contendrá los datos que se especifican en las características generales del presente pliego.

### **Artículo: 3458/1. BIPEDESTADOR TALLA 4 (AYUDA TÉCNICA N.E.E.)**

### Introducción

Artículo englobado dentro de la consideración de ayuda técnica para alumnado con necesidades específicas de apoyo educativo y destinado a facilitar el control postural y el posicionamiento dentro del ámbito educativo.

### Elementos y Accesorios Indispensables

- Un bipedestador

### Cuadro resumen de características

ENTREGA	Almacén regulador.
EMBALAJE	Según lo especificado en las características generales
UNIDADES A EMBALAR	Cada unidad se entregará en un bulto.
SELLADO DEL PRODUCTO	Se permite el marcado mediante etiqueta no removible.
PORCENTAJE DE MUESTREO	2%, o mínimo una unidad.

### Características técnicas

Dispositivo para facilitar el control postural, permitiendo al usuario estar en posición vertical, con:

- Chasis metálico de altura regulable
- Soportes de rodillas
- Soporte de talones
- Soporte lumbar ergonómico
- Soporte pectoral ergonómico
- Todos los soportes son regulables independientes y sin necesidad de herramientas
- Mesa regulable en altura y profundidad, con regulación independiente del soporte pectoral
- Ruedas giratorias con freno
- **El artículo se entrega totalmente montado**

Cuadro de medidas (alturas medidas desde la base) aproximadas:

	Talla 4
Ancho soporte pectoral (cm.)	30
Altura soporte pectoral (cm.)	84 - 120
Altura soporte lumbar (cm.)	63-93
Altura mesa máx. (cm.)	118
Altura usuario (cm.)	110-160
Carga máxima (Kg.)	90

#### Embalaje

Según lo especificado en las condiciones generales.

#### Marcado

El marcado se ejecutará mediante etiqueta autoadhesiva fija no removible, u otro de los permitidos en las características generales. Contendrá los datos que se especifican en las características generales del presente pliego.

### **Artículo: 3540/1. PLANO INCLINADO BIPEDESTADOR T2 (AYUDA T. N.E.E.)**

#### **Introducción**

Artículo englobado dentro de la consideración de ayuda técnica para alumnado con necesidades específicas de apoyo educativo y destinado a facilitar el desplazamiento, accesibilidad y movilidad dentro del ámbito educativo.

#### **Elementos y Accesorios Indispensables**

- Un plano inclinado bipedestador

#### **Cuadro resumen de características**

ENTREGA	Almacén regulador.
EMBALAJE	Según lo especificado en las características generales
UNIDADES A EMBALAR	Cada unidad se entregará en un bulto.
SELLADO DEL PRODUCTO	Se permite el marcado mediante etiqueta no removible.
PORCENTAJE DE MUESTREO	2%, o mínimo una unidad.

#### **Características técnicas**

Bipedestador prono y supino con:

- Chasis robusto fabricado en madera, acero o aluminio.
- Soportes ajustables para rodillas y pecho, los cuales deben estar montados en el artículo.
- Reposacabezas
- Cinturón pélvico y torácico, los cuales deben estar montados en el artículo.

- Sandalias ajustables
- Regulación del ángulo hacia delante en varias posiciones.
- Mesa con ángulo ajustable con cavidad de terapia
- Chasis con cuatro ruedas de bloqueo
- El artículo debe entregarse totalmente montado.
- Medidas aproximadas:

		Talla 2
Ancho de pelvis	cm	Entre 28 y 39
Ancho de pecho	cm	Entre 20 y 32
Altura del pie a la axila	cm	Entre 98 y 130
Dimensiones mesa o bandeja de terapia	cm	60 x 35
Altura usuario máxima	cm	170

#### Embalaje

Según lo especificado en las condiciones generales.

#### Marcado

El marcado se ejecutará mediante etiqueta autoadhesiva fija no removible, u otro de los permitidos en las características generales. Contendrá los datos que se especifican en las características generales del presente pliego.

#### **Artículo: 3551/1. TRICICLO ADAPTADO 20” (AYUDA TÉCNICA N.E.E.)**

#### Introducción

Artículo englobado dentro de la consideración de ayuda técnica para alumnado con necesidades específicas de apoyo educativo y destinado a facilitar el desplazamiento, accesibilidad y movilidad dentro del ámbito educativo.

#### Elementos y Accesorios Indispensables

- Un triciclo adaptado

#### Cuadro resumen de características

ENTREGA	Almacén regulador.
EMBALAJE	Según lo especificado en las características generales
UNIDADES A EMBALAR	Cada unidad se entregará en un bulto.
SELLADO DEL PRODUCTO	Se permite el marcado mediante etiqueta láser no removible.
PORCENTAJE DE MUESTREO	2%, o mínimo una unidad.

#### Características técnicas

Triciclo adaptado con las siguientes características:

- Respaldo curvado graduable, que ayude a mantener la estabilidad del niño/a.
- Reposacabezas.
- Taco abductor.
- Sujeciones para muñecas y pies con velcro.
- Pedales de plataforma.
- Manillar graduable y ángulo ajustable.

- Barra de empuje direccionable.
- Frenos V-brake o disco.
- Fabricado en aluminio.
- Transmisión de piñón fijo.
- Dispositivos para regulación.
- Tamaño de las ruedas: 20”

#### Embalaje

Según lo especificado en las condiciones generales.

#### Marcado

El marcado se ejecutará mediante etiqueta láser autoadhesiva fija no removible, u otro de los permitidos en las características generales. Contendrá los datos que se especifican en las características generales del presente pliego.

#### **Artículo: 3552/1. TRICICLO ADAPTADO 24” (AYUDA TÉCNICA N.E.E.)**

#### Introducción

Artículo englobado dentro de la consideración de ayuda técnica para alumnado con necesidades específicas de apoyo educativo y destinado a facilitar el desplazamiento, accesibilidad y movilidad dentro del ámbito educativo.

#### Elementos y Accesorios Indispensables

- Un triciclo adaptado

MANUEL CORTES ROMERO		27/04/2026 10:29:28	PÁGINA: 109 / 159
VERIFICACIÓN	NJyGwU28678T936VBm5FrUc1GjZDm0	<a href="https://ws050.juntadeandalucia.es/verificarFirma/">https://ws050.juntadeandalucia.es/verificarFirma/</a>	

#### Cuadro resumen de características

ENTREGA	Almacén regulador.
EMBALAJE	Según lo especificado en las características generales
UNIDADES A EMBALAR	Cada unidad se entregará en un bulto.
SELLADO DEL PRODUCTO	Se permite el marcado mediante etiqueta láser no removible.
PORCENTAJE DE MUESTREO	2%, o mínimo una unidad.

#### Características técnicas

Triciclo adaptado con las siguientes características:

- Respaldo curvado graduable, que ayude a mantener la estabilidad del niño/a.
- Reposacabezas.
- Taco abductor.
- Sujeciones para muñecas y pies con velcro.
- Pedales de plataforma.
- Manillar graduable y ángulo ajustable.
- Barra de empuje direccionable.
- Frenos V-brake o disco.
- Fabricado en aluminio.
- Transmisión de piñón fijo.
- Dispositivos para regulación.

- Tamaño de las ruedas: 24”

#### Embalaje

Según lo especificado en las condiciones generales.

#### Marcado

El marcado se ejecutará mediante etiqueta láser autoadhesiva fija no removible, u otro de los permitidos en las características generales. Contendrá los datos que se especifican en las características generales del presente pliego.

#### **Artículo: 3614/1 BIPEDESTADOR TALLA 5 (AYUDA TÉCNICA N.E.E.)**

#### Introducción

Artículo englobado dentro de la consideración de ayuda técnica para alumnado con necesidades específicas de apoyo educativo y destinado a facilitar el control postural y el posicionamiento dentro del ámbito educativo.

#### Elementos y Accesorios Indispensables

- Un bipedestador

#### Cuadro resumen de características

ENTREGA	Almacén regulador.
EMBALAJE	Según lo especificado en las características generales
UNIDADES A EMBALAR	Cada unidad se entregará en un bulto.
SELLADO DEL PRODUCTO	Se permite el marcado mediante etiqueta no removible.

PORCENTAJE MUESTREO	DE	2%, o mínimo una unidad.
------------------------	----	--------------------------

### Características técnicas

Dispositivo para facilitar el control postural, permitiendo al usuario estar en posición vertical, con:

- Chasis metálico de altura regulable
- Soportes de rodillas
- Soporte de talones
- Soporte lumbar ergonómico
- Soporte pectoral ergonómico
- Todos los soportes son regulables independientes y sin necesidad de herramientas
- Mesa regulable en altura y profundidad, con regulación independiente del soporte pectoral
- Ruedas giratorias con freno.
- **El artículo se entrega totalmente montado**

Cuadro de medidas (alturas medidas desde la base) aproximadas:

	Talla 5
Ancho soporte pectoral (cm.)	37
Altura soporte pectoral (cm.)	94 - 130
Altura soporte lumbar (cm.)	73-112
Altura mesa máx. (cm.)	138
Altura usuario (cm.)	135-180
Carga máxima (Kg.)	120

#### Embalaje

Según lo especificado en las condiciones generales.

#### Marcado

El marcado se ejecutará mediante etiqueta autoadhesiva fija no removible, u otro de los permitidos en las características generales. Contendrá los datos que se especifican en las características generales del presente pliego.

MANUEL CORTES ROMERO		27/04/2026 10:29:28	PÁGINA: 113 / 159
VERIFICACIÓN	NJyGwU28678T936VBm5FrUc1GjZDm0	<a href="https://ws050.juntadeandalucia.es/verificarFirma/">https://ws050.juntadeandalucia.es/verificarFirma/</a>	

## LOTE 5

Este lote está compuesto por los artículos y unidades que se indican a continuación. Los bienes de este lote se entregarán en el **Centro regulador de mercancías dependiente de la Consejería de Desarrollo Educativo y Formación Profesional**.

Lote	Tipo	Código	Artículo	Total Uds
5	1	2174	BRAZO FLEXIBLE Y ARTICULADO CON BANDEJA PARA SILLA DE RUEDAS	9
5	1	2176	BRAZO DE PIE CON RUEDAS (AYUDA TÉCNICA N.E.E.)	8
5	1	3162	BARRA SUJECCIÓN ABATIBLE ASEO LONGITUD 1 (AYUDA TÉCNICA N.E.E.)	16
5	1	3164	CAMILLA ELECTRICA (AYUDA TÉCNICA N.E.E.)	19
5	1	3169	COMUNICADOR DE DOS MENSAJES (AYUDA TÉCNICA N.E.E.)	66
5	1	3170	COMUNICADOR DE UN MENSAJE (AYUDA TÉCNICA N.E.E.)	41
5	1	3171	COMUNICADOR DE NUEVE MENSAJES (AYUDA TÉCNICA N.E.E.)	10
5	1	3172	COMUNICADOR DE VEINTE MENSAJES (AYUDA TÉCNICA N.E.E.)	25
5	1	3187	COMUNICADOR DINÁMICO. SUPERFICIE METACRILATO (AYUDA TÉCNICA N.E.E.)	25
5	1	3194	BALÓN PARA REHABILITACIÓN Y PSICOMOTRIC 45 CM. (AYUDA TÉCNICA N.E.E.)	6
5	1	3195	ROLLO PLÁSTICO ANTIDESLIZANTE (AYUDA TÉCNICA N.E.E.)	44
5	1	3202	BANDEJA PARA SILLA DE RUEDAS (AYUDA TÉCNICA N.E.E.)	1
5	1	3290	RESPALDO ERGONÓMICO 1 (AYUDA TÉCNICA N.E.E.)	6
5	1	3296	ESCALERA DE TRES PELDAÑOS + PUFF DESCANSO (AYUDA TÉCNICA N.E.E.)	26
5	1	3314	RESPALDO LUMBAR 4 (AYUDA TÉCNICA N.E.E.)	1
5	1	3315	CAMILLA FIJA (AYUDA TÉCNICA N.E.E.)	41
5	1	3316	CAMILLA FIJA ANCHA (AYUDA TÉCNICA N.E.E.)	13
5	1	3321	KIT DE CUÑA POSTURAL 2 (AYUDA TÉCNICA N.E.E.)	9
5	1	3322	KIT DE CUÑA POSTURAL 3 (AYUDA TÉCNICA N.E.E.)	6
5	1	3325	CINCHA DE SUJECIÓN (AYUDA TÉCNICA N.E.E.)	40
5	1	3326	ATRIL POLIVALENTE T1 (AYUDA TÉCNICA N.E.E.)	16
5	1	3327	ATRIL POLIVALENTE CON PIE (AYUDA TÉCNICA N.E.E.)	3
5	1	3328	AGARRADERA PARA MESA (AYUDA TÉCNICA N.E.E.)	1
5	1	3329	SOPORTE PARA SUJETAR LOS BRAZOS (AYUDA TÉCNICA N.E.E.)	4
5	1	3335	MURAL INTERACTIVO (AYUDA TÉCNICA N.E.E.)	6
5	1	3336	CONJUNTO DE 2 JUGUETES ADAPTADOS Y 2 CONMUTADORES (AYUDA T. N.E.E.)	59
5	1	3365	ÁLBUM PARLANTE (AYUDA TÉCNICA N.E.E.)	24
5	1	3541	ATRIL POLIVALENTE T2 (AYUDA TÉCNICA N.E.E.)	28
5	1	3178	ASIENTO INODORO CON REPOSAPIÉS TAMAÑO 3	5
5	1	3177	ASIENTO INODORO CON REPOSAPIÉS TAMAÑO 2	12
5	1	3324	ASIENTO EN SUELO EN U O SENTADOR DE BEBE (AYUDA TÉCNICA N.E.E.)	18

**Artículo: 2174/1 BRAZO FLEXIBLE Y ARTICULADO CON BANDEJA PARA SILLA DE RUEDAS (AYUDA TÉCNICA N.E.E.)**

**Prestaciones Didácticas**

Artículo englobado dentro de la consideración de ayuda técnica para alumnado con necesidades específicas de apoyo educativo y destinado a facilitar el desplazamiento, accesibilidad y movilidad dentro del ámbito educativo.

**Elementos y Accesorios Indispensables**

Brazo flexible y articulado con bandeja para silla de ruedas

**Características Técnicas Mínimas**

- Brazo que permite sujetar firmemente diferentes equipos como ordenadores portátiles, tabletas, joysticks, comunicadores, etc. a la silla de ruedas
- Dispone de bandeja que se ajusta a diferentes medidas en función del dispositivo a usar
- Permite montarse y desmontarse u orientarse con giros de 90° (facilitar la transferencia del usuario) sin necesidad de ajustar ningún tornillo, recuperando siempre exactamente la misma posición
- Compatible con cualquier silla de ruedas (tubos de hasta 45mm)
- Brazo rígido que reduce las vibraciones
- Carga máxima 4 kg.

**Embalaje**

Según lo especificado en las condiciones generales.

**Marcado**

El marcado se ejecutará mediante etiqueta autoadhesiva fija no removible, u otro de los permitidos en las características generales. Contendrá los datos que se especifican en las características

MANUEL CORTES ROMERO		27/04/2026 10:29:28	PÁGINA: 115 / 159
VERIFICACIÓN	NJyGwU28678T936VBm5FrUc1GjZDm0	<a href="https://ws050.juntadeandalucia.es/verificarFirma/">https://ws050.juntadeandalucia.es/verificarFirma/</a>	

generales del presente pliego.

### **Artículo: 2176/1. BRAZO DE PIE CON RUEDAS (AYUDA TECNICA N.E.E.)**

#### **Introducción**

Artículo englobado dentro de la consideración de ayuda técnica para alumnado con necesidades específicas de apoyo educativo y destinado a facilitar el desplazamiento, accesibilidad y movilidad dentro del ámbito educativo.

#### **Elementos y Accesorios Indispensables**

Brazo de pie con ruedas

#### **Características Técnicas Mínimas**

- Brazo que permite acoplar los comunicadores y tabletas para alumnos que necesitan una posición muy precisa
- Permite disponer de un comunicador en la posición correcta en lugares en los que un soporte para silla de ruedas no pueda ser utilizado
- Se adjunta imagen orientativa



MANUEL CORTES ROMERO		27/04/2026 10:29:28	PÁGINA: 116 / 159
VERIFICACIÓN	NJyGwU28678T936VBm5FrUc1GjZDm0	<a href="https://ws050.juntadeandalucia.es/verificarFirma/">https://ws050.juntadeandalucia.es/verificarFirma/</a>	

**Artículo: 3162/1: BARRA DE SUJECCIÓN ABATIBLE ASEO LONGITUD 1 (Ayuda Técnica N.E.E.)**

**Introducción**

Artículo englobado dentro de la consideración de ayuda técnica para alumnado con necesidades específicas de apoyo educativo y destinado a facilitar el desplazamiento, accesibilidad y movilidad dentro del ámbito educativo.

**Elementos y Accesorios Indispensables**

- Una barra de sujeción

**Cuadro resumen de características**

ENTREGA	Almacén regulador.
EMBALAJE	Según lo especificado en las características generales
UNIDADES A EMBALAR	Cada unidad se entregará en un bulto.
SELLADO DEL PRODUCTO	Se permite el marcado mediante etiqueta no removible.
PORCENTAJE DE MUESTREO	2%, o mínimo una unidad.

**Características técnicas**

- Barra en forma de U
- Fabricada en tubo de acero inoxidable, cromado o esmaltado
- Diámetro de 30 mm aproximadamente.
- Fijada a la pared por una placa de instalación rectangular con 4 o 6 tornillos (incluidos).
- Muelle interior que permite subir o bajar la barra.
- Medidas:

<b>Talla 1</b>
Entre 55 y 60 cm.

#### Embalaje

Según lo especificado en las condiciones generales.

#### Marcado

El marcado se ejecutará mediante etiqueta autoadhesiva fija no removible, u otro de los permitidos en las características generales. Contendrá los datos que se especifican en las características generales del presente pliego.

#### **Artículo: 3164/1: CAMILLA ELECTRICA (AYUDA TECNICA N.E.E.)**

#### Introducción

Artículo englobado dentro de la consideración de ayuda técnica para alumnado con necesidades específicas de apoyo educativo y destinado a facilitar el desplazamiento, accesibilidad y movilidad dentro del ámbito educativo.

#### Elementos y Accesorios Indispensables

- Una camilla eléctrica

#### Cuadro resumen de características

ENTREGA	Almacén regulador.
EMBALAJE	Según lo especificado en las características generales
UNIDADES A EMBALAR	Cada unidad se entregará en un bulto.
SELLADO DEL PRODUCTO	Se permite el marcado mediante etiqueta no removible.
PORCENTAJE DE MUES-	2%, o mínimo una unidad.

TREO	
------	--

#### Características técnicas

- Debe ser de dos cuerpos
- Estructura metálica de acero (recubrimiento epoxi o electrolítico)
- Regulación de altura mediante mando
- Respaldo superior, abatible manualmente
- Longitud del respaldo superior al menos 55 cm.
- Altura regulable entre 60 y 90 cm aprox.
- Respaldo regulable al menos de 0 a 70/80 grados
- Tapizado en polipiel o similar, ignífugo, lavable, con tratamiento antibacterias o equivalente
- Relleno de espuma de al menos 5 cm. de espesor y densidad al menos 30 kg/m3.
- Dimensiones aproximadas de: 190 x 60 cm
- Niveladores ajustables en las patas

#### Embalaje

Según lo especificado en las condiciones generales.

#### Marcado

El marcado se ejecutará mediante etiqueta autoadhesiva fija no removible, u otro de los permitidos en las características generales. Contendrá los datos que se especifican en las características generales del presente pliego.

MANUEL CORTES ROMERO		27/04/2026 10:29:28	PÁGINA: 119 / 159
VERIFICACIÓN	NJyGwU28678T936VBm5FrUc1GjZDm0	<a href="https://ws050.juntadeandalucia.es/verificarFirma/">https://ws050.juntadeandalucia.es/verificarFirma/</a>	

### **Artículo: 3169/1. COMUNICADOR 2 MENSAJES (AYUDA TECNICA N.E.E.)**

#### **Introducción**

Artículo englobado dentro de la consideración de ayuda técnica para alumnado con necesidades específicas de apoyo educativo y destinado a facilitar el desplazamiento, accesibilidad y movilidad dentro del ámbito educativo.

#### **Elementos y Accesorios Indispensables**

- Un comunicador de dos mensajes

#### **Cuadro resumen de características**

ENTREGA	Almacén regulador.
EMBALAJE	Según lo especificado en las características generales
UNIDADES A EMBALAR	Cada unidad se entregará en un bulto.
SELLADO DEL PRODUCTO	Se permite el marcado mediante etiqueta láser no removible.
PORCENTAJE DE MUESTREO	2%, o mínimo una unidad.

#### **Características técnicas**

Dispositivo electrónico que permite la grabación y reproducción de dos mensajes:

- Debe disponer de varias carcasas intercambiables de diferentes colores, así como de una carcasa transparente
- Se podrá utilizar para la activación de algún dispositivo haciendo uso de las dos salidas de tipo relé o sistema equivalente (jack 3,5 mm, p.e.) para la activación de juguetes a la vez que se reproduce el mensaje

- Memoria para, al menos, 120 segundos de grabación.
- Medida del equipo 15 x12 cm aprox.
- Superficie de activación 6 cm Ø aprox.
- Pilas necesarias incluidas

#### Embalaje

Según lo especificado en las condiciones generales.

#### Marcado

El marcado se ejecutará mediante etiqueta láser autoadhesiva fija no removible, u otro de los permitidos en las características generales. Contendrá los datos que se especifican en las características generales del presente pliego.

#### **Artículo: 3170/1: COMUNICADOR DE UN MENSAJE (AYUDA TECNICA N.E.E.)**

#### Introducción

Artículo englobado dentro de la consideración de ayuda técnica para alumnado con necesidades específicas de apoyo educativo y destinado a facilitar el desplazamiento, accesibilidad y movilidad dentro del ámbito educativo.

#### Elementos y Accesorios Indispensables

- Un comunicador de un mensaje

#### Cuadro resumen de características

ENTREGA	Almacén regulador.
EMBALAJE	Según lo especificado en las características generales

UNIDADES A EMBALAR	Cada unidad se entregará en un bulto.
SELLADO DEL PRODUCTO	Se permite el marcado mediante etiqueta no removible.
PORCENTAJE DE MUESTREO	2%, o mínimo una unidad.

### Características técnicas

Dispositivo electrónico que permite la grabación y reproducción de un mensaje:

- Debe disponer de varias carcasas intercambiables de diferentes colores.
- Se podrá utilizar para la activación de algún dispositivo haciendo uso de una salida de tipo relé o sistema equivalente (jack 3,5 mm, p.e.) para la activación de juguetes a la vez que se reproduce el mensaje
- Memoria para 120 segundos de grabación aprox.
- Medida del equipo 12 x 12 cm aprox.
- Pilas necesarias incluidas

### Embalaje

Según lo especificado en las condiciones generales.

### **Artículo: 3171/1. COMUNICADOR 9 MENSAJES (AYUDA TECNICA N.E.E.)**

#### Introducción

Artículo englobado dentro de la consideración de ayuda técnica para alumnado con necesidades específicas de apoyo educativo y destinado a facilitar el desplazamiento, accesibilidad y movilidad dentro del ámbito educativo.

#### Elementos y Accesorios Indispensables

- Un comunicador de nueve mensajes

#### Cuadro resumen de características

ENTREGA	Almacén regulador.
EMBALAJE	Según lo especificado en las características generales
UNIDADES A EMBALAR	Cada unidad se entregará en un bulto.
SELLADO DEL PRODUCTO	Se permite el marcado mediante etiqueta no removible.
PORCENTAJE DE MUESTREO	2%, o mínimo una unidad.

#### Características técnicas

Dispositivo electrónico que permite la grabación y reproducción de nueve mensajes, con:

- 9 teclas cuadradas para la grabación y reproducción de mensajes.
- Al menos 3 teclas adicionales para la grabación de mensajes-clave
- Al menos 5 niveles de grabación de mensajes
- Tiempo de grabación de, al menos, 9 minutos
- Las teclas permitirán la incorporación de pictogramas para posibilitar su uso como complemento a diferentes sistemas alternativos o aumentativos de comunicación
- Medida del equipo 23 x 30 cm aprox.
- Pilas necesarias incluidas

#### Embalaje

Según lo especificado en las condiciones generales.

### Marcado

El marcado se ejecutará mediante etiqueta autoadhesiva fija no removible, u otro de los permitidos en las características generales. Contendrá los datos que se especifican en las características generales del presente pliego.

### **Artículo: 3172/1 COMUNICADOR 20 MENSAJES (AYUDA TECNICA N.E.E.)**

### Introducción

Artículo englobado dentro de la consideración de ayuda técnica para alumnado con necesidades específicas de apoyo educativo y destinado a facilitar el desplazamiento, accesibilidad y movilidad dentro del ámbito educativo.

### Elementos y Accesorios Indispensables

- Un comunicador de veinte mensajes

### Cuadro resumen de características

ENTREGA	Almacén regulador.
EMBALAJE	Según lo especificado en las características generales
UNIDADES A EMBALAR	Cada unidad se entregará en un bulto.
SELLADO DEL PRODUCTO	Se permite el marcado mediante etiqueta no removible.
PORCENTAJE DE MUESTREO	2%, o mínimo una unidad.

### Características técnicas

Dispositivo electrónico que permite la grabación y reproducción de veinte mensajes, con:

- 20 teclas cuadradas para la grabación y reproducción de mensajes
- Al menos 5 teclas adicionales para la grabación de mensajes-clave
- 5 niveles de grabación
- Tiempo de grabación 15 minutos
- Las teclas permitirán la incorporación de pictogramas para posibilitar su uso como complemento a diferentes sistemas alternativos o aumentativos de comunicación
- Medida del equipo 23 x 30 cm aprox.
- Pilas necesarias incluidas

#### Embalaje

Según lo especificado en las condiciones generales.

#### Marcado

El marcado se ejecutará mediante etiqueta láser autoadhesiva fija no removible, u otro de los permitidos en las características generales. Contendrá los datos que se especifican en las características generales del presente pliego.

### **Artículo: 3187/1:COMUNICADOR DINÁMICO. SUPERFICIE METACRILATO (AYUDA TECNICA N.E.E.)**

#### Introducción

Artículo englobado dentro de la consideración de ayuda técnica para alumnado con necesidades específicas de apoyo educativo y destinado a facilitar el desplazamiento, accesibilidad y movilidad dentro del ámbito educativo.

#### Elementos y Accesorios Indispensables

- Un comunicador dinámico superficie metacrilato

MANUEL CORTES ROMERO		27/04/2026 10:29:28	PÁGINA: 125 / 159
VERIFICACIÓN	NJyGwU28678T936VBm5FrUc1GjZDm0	<a href="https://ws050.juntadeandalucia.es/verificarFirma/">https://ws050.juntadeandalucia.es/verificarFirma/</a>	

#### Cuadro resumen de características

ENTREGA	Almacén regulador.
EMBALAJE	Según lo especificado en las características generales
UNIDADES A EMBALAR	Cada unidad se entregará en un bulto.
SELLADO DEL PRODUCTO	Se permite el marcado mediante etiqueta no removible.
PORCENTAJE DE MUESTREO	2%, o mínimo una unidad.

#### Características técnicas

Superficie de metacrilato que facilita la comunicación cara a cara mediante la mirada:

- Base para su correcta sujeción.
- Medidas aproximadas: 40 x 30 x 0,5 cm.
- El metacrilato se puede quitar y poner de la base.
- 16 adhesivos de velcro para la sujeción de los pictogramas.
- Patas de silicona antideslizante.

#### Embalaje

Según lo especificado en las condiciones generales.

#### Marcado

El marcado se ejecutará mediante etiqueta autoadhesiva fija no removible, u otro de los permitidos en las características generales. Contendrá los datos que se especifican en las características generales del presente pliego.

**Artículo: 3194/1 BALÓN PARA REHABILITACIÓN Y PSICOMOTRICIDAD 45 CM (AYUDA T. N.E.E.)**

**Prestaciones Didácticas**

**Introducción**

Artículo englobado dentro de la consideración de ayuda técnica para alumnado con necesidades específicas de apoyo educativo y destinado a facilitar el desplazamiento, accesibilidad y movilidad dentro del ámbito educativo.

**Elementos y Accesorios Indispensables**

- Un balón para rehabilitación y psicomotricidad antiexplosión

**Cuadro resumen de características**

ENTREGA	Almacén regulador.
EMBALAJE	Según lo especificado en las características generales
UNIDADES A EMBALAR	Cada unidad se entregará en un bulto.
SELLADO DEL PRODUCTO	Se permite el marcado mediante etiqueta láser no removible.
PORCENTAJE DE MUESTREO	2%, o mínimo una unidad.

#### Características técnicas

- Balón ligero y resistente para utilizar en terapia en actividades de entrenamiento de la percepción del movimiento
- Ideal para mejorar equilibrio, coordinación, flexibilidad y resistencia, favorecer la coordinación manual y estimular el control de la atención y los reflejos
- Fabricado en PVC
- Soporta al menos 500 kg. en condiciones normales
- Diámetro: 45 cm.

#### Embalaje

Según lo especificado en las condiciones generales.

#### Marcado

El marcado se ejecutará mediante etiqueta autoadhesiva fija no removible, u otro de los permitidos en las características generales. Contendrá los datos que se especifican en las características generales del presente pliego.

#### **Artículo: 3195/1 ROLLO PLASTICO ANTIDESLIZANTE (AYUDA TECNICA N.E.E.)**

#### Introducción

Artículo englobado dentro de la consideración de ayuda técnica para alumnado con necesidades específicas de apoyo educativo y destinado a facilitar el desplazamiento, accesibilidad y movilidad dentro del ámbito educativo.

#### Elementos y Accesorios Indispensables

MANUEL CORTES ROMERO		27/04/2026 10:29:28	PÁGINA: 128 / 159
VERIFICACIÓN	NJyGwU28678T936VBm5FrUc1GjZDm0	<a href="https://ws050.juntadeandalucia.es/verificarFirma/">https://ws050.juntadeandalucia.es/verificarFirma/</a>	

Rollo plástico antideslizante

#### Características Técnicas Mínimas

- Rollo fabricado en tela sin trama revestida a ambos lados con dycem o equivalente, material polímero especialmente diseñado para conseguir una mayor adherencia
- Sirven para cortar tapetes a medida y se utiliza como superficie antideslizante
- Dimensiones: 40 cm. x 2 m aproximadamente.

#### Embalaje

Según lo especificado en las condiciones generales.

#### **Artículo: 3202/1 BANDEJA PARA SILLA DE RUEDAS (AYUDA TECNICA N.E.E.)**

#### Introducción

Artículo englobado dentro de la consideración de ayuda técnica para alumnado con necesidades específicas de apoyo educativo y destinado a facilitar el desplazamiento, accesibilidad y movilidad dentro del ámbito educativo.

#### Elementos y Accesorios Indispensables

- Una bandeja para silla de ruedas

#### Cuadro resumen de características

ENTREGA	Almacén regulador.
EMBALAJE	Según lo especificado en las características generales
UNIDADES A EMBALAR	Cada unidad se entregará en un

	bulto.
SELLADO DEL PRODUCTO	Se permite el marcado mediante etiqueta no removible.
PORCENTAJE DE MUESTREO	2%, o mínimo una unidad.

#### Características técnicas

- Bandeja de regazo que se ajusta a la silla, deslizándose sobre el apoyabrazos.
- Regulable en anchura, en al menos, 3 medidas diferentes.
- Diseño ergonómico envolvente con pestaña frontal.
- Montaje y desmontaje con mucha facilidad.

#### Embalaje

Según lo especificado en las condiciones generales.

#### Marcado

El marcado se ejecutará mediante etiqueta autoadhesiva fija no removible, u otro de los permitidos en las características generales. Contendrá los datos que se especifican en las características generales del presente pliego.

#### **Artículo: 3290/1: RESPALDO ERGONÓMICO 1 (AYUDA T. N.E.E.)**

#### Introducción

Artículo englobado dentro de la consideración de ayuda técnica para alumnado con necesidades específicas de apoyo educativo y destinado a facilitar el desplazamiento, accesibilidad y movilidad dentro del ámbito educativo.

#### Elementos y Accesorios Indispensables

- Un respaldo ergonómico

#### Cuadro resumen de características

ENTREGA	Almacén regulador.
EMBALAJE	Según lo especificado en las características generales
UNIDADES A EMBALAR	Cada unidad se entregará en un bulto.
SELLADO DEL PRODUCTO	Se permite el marcado mediante etiqueta no removible.
PORCENTAJE DE MUESTREO	2%, o mínimo una unidad.

#### Características técnicas

- Respaldo relax de viscoelástico con efecto memoria
- Con soportes laterales para proteger la zona dorsal
- Cinchas para la sujeción a la silla
- Forma anatómica con soporte lumbar para ayudar a mantener la postura correcta
- Sistema de fijación para poder adaptarlo a la mayoría de los respaldos de silla de ruedas
- Funda lavable
- Medidas aproximadas:

<b>TALLA 1</b>
36 x 45 cm.

#### Embalaje

Según lo especificado en las condiciones generales.

#### Marcado

El marcado se ejecutará mediante etiqueta autoadhesiva fija no removible, u otro de los permitidos en las características generales. Contendrá los datos que se especifican en las características generales del presente pliego.

#### **Artículo: 3296/1. ESCALERA DE TRES PELDAÑOS + PUFF DESCANSO (AYUDA TECNICA N.E.E.)**

#### Introducción

Artículo englobado dentro de la consideración de ayuda técnica para alumnado con necesidades específicas de apoyo educativo y destinado a facilitar el desplazamiento, accesibilidad y movilidad dentro del ámbito educativo.

#### Elementos y Accesorios Indispensables

- Una escalera de tres peldaños
- Un puff de descanso

#### Cuadro resumen de características

ENTREGA	Almacén regulador.
EMBALAJE	Según lo especificado en las características generales
UNIDADES A EMBALAR	Cada unidad se entregará en un bulto.
SELLADO DEL PRODUCTO	Se permite el marcado mediante etiqueta láser no removible.
PORCENTAJE DE MUES-	2%, o mínimo una unidad.

TREO	
------	--

#### Características técnicas

- Escalera de tres peldaños realizada en foam
- Puff de descanso realizada en foam
- Funda de tela PVC, ignífuga, impermeable, de fácil lavado y resistentes al uso
- Con velcros de unión entre módulos que evitan desplazamientos, caídas, etc
- Medidas de la escalera aprox.: 75 x 60 x 24 cm.
- Medidas del puff de descanso aprox.: 60 x 60 x 24 cm.

#### Embalaje

Según lo especificado en las condiciones generales.

#### Marcado

El marcado se ejecutará mediante etiqueta láser autoadhesiva fija no removible, u otro de los permitidos en las características generales. Contendrá los datos que se especifican en las características generales del presente pliego.

#### **Artículo: 3314/1 RESPALDO LUMBAR 4 (AYUDA TECNICA N.E.E.)**

#### Prestaciones Didácticas

Artículo englobado dentro de la consideración de ayuda técnica para alumnado con necesidades específicas de apoyo educativo y destinado a facilitar el desplazamiento, accesibilidad y movilidad dentro del ámbito educativo.

MANUEL CORTES ROMERO		27/04/2026 10:29:28	PÁGINA: 133 / 159
VERIFICACIÓN	NJyGwU28678T936VBm5FrUc1GjZDm0	<a href="https://ws050.juntadeandalucia.es/verificarFirma/">https://ws050.juntadeandalucia.es/verificarFirma/</a>	

#### Elementos y Accesorios Indispensables

Respaldo lumbar

#### Características Técnicas Mínimas

- Respaldo lumbar de material viscoelástico forrado
- Con cinchas para ajustar en silla infantil

	Ancho	Alto	Fondo
TALLA 4	30 cm	15 cm	10 cm

#### Artículo: 3315/1: CAMILLA FIJA (AYUDA TECNICA N.E.E.)

##### Introducción

Artículo englobado dentro de la consideración de ayuda técnica para alumnado con necesidades específicas de apoyo educativo y destinado a facilitar el desplazamiento, accesibilidad y movilidad dentro del ámbito educativo.

#### Elementos y Accesorios Indispensables

- Una camilla fija

#### Cuadro resumen de características

ENTREGA	Almacén regulador.
EMBALAJE	Según lo especificado en las características generales
UNIDADES A EMBALAR	Cada unidad se entregará en un bulto.

SELLADO DEL PRODUCTO	Se permite el marcado mediante etiqueta no removible.
PORCENTAJE DE MUESTREO	2%, o mínimo una unidad.

#### Características técnicas

- Estructura de tubo de acero cromado o esmaltado.
- Tapicería en polipiel o similar y cabecero regulable en altura mediante cremallera.
- Relleno de gomaespuma de al menos 5 cm. de grosor y densidad de al menos 30 Kg/m<sup>3</sup>.
- Dimensiones aprox. 180 x 50/65 x 75 cm. (l x a x a).

#### Embalaje

Según lo especificado en las condiciones generales.

#### Marcado

El marcado se ejecutará mediante etiqueta autoadhesiva fija no removible, u otro de los permitidos en las características generales. Contendrá los datos que se especifican en las características generales del presente pliego.

#### **Artículo: 3316/1 CAMILLA FIJA ANCHA (AYUDA TÉCNICA N.E.E.)**

#### Introducción

Artículo englobado dentro de la consideración de ayuda técnica para alumnado con necesidades específicas de apoyo educativo y destinado a facilitar el desplazamiento, accesibilidad y movilidad dentro del ámbito educativo.

#### Elementos y Accesorios Indispensables

- Una camilla fija ancha

#### Cuadro resumen de características

ENTREGA	Almacén regulador.
EMBALAJE	Según lo especificado en las características generales
UNIDADES A EMBALAR	Cada unidad se entregará en un bulto.
SELLADO DEL PRODUCTO	Se permite el marcado mediante etiqueta no removible.
PORCENTAJE DE MUESTREO	2%, o mínimo una unidad.

#### Características técnicas

- Estructura de tubo de acero inoxidable, cromado o esmaltado.
- Tapicería en polipiel o similar y cabecero regulable en altura mediante cremallera.
- Relleno de gomaespuma de al menos 5 cm. de grosor y densidad de al menos 30 Kg/m3.
- Dimensiones aprox. 180 x 70/80 x 70/80 cm. (l x a x a).

#### Embalaje

Según lo especificado en las condiciones generales.

#### Marcado

El marcado se ejecutará mediante etiqueta autoadhesiva fija no removible, u otro de los permitidos en las características generales. Contendrá los datos que se especifican en las características generales del presente pliego.

### **Artículo: 3321/1: KIT DE CUÑA POSTURAL TALLA 2 (AYUDA T. N.E.E.)**

#### **Introducción**

Artículo englobado dentro de la consideración de ayuda técnica para alumnado con necesidades específicas de apoyo educativo y destinado a facilitar el desplazamiento, accesibilidad y movilidad dentro del ámbito educativo.

#### **Elementos y Accesorios Indispensables**

- Un kit de cuña postural

#### **Cuadro resumen de características**

ENTREGA	Almacén regulador.
EMBALAJE	Según lo especificado en las características generales
UNIDADES A EMBALAR	Cada unidad se entregará en un bulto.
SELLADO DEL PRODUCTO	Se permite el marcado mediante etiqueta no removible.
PORCENTAJE DE MUESTREO	2%, o mínimo una unidad.

#### **Características técnicas**

Kit formado por:

- 1 Cuña postural
- Realizado en Foam de alta densidad.

- Bandas laterales con velcro que permiten la colocación de las cinchas a diferentes alturas, facilitando así el mejor posicionamiento del usuario en la cuña, impidiendo rotaciones, desplazamientos o caídas.
- Fundas de tela de PVC ignífugo conforme a normativa aplicable, desenfundables.
- 2 Cinchas.
- 1 Trapecio de sujeción interior o cuña de abducción.

Medidas aproximadas de la cuña:

<b>TALLA 2</b>
20 x 70 x 65 cm.

#### Embalaje

Según lo especificado en las condiciones generales.

#### Marcado

El marcado se ejecutará mediante etiqueta autoadhesiva fija no removible, u otro de los permitidos en las características generales. Contendrá los datos que se especifican en las características generales del presente pliego.

#### **Artículo: 3322/1. KIT DE CUÑA POSTURAL TALLA 3 (AYUDA T. N.E.E.)**

#### Introducción

Artículo englobado dentro de la consideración de ayuda técnica para alumnado con necesidades específicas de apoyo educativo y destinado a facilitar el desplazamiento, accesibilidad y movilidad dentro del ámbito educativo.

#### Elementos y Accesorios Indispensables

- Un kit de cuña postural

MANUEL CORTES ROMERO		27/04/2026 10:29:28	PÁGINA: 138 / 159
VERIFICACIÓN	NJyGwU28678T936VBm5FrUc1GjZDm0	<a href="https://ws050.juntadeandalucia.es/verificarFirma/">https://ws050.juntadeandalucia.es/verificarFirma/</a>	

#### Cuadro resumen de características

ENTREGA	Almacén regulador.
EMBALAJE	Según lo especificado en las características generales
UNIDADES A EMBALAR	Cada unidad se entregará en un bulto.
SELLADO DEL PRODUCTO	Se permite el marcado mediante etiqueta no removible.
PORCENTAJE DE MUESTREO	2%, o mínimo una unidad.

#### Características técnicas

Kit formado por:

- 1 Cuña postural
- Realizado en Foam de alta densidad.
- Bandas laterales con velcro que permiten la colocación de las cinchas a diferentes alturas, facilitando así el mejor posicionamiento del usuario en la cuña, impidiendo rotaciones, desplazamientos o caídas.
- Fundas de tela de PVC ignífugo conforme a normativa aplicable, desfundables.
- 2 Cinchas.
- 1 Trapecio de sujeción interior o cuña de abducción.

Medidas aproximadas de la cuña:

<b>TALLA 3</b>
25 x 70 x 65 cm.

#### Embalaje

Según lo especificado en las condiciones generales.

#### Marcado

El marcado se ejecutará mediante etiqueta autoadhesiva fija no removible, u otro de los permitidos en las características generales. Contendrá los datos que se especifican en las características generales del presente pliego.

#### **Artículo: 3325/1: CINCHA DE SUJECCIÓN (AYUDA TECNICA N.E.E.)**

#### Introducción

Artículo englobado dentro de la consideración de ayuda técnica para alumnado con necesidades específicas de apoyo educativo y destinado a facilitar el desplazamiento, accesibilidad y movilidad dentro del ámbito educativo.

#### Elementos y Accesorios Indispensables

- Una cincha de sujeción

#### Cuadro resumen de características

ENTREGA	Almacén regulador.
EMBALAJE	Según lo especificado en las características generales
UNIDADES A EMBALAR	Cada unidad se entregará en un bulto.
SELLADO DEL PRODUCTO	Se permite el marcado mediante etiqueta no removible.
PORCENTAJE DE MUESTREO	2%, o mínimo una unidad.

#### Características técnicas

Sistema de sujeción para usuarios de todas las edades que precisen una sujeción segura, cómoda y sencilla de colocar, con las siguientes características:

- Banda-cinturón adaptable a cualquier contorno para mantener la postura así como para una adecuada sujeción
- Velcro de unión entra las piezas, que servirán de ajuste perfecto para cualquier fisionomía
- Por la parte interna, 10 cm. de velcro macho para pegar con los 25 cm. de velcro hembra de la parte externa
- Tejido impermeable, almohadillado, suave al tacto y fácil limpieza
- Medidas:
  - Cincha: 120 x 13/15 cm aproximadamente.
  - Velcro macho: Al menos 10 x 10 cm.
  - Velcro hembra: Al menos 25 x 10 cm.

#### Embalaje

Según lo especificado en las condiciones generales.

#### Marcado

El marcado se ejecutará mediante etiqueta autoadhesiva fija no removible, u otro de los permitidos en las características generales. Contendrá los datos que se especifican en las características generales del presente pliego.

### **Artículo: 3326/1: ATRIL POLIVALENTE T1 (AYUDA TÉCNICA N.E.E.)**

#### Introducción

Artículo englobado dentro de la consideración de ayuda técnica para alumnado con necesidades específicas de apoyo educativo y destinado a facilitar el desplazamiento, accesibilidad y movilidad dentro del ámbito educativo.

#### Elementos y Accesorios Indispensables

MANUEL CORTES ROMERO		27/04/2026 10:29:28	PÁGINA: 141 / 159
VERIFICACIÓN	NJyGwU28678T936VBm5FrUc1GjZDm0	<a href="https://ws050.juntadeandalucia.es/verificarFirma/">https://ws050.juntadeandalucia.es/verificarFirma/</a>	

- Un atril polivalente

#### Cuadro resumen de características

ENTREGA	Almacén regulador.
EMBALAJE	Según lo especificado en las características generales
UNIDADES A EMBALAR	Cada unidad se entregará en un bulto.
SELLADO DEL PRODUCTO	Se permite el marcado mediante etiqueta no removible.
PORCENTAJE DE MUESTREO	2%, o mínimo una unidad.

#### Características técnicas

Atril ligero que permita su colocación encajable sobre la mesa escolar ordinaria (al objeto de evitar movimientos inesperados y deslizamientos) permitiendo diferentes grados de inclinación

- Cantos romos.
- Puntos de inclinación entre 3 y 5 (15° – 80°).
- Soporte libros: pletina metálica 25 x 4 mm, sujeta con 2 gomas elásticas.
- Regulación soporte libros: al menos 5 alturas y 2 dimensiones (estrecha para escribir y gruesa para leer).
- Base metálica.
- Medidas aproximadas de tablero en horizontal:

<b>ATRIL POLIVALENTE 1</b>
37 x 47 cm.

Se adjunta imagen orientativa



#### Embalaje

Según lo especificado en las condiciones generales.

#### Marcado

El marcado se ejecutará mediante etiqueta autoadhesiva fija no removible, u otro de los permitidos en las características generales. Contendrá los datos que se especifican en las características generales del presente pliego.

### **Artículo: 3327/1: ATRIL POLIVALENTE CON PIE (AYUDA TÉCNICA N.E.E.)**

#### Introducción

Artículo englobado dentro de la consideración de ayuda técnica para alumnado con necesidades específicas de apoyo educativo y destinado a facilitar el desplazamiento, accesibilidad y movilidad dentro del ámbito educativo.

#### Elementos y Accesorios Indispensables

- Un atril polivalente con pie

#### Cuadro resumen de características

MANUEL CORTES ROMERO		27/04/2026 10:29:28	PÁGINA: 143 / 159
VERIFICACIÓN	NJyGwU28678T936VBm5FrUc1GjZDm0	<a href="https://ws050.juntadeandalucia.es/verificarFirma/">https://ws050.juntadeandalucia.es/verificarFirma/</a>	

ENTREGA	Almacén regulador.
EMBALAJE	Según lo especificado en las características generales
UNIDADES A EMBALAR	Cada unidad se entregará en un bulto.
SELLADO DEL PRODUCTO	Se permite el marcado mediante etiqueta no removible.
PORCENTAJE DE MUESTREO	2%, o mínimo una unidad.

### Características técnicas

Atril - mesa ergonómico regulable en inclinación y altura con pie lateral para entrar debajo de la mayoría de los muebles.

- Medidas aproximadas de tablero, 37 x 47 cm (horizontal).
- Cantos romos.
- Puntos de inclinación entre 3 y 5 (15° – 80°).
- Soporte libros: pletina metálica 25 x 4 mm, sujeta con 2 gomas elásticas.
- Regulación soporte libros: 5 alturas y 2 dimensiones (estrecha para escribir y gruesa para leer).
- Base metálica.
- Pie de sujeción a suelo.



Imagen orientativa

#### Embalaje

Según lo especificado en las condiciones generales.

#### Marcado

El marcado se ejecutará mediante etiqueta autoadhesiva fija no removible, u otro de los permitidos en las características generales. Contendrá los datos que se especifican en las características generales del presente pliego.

#### **Artículo: 3328/1 AGARRADERA PARA MESA (AYUDA TECNICA N.E.E.)**

#### Introducción

Artículo englobado dentro de la consideración de ayuda técnica para alumnado con necesidades específicas de apoyo educativo y destinado a facilitar el desplazamiento, accesibilidad y movilidad dentro del ámbito educativo.

#### Elementos y Accesorios Indispensables

MANUEL CORTES ROMERO		27/04/2026 10:29:28	PÁGINA: 145 / 159
VERIFICACIÓN	NJyGwU28678T936VBm5FrUc1GjZDm0	<a href="https://ws050.juntadeandalucia.es/verificarFirma/">https://ws050.juntadeandalucia.es/verificarFirma/</a>	

- Una agarradera para mesa

#### Cuadro resumen de características

ENTREGA	Almacén regulador.
EMBALAJE	Según lo especificado en las características generales
UNIDADES A EMBALAR	Cada unidad se entregará en un bulto.
SELLADO DEL PRODUCTO	Se permite el marcado mediante etiqueta no removible.
PORCENTAJE DE MUESTREO	2%, o mínimo una unidad.

#### Características técnicas

Dispositivo que disminuye los efectos de movimientos involuntarios y mejora el control de los mismos

- Ofrece un punto de anclaje para una mano, lo que permite al usuario trabajar con la mano libre de una forma más estable
- Base fabricada en poliuretano y mango en acero inoxidable recubierto de espuma suave
- Mecanismo de sujeción a la mesa: Ventosa, velcro o similar



Imagen orientativa

### Embalaje

Según lo especificado en las condiciones generales.

### Marcado

El marcado se ejecutará mediante etiqueta autoadhesiva fija no removible, u otro de los permitidos en las características generales. Contendrá los datos que se especifican en las características generales del presente pliego.

### **Artículo: 3329/1 SOPORTE PARA SUJETAR LOS BRAZOS (AYUDA TECNICA N.E.E)**

### Introducción

Artículo englobado dentro de la consideración de ayuda técnica para alumnado con necesidades específicas de apoyo educativo y destinado a facilitar el desplazamiento, accesibilidad y movilidad dentro del ámbito educativo.

### Elementos y Accesorios Indispensables

Soporte para sujetar los brazos

### Características Técnicas Mínimas

- Soporte ergonómico que permite apoyar el antebrazo sin perder movimiento para mantenerlos bien posicionados y de esta forma mejorar el control
- Mecanismo de sujeción a la mesa: Ventosa, velcro u otro.
- Ayuda a los usuarios a estabilizarse a sí mismos y les facilita realizar tareas con sus manos

Se adjunta imagen orientativa

MANUEL CORTES ROMERO		27/04/2026 10:29:28	PÁGINA: 147 / 159
VERIFICACIÓN	NJyGwU28678T936VBm5FrUc1GjZDm0	<a href="https://ws050.juntadeandalucia.es/verificarFirma/">https://ws050.juntadeandalucia.es/verificarFirma/</a>	



#### Embalaje

Según lo especificado en las condiciones generales.

#### Marcado

El marcado se ejecutará mediante etiqueta autoadhesiva fija no removible, u otro de los permitidos en las características generales. Contendrá los datos que se especifican en las características generales del presente pliego.

### **Artículo: 3335/1. MURAL INTERACTIVO (AYUDA TECNICA N.E.E.)**

#### Introducción

Artículo englobado dentro de la consideración de ayuda técnica para alumnado con necesidades específicas de apoyo educativo y destinado a facilitar el desplazamiento, accesibilidad y movilidad dentro del ámbito educativo.

#### Elementos y Accesorios Indispensables

- Un mural parlante

MANUEL CORTES ROMERO		27/04/2026 10:29:28	PÁGINA: 148 / 159
VERIFICACIÓN	NJyGwU28678T936VBm5FrUc1GjZDm0	<a href="https://ws050.juntadeandalucia.es/verificarFirma/">https://ws050.juntadeandalucia.es/verificarFirma/</a>	

#### Cuadro resumen de características

ENTREGA	Almacén regulador.
EMBALAJE	Según lo especificado en las características generales
UNIDADES A EMBALAR	Cada unidad se entregará en un bulto.
SELLADO DEL PRODUCTO	Se permite el marcado mediante etiqueta láser no removible.
PORCENTAJE DE MUESTREO	2%, o mínimo una unidad.

#### Características técnicas

Panel con casillas para poner pictogramas o fotos:

- Cada espacio permite grabar mensajes de hasta 10" que puede reproducirse fácilmente
- Permite grabar en el mismo espacio todas las veces que se quiera
- Tamaño: 65 x 53 cm. aprox.
- Pilas necesarias incluidas

#### Embalaje

Según lo especificado en las condiciones generales.

#### Marcado

El marcado se ejecutará mediante etiqueta láser autoadhesiva fija no removible, u otro de los permitidos en las características generales. Contendrá los datos que se especifican en las características generales del presente pliego.

**Artículo: 3336/1. CONJUNTO DE 2 JUGUETES ADAPTADOS Y 2 CONMUTADORES  
(AYUDA TECNICA N.E.E.)**

**Introducción**

Artículo englobado dentro de la consideración de ayuda técnica para alumnado con necesidades específicas de apoyo educativo y destinado a facilitar el desplazamiento, accesibilidad y movilidad dentro del ámbito educativo.

**Elementos y Accesorios Indispensables**

- Dos juguetes
- Dos conmutadores

**Cuadro resumen de características**

ENTREGA	Almacén regulador.
EMBALAJE	Según lo especificado en las características generales
UNIDADES A EMBALAR	Cada unidad se entregará en un bulto.
SELLADO DEL PRODUCTO	Se permite el marcado mediante etiqueta no removible.
PORCENTAJE DE MUESTREO	2%, o mínimo una unidad.

**Características técnicas**

Conjunto de dos juguetes de plástico distintos con colores sólidos (rojo, negro, amarillo y blanco, etc.) que sean muy estimulantes en luces, sonidos y movimientos, con las siguientes características:

- Cuando se acciona el conmutador se activa el juguete
- No son para manipular

- Altura entre 20 y 30 cm.
- Pilas necesarias incluidas

Ejemplo de juguetes: muñecos, coche que no se desplace, animales, instrumentos musicales, etc.

#### Embalaje

Según lo especificado en las condiciones generales.

#### Marcado

El marcado se ejecutará mediante etiqueta autoadhesiva fija no removible, u otro de los permitidos en las características generales. Contendrá los datos que se especifican en las características generales del presente pliego.

### **Artículo: 3365/1. ÁLBUM PARLANTE (AYUDA TECNICA N.E.E.)**

#### Introducción

Artículo englobado dentro de la consideración de ayuda técnica para alumnado con necesidades específicas de apoyo educativo y destinado a facilitar el desplazamiento, accesibilidad y movilidad dentro del ámbito educativo.

#### Elementos y Accesorios Indispensables

- Álbum parlante con fotos

#### Cuadro resumen de características

ENTREGA	Almacén regulador.
EMBALAJE	Según lo especificado en las características generales
UNIDADES A EMBALAR	Cada unidad se entregará en un bulto.

SELLADO DEL PRODUCTO	Se permite el marcado mediante etiqueta no removible.
PORCENTAJE DE MUESTREO	2%, o mínimo una unidad.

### Características técnicas

El álbum parlante tendrá las siguientes características:

- 15 hojas dobles personalizables con fotos o imágenes
- 30 botones regrabables
- 10 segundos de grabación en cada botón
- 30 pegatinas numeradas del 1 al 30 reutilizables
- Tamaño A05
- Las pilas necesarias estarán incluidas

### Embalaje

Según lo especificado en las condiciones generales.

### Marcado

El marcado se ejecutará mediante etiqueta autoadhesiva fija no removible, u otro de los permitidos en las características generales. Contendrá los datos que se especifican en las características generales del presente pliego.

MANUEL CORTES ROMERO		27/04/2026 10:29:28	PÁGINA: 152 / 159
VERIFICACIÓN	NJyGwU28678T936VBm5FrUc1GjZDm0	<a href="https://ws050.juntadeandalucia.es/verificarFirma/">https://ws050.juntadeandalucia.es/verificarFirma/</a>	

### **Artículo: 3541/1: ATRIL POLIVALENTE T2 (AYUDA TÉCNICA N.E.E.)**

#### **Introducción**

Artículo englobado dentro de la consideración de ayuda técnica para alumnado con necesidades específicas de apoyo educativo y destinado a facilitar el desplazamiento, accesibilidad y movilidad dentro del ámbito educativo.

#### **Elementos y Accesorios Indispensables**

- Un atril polivalente

#### **Cuadro resumen de características**

ENTREGA	Almacén regulador.
EMBALAJE	Según lo especificado en las características generales
UNIDADES A EMBALAR	Cada unidad se entregará en un bulto.
SELLADO DEL PRODUCTO	Se permite el marcado mediante etiqueta no removible.
PORCENTAJE DE MUESTREO	2%, o mínimo una unidad.

#### **Características técnicas**

Atril ligero que permita su colocación encajable sobre la mesa escolar ordinaria (al objeto de evitar movimientos inesperados y deslizamientos) permitiendo diferentes grados de inclinación

- Cantos romos.
- Puntos de inclinación entre 3 y 5 (15° – 80°).
- Soporte libros: pletina metálica 25 x 4 mm, sujeta con 2 gomas elásticas.

- Regulación soporte libros: al menos 5 alturas y 2 dimensiones (estrecha para escribir y gruesa para leer).
- Base metálica.
- Medidas aproximadas de tablero en horizontal:

<b>ATRIL POLIVALENTE 2</b>
45 x 65 cm.

Se adjunta imagen orientativa



#### **Embalaje**

Según lo especificado en las condiciones generales.

#### **Marcado**

El marcado se ejecutará mediante etiqueta autoadhesiva fija no removible, u otro de los permitidos en las características generales. Contendrá los datos que se especifican en las características generales del presente pliego.

#### **Artículo: 3178/1 ASIENTO INODORO CON REPOSAPIES TAMAÑO 3 (A.T.N.E.E.)**

#### **Introducción**

Artículo englobado dentro de la consideración de ayuda técnica para alumnado con necesidades específicas de apoyo educativo y destinado a facilitar el desplazamiento, accesibilidad y movilidad dentro del ámbito educativo.

#### **Elementos y Accesorios Indispensables**

Asiento inodoro con reposapiés regulable en altura

#### **Características Técnicas Mínimas**

- Asiento con posibilidad de usarse como orinal o en un inodoro estándar
- Silla con respaldo y cubeta inferior removible
- Armazón metálico con 4 ruedas que permite su fácil desplazamiento
- Respaldo desenfundable y lavable
- Reposapiés de plástico regulable en altura
- Cinturón de seguridad torácico
- Reposacabezas integrado o como accesorio.
- Medidas aproximadas:

	Talla 3
Ancho del asiento	34 cm.
Profundidad del asiento	40 cm.
Anchura de brazos/hombros	40 cm.
Ancho total (chasis)	54 cm.
Peso máx. usuario	70 Kg.

#### **Embalaje**

Según lo especificado en las condiciones generales.

### Marcado

El marcado se ejecutará mediante etiqueta autoadhesiva fija no removible, u otro de los permitidos en las características generales. Contendrá los datos que se especifican en las características generales del presente pliego.

### **Artículo: 3177/1 ASIENTO INODORO CON REPOSAPIES TAMAÑO 2 (A.T.N.E.E.)**

### Introducción

Artículo englobado dentro de la consideración de ayuda técnica para alumnado con necesidades específicas de apoyo educativo y destinado a facilitar el desplazamiento, accesibilidad y movilidad dentro del ámbito educativo.

### Elementos y Accesorios Indispensables

Asiento inodoro con reposapiés regulable en altura

### Características Técnicas Mínimas

- Asiento con posibilidad de usarse como orinal o en un inodoro estándar
- Silla con respaldo y cubeta inferior removible
- Armazón metálico con 4 ruedas que permite su fácil desplazamiento
- Respaldo desenfundable y lavable
- Reposapiés de plástico regulable en altura
- Cinturón de seguridad torácico
- Reposacabezas integrado o como accesorio.
- Medidas aproximadas:

MANUEL CORTES ROMERO		27/04/2026 10:29:28	PÁGINA: 156 / 159
VERIFICACIÓN	NJyGwU28678T936VBm5FrUc1GjZDm0	<a href="https://ws050.juntadeandalucia.es/verificarFirma/">https://ws050.juntadeandalucia.es/verificarFirma/</a>	

	Talla 2
Ancho del asiento	28 cm.
Profundidad del asiento	28 cm.
Anchura de brazos/hombros	33 cm.
Ancho total (chasis)	46 cm.
Peso máx. usuario	50 Kg.

#### Embalaje

Según lo especificado en las condiciones generales.

#### Marcado

El marcado se ejecutará mediante etiqueta autoadhesiva fija no removible, u otro de los permitidos en las características generales. Contendrá los datos que se especifican en las características generales del presente pliego.

#### **Artículo: 3324/1: ASIENTO EN SUELO EN U O SENTADOR DE BEBÉ (A.T. N.E.E.)**

#### Introducción

Artículo englobado dentro de la consideración de ayuda técnica para alumnado con necesidades específicas de apoyo educativo y destinado a facilitar el desplazamiento, accesibilidad y movilidad dentro del ámbito educativo.

#### Elementos y Accesorios Indispensables

- Un asiento en suelo

#### Cuadro resumen de características

ENTREGA	Almacén regulador.
EMBALAJE	Según lo especificado en las características generales
UNIDADES A EMBALAR	Cada unidad se entregará en un bulto.
SELLADO DEL PRODUCTO	Se permite el marcado mediante etiqueta no removible.
PORCENTAJE DE MUESTREO	2%, o mínimo una unidad.

#### Características técnicas

- Pieza en forma de U envolvente.
- Realizado en Foam de alta densidad.
- Funda de tela de PVC o equivalente ignífugo impermeable, no poroso, resistente a productos de limpieza y desinfección de uso sanitario.
- Suelo preferentemente antideslizante que impedirá desplazamientos de la pieza ante movimientos inesperados.
- Capaz de mantener en sedestación al alumno/a que no tiene aún adquirido el control de tronco.
- Medidas aprox.: 55 x 40 x 16 cm. de altura.

#### Embalaje

Según lo especificado en las condiciones generales.

### Marcado

El marcado se ejecutará mediante etiqueta autoadhesiva fija no removible, u otro de los permitidos en las características generales. Contendrá los datos que se especifican en las características generales del presente pliego.

MANUEL CORTES ROMERO		27/04/2026 10:29:28	PÁGINA: 159 / 159
VERIFICACIÓN	NJyGwU28678T936VBm5FrUc1GjZDm0	<a href="https://ws050.juntadeandalucia.es/verificarFirma/">https://ws050.juntadeandalucia.es/verificarFirma/</a>	