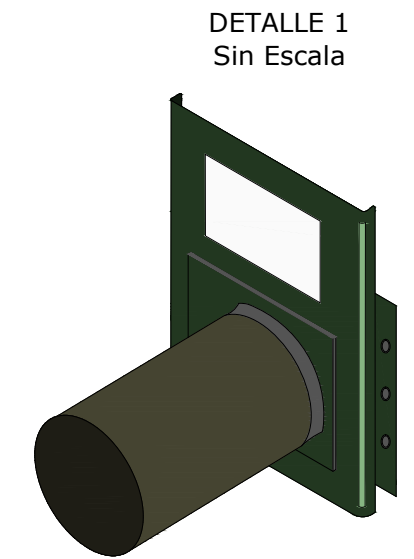
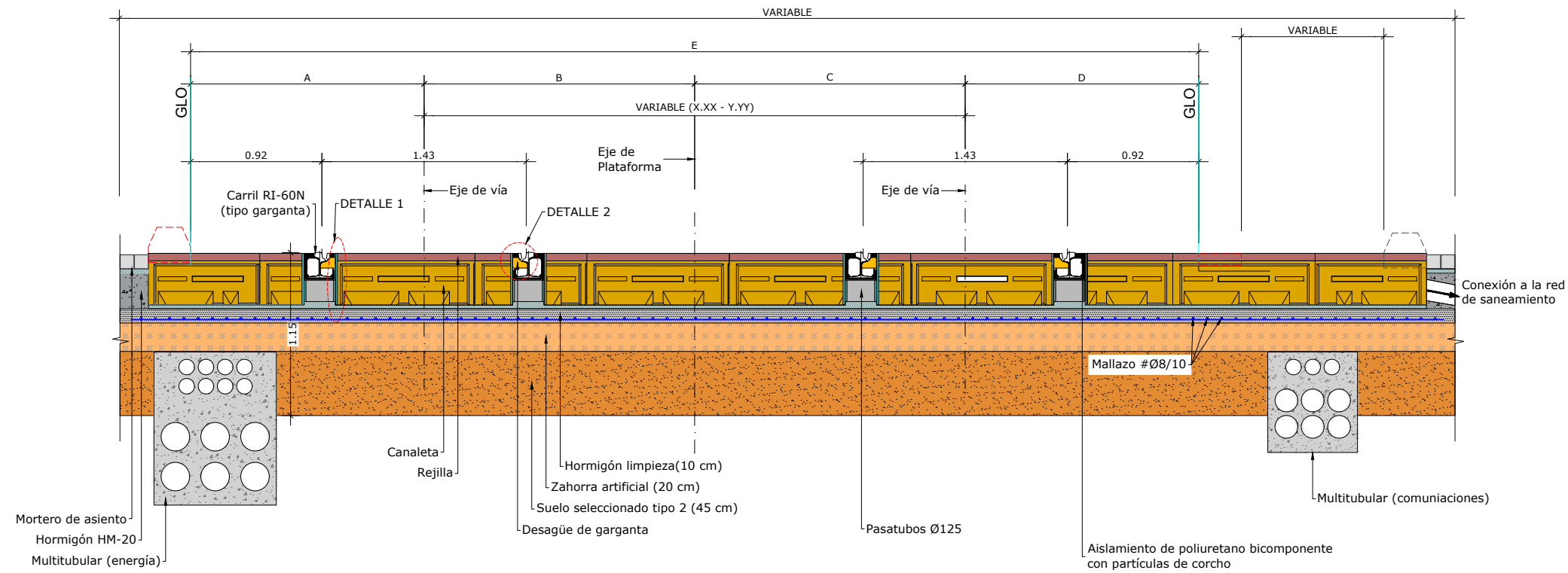
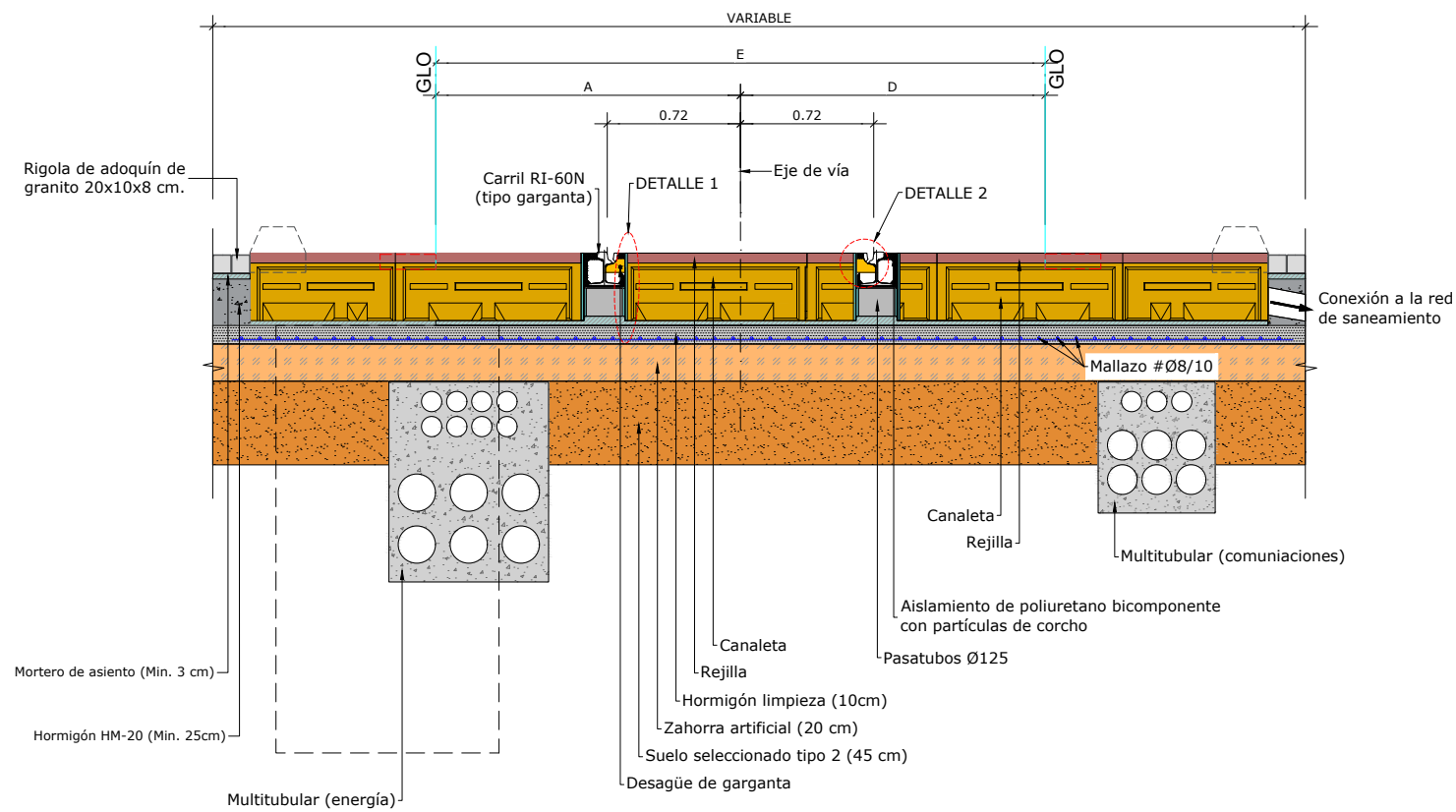


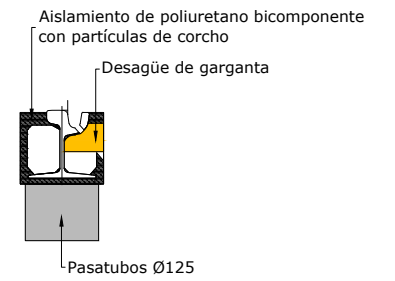
SECCIÓN TIPO EN CANALETA DE DRENAJE
Escala 1:20



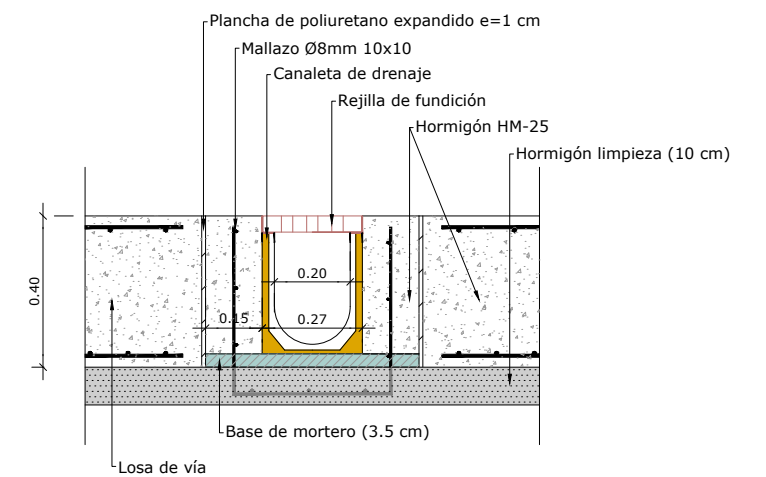
SECCIÓN TIPO VÍA ÚNICA EN CANALETA DE DRENAJE
Escala 1:20



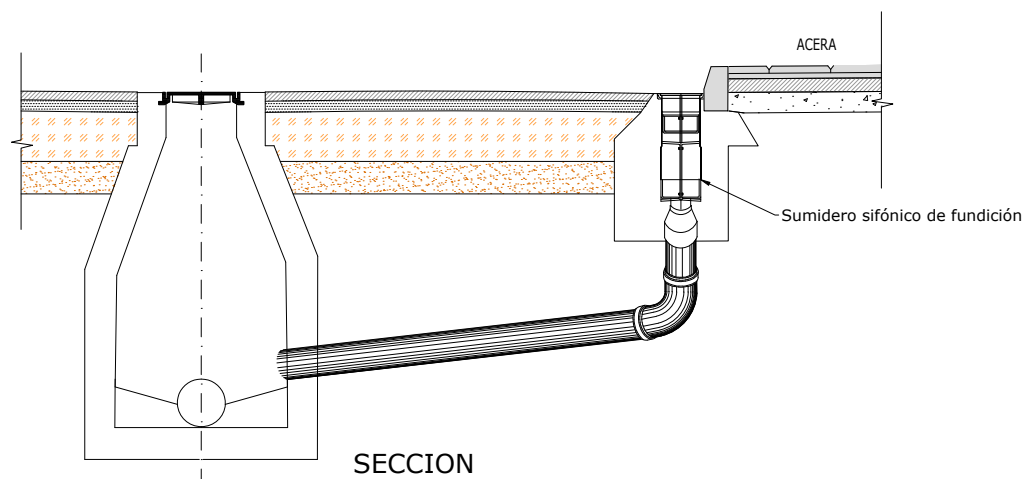
DETALLE DESAGÜE CARRIL
RI-60N (TIPO GARGANTA)
Escala 1:10



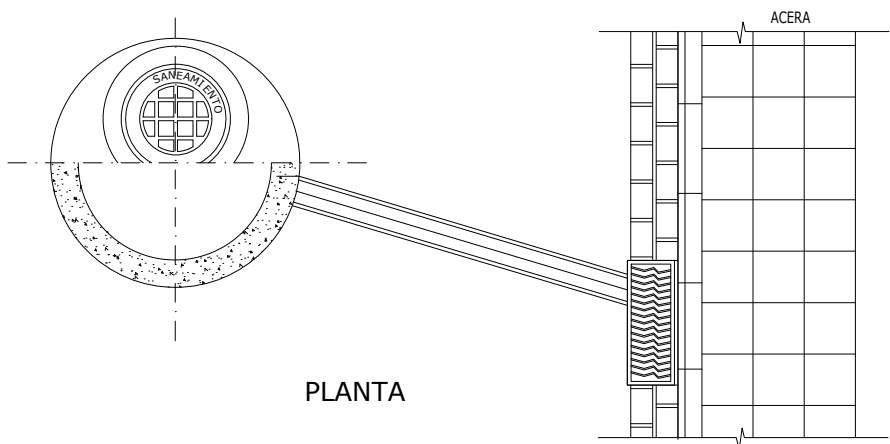
SECCIÓN TRANSVERSAL.
Escala 1:10



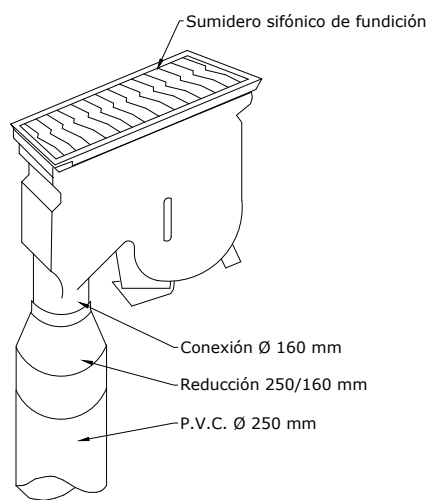
SUMIDERO SIFONICO DE FUNDICION DUCTIL



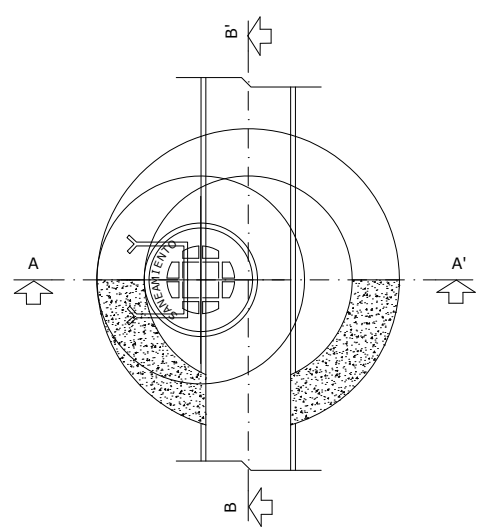
SECCION



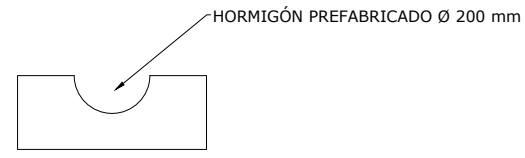
PLANTA



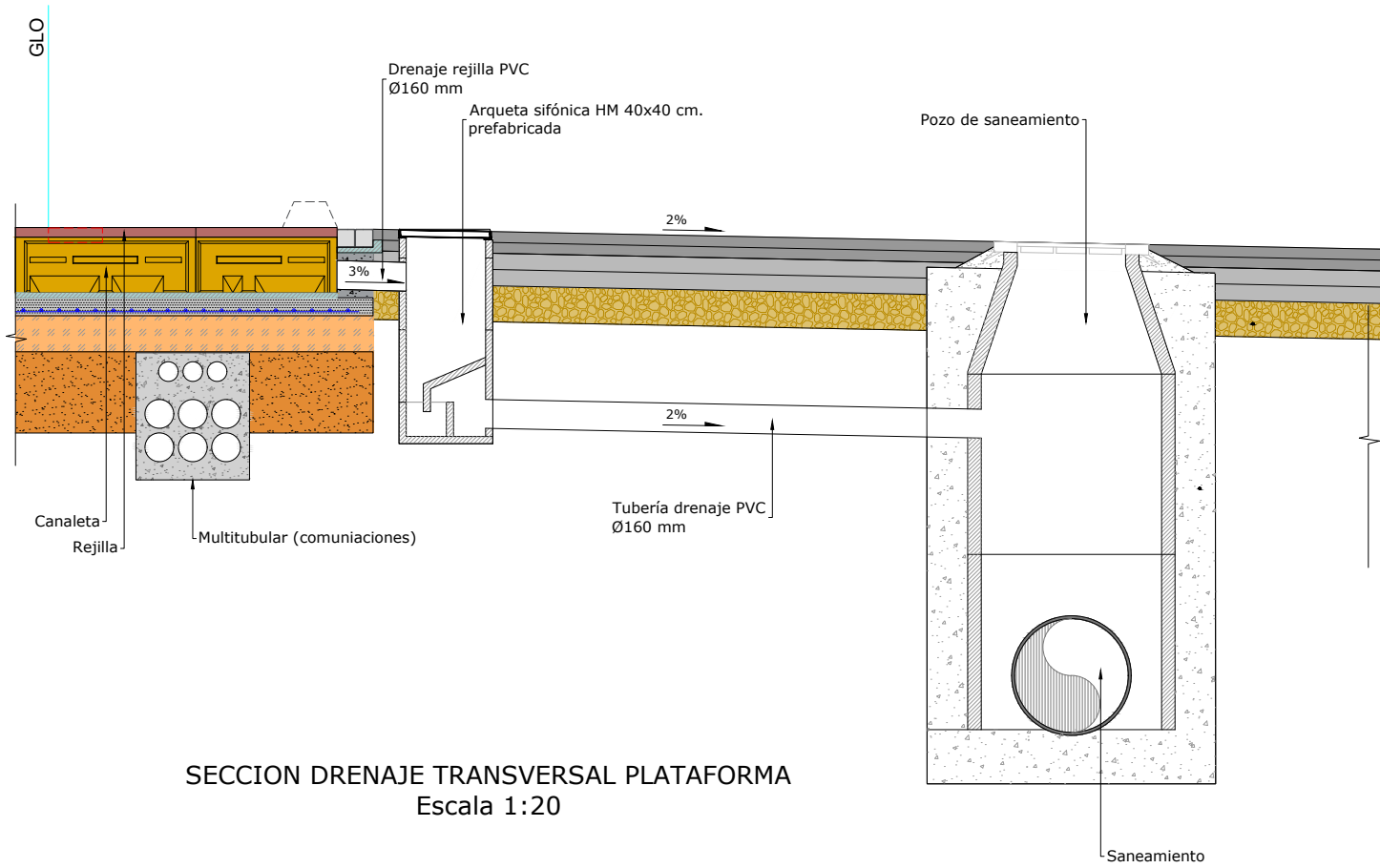
PERSPECTIVA



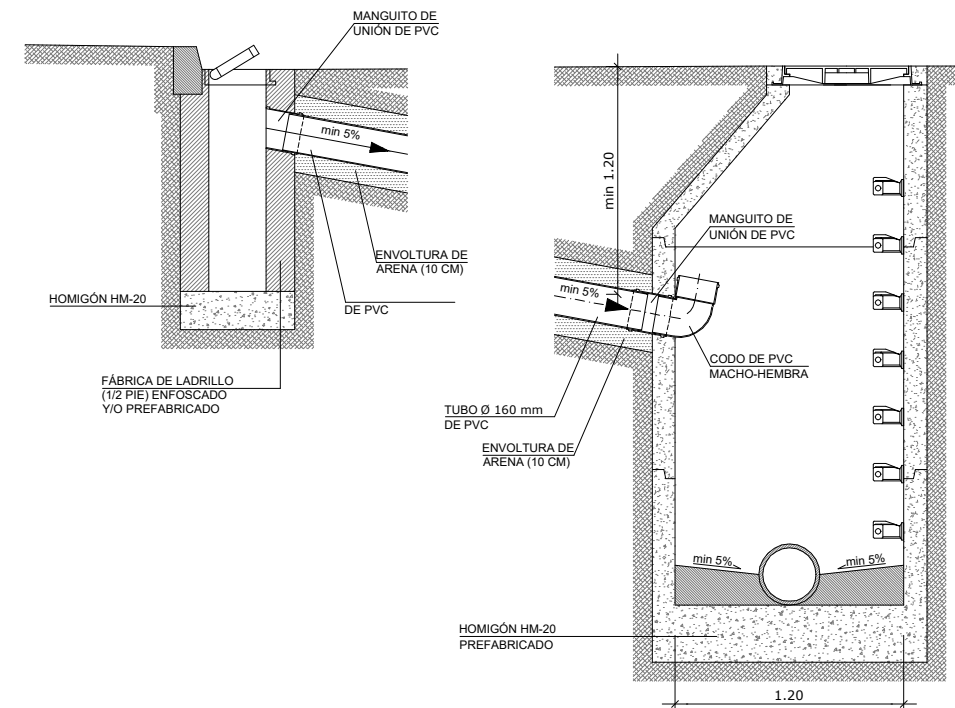
PLANTA-SECCION



DETALLE MEDIA CAÑA APARCAMIENTO



SECCION DRENAJE TRANSVERSAL PLATAFORMA
Escala 1:20



SECCION IMBORNAL Y POZO APARCAMIENTO
Escala 1:20