

RESOLUCIÓN DE 24 DE MARZO DE 2.008, DEL DELEGADO PROVINCIAL DE LA CONSEJERÍA DE MEDIO AMBIENTE DE CÓRDOBA, POR LA QUE SE OTORGA AUTORIZACIÓN AMBIENTAL INTEGRADA A LA EMPRESA PENINSULAR DEL LATÓN, S.A., PARA LA EXPLOTACIÓN DE SUS INSTALACIONES DE FABRICACIÓN DE BARRAS Y PERFILES DE LATÓN SITUADAS EN EL TÉRMINO MUNICIPAL DE CÓRDOBA

Visto el expediente de autorización ambiental integrada AAI/CO/008, iniciado a instancias de la empresa PENINSULAR DEL LATÓN, S.A., en solicitud de otorgamiento de autorización ambiental integrada para sus instalaciones de fabricación de barras y perfiles de latón, instruido por esta Delegación Provincial de acuerdo con lo establecido en la Ley 16/2002, de 1 de julio de 2002, de prevención y control integrados de la contaminación por la que se regula el procedimiento para la tramitación de la autorización ambiental integrada, resultan los siguientes

ANTECEDENTES DE HECHO

PRIMERO.- El día 26 de marzo de 2.003, tiene entrada en la Delegación Provincial de Medio Ambiente de Córdoba escrito realizado por D. Rafael Pérez Molina, en representación de la empresa Peninsular del Latón, S.A., mediante el que solicita autorización ambiental integrada para las instalaciones industriales de fabricación de barras y perfiles de latón de dicha empresa con emplazamiento en Avda. de la Fábrica, s/nº, del término municipal de Córdoba.

SEGUNDO.- A dicha solicitud se acompañó de la siguiente documentación, de acuerdo con lo dispuesto en el art. 12 de la Ley 16/2002:

- Documentación técnica para la actualización y adaptación a normativas sectoriales de las instalaciones industriales de la factoría de Peninsular del Latón en Córdoba, Redactado por D. Rafael Ruiz Bernier, con visado nº 187 de 18/09/02, del Colegio Oficial de Ingenieros Industriales de Andalucía Occidental.

Esta documentación fue completada posteriormente mediante la presentación de la siguiente documentación:

- Anexo al documento anterior, denominado Autorización Ambiental Integrada, con visado nº 187 de fecha 20 de diciembre de 2.004, del referido Colegio Profesional.
- Anexo II al referido documento, redactado por D. Antonio Obispo Fajardo, Ingeniero Técnico Industrial y con visado nº 83382/05 del Colegio de Peritos e Ingenieros Técnicos Industriales de Córdoba, de fecha 6 de septiembre de 2.005.

TERCERO.- En relación con el informe de compatibilidad con el planeamiento urbanístico, y de acuerdo con lo establecido en el art. 12 de la Ley 16/2002, la empresa aportó en fecha 12 de junio de 2.003 copia de la solicitud de dicho informe ante la Gerencia de Urbanismo del Excmo. Ayuntamiento de Córdoba, realizada el día 24 de abril del mismo año, al no emitir dicho Organismo el referido informe en el plazo previsto de treinta días.

- CUARTO.- El expediente fue sometido al trámite de información pública previsto en el art. 16 de la Ley y en el Reglamento de Informe Ambiental mediante publicación en el Boletín Oficial de la Provincia de Córdoba nº 98 de fecha 18 de julio de 2003, no habiéndose presentado alegaciones durante el plazo establecido de 30 días.
- QUINTO.- En relación con lo previsto en el art. 19 de la Ley 16/2002, hay que significar que inicialmente se requirió por parte de la Delegación Provincial de Medio Ambiente de Córdoba informe a la Confederación Hidrográfica del Guadalquivir, ya que, en principio el vertido de todos los efluentes líquidos generados en la industria se realizaba a cauce público, previo paso por una depuradora. No obstante, posteriormente, en la documentación complementaria aportada por la empresa en fecha 16 de noviembre de 2.004, se contempla la modificación del punto de vertido, siendo conducidos los efluentes a la red de saneamiento municipal para su tratamiento en la E.D.A.R. de La Golondrina, junto con las aguas residuales de la ciudad de Córdoba.
- SEXTO.- Con fecha 8 de octubre de 2003 se remitió la documentación técnica al Excmo. Ayuntamiento de Córdoba para la emisión del informe sobre la adecuación de la instalación a todos aquellos aspectos competencia municipal previsto en el art. 18 de la Ley 16/2.002. El citado requerimiento se reiteró en fechas 12 de abril de 2.004, 16 de marzo de 2.005 y 10 de octubre de 2.005 (remitiendo en estas dos últimas ocasiones un ejemplar de la documentación complementaria referida anteriormente), habiéndose recibido escrito en fecha 22 de junio de 2.006 mediante el que la Gerencia de Urbanismo de dicho Ayuntamiento informa favorablemente el proyecto.
- SÉPTIMO.- De acuerdo con lo establecido en el art. 20 de la Ley 16/2002, con fecha 22 de febrero de 2008 se procedió a dar trámite de audiencia a los interesados, habiéndose presentado escrito en fecha 6 de marzo de 2.008 en el que se realizan algunas consideraciones a la propuesta de esta Delegación Provincial.
- OCTAVO.- A la vista de los referidos antecedentes, el Servicio de Protección Ambiental de la Delegación Provincial de Medio Ambiente de Córdoba formuló Propuesta de Resolución en fecha 19 de marzo de 2.008.
- NOVENO.- La empresa PENINSULAR DEL LATÓN, S.A. cuenta con autorización del Delegado Provincial de la Consejería de Medio Ambiente de Córdoba para la realización de actividades productoras de residuos peligrosos, otorgada mediante Resolución de fecha 27 de junio de 2.001, estando inscrita en el correspondiente Registro con el número G 14-0112.
- DÉCIMO.- Finalmente, las instalaciones proyectadas cuentan con Informe Ambiental favorable, emitido por la Comisión Interdepartamental Provincial de Medio Ambiente en fecha 29 de marzo de 2007.

A los anteriores hechos resultan de aplicación los siguientes

FUNDAMENTOS DE DERECHO

PRIMERO.- La Ley 16/2.002, de 1 de julio, de prevención y control integrados de la contaminación establece en su art. 9 que la construcción, montaje, explotación, traslado o modificación sustancial de las instalaciones en las que se desarrolle alguna actividad incluida en el anejo 1 deberá someterse a autorización ambiental integrada, reflejándose en el apartado 2.5 de dicho anejo las "instalaciones para la fusión de metales no ferrosos, inclusive la aleación, así como los productos de recuperación (refinado, moldeado en fundición) con una capacidad de fusión de más de 4 toneladas para el plomo y el cadmio o 20 toneladas para todos los demás metales, por día".

En las instalaciones de la empresa PENINSULAR DEL LATÓN, S.A., se supera el umbral indicado anteriormente, por lo que se encuentran incluidas en el ámbito de aplicación de la referida Ley.

SEGUNDO.- Asimismo, la instalación de referencia está incluida en el punto 18 del Anexo Segundo de la Ley 7/94, de 18 de mayo, de Protección Ambiental de Andalucía, por lo que el referido proyecto se encuentra asimismo sometido al trámite de informe ambiental previsto en la misma y regulado en el Decreto 153/96, de 30 de abril, por el que se aprueba el Reglamento de Informe Ambiental.

TERCERO.- De conformidad con el artículo 3.h) de la Ley 16/2002, de 1 de julio, de prevención y control integrados de la contaminación, se entiende que el órgano competente para otorgar la autorización ambiental integrada será el órgano de la Comunidad Autónoma en la que se ubique la instalación que ostente competencias en materia de medio ambiente, en este caso la Consejería de Medio Ambiente.

CUARTO.- Finalmente, de acuerdo con lo establecido en el art. 12.3 de la Ley 30/92, 30/92, de 26 de noviembre, de Régimen Jurídico de las Administraciones Públicas y del Procedimiento Administrativo Común, modificada por la Ley 4/99, de 13 de enero, es competente para otorgar la autorización ambiental integrada el Delegado Provincial en Córdoba de la Consejería de Medio Ambiente.

POR LO QUE

Vistos los antecedentes anteriormente descritos, y vistas la Ley 30/1992, de 26 de noviembre, de Régimen Jurídico de las Administraciones Públicas y del Procedimiento Administrativo Común, modificada por la Ley 4/1999, de 13 de enero, la Ley 16/2002, de 1 de julio de 2002, de prevención y control integrados de la contaminación, el Real Decreto Legislativo 1/2001, de 20 de julio, por el que se aprueba el Texto Refundido de la Ley de Aguas, la Ley 38/1972, de 22 de diciembre, de Protección del Ambiente Atmosférico, la Ley 10/1998, de 21 de abril, de Residuos; la Ley 7/1994, de 18 de mayo, de Protección Ambiental, así como la demás normativa de general y pertinente aplicación, y una vez finalizados los trámites reglamentarios para el expediente de referencia,

HE RESUELTO

1. **OTORGAR AUTORIZACIÓN AMBIENTAL INTEGRADA**, a los efectos previstos en la Ley 16/2002, de 1 de julio, de prevención y control integrados de la contaminación a la empresa PENINSULAR DEL LATÓN, S.A., para la explotación de las instalaciones industriales de fabricación de barras y perfiles de latón situadas en Barriada Electromecánicas, s/nº, de Córdoba.
2. **INCLUIR LOS CONDICIONANTES DEL INFORME AMBIENTAL DE FECHA 29 DE MARZO DE 2.007** en la resolución de autorización ambiental integrada para su cumplimiento.

La autorización ambiental integrada **incorpora la autorización administrativa previa de la actividad de valorización de residuos**, regulada por la Ley 10/98, de 21 de abril, de Residuos, y por el Decreto 104/2000, de la Junta de Andalucía, por el que se regulan las autorizaciones administrativas de las actividades de valorización y eliminación de residuos.

La actividad deberá ajustarse al contenido de la documentación técnica presentada por el promotor, así como a los condicionantes establecidos en los anexos que conforman la presente Resolución, y que se relacionan a continuación:

- ANEXO I: Descripción de la instalación
- ANEXO II: Condiciones generales
- ANEXO III: Límites y condicionantes técnicos
- ANEXO IV: Plan de Vigilancia y Control
- ANEXO V: Plan de Mantenimiento
- ANEXO VI: Condicionado del Informe Ambiental
- ANEXO VII: Informe sobre las alegaciones presentadas
- ANEXO VIII: Acondicionamiento de los focos de emisión

La autorización ambiental integrada se otorga por un plazo máximo de ocho años, salvo que se produzcan antes de dicho plazo modificaciones sustanciales que obliguen a la tramitación de una nueva autorización o que se incurra en alguno de los supuestos de modificación de oficio recogidos en el artículo 26 de la Ley 16/2002.

El otorgamiento de la autorización ambiental integrada no exime a su titular de la obligación de obtener las demás autorizaciones, permisos y licencias que sean exigibles de acuerdo con la legislación vigente.

Contra la presente RESOLUCIÓN, que no pone fin a la vía administrativa, podrá establecerse RECURSO DE ALZADA ante la Excm. Sra. Consejera de Medio Ambiente en el plazo de UN MES contado a partir de la notificación de la misma, según establece el art. 1.27, 1.29 y 1.30 de la Ley 4/1.999, de modificación de los artículos 110, 114 y 115 de la Ley 30/1.992, de 26 de noviembre, del Régimen Jurídico de las Administraciones Públicas y del Procedimiento Administrativo Común.

Córdoba, a 24 de marzo de 2.008

EL DELEGADO PROVINCIAL

Fdo.: **Luis Rey Yébenes**

ANEXO I

DESCRIPCIÓN DE LAS INSTALACIONES

Expediente: AAI/CO/008

Promotor: PENINSULAR DEL LATÓN, S.A.

Instalación: Fabricación de transformados de cobre

Emplazamiento: Avda. de la Fábrica, s/nº, de Córdoba

Descripción de la actividad:

La empresa PENINSULAR DEL LATÓN, S.A. se dedica a la fabricación de barras de latón a partir de chatarra y viruta, mediante su fundición en hornos eléctricos.

A grandes rasgos, los productos se pueden englobar en los siguientes grupos:

- barra maciza de latón de sección redonda
- barra maciza de latón de sección cuadrada
- barra maciza de latón de sección hexagonal
- barra maciza de latón de sección especial

El proceso se divide en las siguientes fases

Preparación de las materias primas

Las materias primas fundamentales para la fabricación del latón son: chatarras de cobre, virutas de latón y lingotes de plomo y cinc, que se almacenan en naves con suelo de hormigón. Antes de ser enviadas al horno se someten a un pretratamiento que consiste en el prensado de la chatarra y secado de las virutas.

El proceso de secado se hace necesario para eliminar la humedad de la viruta, y así optimizar el funcionamiento del horno y evitar una excesiva producción de humos dentro de los hornos eléctricos. Como equipo auxiliar de tratamiento de los gases generados, hay un incinerador en el que se queman los compuestos orgánicos que acompañan la materia prima antes de su emisión a la atmósfera. El combustible empleado en ambos equipos es gas natural.

Fundición

La instalación de fundición consta de tres hornos de inducción eléctrica de 1.000 kW de potencia cada uno. En dos de ellos, que están dispuestos en línea, se produce la fusión a 1.040 °C, y en un tercero en posición central, tiene lugar la operación denominada de colada.

Las virutas se incorporan a los hornos situados en los laterales mediante cinta transportadora, y los paquetes prensados y lingotes se introducen mediante una carretilla con vibrador.

Una vez verificada la calidad de la aleación mediante muestreo, se vierte el metal fundido en el tercer horno (el de posición central), desde el que se realiza la colada de forma automática al verter el material mediante una reguera sobre unos moldes en los que se obtienen los lingotes, que tienen entre 6 y 6,2 m de longitud y 245-250 mm de diámetro. En la parte inferior de los mismos se sitúa la charca de refrigeración.

Los lingotes se extraen mediante un puente grúa y se depositan en el almacén.

Los gases de los hornos junto con los que se extraen en la campana que recubre la instalación de fundición se canalizan a un colector común. Antes de su salida a la atmósfera atraviesan un ciclón separador y un filtro de mangas formado por dos cuerpos en paralelo. Estos gases no se enfrían antes de llegar al filtro, ni tampoco se recuperan energéticamente. Los polvos recogidos en el ciclón y sistema de depuración se recogen en big-bags y se venden para recuperación del cinc.

Molienda de escorias

Las escorias generadas en el horno se envían a dos molinos con objeto de recuperar los metales. Los gruesos generados en la molienda, en los que se retiene la mayor parte de los metales, se reintroducen en el horno y los finos retenidos en el ciclón y filtro de mangas) se almacenan en una nave abierta lateralmente y se venden para la recuperación del cobre..

Prensado

Los lingotes de fundición se trocean en partes más pequeñas (tochos) en una sierra circular y se llevan a un tratamiento de recocido a unos 700°C en un horno de desplazamiento por rodillos, de gas natural. Posteriormente se sitúan entre el empujador y el contenedor de la prensa, procediéndose a la operación de extrusión en la que se obtienen las barras o perfiles deseados.

Las barras de latón que se producen son de distintos tamaños y formas (redonda, hexagonal y cuadrada) y salen a una temperatura aproximada de 100°C. La cantidad producida es de aproximadamente 3.900 t/mes.

Para refrigeración del aceite de la prensa se emplea agua de la red en una cantidad aproximada de 3.000 m³/año. Este agua se calienta desde temperatura ambiente a 60°C, por lo que se envía a una torre de refrigeración que funciona en circuito cerrado.

Tratamiento de acabado

Es la fase final del proceso productivo. En ella se le da forma y medida definitiva al producto antes de ser entregado al cliente. Como quiera que en el proceso de extrusión se trabajó a 750°C, el material se oxida en su superficie, por lo que precisa de una operación de desoxidación o decapado en un baño de agua con ácido sulfúrico al 10%, durante un tiempo de tres minutos). Posteriormente las piezas se enjuagan en agua fría, y a continuación se sumergen en agua caliente para que se sequen rápidamente al aire y se evite la formación de manchas.

Después de decapado el material, se pone en cabecera de las máquinas terminadoras donde se completa el proceso, realizándose las siguientes operaciones:

- Apuntado: es la deformación que se realiza a la punta del rollo o de la barra para poderla introducir en la hilera.
- Calibrado: deformación que sufre el resto del material al ser obligado a pasar a través de la hilera, y tomar las medidas definitivas.

- Corte: se realiza para conseguir la longitud deseada por el cliente. El largo normal es de 3.000 mm.
- Enderezado: se realiza para eliminar la flecha que se produce en el proceso de calibrado.
- Biselado: es una operación que se hace a la barra para dar la terminación de las puntas según los requerimientos del cliente.
- Empaquetado: se dispone de cuatro máquinas que cuentan con un dispositivo para realizar paquetes dotados de un fleje. Para el resto de las barras que no pasan por estas máquinas esta operación se realiza en una instalación aparte.

Datos de consumo y producción:

Consumo

* Materias primas:

- Cobre: 10.161 t/año
- Zinc: 7.049 t/año
- Plomo: 389 t/año
- Chatarra de latón: 14.384 t/año

* Gas natural:

El consumo de gas natural es de 19.795 Mwh/año:

* Energía eléctrica:

El consumo eléctrico es de 24.311 Mwh/año:

* Agua:

El consumo de agua, procedente de la red municipal, es de 23.740 m³/año

Producción

- Barra de latón: 30.950 t/año
- Polvo metálico: 1.969 t/año

* **Principales afecciones ambientales:**

Según la documentación aportada por la empresa, durante el ejercicio de la actividad pueden destacarse las siguientes afecciones ambientales:

Residuos:

La industria genera residuos peligrosos en cantidad superior a las 10 toneladas anuales, encontrándose autorizada como Gran Productor de Residuos Peligrosos.

Según la empresa, los principales residuos peligrosos generados en las diferentes actividades que se llevan a cabo son:

- Disolventes orgánicos no halogenados
- Lodos aceitosos
- Residuos que contienen hidrocarburos
- Material contaminado con hidrocarburos
- Aceite mineral usado
- Agua con hidrocarburos
- Envases de plástico contaminados
- Lodos metálicos

Por otro lado, se generan residuos no peligrosos, tales como materia orgánica, papel y cartón, plásticos, plásticos y cintas de embalajes, etc.

Vertidos:

Hasta diciembre de 2.003, las aguas residuales generadas en las instalaciones eran vertidas en un colector procedente de la empresa ABB y vertidas al arroyo Cantarranas.

Posteriormente, a partir de dicha fecha, las aguas residuales y pluviales se vierten a la red de saneamiento unitaria del Excmo. Ayuntamiento de Córdoba, que gestiona la Empresa Municipal de Aguas de Córdoba, S.A. (EMACSA).

Peninsular del Latón, S.A. cuenta con autorización de vertido expedida por la referida empresa con fecha 18 de diciembre de 2.004. Existe una arqueta de registro y un canal de medida Parshal con los correspondientes accesorios de medición de caudal y pH.

Las aguas residuales están constituidas por aguas sanitarias, aguas procedentes de las cubas de decapado, aguas procedentes de los circuitos cerrados de refrigeración, pasando todas ellas por un separador – decantador de hidrocarburos previo a su vertido a la red. Las aguas pluviales son vertidas al colector municipal a través de una red independiente.

Emisiones:

La industria se encuentra contemplada en el grupo B del Catálogo de Actividades Potencialmente Contaminadoras de la Atmósfera, habiéndose establecido la realización de autocontroles de las emisiones generadas con una periodicidad anual.

La instalación cuenta con seis focos canalizados de emisiones a la atmósfera:

- Hornos Ajax
- Molino de escorias
- Secadero de viruta – incinerador de aceites
- Dos hornos de calentamiento de tochos
- Horno de campana

Se indica en la documentación aportada que los seis focos cumplen con lo dispuesto en el Anexo III de la Orden de 18 de octubre de 1.976, respecto a las instalaciones permanentes para mediciones, situación, disposición, dimensiones y accesos.

Ruidos:

Las emisiones generadas en las instalaciones no superan los límites máximos establecidos en el Decreto 326/2003, según el informe de emisiones acústicas que se incluye en la documentación aportada por la empresa.

ANEXO II

CONDICIONES GENERALES

- PRIMERO.- La presente resolución se realiza a la vista de la documentación presentada por la empresa PENINSULAR DEL LATÓN, S.A., junto con las informaciones adicionales recogidas durante el proceso de tramitación, tal y como se describe en los Antecedentes de Hecho.
- SEGUNDO.- La Autorización Ambiental Integrada deberá ser renovada con anterioridad al vencimiento del plazo de vigencia. Para ello, PENINSULAR DEL LATÓN, S.A. solicitará su renovación con una antelación mínima de diez meses antes del vencimiento del plazo de la misma.
- TERCERO.- En el caso de que se pretenda llevar a cabo una modificación en la instalación, el titular de la Autorización Ambiental Integrada deberá comunicarlo a la Delegación Provincial de Córdoba de la Consejería de Medio Ambiente, indicando razonadamente, en atención a los criterios definidos en el artículo 10 de la Ley 16/2002, si considera que se trata de una modificación sustancial o no sustancial. Dicha comunicación se acompañará de la documentación justificativa de las razones expuestas.
- CUARTO.- La empresa PENINSULAR DEL LATÓN, S.A. deberá justificar el cumplimiento del condicionado ambiental impuesto en la autorización ambiental integrada (incluido el condicionado del Informe Ambiental), para lo cual deberá presentar en la Delegación Provincial de la Consejería de Medio Ambiente de Córdoba, en el plazo máximo de seis meses desde la notificación de la autorización ambiental integrada, certificación técnica, realizada por técnico competente (que podrá contar con el apoyo del informe de una Entidad Colaboradora de la Consejería de Medio Ambiente), y visada por el colegio profesional correspondiente, que acredite que se ha dado cumplimiento al condicionado de la presente autorización.
- Dicha certificación se acompañará de las mediciones y controles que se reflejan en el Plan de Control recogido en el ANEXO IV de la presente autorización ambiental integrada.**
- QUINTO.- **Auditoría inicial.** A la vista la referida certificación, dentro de los seis meses siguientes, la Consejería de Medio Ambiente inspeccionará las instalaciones, con el objeto de verificar el cumplimiento del condicionado de la autorización. El contenido de esta inspección – auditoría inicial se detalla en el Plan de Vigilancia y Control incluido en el Anexo V de esta Resolución.
- SEXTO.- **Auditorías parciales.** A lo largo del periodo de vigencia de la autorización ambiental integrada, la Delegación Provincial de la Consejería de Medio Ambiente de Córdoba inspeccionará las instalaciones y procederá a verificar el cumplimiento de las condiciones establecidas en la autorización, mediante las auditorías parciales cuyo contenido se detalla asimismo en el Plan de Vigilancia y Control referido en el párrafo anterior.

- SÉPTIMO.- **Costes asociados a las Auditorías. Tasas.** Las inspecciones programadas reflejadas en los apartados anteriores (auditoría inicial y auditorías parciales) tienen la consideración de inspecciones en materia de protección ambiental, por lo que estarán sujetas a la tasa prevista en la Sección 9ª "Tasa para la prevención y el control de la contaminación", del Capítulo II "Tasas", de la Ley 18/2003, de 29 de diciembre, de la Junta de Andalucía, por la que se aprueban medidas fiscales y administrativas. Su cálculo dependerá del contenido de dichas auditorías, tal y como se detalla en cada caso en el Plan de Vigilancia y Control incluido en el Anexo V de esta Resolución.
- OCTAVO.- La Consejería de Medio Ambiente, además de lo anteriormente expuesto, podrá, en todo tiempo y sin previo aviso, acceder a las instalaciones y realizar las inspecciones que estime convenientes para comprobar el cumplimiento de las condiciones impuestas en la presente autorización. A estos efectos, cumpliéndose las normas de prevención de riesgos laborales internas, y salvo causa de fuerza mayor, se garantizará, previa identificación de los inspectores o personal acreditado por la Consejería de Medio Ambiente, el acceso a las instalaciones de la empresa de forma inmediata.
- NOVENO.- Según lo establecido en el art. 8.3 de la Ley 16/2.002, de prevención y control integrados de la contaminación, el titular de la instalación notificará, al menos una vez al año, los datos sobre sus emisiones al aire y al agua a la Dirección General de Prevención y Calidad Ambiental de la Consejería de Medio Ambiente, a efectos de la elaboración del Registro de emisiones y transferencia de contaminantes (Registro PRTR), de acuerdo con el Reglamento (CE) nº 166/2006, del Parlamento Europeo y del Consejo, de 18 de enero de 2.006.
- DÉCIMO.- El titular de la explotación informará inmediatamente a la Delegación Provincial de Medio Ambiente de cualquier incidente o accidente producido en las instalaciones que pudiera afectar al medio ambiente, incluidas las paradas prolongadas de la instalación (por un periodo superior a TRES MESES), ya sean previstas o no.
- UNDÉCIMO.- En el caso del cierre definitivo de las instalaciones, la empresa PENINSULAR DEL LATÓN, S.A. deberá presentar, con antelación suficiente a dicho cierre, un proyecto de desmantelamiento con el contenido detallado en el ANEXO III de esta Resolución.

ANEXO III

LÍMITES Y CONDICIONES TÉCNICAS

A.- ATMÓSFERA

La autorización se concederá con los límites y condiciones técnicas que se establecen a continuación. Cualquier modificación de estos límites y condiciones y, en particular, en las características de las emisiones a la atmósfera tales como: concentraciones, caudal, etc., deberá ser autorizada previamente.

La actividad genera emisiones canalizadas a la atmósfera, procedentes de los focos que se reflejan en la tabla siguiente:

CODIFICACIÓN	DESCRIPCIÓN	COMBUSTIBLE	EQUIPO DE DEPURACIÓN
FOCO 1	HORNOS AJAX	HORNO ELÉCTRICO	CICLÓN Y FILTRO DE MANGAS
FOCO 2	MOLINO DE ESCORIAS	HORNO ELÉCTRICO	CICLÓN Y FILTRO DE MANGAS
FOCO 3	SECADERO DE VIRUTA – INCINERADOR DE ACEITES	GAS NATURAL	-
FOCO 4	CALENTAMIENTO DE TOCHOS	GAS NATURAL	-
FOCO 5	HORNO DE CAMPANA	GAS NATURAL	-
FOCO 6	CALENTAMIENTO DE TOCHOS	GAS NATURAL	-

Por otro lado, en la instalación se generan emisiones difusas, principalmente durante las operaciones de carga de materias primas en los hornos de fundición, y en el interior de la nave de secado de virutas.

A.1.- Condiciones técnicas

A.1.1.- CONDICIONES GENERALES

La chimenea deberán tener las siguientes características:

Las conducciones de emisión cumplirán en altura, así como en forma, número y tamaño y ubicación de orificios de medida, con lo establecido en los Anexos II y III de la Orden Ministerial de 18 de octubre de 1.976, sobre prevención y corrección de la Contaminación Atmosférica Industrial.

En este sentido, el acondicionamiento de dichos focos deberá realizarse de acuerdo con la instrucción "Acondicionamiento de focos fijos de emisión de gases para el muestreo isocinético", elaborada de acuerdo con la Orden referida, y que se incluye en el ANEXO VIII de esta Resolución.

Las chimeneas deberán estar permanentemente acondicionadas para que las mediciones y lecturas oficiales puedan practicarse fácilmente y con garantía de seguridad para el personal inspector.

Las instalaciones de depuración asociadas a cada foco de emisión contarán con un Plan de Mantenimiento Anual, cuyas operaciones deberán estar descritas en procedimientos de trabajo y registradas convenientemente.

A.2.- Valores límite de emisión

A.2.1.- Emisiones procedentes de los hornos de fusión (FOCO 1)

- Tipo de emisión autorizado

Se autorizará la emisión procedente del hornos de fusión por inducción, previo paso por un ciclón separador y por un filtro de mangas.

- Valores límite de emisión autorizados

Los niveles de emisión (media de una hora) medidos a lo largo de ocho horas (tres medidas como mínimo) no superarán los valores límite de emisión que se reflejan a continuación:

PARÁMETRO	VALORES LÍMITE DE EMISIÓN	UNIDAD
Partículas	5 (*)	mg/Nm ³
NOx (expresado como NO ₂)	100	
SO ₂	200	
CO	150	
Metales (Pb+Co+Ni+Se+Te)	1	
Metales (Sb+Cr+Cu+Mn+V+Zn)	2	
Dioxinas y furanos	0,1	ng/Nm ³

(*) Se concede un periodo de adaptación de 4 años para conseguir este límite. Hasta entonces, el límite será de 15 mg/Nm³

A.2.2.- Emisiones procedentes del molino de escorias (FOCO 2)

- Tipo de emisión autorizado

Se autorizan las emisiones de partículas generada en el molino de escorias.

- Valores límite de emisión autorizados

Los niveles de emisión (media de una hora) medidos a lo largo de ocho horas (tres medidas como mínimo) no superarán los valores límite de emisión que se reflejan a continuación:

PARÁMETRO	VALORES LÍMITE DE EMISIÓN	UNIDAD
Partículas	5 (*)	mg/Nm ³

(*) Se concede un periodo de adaptación de 4 años para conseguir este límite. Hasta entonces, el límite será de 15 mg/Nm³

A.2.3.- Emisiones procedentes del secadero de virutas e incinerador de aceites (FOCO 3)

- Tipo de emisión autorizado

Se autorizan las emisiones a la atmósfera generadas en el secadero de virutas e incinerador de aceites, que emplean gas natural como combustible.

- Valores límite de emisión autorizados

Los niveles de emisión (media de una hora) medidos a lo largo de ocho horas (tres medidas como mínimo) no superarán los valores límite de emisión que se reflejan a continuación:

PARÁMETRO	VALORES LÍMITE DE EMISIÓN	UNIDAD
Partículas	5 (*)	mg/Nm ³
NOx (expresado como NO ₂)	100	
SO ₂	200	
CO	150	
Metales (Pb+Co+Ni+Se+Te)	1	
Metales (Sb+Cr+Cu+Mn+V+Zn)	2	
Dioxinas y furanos	0,1	ng/Nm ³

(*) Se concede un periodo de adaptación de 4 años para conseguir este límite. Hasta entonces, el límite será de 15 mg/Nm³

A.2.4.- Emisiones procedentes de los hornos de calentamiento de tochos (FOCOS 4 y 6)

- Tipo de emisión autorizado

Se autorizan las emisiones a la atmósfera generadas en el horno de calentamiento de tochos, que emplea gas natural como combustible.

- Valores límite de emisión autorizados

Los niveles de emisión (media de una hora) medidos a lo largo de ocho horas (tres medidas como mínimo) no superarán los valores límite de emisión que se reflejan a continuación:

PARÁMETRO	VALORES LÍMITE DE EMISIÓN	UNIDAD
Partículas	5 (*)	mg/Nm ³
NOx (expresado como NO ₂)	100	
CO	150	

(*) Se concede un periodo de adaptación de 4 años para conseguir este límite. Hasta entonces, el límite será de 15 mg/Nm³

A.2.5.- Emisiones procedentes del horno de campana (FOCO 5)

- Tipo de emisión autorizado

Se autorizan las emisiones a la atmósfera generadas en el horno de campana, que emplea gas natural como combustible.

- Valores límite de emisión autorizados

Los niveles de emisión (media de una hora) medidos a lo largo de ocho horas (tres medidas como mínimo) no superarán los valores límite de emisión que se reflejan a continuación:

PARÁMETRO	VALORES LÍMITE DE EMISIÓN	UNIDAD
Partículas	5 (*)	mg/Nm ³
NOx (expresado como NO ₂)	100	
CO	150	

(*) Se concede un periodo de adaptación de 4 años para conseguir este límite. Hasta entonces, el límite será de 15 mg/Nm³

A.2.6.- Emisiones no canalizadas

- Tipo de emisión autorizado

Dado que en las instalaciones se generan emisiones no canalizadas, no podrán superarse los límites que se reflejan a continuación.

- Valores límite de emisión autorizados

La emisión de estas emisiones se controlará mediante la evaluación de los niveles de inmisión de partículas, siendo los valores límite los reflejados en el Decreto 151/2006, de 25 de julio, de la Consejería de Medio Ambiente, por el que se establecen los valores límite y la metodología a aplicar en el control de las emisiones no canalizadas de partículas por la actividades potencialmente contaminadoras de la atmósfera.

Dichos límites son los siguientes:

- Partículas totales en suspensión (valor medio de 24 horas): 150 µg/m³
- Partículas sedimentables (valor medio del periodo de muestreo): 300 mg/m².dia

La determinación de las concentraciones de dichos contaminantes se realizará de acuerdo con lo establecido en el ANEXO II del citado Decreto.

B.- RUIDOS

La autorización se concede en las condiciones particulares que se establecen a continuación. Cualquier modificación de lo establecido en estas condiciones, y en particular en la características de las emisiones de ruido, tales como: valores límite (dBA), aislamiento acústico, etc., deberá ser autorizada previamente.

Tipo de emisión autorizado.

Se autorizará la emisión de ruido procedente de la instalación con su configuración actual, siempre y cuando no se superen los límites máximos establecidos en las tablas del Anexo I del Decreto 326/2003, de 25 de noviembre, por el que se aprueba el Reglamento de Protección contra la Contaminación Acústica en Andalucía, y que se reflejan seguidamente:

Considerando que la instalación se encuentra ubicada en zona con actividad industrial o servicio urbano, excepto servicios de administración, no podrá emitir al exterior, con exclusión del ruido de fondo, un nivel superior al que se refleja a continuación (tabla nº 2 del Anexo I):

Día (7-23 horas):	75 dBA
Noche (23-7 horas):	70 dBA

Criterios para evaluar las emisiones.

Se evaluarán de acuerdo con lo establecido en el Anexo III del Decreto 326/2003 antes referido.

C. VERTIDOS A AGUAS CONTINENTALES

Las aguas residuales y pluviales se vierten a la red de saneamiento unitaria del Excmo. Ayuntamiento de Córdoba, que gestiona la Empresa Municipal de Aguas de Córdoba, S.A. (EMACSA).

Las aguas residuales están constituidas por aguas sanitarias, aguas procedentes de las cubas de decapado, aguas procedentes de los circuitos cerrados de refrigeración, pasando todas ellas por un separador – decantador de hidrocarburos previo a su vertido a la red. Las aguas pluviales son vertidas al colector municipal a través de una red independiente.

Existe una arqueta de registro y un canal de medida Parshal con los correspondientes accesorios de medición de caudal y pH.

C.1.- Valores límite de emisión. Adaptación a las Mejores Técnicas disponibles

Aunque los límites de vertido establecidos por la Ordenanza Municipal de Vertidos no Domésticos e Industriales son superiores a los que se reflejan seguidamente, hay que considerar que con la implantación de las mejores técnicas disponibles pueden conseguirse límites más bajos, por lo que las características cualitativas del vertido autorizado en el punto indicado deberán cumplir los valores límite de emisión que se reflejan a continuación:

PARÁMETRO	VALORES LÍMITE DE EMISIÓN ⁽¹⁾	UNIDAD
PH	6-9	Unidades de pH
DBO ₅	40	mg O ₂ /l
DQO	160	mg O ₂ /l
Sólidos suspensión totales	50	mg/l
Aceites y grasas	20	
Cobre	0,1	
Cinc	0,3	
Plomo	0,05	
Arsénico	0,01	
Níquel	0,1	mg/l
Cadmio	0,05	
Hierro	3,5	
Mercurio	0,01	
Fluoruros	6	
COT	2	mg NH ₄ ⁺ /l
Amoniaco	15	

(1) Valores medios diarios

El valor de emisión de la instalación será siempre inferior al valor límite de emisión indicado anteriormente, obtenido a partir del límite contemplado en el BREF, mayorado con el porcentaje de reducción para los distintos parámetros de vertido conseguido en la depuradora municipal a la que son conducidos los efluentes de la empresa (para DQO, 75%; para DBO₅, 70%; para sólidos en suspensión, 90%).

No obstante, **se concede a la empresa PENINSULAR DEL LATÓN, S.L., un periodo transitorio de cuatro años** a partir del otorgamiento de la Autorización Ambiental Integrada para la adaptación de sus instalaciones de forma que no se superen los límites referidos. Hasta entonces, los valores límite de emisión serán los establecidos en la citada Ordenanza Municipal.

C.2.- Caracterización

El titular deberá llevar a cabo la correspondiente caracterización del vertido antes de su incorporación a la red de alcantarillado. La caracterización del vertido consistirá en un análisis diario de una muestra representativa de 24 horas del efluente al menos durante tres días consecutivos, analizándose los parámetros limitados en la Autorización Ambiental Integrada y otros que pudieran tener relación con los procesos y productos empleados tanto en el proceso productivo como e el mantenimiento y limpieza de las instalaciones.

En lo que respecta a aguas pluviales y de baldeos, se deberá asegurar que no presentan una contaminación significativa que suponga un aporte de carga adicional incontrolado y desconocido a la red. Para ello se presentará un estudio de características cualitativas y cuantitativas de la composición de las primeras aguas de lluvia o aguas de tormenta. En función de los resultados obtenidos, puede resultar necesario la instalación de medidas de retención y posterior tratamiento o gestión de dichas aguas.

D.- PRODUCCIÓN DE RESIDUOS

D.1.- Condiciones técnicas

D.1.1.- Residuos no peligrosos

Los residuos asimilables a urbanos generados en las instalaciones se entregarán a gestor autorizado para su valorización o eliminación o según lo dispuesto en las ordenanzas municipales.

Los residuos urbanos se gestionarán en virtud de lo que dispongan las ordenanzas municipales, teniendo en cuenta la separación en origen de los residuos.

Deberá presentarse en la Delegación Provincial de Medio Ambiente con una periodicidad anual un informe de los distintos tipos de residuos no peligrosos generados en la industria, especificándose las cantidades generadas de los mismos y el destino final.

D.1.2.- Residuos peligrosos

Como ya se ha indicado, la industria genera residuos peligrosos en cantidad superior a las 10 toneladas anuales, estando la empresa autorizada para la producción de dichos residuos.

Los residuos peligrosos generados en las instalaciones en el año 2.007 fueron los siguientes:

RESIDUO	CÓDIGO	CANTIDAD (Tm)
Disolventes orgánicos no halogenados	14 06 03	0,33
Lodos aceitosos	05 01 06	12,97
Residuos que contienen hidrocarburos	16 07 08	4,7
Material contaminado con hidrocarburos	15 02 02	2,22
Aceite mineral usado	13 02 05	28,5
Agua con hidrocarburos	13 05 02	37,73
Envases de plástico contaminados	15 01 10	0,68
Lodos metálicos	12 01 18	11,04

Cualquier modificación relacionada con la producción de residuos peligrosos que implique un cambio en su caracterización, producción de nuevos residuos y/o cambios significativos en las cantidades habituales generadas de los mismos que pueda alterar lo establecido en las presentes condiciones, deberá ser comunicado a la Delegación de Medio Ambiente de Córdoba, al objeto de evaluar si se considera una modificación sustancial según el artículo 10 de la Ley 16/2002.

El ejercicio de la actividad se realizará en las condiciones determinadas en la Ley 10/1998, de Residuos, en el Real Decreto 833/1988 y Real Decreto 952/1997, de desarrollo de la Ley 20/1986, Básica de Residuos Tóxicos y Peligrosos, y en el Decreto 283/1995, de Residuos de la Comunidad

Autónoma de Andalucía, debiéndose dar cumplimiento a las prescripciones que sobre la producción de este tipo de residuos se establece en la citada normativa.

En este sentido, deberán de cumplirse las obligaciones que se establecen en los artículos 13, 14 y 15 del Real Decreto 833/1988, relativas al envasado, etiquetado, registro y, muy especialmente, al almacenamiento y gestión posterior, mediante entrega a un Gestor Autorizado. Esto último se acreditará a través de los documentos de control y seguimiento que deben cumplimentarse en cada entrega.

Con respecto al **envasado** se deberán tener en cuenta las siguientes condiciones:

- los envases estarán convenientemente sellados, y sin signos de deterioros y ausencia de fisuras;
- el material de los envases deberá ser adecuado, teniendo en cuenta las características del residuo que contienen;
- cada envase estará dotado de una etiqueta colocada en lugar visible, que contendrá como mínimo la información que recoge el artículo 14 del Real Decreto 833/1988;
- junto al etiquetado de identificación de cada envase se añadirá, si es preciso, un pictograma representativo de la naturaleza de los riesgos que representa el residuo;

Respecto al **almacenamiento** de residuos peligrosos, deberá atenderse a las siguientes obligaciones:

- las zonas de almacenamiento deberán estar impermeabilizadas, señalizadas y protegidas de la intemperie;
- deberá existir una separación física de los residuos incompatibles, de forma que se evite el contacto entre los mismos en caso de un hipotético derrame;
- la zona de carga y descarga de residuos deberá estar provista de un sistema de drenaje de derrames para su recogida y gestión adecuada;
- anexas a las zonas de almacenamiento se instalarán medidas de seguridad consistentes en duchas, lavaojos y rociadores;
- cada almacenamiento compatible contará con un cubeto de suficiente capacidad;
- el tiempo de almacenamiento en la instalación de residuos peligrosos no excederá de los 6 meses, salvo autorización expresa de la Delegación Provincial de Medio Ambiente;

La empresa deberá cumplimentar los libros de registro de aceites usados y de residuos peligrosos según se establece en la normativa de referencia, artículos 16 y 17 del Real Decreto 833/1988, y Real Decreto 679/2006, de 2 de junio, por el que se regula la gestión de los aceites industriales usados.

E. GESTIÓN DE RESIDUOS NO PELIGROSOS

Según el proyecto, para la producción de barras de latón se funde en hornos la materia prima combinada en diferente proporción según el tipo de aleación. El latón es una aleación compuesta por cobre y zinc, siendo el primero el componente mayoritario, en proporciones del 57 al 62%. Estas aleaciones se enriquecen mayoritariamente con plomo en proporciones del 2 al 3%, y a veces con aluminio, con una proporción máxima del 0,12%.

El zinc, el plomo y el aluminio se compran en lingotes de alta pureza, mientras que el cobre y el latón se adquieren de diferentes formas: cobre en gránulo, cobre alambrón, cobre cátodo, cobre melé, latón comercial, latón procedente de contadores, latón de primera (procedente de aplicaciones para valvulería y macizos de latón), viruta de latón procedente del material eliminado en las fresadoras, tornos, prensas, etc, así como la propia chatarra interna.

Por tanto, la empresa emplea como materias primas residuos procedentes de otras actividades industriales, por lo que, y de acuerdo con los artículos 3 y 13 de la Ley 10/98, de Residuos, la actividad llevada a cabo por PENINSULAR DEL LATÓN, S.A. se considera como una actividad de valorización de residuos no peligrosos.

Por lo tanto, la autorización ambiental integrada incorpora la autorización administrativa para la actividad de valorización de residuos no peligrosos.

La materia prima que se procesa, incluyendo residuos y subproductos, es la siguiente:

RESIDUO	CARACTERÍSTICAS	CONSUMO ANUAL MEDIO (t)	CÓDIGO LER
Alambrón	Hilo gordo de cobre	82,911	SUBPRODUCTO
Cobre 1ª	Hilos de cobre procedente de cables de teléfono, bobinados de motor, conducciones eléctricas, catenarias de trenes o metros	2.086,80	16 02 06
Gránulos	Nódulos de cobre troceado	2.266,79	SUBPRODUCTO
Cobre Melé	Hilo y tubo de cobre usado, chapas finas de cobre	5.194,90	17 04 01
Viruta de latón	De propia transformación en la factoría, así como de estampaciones, fresadoras, tornos	9.603,23	12 01 03
Puntas de barra de latón	Chatarra interna de los rechazos de fábrica	1.477,48	SUBPRODUCTO
Latón comercial	Contadores de agua sucios, válvulas de latón, adornos,	673,28	16 02 06
Latón de contadores	Contadores de agua de latón limpios	119,15	16 02 06
Latón de primera	Macizos de latón, válvulas de butano, tornillería, bornes, pasatapas de transformadores	1.840,64	12 01 99

Se autoriza la valorización de los residuos contenidos en la tabla anterior.

Una vez comprobado el cumplimiento del condicionado de la autorización ambiental integrada, mediante la presentación de la certificación técnica referida y la realización de la visita de inspección – auditoría por parte de la Consejería de Medio Ambiente, se procederá a la asignación a la empresa PENINSULAR DEL LATÓN, S.A. de un número de gestor de residuos no peligrosos, así como a la inscripción en el Registro Administrativo Especial de Gestores de Residuos Urbanos.

E.- CONTAMINACIÓN DEL SUELO

Las instalaciones se encuentran incluidas dentro del ámbito de aplicación del Real Decreto 9/2005, de 14 de enero, por el que se establece la relación de actividades potencialmente contaminantes del suelo y los criterios y estándares para la declaración de suelos contaminados, por lo que se deberán cumplir todos los preceptos que le sean de aplicación.

Para todo almacenamiento de materias primas o auxiliares susceptible de provocar contaminación del suelo por rotura de envases, depósitos o contenedores, deberán adoptarse, con carácter general, las mismas condiciones que las definidas para los almacenamientos de residuos peligrosos, a excepción de las específicas para este tipo de residuos, como son el tiempo máximo de almacenamiento y etiquetado.

Cualquier incidente que se produzca en las instalaciones del que pueda derivarse contaminación del suelo, deberá notificarse de inmediato a la Delegación Provincial de Medio Ambiente de Córdoba, en orden a evaluar la posible afección medioambiental.

F.- SITUACIONES DISTINTAS DE LAS NORMALES QUE PUEDAN AFECTAR AL MEDIO AMBIENTE

F.1.- Cierre, clausura y desmantelamiento

Con una antelación de diez meses al inicio, en su caso, de la fase de cierre definitivo de la instalación, PENINSULAR DEL LATÓN, S.A., deberá presentar ante la Consejería de Medio Ambiente para su aprobación un proyecto de desmantelamiento, suscrito por técnico competente.

En dicho proyecto se detallarán las medidas y las precauciones a tomar durante el desmantelamiento y deberá incluir al menos los siguientes aspectos:

- Estudios, pruebas y análisis a realizar sobre el suelo y las aguas superficiales y subterráneas que permita determinar la tipología, alcance y delimitación de las áreas potencialmente contaminadas.
- Objetivos a cumplir y acciones de remediación a tomar en relación con la contaminación que exista.
- Secuencia de desmontajes y derrumbes
- Residuos generados en cada fase, indicando la capacidad producida, forma de almacenamiento temporal y gestor del residuo que se haya previsto en función de la tipología y peligrosidad de los mismos.
- Se deberá tener en cuenta la preferencia de la reutilización frente al reciclado, de éste frente a la valorización, y de esta última frente a la eliminación a la hora de elegir el destino final de los residuos. El desmantelamiento y demolición se realizará de forma selectiva, de modo que se favorezca el reciclaje de los diferentes materiales contenidos en los residuos.

El proyecto reflejará que en todo momento, durante el desmantelamiento, se tendrán en cuenta los principios de respeto al medio ambiente comunes a toda obra civil, como son evitar la emisión de polvo, ruido, vertidos de maquinaria por mantenimiento, etc.

Asimismo, cuando se determine el cese de alguna de las unidades, se procederá al desmantelamiento de las instalaciones de acuerdo a la normativa vigente, de forma que el terreno quede en las mismas condiciones que se encontraba antes de iniciar la actividad y no se produzca ningún daño sobre el suelo y su entorno.

F.2.- Condiciones de parada y arranque

Durante las operaciones de parada o puesta en marcha de la instalación para la realización de trabajos de mantenimiento y limpieza, deberán contemplarse los mismos principios establecidos en la información aportada por PENINSULAR DEL LATÓN, S.A. en su solicitud de autorización ambiental integrada, asegurándose, en todo momento, el control de los parámetros de emisión a la atmósfera y vertidos a aguas continentales establecidos en la autorización ambiental integrada.

El titular de la instalación informará a la Delegación Provincial las paradas prolongadas de la instalación (por un periodo superior a TRES MESES), ya sean previstas o no.

F.3.- Fugas y fallos de funcionamiento

En caso de fugas o fallos imprevistos se deberá actuar conforme a los mismos principios establecidos en la información aportada por PENINSULAR DEL LATÓN, S.A. en su solicitud de autorización ambiental.

Cualquier incidente de este tipo del que pueda derivarse un incidente de emisiones atmosféricas o vertidos incontrolados, deberá notificarse de inmediato a la Delegación Provincial de la Consejería de Medio Ambiente de Córdoba, en orden a evaluar la posible afección medioambiental.

ANEXO IV

PLAN DE VIGILANCIA Y CONTROL

1.- PLAN DE VIGILANCIA

Este Plan de Vigilancia será efectuado con los medios técnicos de la Consejería de Medio Ambiente y aplica a toda la instalación objeto de Autorización. La Consejería de Medio Ambiente, a través de cualquiera de su personal funcionario (Agentes de Medio Ambiente o personal técnico) podrá, en todo tiempo y sin previo aviso, acceder a las instalaciones y realizar las visitas que estime convenientes. A estos efectos, cumpliéndose con las normas de seguridad internas y salvo causa mayor, se garantizará, previa identificación de los inspectores funcionarios, el acceso a la empresa de forma inmediata.

No obstante lo anterior, se establecen en este Anexo las actuaciones mínimas que durante el periodo de vigencia de la presente autorización serán efectuadas por personal técnico de la Consejería de Medio Ambiente. Las auditorías en adelante descritas, serán ejecutadas sin previo aviso al titular, quien deberá facilitar la entrada a las instalaciones a cuanto personal correctamente acreditado se persone en las mismas. Si, según el titular, existiera requisito de seguridad, formación o cualquier otro que se considere necesario para la correcta ejecución de los trabajos en el interior de las instalaciones, en el plazo máximo de dos meses desde la notificación de la presente AAI, el titular deberá informar por escrito de los mismos a la Delegación Provincial de Medio Ambiente de Córdoba, entendiéndose ésta que si no se recibe la mencionada información, no existe requisito alguno de admisión, siendo posible la entrada en las instalaciones en cualquier momento y circunstancia. Si durante la vigencia de la presenta AAI cambiasen los requisitos de seguridad, en el sentido antes descrito, será comunicado convenientemente a la citada Delegación Provincial.

Las auditorías a realizar por la Delegación Provincial de Medio Ambiente de Córdoba son las siguientes:

1.- Se realizará una Auditoría Inicial de las instalaciones, que consistirá al menos en:

- Análisis de la adecuación de la instalación a la documentación técnica presentada con la solicitud de AAI.
- Análisis del cumplimiento del Plan de Vigilancia y Control
- Se realizarán las tomas de muestras que se reflejan en las tablas siguientes:

FOCO	CONCEPTO: EMISIONES A LA ATMÓSFERA	Código
1	MUESTREO ESPECIAL, EMISIÓN. Inspección reglamentaria en foco de emisión con muestreo isocinético incluyendo dioxinas y furanos y analizador de gases, según OM de 18/10/76, incluyendo desplazamientos, dietas e informes	M _{atm-em} tipo 3
3	MUESTREO ESPECIAL, EMISIÓN. Inspección reglamentaria en foco de emisión con muestreo isocinético incluyendo dioxinas y furanos y analizador de gases, según OM de 18/10/76, incluyendo desplazamientos, dietas e informes	M _{atm-em} tipo 3

CONCEPTO: INMISIÓN	Código
MUESTREO BÁSICO, INMISIONES. Inspección de partículas con captadores PM-10 (de acuerdo con la norma UNE-EN 12341) en tres puntos simultáneamente, acondicionamiento de filtros, incluyendo desplazamientos, dietas e informes	$M_{i(inm)}$

2.- Se realizarán tres Auditorías de seguimiento a lo largo del periodo de vigencia de la autorización ambiental integrada, con una periodicidad de dos años.

Dichas auditorías consistirán al menos en:

- Análisis del cumplimiento del Plan de Vigilancia y Control
- Análisis del cumplimiento del Plan de mantenimiento
- Se realizarán las tomas de muestras que se reflejan en las tablas siguientes:

FOCO	CONCEPTO: EMISIONES A LA ATMÓSFERA	Código
1	MUESTREO ESPECIAL, EMISIÓN. Inspección reglamentaria en foco de emisión con muestreo isocinético incluyendo dioxinas y furanos y analizador de gases, según OM de 18/10/76, incluyendo desplazamientos, dietas e informes	M_{atm-em} tipo 3
3	MUESTREO ESPECIAL, EMISIÓN. Inspección reglamentaria en foco de emisión con muestreo isocinético incluyendo dioxinas y furanos y analizador de gases, según OM de 18/10/76, incluyendo desplazamientos, dietas e informes	M_{atm-em} tipo 3

CONCEPTO: INMISIÓN	Código
MUESTREO BÁSICO, INMISIONES. Inspección de partículas con captadores PM-10 (de acuerdo con la norma UNE-EN 12341) en tres puntos simultáneamente, acondicionamiento de filtros, incluyendo desplazamientos, dietas e informes	$M_{i(inm)}$

2.- PLAN DE CONTROL

Este Plan de Control será llevado a cabo con los medios técnicos de la propia instalación, ECCMA en el campo correspondiente y/o laboratorio acreditado por la Norma ISO 17025.

Los controles externos serán realizados en todos los casos por Entidad Colaboradora de la Administración, bajo la responsabilidad del titular, mientras que los controles internos podrán ser realizados por la propia instalación, por ECCMA o por laboratorio acreditado bajo la norma UNE 17025 (siempre bajo la responsabilidad de la propia instalación).

En el caso de que los controles sean realizados por la propia instalación, los medios disponibles serán los adecuados y con el mismo nivel exigido a un laboratorio acreditado bajo la norma UNE 17025. En la realización de los controles internos serán exigibles los mismos requerimientos técnicos que para los controles externos.

2.1.- ATMÓSFERA

Control inicial

Junto con la Certificación Técnica referida en el ANEXO III, CONDICIONES GENERALES del presente documento, se presentará en la Delegación Provincial de Medio Ambiente un informe de emisiones a la atmósfera, realizado por Entidad Colaboradora de la Consejería de Medio Ambiente, con el siguiente alcance:

- Adecuación de la altura de los focos canalizados según lo establecido en la Orden de 18 de octubre de 1.976, sobre prevención y corrección de la contaminación atmosférica industrial.
- Adecuación de los focos emisores a los condicionantes descritos en la presente autorización.
- Resultados de las mediciones realizadas
- Conformidad de los niveles emitidos con los límites establecidos en la autorización

El informe deberá contener, además, la siguiente información:

- régimen de operación durante la medición
- caudal de emisión
- nº de horas de funcionamiento del proceso asociado al foco/año
- metodología de toma de muestras y análisis de los parámetros objeto de control
- estado de conducción de la emisión

Dicho informe se entregará en formato papel acompañado de CD-ROM, que incluya todos los archivos informáticos (texto, mapas, planos de situación, hojas de cálculo, etc.) necesarios para la correcta interpretación de los resultados.

Controles externos

Al tratarse de una actividad incluida en el Grupo B del Catálogo de Actividades Potencialmente Contaminadoras de la Atmósfera contemplado en el Anexo II del Decreto 833/75, y según el programa de autocontroles establecido por la Delegación Provincial de la Consejería de Medio Ambiente, la empresa realiza estudio de emisión de contaminantes a la atmósfera por una Entidad Colaboradora de la Consejería de Medio Ambiente con una periodicidad no superior a un año.

No obstante, teniendo en cuenta las auditorías periódicas a realizar por parte de la Consejería de Medio Ambiente, **la periodicidad de las mediciones será de dos años**, alternándose con las mediciones a realizar en las referidas auditorías periódicas.

Los controles externos serán convenientemente notificados, como mínimo, 24 horas antes de la actuación. Por otro lado, los Informes realizados seguirán el formato y contenido marcado para las ECCMA's por la Consejería de Medio Ambiente.

En cualquier caso, cualquier superación de los parámetros limitados en la presente AAI que se detecte en cualquiera de los controles que se realicen, o cualquier avería producida en las instalaciones de depuración, o cualquier otra desviación que se produzca y que influya sobre la calidad del medio ambiente deberá ser informada a la Delegación Provincial de la Consejería de Medio Ambiente de Córdoba, en un plazo no superior a 24 horas.

Libros de registro de emisiones

Cada foco emisor tendrá asociado el correspondiente **Libro Registro de Emisiones**, donde se anotarán todas y cada una de las medidas realizadas. Además, se anotarán las fechas y horas de limpieza y revisión periódica de las instalaciones de depuración, paradas por avería, comprobaciones e incidencias de cualquier tipo.

2.2.- RUIDOS

Control inicial

La empresa deberá demostrar que no se superan los valores límite de emisión de ruidos autorizados, tanto para el periodo nocturno como para el diurno, para lo cual deberá realizarse una medición por Entidad Colaboradora de la Consejería de Medio Ambiente siguiendo el procedimiento establecido en el Anexo III del Decreto 326/2003, de 25 de noviembre, por el que se aprueba el Reglamento de Protección contra la Contaminación Acústica en Andalucía.

A la vista de dicha medición se emitirá informe por parte de la referida Entidad Colaboradora, que será remitido a la Delegación Provincial de Medio Ambiente junto con la Certificación Técnica antes referida, con el siguiente alcance:

- relación de las medidas adoptadas por la empresa para reducir los niveles de ruido
- resultados de las mediciones realizadas
- conformidad de los niveles emitidos con los límites establecidos en la autorización

El informe deberá contener, además, la siguiente información:

- régimen de operación durante la medición
- fecha y hora de realización de la medición
- focos en funcionamiento durante la misma
- plano con la ubicación de los puntos de medida de ruido, de los focos emisores y receptores próximos (construcciones habitables, actividades, etc.).

Dicho informe se entregará en formato papel acompañado de CD-ROM, que incluya todos los archivos informáticos (texto, mapas, planos de situación, hojas de cálculo, etc.) necesarios para la correcta interpretación de los resultados.

2.3.- VERTIDOS A AGUAS CONTINENTALES

Control inicial

Junto con la certificación técnica referida deberá presentarse el resultado de la caracterización del vertido referida en el apartado C.2 del Anexo III del presente documento. Se considera caracterización el conjunto de análisis exhaustivos realizados en un periodo de tiempo concreto para conocer perfectamente las características de cada vertido. Ésta se realizará en condiciones de máxima carga y en ella se determinará el caudal y se analizarán todos los contaminantes que puedan estar presentes en el vertido final. Para ello, se tendrán en cuenta los procesos, las materias primas, los reactivos y los productos que se empleen tanto en el proceso productivo como en el mantenimiento y limpieza de las instalaciones.

La caracterización del vertido consistirá en un análisis diario, en un punto anterior a su incorporación a la red de alcantarillado, de una muestra representativa de 24 horas del efluente al menos durante tres días consecutivos, analizándose los parámetros limitados en la Autorización Ambiental Integrada y otros que pudieran tener relación con los procesos y productos empleados en la fabricación.

Se entenderá como muestra representativa del vertido de 24 horas la tomada por un dispositivo automático de toma de muestras en función del caudal o, en su caso, la muestra compuesta, igualmente en función del caudal, de al menos 12 fracciones.

Las determinaciones analíticas deberán ser realizadas por una Entidad Colaboradora de la Consejería de Medio Ambiente o por el titular de los vertidos, cumpliendo los mismos requisitos de calidad exigidos a éstas.

En función de los resultados de dicha caracterización, podrán establecerse nuevos límites y parámetros característicos a controlar en el vertido.

Controles periódicos

Se analizará al menos mensualmente una muestra representativa de 24 horas del efluente, analizando los parámetros limitados en la Autorización Ambiental Integrada.

Analizadores Automáticos en Continuo

El vertido de proceso deberá contar con un Sistema Automático de medida en continuo de los parámetros Caudal y pH, que deberán ser ubicados y mantenidos en un punto representativo el vertido. Asimismo deberán contar con preinstalación para transmisión automática, en un lugar accesible para su calibración, mantenimiento y contraste. Los datos registrados por estos analizadores, que deberán contar con el correspondiente Plan de Mantenimiento y Calibración, se conservarán al menos durante tres años a disposición de la Consejería de Medio Ambiente.

En caso de fallo o avería en los equipos automáticos de control de los vertidos, se deberá enviar a la Delegación Provincial de Medio Ambiente de Córdoba el correspondiente parte de incidencia y de reparación. Para solventar las pérdidas de datos, éstos deberán registrarse y ponerse a disposición de la misma para su incorporación a la base de datos en la forma y tiempo que se requiera.

El vertido de pluviales deberá contar con un registrador automático en continuo de tiempo de funcionamiento, ubicado en un punto representativo del vertido, con capacidad para registrar y almacenar los datos obtenidos.

Información a la Consejería de Medio Ambiente

Los informes correspondientes al Plan de Control, incluyendo los resultados analíticos obtenidos, junto con la lectura de los analizadores en continuo y registradores automáticos de tiempo de funcionamiento, se remitirán mensualmente a la Delegación de Medio Ambiente de Córdoba.

Declaración anual de vertido

Anualmente, antes del 1 de marzo de cada año, el titular de la autorización ambiental integrada deberá presentar una declaración anual de vertidos. Esta Declaración anual se presentará en la Delegación Provincial de Medio Ambiente de Córdoba, preferentemente en formato electrónico, en la que deberán incluirse al menos los siguientes contenidos: Datos generales de la instalación (número de expediente de la Autorización, titular, emplazamiento y municipio.

- Datos del vertido (características del vertido, esquema del vertido, volumen anual de vertido, caudal medio mensual)
- Rendimiento efectivo de la plantas de tratamiento. Mejoras técnicas introducidas y justificación.
- Informe de los resultados del Plan de Control del vertido
- Incidencias relevantes acaecidas en el año

2.4.- RESIDUOS

Control inicial

La certificación técnica a la que se ha hecho referencia en el Anexo II del presente Informe deberá incluir expresamente la adecuación de la actividad al condicionado referente a residuos peligrosos descrito en esta Resolución.

Controles externos

Una ECCMA autorizada en este campo comprobará con una periodicidad bianual el estado de la zona de almacenamiento de Residuos Peligrosos, a la vez que someterá a comprobación la gestión de todos estos residuos desde su anterior visita de control.

Además también comprobará la formalización de las solicitudes de admisión de residuos peligrosos a gestor autorizado y la cumplimentación de los documentos de control y seguimiento, según lo establecido en los artículos 20 y 21 del Real Decreto 833/1988, que se hayan generado.

Información a la Consejería de Medio Ambiente

Respecto a la producción de Residuos Peligrosos, y en virtud de los artículos 18 y 19 del R.D. 833/1988, la empresa deberá presentar antes del 1 de marzo de cada año la Declaración Anual de Productor de Residuos Peligrosos ante la Delegación Provincial de la Consejería de Medio Ambiente de Córdoba, indicando los residuos producidos en el año anterior, su naturaleza, cantidad y destino, distinguiendo los procesos en los que se han generado, así como el resultado y operaciones que se han efectuado en relación con los mismos. Además, cada cuatro años, se debe entregar un estudio de minimización de Residuos Peligrosos tal como establece el RD 952/1997.

ANEXO V

PLAN DE MANTENIMIENTO

El titular de la instalación deberá presentar en el plazo de DOCE MESES desde el otorgamiento de la autorización, y tras la Auditoría Inicial (reflejada en el Anexo II), un Plan de Mantenimiento para que la Delegación Provincial de Medio Ambiente de Córdoba proceda a su aprobación.

Dicho Plan de Mantenimiento debe incluir:

- Los equipos con incidencia ambiental
- Programa de limpieza de material pulverulento
- Sistema de registro diario de las operaciones
- Responsables de cada operación
- Referencia de los equipos sustituidos
- Registro a disposición de la Delegación Provincial

Este Plan será aprobado por esta Delegación Provincial en el plazo máximo de un mes desde su presentación. En este caso el silencio se considera positivo.

El Plan de Mantenimiento aprobado podrá modificarse tras las auditorías periódicas que establezca la Delegación Provincial.

ANEXO VI

CONDICIONADO DEL INFORME AMBIENTAL

El informe favorable de la Comisión quedará supeditado al cumplimiento del condicionado reflejado a continuación, así como, según lo establecido en el art. 32 del Reglamento de Informe Ambiental, a la presentación de una certificación técnica realizada por técnico competente y visada por el correspondiente Colegio Profesional, que acredite que las instalaciones se ajustan a las reflejadas en el proyecto, y que se ha dado cumplimiento a las medidas correctoras contempladas en dicho condicionado. La certificación técnica deberá acompañarse de las mediciones que asimismo se reflejan seguidamente.

1. Las instalaciones se ajustarán en todo momento a lo contemplado en la normativa sobre protección del medio ambiente atmosférico (Ley 38/72, Decreto 833/75 que la desarrolla y Orden de 18-10-76, así como en el Decreto 74/1.996, de 20 de febrero, de la Junta de Andalucía, por el que se aprueba el Reglamento de Calidad del Aire).

En este sentido deberá entregarse en la Delegación Provincial de la Consejería de Medio Ambiente en Córdoba, por parte del promotor, junto con la certificación técnica referida anteriormente, un informe medioambiental de inspección practicado por Entidad Colaboradora de la Consejería de Medio Ambiente en materia de Protección Ambiental, con los resultados de las mediciones de los niveles de emisión de contaminantes atmosféricos generados en todas las instalaciones de la fábrica, y acorde con lo establecido en la Orden de 18 de Octubre de 1976, sobre Prevención y Corrección de la Contaminación Industrial de la Atmósfera.

Los niveles de emisión antes referidos no podrán superar los valores límite que se establezcan en la autorización ambiental integrada que se emita para dichas instalaciones, de la que formará parte el presente condicionado.

- Junto con la certificación técnica a la que se ha hecho referencia anteriormente deberá aportarse asimismo cálculo justificativo de la altura de todos los focos canalizados de emisiones a la atmósfera, de acuerdo con lo establecido en el Anexo II de la Orden de 18 de octubre de 1.976, sobre prevención y corrección de la Contaminación Atmosférica Industrial-

Igualmente, deberá justificarse que para todos los focos canalizados se cumple el Anexo III.1 de la referida Orden en lo referente a la situación y disposición de las conexiones para el muestreo.

Lo anterior se acompañará de planos generales en los que se reflejen las características de todos los focos canalizados, debiendo figurar su altura, situación de las bocas de muestreo, accesos hasta las mismas, situación relativa de los focos respecto a las instalaciones industriales, etc. Esta exigencia no será necesaria para el foco 4, del que ya se aportó plano.

- Por último, al tratarse de una actividad incluida en el Grupo B del Catálogo de Actividades Potencialmente Contaminadoras de la Atmósfera contemplado en el Anexo II del Decreto 833/75, y según el programa de autocontroles establecido por la Delegación Provincial de la Consejería de Medio Ambiente, deberá presentarse estudio de emisión de

contaminantes a la atmósfera realizado por una Entidad Colaboradora de la Consejería de Medio Ambiente con una periodicidad no superior a un año.

2. Los niveles de emisión de ruidos al exterior y de inmisión en las viviendas y edificaciones más cercanas no podrán superar los reflejados en las tablas nº 1 y 2 del Anexo I del Decreto 326/2.003 de 25 de noviembre, por el que se aprueba el Reglamento de Protección contra la Contaminación Acústica en Andalucía.

En relación con lo anterior, deberá presentarse informe suscrito por Entidad Colaboradora de la Consejería de Medio Ambiente en materia de Protección Ambiental en el que se refleje que la documentación aportada respecto a la medición de los niveles de emisión y de inmisión de ruidos generados por la actividad, siguiendo el procedimiento establecido en el Anexo III.1 del Decreto 326/2003, es completa y que no se superan los valores reflejados en el citado Decreto.

3. Según se refleja en la documentación aportada, la empresa es considerada productor de residuos peligrosos, al generar más de diez toneladas anuales, por lo que deberá contar con autorización de la Consejería de Medio Ambiente. Dicha autorización quedará englobada en la autorización ambiental integrada que se emita para dichas instalaciones.
4. Los residuos que no tengan consideración de peligrosos serán, según se indica en el proyecto, convenientemente separados y puestos a disposición de SADECO.
5. La actividad que se desarrolla en las instalaciones de Peninsular del Latón se encuentra contemplada en el anexo I del Real Decreto 9/2005, de 14 de enero, por el que se establece la relación de actividades potencialmente contaminantes del suelo y los criterios y estándares para la declaración de suelos contaminados, por lo que la empresa deberá cumplir las obligaciones contempladas en el artículo 3 de dicha disposición.
6. Los depósitos que forman parte de las instalaciones de depuración, en caso de que así lo determine la Consejería competente, deberán adaptarse a lo dispuesto en el Decreto 281/2002, por el que se aprueba el régimen de autorización y control de los depósitos de efluentes líquidos o de lodos procedentes de actividades industriales, mineras y agrarias, debiendo aportarse certificación, expedida por el órgano administrativo competente, donde se ponga de manifiesto la adaptación de los mismos a lo establecido en el citado Decreto o la exclusión de los citados depósitos de la aplicación del mismo a los depósitos referidos anteriormente.
7. En lo que respecta a los límites de vertido antes de su incorporación a la red de alcantarillado, deberán cumplir criterios aproximados en cuanto a límites como si de un vertido a Dominio Público se tratase, sin olvidar que deberán ajustarse además a las mejores técnicas disponibles y niveles recomendados en las BAT's del documento BREF correspondiente.

ANEXO VII

INFORME SOBRE LAS ALEGACIONES PRESENTADAS

Con fecha 22 de febrero de 2.008 se abrió trámite de audiencia a los interesados de acuerdo con lo establecido en el art. 20 de la Ley 16/2002, de 1 de julio, de prevención y control integrados de la contaminación, presentándose escrito de alegaciones con fecha 6 de marzo de 2.008.

A continuación se incluye el contenido de las alegaciones presentadas por la empresa, y la respuesta dada a las mismas por esta Delegación Provincial.

Alegación nº 1.- Actualización de datos relativos a consumo y producción

La empresa comunica datos de consumo y de producción correspondientes al año 2.007, con el objeto de que se actualicen los datos recogidos en la propuesta de esta Delegación.

Respuesta

Se incluyen los nuevos datos aportados por la empresa en el Anexo I de la presente Resolución.

Alegación nº 2.- Descripción de los focos canalizados

La empresa comunica algunas inexactitudes reflejadas en la descripción de los focos incluida en la propuesta de esta Delegación Provincial.

Respuesta

Se procede a corregir las deficiencias comunicadas por la empresa, figurando los datos corregidos en el Anexo III, Apartado A, de la presente Resolución.

Alegación nº 3.- Actualización de datos relativos generación de residuos peligrosos

La empresa comunica datos de producción de residuos peligrosos correspondientes al año 2.007, con el objeto de que se actualicen los datos recogidos en la propuesta de esta Delegación.

Respuesta

Se incluyen los nuevos datos aportados por la empresa en el Anexo III, Apartado D, de la presente Resolución.

Alegación nº 4.- Valores límite de emisión en materia de vertidos

La empresa indica que ha solicitado a la empresa EMACSA informe de la depuradora municipal, en el cual se especifica que debido al tratamiento al que son sometidos los vertidos en sus instalaciones, los parámetros DBO5, DQO y sólidos en suspensión totales reducen sus valores en un 70%, 75% y 90% respectivamente, por lo que solicitan aumenten los límites establecidos para dichos parámetros en la misma proporción.

Respuesta

Los valores límite de emisión para los referidos parámetros recogidos en el Anexo III, apartado C, de la presente Resolución, se han aumentado en la proporción indicada anteriormente.

Alegación nº 5.- Niveles de inmisión

La empresa indica que, en relación con los niveles de inmisión establecidos en el Apartado A del Anexo III y los distintos estudios de inmisiones recogidos en el plan de vigilancia y control (Anexo IV), las instalaciones de Peninsular del Latón están localizadas en un polígono industrial formado por empresas del sector del cobre, cuyas instalaciones son prácticamente colindantes y que presentan emisiones de características muy parecidas. Por todo esto es difícil identificar la fuente de emisión de los parámetros medidos en un estudio de inmisión.

Respuesta

En relación con lo indicado en esta alegación, cabe señalar que es posible diferenciar con relativa facilidad la contribución de la empresa Peninsular del Latón en los niveles de inmisión de partículas, por lo que se mantienen las exigencias al respecto contenidas en la presente autorización.

ANEXO VIII

**ACONDICIONAMIENTO DE FOCOS FIJOS DE EMISIÓN DE GASES PARA EL MUESTREO
ISOCINÉTICO**

ÍNDICE

- 1. GENERALIDADES**
- 2. UBICACIÓN DE LAS BOCAS DE MUESTREO (UBICACIÓN DE LA SECCIÓN
TRANSVERSAL DE MUESTREO)**
- 3. NÚMERO DE BOCAS DE MUESTREO**
- 4. CARACTERÍSTICAS DE LAS BOCAS DE MUESTREO**
- 5. PLATAFORMA DE TRABAJO Y ACCESOS**
- 6. REFERENCIAS**

ANEXO I. PLANOS DETALLADOS.

1. GENERALIDADES

Las condiciones de adecuación de los focos de emisión canalizados para poder realizar la toma de muestra, son con frecuencia insuficiente, tanto en lo que respecta a condiciones de seguridad como a su preparación para poder realizar la toma de muestra con suficientes garantías técnicas. Las especificaciones de este acondicionamiento de los focos fijos de emisión vienen recogidas en el Anexo III de la Orden Ministerial de 18 de octubre de 1976

El presente documento está enfocado a aclarar y simplificar los condicionantes necesarios y algunos procedimientos propios del trabajo en campo, de tal manera que se realicen con las condiciones de seguridad más estrictas, con el fin de facilitar al personal inspector la realización de la toma de muestra.

Para la toma de muestra de gases emitidos a la atmósfera se tendrá en cuenta el cumplimiento de una serie de normas que permitan obtener:

- Resultados fiables desde el punto de vista técnico.
- Seguridad y espacio de trabajo apropiado que permitan realizar este tipo de tareas los más adecuadamente posible.
- Facilidad en las labores de inspección.

Para ello se indicarán una serie de criterios de obligado cumplimiento en las características y ubicación de las bocas de muestreo, y al mismo tiempo los requisitos mínimos de seguridad para la subida de equipos a la plataforma de trabajo, acceso y toma de muestra en ésta.

Además de lo recogido en el Anexo III de la Orden de 18 de octubre de 1976 (Ministerio de Industria), y por tanto, de obligado cumplimiento, en este documento se reflejan algunas recomendaciones que han sido extractadas de las normas de toma de muestra de aplicación (EPA ó UNE).

Estas recomendaciones se encuentran recogidas bajo el amparo del artículo 23 de la Orden de 18 de octubre de 1976 (Ministerio de Industria), sobre prevención y corrección de la contaminación atmosférica de origen industrial:

El titular de una instalación potencialmente contaminadora de la atmósfera vendrá obligado a:

- a) Facilitar el acceso a los inspectores a las partes de la instalación que consideren necesario para el cumplimiento de su labor.*
- b) Facilitar el montaje del equipo e instrumentos que se requieran para realizar las mediciones, pruebas, ensayos y comprobaciones necesarias.*
- c) Poner a disposición de los Inspectores la información, documentación, equipos, elementos y personal auxiliar que sean precisos para el cumplimiento de su misión.*
- d) Permitir a los Inspectores las tomas de muestras suficientes para realizar los análisis y comprobaciones.*
- e) Permitir a los Inspectores el empleo de los instrumentos y aparatos que la Empresa utilice con fines de autocontrol.*
- f) Proporcionar cualesquiera otras facilidades para la realización de la inspección.*

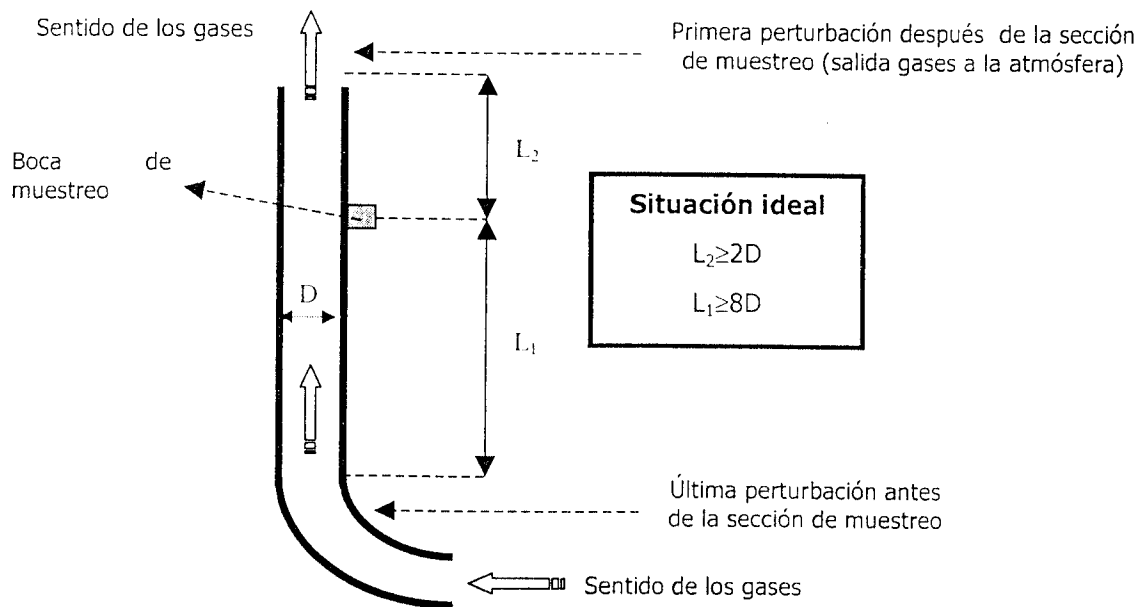
A modo de resumen, los elementos necesarios a instalar para la toma de muestra isocinética de gases en emisiones serán:

- Bocas de muestreo ubicadas en una determinada sección transversal de la chimenea.
- Pletina y gancho para la sujeción del tren de muestreo.
- Plataforma de trabajo para poder llegar a las bocas de muestreo.
- Acceso a la plataforma de trabajo (escalera de gato, de peldaño, montacargas, ...).
- Toma de corriente eléctrica.

Nota: Para un mayor entendimiento de todas las estructuras necesarias para la toma de muestra, se adjuntan en el anexo I una serie de planos perfectamente detallados.

2. UBICACIÓN DE LAS BOCAS DE MUESTREO (UBICACIÓN DE LA SECCIÓN TRANSVERSAL DE MUESTREO)

La ubicación ideal de las bocas de muestreo es en una sección transversal tal que la distancia a cualquier perturbación del flujo gaseoso (codo, conexión, cambio de sección, etc.) sea como mínimo de ocho diámetros en el caso de que la perturbación se halle antes del punto de medida según el sentido del flujo de gases, o de dos diámetros si se encuentra en sentido contrario (normalmente la salida de gases a la atmósfera), conforme se indica en la siguiente figura:



En el caso de que existan dificultades extraordinarias para mantener las distancias L_1 y L_2 antes indicadas, se podrán disminuir procurando mantener la relación siguiente:

$$\frac{L_1}{L_2} = 4$$

En ningún caso se admitirán valores de:

$$L_1 < 2D \quad y \quad L_2 < 0,5D$$

En el caso de chimeneas con sección rectangular, la ubicación de las bocas se determinará mediante el diámetro equivalente.

NOTA: El diámetro de la chimenea (D) debe de entenderse como diámetro interior.

3. NÚMERO DE BOCAS DE MUESTREO

Nota: Todas las dimensiones que se refieren a la sección transversal de la chimenea (diámetro o lado) deben entenderse como dimensiones interiores.

Las chimeneas circulares dispondrán del siguiente número de bocas:

- Diámetro de la chimenea menor de 0,7 m, **UNA BOCA** según se indica en el anexo III de la Orden del 18 de octubre de 1976. Sin embargo, la gran mayoría de las entidades de inspección utilizan procedimientos de muestreo basados en Normas EPA ó UNE, los cuales exigen dos tomas de muestra para focos con diámetros superiores a 0,3 m.
 - Diámetro de la chimenea mayor o igual de 0,7 m, **DOS BOCAS** situadas a 90°, según se indica en el anexo III de la Orden del 18 de octubre de 1976. En este caso nos encontramos con una consideración especial:
- ⇨ Cuando el diámetro de la chimenea más la longitud de la boca de muestreo es mayor de 2,7 m es necesario instalar 4 tomas de muestra a 90° para poder abarcar toda la longitud de los dos diámetros transversales de la sección de la chimenea. Esto es debido a las longitudes de las sondas de muestreo existentes en el mercado.

Por lo tanto, el número de bocas exigible por ley y aconsejable según las normas EPA ó UNE y según la longitud de las sondas existentes en el mercado, quedaría como muestra el siguiente cuadro en función del diámetro de la chimenea:

Diámetro equivalente (D) metros	Orden de 18 de octubre de 1976	Normativa EPA ó UNE y sondas existentes
$D > 2,7$	2	4
$2,7 > D \geq 0,7$	2	2
$0,7 > D > 0,3$	1	2
$D \leq 0,3$	1	1

Las chimeneas rectangulares dispondrán de tres bocas dispuestas sobre el lateral de menores dimensiones y en los puntos medios de los segmentos que resultan de dividir la distancia lateral interior correspondiente en tres partes iguales. Por lo tanto, si nombramos como D_1 el lado de mayores dimensiones y D_2 el de menor dimensión ($D_1 > D_2$), entonces las distancias en las que habría que colocar las bocas serían (tanto D_1 como D_2 son dimensiones interiores):

$$\frac{1}{6}D_2, \frac{3}{6}D_2 \text{ y } \frac{5}{6}D_2$$

En el caso de chimeneas de diámetro equivalente inferior a 0,70 m, se instalará una sola boca en el centro del lateral de menores dimensiones.

Nota:

$$\text{Diámetro equivalente } (D) = \frac{4 \cdot \text{Área del plano de muestreo}}{\text{Perímetro del plano de muestreo}} = \frac{2 \cdot D_1 \cdot D_2}{D_1 + D_2}$$

4. CARACTERÍSTICAS DE LAS BOCAS DE MUESTREO, GANCHO Y PLETINA.

La boca de muestreo será de tubo industrial de 100 mm de longitud y 100 mm (o 4 pulgadas) de diámetro, roscada o con bridas y tendrá una tapa que permita su cierre cuando no se utilice.

Las bocas se colocarán a 1,6 m sobre el suelo de la plataforma.

Para instalar el equipo de medida se colocará una pletina (ver planos en anexo I) a 0,15 m por encima de la boca y un gancho (ver planos en anexo I) situado a unos 0,8 m por encima de la pletina.

Es importante prever una zona de libre obstáculos en torno a las bocas de muestreo. La zona libre de obstáculos será un espacio tridimensional que tendrá 0,30 m por encima de la boca y 0,50 m por debajo (en el caso de que estorbe la barandilla se podrá poner un trozo abatible que permita el paso de los equipos), 0,30 m por cada lado de ésta y de profundidad desde la perpendicular de la boca al exterior de al menos la longitud siguiente:

- Para chimeneas con diámetro menor de 1,5 m la longitud libre de obstáculos será de 2,5 m.
- Para chimeneas con diámetro mayor de 1,5 m la longitud libre de obstáculos será de 4 m.

5. PLATAFORMA DE TRABAJO Y ACCESOS

El acceso a la plataforma de trabajo será mediante escalera de peldaños, de gato o montacargas. Las escaleras de accesos deben de cumplir con su correspondiente NTP que aparece en el apartado 6. "Referencias" de este documento.

En el caso de instalar escalera de gato se prolongará ésta poniendo peldaños un metro por encima del suelo de la plataforma de trabajo. Al mismo tiempo se colocará una trampilla, cadena o barra de hierro que permita tapar el hueco que deja la escalera, para evitar riesgos de caída.

La anchura de la plataforma será de aprox. 1,25 m. El piso de la plataforma ha de extenderse hasta la pared de la chimenea y deberá de ser capaz de soportar al menos 3 hombres y 250 kg de equipos. El suelo debe de ser de rejilla ó antideslizante y debe de estar construido de forma que se evite la acumulación de agua o grasa sobre su superficie.

La plataforma deberá ir provista de barandilla de seguridad de 1 m de altura, cerrada con luces de unos 0,30 m y con rodapiés de 0,20 m de altura.

Cerca de la boca de muestreo deberá de instalarse una toma de corriente de 220V con protección a tierra y unos 2500 W de potencia, así como iluminación suficiente en el caso que los muestreos deban realizarse en horas nocturnas.

En casos en que resulte muy difícil la instalación de una plataforma fija (extremo que deberá ser debidamente justificado), dicha plataforma podrá sustituirse por un andamio provisional o una plataforma móvil de tijera (nunca por una canastilla elevada con grúa "pluma") cuya instalación pueda realizarse en un tiempo inferior a tres horas y que cumpla con todas las condiciones de seguridad y espacio que se han indicado anteriormente para las plataformas o construcciones fijas. Tanto los andamios como las plataformas móviles deben de cumplir las exigencias de su correspondiente NTP que aparece en el apartado 6. "Referencias" de este documento.

Se aceptarán mediciones realizadas en techos, siempre y cuando, éste sea habitable y cumpla con las características apropiadas en cuanto a resistencia, material de fabricación sin ondulaciones ni pendiente, superficie y otros puntos que el inspector considere pertinente tomar en cuenta. Nunca se realizarán medidas sobre tejado de "uralita" ó "chapa".

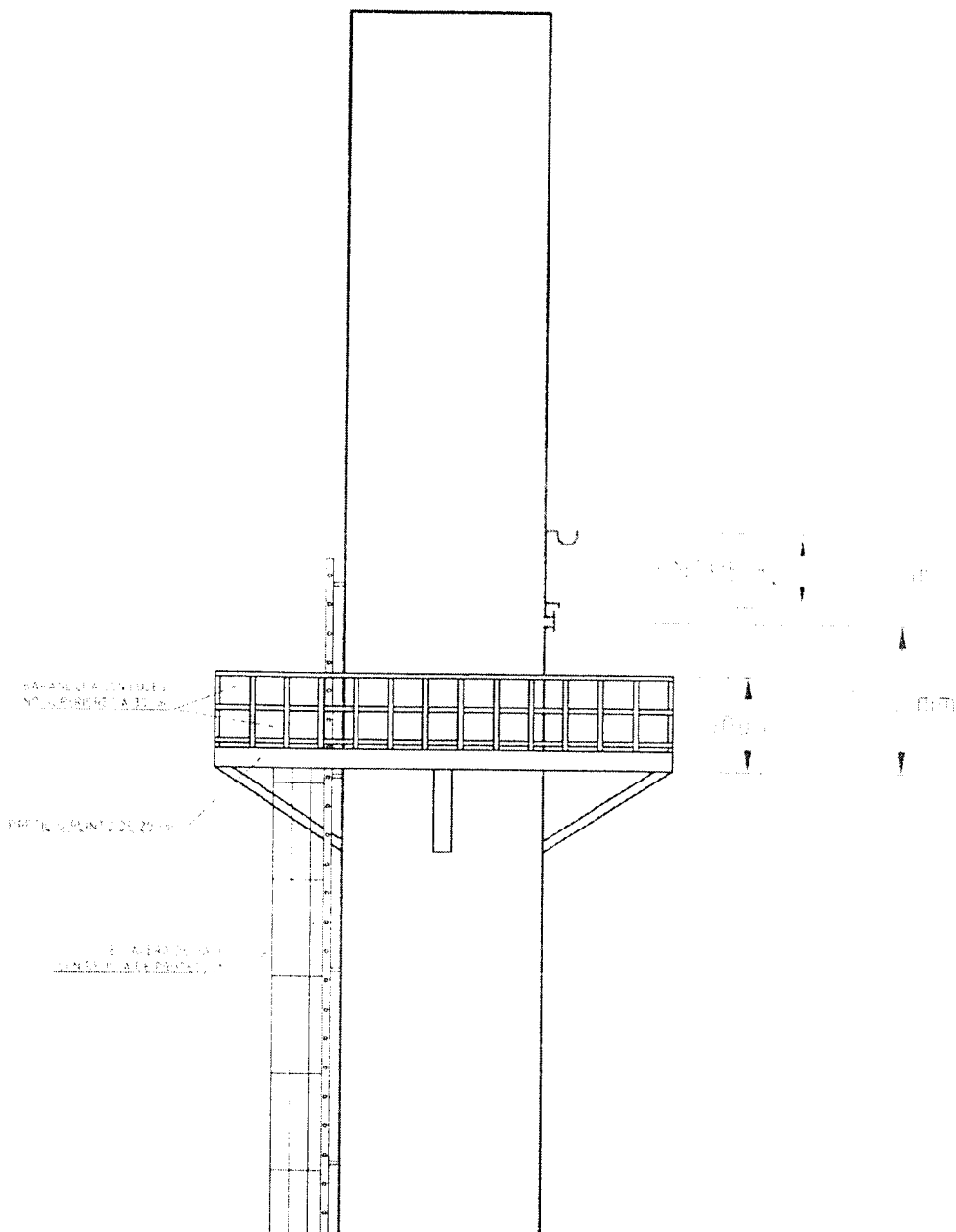
El techo debe de contar con barandas en sus bordes y condiciones seguras de acceso y transporte de equipos. En el caso de que el techo no sea habitable y la toma de muestra esté sobre éste, se habrá de instalar una plataforma de muestreo y una pasarela de acceso a la misma.

6. REFERENCIAS

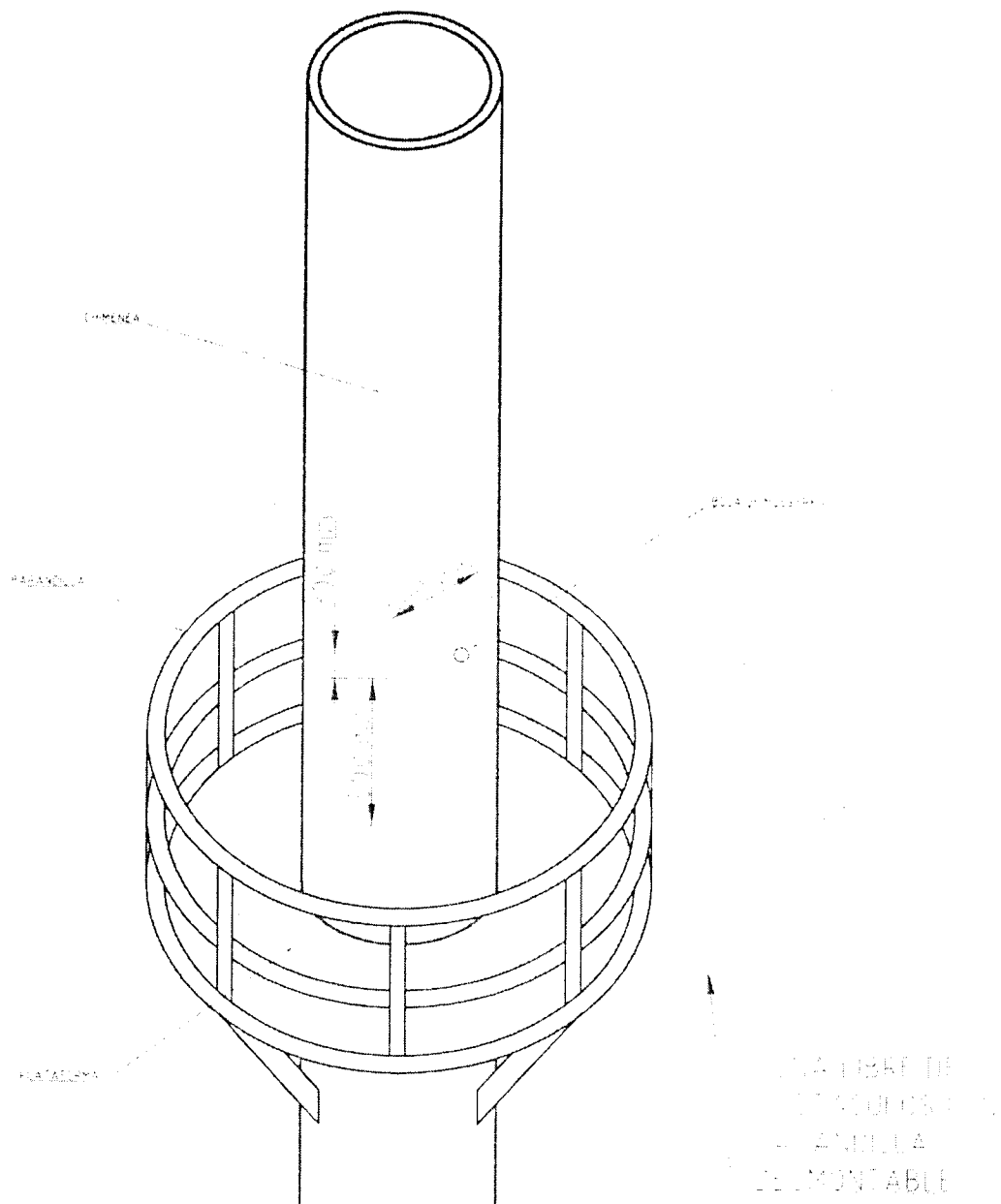
- Orden de 18 de Octubre de 1.976 del Ministerio de Industria. Contaminación Atmosférica. Prevención y Corrección de la Industrial.
- Ley 31/1995 de Prevención de Riesgos Laborales.
- Real Decreto 486/97, sobre disposiciones mínimas de seguridad y salud en los lugares de trabajo.
- Ordenanza General de Seguridad e Higiene en el Trabajo.
- Code of Federal Regulations Title 40. U.S. Environmental Protection Agency Part. 60. App A. Method 1 "Sample and Velocity Traverses for Stationary Sources". Ed. 1.996.
- UNE-ISO 9096: Emisión de fuentes estacionarias. Determinación manual de la concentración másica de partículas.
- Notas Técnicas de Prevención (NTP) del Instituto Nacional de Seguridad e Higiene en el Trabajo (<http://www.mtas.es/insht/ntp/>):
 - NTP 404. Escaleras fijas
 - NTP 408. Escaleras fijas de servicio
 - NTP 634: Plataformas elevadoras móviles de personal
 - NTP 516: Andamios perimetrales fijos
 - NTP 300: Dispositivos personales para operaciones de elevación y descenso: guías para la elección, uso y mantenimiento

Anexo I: PLANOS

PLATAFORMA DE TRABAJO

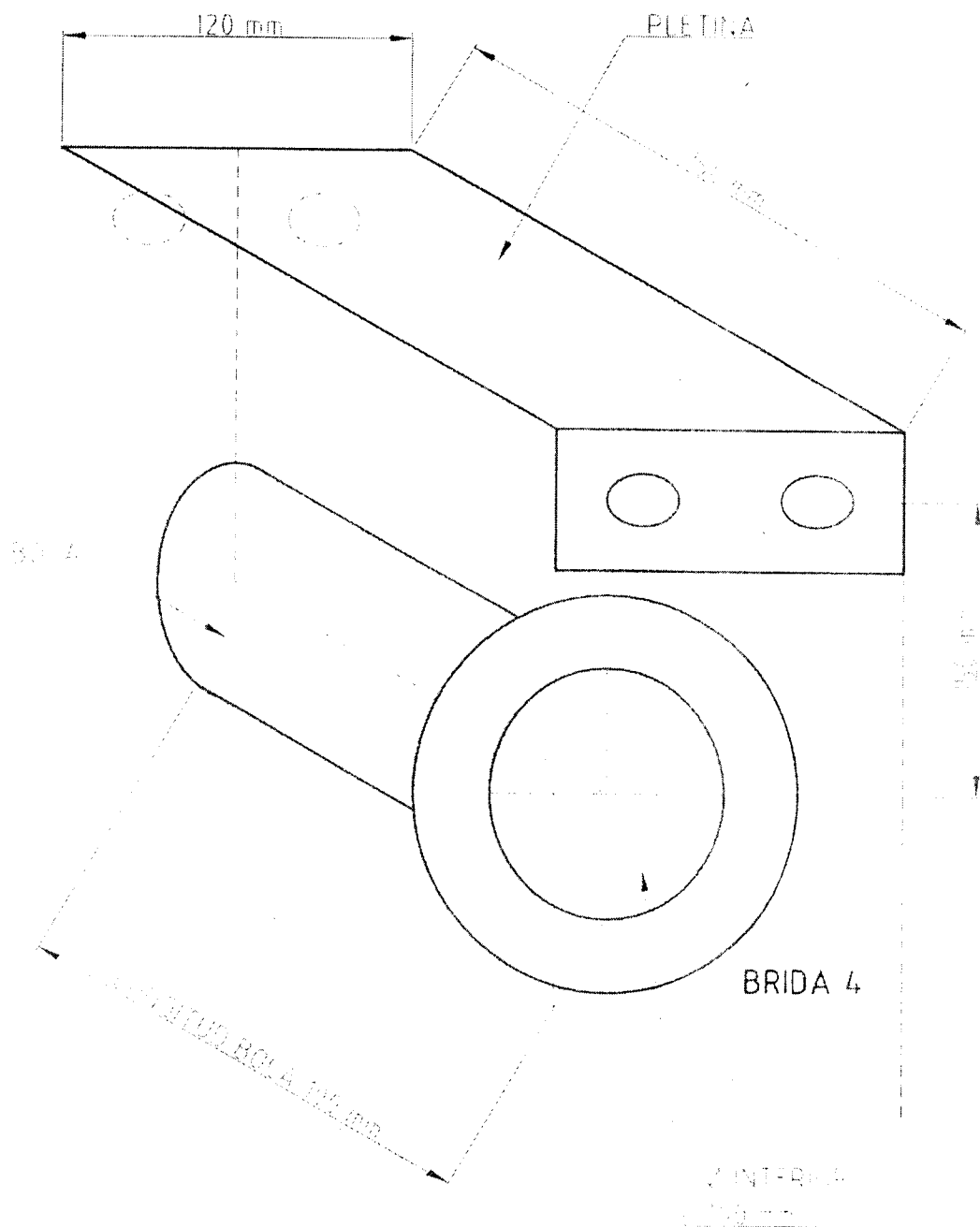


PLATAFORMA DE TRABAJO

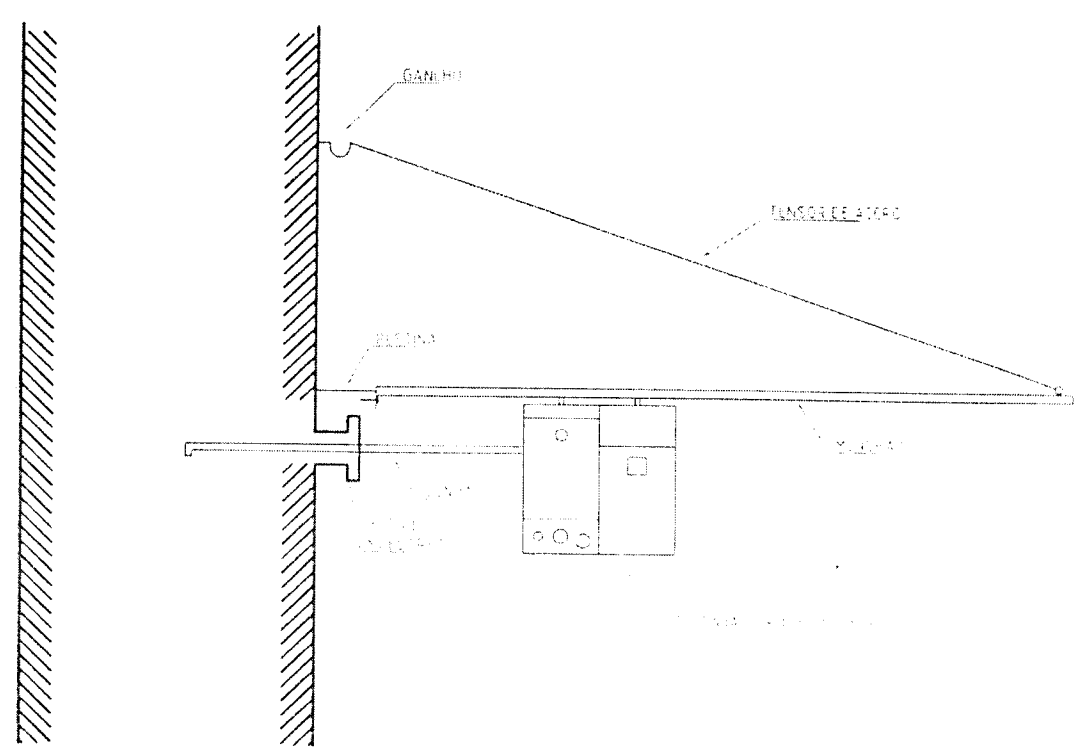


NOTA: LA PLATAFORMA DE TRABAJO DEBERA SER CAPAZ DE SOPORTAR AL MENOS EL PESO DE TRES HOMBRES Y UNOS 100 Kg DE EQUIPOS, QUE HACEN UN TOTAL APROXIMADO DE 360 Kg.

DETALLE DE BOCA Y PLETINA



DETALLE DE BOCA PLETINA Y GANCHO



PARED DE CHIMENEA

DETALLE DE LA PLETINA

