

RESOLUCIÓN DE 04 DE JUNIO DE 2009 DEL DELEGADO PROVINCIAL DE LA CONSEJERÍA DE MEDIO AMBIENTE DE HUELVA POR LA QUE SE OTORGA LA AUTORIZACIÓN AMBIENTAL INTEGRADA A LA EMPRESA MATADERO INDUSTRIAL DE CORTEGANA, S.A. PARA EL EJERCICIO DE LA ACTIVIDAD DE UN MATADERO Y SALA DE DESPIECE, SITO EN EL TÉRMINO MUNICIPAL DE CORTEGANA, PROVINCIA DE HUELVA (AAI/HU/067)

Visto el expediente AAI/HU/067, iniciado a instancias de D. MIGUEL ÁNGEL GONZÁLEZ FERNÁNDEZ, en nombre y representación de la empresa MATADERO INDUSTRIAL DE CORTEGANA, S.A. (en adelante MICSA), en el que se solicita Otorgamiento de Autorización Ambiental Integrada para su instalación situada en la C/ Cruz, nº 11 de Cortegana (Huelva), instruido en la Delegación Provincial de la Consejería de Medio Ambiente de Huelva, de acuerdo con lo establecido en la Ley 16/2002, de 1 de julio de 2002, de Prevención y Control Integrados de la Contaminación (BOE 157/02 de 2 de julio) y en la Ley 7/2007, de 9 de julio, de Gestión Integrada de la Calidad Ambiental (BOJA 143/07 de 20 de julio), resultan los siguientes

ANTECEDENTES DE HECHO

- PRIMERO.- En fecha 29 de Abril de 2008, se presentó por D. MIGUEL ÁNGEL GONZÁLEZ FERNÁNDEZ, en nombre y representación de MICSA solicitud de OTORGAMIENTO de Autorización Ambiental Integrada para su instalación situada en la C/ Cruz, nº 11 de Cortegana, en la provincia de Huelva. El Anexo I de esta resolución contiene una descripción de la instalación.
- SEGUNDO.- A dicha solicitud se acompañó la siguiente documentación, de acuerdo con lo dispuesto en el artículo 12 de la Ley 16/2002 y en el artículo 24 de la Ley 7/2007:
- Proyecto básico suscrito por D. Juan José González Guerrero, visado por el Colegio Oficial de Ingenieros Agrónomos de Andalucía.
 - Documentación Administrativa y técnica complementaria.
- Esta documentación fue completada y subsanada posteriormente previo requerimientos.
- TERCERO.- Con fecha 15 de febrero de 2008 el Ayuntamiento de Cortegana emitió Informe acreditativo de la compatibilidad de las instalaciones con el Planeamiento Urbanístico.
- CUARTO.- Incoado el correspondiente expediente administrativo, que procedimentalmente ha de regirse por lo dispuesto en la Ley 16/2002, de 1 de julio, de Prevención y Control Integrados de la Contaminación y en la Ley 7/2007, de 9 de julio, de Gestión Integrada de la Calidad Ambiental, se procede a someter el expediente a información pública mediante inserción de anuncio en el BOP nº 143 del día 25 de julio de 2008, no recibiendo alegación alguna durante dicho trámite.



QUINTO.- En fecha 16 de Julio de 2008 se solicitó al Ayuntamiento de Cortegana que notificara a los vecinos colindantes la apertura del trámite de información pública.

SEXTO.- Transcurrido el periodo de treinta días, de información pública, y de acuerdo con lo dispuesto en los artículos 17, 18 y 19 de la Ley 16/2002, y en el artículo 24 de la Ley 7/2007, el expediente fue remitido a los órganos siguientes para su pronunciamiento sobre las diferentes materias de su competencia:

- Ayuntamiento de Cortegana.
- Delegación Provincial de Huelva de la Consejería de Agricultura y Pesca.
- Mancomunidad Sierra Occidental de Huelva.
- Departamentos de la Consejería de Medio Ambiente.

Las consultas realizadas han informado en el sentido siguiente:

- Informe del Ayuntamiento de Cortegana, emitido el 01 de octubre de 2008 y cuyas consideraciones han sido tenidas en cuenta en este condicionado.
- Informe de la Delegación Provincial de Huelva de la Consejería de Agricultura y Pesca emitido el 26 de septiembre de 2008 y cuyas consideraciones se han recogido en este condicionado.
- Informe de la Mancomunidad Sierra Occidental de Huelva emitido el 01 de diciembre de 2008 y cuyas consideraciones se han recogido en este condicionado.
- Informe de los Departamentos de la Consejería de Medio Ambiente, cuyas consideraciones han sido tenidas en cuenta en este condicionado.

A los anteriores hechos resultan de aplicación los siguientes

FUNDAMENTOS DE DERECHO

PRIMERO.- De conformidad con el artículo 3 h) de la Ley 16/2002, de 1 de julio, de Prevención y Control Integrados de la Contaminación, se entiende que el órgano competente para otorgar la autorización ambiental integrada será el órgano de la Comunidad Autónoma en la que se ubique la instalación que ostente las competencias en materia de medio ambiente.



- SEGUNDO.- En este sentido, el Decreto 194/2008, de 6 de mayo, por el que se regula la Estructura Orgánica de la Consejería de Medio Ambiente (BOJA 92/08, de 9 de mayo), en su artículo 1 indica que corresponde a la Consejería de Medio Ambiente la preparación y ejecución de la política del Gobierno en relación con las competencias de la Comunidad Autónoma de Andalucía en materia de medio ambiente.
- TERCERO.- Además, en virtud del artículo 12.3 de la Ley 30/1992, de 26 de noviembre, de Régimen Jurídico de las Administraciones Públicas y del Procedimiento Administrativo Común (BOE 285/92, de 27 de noviembre), modificada por la Ley 4/1999, de 13 de enero (BOE 12/99, de 14 de enero), corresponde a los órganos inferiores competentes por razón de la materia y del territorio (en este caso, al Delegado Provincial de la Consejera de Medio Ambiente) la facultad de instruir y resolver los expedientes de Autorización Ambiental Integrada.
- CUARTO.- La instalación de referencia se encuadra en el epígrafe 9.1.a) del anejo 1 de la Ley 16/2002 y en el epígrafe 10.1 de la Ley 7/2007, quedando incluida, por tanto, en el ámbito de aplicación de las mismas de conformidad con lo dispuesto en sus artículos 2 y 20 respectivamente.
- QUINTO.- De acuerdo con lo previsto en el Art. 16 de la Ley 7/2007, la Autorización Ambiental Integrada es un instrumento de prevención y control ambiental, que contendrá la Evaluación de Impacto Ambiental de la actuación en cuestión. Su contenido es el previsto en los artículos 22 y 25 de la Ley 16/2002 y de la Ley 7/2007 respectivamente.
- SEXTO.- A la instalación de referencia le es de aplicación la Ley 18/2003, de 29 de diciembre, por la que se aprueban medidas fiscales y administrativas (BOJA 251/03, de 21 de diciembre).
- SÉPTIMO.- A la instalación de referencia le es también de aplicación la Ley 10/1998, de 21 de abril, de Residuos (BOE 96/98, de 22 de abril); el Reglamento (CE) nº 1774/2002 del Parlamento Europeo y del Consejo, de 3 de octubre, por el que se establecen las normas sanitarias aplicables a los subproductos animales no destinados al consumo humano, traspuesto al derecho español mediante el Real Decreto 1429/2003, de 21 de noviembre, por el que se regulan las condiciones de aplicación de la normativa comunitaria en materia de subproductos de origen animal no destinados al consumo humano (BOE 280/03, de 22 de noviembre); la Ley 7/2007, de 9 de julio, de Gestión Integrada de la Calidad Ambiental (BOJA 143/07, de 20 de julio); la ley 34/07, de 15 de noviembre, de calidad del aire y protección de la atmósfera (BOE 275/07, de 16 de noviembre); el Real Decreto Legislativo 1/2001, de 20 de julio, por el que se aprueba el Texto Refundido de la Ley de Aguas y sus modificaciones (BOE 176/01, de 24 de julio) y demás normativa de general y pertinente aplicación.



POR LO QUE

A la vista de los anteriores antecedentes de hecho y fundamentos de derecho y vistas la Ley 30/1992, de 26 de noviembre, de Régimen Jurídico de las Administraciones Públicas y del Procedimiento Administrativo Común y sus modificaciones; la Ley 16/2002, de 1 de julio, de prevención y control integrados de la contaminación y sus modificaciones; la Ley 7/2007, de 9 de julio, de Gestión Integrada de la Calidad Ambiental; el Reglamento (CE) nº 1774/2002 del Parlamento Europeo y del Consejo, de 3 de octubre, por el que se establecen las normas sanitarias aplicables a los subproductos animales no destinados al consumo humano; el Real Decreto Legislativo 1/2001, de 20 de julio, por el que se aprueba el Texto Refundido de la Ley de Aguas y sus modificaciones; la Ley 34/2007, de 15 de noviembre, de calidad del aire y protección de la atmósfera; la Ley 10/1998, de 21 de abril, de Residuos y demás normativa de general y de pertinente aplicación, y una vez finalizado el procedimiento de tramitación del expediente de referencia,

SE RESUELVE

PRIMERO.- Otorgar la Autorización Ambiental Integrada, a los efectos previstos en la Ley 16/2002, de 1 de julio, de Prevención y Control Integrados de la Contaminación y en la Ley 7/2007, de 9 de julio, de Gestión Integrada de la Calidad Ambiental, a la empresa MICSA para su matadero y sala de despiece, situado en la C/ Cruz, nº 11 de Cortegana (Huelva), con los límites y condicionantes técnicos que se recogen en el Anexo III de la presente Resolución.

La presente autorización se otorga por un plazo de 8 (OCHO) AÑOS, salvo que se produzcan antes de dicho plazo modificaciones sustanciales que obliguen a la tramitación de una nueva autorización o que se incurra en alguno de los supuestos de modificación de oficio recogidos en el artículo 26 de la Ley 16/2002.

La concesión de la presente autorización no exime a su titular de la obligación de obtener las demás autorizaciones, permisos y licencias que sean exigibles de acuerdo con la legislación vigente. Esta autorización podrá ser revocada, sin derecho a indemnización, en cualquier momento si se comprobara incumplimiento de la misma y contravención de lo establecido legalmente.

La transmisión, en su caso, de la autorización ambiental integrada requerirá la previa comunicación a la Delegación Provincial de Huelva de la Consejería de Medio Ambiente, y no será efectiva hasta que la misma haya prestado su conformidad, tras la comprobación de que la instalación cumple lo establecido en la Ley 16/2002 y en la Ley 7/2007.



Según los artículos 131 a 133 de la Ley 7/2007, el incumplimiento del condicionado de la Autorización Ambiental Integrada es considerado infracción administrativa en la citada materia, pudiendo dar lugar a la adopción de las medidas de Disciplina Ambiental contempladas en los referidos artículos.

SEGUNDO.- Someter el funcionamiento de la referida instalación al obligado cumplimiento del Plan de Vigilancia y Control que se incluye en el Anexo IV de esta Resolución.

TERCERO.- Someter el funcionamiento de la referida instalación al obligado cumplimiento del Plan de Mantenimiento que se incluye en el Anexo V de esta Resolución.

Contra la presente Resolución, que no pone fin a la vía administrativa, puede interponerse recurso de alzada ante la Excm. Sra. Consejera de Medio Ambiente, en el plazo de un mes, a contar desde el día siguiente a la recepción de la notificación de la presente autorización, de acuerdo con lo establecido en el artículo 114, 115 de la Ley 30/1992, de 26 de noviembre, sobre Régimen Jurídico de la Administraciones Públicas y del Procedimiento Administrativo Común, modificada por la Ley 4/1999, de 13 de enero.

Esta Resolución incluye los siguientes Anexos:

Anexo I – Descripción de la instalación

Anexo II – Condiciones Generales

Anexo III – Límites y condiciones técnicas

Anexo IV – Plan de Vigilancia y Control

Anexo V – Plan de Mantenimiento

Anexo VI – Metodología de Mediciones y Ensayos

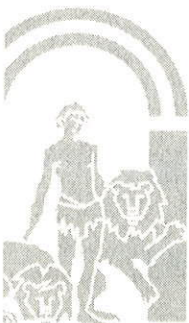
Anexo VII-Acondicionamiento de Focos fijos de emisión de Gases para el muestreo Isocinético.

Huelva, 04 de Junio de 2009

EL DELEGADO PROVINCIAL

D. Juan Manuel López Pérez

Sanlúcar Barrameda, 3 - 21001 Huelva - Tel: 959 011500 - Fax: 959 011501
E-mail: delegado.hu.cma@juntadeandalucia.es



ANEXO I

DESCRIPCIÓN DE LA INSTALACIÓN

Expediente: AAI/HU/067
Promotor: MATADERO INDUSTRIAL DE CORTEGANA, S.A. (MICA)
Instalación: MATADERO Y SALA DE DESPIECES

1. Localización

- 1.1. Dirección: C/ Cruz, nº 11 de Cortegana (Huelva)
- 1.2. Coordenadas UTM (Huso 30): X: 164.281,1; Y: 4.203.180,8

2. Descripción de la actividad

El proyecto objeto de Solicitud de Autorización Ambiental Integrada comprende el conjunto de instalaciones donde la empresa lleva a cabo el sacrificio del ganado porcino ibérico y el posterior despiece de las canales.

Zona de recepción y estabulación de animales: los animales llegan en camiones compartimentados y permanecen en corrales hasta su sacrificio, siendo alimentados a diario. Durante esa estancia se someten a una inspección "ante-mortem" por parte de las autoridades sanitarias. Se dispone de lazareto donde se recluyen los cerdos enfermos o sospechosos de padecer alguna enfermedad.

Zona de matanza: los cerdos son dirigidos a ésta mediante los operarios ayudándose de bastones eléctricos y finalmente mediante el restrainer. En primer lugar se realiza el aturdimiento por medio de CO₂, pasando luego al degollado o desangrado. A continuación se realizan las tareas de escaldado, flagelado, chamuscado, eviscerado (apertura en canal). Los canales son inspeccionados mediante un control veterinario.

Sala de despiece: los trabajos que se realizan abarcan desde la extracción de los solomillos, espinazo, hueso de lomo y costillas, pasando por los trabajos realizados sobre las dos medias canales, extrayendo las cintas de lomo, presas de paleta, paletas, pancetas, jamones, algunos trozos de carne, grasas y tocinos de lomo, hasta la disección de la cabeza para la extracción de las castañuelas, carrilleras, pestorejo, labios, morros, orejas, nucas, etc. Los citados trabajos se realizan en local refrigerado y los productos obtenidos se almacenan en los diferentes locales específicos de conservación.



3. Instalaciones auxiliares

- Depuradora de aguas residuales.
- Instalaciones de frío industrial.
- Equipos de aire comprimido.
- Centro de transformación.
- Caldera de vapor. Su capacidad es de 2.500 kg/h de vapor y emplea propano como combustible.
- Caldera de gasoil para la limpieza y desinfección de camiones.
- Planta de transformación de subproductos animales, compuesta principalmente por:
 - Tolva de recepción de subproductos cárnicos, con una capacidad de 12 m³.
 - Molino para la trituración de subproductos cárnicos a un tamaño de partícula de 50 mm.
 - Sinfin para cargar el molino triturador.
 - Digestor para fundir grasa mediante calentamiento indirecto con vapor a 7 kg/cm².
 - Filtro por decantación a la salida del digestor para la recogida del chicharro y la grasa.
 - Centrifuga para la extracción de la grasa.
 - Sinfin para cargar la centrifugadora.
- Filtro separador para separar la parte líquida de los sólidos resultantes del tratamiento de subproductos.



ANEXO II

CONDICIONES GENERALES

- PRIMERO.- La Autorización Ambiental Integrada deberá ser renovada con anterioridad al vencimiento del plazo de vigencia. Para ello, MICSA solicitará su renovación con una antelación mínima de DIEZ MESES antes del vencimiento del plazo de la misma.
- SEGUNDO.- En el caso de que se pretenda llevar a cabo una modificación en la instalación, MICSA deberá comunicarlo a esta Delegación Provincial de Huelva de la Consejería de Medio Ambiente, indicando razonadamente, en atención a los criterios definidos en los artículos 10.2 y 19.11.b de la Ley 16/2002 y de la Ley 7/2007 respectivamente, si considera que se trata de una modificación sustancial o no sustancial. Dicha comunicación se acompañará de la documentación justificativa de las razones expuestas.
- TERCERO.- De acuerdo con el artículo 8 de la Ley 16/2002 de Prevención y Control Integrados de la Contaminación, MICSA notificará anualmente a la Delegación Provincial de Huelva, los datos sobre las emisiones correspondientes a la instalación, a efectos de la elaboración del Registro Europeo de Emisiones y Transferencias de Contaminantes (Registro E-PRTR).
- CUARTO.- MICSA deberá comunicar inmediatamente cualquier accidente o incidente producido en las instalaciones que pudiera afectar al medio ambiente, incluidas las paradas prolongadas de la instalación (por un periodo superior a TRES MESES), YA SEAN PREVISTAS O NO, comunicando igualmente las medidas que se adopten para corregir o minimizar los efectos ambientales provocados.
- QUINTO.- MICSA deberá justificar el cumplimiento del condicionado ambiental impuesto en la presente autorización, para lo cual deberá presentar en la Delegación Provincial de la Consejería de Medio Ambiente de Huelva, y en el plazo de SEIS MESES a partir de la concesión de esta autorización, certificación técnica realizada por técnico competente (que podrá contar con el apoyo del informe de una Entidad Colaboradora de la Consejería de Medio Ambiente), y visada por el colegio profesional correspondiente, acreditando dicho cumplimiento.
- SEXTO.- **Auditoria inicial.** Transcurridos SEIS MESES desde la concesión de la presente autorización, la Delegación Provincial de Medio Ambiente de Huelva programará una inspección de las instalaciones y procederá a verificar el cumplimiento de las condiciones pertinentes de la Autorización Ambiental Integrada. Dicha Auditoria inicial consistirá al menos en:



- Análisis de adecuación de la Planta al Proyecto adjuntado a la solicitud de AAI.
- Análisis del cumplimiento del Plan de Vigilancia y Control.
- Toma de muestras en el foco de emisión a la atmósfera. Se llevarán a cabo muestreos completos de emisión (tipo 2), de acuerdo a lo estipulado en la Tabla 2 del Anexo III de Ley 18/2003.
- Toma de muestra y análisis de los vertidos. Se realizarán muestreos básicos de aguas (tipo 2), según lo establecido en la Tabla 2 del Anexo III de Ley 18/2003.
- Medida de ruidos. Se realizarán muestreos básicos de ruidos, según lo establecido en la Tabla 2 del Anexo III de Ley 18/2003.

SÉPTIMO.- Auditorías periódicas. A lo largo del periodo de vigencia de la Autorización Ambiental Integrada la Delegación Provincial de la Consejería de Medio Ambiente de Huelva inspeccionará las instalaciones y procederá a verificar el cumplimiento de condiciones parciales de la Autorización Ambiental Integrada, mediante dos auditorías periódicas.

OCTAVO.- Costes asociados a las Auditorías. Tasas. Las inspecciones programadas en los apartados anteriores (Auditoría inicial y auditorías periódicas) tienen la consideración de inspecciones en materia de protección ambiental, por lo que estarán sujetas a la tasa prevista en la Sección 9ª - "Tasa para la prevención y el control de la contaminación", del Capítulo II - "Tasas", de la Ley 18/2003, de 29 de diciembre, por la que se aprueban medidas fiscales y administrativas.

Para facilitar la liquidación de la tasa correspondiente, la Delegación Provincial de la Consejería de Medio Ambiente de Huelva notificará al titular, con antelación suficiente, que su instalación ha sido incluida en la programación de auditorías a realizar en el año correspondiente, estableciendo la cuota resultante en función de los trabajos de análisis y toma de muestras considerados en cada auditoría y de las tasas vigentes en cada momento. El titular de la instalación practicará la autoliquidación procedente en el modelo establecido por la Consejería de Economía y Hacienda en los tres meses siguientes a contar desde la realización de la auditoría.



- NOVENO.- La Delegación Provincial de la Consejería de Medio Ambiente de Huelva, además de lo anteriormente expuesto, podrá en todo tiempo y sin previo aviso, acceder a las instalaciones y realizar las inspecciones que estime convenientes para comprobar el cumplimiento de las condiciones impuestas en la presente autorización. A estos efectos, cumpliéndose con las normas de seguridad internas y salvo causa mayor, se garantizará, previa identificación de los inspectores o personal acreditado por la Delegación Provincial de la Consejería de Medio Ambiente de Huelva, el acceso a la empresa de forma inmediata.
- DÉCIMO.- El cierre definitivo de esta instalación es considerado como una modificación sustancial de la misma, por lo que deberá someterse a nueva Autorización Ambiental Integrada. En este caso, MICSA deberá presentar, con antelación suficiente (DIEZ MESES) a dicho cierre, un Proyecto de desmantelamiento en el que se detallen las medidas y precauciones a tomar durante dicho proceso, junto con la documentación que reglamentariamente se determine.



ANEXO III

LIMITES Y CONDICIONES TÉCNICAS

A. ATMÓSFERA

La presente autorización se concede con los límites y condiciones técnicas que se establecen a continuación. Cualquier modificación de lo establecido en estos límites y condiciones y en particular, en las características de las emisiones a la atmósfera tales como concentraciones, caudal, etc. deberá ser autorizada previamente.

La autorización afecta los siguientes focos de emisión canalizada:

DESCRIPCIÓN	CODIFICACIÓN	CLASIFICACIÓN Ley 34/2007 (epígrafe Anexo IV)	INSTALACIÓN DE DEPURACIÓN	COMBUSTIBLE
Emisión canalizada procedente de la caldera para la limpieza y desinfección de camiones	Foco 1	Grupo C (3.1.1)	—	Gasoil

A.1. CONDICIONES TÉCNICAS

A.1.1. ADECUACIÓN DE LOS FOCOS DE EMISIÓN

El foco de emisión canalizado antes relacionado, deberá disponer de todos los requisitos exigidos en la Orden Ministerial de 18 de octubre de 1976 (Anexo III), en la que se especifican los accesos al punto de muestreo, conexiones, dimensiones, disposición y situación de las bocas para la toma de muestras y análisis de los contaminantes atmosféricos.

La adecuación de los focos a la normativa legal y técnica deberá justificarse aportando la certificación de la empresa acreditada que garantice la adecuación del proyecto de ejecución a las normas técnicas.

El acondicionamiento del foco de emisión deberá realizarse de acuerdo con la instrucción "Acondicionamiento de focos fijos de emisión de gases para el muestreo isocinético", elaborada de acuerdo con la Orden Ministerial de 18 de octubre de 1976 y que se incluye en el Anexo VII.



A.2. LÍMITES

A.2.1 EMISIÓN CANALIZADA PROCEDENTE DEL FOCO 1

Se establecen los siguientes valores límites de emisión (VLE)

PARÁMETROS	VLE	O. de referencia
SO ₂	344 mg/Nm ³	3%
NOx (medido como NO ₂)	615 mg/Nm ³	
CO	80 ppm	
Partículas	150 mg/Nm ³	

B. RUIDOS

Esta actividad, por su naturaleza, produce y es susceptible de originar situaciones de contaminación por ruidos. Por tanto, le es de aplicación el Decreto 326/2003, de 25 de noviembre, por el que se aprueba el Reglamento de Protección contra la Contaminación Acústica en Andalucía (BOJA 243/03, de 18 de diciembre).

La presente autorización se concede con los límites y condiciones técnicas que se establecen a continuación. Cualquier modificación de lo establecido en estos límites y condiciones y en particular en las características de las emisiones de ruido como: valores límite (dBA), aislamiento acústico, etc., deberá ser autorizada previamente.

B.1. CONDICIONES TÉCNICAS

B.1.1. GENERALES

Todos los equipos emisores de ruido estarán diseñados para limitar las emisiones / inmisiones sonoras, en concreto, el diseño de las paredes de los edificios y de los equipos se realizará para reducir el nivel sonoro en el exterior de la instalación; las válvulas de control tendrán el diseño adecuado para minimizar el ruido; la velocidad de los fluidos en las tuberías será tal que sea se minimice en lo posible la emisión de ruido, etc.



En base a los resultados de niveles de emisión que se obtengan en los controles, las medidas correctoras serán convenientemente incrementadas.

Todos los sistemas asociados a la minimización de la emisión de ruidos contarán con su correspondiente Plan de Mantenimiento, que podrá unificarse en el Plan de Mantenimiento Preventivo de las instalaciones, y que deberá ser correctamente cumplido y estar convenientemente registrado.

B.2. LÍMITES

La zona donde se sitúa la instalación está considerada como zona residencial, por lo que el Valor Límite de Emisión (VLE), será el establecido en el Decreto 326/2003, de 25 de noviembre, por el que se aprueba el Reglamento de Protección contra la Contaminación Acústica en Andalucía, para dicho tipo de zona:

SITUACIÓN DE LA ACTIVIDAD	ÍNDICE ACÚSTICO	VLE EN FUNCIÓN DEL PERIODO (dBA)	
		DIURNO (7-23 H)	NOCTURNO (23-7 H)
Zona con residencia, servicios terciarios, no comerciales o equipamientos no sanitarios.	NEE	65	55

Nota.- Los valores límite de emisión tendrán que permitir que se cumplan los objetivos de calidad acústica del área en cuestión.

Se considera que la instalación se encuentra situada en Área de Sensibilidad Acústica Tipo II (Levemente Ruidosa), por incluirse en zona de uso residencial, por lo que el Nivel Límite de Ruido Ambiental (NLRA) en fachada de edificaciones cercanas y susceptibles de ser afectadas, será el establecido por el mencionado Decreto 326/2003, para dicho tipo de Área de Sensibilidad Acústica:

ÁREA DE SENSIBILIDAD ACÚSTICA	ÍNDICE ACÚSTICO	NLRA EN FUNCIÓN DEL PERIODO (dB)	
		DIURNO (7-23 H)	NOCTURNO (23-7 H)
Tipo II (Área Levemente Ruidosa)	LA _w /d/n	55	45

C. AGUAS

El vertido se efectúa a la red de saneamiento del núcleo urbano de Cortegana. El condicionado del vertido está sujeto a lo recogido en la Legislación y normativa vigente, en especial a la Ordenanza de vertidos de la Mancomunidad de Municipios Sierra Occidental de Huelva, de 4 de agosto de 2008.



C.1. CONDICIONES TÉCNICAS

El caudal a verter, se supone asimilable por las instalaciones Públicas de Saneamiento, debiendo ser las características de la carga contaminante vertida asimilable a las de origen doméstico, dado que el proceso contará además con un sistema de depuración, que adapte la carga contaminante efluente del proceso productivo a la asimilable por la red pública de saneamiento.

Cualquier modificación de lo establecido en estas condiciones y en particular en las características de los vertidos tales como: concentraciones, caudal, etc. deberá ser autorizada previamente.

La empresa deberá impedir mediante los medios y señalización adecuados, el acceso a las instalaciones de depuración del personal ajeno a la operación y control de las mismas siendo responsable de cuantos daños y perjuicios puedan ocasionarse.

El vertido de las aguas residuales que se autoriza debe efectuarse previo tratamiento en la estación Depuradora, en cuanto no se opongan a las siguientes condiciones que se indican.

Queda prohibido, en todo caso, mezclar aguas limpias, de refrigeración o de cualquier otro tipo con aguas residuales al objeto de alcanzar las especificaciones de vertido mediante técnicas de dilución.

La presente autorización tiene el siguiente alcance:

VERTIDO Nº	IDENTIFICACIÓN	MEDIO RECEPTOR DEL VERTIDO	TIPO DE CONDUCCION	COORDENADAS UTM (HUSO 30)	TIPO DE VERTIDO	TIPO DE TRATAMIENTO
1	Aguas residuales Procedentes del matadero	Red de saneamiento municipal	Tubería	X=164.101,78 Y=4.203.227,95	Industrial Clase 2	Depuradora



C.2. LÍMITES

Los valores límites del vertido a Aguas Superficiales autorizados son los siguientes:

PARÁMETRO	VALOR LÍMITE
pH	Entre 6 y 9
Sólidos en suspensión	200 mg/l
DBO ₅	350 mg/l
DQO	700 mg/l
Nitrógeno total	60 mg/l
Fósforo total	20 mg/l
Aceites y grasas	20 mg/l

No obstante, se podrán fijar condiciones más restrictivas a la vista de los efectos producidos por el vertido sobre el medio receptor o porque haya que adecuarlos a lo que determine cualquier norma legal vigente.

En cualquier caso, las características de emisión del vertido serán tales que resulten adecuadas para el cumplimiento de las normas de calidad ambiental del medio receptor exigibles en cada momento.

En caso de que se produzca contaminación superior a la autorizada, se suspenderá inmediatamente el vertido hasta que se subsanen las causas que han motivado el mencionado incumplimiento. Esta incidencia deberá ser comunicada inmediatamente y por escrito a esta Delegación Provincial, a fin de que se tomen las medidas adecuadas.

D. RESIDUOS PRODUCIDOS POR LA ACTIVIDAD

El condicionado de residuos se establece en las condiciones técnicas que se indican a continuación:

D.1. RESIDUOS URBANOS Y ASIMILABLES A URBANOS

La competencia para la gestión de los residuos urbanos y asimilables, tanto en la fase de construcción como en la de explotación, corresponde al Ayuntamiento de Cortegana, conforme a lo establecido en la Ley 10/98, de Residuos, Ley 7/2007, de 9 de julio, de Gestión Integrada de la Calidad Ambiental, en la forma que establezca la respectiva Ordenanza Municipal.

Para el caso de los residuos asimilables a urbanos deberá tenerse en cuenta que una gestión controlada de los mismos, que evite su contaminación con otro tipo de residuos, permite obtener un valor añadido sobre los mismos, facilitando su recuperación, reciclaje y valoración.



Para el caso de los residuos urbanos deberá evitar la mezcla de los mismos, estableciendo algunos subgrupos (rechazos, productos caducados, papel, chatarra, maderas, etc.) atendiendo a la demanda de la gestión en cuanto a la recuperación o valorización. Cuando el destino de estos sea la eliminación, esta se hará siempre en instalaciones autorizadas por la Consejería de Medio Ambiente.

Los residuos de aparatos eléctricos y electrónicos se deberán gestionar de acuerdo con las condiciones establecidas en el Real Decreto 208/2005, de 25 de febrero, sobre aparatos eléctricos y electrónicos y la gestión de sus residuos (BOE 49/05, de 26 de febrero).

D.2. RESIDUOS PELIGROSOS

La presente autorización se concede con los límites y condiciones técnicas que se establecen a continuación. Cualquier modificación de lo establecido en estos límites y condiciones y en particular en las características de los residuos generados deberá ser autorizada previamente.

La presente autorización tiene el siguiente alcance:

RESIDUOS PELIGROSOS		
CÓDIGO LER.¹⁾	DEFINICIÓN	RESIDUO
13 02 05	Aceites minerales no clorados de motor, de transmisión mecánica y lubricantes	Aceite usado
15 01 10	Envases que contienen restos de sustancias peligrosas o están contaminados por ellas	Envases metálicos
		Envases de plástico
		Envases de vidrio
15 02 02	Absorbentes, materiales de filtración (incluidos los filtros de aceite no especificados en otra categoría), trapos de limpieza y ropas protectoras contaminados por sustancias peligrosas	Material contaminado con aceites y grasas
16 01 07	Filtros de aceite	Filtros de aceite
16 06 01	Baterías de plomo	Baterías de plomo agotadas

¹⁾ Código LER (Lista Europea de Residuos), según la Orden MAM/304/2002, de 2 de febrero, por la que se publican las Operaciones de Valorización y Eliminación de Residuos y la Lista Europea de Residuos



CONDICIONES TÉCNICAS

El condicionamiento de residuos se establece en las condiciones técnicas que se indican a continuación.

Considerando que la cantidad de residuos peligrosos que se producen es inferior al límite establecido en el artículo 22 del Real Decreto 833/1988, se procede a la inscripción MICSA, en el registro Provincial de Pequeños Productores de residuos Peligrosos de Andalucía, que se regula en el Decreto 283/1995, de 21 de noviembre, por el que se aprueba el Reglamento de Residuos de la Comunidad Autónoma de Andalucía, con el número P-21-2210. En el caso de igualar o superar la producción de 10.000 kg/año de residuos peligrosos se deberá solicitar autorización administrativa según establece el Real Decreto 833/1988.

Cualquier modificación de lo establecido en estas condiciones deberá ser autorizada previamente.

El ejercicio de la actividad se realizará en las condiciones determinadas en la Ley 10/1998, en los Reales Decretos 833/1988 y 952/1997 de desarrollo de la Ley 20/1986 de residuos Tóxicos y Peligrosos y en el Decreto de Residuos 283/1995, debiéndose dar cumplimiento a las prescripciones que sobre la producción de este tipo de residuos se establece en la citada normativa.

En los supuestos de emergencia, se estará a lo dispuesto en la legislación sobre protección civil y los planes de actuación territoriales y especiales que le sean de aplicación, así como a lo dispuesto al respecto en el Plan de Emergencia Interior de la instalación.

ENVASADO, ETIQUETADO Y ALMACENAMIENTO

Los residuos peligrosos deberán cumplir las obligaciones que se establecen en los artículos 13, 14 y 15 del Real Decreto 833/1988, relativas al Envasado, Etiquetado, Registro y, muy especialmente, al Almacenamiento y Gestión posterior, mediante entrega a un Gestor Autorizado.

Con respecto al envasado se deberán tener en cuenta las siguientes condiciones:

- Los envases estarán convenientemente sellados y sin signos de deterioros y ausencia de fisuras.
- El material de los envases deberá ser adecuado, teniendo en cuenta las características del residuo que contienen.
- Cada envase estará dotado de una etiqueta colocada en lugar visible que contendrá como mínimo la información que recoge el artículo 14 del Real Decreto 833/1988.
- En cada envase junto al etiquetado de identificación se añadirá, si es preciso, un pictograma representativo de la naturaleza de los riesgos que representa el residuo.



- Los recipientes destinados a envasar residuos peligrosos en estado gas comprimido, licuado o disuelto a presión cumplirán la legislación vigente en la materia.
- Se evitará la generación de calor, ignición o explosión u otros efectos que dificulten su gestión o aumenten su peligro.

Respecto al almacenamiento se deberá atender a las siguientes obligaciones:

- La zona de almacenamiento deberá estar señalizada y protegida contra la intemperie. La solera deberá disponer de al menos una capa de hormigón que evite posibles filtraciones al subsuelo.
- Deberá existir una separación física de los residuos incompatibles de forma que se evite el contacto entre los mismos en caso de un hipotético derrame.
- La zona de carga y descarga de residuos deberá estar provista de un sistema de drenaje de derrames para su recogida y gestión adecuada.
- Anexa a la zona de almacenamiento se instalarán medidas de seguridad consistentes en duchas, lavajos y rociadores.
- Cada almacenamiento compatible contará con un cubeto de suficiente capacidad.
- El tiempo de almacenamiento en la instalación de residuos peligrosos no excederá de los 6 meses, salvo autorización expresa de la Delegación Provincial.

En ningún momento se mezclarán residuos peligrosos con residuos que no tienen la consideración de peligrosos, a menos que con ello se garantice que los residuos se valorizan o eliminan sin poner en peligro la salud de las personas y sin utilizar procedimientos, ni métodos que perjudiquen el medio ambiente.

Deberá comunicar a esta Delegación Provincial cualquier incidencia en relación a cambio de ubicación, cambio de titular, cese de la actividad, apertura de nuevos centros, características de los mismos, producción de residuos peligrosos, etc. En este sentido se recuerda que el artículo 44.1 del Real Decreto 833/1988 obliga a los productores y gestores de residuos peligrosos a prestar toda la colaboración a las autoridades a fin de recoger cualquier información necesaria par el cumplimiento de su misión.

Se adjuntan los siguientes libros de registro de residuos peligrosos:

- Libro de Residuos Peligrosos (Azul) nº P-21-2210-1
- Libro de Aceites Usados (Verde) nº P-21-2210-2



En estos libros se deberá anotar cada una de las entregas efectuadas al gestor autorizado para la recogida de dichos residuos.

Recibidos los libros de registros deberá firmar la primera hoja de cada uno de ellos, en "Recibí por la Empresa", y remitir la segunda y tercera hoja, que son copias de la primera, a esta Delegación Provincial para concluir con su diligencia.

E. SUBPRODUCTOS DE ORIGEN ANIMAL NO DESTINADOS AL CONSUMO HUMANO

E.1. CONDICIONES GENERALES

- MICSА deberá disponer de medios para una clara separación e identificación de los materiales de la categoría 3 de los materiales de las categorías 1 y 2 durante el faenado, recogida y transporte, en su caso.
- La recogida y transporte de subproductos desde su lugar de procedencia se realizará por medios propios o servicios contratados.
- La empresa titular de la presente autorización deberá implantar un sistema que garantice la trazabilidad de cada lote de subproducto expedido y los registros correspondientes. Los registros, documentos comerciales y certificados sanitarios se conservarán durante un periodo mínimo de dos años.

E.2. SUBPRODUCTOS GENERADOS

Considerados según el Reglamento (CE) 1774/2002 como **material de categoría 2** (art. 5 y anexo V):

- Estiércol y contenido del tubo digestivo.
- Todos los materiales de origen animal recogidos al depurar las aguas residuales del matadero **que no contengan material específico de riesgo**, incluidos los residuos de cribado, los materiales de desarenado, la mezcla de grasa y aceite y los lodos, así como los materiales extraídos de las tuberías de desagüe de las citadas instalaciones.
- Animales o partes de animales no incluidos en la categoría 3 que mueran sin ser sacrificados en labores de erradicación de epizootias.
- Mezclas de material de categoría 2 con material de categoría 3, incluido cualquier material destinado a su transformación en una planta categoría 2.



El material de categoría 2 se recogerá, transportará e identificará a uno de los siguientes destinos:

- Eliminación directa como residuo mediante **incineración** en planta de incineración autorizada.
- **Transformación** en una planta transformadora autorizada, **métodos del 1 al 5 o método 1** cuando la autoridad competente así lo requiera, marcado y
 - Eliminación como residuo mediante incineración en una planta autorizada.
 - En caso de las grasas fundidas, nueva transformación en derivados de grasas para su uso en abonos, enmiendas de suelo orgánico u otros usos técnicos, salvo cosméticos, fármacos y productos sanitarios, en plantas oleoquímicas de la categoría 2 autorizada.
- **Transformación según método 1**, marcado y
 - El material proteinico resultante, para abono o enmiendas de suelo orgánico.
 - Transformación en una planta de biogás o de compostaje autorizada.
 - Eliminación como residuo en vertedero autorizado.
- El **estiércol y el contenido del tubo digestivo**, si la Autoridad Competente no considera que presentan un riesgo de propagar enfermedades transmisibles graves:
 - Se utilizará sin transformar como materia prima para instalación de biogás o compostaje autorizada, o se transformará mediante tratamiento en una instalación térmica.
 - Sea aplicará a la tierra.
 - Transformación en una planta de biogás o compostaje según el artículo 33.
- La manipulación o almacenamiento intermedios de **material de la categoría 2** sólo se efectuará en instalaciones intermedias de categoría 2 autorizadas.

E.3. RECOGIDA Y TRANSPORTE

La recogida y transporte de estos subproductos deberá hacerse por transportistas autorizados y cumpliendo unas **Normas de Higiene** que serán las siguientes:

- Deberán tomarse las medidas necesarias para garantizar que estos subproductos no se mezclen con subproductos animales de diferentes categorías.



- Durante el transporte, en una etiqueta fijada al vehículo o a los contenedores, deberá indicarse claramente:
 - La categoría de los subproductos animales transportados: "CATEGORÍA 2".
 - Las palabras "NO APTO PARA EL CONSUMO ANIMAL".
 - No obstante, si va destinado a la alimentación de animales contemplados en la letra c del apartado 2 del art. 32, indicar "APTO PARA LA ALIMENTACIÓN DE ..." la especie a la que se destinen.
 - En el caso de estiércol y contenido del tubo digestivo, la palabra "ESTIÉRCOL".

Los vehículos o los contenedores en los que se transporten deberán ser herméticos, y después de cada utilización deberán limpiarse y desinfectarse.

Asimismo, los subproductos durante el transporte, deberán de ir acompañados de un **documento comercial** en el que se deberá especificar:

- La fecha en la que se recoge el material.
- Descripción del material.
- La cantidad de material.
- El lugar de origen del material.
- El nombre y la dirección del transportista.
- El nombre y la dirección del consignatario y, en su caso, su número de autorización.

El documento comercial deberá presentarse al menos por triplicado (el original y dos copias). El original deberá acompañar al envío hasta su destino final. El consignatario deberá conservarlo. Una de las copias será para el productor y la otra permanecerá en poder del transportista. Además, deberá de conservarse durante un periodo mínimo de dos años.

El transporte de subproductos animales deberá efectuarse a una temperatura adecuada al objeto de evitar riesgos para la salud animal o para la salud pública. Esto implica eliminar riesgos de licuación y vertido de líquidos y de contaminación al medio, así como de accidentes provocados por fermentaciones.



Todo movimiento comercial con destino a otro Estado Miembro, deberá realizarse por el sistema TRACES, con el certificado y documento comercial correspondiente y cumplimiento del Reglamento (CE) 1432/2007, sobre trazabilidad de subproductos, que será aplicable a partir del 1 de julio de 2008, con nuevos requisitos en lo que respecta al etiquetado y el transporte de los subproductos o productos animales transformados que se encuentran en el ámbito del citado reglamento. En este sentido se ha establecido un código de colores para el transporte intracomunitario de SANDACH, según se indica a continuación:

- Para materiales de categoría 1, color negro.
- Para materiales de categoría 2 (excepto el estiércol y contenido del tubo digestivo), el color amarillo.
- Para materiales de categoría 3, el color verde con un alto contenido de azul para garantizar que se distingue claramente de los demás colores.
- En cuanto al marcado de los productos transformados, el nuevo reglamento modifica el Anexo IV del Reglamento 1774/2002 y establece la obligatoriedad de transformación mediante el marcador Glicerol Triheptanoato (GTH),

El reglamento establece la obligatoriedad de establecer, por parte de los operadores de las plantas de transformación, un sistema de control continuo y registro de parámetros que sea adecuado para demostrar a la autoridad competente que en los productos transformados se alcanzan las citadas condiciones de concentración y homogeneidad. Se ha previsto una excepción para los citados requisitos de marcado en el caso de SANDACH que se destinen directamente a incineración o alguno de los métodos autorizados por el Reglamento 92/2005, mediante un sistema transformador cerrado, o bien se destinen a investigación o usos científicos autorizados por la autoridad competente.

E.4. REQUISITOS DE LA PLANTA DE TRANSFORMACIÓN

- La planta de transformación estará ubicada en un edificio totalmente separado del matadero, con los siguientes elementos diferenciados:
 - Entradas.
 - Zonas de recepción.
 - Equipos.
 - Salidas.



- Personal.
- La planta de transformación estará unida al matadero mediante un sistema transportador.
- Los productos transformados procederán exclusivamente del propio matadero.
- Se prohibirá el acceso a las personas no autorizadas y a los animales.
- La planta contará con un sector "sucio" y uno "limpio" convenientemente separados.
- En el sector sucio se dispondrá de un lugar cubierto para recibir los subproductos animales.
- La planta contará con algún dispositivo para comprobar la presencia de cuerpos extraños como material de embalaje, piezas metálicas, etc., en los subproductos.
- Será fácil de limpiar y de desinfectar.
- Dispondrá de servicios, vestuarios y lavabos adecuados para el personal.
- Dispondrá de capacidad suficiente de producción de agua caliente y vapor para la transformación de los subproductos animales.
- El sector sucio deberá disponer de un equipo para reducir el tamaño de los subproductos animales.
- El tratamiento térmico efectuado dispondrá de:
 - Un equipo para controlar la temperatura a lo largo del tiempo.
 - Un equipo para controlar la presión en los puntos críticos.
 - Aparatos que registren de forma continua los resultados de estas mediciones.
- Dispondrá de un sistema de seguridad adecuado para evitar un calentamiento insuficiente.
- Existirá una separación entre la parte de la planta reservada a la descarga del material destinado a su transformación, las reservadas a la transformación de ese material y el almacenamiento del producto terminado.
- En la planta habrá instalaciones adecuadas para limpieza y desinfección (L+D) de contenedores, recipientes y vehículos.



- Habrá un vado sanitario a la salida del sector sucio.
- Deberá disponer de un sistema de evacuación de aguas residuales que cumpla con las condiciones prefijadas por la autoridad competente.
- Dispondrá de un laboratorio propio o contratado para realizar los análisis necesarios, autorizado por la autoridad competente y con equipo suficiente.

E.5. CONDICIONES GENERALES DE HIGIENE

- Los productos animales se transformarán lo antes posible después de su llegada.
- Los productos animales se almacenarán de modo adecuado hasta su transformación.
- Los contenedores, recipientes y vehículos utilizados para el material sin transformar se limpiarán y desinfectarán en una zona designada al efecto, diseñada para prevenir la contaminación de los productos transformados.
- Las personas que trabajen en el sector sucio no entrarán en el limpio sin antes haberse cambiado de ropa y calzado, o desinfectarlo.
- El equipo y las herramientas no se trasladarán del sector sucio limpio al sucio, sin L+D previa.
- Las aguas del sector sucio se depurarán en la medida de lo factible para eliminar agentes patógenos.
- Se tomarán medidas preventivas contra pájaros, roedores e insectos y otras plagas.
- Se contará con un Plan de Control de Plagas documentado.
- Se dispondrá de procedimientos fijados y mantenidos para la L+D de todas las partes de las instalaciones con agentes de limpieza y equipos adecuados.
- Se realizarán controles de higiene e inspecciones periódicas del entorno, guardando los resultados un mínimo de 2 años.
- Se conservarán las instalaciones y equipos, realizando un calibrado periódico de los equipos de medición.
- Los productos transformados se manipularán y almacenarán de forma que se evite su recontaminación.



- La recogida, transporte e identificación de subproductos se realizará según el Anexo II del Reglamento (CE) 1774/2002.
- Los subproductos irán acompañados de un documento de acompañamiento comercial o certificado sanitario, en su caso.
- Los productos transformados se almacenarán sólo en almacenes autorizados.
- Se llevará un registro de los materiales recibidos, de los transportados y de los enviados, que contendrá los siguientes datos:
 - Registro de materiales recibidos:
 - Descripción del material.
 - Cantidad del material.
 - Fecha de recibo.
 - Lugar de origen del material.
 - Nombre y dirección del transportista.
 - Registro de materiales transportados:
 - Descripción del material.
 - Cantidad de material.
 - Fecha en que el material sale de los locales.
 - Nombre y dirección del consignatario y número de registro.
 - Lugar de origen del material.
 - Registro de materiales enviados:
 - Descripción del material.
 - Cantidad de material.
 - Fecha en que el material sale de los locales.



- Nombre y dirección del transportista.
- Nombre y dirección del consignatario y número de autorización.

Los registros, documentos comerciales y certificados sanitarios se conservarán durante un periodo mínimo de dos años.

F. SUELOS

La actividad que realiza MICSA, no es potencialmente contaminante del suelo según los criterios definidos en el citado Real Decreto 9/2005, de 14 de enero, por el que se establece la relación de actividades potencialmente contaminantes del suelo y los criterios y estándares.

La actividad desarrollada en la instalación observará los siguientes condicionantes para la protección del suelo y de las aguas subterráneas:

- Existencia de redes de recogida de aguas contaminadas que se puedan producir en las zonas de operación, mantenimiento, limpieza y almacenamiento.
- Los conductos de desagüe de los diferentes flujos de aguas residuales serán estancos y deberán garantizar la inexistencia de filtraciones al subsuelo en caso de rotura, sustitución o limpieza de estos.
- Pavimentado de las áreas de proceso, almacenamiento y operaciones de mantenimiento, limpieza.
- Se dispondrá de medidas técnicas y materiales que aseguren una rápida intervención sobre cualquier vertido accidental, actuando sobre el foco de vertido así como su propagación y posterior recogida y gestión: sacos de material absorbente, barreras.

El almacenamiento de sustancias peligrosas estará sujeto a los requerimientos establecidos en la Reglamentación específica de aplicación al respecto.

Las áreas de carga y descarga de productos estarán dotadas de solera impermeable y sistema de recogida y contención de posibles derrames.

G. CONSUMO DE RECURSOS

El titular de la autorización está obligado a llevar un control del agua y de la energía consumidas. A tal efecto, se deberán llevar registros de los consumos de agua y energía.



H. SITUACIONES DISTINTAS DE LAS NORMALES QUE PUEDAN AFECTAR AL MEDIO AMBIENTE**H.1. CONDICIONES DE PARADA Y ARRANQUE**

El titular de la autorización informará a la DPCMA las paradas prolongadas de la instalación, entendiéndose por tal, aquellas superiores a tres meses, sean previstas o no.

Durante las operaciones de parada o puesta en marcha de la instalación para la realización de trabajos de mantenimiento y limpieza, deberá contemplarse los mismos principios establecidos en la información aportada por MICSA, en su solicitud de autorización ambiental integrada, asegurándose, en todo momento, el control de los parámetros de emisión a la atmósfera y vertido a la red de saneamiento municipal establecidos en la autorización ambiental integrada.

H.2. FUGAS Y FALLOS DE FUNCIONAMIENTO

En caso de fugas o fallos imprevistos se deberá actuar conforme a los mismos principios establecidos en la información aportada por MICSA, en su solicitud de autorización ambiental.

Cualquier incidente de este tipo del que pueda derivarse un incidente de emisiones atmosféricas o vertidos incontrolados, deberá notificarse de inmediato a esta Delegación Provincial, en orden a evaluar la posible afección medioambiental.

H.3. CIERRE, CLAUSURA Y DESMANTELAMIENTO

Con una antelación de DIEZ MESES al inicio de la fase de cierre definitivo de la instalación, MICSA, deberá presentar un Proyecto de desmantelamiento, suscrito por técnico competente, ante esta delegación provincial de la Consejería de Medio Ambiente.

En el "Proyecto de clausura y desmantelamiento" se detallarán las medidas y precauciones a tomar durante el desmantelamiento de las instalaciones y deberá incluir al menos los siguientes aspectos:

- Informe describiendo el estado del emplazamiento e identificando los cambios originados en el lugar como consecuencia del desarrollo de la actividad, en comparación con el estado inicial.
- Estudios, pruebas y análisis a realizar sobre el suelo y las aguas superficiales y subterráneas que permita determinar la tipología, alcance y delimitación de las áreas potencialmente contaminadas.
- Objetivos a cumplir y medidas de remediación a tomar en relación con la contaminación existente consecuencia del desarrollo de la actividad.



- Medidas tomadas para la retirada de materias primas no utilizadas, subproductos, productos acabados y residuos generados existentes en la instalación al cierre de la actividad.
- Secuencia de desmontajes y derrumbes.
- Residuos generados en cada fase indicando la cantidad prevista, forma de almacenamiento temporal y gestor del residuo que se haya previsto en función de la tipología y peligrosidad de los mismos.
- Una descripción de las medidas que tendrán que acometerse para evitar el riesgo de contaminación en el emplazamiento y su restitución a un estado satisfactorio, en caso de que cualquier episodio de contaminante sucediera durante la fase de desmantelamiento.
- Plazo de ejecución.

En todo momento durante la clausura y el desmantelamiento se tendrán en cuenta los principios de respeto al medio ambiente, como son evitar la emisión de polvo, ruido, vertidos, etc.

Se procederá al desmantelamiento de las instalaciones, de acuerdo con la normativa vigente, de forma que el terreno quede en las mismas condiciones que antes de iniciar la actividad y no se produzca ningún daño sobre el suelo y el entorno.

El desmantelamiento y demolición se realizará de forma selectiva, de modo que se favorezca la reutilización al reciclaje de los diferentes materiales contenidos en los residuos, del reciclado frente a la valorización y de esta última frente a la eliminación a la hora de elegir el destino final de los residuos generados.

El titular de esta autorización está obligado a informar, solicitar autorización o cumplir los requisitos que tengan establecidos otros órganos administrativos de acuerdo con sus competencias.

H.4. RIESGO DE ACCIDENTES

Según la información aportada por MICSA, la instalación queda excluida del alcance del Real Decreto 1254/1999, de 16 de julio, por el que se aprueban medidas de control de los riesgos inherentes a los accidentes graves en los que intervienen sustancias peligrosas.

El titular de la instalación informará inmediatamente a esta delegación provincial de la Consejería de Medio Ambiente, de cualquier incidente o accidente producido en las instalaciones que pudiera afectar al medio ambiente.



ANEXO IV**PLAN DE VIGILANCIA Y CONTROL****A. PLAN DE VIGILANCIA**

Este Plan de Vigilancia será efectuado con los medios técnicos de la Consejería de Medio Ambiente y aplica a toda la instalación objeto de Autorización. La Consejería de Medio Ambiente, a través de cualquiera de su personal funcionario (agentes de medio ambiente o personal técnico) podrá, en todo tiempo y sin previo aviso, acceder a las instalaciones y realizar las visitas que estime convenientes. A estos efectos, cumpliéndose con las normas de seguridad internas y salvo causa mayor, se garantizará, previa identificación de los inspectores funcionarios, el acceso a la empresa de forma inmediata.

Las Auditorias Periódicas o de Seguimiento descritas en el Anexo II "Condiciones Generales", serán ejecutadas sin previo aviso al titular, quien deberá facilitar la entrada a las instalaciones a cuanto personal correctamente acreditado se persone en las mismas. Si, según el titular, existiera requisito de seguridad, formación o cualquier otro que se considere necesario para la correcta ejecución de los trabajos en el interior de las instalaciones, en el plazo máximo de dos meses desde la notificación de la presente AAI, el titular deberá informar por escrito de los mismos a la Delegación Provincial de la Consejería de Medio Ambiente en Huelva, entendiéndose ésta que si no se recibe la mencionada información, no existe requisito alguno de admisión, siendo posible la entrada en las instalaciones en cualquier momento y circunstancia. Si durante la vigencia de la presenta AAI cambiasen los requisitos de seguridad, en el sentido antes descrito, será comunicado convenientemente a esta Delegación Provincial.

B. PLAN DE CONTROL

Este Plan de Control podrán ser realizados por la propia instalación, por ECCMA o por laboratorio acreditado bajo la norma UNE 17025 (siempre bajo la responsabilidad de la propia instalación).

Los controles externos serán realizados por ECCMA, mientras que los controles internos podrán ser realizados por la propia instalación, por ECCMA o por laboratorio acreditado bajo la norma UNE 17025.

En el caso de que los controles sean realizados por la propia instalación, los medios disponibles serán los adecuados y con el mismo nivel exigido a un laboratorio acreditado bajo la norma UNE 17025, debiéndose realizar el análisis de contraste con una periodicidad anual.

En la realización de los controles internos serán exigibles los mismos requerimientos técnicos que para la realización de los controles externos.



B.1. EN SEIS MESES TRAS EL OTORGAMIENTO DE LA AUTORIZACIÓN AMBIENTAL INTEGRADA**B.1.1 ATMÓSFERA**

MICSA deberá presentar ante la Delegación Provincial de Huelva de la Consejería de Medio Ambiente, en el transcurso de los primeros SEIS MESES tras la concesión de la presente autorización, un Informe certificado por ECCMA, conteniendo las siguientes condiciones:

- Que el foco cumple los requisitos exigidos en la O.M. de 18 de octubre de 1976, en la que se especifican los accesos, conexiones, dimensiones disposición y situación para la toma de muestras y análisis de los contaminantes atmosféricos del foco.
- Adecuación del foco emisor a los condicionantes descritos en esta autorización.
- Resultados de las mediciones realizadas.
- Conformidad de los niveles emitidos con los límites establecidos en la autorización.

En caso de que se supere alguno de los límites, en el plazo de tres meses deberá presentar ante Delegación Provincial de Huelva de la Consejería de Medio Ambiente, informe de medidas correctoras en el que se establezcan plazos concretos para su aplicación. A la finalización de las mismas deberá realizar una nueva medida de los parámetros superados, debiendo presentar los resultados ante la Delegación Provincial de Huelva de la Consejería de Medio Ambiente.

B.1.2 AGUAS

En el plazo de DOS MESES, contados desde la notificación de esta Resolución de Autorización Ambiental Integrada, se realizará una caracterización del vertido que consistirá en un análisis de tres muestras representativas de 24 horas consecutivas del efluente. Se deberá determinar un amplio abanico de parámetro , previo acuerdo con la Delegación Provincial de Medio Ambiente. Basándose en ella, la Consejería de Medio Ambiente podrá determinar los parámetros característicos, establecer nuevos límites y un nuevo volumen de vertido autorizado.

Se entenderá como muestra representativa del vertido de 24 horas la tomada por un dispositivo automático de toma de muestras en función del caudal o, en su caso, la muestra compuesta, igualmente en función del caudal, de al menos 12 fracciones.

Las determinaciones analíticas deberán ser realizadas por una Entidad Colaboradora de la Consejería de Medio Ambiente o por los titulares de los vertidos, cumpliendo los mismos requisitos de calidad exigidos a éstas.



B.1.3 RUIDOS

Antes de los SEIS MESES tras la notificación de esta Resolución de Autorización Ambiental Integrada, MICSA presentará un ensayo acústico en periodo diurno y nocturno realizado por ECCMA, así como certificación del cumplimiento de las normas de calidad y prevención acústicas.

El ensayo acústico a realizar consistirá en:

- Medición del Nivel de Emisión al Exterior de la actividad (NEE) para zonificación residencial.
- Medición del Nivel Acústico de Evaluación (NAE) en las viviendas más cercanas y desfavorables.
- Medición del Nivel de Ruido Ambiental para área de sensibilidad tipo II. Dicha medición se llevará a cabo siempre que se prevea que pudiera haber afección por inmisión en las viviendas del entorno.
- Se deberá describir la idoneidad y la capacidad aislante de los paramentos. En caso de existir colindancia o medianería con local o vivienda, se medirá el aislamiento a ruido aéreo correspondiente, debiéndose cumplir con el valor previsto en la normativa.

Los equipos de medida cumplirán lo especificado en el art. 33 del Decreto 326/2003, de 25 de noviembre, por el que se aprueba el Reglamento de Protección contra la Contaminación Acústica en Andalucía. Asimismo, se presentará el correspondiente certificado de verificación periódica de los equipos, de acuerdo con la Orden de 16 de diciembre de 1998, por la que se regule el control metrológico del Estado sobre los instrumentos destinados a medir niveles de sonido audible.

Cualquier modificación del proceso que dé lugar a un aumento de los niveles de ruido deberá ser informada a la Delegación Provincial de Huelva de la Consejería de Medio Ambiente, en un plazo no superior a UN MES de producirse la modificación.

B.2. CONTROL ATMOSFÉRICO

a) CONTROLES EXTERNOS

Si bien la actividad está clasificada en el Grupo A del Anexo IV de la Ley 34/2007, de 15 de noviembre, de calidad del aire y proyección de la atmósfera, en el epígrafe 1.13.1 "Mataderos con capacidad superior a 1.000 t/año y talleres de descuartizamiento de animales con capacidad superior a 4.000 t/año", y en el Decreto 74/1996, de 20 de febrero, por el que se aprueba el Reglamento de la Calidad de Aire en la Comunidad



Autónoma de Andalucía, esta instalación cuenta con un foco de emisión que se encuadra en el Grupo C del Anexo IV de la citada Ley. Por lo tanto, se deberá presentar en la Delegación Provincial de la Consejería de Medio Ambiente en Huelva, un informe de inspección cada 5 años. Dicho informe deberá justificar el cumplimiento de los valores límite de emisión establecidos.

b) **MONITORIZACIÓN**

Los focos no precisarán de sistemas de medición en continuo.

c) **AUTOCONTROLES**

No será necesaria la realización de autocontroles en el foco.

d) **CUMPLIMENTACIÓN DEL LIBRO DE REGISTRO DE EMISIONES**

El foco emisor tendrá asociado un Libro de Registro Emisiones de Contaminantes, debidamente diligenciado por la Delegación Provincial de Huelva de la Consejería de Medio Ambiente, donde se anotarán las medidas realizadas en el foco. Además, se anotarán las fechas y horas de limpieza y revisión periódica de las instalaciones de depuración, paradas por averías, comprobaciones e incidencias de cualquier tipo. El libro asociado al referido foco es el siguiente:

DESCRIPCIÓN FOCO	CODIFICACIÓN	LIBRO REGISTRO DE EMISIONES
Emisión canalizada procedente de la caldera para la limpieza y desinfección de camiones	Foco 1	HE - 391

e) **INFORMACIÓN A LA CONSEJERÍA DE MEDIO AMBIENTE**

Los controles externos realizados por ECCMA deberán ser presentados a la Delegación Provincial de Huelva de la Consejería de Medio Ambiente, a más tardar, en 2 MESES después de realizadas las medidas.

El informe debe contener, además de los parámetros limitados, la información siguiente:

- Régimen de operación durante la medición.
- Caudal de emisión.
- N° de horas funcionamiento del proceso asociado al foco/año.



- Metodología de toma de muestras y análisis de los parámetros objeto de control.
- Estado de la conducción de emisión.

Estos informes se entregarán en formato papel acompañado de CD-ROM que incluya todos los archivos informáticos (textos, mapas, planos de situación, hojas de cálculo, etc..) necesarios para la correcta interpretación de los resultados.

Los controles internos realizados por la propia instalación o por Entidad Colaboradora de la Consejería de Medio Ambiente deberán ser informados a la Delegación Provincial de Medio Ambiente de Huelva, con periodicidad mensual, informando sobre los análisis realizados durante ese mes.

f) **INCIDENCIAS.**

Cualquier superación de los parámetros limitados en la presente autorización, que se detecte en cualquiera de los controles descritos, o cualquier avería producida en las instalaciones de depuración o cualquier otra desviación que se produzca que influya sobre la calidad del medio ambiente, deberá ser informada de la Delegación Provincial de la Consejería de Medio Ambiente en Huelva, en un plazo no superior a las 24 horas de producirse el incidente.

B.3. AGUAS

a) **CONTROLES EXTERNOS**

EL Titular de esta Autorización Ambiental Integrada deberá contratar los servicios de una empresa que sea Entidad Colaboradora conforme a lo dispuesto en el Artículo 255 del RDPH, que mensualmente tomará una muestra representativa (24 horas) del agua tratada, sobre la que se determinarán los parámetros que expresamente se limitan en el Anexo III.

MICSA remitirá a esta Delegación Provincial los resultados analíticos correspondientes a cada muestra analizada por la Empresa Colaboradora, junto con la lectura de caudales, en plazo no superior a quince días desde la fecha de toma de las muestras.

b) **CONTROLES INTERNOS**

Se deberá realizar de forma sistemática una inspección a lo largo del trazado de las redes pluviales al objeto de detectar y clausurar posibles conexiones de aguas distintas de las autorizadas, así como zonas potencialmente contaminadas que puedan suponer riesgo de contaminación en estos vertidos. La inspección se realizará con periodicidad bienal, cada dos (2) años. Se llevará registro documental de estas actuaciones.



El titular de la instalación deberá seguir las actuaciones establecidas en el Plan de Mantenimiento especificado en el Anexo V de esta Autorización relativa a elementos de control y depuración de vertidos.

Para comprobar el cumplimiento de las limitaciones establecidas en esta autorización, la empresa deberá implantar y/o mantener adecuadamente los siguientes elementos de control:

- Se dispondrá de una arqueta de control del vertido final, que permita la toma de muestras y medición de caudales y otros parámetros.
- -Se deberá instalar un caudalímetro, dispuesto tras el pretratamiento, que deberá mantenerse en perfecto estado de funcionamiento, para poder determinar y registrar "en continuo" los caudales de vertido, de manera que, permita conocer su valor instantáneo y acumulado en cualquier momento.

B.4 RESIDUOS

La empresa comprobará con una periodicidad bienal (cada dos (2) años), el estado de la zona de almacenamiento de Residuos Peligrosos, a la vez que someterá a comprobación la gestión de todos estos residuos desde la anterior comprobación: Se llevará registro documental de estas acciones.

B.5 INFORMACIÓN CON PERIODICIDAD ANUAL (DECLARACIÓN ANUAL)

Antes del 1 de marzo de cada año, el titular de la autorización deberá remitir, a esta Delegación Provincial, la siguiente información referente al año anterior:

Referente al E-PRTR

El titular de la autorización estará obligado a entregar los datos sobre emisiones y transferencias de contaminantes de la instalación de acuerdo con el Real Decreto 508/2007, de 20 de abril, por el que se regula el suministro de información sobre emisiones del reglamento E-PRTR y de las autorizaciones ambientales integradas y su modificación realizada mediante el Real Decreto 812/2007, de 22 de junio.

Referente a la producción de residuos peligrosos

Informe anual de Productor indicando los residuos producidos en el año anterior, su naturaleza, cantidad y destino, distinguiendo los procesos en los que se han generado, así como el resultado y operaciones que se han efectuado en relación con los mismos.



Referente al Plan de Mantenimiento

Anualmente se presentará, ante la DPCMA, un informe por el cual se acredite la correcta ejecución de dicho Plan de Mantenimiento, así como el registro de las actuaciones realizadas.

Referente a la producción de subproductos clasificados como C2 y C3

- Declaración anual de clases de subproductos generados en el matadero, cantidad de cada uno de ellos, tipo de almacenamiento escogido para cada uno y gestión que se realiza.

B.6. INFORMACIÓN CON PERIODICIDAD SUPERIOR A LA ANUAL

Cada cuatro (4) años se elaborará y remitirá a esta Delegación provincial un estudio de minimización de residuos peligrosos que se ajustará al formato publicado en la página web de la Consejería de Medio Ambiente de la Junta de Andalucía.



ANEXO V

PLAN DE MANTENIMIENTO

La referida instalación deberá presentar en un año desde la concesión de la Autorización Ambiental Integrada y tras la auditoria inicial el Plan de Mantenimiento, para que la Delegación Provincial proceda a su aprobación. Este Plan debe incluir, entre otras, los Sistemas de Control y Depuración Ambiental.

El Plan de Mantenimiento deberá estar a disposición de esta Delegación Provincial en todo momento.

El Plan de Mantenimiento podrá modificarse tras las auditorias periódicas que establezca la Delegación Provincial.



ANEXO VI

METODOLOGÍA DE MEDICIONES Y ENSAYOS

Para la realización de los ensayos de los parámetros especificados en el Plan de Control, se emplearán preferiblemente las normas de referencia fijadas en el presente Anexo. En caso de realizar los análisis por procedimientos de ensayo desarrollados internamente por el laboratorio, se deberá justificar convenientemente que los mismos están basados en las normas de referencia de este Anexo.

En caso de que se deseen emplear otras normas de referencia distintas a las expuestas en este Anexo, se deberá comunicar este hecho a la Delegación Provincial correspondiente quien autorizará formalmente su uso. De cualquier modo, las normas de referencia serán siempre UNE-EN (o del Comité Europeo de Normalización, CEN), EPA, Standard Methods, ASTM o cualquier otro organismo reconocido. En cualquier caso podrá también ser empleado alguno de los métodos especificados en el "Documento de orientación para la realización del E-PRTR".

A) ATMÓSFERA

PARÁMETRO	AENOR	EPA	OTRO
Ácido Clorhídrico (HCl)	UNE EN 1911-1	EPA 26 A	
Ácido Fluorhídrico (HF)		EPA 26 A	
Ácido Sulfhídrico (SH ₂)		EPA 11	
Amoniaco (NH ₃)		EPA CTM-027	
Caudal	UNE 77225	EPA 1 EPA 2	
Cloro (Cl ₂)		EPA 26 A	
Compuestos Orgánicos Gaseosos individuales (COV's)	UNE-EN 13649	EPA 18	
Compuestos Orgánicos Totales (COT)	UNE-EN 13526 UNE-EN 12619	EPA 25	
Contenido de O ₂	UNE 77218		
Dióxido de Azufre (SO ₂)	UNE 77218 UNE 77216/1M UNE 77216 UNE 77226 UNE 77222	EPA 6	
Dióxido de Carbono (CO ₂)	UNE 77218	EPA 3 B EPA CTM-030 EPA CTM 034	
Dioxinas y Furanos	UNE EN 1948	EPA 23	



PARÁMETRO	AENOR	EPA	OTRO
Fluor (F.)		EPA 13 B	
Hidrocarburos Aromáticos Policíclicos (HAP)			NF XP X 43-329:1995
Humedad		EPA 4	
Mercurio (Hg)	UNE-EN 13211	EPA 29	
Metales	UNE EN 14385	EPA 29	
Monóxido de Carbono (CO)	UNE 77218	EPA 10 EPA CTM-030 EPA CTM 034	
Monóxido de Nitrógeno (NO)	UNE 77218	EPA CTM-030 EPA CTM 034	
Nieblas de Ácido Sulfúrico		EPA 8	
Opacidad			ASTM D 2156
Óxidos de Nitrógeno (NO _x)	UNE 77218 UNE 77228 UNE 77224	EPA 7 EPA CTM-030 EPA CTM 034	
Óxido Nitros (N ₂ O)	UNE 77218	EPA CTM-030 EPA CTM 034	
Oxígeno (O ₂)	UNE 77218	EPA 3 B	
Partículas Totales	UNE ISO 9096 UNE EN 13284	EPA 5 EPA 17	
PM10		EPA 201	

B) AGUAS

PARÁMETRO	AENOR	EPA	STANDARD METHODS	OTRAS
Aceites y grasas	EN ISO 9377	EPA 413 EPA 1664 EPA 9071	SM 5520	
Acidez	UNE 77035		SM 2310	
Alcalinidad	UNE-EN ISO 9963	EPA 310	SM 2320	
Amonio	UNE 77 028 UNE-EN ISO 6878 UNE-EN ISO 11732	EPA 350	SM 4500	
Aniones inorgánicos		EPA 300		
Bicarbonatos	EN 9963		SM 2320	
Boro		EPA 212	SM 4500	
Bromuros	UNE-EN ISO 10304	EPA 320	SM 4500	
Carbonatos	EN 9963		SM 2320	



PARÁMETRO	ANER	EPA	STANDARD METHODS	OTRAS
Carbono Orgánico Total (COT)	UNE-EN 1484	EPA 415	SM 5310	
Cianuros	UNE-EN ISO 14403	EPA 335	SM 4500	ASTM D 2036
Clorofila			SM 10200 H	
Cloro residual	UNE-EN ISO 7393	EPA 330	SM 4500	
Clorofenoles	UNE-EN 12673			
Cloruros	UNE 77041 UNE 77042 UNE-EN ISO 15682 UNE-EN ISO 10304	EPA 325 EPA 300	SM 4500	
Compuestos Organohalogenados Adsorbibles (AOX)	EN 1485 EN ISO 9562	EPA 1650		
Compuesto Orgánicos Volátiles (VOC 'S) y Benceno, Etilbenenco, Tolueno y Xileno, (BETX)	UNE EN ISO 10301	EPA 524 EPA 8260 B	SM 6210	DIN 38407
Compuestos Orgánicos Volátiles Aromáticos			SM 6220	
Color	UNE-EN ISO 7887	EPA 110	SM 2120	
Conductividad	UNE-EN 27888		SM 2510	
Cromo VI	UNE 77061	EPA 218		
Demanda Química de Oxígeno (DQO)	UNE 77004	EPA 410	SM 5220	
Demanda Bioquímica de Oxígeno (DBO)	UNE-EN 1899	EPA 405	SM 5210	
Dureza	UNE 77040	EPA 130	SM 2340	
Fenoles	UNE 77053	EPA 420 EPA 8041	SM 5530 SM 6420	
Fluoruros	UNE 77044 UNE-EN ISO 10304	EPA 340	SM 4500	
Fosfatos	UNE-EN ISO 10304	EPA 365	SM 4500	
Fósforo Total	EN 1189 UNE-EN ISO 6878	EPA 365	SM 4500	
Hidracina				ASTM D 1385
Hidrocarburos	EN ISO 9377		SM 5520	
Hidrocarburos Halogenados	EN 10301			
Hidrocarburos Aromáticos Policíclicos	UNE-EN ISO 17993 UNE-EN ISO 15680	EPA 525 EPA 550 EPA 625 EPA 8270		
Metales		EPA 200 (serie) EPA 6010 EPA 6020	SM 3000	
Nitratos	UNE 77027 UNE-EN ISO 13395 UNE-EN ISO 10304	EPA 300 EPA 352 EPA 353 EPA 354	SM 4500	
Nitritos	UNE-EN 26777 UNE-EN ISO 13395 UNE-EN ISO 10304	EPA 300 EPA 352 EPA 353 EPA 354	SM 4500 SM 4501	
Nitrógeno Kjeldahl	UNE-EN 25663	EPA 351	SM 4502	ASTM D 5176



PARÁMETRO	ANER	EPA	STANDARD METHODS	OTRAS
Nitrógeno oxidado total (TON)		EPA 353	SM 4503	
Oxígeno disuelto	UNE-EN 25813 EN 25814			
pH		EPA 150	SM 4500	
Plaguicidas Organoclorados		EPA 525 EPA 8081 EPA 8141 EP A8270		
Policlorobifenilos (PCB)		EPA 8082		
Salinidad			SM 2520	
Silicatos	EN ISO 16264			
Silice	UNE 77051		SM 4500	
Sólidos decantables	UNE 77 032		SM 2540	
Sólidos en suspensión	UNE-EN 872		SM 2540	
Sulfatos	UNE 77048 UNE-EN ISO 10304	EPA 375	SM 4500	
Sulfitos	UNE 77050	EPA 377	SM 4500	
Sulfuros	UNE 77043	EPA 376	SM 4500	
Temperatura		EPA 170	SM 2550	
Tensioactivos Aniónicos	EN 26777		SM 5540	
Turbiedad	UNE-EN ISO 7027	EPA 180	SM 2130	
Yoduros			SM 4500	
Otros Compuestos Orgánicos			SM 6000	



ANEXO VII

ACONDICIONAMIENTO DE FOCOS FIJOS DE EMISIÓN DE GASES

PARA EL MUESTREO ISOCINÉTICO



ÍNDICE

1. GENERALIDADES
2. UBICACIÓN DE LAS BOCAS DE MUESTREO (UBICACIÓN DE LA SECCIÓN TRANSVERSAL DE MUESTREO)
3. NÚMERO DE BOCAS DE MUESTREO
4. CARACTERÍSTICAS DE LAS BOCAS DE MUESTREO
5. PLATAFORMA DE TRABAJO Y ACCESOS
6. REFERENCIAS

ANEXO I. PLANOS DETALLADOS.



1. GENERALIDADES

Las condiciones de adecuación de los focos de emisión canalizados para poder realizar la toma de muestra, son con frecuencia insuficiente, tanto en lo que respecta a condiciones de seguridad como a su preparación para poder realizar la toma de muestra con suficientes garantías técnicas. Las especificaciones de este acondicionamiento de los focos fijos de emisión vienen recogidas en el Anexo III de la Orden Ministerial de 18 de octubre de 1976.

El presente documento está enfocado a aclarar y simplificar los condicionantes necesarios y algunos procedimientos propios del trabajo en campo, de tal manera que se realicen con las condiciones de seguridad más estrictas, con el fin de facilitar al personal inspector la realización de la toma de muestra.

Para la toma de muestra de gases emitidos a la atmósfera se tendrá en cuenta el cumplimiento de una serie de normas que permitan obtener:

- Resultados fiables desde el punto de vista técnico.
- Seguridad y espacio de trabajo apropiado que permitan realizar este tipo de tareas lo más adecuadamente posible.
- Facilidad en las labores de inspección.

Para ello se indicarán una serie de criterios de obligado cumplimiento en las características y ubicación de las bocas de muestreo, y al mismo tiempo los requisitos mínimos de seguridad para la subida de equipos a la plataforma de trabajo, acceso y toma de muestra en ésta.

Además de lo recogido en el Anexo III de la Orden de 18 de octubre de 1976 (Ministerio de Industria), y por tanto, de obligado cumplimiento, en este documento se reflejan algunas recomendaciones que han sido extractadas de las normas de toma de muestra de aplicación (EPA ó UNE).

Estas recomendaciones se encuentran recogidas bajo el amparo del artículo 23 de la Orden de 18 de octubre de 1976 (Ministerio de Industria), sobre prevención y corrección de la contaminación atmosférica de origen industrial:

El titular de una instalación potencialmente contaminadora de la atmósfera vendrá obligado a:



- a) Facilitar el acceso a los inspectores a las partes de la instalación que consideren necesario para el cumplimiento de su labor.
- b) Facilitar el montaje del equipo e instrumentos que se requieran para realizar las mediciones, pruebas, ensayos y comprobaciones necesarias.
- c) Poner a disposición de los Inspectores la información, documentación, equipos, elementos y personal auxiliar que sean precisos para el cumplimiento de su misión.
- d) Permitir a los Inspectores las tomas de muestras suficientes para realizar los análisis y comprobaciones.
- e) Permitir a los Inspectores el empleo de los instrumentos y aparatos que la Empresa utilice con fines de autocontrol.
- f) Proporcionar cualesquiera otras facilidades para la realización de la inspección.

A modo de resumen, los elementos necesarios a instalar para la toma de muestra isocinética de gases en emisiones serán:

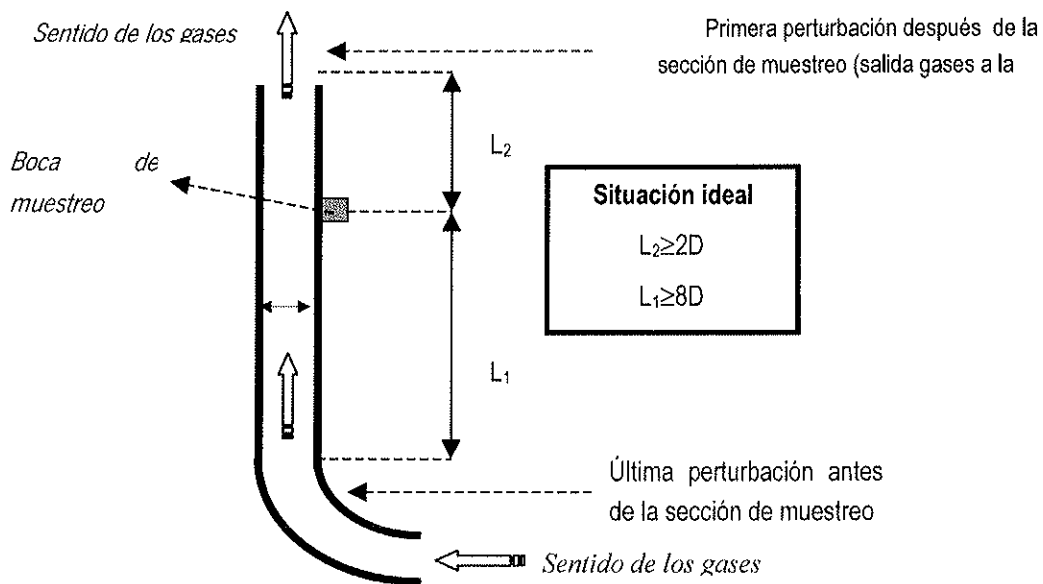
- Bocas de muestreo ubicadas en una determinada sección transversal de la chimenea.
- Pletina y gancho para la sujeción del tren de muestreo.
- Plataforma de trabajo para poder llegar a las bocas de muestreo.
- Acceso a la plataforma de trabajo (escalera de gato, de peldaño, montacargas, ...).
- Toma de corriente eléctrica.

Nota: Para un mayor entendimiento de todas las estructuras necesarias para la toma de muestra, se adjuntan en el anexo I una serie de planos perfectamente detallados.



2. UBICACIÓN DE LAS BOCAS DE MUESTREO (UBICACIÓN DE LA SECCIÓN TRANSVERSAL DE MUESTREO)

La ubicación ideal de las bocas de muestreo es en una sección transversal tal que la distancia a cualquier perturbación del flujo gaseoso (codo, conexión, cambio de sección, etc.) sea como mínimo de ocho diámetros en el caso de que la perturbación se halle antes del punto de medida según el sentido del flujo de gases, o de dos diámetros si se encuentra en sentido contrario (normalmente la salida de gases a la atmósfera), conforme se indica en la siguiente figura:



En el caso de que existan dificultades extraordinarias para mantener las distancias L_1 y L_2 antes indicadas, se podrán disminuir procurando mantener la relación siguiente:

$$\frac{L_1}{L_2} = 4$$

En ningún caso se admitirán valores de:

$$L_1 < 2D \quad \text{y} \quad L_2 < 0,5D$$



En el caso de chimeneas con sección rectangular, la ubicación de las bocas se determinará mediante el diámetro equivalente.

NOTA: El diámetro de la chimenea (D) debe de entenderse como diámetro interior.



3. NÚMERO DE BOCAS DE MUESTREO

Nota: Todas las dimensiones que se refieren a la sección transversal de la chimenea (diámetro o lado) deben entenderse como dimensiones interiores.

Las chimeneas circulares dispondrán del siguiente número de bocas:

- Diámetro de la chimenea menor de 0,7 m, UNA BOCA según se indica en el anexo III de la Orden del 18 de octubre de 1976. Sin embargo, la gran mayoría de las entidades de inspección utilizan procedimientos de muestreo basados en Normas EPA ó UNE, los cuales exigen dos tomas de muestra para focos con diámetros superiores a 0,3 m.
- Diámetro de la chimenea mayor o igual de 0,7 m, DOS BOCAS situadas a 90°, según se indica en el anexo III de la Orden del 18 de octubre de 1976. En este caso nos encontramos con una consideración especial:
 - ⇒ Cuando el diámetro de la chimenea más la longitud de la boca de muestreo es mayor de 2,7 m es necesario instalar 4 tomas de muestra a 90° para poder abarcar toda la longitud de los dos diámetros transversales de la sección de la chimenea. Esto es debido a las longitudes de las sondas de muestreo existentes en el mercado.

Por lo tanto, el número de bocas exigible por ley y aconsejable según las normas EPA ó UNE y según la longitud de las sondas existentes en el mercado, quedaría como muestra el siguiente cuadro en función del diámetro de la chimenea:

Diámetro equivalente (D) metros	Orden de 18 de octubre de 1976	Normativa EPA ó UNE y sondas existentes
$D > 2,7$	2	4
$2,7 > D \geq 0,7$	2	2
$0,7 > D > 0,3$	1	2
$D \leq 0,3$	1	1



Las chimeneas rectangulares dispondrán de tres bocas dispuestas sobre el lateral de menores dimensiones y en los puntos medios de los segmentos que resultan de dividir la distancia lateral interior correspondiente en tres partes iguales. Por lo tanto, si nombramos como D_1 el lado de mayores dimensiones y D_2 el de menor dimensión ($D_1 > D_2$), entonces las distancias en las que habría que colocar las bocas serían (tanto D_1 como D_2 son dimensiones interiores):

$$\frac{1}{6}D_2, \frac{3}{6}D_2 \text{ y } \frac{5}{6}D_2$$

En el caso de chimeneas de diámetro equivalente inferior a 0,70 m, se instalará una sola boca en el centro del lateral de menores dimensiones.

Nota:

$$\text{Diámetro equivalente } (D) = \frac{4 \cdot \text{Área del plano de muestreo}}{\text{Perímetro del plano de muestreo}} = \frac{2 \cdot D_1 \cdot D_2}{D_1 + D_2}$$



4. CARACTERÍSTICAS DE LAS BOCAS DE MUESTREO, GANCHO Y PLETINA.

La boca de muestreo será de tubo industrial de 100 mm de longitud y 100 mm (o 4 pulgadas) de diámetro, roscada o con bridas y tendrá una tapa que permita su cierre cuando no se utilice.

Las bocas se colocarán a 1,6 m sobre el suelo de la plataforma.

Para instalar el equipo de medida se colocará una pletina (ver planos en anexo I) a 0,15 m por encima de la boca y un gancho (ver planos en anexo I) situado a unos 0,8 m por encima de la pletina.

Es importante prever una zona de libre obstáculos en torno a las bocas de muestreo. La zona libre de obstáculos será un espacio tridimensional que tendrá 0,30 m por encima de la boca y 0,50 m por debajo (en el caso de que estorbe la barandilla se podrá poner un trozo abatible que permita el paso de los equipos), 0,30 m por cada lado de ésta y de profundidad desde la perpendicular de la boca al exterior de al menos la longitud siguiente:

- Para chimeneas con diámetro menor de 1,5 m la longitud libre de obstáculos será de 2,5 m.
- Para chimeneas con diámetro mayor de 1,5 m la longitud libre de obstáculos será de 4 m.



5. PLATAFORMA DE TRABAJO Y ACCESOS

El acceso a la plataforma de trabajo será mediante escalera de peldaños, de gato o montacargas. Las escaleras de accesos deben de cumplir con su correspondiente NTP que aparece en el apartado 6. "Referencias" de este documento.

En el caso de instalar escalera de gato se prolongará ésta poniendo peldaños un metro por encima del suelo de la plataforma de trabajo. Al mismo tiempo se colocará una trampilla, cadena o barra de hierro que permita tapan el hueco que deja la escalera, para evitar riesgos de caída.

La anchura de la plataforma será de aprox. 1,25 m. El piso de la plataforma ha de extenderse hasta la pared de la chimenea y deberá de ser capaz de soportar al menos 3 hombres y 250 kg de equipos. El suelo debe de ser de rejilla ó antideslizante y debe de estar construido de forma que se evite la acumulación de agua o grasa sobre su superficie.

La plataforma deberá ir provista de barandilla de seguridad de 1 m de altura, cerrada con luces de unos 0,30 m y con rodapiés de 0,20 m de altura.

Cerca de la boca de muestreo deberá de instalarse una toma de corriente de 220V con protección a tierra y unos 2500 W de potencia, así como iluminación suficiente en el caso que los muestreos deban realizarse en horas nocturnas.

En casos en que resulte muy difícil la instalación de una plataforma fija (extremo que deberá ser debidamente justificado), dicha plataforma podrá sustituirse por un andamio provisional o una plataforma móvil de tijera (nunca por una canastilla elevada con grúa "pluma") cuya instalación pueda realizarse en un tiempo inferior a tres horas y que cumpla con todas las condiciones de seguridad y espacio que se han indicado anteriormente para las plataformas o construcciones fijas. Tanto los andamios como las plataformas móviles deben de cumplir las exigencias de su correspondiente NTP que aparece en el apartado 6. "Referencias" de este documento.

Se aceptarán mediciones realizadas en techos, siempre y cuando, éste sea habitable y cumpla con las características apropiadas en cuanto a resistencia, material de fabricación sin ondulaciones ni pendiente, superficie y otros puntos que el inspector considere pertinente tomar en cuenta. Nunca se realizarán medidas sobre tejado de "uralita" ó "chapa".



El techo debe de contar con barandas en sus bordes y condiciones seguras de acceso y transporte de equipos. En el caso de que el techo no sea habitable y la toma de muestra esté sobre éste, se habrá de instalar una plataforma de muestreo y una pasarela de acceso a la misma.



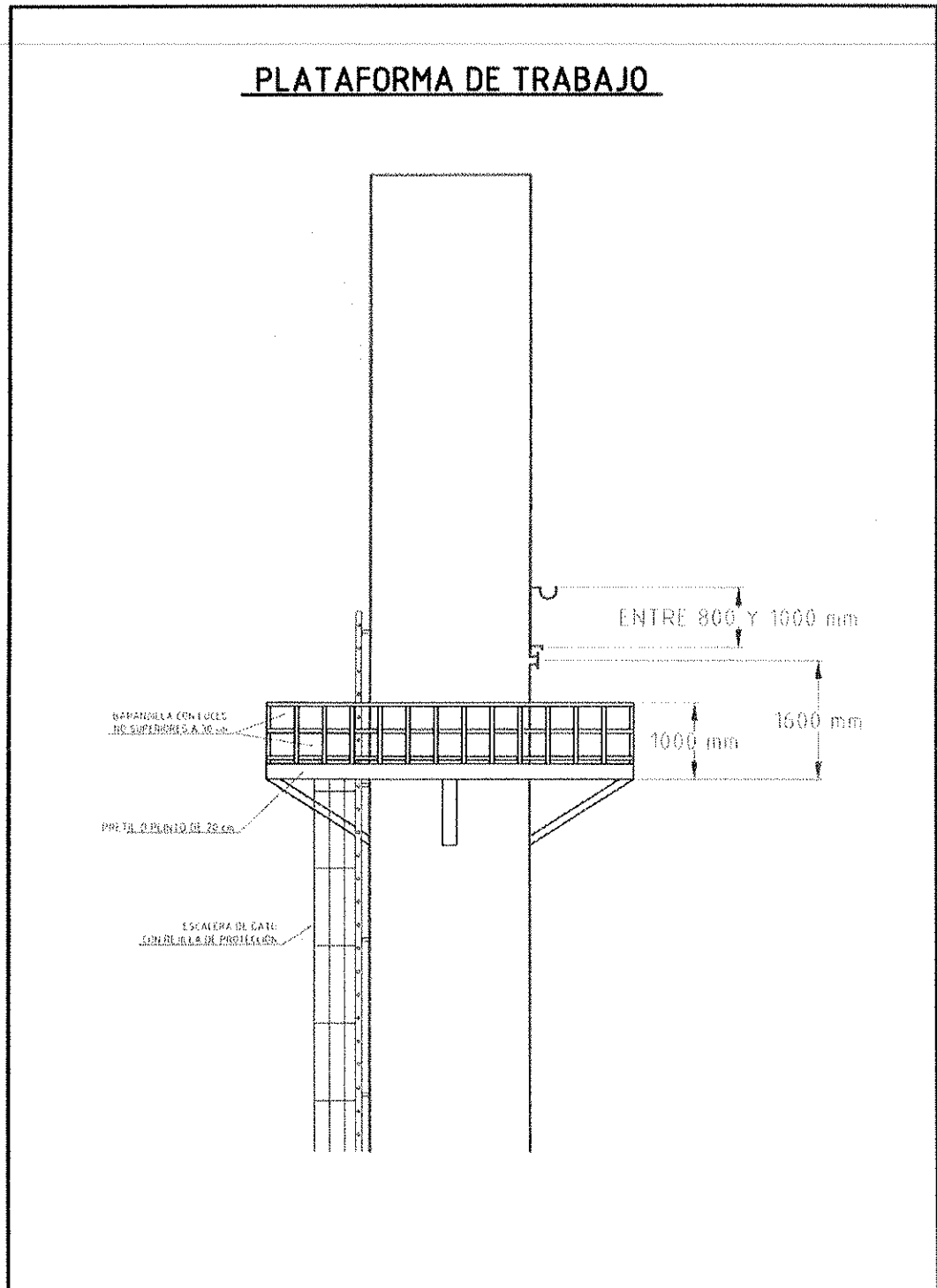
6. REFERENCIAS

- Orden de 18 de Octubre de 1.976 del Ministerio de Industria. Contaminación Atmosférica. Prevención y Corrección de la Industrial.
- Ley 31/1995 de Prevención de Riesgos Laborales.
- Real Decreto 486/97, sobre disposiciones mínimas de seguridad y salud en los lugares de trabajo.
- Ordenanza General de Seguridad e Higiene en el Trabajo.
- Code of Federal Regulations Title 40. U.S. Environmental Protection Agency Part. 60. App A. Method 1 "Sample and Velocity Traverses for Stationary Sources". Ed. 1.996.
- UNE-ISO 9096: Emisión de fuentes estacionarias. Determinación manual de la concentración másica de partículas.
- Notas Técnicas de Prevención (NTP) del Instituto Nacional de Seguridad e Higiene en el Trabajo (<http://www.mtas.es/insht/ntp/>):
 - NTP 404. Escaleras fijas
 - NTP 408. Escaleras fijas de servicio
 - NTP 634: Plataformas elevadoras móviles de personal
 - NTP 516: Andamios perimetrales fijos
 - NTP 300: Dispositivos personales para operaciones de elevación y descenso: guías para la elección, uso y mantenimiento

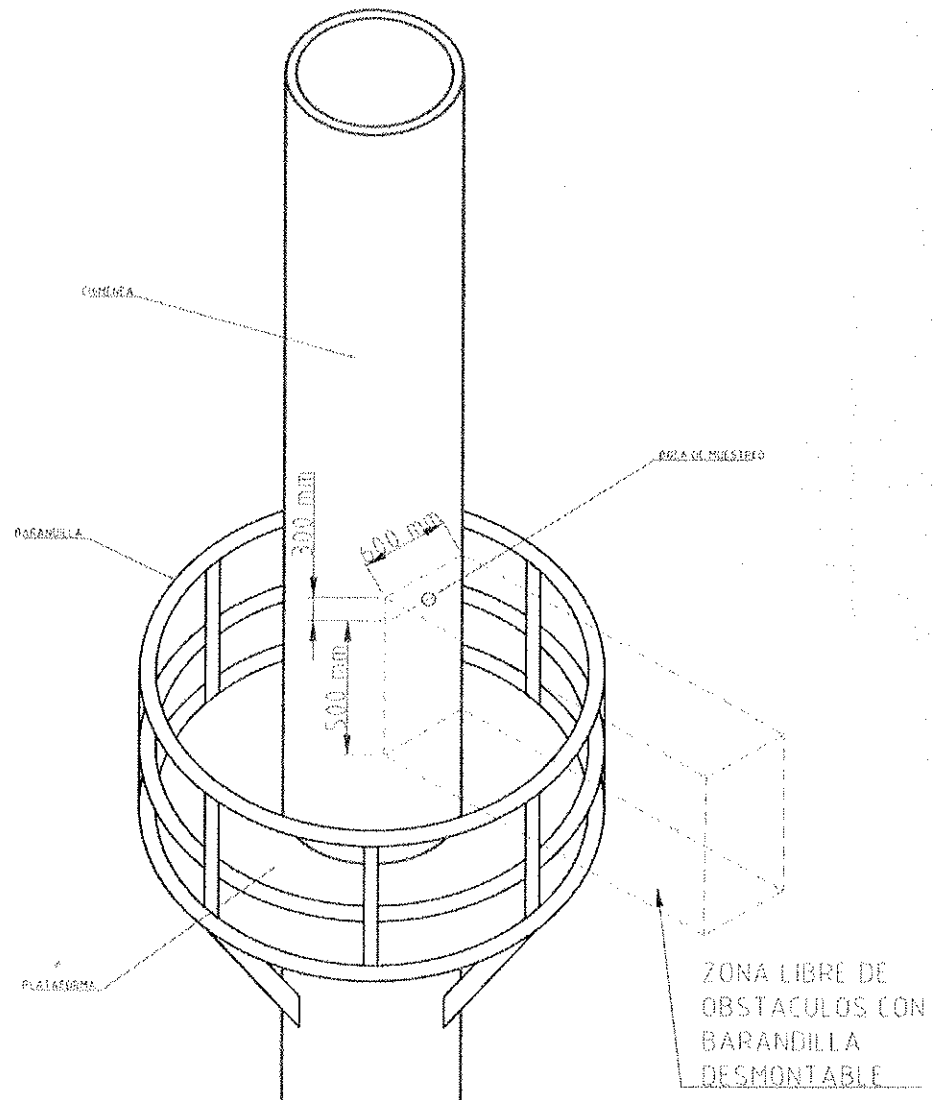


Anexo I: PLANOS



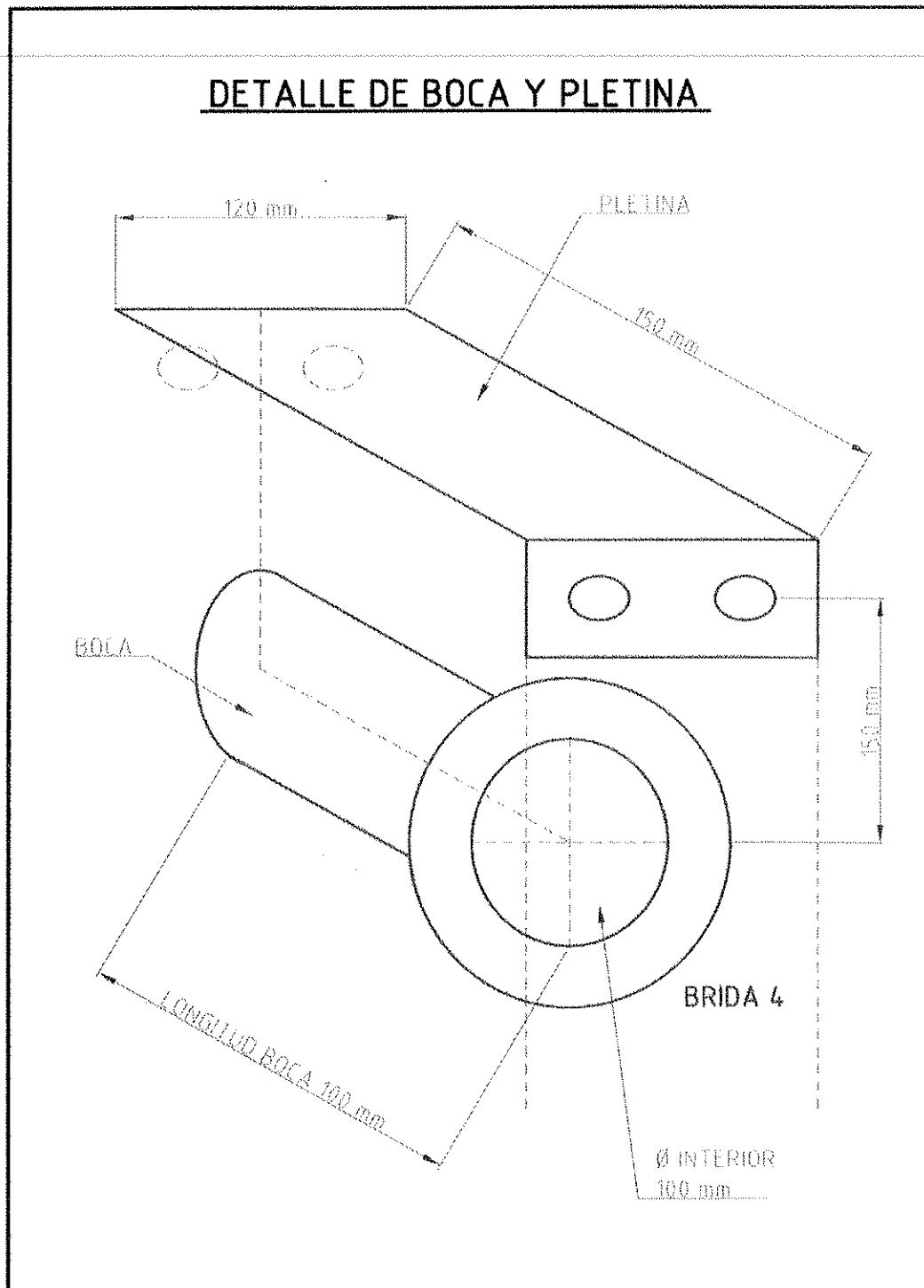


PLATAFORMA DE TRABAJO

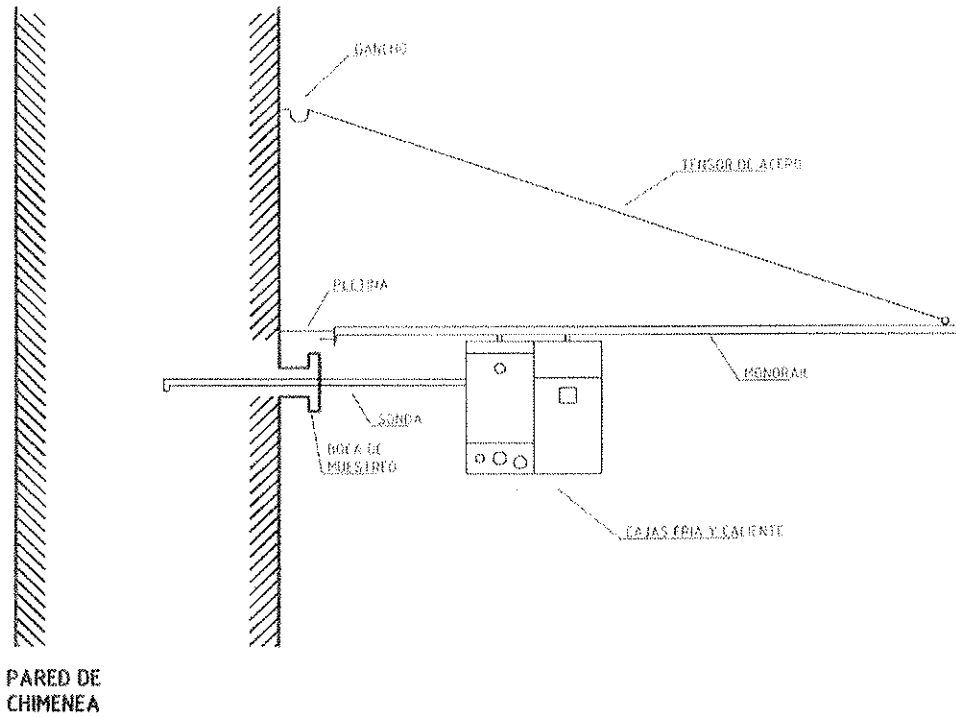


NOTA: LA PLATAFORMA DE TRABAJO DEBERA SER CAPAZ DE SOPORTAR AL MENOS EL PESO DE TRES HOMBRES Y UNOS 100 Kg DE EQUIPOS, QUE HACEN UN TOTAL APROXIMADO DE 360 Kg.





DETALLE DE BOCA PLETINA Y GANCHO



DETALLE DE LA PLETINA

