

RESOLUCIÓN DE VENTITRES DE JULIO DE DOS MIL SIETE DE LA DELEGACION PROVINCIAL DE LA CONSEJERÍA DE MEDIO AMBIENTE DE MÁLAGA, POR LA QUE SE OTORGA LA AUTORIZACIÓN AMBIENTAL INTEGRADA A LA EMPRESA SOCIDAD FINANCIERA Y MINERA S.A., PARA LA INSTALACIÓN FABRICA DE CEMENTOS DE MALAGA, SITUADA EN CARRETERA DE ALMERIA KM. 8 DEL TERMINO MUNICIPAL DE MALAGA (AAI/MA/004/07).

Visto el Expediente AAI/MA/004, iniciado a instancia de D. ENRIQUE ÁLVAREZ-CASCOS GARCÍA-MAURIÑO, en nombre y representación de la empresa SOCIEDAD FINANCIERA Y MINERA, S.A., en solicitud de otorgamiento de Autorización Ambiental Integrada, instruido en esta Delegación Provincial conforme a lo dispuesto en la Ley 16/2002, de 1 de julio, de Prevención y Control Integrados de la Contaminación, resultan los siguientes

ANTECEDENTES DE HECHO

PRIMERO.- En fecha 30/06/05, se presentó por D. ENRIQUE ÁLVAREZ-CASCOS GARCÍA-MAURIÑO, en nombre y representación de SOCIEDAD FINANCIERA Y MINERA, S.A., solicitud de otorgamiento de Autorización Ambiental Integrada para su instalación de la Fábrica de Cemento de Málaga. El anexo I de esta Resolución contiene una descripción de la instalación.

SEGUNDO.- A dicha solicitud se acompañó la siguiente documentación, de acuerdo con lo dispuesto en el artículo 12 de la Ley 16/2002:

- Copia autenticada de los documentos acreditativos del solicitante y de la empresa.
- Proyecto básico para la solicitud de la Autorización Ambiental Integrada de la actividad de SOCIEDAD FINANCIERA Y MINERA, S.A..
- Estudio de Impacto Ambiental para valorización de residuos en las instalaciones de SOCIEDAD FINANCIERA Y MINERA, S.A., en Málaga.
- Proyecto de valorización de residuos para planta de fabricación de cemento, sita en Málaga.
- Proyecto de explotación de valorización de residuos en las instalaciones de SOCIEDAD FINANCIERA Y MINERA, S.A., en Málaga.
- Proyecto de drenaje de instalaciones de la Fábrica de Cementos Goliat.
- Estudio acústico de la Fábrica de Cemento de Málaga.
- Documento de síntesis y resumen no técnico del proyecto básico.

Esta documentación fue completada y subsanada posteriormente mediante escritos de fechas 01/08/05, 04/04/06, 01/12/06 y 16/07/07.

TERCERO.- Con fecha 02/06/05, SOCIEDAD FINANCIERA Y MINERA, S.A., solicita en el Ayuntamiento de Málaga informe acreditativo de la compatibilidad del proyecto con el planeamiento urbanístico del Plan General de Ordenación Urbanística. Con fecha 04/08/05, se le requiere el citado informe, obteniendo respuesta con fecha 16/02/2007, quedando condicionada la Autorización Ambiental Integrada al contenido de dicho informe, emitido por el Sr. Gerente Municipal de Urbanismo, Obras e Infraestructuras mediante Resolución de 30 de enero de 2007.

CUARTO.- Previamente al inicio del trámite de información pública, se comunica al Departamento de Prevención ambiental que debe iniciar la tramitación de evaluación de Impacto Ambiental, el cual indica que se informó a la empresa mediante escrito de esta Delegación Provincial con registro de salida número 1226, de fecha treinta de diciembre de dos mil dos, que de conformidad con lo dispuesto en la Ley 7/1994, de 18 de mayo, de Protección Ambiental, la instalación se encuentra incluida en el epígrafe número 17 de su Anexo primero; sin embargo, las mejoras que se ejecutarán según el proyecto, no producen ninguna de las incidencias establecidas en el artículo 2 del Decreto 292/1995, de 12 de diciembre, por el que se aprueba el Reglamento de Evaluación de Impacto Ambiental. Por tanto, al no existir ampliación, modificación o reforma con incidencia ambiental desfavorable, a efectos del citado Reglamento, la actuación no está sujeta al procedimiento de Evaluación de Impacto Ambiental.

No obstante el Estudio de Impacto Ambiental para valorización de residuos en las instalaciones se someterá al procedimiento de Evaluación de Impacto Ambiental.

QUINTO.- Incoado el correspondiente expediente administrativo, que procedimentalmente ha de regirse por lo dispuesto en la *Ley 16/2002, de 1 de julio, de Prevención y Control Integrados de la Contaminación*, se procede a someter el expediente a información pública durante 30 días, mediante inserción de anuncio en el Boletín Oficial de la Provincia de Málaga el día 05/12/05. No habiendo alegaciones durante dicho periodo.

SEXTO.- Transcurrido el periodo de treinta días, de información pública, y de acuerdo con lo dispuesto en los *artículos 18 y 19 de la Ley 16/2002*, el expediente fue remitido al Ayuntamiento de Málaga, no habiendo emitido informe alguno al día de la fecha; a la Agencia Andaluza del Agua de la Dirección General de la Cuenca Mediterránea Andaluza, que emitió informes con fechas 24/11/2005, 05/03/2007 y 23/05/2007; a la Demarcación de Costas de Andalucía – Mediterráneo, que emitió informe con fecha 10/04/2006 y a los distintos órganos de la DPCMA, que emitieron los correspondientes informes, incorporados al expediente y cuyas consideraciones y condicionados han sido recogidas en esta Resolución.

Las consultas realizadas han emanado las siguientes respuestas:

- Informe preceptivo y vinculante, favorable, AV-1465 IF, emitido por la Dirección General de la Cuenca Mediterránea Andaluza.
- Informe de la Demarcación de Costas de Andalucía – Mediterráneo
- Declaración de Impacto Ambiental sobre la valorización de residuos emitida por el Departamento de Prevención Ambiental del Servicio de Protección Ambiental.
- Informes del Servicio de Residuos de la Dirección General de Prevención y Calidad Ambiental de fechas 19/12/05, 02/05/06 y 18/10/06.
- Informes del Departamento de Calidad Ambiental del Servicio de Protección Ambiental, de fecha 13/03/07.

- SEPTIMO.- Así mismo se incorporó al expediente la Declaración de Impacto Ambiental sobre el "Proyecto de Valorización de Residuos para la Planta de fabricación de cemento sita en Málaga", emitida el 04/03/07 por la Delegación Provincial de Medio Ambiente de Málaga.
- OCTAVO.- De acuerdo a lo estipulado en el *artículo 20 de la Ley 16/2002*, se procede a dar trámite de audiencia a los interesados en escrito de fecha 30 de mayo de 2007, con registro de salida 5 de junio de 2007 recogido el 6 de junio de 2007 por D. Francisco Álvarez de la Cruz, provisto de D.N.I. nº 45.261.084-M, con autorización de D. Enrique Álvarez-Cascos García-Mouriño, abriéndose un plazo de alegaciones de 10 días, de acuerdo con el artículo 84 de la Ley 30/1992, de 26 de noviembre, sobre régimen jurídico de la administraciones públicas y del procedimiento administrativo común.
- NOVENO.- Con fecha 18 de junio de 2007 tiene entrada en esta Delegación Provincial escrito de Alegaciones a la propuesta de resolución, de acuerdo a lo estipulado en el *artículo 20 de la Ley 16/2002*.
- DECIMO.- Esta instalación cuenta con Autorización de Emisión de Gases de Efecto Invernadero, otorgada por la Consejería de Medio Ambiente mediante Resolución de 22 de diciembre de 2004, de la Consejería de medio Ambiente, por la que se concede autorización de emisión de gases de efecto invernadero a la instalación Cementos Goliat, de SOCIEDAD FINANCIERA Y MINERA, S.A., con expediente AEGEI-6-MA-070- 04, la cual fue revisada mediante Resolución de 14 de febrero de 2007, expediente AEGEI-6-MA-070-Rev2-07.
- UNDECIMO.- CEMENTOS GOLIAT - SOCIEDAD FINANCIERA Y MINERA, S.A., cuenta con la aprobación de un Plan Empresarial de Prevención de Envases y Residuos de Envases por el Servicio de Residuos de la Dirección General de Prevención y Calidad Ambiental de la Consejería de Medio Ambiente, según comunicación de fecha 2 de mayo de 2006.

A los anteriores hechos resultan de aplicación los siguientes

FUNDAMENTOS DE DERECHO

- PRIMERO.- De conformidad con el artículo 3 h) de la Ley 16/2002, de 1 de julio, de Prevención y Control Integrados de la Contaminación, se entiende que el órgano competente para otorgar la autorización ambiental integrada será el órgano de la Comunidad Autónoma en la que se ubique la instalación que ostente las competencias en materia de medio ambiente.
- SEGUNDO.- El artículo 12.3 de la Ley 30/1992, de 26 de noviembre, de Régimen Jurídico de las Administraciones Públicas y del Procedimiento Administrativo Común, dispone que, en aquellos casos en los que una disposición atribuya competencia a una Administración sin especificar el órgano que debe ejercerla, se entenderá que la facultad de instruir y resolver corresponde a los órganos inferiores competentes por razón de la materia y del territorio.
- TERCERO.- La instalación de referencia se encuadra en el epígrafe 3.1 del anejo 1 de la Ley 16/2002, quedando incluida, por tanto, en su ámbito de aplicación de conformidad con lo dispuesto en el artículo 2 del citado texto normativo.

- CUARTO.- De conformidad con lo dispuesto en la Ley 7/1994, de 18 de mayo, de Protección Ambiental, la instalación debe someterse al trámite de evaluación de impacto ambiental, al tratarse de una actividad comprendida en el anexo I de dicho cuerpo legal.
- QUINTO.- A la instalación de referencia le es de aplicación la Ley 18/2003, de 29 de diciembre, por la que se aprueban medidas fiscales y administrativas.
- SEXTO.- A la instalación de referencia le es también de aplicación las siguientes Leyes y Reglamentos que la desarrollan: Ley 10/1998, de 21 de abril, de Residuos; Decreto 104/2000, de 21 de marzo, por el que se regulan las autorizaciones administrativas de las actividades de valorización y eliminación de residuos y la gestión de residuos plásticos agrícolas; Orden MAM/304/2002, de 8 de febrero; Ley 11/1997, de 24 de abril, de envases y residuos de envases; Real Decreto Legislativo 1/2001, de 20 de julio, por el que se aprueba el Texto Refundido de la Ley de Aguas; Ley 22/1988, de 28 de julio, de Costas; Ley 38/1972, de 22 de diciembre, de Protección del Ambiente Atmosférico; Real Decreto 151/2006, de 25 de julio, por el que se establecen los valores límites y la metodología a aplicar en el control de las emisiones no canalizadas de partículas por las actividades potencialmente contaminadoras de la atmósfera; Ley 7/1994, de 18 de mayo, de Protección Ambiental, Decreto 292/1995, de 12 de diciembre, por el que se aprueba el Reglamento de Evaluación de Impacto Ambiental de la Comunidad Autónoma Andaluza, Decreto 14/1996, de 16 de enero, por el que se aprueba el Reglamento de la calidad de las aguas litorales.

POR LO QUE

A la vista de los anteriores antecedentes y fundamentos de derecho y vistas la *Ley 30/1992, de 26 de noviembre, de Régimen Jurídico de las Administraciones Públicas y del Procedimiento Administrativo Común*, modificada por la *Ley 4/1999, de 13 de enero*; la *Ley 16/2002, de 1 de julio de 2002, de Prevención y Control Integrados de la Contaminación* y demás normativa de aplicación.

SE RESUELVE

- PRIMERO.- Otorgar la autorización ambiental integrada a la instalación de referencia siempre que la actividad proyectada se ajuste a los requerimientos expresados en el proyecto técnico presentado por el promotor y a los condicionantes establecidos en los anexos que conforman la presente Resolución, los cuales se relacionan a continuación:

Anexo I – Descripción de la instalación

Anexo II – Condiciones Generales

Anexo III – Límites y condicionantes técnicos

Anexo IV – Condiciones de la Declaración de Impacto Ambiental.

Anexo V – Plan de Vigilancia y Control

Anexo VI – Plan de Mantenimiento

Anexo VII – Metodología de Mediciones y Ensayos

Anexo VIII –Acondicionamiento de focos fijos de emisión de gases para el muestreo isocinético.

Anexo IX – Resumen de las alegaciones presentadas

- SEGUNDO.- La autorización ambiental integrada se otorgará por un plazo de 8 (OCHO) AÑOS, salvo que se produzcan antes de dicho plazo modificaciones sustanciales que obliguen a la tramitación de una nueva autorización o que se incurra en alguno de los supuestos de modificación de oficio recogidos en el artículo 26 de la Ley 16/2002.
- TERCERO.- Esta autorización se otorga sin perjuicio de cumplir con lo establecido en la Ley 22/88, de 28 de julio, de Costas; en cuanto a que la actividad posee ocupación del Dominio Público Marítimo Terrestre. Éstos quedan recogidos en el anexo III.
- CUARTO.- La concesión de la presente autorización no exime a su titular de la obligación de obtener las demás autorizaciones, permisos y licencias que sean exigibles de acuerdo con la legislación vigente
- QUINTO.- Los condicionantes de la DIA para el proyecto de valorización de residuos para la fabricación de cemento promovida por Financiera y Minera, S.A. de fecha 4 de marzo de 2007, quedan recogidos en el anexo IV.

Contra la presente Resolución, que no pone fin a la vía administrativa, puede interponerse recurso de alzada ante la Excma. Sra. Consejera de Medio Ambiente, en el plazo de un mes, a contar desde el día siguiente a la recepción de la notificación de la presente autorización, de acuerdo con lo establecido en el artículo 114, 115 de la Ley 30/1992, de 26 de noviembre, sobre régimen jurídico de la administraciones públicas y del procedimiento administrativo común, modificada por la Ley 4/1999, de 13 de enero.

El Delegado Provincial



Fdo.: Juan Ignacio Trillo Huertas

ANEXO I

DESCRIPCIÓN DE LA INSTALACIÓN

- Expediente: AAI/MA/004
- Promotor: SOCIEDAD FINANCIERA Y MINERA, S.A., C.I.F. : A -28036408
- Instalación: Fábrica de fabricación de Cemento y Clinker
- Emplazamiento: Carretera de Almería km 8,
- Término municipal: Málaga.

CARACTERÍSTICAS DE LAS INSTALACIONES:

La Solicitud de Autorización Ambiental Integrada incluye las instalaciones industriales de la fábrica de cementos de SOCIEDAD FINANCIERA Y MINERA, S.A., ubicada en el término municipal de Málaga, situada en la Carretera de Málaga-Almería en el km 8, y los cambios recogidos en el proyecto básico presentado.

La actividad de SOCIEDAD FINANCIERA Y MINERA, S.A., en su fábrica de cementos de Málaga, es la fabricación y expedición de cemento y clinker, con una capacidad de producción de 1.105.000 t/año de clinker.

El Proceso de fabricación utilizado para la obtención de clínker y cementos, es de vía seca, contando para ello con dos hornos rotatorios con precalentamiento en suspensión de cuatro etapas y enfriadores de satélite, que serán sustituidos por un horno rotatorio con torre de precalentamiento en cinco etapas y enfriador de parrillas, una vez alcanzada la puesta en marcha este último.

A su vez, para la molienda de crudo se prevé la instalación de un nuevo molino, en sustitución de los tres existentes (M1, M2, M3), que pasarán a ser utilizados para molienda de adiciones de cemento.

Respecto a la actual situación, además de los dos procesos básicos que sufrirán cambios (sustitución de la línea de cocción y molienda de crudo), no sustanciales según escrito de esta Delegación Provincial con registro de salida número 1226, de 30/12/2002, habrá otro cambio sustancial basado en la utilización de residuos como materias primas alternativas para la obtención de crudo y para las adiciones al cemento, así como combustibles alternativos en el proceso de clinkerización, mediante la instalación de nuevos equipos.

Las principales afecciones a considerar en este tipo de instalaciones serían las producidas a la atmósfera por emisión de gases, partículas y ruidos, al medio hídrico y la gestión de residuos.

El proceso de fabricación de cemento pasa por las siguientes etapas: preparación de materias primas, molienda de crudo, preparación de combustibles, clinkerización, enfriamiento de clinker, molienda de cemento, carga a granel y ensacado de cemento.

I.- PREPARACIÓN DE MATERIAS PRIMAS.

El componente mayoritario en la fabricación del clínker es la caliza, utilizándose otros componentes en menor proporción como son pizarra, grava y mineral de hierro. Tanto las calizas como las pizarras provienen de las canteras existentes en la propiedad de Sociedad Financiera y Minera, S.A, en la fábrica de Málaga, el resto se suministra mediante proveedores externos.

Estas materias se someten a un proceso de trituración, para reducir su tamaño. A continuación se dosifican en la proporción adecuada y se muelen en el molino de crudo donde se mezclan y alcanzan su tamaño definitivo.

II.- MOLIENDA DE CRUDO Y PREPARACIÓN DE COMBUSTIBLE.

Molienda de crudo En la molienda de las materias primas se parte del material con un tamaño de 0-40 mm, para obtener un producto final, denominado crudo. Una vez realizada la prehomogenización de materias primas, éstas se envían a través de cintas capotadas al silo hangar en el que se encuentran distribuidos una serie de vanos y tolvas, empleados para la alimentación del molino de crudo, donde se someten a un proceso de molienda hasta conseguir la granulometría adecuada. Actualmente para la molienda de crudo se utilizan 3 molinos (M1, M2, M3), estando prevista su sustitución por uno sólo, destinando los existentes para la molienda de adiciones del cemento, una vez se ponga en marcha la nueva línea de cocción.

Molienda de coque/hulla

La entrada de coque o carbón a la instalación se realiza mediante camiones y una vez dentro es depositado en el parque de almacenamiento carbón/hulla. De estos acopios y mediante palas cargadoras se alimenta una tolva de recepción y mediante una cinta capotada, se transporta a un silo de almacenamiento del cual se alimenta a un molino vertical M4, en el que se realiza la trituración y molienda para alcanzar la granulometría adecuada.

El carbón/hulla molido se transporta mediante bomba neumática a varios silos de almacenamiento, los cuales surten al quemador principal del horno y secundarios situados en la torre de precalcinación.

Preparación de combustibles alternativos

En la Fábrica de Cemento de Málaga se ha previsto la utilización de diferentes combustibles alternativos a los tradicionalmente empleados (coque de petróleo, hulla y fuel-oil), procedentes de residuos.

Se han establecido tres categorías genéricas, en función de las instalaciones de recepción, almacenamiento temporal e incorporación al proceso productivo:

- Combustibles líquidos.
- Combustibles sólidos no pulverulentos
- Combustibles sólidos pulverulentos
- Combustibles pastosos

III.- CLINKERIZACIÓN

Esta fase consiste en la cocción del crudo, para obtener un producto llamado clínker.

Actualmente Sociedad Financiera y Minera, S.A. en su fábrica de Málaga utiliza un proceso de vía seca para la obtención del clínker, contando con dos hornos rotatorios con precalentamiento en suspensión de cuatro etapas y enfriadores de satélite.

La misma línea será sustituida por un horno rotatorio con torre de precalentamiento en 5 etapas y enfriador de parrillas, en el que la materia prima es sometida a un proceso de precalentamiento y precalcificación, hasta alcanzar

una temperatura próxima a los 1.000 °C, mediante una circulación contra corriente de gases procedentes del horno y de la ignición del combustible fósil, en un quemador auxiliar, situado en la parte inferior del intercambiador, que podrá ser sustituido parcialmente por combustibles alternativos (residuos).

IV.- ENFRIAMIENTO DE CLÍNKER Y MOLIENDA DE CEMENTO

Enfriamiento del clínker

Para el enfriamiento del clínker a su salida del horno se dispondrá de un enfriador de parrilla de tipo *Claudius Peters*. El clínker entrará en el enfriador a una temperatura de 1.400°C. Cuando abandone el mismo la temperatura se habrá reducido a unos 75°C sobre la temperatura ambiente.

Molienda de Cemento

El clínker enfriado se transporta a un silo específico de 60.000 Tn. mediante cadenas de arrastre y de aquí a los molinos de cemento.

Mediante un puente grúa automatizado en el silo del hangar se van cargando una serie de tolvas situadas en cabeza de cada uno de los molinos de cemento, las cuales se encuentran acondicionadas para recibir cada uno de los componentes del producto final, es decir, el clínker y las adiciones correspondientes (yeso, filler calizo, cenizas volantes, escorias siderúrgicas, puzolanas y materias primas alternativas).

Realizadas las dosificaciones adecuadas al tipo de cemento a fabricar, la mezcla de estos productos, se somete a un proceso de molienda en molinos de bolas.

V.- CARGA A GRANEL Y ENSACADO DE CEMENTO

El cemento producido es almacenado en distintos silos verticales. El cemento se puede vender bien ensacado o a granel.

La expedición a granel se realiza mediante camiones cisternas.

Las instalaciones se completan con dos líneas de ensacado, que se encargan de introducir el cemento en los sacos (35 Kg. cada uno) y una paletizadora.

En cuanto a la gestión de residuos, se lleva a cabo por medio de las instalaciones existentes del propio proceso de fabricación de cemento, o a través de instalaciones construidas específicamente para la gestión de residuos que se definen a continuación:

- Almacenamiento y alimentación de líquidos bombeables de punto de inflamación elevado al quemador principal.
- Almacenamiento y alimentación de líquidos bombeables de bajo punto de inflamación a quemador principal.
- Almacenamiento y alimentación de sólidos finos al quemador principal.
- Almacenamiento y alimentación a cámara de sólidos triturados.
- Almacenamiento y alimentación a cámara y quemador principal de pastosos.

ANEXO II

CONDICIONES GENERALES

- PRIMERO.- La presente Resolución se realiza según la documentación presentada por el promotor del proyecto, junto a las informaciones adicionales recogidas durante el proceso de tramitación, tal y como se describe en los ANTECEDENTES DE HECHO.
- SEGUNDO.- La Autorización Ambiental Integrada deberá ser renovada con anterioridad al vencimiento del plazo de vigencia. Para ello, SOCIEDAD FINANCIERA Y MINERA, S.A. solicitará su renovación con una antelación mínima de DIEZ MESES antes del vencimiento del plazo de la misma.
- TERCERO.- En el caso de que se pretenda llevar a cabo una modificación en la instalación, SOCIEDAD FINANCIERA Y MINERA, S.A. deberá comunicarlo a esta Delegación Provincial, indicando razonadamente, en atención a los criterios definidos en el artículo 10 de la Ley 16/2002, si considera que se trata de una modificación sustancial o no sustancial. Dicha comunicación se acompañará de la documentación justificativa de las razones expuestas.
- CUARTO.- Con anterioridad al comienzo de la actividad de la planta, SOCIEDAD FINANCIERA Y MINERA, S.A. deberá remitir a la Delegación Provincial de Consejería de Medio Ambiente de MALAGA una certificación técnica, realizada por un técnico director de obra (que podrá contar con el apoyo del informe de una ECCMA) y visada por el Colegio Profesional correspondiente, que acredite que las obras e instalaciones se han ejecutado conforme al proyecto, y que se ha dado cumplimiento a las medidas correctoras contempladas para la fase de implantación de la industria. En el caso de que la entrega de la certificación no coincida con la puesta en marcha de la instalación, SOCIEDAD FINANCIERA Y MINERA, S.A. deberá comunicar previamente la misma a la Delegación Provincial de Consejería de Medio Ambiente de MALAGA.
- QUINTO.- El desmantelamiento de la línea de producción correspondiente al horno P2G3/H1 se realizará conforme al proyecto y programa que deberá remitir, SOCIEDAD FINANCIERA Y MINERA, S.A., a la DPCMA para su aprobación a partir del 1 de noviembre de 2007.
- SEXTO.- La capacidad de la instalación durante la fase de puesta en marcha del nuevo horno P2G2/H3, se obtendrá mediante el funcionamiento transitorio del horno P2G3/H2, que deberá cesar su actividad antes del 30 de abril de 2008, línea que será desmantelada una vez alcanzada la puesta en marcha del nuevo horno según proyecto y programa de desmantelamiento que deberá ser aprobado por la DPCMA.
- SÉPTIMO.- En el transcurso de los seis primeros meses desde el comienzo de la actividad la Consejería de Medio Ambiente podrá inspeccionar las instalaciones, verificando el cumplimiento de las condiciones de esta autorización. El contenido de esta inspección-auditoria inicial se detalla en el Plan de Vigilancia y Control incluido en el anexo V de esta Resolución.
- SÉPTIMO.- A lo largo del período de vigencia de la Autorización Ambiental Integrada la Delegación Provincial de Málaga de la Consejería de Medio Ambiente inspeccionará las instalaciones y procederá a verificar el

cumplimiento de condiciones establecidas en esta autorización, mediante la auditorias parciales cuyo contenido se detalla en el Plan de Vigilancia y Control incluido en el anexo V de esta Resolución.

- NOVENO.- Las inspecciones programadas en los apartados anteriores (Auditoria inicial y auditorias parciales) tienen la consideración de inspecciones en materia de protección ambiental, por lo que estarán sujetas a la tasa prevista en la Sección 9ª - "Tasa para la prevención y el control de la contaminación", del Capítulo II - "Tasas", de la Ley 18/2003, de 29 de diciembre, por la que se aprueban medidas fiscales y administrativas. Su calculo dependerá del contenido de dichas auditorias, tal y como se detalla en cada caso en el Plan de Vigilancia y Control incluido en el anexo V de esta Resolución. El importe de las mismas se obtendrá a partir de los valores reflejados en los anexos de la citada Ley 18/2003 y sus posteriores actualizaciones.
- DÉCIMO.- La Delegación Provincial de Málaga de la Consejería de Medio Ambiente podrá, en todo tiempo y sin previo aviso, acceder a las instalaciones y realizar las inspecciones que estime convenientes para comprobar el cumplimiento de las condiciones impuestas en la presente autorización. A estos efectos, cumpliéndose con las normas de seguridad internas y salvo causa mayor, se garantizará, previa identificación de los inspectores o personal acreditado por la Delegación Provincial de Málaga de la Consejería de Medio Ambiente, el acceso a la empresa de forma inmediata.
- UNDÉCIMO.- De acuerdo con el artículo 8 de la Ley 16/2002 de Prevención y Control Integrados de la Contaminación, SOCIEDAD FINANCIERA Y MINERA, S.A. notificará anualmente a la Delegación Provincial de Málaga, los datos sobre las emisiones correspondientes a la instalación, así como sobre las transferencias fuera del emplazamiento del complejo industrial de residuos y contaminantes en aguas residuales, a efectos de la elaboración del Registro Europeo de Emisiones y Transferencia de Contaminantes [E-PRTR].
- DUODÉCIMO.- Dado que CEMENTOS GOLIAT - SOCIEDAD FINANCIERA Y MINERA, S.A., realiza operaciones de valorización R1, R5 y R7 de residuos, en virtud del Decreto 104/2000, por el que se regulan las autorizaciones administrativas de las actividades de valorización y eliminación de residuos y la gestión de residuos plásticos agrícolas, deberá obtener el título como tal, por lo que a tal efecto deberá comunicar a la Dirección General de Prevención y Calidad Ambiental, a través de la DPCMA, cuando la presente Resolución sea firme, para su inclusión en el registro correspondiente y otorgamiento del número de gestor.
- DECIMOTERCERO.- CEMENTOS GOLIAT - SOCIEDAD FINANCIERA Y MINERA, S.A., deberá presentar, en la DPCMA, para ser revisado el Plan Empresarial de Prevención de Envases y Residuos de Envases aprobado por el Servicio de Residuos de la Dirección General de Prevención y Calidad Ambiental de la Consejería de Medio Ambiente, siempre que se produzca un cambio significativo en la producción o en el tipo de envases utilizados o si el proceso de modificación de la Ley 11/1997, de envases y residuos de envases supusiera la aplicación de criterios más restrictivos que los actuales. Además deberá acreditar, antes del día 31 de marzo de cada año, el grado de cumplimiento de los objetivos previstos para el año natural anterior.
- DECIMOCUARTO.- De conformidad con Sección 2ª del Título II de la Ley 18/2003, de 29 de diciembre, por la que se aprueban medidas fiscales y administrativas, denominada "Impuesto sobre emisión de gases a la

ANEXO III

LIMITES Y CONDICIONES TÉCNICAS

A. ATMÓSFERA

La presente autorización se concede con los límites y condiciones técnicas que se establecen a continuación. Cualquier modificación de lo establecido en estos límites y condiciones y en particular en las características de las emisiones a la atmósfera tales como concentraciones, caudal, etc..., deberá ser autorizada previamente.

A la instalación de referencia le es de aplicación el Real Decreto 653/2003, de 30 de mayo, sobre incineración de residuos, por lo que deberá de cumplir con las condiciones y requisitos que en él se establecen para las instalaciones de coíncineración. En concreto, para fijar los valores límite de emisión del foco P2G2/H3, correspondiente a la "emisión canalizada de gases procedentes del horno de clínker tras su paso por el intercambiador y de la extracción de gases del molino de crudo", se han tenido en cuenta los límites definidos en la citada legislación como referencia de la "Mejor Tecnología Disponible".

La presente autorización tiene el siguiente alcance:

IDENTIFICACIÓN DEL FOCO	CLASIFICACIÓN D.74/96 (epígrafe)	CODIFICACIÓN	COORDENADAS UTM	INSTALACIÓN DE DEPURACIÓN
Horno de clínker, rotatorio con precalentamiento en suspensión de cuatro etapas y enfriadores de satélite	Grupo A	P2G3/H2	X:381431.5, Y:4064162.5	Electrofiltro
Horno de clínker, molino de crudo y enfriador de parrilla	Grupo A	P2G2/H3	X:381317.23 Y:4064191.69	Filtro de mangas
Molino 1	Grupo B	P1G1/ M1	X:381446.42, Y:4064224.77	Filtro de mangas
Molino 2	Grupo B	P1G2/ M2	X:381470.76, Y:4064224.77	Filtro de mangas
Molino 3	Grupo B	P1G3/ M3	X:381473.14, Y:4064251.06	Filtro de mangas
Molino de carbón 4	Grupo B	P2G1/ M4	X:381522.64 Y:4064255.25	Filtro Electrostático
Molino de cemento 5	Grupo B	P3G1/M5:	X:381367.04, Y:4064248.68	Filtro de mangas
Molino de Cemento 6	Grupo B	P3G2/M6:	X:381347.62, Y:4064273.92	Filtro de mangas
Molino de cemento 7	Grupo B	P3G3/ M7:	X:381392.30 Y:4064230.48	Filtro de mangas

atmósfera", SOCIEDAD FINANCIERA Y MINERA, S.A. esta sujeta a las obligaciones establecidas para este tributo ecológico (Declaraciones anuales, Liquidaciones, Pagos fraccionados a cuenta y Libro de Registro de Instalaciones).

DECIMOQUINTO.- El titular de la instalación informará inmediatamente a esta Delegación Provincial de cualquier incidente o accidente producido en las instalaciones que pudiera afectar al medio ambiente, incluidas las paradas prolongadas de la instalación (por un periodo superior a TRES MESES) ya sean previstas o no.

DECIMOSEXTO.- En el caso de cierre definitivo de la instalación SOCIEDAD FINANCIERA Y MINERA, S.A. deberá presentar, con antelación suficiente (DIEZ MESES) a dicho cierre, un Proyecto de desmantelamiento con el contenido detallado en el anexo III, apartado G de la presente Resolución.

Separador molino 5	Grupo B	P3G4/M5	X:381367.80 Y:4064254.90	Filtro de mangas
Separador molino 6	Grupo B	P3G5/M6	X:381343.93 Y:4064234.88	Filtro de mangas
Separador molino 7	Grupo B	P3G6/M7	X:381368.19, Y:4064259.34	Filtro de mangas
Envasadora 1	Grupo C	P5G1	X:38331.33, Y:4064156.51	Filtro de mangas
Envasadora 2	Grupo C	P5G2	X:381338.41 Y:4064151.06	Filtro de mangas
Trituradora 1	Grupo C	P4T1/T1	X:381494.04 Y:4064779.09	Filtro de mangas
Trituradora 2	Grupo C	P4T2/ T2	X:381778.14 Y:4064500.56	Filtro de mangas

A.1. CONDICIONES TECNICAS

A.1.1. EMISIONES CANALIZADAS

Las conducciones de emisión cumplirán en altura, así como en forma, número, tamaño y ubicación de orificios de medida, con lo establecido en la Orden Ministerial de 18 de octubre de 1976 sobre Contaminación Atmosférica. Prevención y Corrección de la Contaminación y de acuerdo con la instrucción técnica DI-ITE-I-01/4 "Acondicionamiento de focos fijos de emisión de gases para el muestreo isocinético" elaborada de acuerdo con la Orden Ministerial de 18 de octubre de 1976 y que se incluye en el Anexo VIII.

Las bocas de muestreo serán de tubo industrial de 100 mm de longitud, roscada o con bridas y tendrán una tapa que permita su cierre cuando no se utilicen. Por encima los orificios de medida se colocarán sendas pletinas y ganchos a 15 y 80 cm respectivamente.

Alrededor de cada uno de los orificios debe existir una zona libre de obstáculos que será un espacio tridimensional que tendrá 30 cm por encima de la boca y 50 cm por debajo, 30 cm por cada lado de ésta y de profundidad desde la perpendicular de la boca al exterior de al menos 2,5 m (para chimeneas con diámetro menor de 1,5 m) y 4 m (para chimeneas con diámetro mayor de 1,5 m). La plataforma fija sobre la que se situarán los equipos de medida debe tener las siguientes características:

1. Estar situada 1,6 metros por debajo de los orificios de medida.
2. La anchura de la plataforma será aproximadamente de 1,25 m y el piso de la plataforma ha de extenderse hasta la pared de la chimenea. Al mismo tiempo se colocará una trampilla que permita tapar el hueco que deja la escalera para evitar riesgos de caída.
3. Ser capaz de soportar un peso de 3 hombres y 250 kg de peso.

4. Debe estar provista de barandilla de seguridad de 1 metro de altura, cerrada con luces de unos 30 centímetros y con rodapiés de 20 cm de altura.
5. Cerca de la boca de muestreo debe instalarse una toma de corriente de 220 V preparada para la intemperie con protección a tierra y unos 2500 W de potencia.
6. El acceso a la plataforma de trabajo será mediante escalera de peldaños, escalera de gato o montacargas. En el caso de instalar escalera de gato se prolongará ésta poniendo peldaños un metro por encima del suelo de la plataforma de trabajo. Si la altura lo requiere, serán colocadas plataformas de descanso o intermedias. Al mismo tiempo se colocará una trampilla que permita tapar el hueco que deja la escalera, para evitar riesgos de caída.

Las chimeneas deben estar permanentemente acondicionadas para que las mediciones y lecturas oficiales puedan practicarse fácilmente y con garantía de seguridad para el personal inspector.

Las instalaciones de depuración adscritas a cada foco de emisión contarán con un Plan de Mantenimiento Anual, cuyas operaciones deberán estar descritas en procedimientos de trabajo y registradas convenientemente.

A.1.2. EMISIONES DIFUSAS

Además de lo focos canalizados de emisión antes definidos, se producen en las instalaciones de SOCIEDAD FINANCIERA Y MINERA, S.A. otras emisiones de partículas de forma difusa, como consecuencia de:

- Acción del viento sobre los acopios de materia prima a la intemperie.
- Trasiego de materias primas y productos.
- Tráfico de vehículos por el interior de las instalaciones.
- Descarga de materias primas y residuos.
- Operaciones en Nave de neumáticos troceados.
- Descarga de pastosos.
- Salidas de filtros de silos de almacenamiento de material particulado.
- Almacenamiento de líquidos susceptibles de emitir compuestos orgánicos volátiles, como tanques de almacenamiento de fuel-oil, aceites usados y otros combustibles alternativos líquidos.
- La emisión de estos focos se controlará mediante la evaluación del nivel de inmisión de partículas totales en suspensión y partículas sedimentables, fijado en el Decreto 151/2006, de 25 de julio, por el que se establecen los valores límite y las metodología a aplicar en el control de las emisiones no canalizadas de partículas por las actividades potencialmente contaminadoras de la atmósfera. Los datos obtenidos de los Planes de Vigilancia y Control se utilizarán para valorar la eficacia de las medidas correctoras instaladas.

A la instalación de referencia le es de aplicación el Real Decreto 653/2003, de 30 de mayo, sobre incineración de residuos, por lo que deberá de cumplir con las condiciones y requisitos que en él se establecen para las instalaciones de co-incineración. En concreto, para fijar los valores límite de emisión del foco correspondiente a la "emisión canalizada de gases procedentes del Horno de clinker 3, Molino de crudo y enfriador de parrilla", se han tenido en cuenta los límites definidos en la citada legislación de referencia de la "Mejor Tecnología Disponible".

Deberá ajustarse al artículo 17. del citado Decreto, para el cumplimiento de los valores límite de emisión a la atmósfera.

En condiciones normales de funcionamiento, es decir, cuando se incorporan al proceso cementero residuos y se efectúa su co-incineración, los valores límites aplicables al foco Horno de clinker 3, molino de crudo y enfriador de parrilla, serán los siguientes:

PARÁMETROS		VLE(1)	UNIDAD	%O ₂ (2) REFERENCIA	OBSERVACIONES
Partículas totales		30	mg/Nm ³	10	Valores medios diarios
SO ₂		50	mg/Nm ³	10	Valores medios diarios
COT		10	mg/Nm ³	10	Valores medios diarios
CIH		10	mg/Nm ³	10	Valores medios diarios
FH		1	mg/Nm ³	10	Valores medios diarios
Nox		500	mg/Nm ³	10	Valores medios diarios
Metales pesados	Hg (gases y partículas)	0.05	mg/Nm ³	10	Valores medios para un período de muestreo de treinta minutos como mínimo y ocho horas como máximo
	Cd y Tl	0.05	mg/Nm ³	10	Valores medios para un período de muestreo de treinta minutos como mínimo y ocho horas como máximo
	Sb + As + Pb + Cr + Co + Cu + Mn + Ni + V	0.5	mg/Nm ³	10	Valores medios para un período de muestreo de treinta minutos como mínimo y ocho horas como máximo
Dioxinas y furanos		0.1	ng I-TEQ/Nm ³	10	Valores medios para un período de muestreo de seis horas como mínimo y ocho horas como máximo

(1) valores referidos a las siguiente condiciones: Temperatura: 273°K, Presión 101.3 kPa, 10%O₂, gas seco.

Se podrán autorizar exenciones en los límites de la tabla anterior para el COT y el SO₂ en aquellos casos en los que las emisiones de estos compuestos no procedan de la valorización energética de residuos.

De acuerdo con lo dispuesto en el Anexo II, punto 1.1. del Real Decreto 653/2003, de 30 de mayo, sobre incineración de residuos, al estar en periodo de puesta en marcha el horno (P2G2/H3) se establece para Nox un límite de 800mg/Nm³, hasta el 1 de enero de 2008.

En los períodos en los que no se coincinen residuos en el horno (P2G2/H3) se aplicarán los valores límites de emisión que a continuación se especifican, siempre que se haya notificado a la DPCMA con una antelación mínima de 48 horas el inicio de dicho periodo, no estando autorizado para coincinerar durante el mismo.

Estos mismos límites serán de aplicación para el Horno P2G3/H2, mientras funcione transitoriamente.

PARÁMETROS	VLE(1)	UNIDAD	%O ₂ REFERENCIA	OBSERVACIONES
Partículas totales	50	mg/Nm ³	10	Valores medios diarios
SO ₂	400	mg/Nm ³	10	Valores medios diarios
NO _x	1200	mg/Nm ³	10	Valores medios diarios

Asimismo, se deberá notificar a la DPCMA con una antelación mínima de 48 horas el inicio del periodo en el que se vuelva a coincinerar, quedando autorizado para ello desde la fecha de inicio de tal periodo.

En el caso de que estos períodos se prolonguen durante más de tres meses, esta circunstancia se tendrá en cuenta a la hora de efectuar los correspondientes controles externos e internos (mediciones periódicas y de autocontrol), reflejándose en el informe.

A.2.2.- EMISIÓN CANALIZADA PROCEDENTE DE LOS RESTANTES FOCOS (P1G1/M1, P1G2/M2, P1G3/M3, P3G1/M5, P3G2/M6, P3G2/M7, P2G1/M4, P3G4/M5, P3G5/M6, P3G6/M7, P5G1, P5G2, P4T1/T1, P4T2/T2)

A.2.2.1 Tipo de emisión autorizado

Se autoriza la emisión procedente de los distintos focos canalizados indicados, tras pasar por filtro de mangas.

A.2.2.2 Valores Límite de Emisión (VLE) autorizados

Los niveles de emisión (media de una hora) medidos a lo largo de ocho horas – tres medidas como mínimo – no superarán los VLE.

PARÁMETRO: PARTICULAS TOTALES.

FOCOS	VLE	UNIDAD	OBSERVACIONES
P1G1/ M1	30	mg/Nm ³	En gas seco y en las condiciones siguientes: Temperatura: 273°K y Presión 101.3 kPa
P1G2/ M2			
P1G3/ M3			
P3G1/M5			
P3G2/M6			
P3G3/ M7			
P2G1/ M4			
P3G4/M5			
P3G5/M6			
P3G6/M7			
P5G1			
P5G2			
P4T1/T1			
P4T2/ T2			

A.3 SUPERACION DE LIMITES

A.3.1.- MEDICIONES MANUALES

A efectos de interpretar la superación de los límites de emisión anteriormente definidos, en mediciones manuales, se estará a lo previsto en el artículo 21.2 de la Orden de 18 de Octubre de 1976, de prevención y corrección de la contaminación atmosférica de origen industrial. Los niveles de emisión (media de una hora) medidos a lo largo de ocho horas – tres medidas como mínimo - no superarán los VLE, con las tolerancias previstas en el citado artículo.

El muestreo y análisis de todos los contaminantes, entre ellos las dioxinas y los furanos, así como los métodos de medición de referencia para calibrar los sistemas automáticos de medición, se realizarán con arreglo a las normas CEN. En ausencia de las normas CEN, se aplicarán las normas ISO, las normas nacionales, las normas internacionales y otros métodos alternativos que estén validados o acreditados, siempre que garanticen la obtención de datos de calidad científica equivalente. En el ANEXO V "METODOLOGÍA DE MEDICIONES Y ENSAYOS" de la presente Resolución se establecen las metodologías de mediciones y ensayos que se deberán aplicar para cada parámetro.

En el caso de que se supere alguno de los límites fijados en el punto 1.2 del presente anexo, en el plazo de quince días desde que SOCIEDAD FINANCIERA Y MINERA, S.A. tenga conocimiento de este hecho, deberá presentar ante la DPCMA un informe en el que se expliquen las causas que originan dicha superación y en su caso, las

medidas correctoras que se han decidido adoptar con plazo concreto para su ejecución que no podrá ser superior a un mes, contando a partir de la presentación del informe. No obstante, SOCIEDAD FINANCIERA Y MINERA, S.A. podrá solicitar su ampliación mediante petición razonada de las circunstancias concretas que concurren. En todo caso, en el plazo de un mes desde que se corrijan los motivos que originaron la superación o se implementen las medidas correctoras necesarias, Sociedad Financiera y Minera, S.A. deberá realizar una nueva medida de los parámetros superados, debiendo presentar los resultados ante la DPCMA tan pronto como disponga de ellos, salvo que se trate de datos monitorizados y del seguimiento de los mismos se aprecie que no se ha vuelto a repetir la superación. Finalmente, si de dicha situación pudieran derivarse incidentes en la calidad del aire del entorno, se podrán adoptar por la DPCMA las medidas cautelares que se estimen convenientes para que estas circunstancias se corrijan.

A.3.2.- DATOS DE EMISIÓN MONITORIZADOS

Sociedad Financiera y Minera, S.A. deberá adaptar sus Sistemas Automáticos de Medida de Emisiones a la Atmósfera, para el control de las emisiones de su foco "Horno de clinker, Molino de crudo y enfriador de parrilla" conforme a los requisitos exigidos en el ANEXO IV "PLAN DE VIGILANCIA Y CONTROL" y comunicar sus resultados en tiempo real a la Red de Vigilancia de Emisiones de la Consejería de Medio Ambiente. En concreto, los parámetros que se deberán monitorizar serán los siguientes:

FOCO	PARÁMETROS MONITORIZADOS
Horno de clinker P2/G3/H2, Molino de crudo	Opacidad, Partículas totales en chimenea.

FOCO	PARÁMETROS A MONITORIZAR
Horno de clinker P2/G2/H3, Molino de crudo y enfriador de parrilla	Temperatura de los gases en la salida del calcinador. Temperatura de gases, oxígeno, caudal, presión, humedad, partículas totales, CO, COT, CIH, FH, NO _x y SO ₂ en chimenea.

- (1) No será necesaria la monitorización de la humedad si los resultados están referidos a base seca
- (2) No será necesaria la monitorización de la presión si se puede demostrar que es un valor fijo que corresponde a la presión atmosférica.
- (3) Podrá omitirse la medición continua de HF si se puede garantizar que no se superan los valores límite de emisión de HCl, en cuyo caso las emisiones de HF se someterán a mediciones periódicas.

A.3.3.- CRITERIOS DE EVALUACIÓN DE LOS DATOS DE EMISIÓN MONITORIZADOS

Para el foco Horno de clinker 3, Molino de crudo y enfriador de parrilla, conforme a lo previsto en el RD 653/2003, se considerará que se cumplen los valores límites de emisión a la atmósfera si ninguno de los valores medios diarios supera los valores límite de emisión fijados en las tablas del punto 1.2.1.1. Los valores medios diarios se determinarán a partir de los valores medios semihorarios validados según se indica a continuación.

Validación de los valores medios semihorarios:

La validación de los datos se efectuará según lo dispuesto en el RD 653/2003 sobre incineración de residuos y según lo indicado en la Guía de Mejores Técnicas Disponibles en España de Fabricación de Cemento (Ministerio de Medio Ambiente, 2003).

Los valores medios semihorarios se determinarán dentro del tiempo de funcionamiento real, excluidos los períodos de puesta en marcha y parada si no se están coincinerando residuos, a partir de los valores puntuales medidos.

Los equipos harán lecturas de concentración de emisiones cada dos minutos como máximo. Las lecturas se validarán restándoles el intervalo de confianza, obteniendo así los valores validados.

Los valores de los intervalos de confianza del 95 de cualquier medición no superarán los siguientes porcentajes de los valores límite de emisión:

Monóxido de Carbono	10%
Dióxido de azufre	20%
Dióxido de nitrógeno	20%
Partículas totales	30%
Carbono orgánico total	30%
Cloruro de hidrógeno	40%
Fluoruro de hidrógeno	40%

Los valores medios semihorarios se determinarán a partir de estos valores validados.

Los valores medios diarios se obtendrán a partir de los promedios semihorarios.

Para obtener un valor medio diario válido no podrán descartarse por fallos de funcionamiento o por mantenimiento del sistema de medición continua más de cinco valores medios semihorarios en un día.

Tampoco podrán descartarse por fallos de funcionamiento o por mantenimiento del sistema de medición continua más de diez valores medios diarios al año.

En caso de que el equipo de medición en continuo requiera mantenimiento externo y la avería del equipo de monitorización supere el período máximo de funcionamiento anómalo autorizado, el control en continuo se podrá sustituir, previa información a la DPCMA, por mediciones quincenales por laboratorio acreditado de los parámetros que se monitorizan en continuo.

Cuando las mediciones tomadas muestren que se han superado los valores límite de emisión a la atmósfera en esta Resolución, se informará a la DPCMA en un plazo no superior a un día hábil.

B. RUIDOS

La presente autorización se concede con los límites y condiciones técnicas que se establecen a continuación. Cualquier modificación de lo establecido en estos límites y condiciones y en particular en las características de las emisiones de ruido como: valores límite (dBA), aislamiento acústico, etc., deberá ser autorizada previamente.

Los focos principales de emisión de ruido existentes en las instalaciones son:

DESCRIPCIÓN DE FOCOS PRINCIPALES EMISORES DE RUIDO
Vehículos de transporte
Trituradora primaria
Ciclones
Ventiladores de extracción
Molinos de bolas
Elevadores de cangilones
Cintas transportadoras
Exhaustores de gases
Horno rotativo
Enfriador de clínker
Separador dinámico
Descargas de material
Intercambiador de cuatro etapas

B.1. CONDICIONES TÉCNICAS GENERALES

Con carácter general se adoptarán las siguientes medidas:

Todos los ventiladores de nueva instalación deberán ir equipados con silenciadores, disponiéndose en la planta de sus certificados de emisión sonora.

Los nuevos equipos a la intemperie estarán provistos de medios de insonorización necesarios para garantizar que la emisión sonora en el exterior de la fábrica cumple con los límites de aplicación.

Aislamiento acústico de las naves que alberguen equipos y/o actividades para garantizar que la emisión sonora en el exterior de la fábrica cumple con los límites de aplicación.

Mantenimiento preventivo y correctivo adecuado de todos aquellos equipos que puedan constituir un foco emisor de ruidos y vibraciones

En base a los resultados de niveles de emisión que se obtengan en los controles internos de mantenimiento o en los previstos en el Plan de Vigilancia y Control, establecido en el Anexo IV de la presente Resolución, las medidas correctoras serán convenientemente incrementadas.

Al tratarse de una actividad incluida en el Anexo II de la Ley 7/1994, de Protección Ambiental los estudios acústicos deben considerar como mínimo los siguientes aspectos indicados en el Artículo 35 del Decreto 326/2003, contra la contaminación acústica en Andalucía :

- a) Análisis de los niveles sonoros en estado preoperacional
- b) Estimación de los niveles sonoros preoperacionales y postoperacionales
- c) Evaluación del impacto acústico previsible de la nueva actividad
- d) Definición de las medidas correctoras a implantar en los proyectos
- e) Programación de medidas "in situ" para comprobar si las medidas adoptadas han sido las correctas.

B.2. LÍMITES

Los límites de emisión sonora al exterior de la instalación serán los establecidos en el Decreto 326/2003, de 25 de noviembre, por el que se aprueba el Reglamento de Protección contra la Contaminación Acústica en Andalucía; En concreto, al tratarse de una actividad industrial los límites serán los siguientes:

SITUACIÓN DE LA ACTIVIDAD	ÍNDICE ACÚSTICO	VLE EN FUNCIÓN DEL PERIODO (DBA)	
		DIURNO (7-23 H)	NOCTURNO (23-7 H)
Zonas con actividad industrial o servicio urbano excepto servicios de administración	NEE	75	70

Nota.- Los valores límite de emisión tendrán que permitir que se cumplan los objetivos de calidad acústica del área en cuestión, indicados en la Tabla nº 3 del Decreto 326/2003

C. AGUAS CONTINENTALES

C.1.- VERTIDOS

Los vertidos afectados por esta autorización ambiental integrada son:

VERTIDO	MEDIO RECEPTOR	TIPO DE VERTIDO	TIPO DE TRATAMIENTO
1	Arroyo del Judío	Aguas Pluviales de zona de aparcamiento de camiones	Balsa de decantación
2	Red de alcantarillado municipal	Aguas sanitarias de vestuarios de personal, oficinas, almacén y taller	Ninguno

C.1.1. CONDICIONES TÉCNICAS

Los aspectos no recogidos en el presente condicionado, respecto a los vertidos de aguas fecales (punto de vertido número 2), estarán sujetos a lo estipulado sobre contaminación de las aguas en la ordenanza del Ayuntamiento de Málaga y el Reglamento de saneamiento de Málaga (tasa de saneamiento y depuración), así como a cualquier otra disposición adicional que modifique o sustituya las indicadas.

Los aspectos no recogidos en el presente condicionado, respecto a los vertidos de aguas pluviales (punto de vertido número 1), estarán sujetos al contenido del Informe preceptivo y vinculante, favorable, AV-1465 IF, emitido por la Dirección General de la Cuenca Mediterránea Andaluza a la vista del informe del Servicio de Vertidos y de acuerdo con lo dispuesto en el art. 13 del Decreto 55/2005 de 22 de febrero por el que se aprueban los Estatutos del Organismo Autónomo "Agencia Andaluza del Agua en Málaga", para el vertido de aguas pluviales depuradas procedentes de zona de aparcamiento de camiones, de la fábrica de cementos Goliat, en el que se autoriza el vertido de aguas pluviales depuradas al arroyo el Judío, según las consideraciones y con las condiciones en él establecidas.

- Las coordenadas UTM del punto de vertido al arroyo del Judío son las siguientes:
 $HUSO= 30 s; \quad X= 380.958; \quad Y= 4.064.264; \quad Z=4.5m$
- El vertido se realiza al arroyo del Judío, mediante una tubería de hormigón de 1500 mm de diámetro.
- Las aguas que se pretenden verter son de tipo pluvial, procedentes de fábrica de cementos Goliat.
- El sistema de colectores de las aguas residuales y de las pluviales es separativo.
- El sistema de depuración consta de balsa de decantación con un medidor de PH que acciona electrónicamente la válvula de mariposa de salida.
- Las dimensiones de los elementos de depuración serán los especificados en la documentación técnica presentada.
- Dichas aguas, antes de ser vertidas al arroyo del Judío, deberán pasar por los sistemas de depuración previstos, según la documentación técnica que obra en el expediente, para evitar posibles contaminaciones. Dicho sistema de depuración se habrá de mantener en condiciones óptimas de conservación.
- El sistema colector de las aguas pluviales debe ser separativo del de las residuales e incorporar este último elementos que garanticen su impermeabilidad.
- La vigilancia e inspección de las aguas vertidas quedan adscritas a la Cuenca Mediterránea Andaluza, la que podrá realizar los análisis que estime convenientes, para asegurar la inocuidad de los vertidos, siendo de cuenta del peticionario los gastos que puedan originarse.
- Si este Organismo lo considerase oportuno, el sistema de depuración, sería inspeccionado por el personal facultativo de la misma, siendo de cuenta del peticionario los gastos que pueda originar esta inspección.
- Las obras no constituirán obstáculo para las servidumbres que pueda haber establecidas.

- Esta autorización se entiende concedida sin perjuicio de lo que dispongan otros Organismos en materia de su competencia, especialmente en lo relativo a la Ley 7/1994, de 18 de mayo, de Protección Ambiental.

- Esta autorización definitiva se concede, dejando a salvo el derecho de propiedad y sin perjuicio de terceros, y en caso de producirse, deberán ser adoptadas las medidas oportunas y ejecutar las obras necesarias para evitarlos, a cargo del interesado.

- Será motivo de caducidad de esta autorización la falta de cumplimiento de cualquiera de las condiciones fijadas anteriormente. Este Organismo de Cuenca se reserva el derecho de visitar en cualquier momento las instalaciones, y de no contar con las instalaciones adecuadas se cambiarán las condiciones de la autorización o se revocará la misma.

- Se cumplirá con todo lo establecido en el art. 101 del R.D. Legislativo 1/2001, de 20 de julio, por el que se aprueba el Texto Refundido de la Ley de Aguas, y en el Real Decreto 606/2003, de 23 de mayo, en cuanto dicen que:

1º- El interesado deberá remitir declaración de los análisis del vertido en lo que concierne al caudal y composición del efluente, con un mínimo de dos muestras anuales en época de lluvias, realizado por "Empresa Colaboradora" para la toma y análisis de muestras conforme a lo establecido en la autorización otorgada. Por otra parte, se deberá garantizar el buen funcionamiento de la instalación realizándose el mantenimiento de la misma.

2º- Declaración anual de las incidencias de la explotación del sistema de tratamiento y resultados obtenidos con la mejora del vertido. Dicha declaración anual deberá dirigirse a la Cuenca Mediterránea Andaluza dentro del primer trimestre de cada año.

C.1.2. LÍMITES

Los valores límite aplicables a vertido nº 1 de aguas pluviales que a continuación se indican, se han establecido a partir del informe perceptivo y vinculante de la Dirección General de la Cuenca Mediterránea Andaluza de la Junta de Andalucía emitido el día 23 de mayo de 2007 y que se incorporó al expediente de la presente autorización tal y como establece el art. 19 de la Ley 16/2002, de 1 de julio, de Prevención y Control Integrado de la Contaminación.

En la presente autorización se recogen que los efluentes no deberán superar los siguientes límites que no podrán superarse:

PARÁMETRO	VALOR LÍMITE
pH	5,5 y 9,5
Sólidos en Suspensión	≤ 80 mg/l
Aceites y grasas	≤ 20 mg/l
Hidrocarburos	≤ 5 mg/l
Detergentes	≤ 2 mg/l

C. 2. APROVECHAMIENTO Y USO DE AGUAS

Por Resolución de la Dirección General de Obras Hidráulicas se concede autorización a la Sociedad Financiera y Minera S.A., para aprovechar aguas subálveas del Arroyo Totalán, en el término municipal de Málaga, con destino a usos industriales y abastecimiento. Publicada en BOE de 25-05-72 y hecha pública con fecha 8 de abril de 1972, ubicado en las siguientes coordenadas: X:382509 Y:4064314.

C.2.1. CONDICIONES TÉCNICAS

El aprovechamiento de aguas subálveas del Arroyo Totalán se realizará de acuerdo con las condiciones establecidas en la Resolución de la Dirección General de Obras Hidráulicas hecha pública con fecha 8 de abril de 1972 y Publicada en BOE de 25-05-72, en la que se concede autorización para extraer un caudal diario de doscientos sesenta (260) metros cúbicos de agua, equivalente a uno continuo de 3 l/s, del subálveo del arroyo Totalán, con destino a usos industriales y abastecimiento de las viviendas de sus productores.

Según informe recibido de la Agencia Andaluza del Agua de fecha 05/03/2007, se encuentran en tramitación:

La inscripción de aprovechamiento de aguas subterráneas, mediante sondeo, situado en las coordenadas X:382552 Y:4064294 (según petición) para usos domésticos, con volumen anual de 1500m³, solicitada con fecha 31/03/2006.

La concesión de aguas subterráneas mediante un pozo y un sondeo situados en las siguientes coordenadas U.T.M., pozo X:381275 Y:4064154, sondeo X:381397 Y:4064255, con un volumen anual de 94000m³ para uso industrial, solicitada con fecha 16/11/1999, pendiente de dictamen de resolución.

El aprovechamiento de aguas pluviales recogidas en balsa situada en la fábrica, solicitado con fecha 12/08/2004.

Estarán sujetos a las indicaciones y condicionamientos que dictamine la Agencia Andaluza del Agua en las correspondientes resoluciones.

D. AGUAS LITORALES

De acuerdo a los condicionantes establecidos por la Demarcación de Costas de Andalucía – Mediterráneo, y en el caso de precipitaciones superiores a 115,9 mm/día, periodo de retorno de 10 años, el caudal excedente de pluviales se podrá verter a la playa a través de un caño o tajea existente bajo la carretera N-340 a la altura de H-13 del deslinde provisional de Dominio Público marítimo Terrestre. En estas circunstancias de lluvias se garantizará que el vertido es exclusivamente de aguas limpias, impidiéndose arrastre de objetos con un tamaño superior a 10 cm. Asimismo, cada vez que se efectúe un vertido a la playa, se realizarán las correspondientes inspecciones para comprobar que no se hayan depositado al Dominio Público Marítimo Terrestre sustancias contaminantes procedentes de la fábrica, y se retirarán de la playa todos los residuos arrastrados por el agua y se repondrá el perfil de playa.

D.1. CONDICIONES TÉCNICAS

D.1.1. GENERALES

Estará sujeta a la Ley 22/1988, de 28 de julio, de Costas, el Real Decreto 1471/1989, de 1 de diciembre, por el que se aprueba el Reglamento de desarrollo de la Ley de Costas, la Ley 7/1994, de 13 de mayo, de protección ambiental y a la Orden de 24 de julio de 1997, por la que se aprueba el pliego de condiciones generales para el otorgamiento de autorizaciones de vertido al dominio público marítimo-terrestre y demás normativa específica que sea de aplicación.

Queda prohibido, en todo caso, mezclar aguas limpias, de refrigeración o de cualquier otro tipo con aguas residuales al objeto de alcanzar las especificaciones de vertido por dilución.

Todos los vertidos a la playa, pasarán por una arqueta, o cualquier otro dispositivo, accesible en todo tiempo, que permita tomar las muestras en condiciones de representatividad, de forma manual o automática, previo a su vertido al mar. Deberá mantenerlos en perfecto estado de conservación y servicio.

En función de los resultados que se obtengan, se podrán modificar los Planes de Vigilancia y Control de las normas de emisión y del medio receptor.

E. RESIDUOS

E.1.-PRODUCCIÓN DE RESIDUOS PELIGROSOS

FINANCIERA Y MINERA S.A., y la actividad de FABRICACIÓN DE CEMENTOS están inscritas en el Registro de Grandes Productores de Residuos Peligrosos que se regula en el Decreto 283/1995, de 21 de noviembre, por el que se aprueba el Reglamento de Residuos de la Comunidad Autónoma de Andalucía, con el número G 29-1083, con fecha 13 de diciembre de 2002.

La presente autorización se concede con los límites y condiciones técnicas que se establecen a continuación .

Cualquier modificación de lo establecido en estos límites y condiciones y en particular en las características de los residuos generados deberá ser autorizada previamente.

La presente autorización tiene el siguiente alcance:

RESIDUOS PELIGROSOS GENERADOS	
DESCRIPCIÓN	CÓDIGO LER
Lodos de fondos de tanques	05 01 03*
Residuos de tóner de impresión que contienen sustancias peligrosas	08 03 17*
Aceites sintéticos de motor, de transmisión mecánica y lubricantes	13 02 06*
Otros disolventes y mezclas de disolventes	14 06 03*
Envases que contienen restos de sustancias peligrosas o contaminados por ellas	15 01 10*
Absorbentes, materiales de filtración (incluidos los filtros de aceite no especificados en otra categoría), trapos de limpieza y ropas protectoras contaminados por sustancias peligrosas	15 02 02*
Transformadores y condensadores que contienen PCB	16 02 09*
Gases industriales en recipientes a presión (incluidos los halones) que contienen sustancias peligrosas	16 05 04*
Productos químicos de laboratorio que consisten, o contienen, sustancias peligrosas, incluidas las mezclas de productos químicos de laboratorio,	16 05 06*
Baterías de plomo	16 06 01*
Acumuladores de Ni-Cd	16 06 02*
Electrolitos de pilas y acumuladores recogidos selectivamente	16 06 06*
Residuos que contienen hidrocarburos	16 07 08*
Residuos cuya recogida y eliminación es objeto de requisitos especiales para prevenir infecciones	18 01 03*
Tubos fluorescentes usados y otros residuos que contienen mercurio	20 01 21*

(*) Código LER (Lista Europea de Residuos), según la Orden MAM/304/2002, de 2 de febrero, por la que se publican las Operaciones de Valorización y Eliminación de Residuos y la Lista Europea de Residuos

El promotor tiene concertado con distintas empresas un sistema de gestión de los residuos que se encarga de la recogida, transporte, recuperación y eliminación.

E.1.1.- CONDICIONES TÉCNICAS

El ejercicio de la actividad se realizará en las condiciones determinadas en la Ley 10/1998, en los Reales Decretos 833/1988 y 952/1997 de desarrollo de la Ley 20/1986 de Residuos Tóxicos y Peligrosos y en el Decreto de Residuos 283/1995, debiéndose dar cumplimiento a las prescripciones que sobre la producción de este tipo de residuos se establece en la citada normativa.

La transmisión de esta autorización estará sujeta a la previa comprobación, por la Delegación Provincial de la Consejería de Medio Ambiente, de que las actividades y las instalaciones en que aquéllas se realizan cumplen con lo establecido en la presente Resolución y lo regulado en la legislación referenciada en el apartado segundo y sus normas de desarrollo.

En los supuestos de emergencia, se estará a lo dispuesto en la legislación sobre protección civil y los planes de actuación territoriales y especiales que le sean de aplicación, así como a lo dispuesto al respecto en el Plan de Emergencia Interior de la instalación.

FINANCIERA Y MINERA, S.A. deberá presentar antes de 1 de marzo de cada año, una Declaración Anual sobre los RP producidas durante el año anterior (para ello dispone de un impreso oficial que podrá recoger en las oficinas de esta Delegación Provincial).

E.1.2.- ENVASADO, ETIQUETADO Y ALMACENAMIENTO

Los residuos peligrosos cuyo código es 050103*, 13 02 06*, 14 06 03*, 15 01 10*, 15 02 02*, 16 02 09*, 16 05 06*, 16 06 01*, 16 06 02*, 16 06 06*, 16 07 08*, 18 01 03*, son considerados residuos industriales, por lo que deberá cumplirse las obligaciones que se establecen en los artículos 13,14 y 15 del Real Decreto 833/1988, relativas al Envasado, Etiquetado, Registro y, muy especialmente, al Almacenamiento y Gestión posterior, mediante entrega a Gestor Autorizado.

Con respecto al envasado se deberá tener en cuenta las condiciones siguientes:

- Los envases estarán convenientemente sellados y sin signos de deterioros y ausencia de fisuras.
- El material de los envases deberá ser adecuado, teniendo en cuenta las características del residuo que contienen.
- Cada envase estará dotado de una etiqueta colocada en lugar visible que contendrá como mínimo la información que recoge el artículo 14 del Real Decreto 833/1988.
- En cada envase junto al etiquetado de identificación se añadirá, si es preciso, un pictograma representativo de la naturaleza de los riesgos que representa el residuo.
- Los recipientes destinados a envasar residuos peligrosos en estado gas comprimido, licuado o disuelto a presión cumplirán la legislación vigente en la materia.
- Se evitará la generación de calor, ignición o explosión u otros efectos que dificulten su gestión o aumenten su peligrosidad.

Respecto al almacenamiento se deberá atender a las siguientes obligaciones:

- La zona de almacenamiento y los contenedores deberán estar señalizados de forma clara e inequívoca y protegida contra la intemperie.
- La solera deberá disponer de al menos una capa de hormigón que evite posibles filtraciones al subsuelo. Deberá existir una separación física de los residuos incompatibles de forma que se evite el contacto entre los mismos en caso de un eventual derrame.
- La zona de carga y descarga de residuos deberá estar provista de un sistema de drenaje de derrames para su recogida y gestión adecuada.

- Cada almacenamiento compatible contará con un cubeto de suficiente capacidad para albergar la capacidad máxima de residuos a almacenar.
- El tiempo de almacenamiento en la instalación de residuos peligrosos no excederá de los 6 meses, salvo autorización expresa de la DPCMA.

En ningún momento se mezclarán residuos peligrosos con residuos que no tienen la consideración de peligrosos, a menos que con ello se garantice que los residuos se valorizan o eliminan sin poner en peligro la salud de las personas y sin utilizar procedimientos, ni métodos que perjudiquen el medio ambiente.

E.2.- PRODUCCIÓN DE RESIDUOS URBANOS Y ASIMILABLES

La presente autorización se concede con los límites y condiciones técnicas que se establecen a continuación. Cualquier modificación de lo establecido en estos límites y condiciones y en particular en las características de los residuos generados deberá ser autorizada previamente.

La presente autorización tiene el siguiente alcance:

RESIDUOS URBANOS GENERADOS	
DESCRIPCIÓN	CÓDIGO LER
Chatarra metálica	20 0140
Absorbentes, materiales de filtración (Mangas)	15 02 03
Revestimientos y refractarios procedentes de procesos no metalúrgicos	16 11 06
Residuos de construcción y demolición	17 09 04
RSU asimilables a domiciliarios	20 03 99
Papel y cartón	20 01 01
Residuos eléctricos y electrónicos	20 01 36
Madera	20 01 38
Plásticos	20 01 39

(1) Código LER (Lista Europea de Residuos), según la Orden MAM/304/2002, de 2 de febrero, por la que se publican las Operaciones de Valorización y Eliminación de Residuos y la Lista Europea de Residuos.

E.2.1.- CONDICIONES TÉCNICAS

Los residuos municipales (domésticos) que se generen en las instalaciones deberán separarse por tipos, en función de los contenedores de recogida selectiva y en virtud de lo dispuesto las ordenanzas municipales, debiendo ser entregados a los servicios de limpieza establecidos por la Entidad Local, o en su caso, a un Gestor de Residuos Urbanos autorizado conforme al Decreto 104/2000, de 21 de marzo, por el que se regulan las autorizaciones administrativas de las actividades de Valorización y Eliminación de Residuos.

Para algunos de los residuos que se producen en Sociedad Financiera y Minera S.A. como son los tubos fluorescentes, Cartuchos de tinta de impresoras y fotocopiadoras (toners) y ciertos tipos de equipos eléctricos electrónicos, así como sus materiales, componentes, consumibles y subconjuntos que los componen, deberá tenerse en cuenta lo previsto el Real Decreto 208/2005, de 25 febrero, sobre aparatos eléctricos y electrónicos y la gestión de los residuos; en concreto, según el artículo 2 b) del citado Real Decreto, estos residuos (los que figuran en su anexo 1), por su naturaleza y cantidad, son similares a los procedentes de hogares particulares, por lo que se les otorga la consideración de "residuos urbanos" según la definición del artículo 3b) de la Ley 10/1998, de 21 de abril, de Residuos, debiendo entregarse a un gestor autorizado para este tipo de residuos.

En las diferentes áreas de la instalación donde se generan de manera habitual residuos urbanos, se dispondrá de contenedores o cubas que aseguran una segregación adecuada de los mismos, garantizando que no existan acopios sobre suelo, salvo casos específicos derivados de operaciones de mantenimiento en los que el volumen o cantidad de los residuos generados no permitan su recogida en contenedores.

La empresa dispondrá de un registro de residuos urbanos, actualizado en todo momento, en formato papel o electrónico, donde se anoten las cantidades, fechas de entrega, empresas u organismos a los que se ceden, así como la matrícula del vehículo de recogida. Asimismo, también mantendrá albaranes o cualquier otro comprobante que justifique la correcta gestión de estos residuos.

De conformidad con el artículo 5 del Decreto 104/2000, las entidades dedicadas a la recogida y transporte de los residuos urbanos y asimilables a urbanos deberán estar autorizadas por el municipio en el cual se lleve a cabo dicha actividad de gestión.

E.3.- ENVASES O RESIDUOS DE ENVASES

Para los envases industriales o comerciales puestos en el mercado, SOCIEDAD FINANCIERA Y MINERA, S.A. podrá acogerse a la Disposición Adicional Primera de la Ley 11/1997, eximiéndose de participar en un sistema de depósito, devolución y retorno o en un sistema integrado de gestión. Para ello, tendrá que notificar esta circunstancia a la Consejería de Medio Ambiente, haciendo constar que en todas las operaciones de compraventa específica que el responsable de la gestión del residuo es el poseedor final.

CEMENTOS GOLIAT - SOCIEDAD FINANCIERA Y MINERA, S.A., deberá presentar para ser revisado el Plan Empresarial de Prevención de Envases y Residuos de Envases aprobado por el Servicio de Residuos de la Dirección General de Prevención y Calidad Ambiental de la Consejería de Medio Ambiente, siempre que se produzca un cambio significativo en la producción o en el tipo de envases utilizados o si el proceso de modificación de la Ley 11/1997, de envases y residuos de envases supusiera la aplicación de criterios más restrictivos que los actuales, tal y como establece el Real Decreto 782/1998.

Antes del día 31 de marzo de cada año, deberá acreditar el grado de cumplimiento de los objetivos previstos para el año natural anterior.

Este Plan y anualmente los resultados de su aplicación, se presentará a la DPCMA con la información suficiente sobre la cantidad de envases que se ponen en el mercado.

E.4.- GESTIÓN DE RESIDUOS

Se considera que la documentación aportada cumple con lo exigido en el Real Decreto 833/1988, por el que se regulan las autorizaciones de las actividades de valorización y eliminación de residuos peligrosos, y el Decreto 104/2000, por el que se regulan las autorizaciones administrativas de las actividades de valorización y eliminación de residuos y la gestión de residuos plásticos agrícolas .

La descripción técnica de la instalación para la Valorización de Residuos, los residuos que entran a formar parte del proceso de la misma, como materias primas alternativas en el molino de crudo o como adiciones en el molino de cemento, y los utilizados como combustibles alternativos, diferenciados entre ellos y según sus características físicas en tres categorías siguientes: combustibles sólidos no pulverulentos, combustibles sólidos pulverulentos y combustibles líquidos, se recoge en la DIA emitida por la DPCMAMA el día 4 de marzo de 2007, y su condicionado, transcrito en el anexo IV de esta Autorización Ambiental Integrada.

Dado que, CEMENTOS GOLIAT - SOCIEDAD FINANCIERA Y MINERA, S.A., realiza operaciones de valorización de residuos, R1 "Utilización principal como combustible o como medio de generar energía", R5 "Reciclado y recuperación de otras materias inorgánicas" y R7 "Recuperación de componentes utilizados para reducir la contaminación", de conformidad con la Orden MAM/304/2002, y en virtud del Decreto 104/2000, por el que se regulan las autorizaciones administrativas de las actividades de valorización y eliminación de residuos y la gestión de residuos plásticos agrícolas, deberá obtener el título como tal, por lo que a tal efecto deberá comunicar a la Dirección General de Prevención y Calidad Ambiental, a través de la DPCMA, cuando la presente Resolución sea firme, para su inclusión en el registro correspondiente y otorgamiento del número de gestor.

No serán admisibles en las instalaciones, de acuerdo con la documentación presentada por FINANCIERA Y MINERA, S.A. para constituir el combustible de sustitución los siguientes residuos:

- Residuos hospitalarios, infecciosos y citostáticos.
- Residuos radioactivos.
- Residuos explosivos.
- Residuos susceptibles de reaccionar y formar mezclas o vapores tóxicos.
- Residuos con PCB's.

A los combustibles de sustitución se les exigirá para su admisión:

- Una homogeneidad que no perturbe las condiciones de combustión.
- Un contenido en halógenos totales (Cl) inferior al 2%
- Un contenido de metales pesados volátiles (Cd, Hg, Tl) inferior a 100 ppm
- Un contenido del resto de metales pesados inferior al 1%
- Ausencia de PCBs (inferior a 50 ppm).

- Un contenido en flúor inferior al 1%.
- Un contenido máximo en azufre del 6%.

SOCIEDAD FINANCIERA Y MINERA ,S.A., deberá llevar un registro documental propio en el que figuren la cantidad, naturaleza, origen, destino, frecuencia de la prestación de servicios, medios de transporte, métodos de valorización y cantidades de residuos gestionados. Dicho registro habrá de estar a disposición de la Consejería de Medio Ambiente.

Estas operaciones de gestión de residuos se realizarán de acuerdo con las condiciones determinadas en la Ley 10/98 de 21 de abril de Residuos, el reglamento aprobado por R.D.833/88 de 20 de Julio, modificado por R.D. 952/1997 de 20 de Junio, de Residuos tóxicos y peligrosos (excepto art. 50, 51 y 56, derogados por la Ley 10/98), el Decreto 104/2000, de 21 de marzo, por el que se regulan las autorizaciones administrativas de las actividades de Valorización y Eliminación de Residuos y la gestión de residuos plásticos agrícolas, el R.D. 653/2003, de 30 de mayo, sobre incineración de residuos, el Real Decreto 679/2006, de 2 de junio, por el que se regula la gestión de los aceites usados industriales que regula la gestión de aceites usados, el Decreto 283/95 que aprueba el Reglamento de Residuos de la Comunidad Autónoma de Andalucía, y cuantas normas de desarrollo o modificaciones de las anteriores pudieran producirse durante la vigencia de la presente autorización.

La presente autorización se concede con los límites y condiciones técnicas que se establecen a continuación. Cualquier modificación de lo establecido en estos límites y condiciones y en particular en las características de los residuos generados deberá ser autorizada previamente.

E.4.1.- CONDICIONES TECNICAS

E.4.1.1.- CONDICIONES GENERALES

1. En el ejercicio de sus actividades de gestión de residuos peligrosos, deberá observar la legislación vigente sobre la materia y, específicamente, las obligaciones recogidas en la Sección 2ª del Capítulo III del R.D. 833/88, en lo relativo a envasado, etiquetado y almacenamiento de RP, documento de admisión, documento de control y seguimiento, libro de registro de gestor, formalización de memoria anual de actividades, así como otras obligaciones recogidas en la citada Sección 2ª. En la Sección 3ª del Capítulo III, se recogen las obligaciones relativas al traslado de RP, que deberán ser cumplidas, sin perjuicio del cumplimiento de las demás obligaciones sobre la materia que se contemplan en la normativa vigente.

2. Cualquier modificación en las operaciones de gestión con relación a lo especificado en el estudio presentado para solicitar la autorización, deberá ser puesto previamente en conocimiento de la Delegación Provincial en Málaga de la Consejería de Medio Ambiente de la Junta de Andalucía, que podrán exigir medidas correctoras adicionales.

3. Cualquier incidente medioambiental producido como consecuencia de las operaciones de gestión deberá comunicarse a la Delegación Provincial. Se informará asimismo de las medidas oportunas adoptadas para minimizar los impactos ambientales.

4. FINANCIERA Y MINERA, S.A. habrá de constituir una póliza de seguros de responsabilidad civil, en la cuantía de 3.000.000 EUROS (TRES MILLONES DE EUROS). Dicha cuantía se ha fijado en función de las operaciones de gestión autorizadas a la empresa, así como del volumen de las instalaciones y medios de que dispone para la gestión de RP .

5. Igualmente, FINANCIERA Y MINERA, S.A. deberá constituir una fianza por importe de 600.000 EUROS (SEISCIENTOS MIL EUROS), calculada en función del presupuesto de los medios de gestión de RP de la empresa y de los previsibles residuos a gestionar. Ésta, podrá formalizarse en cualquiera de las formas previstas en el art. 28 del Reglamento, para responder al cumplimiento de todas las obligaciones que, frente a la Administración, se deriven del ejercicio de las actividades objeto de la presente autorización. A fin de asegurar en todo momento la efectividad de la fianza, ésta se actualizará quinquenalmente, de acuerdo con la variación del índice general de precios del Instituto Nacional de Estadísticas, tomando como índice base el vigente en la fecha de la constitución de la fianza, una vez que tenga que ser renovada a los cinco años. Autorizado el cese de la actividad por el órgano competente de la Comunidad Autónoma, se procederá a la devolución de la fianza, transcurridos cinco años desde la clausura de la actividad.

6. FINANCIERA Y MINERA, S.A.. presentará un Plan de Emergencia Interior que contemple los escenarios de riesgo derivados de la actividad y almacenamiento de los residuos, certificado por Organismo de Control Autorizado, conforme a la Orden Ministerial de 29 de noviembre de 1984, del Ministerio del Interior – Dirección General de Protección Civil, por la que se aprueba el Manual de Autoprotección para el desarrollo del Plan de Emergencia contra incendios y de Evacuación de Locales y Edificios y los planes de actuación territoriales y especiales que le sean de aplicación.

7. En el ejercicio de su actividad de gestión de residuos peligrosos deberá cumplir las siguientes condiciones:

- a) La empresa deberá garantizar que los residuos que acepte para su gestión, no sean otros que los que tiene autorizados.
- b) La empresa deberá garantizar, mediante análisis realizado por laboratorio acreditado por ENAC, que los residuos que acepte para su gestión cumplan todos los parámetros contemplados en los criterios de admisión de residuos.
- c) Las instalaciones deberán impedir la liberación de sustancias contaminantes al suelo y a las aguas, para lo cual contemplará la impermeabilización de todas las superficies de almacenamiento de residuos, de tal forma que pueda retenerse cualquier posible derrame, así como las aguas pluviales contaminadas o de baldeo sobre superficies contaminadas, para su almacenamiento y posterior tratamiento. Únicamente podrán verterse a cauce aguas pluviales limpias con la consiguiente autorización del organismo de cuenca.
- d) FINANCIERA Y MINERA, S.A. cumplimentará los requisitos ambientales a que queda sujeto el proyecto de gestión de residuos en la fábrica de cemento de la empresa en el término municipal de Málaga, según los condicionados de la Declaración de Impacto Ambiental, especialmente aquellos que afectan a esta autorización de gestión de residuos peligrosos.
- e) En caso de producirse variaciones sustanciales en los procesos de valorización o en la composición o estado físico de los residuos, deberá comunicarse a la Dirección General de

Prevención y Calidad Ambiental de la Consejería de Medio Ambiente que, previa comprobación de las modificaciones realizadas podrá, en su caso, conceder una nueva autorización.

- f) La autorización quedará condicionada a la comprobación por parte de personal técnico de la Delegación Provincial en Málaga, de la adecuación de las instalaciones y medios para la gestión de residuos peligrosos, a la documentación presentada y a lo establecido en la correspondiente Resolución.

FINANCIERA Y MINERA, S.A., se deberá inscribir en el Registro de Gestores de Residuos, que se regula en el Decreto 283/1995, de 21 de noviembre, por el que se aprueba el Reglamento de Residuos de la Comunidad Autónoma de Andalucía.

Para ello deberá remitir a la Consejería de Medio Ambiente, junto con la certificación técnica indicada en el apartado CUATRO del ANEXO II de "CONDICIONES GENERALES", la siguiente documentación:

- Certificado del Organismo de Control Autorizado que acredite que el Plan de Emergencia interior se ajusta a los requisitos reglamentarios que le son de aplicación.
- Certificado que acredite que se ha constituido el Seguro de Responsabilidad Civil indicado anteriormente.
- Resguardo de haber constituido la Fianza indicada anteriormente.
- Igual e independientemente de la auditoria inicial, si la Consejería de Medio Ambiente lo estima oportuno se podrá cursar visita previa por la Delegación Provincial a estos efectos (inscripción en el Registro de Gestores).

Se establecerá un Libro Registro de Gestores en el que se anotarán para cada partida de residuos que entran se admite en las instalaciones la procedencia, el código de identificación, fecha de aceptación y recepción, tiempo de almacenamiento, descripción de los tratamientos realizados y destino posterior de los residuos tratados.

E.4.1.2.- CONDICIONES PARTICULARES

La empresa SOCIEDAD FINANCIERA Y MINERA, S.A. garantizará en el ejercicio de sus actividades que los residuos que acepta para su gestión no sean otros que los que tiene autorizados, para ello deberá realizar las siguientes pruebas de admisión:

- Comprobación, la primera vez que entra un residuo en las instalaciones de las siguientes variables: origen del residuo; composición química; propiedades físicas, código LER según *Orden MAM 304/2002*, Comportamiento del lixiviado, características físico químicas del lixiviado; cuando sea de aplicación de acuerdo con sus características.
- Pruebas de cumplimiento para cada residuo en las que se comprobarán las variables señaladas en el párrafo anterior.
- Verificación in situ de al menos las siguientes variables: PH, inflamabilidad, compatibilidad con otros residuos depositados en puntos anexos, corrosividad y estado físico.

- Inspección visual de cada partida de residuo que entra.

Se establecerá un procedimiento documentado en el que se reflejarán las condiciones de admisión de residuos. Este procedimiento deberá ser aprobado previamente por la Delegación Provincial.

Cada partida de residuos rechazada deberá ser notificada a la Delegación Provincial, con indicación del motivo del rechazo y de la empresa productora.

SOCIEDAD FINANCIERA Y MINERA, S.A. deberá exigir para cada partida de residuos, la correspondiente solicitud de admisión por parte del productor con indicación de las características de los residuos, identificación de los mismos conforme al código LER de la *Orden MAM 304/2.002* y conforme al *anexo I del Real Decreto 833/1988*, propiedades físico químicas, volumen y peso.

Cada partida de residuo aceptada deberá certificarse a través de un documento de aceptación que recoja lo indicado en el *artículo 34 del Real Decreto 833/1988*. Asimismo cada partida de residuo deberá ir acompañada de un documento de control y seguimiento, según modelo recogido en el *anexo IV del citado Real Decreto*, salvo que los residuos procedan de pequeñas recogidas (<2.000 kg) en cuyo caso se podrá usar el modelo de la *Orden de 12 de julio de 2002*.

En las instalaciones no se admitirán residuos peligrosos procedentes de instalaciones o actividades no autorizadas.

E.4.1.3 .- CONDICIONES PARA LA ENTREGA Y RECEPCIÓN DE RESIDUOS

SOCIEDAD FINANCIERA Y MINERA, S.A. deberá tomar todas las precauciones necesarias en relación con la entrega por terceros y con la recepción en sus instalaciones de residuos para impedir o limitar en la medida de lo posible los efectos negativos sobre el medio ambiente, especialmente la contaminación de la atmósfera, el suelo y las aguas superficiales y subterráneas, así como los olores y ruidos, y los riesgos directos para la salud humana.

No podrán admitirse residuos para su gestión en las instalaciones de SOCIEDAD FINANCIERA Y MINERA, S.A., sin que previamente se cumpla con los siguientes requisitos:

- Antes de aceptar residuos peligrosos en la instalación se comprobarán los documentos de acompañamiento exigidos, en la legislación sobre residuos peligrosos y en su caso, en el Reglamento (CEE) nº 259/93 del Consejo, de 1 de febrero de 1993, relativo a la vigilancia y al control de los traslados de residuos en el interior, y a la entrada de la Comunidad Europea, así como en la normativa sobre transporte de mercancías peligrosas.
- Se cumplirá con el protocolo de aceptación de residuos establecido por SOCIEDAD FINANCIERA Y MINERA, S.A. en la documentación presentada para la solicitud como Gestor de Residuos Peligrosos, y la normativa vigente sobre residuos, debiendo proceder a efectuar una toma de muestras, a los efectos de verificar que las características de los mismos se adaptan a lo límites establecidos como criterios de admisión fijados en esta autorización. Toda la información deberá registrarse en los correspondientes registros internos y oficiales. La anterior información constará al menos de:
 - ✓ Información administrativa sobre el proceso generador del residuo hasta su llegada a SOCIEDAD FINANCIERA Y MINERA, S.A.

- ✓ Composición física y en la medida en que sea factible, química de los residuos, así como cualquier otra información necesaria para evaluar su adecuación al punto alimentación previsto
- ✓ Los riesgos inherentes a los residuos, las sustancias con las que no pueden mezclarse y las precauciones que habrá que tomar para manipularlos.

SOCIEDAD FINANCIERA Y MINERA, S.A. deberá remitir para su aceptación por la DPCMA los procedimientos abreviados de muestreo y análisis en la recepción en planta de residuos que considere más adecuados para cada residuo.

Una vez comprobado que se cumplen las condiciones de admisión fijadas, siguiendo la metodología establecida en el Proyecto de Explotación de la fábrica, se procederá a la descarga en la instalación previamente señalada para ello en función del tipo de residuo de que se trate. En caso contrario se rechazará la partida, dejando constancia de las circunstancias en el correspondiente registro.

Para cada nuevo residuo que vaya a incorporarse, SOCIEDAD FINANCIERA Y MINERA, S.A. deberá solicitar a la DPCMA la inclusión del mismo en el listado de residuos autorizados, debiendo cumplir las especificaciones de aceptación establecidas para estos en la presente autorización con objeto de garantizar el cumplimiento de los límites de emisión a la atmósfera.

Se establecerá un procedimiento documentado en el que se reflejarán las condiciones de admisión de residuos. Este procedimiento deberá ser aprobado previamente por la DPCMA.

Las operaciones de muestreos se llevarán a cabo mediante controles realizados, antes de descargar los residuos y servirán para determinar la naturaleza de los residuos aceptados. Las muestras deberán conservarse al menos durante un mes después de su tratamiento o almacenamiento. Se exige a SOCIEDAD FINANCIERA Y MINERA, S.A. de efectuar muestreos previos cuando se gestionen los residuos generados en sus propias instalaciones.

Será responsabilidad de SOCIEDAD FINANCIERA Y MINERA, S.A. efectuar las pruebas que considere oportunas de cara a asegurar que no se mezclan residuos incompatibles entre si o que puedan dar lugar a reacciones adversas en las condiciones normales de almacenamiento, previo a su tratamiento en el horno de la cementera, o en la manipulación de los mismos por el personal encargado de estas tareas.

Aparte de los controles que se efectúen con cada partida de residuos para garantizar que se cumple con los criterios de admisión, SOCIEDAD FINANCIERA Y MINERA, S.A. efectuara las pruebas que considere necesarias de cara a determinar los niveles de emisión a la atmósfera que pudieran darse en las condiciones de eliminación del horno de cemento, así como verificar que no se alteran las condiciones necesarias para el buen funcionamiento del horno.

En las instalaciones no se admitirán residuos peligrosos procedentes de instalaciones o actividades no autorizadas.

E.4.1.4.- CONDICIONES DE ACEPTACIÓN Y LISTA DE RESIDUOS AUTORIZADOS

En concordancia con el funcionamiento normal de las instalaciones que intervienen en las operaciones de gestión de residuos y con el flujo mismo de residuos que en ellas se producen, en las siguientes tablas se indican las condiciones de aceptación de los residuos según los distintos tipos de operaciones aplicables, las cantidades máximas a gestionar por año en cada tipo de operación y el listado de residuos susceptibles de ser gestionados,

identificados por su Código LER (Lista Europea de Residuos), según la Orden MAM/304/2002, de 2 de febrero, por la que se publican las Operaciones de Valoración y Eliminación de Residuos y la Lista Europea de Residuos. En el listado de residuos se incluyen tanto los residuos que tienen consideración de peligrosos, aquellos cuyo código LER termina en un asterisco, como los residuos no peligrosos; Asimismo, los códigos que aparecen en negrita y con sólo cuatro dígitos, no corresponden a residuos concretos, sino a las distintas categorías de residuos donde se engloban los residuos que figuran debajo. Teniendo en cuenta las anteriores previsiones, la presente autorización tiene el siguiente alcance:

Materiales inorgánicos aceptados como adiciones en el proceso de fabricación de cemento

Identificación, descripción del residuo y de las condiciones de aceptación	Tn/año máximas a gestionar
MATERIALES UTILIZADOS COMO ADICIONES	400.000
Especificaciones de aceptación:	
Las establecidas en la norma de referencia UNE-EN-197:1:2000	

Materiales susceptibles de utilizarse como adiciones del cemento

Procedentes de la fabricación, formulación, distribución y utilización de productos químicos que contienen fósforo y procesos químicos del fósforo
Materiales cálcicos de reacción distintos de yeso fosforado
Procedentes de centrales eléctricas
Cenizas volantes de carbón
Materiales cálcicos sólidos procedentes de la desulfuración de gases de combustión
Procedentes de la industria del hierro y el acero
Escorias no tratadas

Condiciones de aceptación

Identificación y descripción de la materia prima secundaria y de aceptación las condiciones de aceptación, en caso de tratarse de RPs	Tn/año máximas a gestionar	Flujo máx. de material (Kg/h)
MATERIALES UTILIZADOS COMO MATERIA PRIMA ALTERNATIVA DE SUSTITUCIÓN AL CRUDO (R5)	200.000	—
Especificaciones de aceptación		
Contenido en halógenos totales (expresado como Cl)		Inferior a 1 %
Contenido en materias lipófilas		Inferior al 0,5 %
Contenido en mezclas pesadas		
Contenido en Cd+Tl+Hg		Inferior a 100 ppm
Contenido en Sb+As+Co+Cu+Ni+Pb+Mn+V+Cr		Inferior a 1 %

Identificación y descripción del residuo y de las condiciones de aceptación	Tn/año máximas a gestionar	Flujo máx. de material (Kg/h)
COMBUSTIBLES ALTERNATIVOS LÍQUIDOS Y SÓLIDOS PARA VALORACIÓN ENERGÉTICA EN EL QUEMADOR PRINCIPAL (R1)	40.000	5.000
Especificaciones de aceptación		
PCI (Kcal/Kg)	Superior a 1.500	
Contenido en halógenos totales (expresado como Cl)	Inferior a 2 %	
Contenido en flúor	Inferior a 1 %	
Contenido en azufre	Inferior a 6 %	
Contenido en PCB's	Inferior a 50 ppm	
Contenido en metales pesados		
Contenido en mercurio	Inferior a 0,2 %	
Contenido en Cd+Tl+Hg	Inferior a 100 ppm	
Contenido en Sb+As+Co+Cu+Ni+Pb+Mn+V+Cr	Inferior a 1 %	

Identificación y descripción del residuo y de las condiciones de aceptación	Tn/año máximas a gestionar	Flujo máx. de material (Kg/h)
RESIDUOS PARA VALORACIÓN ENERGÉTICA (R1) ALIMENTADOS A LA CÁMARA (1)	40.000	5.000
Especificaciones de aceptación		
PCI (Kcal/Kg)	Superior a 1.500	
Contenido en halógenos totales (expresado como Cl)	Inferior a 2 %	
Contenido en flúor	Inferior a 1 %	
Contenido en azufre	Inferior a 6 %	
Contenido en PCB's	Inferior a 50 ppm	
Contenido en metales pesados		
Contenido en mercurio	Inferior a 0,2 %	
Contenido en Cd+Tl+Hg	Inferior a 100 ppm	
Contenido en Sb+As+Co+Cu+Ni+Pb+Mn+V+Cr	Inferior a 1 %	

(1) El flujo máximo de alimentación de material a la cámara será de 5.000 kg/h y 40.000 V/año para la totalidad de los residuos incluyendo los residuos para reciclado

Identificación y descripción del residuo y de las condiciones de aceptación	Tn/año máximas a gestionar	Flujo máx. de material (Kg/h)
RESIDUOS PARA EL RECICLADO (R5) ALIMENTADOS A LA CÁMARA (1)	12.000	1.500
Especificaciones de aceptación		
Contenido en halógenos totales (expresado como Cl)	Inferior a 2 %	
Contenido en flúor	Inferior a 1 %	
Contenido en azufre	Inferior a 6 %	
Contenido en PCB's	Inferior a 50 ppm	
Contenido en metales pesados		
Contenido en mercurio	Inferior a 0,2 %	
Contenido en Cd+Tl+Hg	Inferior a 100 ppm	
Contenido en Sb+As+Co+Cu+Ni+Pb+Mn+V+Cr	Inferior a 1 %	

(1) El flujo máximo de alimentación de material a la cámara será de 5.000 kg/h y 40.000 V/año para la totalidad de los residuos incluyendo los residuos para reciclado

Identificación y descripción del residuo y de las condiciones de aceptación	Tn/año máximas a gestionar	Flujo máx. de material (Kg/h)
RESIDUOS DE BAJO PODER CALORÍFICO PARA MEJORA AMBIENTAL DEL PROCESO ALIMENTADOS AL QUEMADOR PRINCIPAL (R7)	12.000	1.500
Especificaciones de aceptación		
Contenido en halógenos totales (expresado como Cl)	Inferior a 2 %	
Contenido en flúor	Inferior a 1 %	
Contenido en azufre	Inferior a 6 %	
Contenido en PCB's	Inferior a 50 ppm	
Contenido en metales pesados		
Contenido en mercurio	Inferior a 0,2 %	
Contenido en Cd+Tl+Hg	Inferior a 100 ppm	
Contenido en Sb+As+Co+Cu+Ni+Pb+Mn+V+Cr	Inferior a 1 %	

2014

E.4.2.- PROCEDIMIENTO GENERAL PARA LA ADMISIÓN DE MATERIAS PRIMAS SECUNDARIAS

No podrán admitirse materias primas secundarias o adiciones para su incorporación en las instalaciones de SOCIEDAD FINANCIERA Y MINERA, S.A., sin que previamente se cumpla con los siguientes requisitos:

- En caso de tratarse de un residuo peligroso, efectuar las analíticas de aceptación y las analíticas previstas para cada partida de materias primas secundarias, a los efectos de verificar que las características de los mismos se adaptan a los límites establecidos como criterios de admisión fijadas. Toda la información deberá registrarse en los correspondientes registros internos y oficiales.
- Para aquellas partidas de composición homogénea y de un mismo productor y proceso, consumidas en la fábrica de manera habitual, no se requerirán análisis de cada partida, salvo que se hayan producido cambios en el proceso que lo requieran.
- Una vez comprobado que se cumplen las condiciones de admisión fijadas, se procederá a la descarga en la instalación previamente señalada para ello en función del tipo de materia prima secundaria. En caso contrario, se rechazará la partida, dejando constancia de las circunstancias en el correspondiente registro.
- Para cada nueva materia prima secundaria o aditivo que vaya a incorporarse, de las incluidas en el listado autorizado, una vez comprobado que se cumplen las condiciones de admisión fijadas, lo que garantiza el buen funcionamiento del proceso y el cumplimiento de los límites de emisión a la atmósfera, se procederá a la recepción en la instalación previamente señalada para ello en función del tipo de material.

Almacenamiento de los residuos.

Respecto al almacenamiento de residuos previo a su tratamiento, la empresa SOCIEDAD FINANCIERA Y MINERA, S.A. deberá atender a las siguientes obligaciones:

- La zona de almacenamiento deberá estar señalizada y protegida contra la intemperie. La solera deberá disponer de al menos una capa de hormigón que evite posibles filtraciones al subsuelo.
- Deberá existir una separación física de los residuos incompatibles de forma que se evite el contacto entre los mismos en caso de un hipotético derrame.
- Cada almacenamiento compatible contará con un cubeto de suficiente capacidad para albergar el 100% de la máxima cantidad de los depósitos o contenedores que lo compongan.
- Las zona de carga y descarga de residuos deberán estar provistas de un sistema de drenaje de derrames para su recogida y gestión adecuada.
- Anexas a la zona de almacenamiento se instalarán medidas de seguridad consistentes en duchas, lavaojos y rociadores.
- El tiempo de almacenamiento en la instalación de residuos peligrosos no excederá de los 6 meses, salvo autorización expresa de la Delegación Provincial.

Las instalaciones dispondrán de una zona de almacenamiento de residuos no admisibles perfectamente señalizada que cumplirá con las condiciones generales.

En ningún momento se mezclarán residuos peligrosos con residuos que no tienen la consideración de peligrosos, a menos que con ello se garantice que los residuos se valorizan o eliminan sin poner en peligro la salud de las personas y sin utilizar procedimientos, ni métodos que perjudiquen el medio ambiente.

Envasado de los residuos

Con respecto al envasado se deberán tener en cuenta las siguientes condiciones:

- Los envases estarán convenientemente sellados y sin signos de deterioros y ausencia de fisuras.
- El material de los envases deberá ser adecuado, teniendo en cuenta las características del residuo que contienen.
- Cada envase estará dotado de una etiqueta colocada en lugar visible que contendrá como mínimo la información que recoge el *artículo 14 del Real Decreto 833/1988*.
- En cada envase junto al etiquetado de identificación se añadirá, si es preciso, un pictograma representativo de la naturaleza de los riesgos que representa el residuo.
- Los recipientes destinados a envasar residuos peligrosos en estado gas comprimido, licuado o disuelto a presión cumplirán la legislación vigente en la materia.
- Se evitará la generación de calor, ignición o explosión u otros efectos que dificulten su gestión o aumenten su peligrosos.

F. CONTAMINACIÓN DEL SUELO

A SOCIEDAD FINANCIERA Y MINERA, S.A. le es de aplicación el Real Decreto 9/2005, de 14 de enero, por el que se establece la relación de actividades potencialmente contaminantes del suelo y los criterios y estándares para la declaración de suelos contaminados, al considerarse que la actividad que realiza es potencialmente contaminante del suelo según los criterios definidos en el citado Real Decreto, por lo que deberá cumplir todos los preceptos que le sean de aplicación, entre los que destaca la presentación ante la Consejería de Medio Ambiente del informe preliminar de la situación del suelo.

Para todo almacenamiento de materias primas o auxiliares susceptible de provocar contaminación del suelo por rotura de envases, depósitos o contenedores, derivadas de su actividad, deberán de adoptarse las mismas condiciones que las definidas para los almacenamientos de residuos peligrosos, a excepción de las específicas para este tipo de residuos, como son el tiempo máximo de almacenamiento y etiquetado.

Cualquier incidente de este tipo del que pueda derivarse contaminación del suelo, deberá notificarse de inmediato a la Delegación Provincial de la Consejería de Medio Ambiente de Málaga, en orden a evaluar la posible afección medioambiental.

G. SITUACIONES DISTINTAS DE LAS NORMALES QUE PUEDAN AFECTAR AL MEDIO AMBIENTE**G.1. CIERRE, CLAUSURA Y DESMANTELAMIENTO**

Con una antelación de DIEZ MESES al inicio de la fase de cierre definitivo de la instalación, SOCIEDAD FINANCIERA Y MINERA, S.A., deberá presentar un Proyecto de desmantelamiento, suscrito por técnico competente, ante la Consejería de Medio Ambiente para su aprobación.

En dicho Proyecto se detallarán las medidas y las precauciones a tomar durante el desmantelamiento y deberá incluir al menos los siguientes aspectos:

- Estudios, pruebas y análisis a realizar sobre el suelo y las aguas superficiales y subterráneas que permita determinar la tipología, alcance y delimitación de las áreas potencialmente contaminadas.
- Objetivos a cumplir y acciones de remediación a tomar en relación con la contaminación que exista.
- Secuencia de desmontajes y derrumbes.
- Residuos generados en cada fase indicando la cantidad producida, forma de almacenamiento temporal y gestor del residuo que se haya previsto en función de la tipología y peligrosidad de los mismos.
- Se deberá tener en cuenta la preferencia de la reutilización frente al reciclado, de este frente a la valorización y de esta última frente a la eliminación a la hora de elegir el destino final de los residuos generados.

El desmantelamiento y demolición se realizará de forma selectiva, de modo que se favorezca el reciclaje de los diferentes materiales contenidos en los residuos.

El proyecto reflejará que en todo momento durante el desmantelamiento, se tendrán en cuenta los principios de respeto al medio ambiente comunes a toda obra civil, como son evitar la emisión de polvo, ruido, vertidos de maquinaria por mantenimiento, etc.

Asimismo, cuando se determine el cese de alguna de las unidades, se procederá al desmantelamiento de las instalaciones, de acuerdo a la normativa vigente, de forma que el terreno quede en las mismas condiciones que antes de iniciar dicha actividad y no se produzca ningún daño sobre el suelo y su entorno.

G.2.- CONDICIONES DE PARADA Y ARRANQUE

Durante las operaciones de parada o puesta en marcha de la instalación para la realización de trabajos de mantenimiento y limpieza, deberán contemplarse los mismos principios establecidos en la información aportada por SOCIEDAD FINANCIERA Y MINERA, S.A. en su solicitud de autorización ambiental integrada, asegurándose, en todo momento, el control de los parámetros de emisión a la atmósfera y vertido al litoral establecidos en la autorización ambiental integrada.

En concreto, en cumplimiento de lo previsto en el Real Decreto 653/2003, de 30 de mayo, sobre incineración de residuos, las instalaciones de Sociedad Financiera y Minera, S.A. se explotarán tal que la temperatura de los gases resultantes de la co-incineración sea la requerida por el proceso principal de la instalación y, en todo caso, superior a 850° C en la cámara y superior a 1.100° C en el quemador, durante al menos dos segundos.

Las instalaciones dispondrán de un sistema automático que impida la alimentación de residuos en los casos previstos en el punto 6.2.5.

El titular de la instalación informará a la Delegación Provincial las paradas prolongadas de la instalación (por un periodo superior a TRES MESES) ya sean previstas o no.

G.3. FUGAS Y FALLOS DE FUNCIONAMIENTO

En caso de fugas o fallos imprevistos se deberá actuar conforme a los mismos principios establecidos en la información aportada por SOCIEDAD FINANCIERA Y MINERA, S.A. en su solicitud de autorización ambiental, el titular del misma queda obligado a poner en práctica, de inmediato, las actuaciones y medidas necesarias para que los daños que se produzcan sean mínimos, preservando en todo caso la vida e integridad de las personas y los bienes de terceros y el entorno natural.

Cualquier incidente de este tipo del que pueda derivarse un incidente de emisiones atmosféricas o vertidos incontrolados, deberá notificarse de inmediato a la Delegación Provincial de la Consejería de Medio Ambiente de Málaga, en orden a evaluar la posible afección medioambiental.

G.4. RIESGO DE ACCIDENTES

Ante cualquier accidente que pueda presentarse en las instalaciones, el titular de la instalación actuará conforme a lo previsto en su Plan de Emergencia Interior e informará inmediatamente a la DPCMA de cualquier incidente o accidente producirlo que pudiera afectar al medio ambiente.

Según la información aportada por SOCIEDAD FINANCIERA Y MINERA, S.A., la instalación queda excluida del alcance del Real Decreto 1254/1999, de 16 de julio, por el que se aprueban medidas de control de los riesgos inherentes a los accidentes graves en los que intervengan sustancias peligrosas.

ANEXO IV

CONDICIONANTES DE LA DIA

**DECLARACIÓN DE IMPACTO AMBIENTAL
SOBRE EL
“PROYECTO DE VALORIZACIÓN DE RESIDUOS PARA PLANTA
DE FABRICACIÓN DE CEMENTO SITA EN MÁLAGA”,
PROMOVIDO POR
FINANCIERA Y MINERA, S.A.**

En cumplimiento de lo dispuesto en el artículo 19 de la Ley 7/94, de Protección Ambiental de la Comunidad Autónoma de Andalucía, y en los artículos 9.1, 25 y 27 del Decreto 292/95, de 12 de diciembre, por el que se aprueba el Reglamento de Evaluación de Impacto Ambiental de la Comunidad Autónoma de Andalucía, se realiza y hace pública para conocimiento general la Declaración de Impacto Ambiental sobre el “PROYECTO DE VALORIZACIÓN DE RESIDUOS PARA PLANTA DE FABRICACIÓN DE CEMENTO SITA EN MÁLAGA”, promovido por FINANCIERA Y MINERA, S.A.

1.- OBJETO DE LA DECLARACIÓN DE IMPACTO AMBIENTAL

La Ley 7/1994, de 18 de mayo, establece en su artículo 11 la necesidad de someter al procedimiento de Evaluación de Impacto Ambiental las actuaciones públicas o privadas, que se lleven a cabo en el ámbito de la Comunidad Autónoma de Andalucía y se hallen comprendidas en el Anexo Primero de dicha Ley.

Dado que el Proyecto de la actuación presentado se encuentra incluido en el epígrafe nº16 del Anexo Primero de la Ley 7/94 y del Anexo del Decreto 292/95, por el que se aprueba el Reglamento de Evaluación de Impacto Ambiental de la Comunidad Autónoma de Andalucía, se formula la presente Declaración de Impacto Ambiental de acuerdo con lo establecido en el artículo 25 del citado Reglamento.

2.- TRAMITACIÓN

El Proyecto ha sido tramitado de acuerdo con el procedimiento establecido en la Ley 7/94, de Protección Ambiental y Decreto 292/95 por el que se aprueba el Reglamento de Evaluación de Impacto Ambiental. Según el artículo 9 de dicho Reglamento, la competencia para tramitar y resolver el procedimiento de Evaluación de Impacto Ambiental recae en el Delegado Provincial de la Consejería de Medio Ambiente.

El procedimiento de Evaluación de Impacto Ambiental se inició con la presentación de la solicitud de la Autorización Ambiental Integrada con fecha 30/06/05 por parte de FINANCIERA Y MINERA, S.A. en la Delegación Provincial de la Consejería de Medio Ambiente en Málaga, órgano con competencia

sustantiva en el procedimiento que establece la Ley 16/2002, de 1 de julio, de Prevención y Control Integrado de la Contaminación, al estar incluida la actividad en cuestión en el epígrafe 3.1 de dicha Ley, acompañada de la documentación siguiente:

- *“Proyecto Básico para la Solicitud de la Autorización Ambiental Integrada de la actividad de la SOCIEDAD FINANCIERA Y MINERA, S.A., (ITALCEMENTI GROUP) en Málaga.”*
- *“Estudio de Impacto Ambiental para la Valorización de Residuos en las instalaciones de la SOCIEDAD FINANCIERA Y MINERA, S.A., (ITALCEMENTI GROUP) en Málaga.”*
- *“Proyecto de Valorización de Residuos para la planta de fabricación de cementos sita en Málaga. Promotor Financiera y Minera, S.A.”*
- *“Proyecto de Explotación de Valorización de Residuos para la planta de fabricación de cementos sita en Málaga. Promotor Financiera y Minera, S.A.”*
- *“Proyecto de Drenaje de instalaciones de la fábrica de Cementos Goliat”*
- *“Estudio Acústico”.*

Dicha documentación fue sometida en cumplimiento del artículo 16 de la Ley 16/2002 y del artículo 20 del Reglamento 292/1995, de Impacto Ambiental al trámite de información pública mediante el preceptivo anuncio en el Boletín Oficial de la Provincia nº 231 de fecha 05/12/05, no formulándose alegaciones de carácter medioambiental.

Las características básicas de la actuación se describen en el **Anexo I** de la presente Declaración de Impacto Ambiental y en el **Anexo II** se recogen las principales incidencias ambientales establecidas en el Estudio de Impacto Ambiental.

Considerando que en la tramitación del expediente se ha observado lo establecido en el Capítulo II de la Ley 7/1994, así como en el Capítulo IV del Decreto 292/1995, se procede a formular la presente.

DECLARACIÓN DE IMPACTO AMBIENTAL

SE ESTIMA VIABLE, A LOS SOLOS EFECTOS AMBIENTALES, y sin perjuicio de las autorizaciones, concesiones, licencias, informes u otros requisitos que sean exigibles con arreglo a la normativa de aplicación vigente, el **“PROYECTO DE VALORIZACIÓN DE RESIDUOS PARA PLANTA DE FABRICACION DE CEMENTO SITA EN MÁLAGA”**, promovido por **FINANCIERA Y MINERA, S.A.** condicionado a las medidas preventivas y correctoras contenidas en el Estudio de Impacto Ambiental y a las siguientes determinaciones ambientales:

PRIMERO

1.- En la Fase de Construcción:

1.1.- Para reducir la formación de polvo durante las obras, se procederá al riego diario de los viales y los camiones circularán con toldo. Además, se limitará la velocidad de los vehículos y maquinaria de obra, evitándose asimismo cualquier vertido de grasas, aceites o recipientes diversos.

1.2.- En aplicación del artículo 50 de la Ley 1/91 del Patrimonio Histórico de Andalucía, los hallazgos casuales de restos de interés arqueológico, deberán de comunicarse inmediatamente a la Delegación Provincial de la Consejería de Cultura en Málaga.

2.- En la Fase de Funcionamiento:

2.1.- En materia de residuos sólidos asimilables a urbanos, se estará a lo dispuesto por el Decreto 283/1.995, de 21 de noviembre, que aprueba el Reglamento de Residuos de la Comunidad Autónoma Andaluza, así como en las ordenanzas municipales de aplicación, poniéndose a disposición de los Servicios de recogida del Ayuntamiento de forma que se garantice la no dispersión por el entorno, la no afeción tanto al medio hídrico superficial como al subterráneo y la adopción de unas condiciones de limpieza e higiene adecuadas.

2.2.- Los residuos peligrosos generados en la actividad se gestionarán de acuerdo con lo establecido en la Ley 10/1998, de 21 de abril, de Residuos, así como en el Real Decreto 952/1997, de 20 de junio, por el que se modifica el Reglamento para la ejecución de la Ley 20/1986, Básica de Residuos Tóxicos y Peligrosos. El promotor deberá poseer la autorización administrativa para la realización de actividades productoras de residuos peligrosos, y una vez obtenida deberá ser inscrita en el registro correspondiente, de acuerdo con la normativa específica que regula la producción y gestión de residuos.

2.3.- La prevención, corrección y vigilancia en materia de contaminación atmosférica deberá ajustarse a lo establecido en el Decreto 74/1996, de 20 de febrero, por el que se aprueba el Reglamento de Calidad del Aire. Al catalogarse la actividad en el Grupo A (Epígrafe 1.10.1), Grupo B (Epígrafe 2.2.2) y Grupo C (Epígrafe 3.10.1) como potencialmente contaminadora de la atmósfera del Anexo I del citado Reglamento, se procederá a la realización periódica de un estudio completo de emisión e inmisión de contaminantes atmosféricos, realizado por una Entidad Colaboradora de la Consejería de Medio Ambiente.

2.4.- A tenor de lo establecido en el apartado 2 de la Disposición Transitoria Primera del Decreto 326/2003, por el que se aprueba el Reglamento de Protección contra la Contaminación Acústica de Andalucía, las instalaciones deberán adaptarse antes de su puesta en marcha a las normas establecidas en el citado Reglamento.

2.5.- Se asegurará en todo momento el control de los parámetros de emisión a la atmósfera establecidos en cumplimiento de lo previsto en el Real Decreto 653/2003, de 30 mayo, sobre incineración de residuos, en particular en el apartado I del Anexo II.

En las condiciones más desfavorables de funcionamiento que se puedan prever, deberá cumplirse que:

- La temperatura de los gases procedentes de la combustión de los residuos alimentados en la cámara de combustión se eleven hasta un mínimo de 850 °C ó 1.100 °C, si se coincieran residuos peligrosos que contengan más del 1% de sustancias órganohalogenadas durante al menos 2 segundos.

En condiciones anormales de funcionamiento deberá cumplirse que:

- El periodo máximo por fallos o desajustes técnicamente inevitables de los dispositivos de depuración, durante el cual las concentraciones en las emisiones a la atmósfera de las sustancias reguladas pueden sobrepasar los valores límites de emisión previstos, será inferior a 60 horas al año, teniendo en cuenta que dicha duración se aplica a cada uno de los dispositivos de depuración de los gases y/o partículas de salida.
- La instalación no podrá, en ningún caso, seguir coincinerando residuos durante un período superior a 4 horas ininterrumpidas si se superan los valores límites de emisión.

La instalación dispondrá de sistemas automáticos que impidan la alimentación de residuos en los siguientes casos:

- En la puesta en marcha, hasta que se haya alcanzado la temperatura de 850 °C ó 1.100 °C, si se coincieran residuos peligrosos que contengan más del 1% de sustancias órganohalogenadas.
- En funcionamiento cuando no se mantenga la temperatura mínima de 850 °C ó 1.100 °C, si se "N" residuos peligrosos que contengan más del 1% de sustancias órganohalogenadas a la altura del precalcinador más próximo al horno.
- Cuando se produzca un corte de la alimentación de combustible principal.
- Cuando se produzcan fallos o averías en el dispositivo de depuración durante un período de tiempo superior a 4 horas si se está superando alguno de los límites de emisión establecidos legalmente.
- Cuando se produzcan fallos o averías en cualquier otro equipo perteneciente a la instalación el operador reducirá o detendrá el funcionamiento de la misma hasta que éste pueda reanudarse normalmente.

- Por encontrarse fuera de servicio (averías, mantenimiento, etc..) durante más de 3 días consecutivos, alguno de los siguientes adquirentes de mediciones en continuo: Partículas Totales, HCl, HF, NOx, SO₂, CO, COT, y Temperatura en la cámara de combustión.

2.6.- Los equipos de monitorización en continuo estarán sujetos al control y calibración según lo establecido en el R.D. 653/2003, de 30 de mayo. Se deberá realizar cada 3 años una Calibración de los sistemas automáticos de medida y anualmente una Verificación, todo ello certificado por Entidad Colaboradora de la Consejería de Medio Ambiente de acuerdo con la norma EN 14.181:2004.

2.7.- Todos los focos de emisión de gases y/o partículas deberán estar acondicionados para las mediciones y toma de muestras en chimeneas, situación, disposiciones, dimensión de conexiones y accesos, de acuerdo con lo establecido en el Anexo III de la Orden de 18 de octubre de 1976 del Ministerio de Industria.

2.8.- Se adoptarán todas las medidas preventivas y correctoras establecidas en el apartado 8 del Estudio de Impacto Ambiental.

2.9.- El titular de la instalación informará a la Delegación Provincial las paradas de la instalación que se prolonguen por un periodo superior a 3 meses, estén previstas o no.

3.- En la Fase de Cierre, Clausura y Desmantelamiento:

3.1.- Con una antelación de 10 meses al inicio en su caso de la fase de cierre definitivo, clausura y desmantelamiento de la instalación, Financiera y Minera deberá presentar un Proyecto de Desmantelamiento, suscrito por técnico competente, ante la Consejería de Medio Ambiente para su aprobación.

3.2.- El desmantelamiento y demolición se realizará de forma selectiva, de modo que se favorezca el reciclaje de los diferentes materiales contenidos en los residuos y quedando el terreno quede en las mismas condiciones que antes de iniciar dicha actividad y no se produzca ningún daño sobre el suelo y su entorno.

SEGUNDO

Seguimiento y Vigilancia Ambiental.

1.- Se controlarán mediante monitorización en continuo los siguientes parámetros: Partículas totales, HCl, HF, NO_x, SO₂, CO, COT, Temperatura en la cámara de combustión, así como el Caudal, Temperatura, Oxígeno y Presión de las emisiones en la chimenea del horno, suministrándose por la Consejería de Medio Ambiente el adquirente de los datos que se registren por los distintos analizadores para su incorporación a la Red de Vigilancia y Control de la Contaminación Atmosférica de Andalucía. Deberán además realizarse mediciones periódicas de los referidos parámetros contaminantes cada seis meses y para el caso de las Dioxinas y Furanos así como de los Metales pesados 4 mediciones anuales realizadas por Entidad Colaboradora de la Consejería de Medio Ambiente. Durante los 12 primeros meses de funcionamiento se realizarán una cada dos meses. Los resultados de las emisiones efectuadas estarán referidos a las siguientes condiciones: Temperatura de 273 °K, 101,3 kPa, 10% de oxígeno y gas seco.

2.- Los sistemas de depuración utilizados en las instalaciones dispondrán de un Plan de Mantenimiento para la prevención y detección de fallos y roturas (manómetros o similares para detección de cambios de presión) y avisadores acústicos, así como de dispositivos que permitan la interrupción inmediata de la maquinaria correspondiente. Dicho Plan de Mantenimiento deberá estar a disposición de la Delegación Provincial de Málaga de la Consejería de Medio Ambiente para la comprobación de su cumplimiento.

3.- Se dará cumplimiento a lo dispuesto en el Reglamento 668/80, de 8 de febrero, sobre Almacenamiento de Productos Químicos y sus Instrucciones Técnicas Complementarias y el R.D. 3485/1983 que lo modifica. Por otra parte se cumplirán las condiciones establecidas en el R.D. 2267/2004, de 3 de diciembre, por el que se aprueba el Reglamento de Seguridad Contra Incendios en los establecimientos e instalaciones de uso industrial y el R.D. 2177/1996, de 4 de octubre, que aprueba la NBE-CPI-96, y el R.D. 1492/1993, de 5 de noviembre, que aprueba el Reglamento de Instalaciones de Protección Contra Incendios, así como su Orden de desarrollo de 16 de abril de 1998.

4.- La entidad Financiera y Minera, S.A. presentará un Plan de Emergencia Interior que contemple los escenarios de riesgo derivados de la actividad, certificado por Organismo de Control Autorizado, conforme a la Orden Ministerial de 29 de noviembre de 2004, del Ministerio del Interior, por la que se aprueba el Manual de Autoprotección.

5.- Se actualizará el Plan de Vigilancia Ambiental establecido en el Estudio de Impacto Ambiental los dos años siguientes a la puesta en marcha de las instalaciones, debiendo ser presentado en esta Delegación Provincial.

6.- Anualmente y durante los dos años siguientes a la ejecución de las actuaciones proyectadas, se emitirá por el titular un informe global sobre el estado y progreso de las medidas preventivas y correctoras

aplicadas y sobre la eficacia de las mismas. Con independencia del plazo anterior cuando concurren circunstancias o sucesos que impliquen incidencias ambientales no previstas se emitirá un informe especial que se notificará de inmediato a esta Delegación Provincial.

7.- No serán admisibles en las instalaciones, de acuerdo con la documentación presentada por Financiera y Minera, S.A. los siguientes residuos:

- Residuos hospitalarios, infecciosos y citostáticos.
- Residuos radioactivos.
- Residuos explosivos.
- Residuos susceptibles de reaccionar y formar mezclas o vapores tóxicos.
- Residuos con PCB's.

8.- A los residuos utilizados como materias primas de sustitución se les exigirá para su admisión:

- Una homogeneidad que no perturbe las condiciones de combustión.
- Un contenido en halógenos totales expresados en Cloro Total inferior al 1%.
- Un contenido en materias lipófilas inferior al 0,5%.
- Un contenido de metales pesados volátiles (Cd+ Hg+ Tl) inferior a 100 ppm.
- Un contenido del resto de metales pesados (As+ Pb+ Cr+ Co+ Cu+ Mn+ Ni+ V) inferior al 1%.

9.- A los residuos utilizados como combustibles de sustitución se les exigirá para su admisión:

- Una homogeneidad que no perturbe las condiciones de combustión.
- Un contenido en halógenos totales expresados en Cloro total inferior al 2%.
- Un contenido en Mercurio menor del 0,2 %.
- Un contenido de metales pesados volátiles (Cd+ Hg+ Tl) inferior a 100 ppm.
- Un contenido el resto de metales pesados (As+ Pb+ Cr+ Co+ Cu+ Mn+ Ni+V) inferior al 1%.
- Ausencia de PCB's.
- Un contenido en Flúor menor del 1%.
- Un contenido en Azufre máximo del 6%.

Estas operaciones se realizarán en las condiciones determinadas en la Ley 10/98, de 21 de abril de Residuos, el Reglamento aprobado por R.D. 833/88 de 20 de julio, modificado por R.D. 952/1997 de 20 de junio, de Residuos tóxicos y el R.D. 653/2003, de 30 de mayo, sobre incineración de residuos, el Real Decreto 679/2006, de 2 de junio, por el que se regula la gestión de los aceites usados industriales, el Decreto 283/95 que aprueba el Reglamento de Residuos de la Comunidad Autónoma de Andalucía, y cuantas normas de desarrollo o modificaciones de las anteriores pudieran producirse durante la vigencia de la autorización.

10.- En el ejercicio de sus actividades de gestión de residuos peligrosos, la empresa Financiera y

Minera, S.A. deberá observar la legislación vigente sobre la materia, y, específicamente, las obligaciones recogidas en la Sección 2ª del Capítulo III del R.D. 833/88, en lo relativo a envasado, etiquetado y almacenamiento de residuos peligrosos, documento de admisión, documento de control y seguimiento, libro de registro de gestor, formalización de memoria anual de actividades, así como otras obligaciones recogidas en la citada Sección 2ª. En la Sección 3ª del Capítulo III, se recogen las obligaciones relativas al traslado de residuos peligrosos, que deberán ser cumplidas por la empresa Financiera y Minera, S.A., sin perjuicio del cumplimiento de las demás obligaciones sobre la materia que se contemplen en la normativa vigente.

11.- Cualquier modificación en las operaciones de gestión con relación a lo especificado en el Estudio de Impacto Ambiental presentado, deberá ser puesto previamente en conocimiento de la Delegación Provincial en Málaga de la Consejería de Medio Ambiente de la Junta de Andalucía, que podrán exigir medidas preventivas y correctoras adicionales.

12.- Una vez autorizada Financiera y Minera, S.A. para la valorización de residuos deberá cumplir las siguientes condiciones:

- a) Garantizar que los residuos que acepte para su gestión no sean otros que los que tiene autorizados.
- b) Disponer de laboratorio en el recinto, equipado de tal forma que puedan analizarse todos los parámetros contemplados en los criterios de admisión de residuos.
- c) Impedir que las instalaciones liberen sustancias contaminantes al suelo y a las aguas, para lo cual contemplará la impermeabilización de todas las superficies de almacenamiento de residuos, de tal forma que pueda retenerse cualquier posible derrame, así como las aguas pluviales contaminadas o de baldeo sobre superficies contaminadas, para su almacenamiento y posterior tratamiento. Únicamente podrán verterse a cauce aguas pluviales limpias con la consiguiente autorización pertinente.
- d) Cumplimentar los requisitos ambientales a que queda sujeto el Proyecto de valorización de residuos, especialmente aquellos que afectan a la autorización de gestión de residuos peligrosos.
- e) En caso de producirse variaciones sustanciales en los procesos de valorización o en la composición o estado físico de los residuos, deberá comunicarse a la Delegación Provincial en Málaga de la Consejería de Medio Ambiente de la Junta de Andalucía y a la Dirección General de Prevención y Calidad Ambiental de dicha Consejería que, previa comprobación de las modificaciones realizadas podrá, en su caso, conceder una nueva autorización.

Para la comprobación de las premisas del Estudio de Impacto Ambiental y del Plan de Vigilancia ambiental, la Consejería de Medio Ambiente podrá solicitar información en cualquier momento de los efectos ambientales de las actuaciones y efectuar las comprobaciones necesarias para garantizar el cumplimiento.

La presente Declaración de Impacto Ambiental contiene 19 páginas, incluidos los 2 Anexos y deberá hacerse pública conforme a lo dispuesto en el art. 27 del Reglamento de Evaluación de Impacto Ambiental de la Comunidad Autónoma de Andalucía, y será notificada al promotor del Proyecto objeto de la misma.

Málaga, 4 de marzo de 2007.

EL DELEGADO PROVINCIAL
DE LA CONSEJERÍA DE
MEDIO AMBIENTE EN MÁLAGA,



Fdo. Juan Ignacio Trillo Huertas.

CARACTERÍSTICAS BÁSICAS DE LA ACTUACIÓN.

• Localización.

Las instalaciones se localizan en la fábrica de cemento que la empresa Financiera y Minera, S.A. posee en la Barriada de La Araña, Ctra. de Almería, Km. 8, en el término municipal de Málaga.

Las coordenadas UTM en donde se encuentra la instalación son las siguientes:

X = 381.396

Y = 4.064.207

• Proceso general de fabricación.

La fábrica se dedica a la producción de clinker y cemento a partir de las siguientes materias primas: caliza, arcilla, pizarra y margas o esquistos.

El proceso consta de las siguientes etapas:

- Preparación del crudo.
- Calcinación.
- Molienda del clinker y adiciones.

El calor que se aporta en el proceso de calcinación produce la descomposición de las materias primas dando óxido cálcico y dióxido de carbono a una temperatura de 900 °C. Posteriormente se produce la clinkerización por la reacción del óxido cálcico con sílice, alúmina y óxido de hierro a una temperatura de 1400-1500 °C para formar silicatos y aluminatos de calcio que componen el clinker. Tras la molienda junto con el yeso y otros aditivos se obtienen 5 clases de cemento gris comerciales.

La capacidad de producción de la fábrica es de:

- 1.105.000 Toneladas anuales de clinker.

La combustión en los hornos actualmente se realiza a través de combustibles fósiles, generalmente coke de petróleo y hulla (300 Tn/día).

Las operaciones de valorización a las que se someterán los residuos que se incorporarán tanto como constituyentes del clinker como los que se aprovecharán energéticamente en las instalaciones de acuerdo con el Anexo I de la Orden MAM/304/2002, de 8 de febrero, son las siguientes: R1(Utilización principal como combustible), R5 (Reciclado o recuperación de otras materias inorgánicas) y R7 (Recuperación de componentes utilizados para reducir la contaminación).

- **Instalaciones existentes.**

Constan de lo siguiente:

- Trituración de materias primas:
T1: Trituradora de pizarra. Capacidad de 300 Tn/hora.
T2: Trituradora de caliza. Capacidad de 700 Tn/hora.
- Parque de prehomogeneización:
Prehomogeneización de calizas. Capacidad de 80.000 Tn.
Prehomogeneización de pizarras, gravas y yeso. Capacidad de 20.000 Tn.
- Molienda de crudo: 3 Molinos.
- Molienda de carbón: Molino vertical.
- Horno 1: Horno con precalcinador de 4 etapas y enfriadores satélites.
- Horno 2: Horno con precalcinador de 4 etapas y enfriadores satélites.
- Molienda de cemento: 3 Molinos.
- Silos de cemento:
9 Silos en la fábrica, con una capacidad de stock de 26.000 toneladas.
2 Silos en el Puerto de Málaga, con una capacidad de stock de 12.500 toneladas.
- Expediciones:
2 Líneas de ensacado de 8 bocas con aplicador automático.
8 Puntos de carga a granel.
2 Paletizadoras.
2 Cargadores de palets.

- **Instalaciones futuras.**

Se van a realizar una serie de modificaciones que se relacionan a continuación:

- Línea de cocción: Nuevo Horno con precalcinador de cinco etapas y Enfriador de parrillas semifijas con filtro de mangas de 12.000 m² de superficie filtrante, que sustituirá a los 2 Hornos actuales y a los electrofiltros de los mismos.

Residuos de la formulación, fabricación, distribución y utilización (FFDU) de revestimientos (pinturas, barnices, y esmaltes vítreos), adhesivos, sellantes, y tintas de impresión.

080202, 080203.

Residuos de procesos térmicos.

100102, 100103, 100105, 100107,
100115, 100117, 100119,
100124, 100126, 100201, 100202,
100208, 100210, 100212, 100214,
100215, 100302, 100304*, 100305,
100320, 100322, 100324,
100326, 100328, 100410, 100501,
100509, 100601, 100604,
100610, 100701, 100708, 100804,
100809, 100814, 100816, 100818, 100820, 100903, 100905*, 100906,
100907*, 100908, 100909*, 100910, 101003,
101006, 101007*, 101008, 101010,
101012, 101105, 101110, 101112,
101114, 101115*, 101116,
101118, 101120, 101201, 101203,
101205, 101206, 101208, 101209, 101210, 101213,
101301, 101304, 101306, 101307, 101310, 101311, 101312*, 101313, 101314.

Residuos del tratamiento químico de superficies y del recubrimiento de metales y otros materiales; residuos de la hidrometalurgia no férrea.

110110.

Residuos de moldeo y del tratamiento físico y mecánico de superficie de metales y plásticos.

120101, 120102, 120103, 120104, 120113,
120116*, 120117, 120121.

Residuos no especificados en otro capítulo de la lista.

160803, 160804, 161101*, 161103*, 161104, 161105*, 161106.

Residuos de la construcción y demolición (incluida la tierra excavada de zonas contaminadas).

170101, 170102, 170103, 170106*, 170107,
170504, 170801*, 170802, 170903*, 170904.

Residuos de las instalaciones para el tratamiento de residuos, de las plantas externas de tratamiento de aguas residuales y de la preparación de agua para consumo humano y de agua para uso industrial.

190112, 190114, 190119, 190802, 190901,
190902, 190903, 191002,
191202, 191203, 191209, 191212,
191301*, 191302, 191304, 191306.

2) **Combustibles alternativos**, diferenciándose entre ellos y según sus características físicas tres categorías:

- Combustibles sólidos no pulverulentos.
- Combustibles sólidos pulverulentos.
- Combustibles líquidos.

Los **residuos** que la empresa pretende utilizar como **combustibles** para su valorización, de conformidad con la Orden MAM/304/2002, de 8 de febrero, por la que se publican las operaciones de valorización y eliminación de residuos y la lista europea de residuos, serán los siguientes:

Combustibles sólidos no pulverulentos

Residuos de la agricultura, horticultura, acuicultura, selvicultura, caza y pesca; residuos de la preparación y elaboración de alimentos.

020103, 020104, 020107, 020203, 020304, 020601.

Residuos de la transformación de la madera y de la producción de tableros y muebles, pasta de papel, papel y cartón.

030101, 030104*, 030105, 030301, 030307, 030308, 030310.

Residuos de la industria del cuero y de la piel y textil.

040109, 040209, 040221, 040222.

Residuos de procesos químicos orgánicos.

070213, 070514, 070599.

Residuos de envases, absorbentes, trapos de limpieza, materiales de filtración y ropas de protección no especificado en otras categorías.

150101, 150102, 150103, 150105, 150106,

150109, 150110*, 150202*, 150203.

Residuos no especificados en otro capítulo de la lista.

160103, 160119, 160122, 160304, 160306, 160804, 161102.

Residuos de la construcción y demolición (incluida la tierra excavada de zonas contaminadas).

170201, 170203.

Residuos de las instalaciones para el tratamiento de residuos, de las plantas externas de tratamiento de aguas residuales y de la preparación de agua para consumo humano y de agua para uso

industrial.

190203, 190204*, 190209*, 190210,
190211*, 190501, 190502, 190805, 191201, 191204, 191210.

Residuos municipales (residuos domésticos y residuos asimilables procedentes de comercios, industrial e instituciones), incluidas las fracciones recogidas selectivamente.

200101, 200301.

Instalaciones la valorización de combustibles sólidos no pulverulentos.

Las elementos principales que comprende las instalaciones del proceso de valorización constan de:

- 1 Foso de almacenaje de 400 m³.
- 1 Polipasto birrail con pulpo electrohidráulico.
- 1 Tolva de alimentación de 28,5 m³.
- 1 Rodillo disgregador.
- 1 Banda de alimentación de 650 mm.
- 3 Cintas transportadoras de 650 mm.
- 1 Torre de transferencia.
- 1 Sistema de alimentación a horno mediante clapetas.
- 1 Junta compensadora metálica.
- 1 Tolvín de carga a horno.

COMBUSTIBLES SÓLIDOS PULVERULENTOS

Residuos de la agricultura, horticultura, acuicultura, silvicultura, caza y pesca; residuos de la preparación y elaboración de alimentos.

020102, 020103, 020104, 020107, 020202,
020203, 020304, 020601, 020702, 020705.

Residuos de la transformación de la madera y de la producción de tableros y muebles, pasta de papel, papel y cartón.

030101, 030104*, 030105,
030301, 030307, 030308, 030310.

Residuos de la industria del cuero y de la piel y textil.

040109, 040209, 040221, 040222.

Residuos del refinado del petróleo, purificación del gas natural y tratamiento pirolítico del carbón.

050116.

Residuos de procesos químicos inorgánicos.

061302*, 061303, 061305*.

Residuos de procesos químicos orgánicos.

070213, 070514, 070599.

- 2 Transportadores de rosca sinfín.
- 1 Elevador de cangilones.
- 1 Silo de almacenamiento.
- 2 Filtros de desempolvado.
- 1 Extractor rotativo de rosca planetaria.
- 1 Báscula dosificadora.
- 1 Tolva tampón de transición.
- 1 Transportador neumático a horno.

Combustibles líquidos

Residuos de la agricultura, horticultura, acuicultura, selvicultura, caza y pesca; residuos de la preparación y elaboración de alimentos.

020101, 020107, 020204, 020301, 020303,
020304, 020305, 020403, 020502, 020601,
020603, 020702, 020705.

Residuos de la transformación de la madera y de la producción de tableros y muebles, pasta de papel, papel y cartón.

030201*, 030205*, 030302, 030311.

Residuos de la industria del cuero y de la piel y textil.

040103*, 040107, 040109, 040210, 040217, 040220.

Residuos del refinado del petróleo, purificación del gas natural y tratamiento pirolítico del carbón.

050110, 050113, 050116.

Residuos de procesos químicos orgánicos.

070112, 070212, 070217, 070312, 070412, 070612, 070712.

Residuos de la formulación, fabricación, distribución y utilización (FFDU) de revestimientos (pinturas, barnices y esmaltes vítreos), adhesivos, sellantes, y tintas de impresión.

080112, 080114, 080116, 080118, 080120,
080308, 080313, 080410, 080412, 080416.

Residuos de procesos térmicos.

100121.

Residuos de moldeado y del tratamiento físico y mecánico de superficie de metales y plásticos.

120115.

Residuos de disolventes, refrigerantes y propelentes orgánicos (excepto los de los capítulos 070000 y 080000).

140603*, 140605*.

Residuos no especificados en otro capítulo de la lista.

160113*, 160114*, 160122, 160304, 160306.

Residuos de las instalaciones para el tratamiento de residuos, de las plantas externas de tratamiento de aguas residuales y de la preparación de agua para consumo humano y de agua para uso industrial.

190203, 190204*, 190205*, 190206, 190207*,
190208*, 190210, 190211*, 190304*, 190305,
190805, 190806*, 190812, 190814, 190905, 191106.

Instalaciones la valorización de combustibles líquidos.

Las instalaciones que comprende dicho proceso de valorización constan de:

- 4 Filtros estáticos en paralelo de 10 mm. de malla.
- 1 Dilacerador con capacidad de 50 m³/hora.
- 2 Bombas de descarga y recirculación de 50 m³/hora.
- 2 Depósito de almacenamiento de 250 m³ con agitador de líquidos para APC.
- 1 Depósito de almacenamiento de 250 m³ con agitador de líquidos para BPC.
- 1 Filtro autolimpiante de paso máximo 3 mm.
- 2 Filtros en paralelo de paso máximo 3 mm.
- 2 Bombas de inyección de caudal variable.
- 2 Medidores de caudal.
- 1 Circuito de aire de atomización.
- 1 Depósito de 3000 l. para aguas contaminadas.
- 1 Cubeto de retención para los tanques de APC y BPC.
- 1 Sistema de venteo de tanques.

● **Consumo de Residuos estimados.**

- Combustibles líquidos:

	Tn/año
Líquidos de Alto Poder Calorífico (APC) PCI > 2.500 Kcal/Kg.	24.000
Líquidos de Bajo Poder Calorífico (BPC) PCI < 2.500 Kcal/Kg.	8.000
Total	32.000

- Combustibles sólidos no pulverulentos:

La instalación que se proyecta se diseñan para tratar aproximadamente 15.000 m³/año. Estimando la llegada de 5 camiones semanales de 60 m³/camión y con una utilización media de 50 semanas se obtiene una utilización media de 15.000 Tn/año.

- Combustibles sólidos pulverulentos:

Estimando una producción de 6 m³/hora (y aproximadamente un 50% menor que la capacidad de la instalación) con 8 horas en producción diarias y 330 días al año, se obtiene una producción media de 15.000 Tn/año.

ANEXO II

IDENTIFICACIÓN DE LAS PRINCIPALES INCIDENCIAS AMBIENTALES.

MEDIDAS PREVENTIVAS Y CORRECTORAS DEL ESTUDIO DE IMPACTO

AMBIENTAL.

1.- Identificación y Valoración de Impactos.

En el apartado 7 del Estudio de Impacto Ambiental se establecen las relaciones entre las acciones de la actuación proyectada y los efectos previstos en el entorno, tanto en la construcción, explotación y abandono. Los factores tenidos en cuenta son los siguientes:

- Calidad del aire.
- Niveles sonoros y vibraciones.
- Aguas superficiales y subterráneas.
- Suelo.
- Vegetación.
- Fauna.
- Flujos de vegetación y Energía.
- Paisaje.
- Usos del suelo.
- Espacios Protegidos.
- Patrimonio cultural.
- Población/Vecindario.
- Creación de empleo.
- Planeamiento urbanístico.

ANEXO V

PLAN DE VIGILANCIA Y CONTROL

1. PLAN DE VIGILANCIA

Este Plan de Vigilancia será efectuado con los medios técnicos de la Consejería de Medio Ambiente y se aplica a toda la instalación objeto de Autorización. La Consejería de Medio Ambiente, a través de su personal funcionario podrá, en todo tiempo y sin previo aviso, acceder a las instalaciones y realizar las visitas que estime convenientes. A estos efectos, cumpliéndose con las normas de seguridad internas y salvo causa mayor, se garantizará, previa identificación de los inspectores funcionarios, el acceso a la empresa de forma inmediata.

No obstante lo anterior, se establece en este Anexo de la AAI, las actuaciones mínimas que durante el periodo de vigencia de la presente autorización, serán efectuadas por personal técnico de la Consejería de Medio Ambiente. Las auditorias en adelante descritas, serán ejecutadas sin previo aviso al titular, quien deberá facilitar la entrada a las instalaciones a cuanto personal correctamente acreditado se persone en las mismas. Si, según el titular, existiera requisito de seguridad, formación o cualquier otro que se considere necesario para la correcta ejecución de los trabajos en el interior de las instalaciones, en el plazo máximo de dos meses desde la notificación de la presente AAI, el titular deberá informar por escrito de los mismos a la Delegación Provincial correspondiente, entendiéndose ésta que si no se recibe la mencionada información, no existe requisito alguno de admisión, siendo posible la entrada en las instalaciones en cualquier momento y circunstancia. Si durante la vigencia de la presenta AAI cambiasen los requisitos de seguridad, en el sentido antes descrito, será comunicado convenientemente a la correspondiente D.P.

Las auditorias descritas tienen la consideración de inspecciones en materia de protección ambiental, por lo que estarán sujetas a la tasa prevista en la Sección 9ª - "Tasa para la prevención y el control de la contaminación" del Capítulo II - "Tasas" de la ley 18/2003, de 29 de diciembre, por la que se aprueban medidas fiscales y administrativas.

La Delegación Provincial de Málaga de la Consejería de Medio Ambiente podrá proceder a la realización de las siguientes auditorias, en la que las actuaciones de vigilancia consistirán en:

Concepto: INSPECCION	Actuación (años)			
	Inicial	+2	+4	+6
INSPECCIÓN SIN TOMA DE MUESTRAS. Inspección Especial, incluyendo preparación de cuestionario, dos visitas a la instalación de dos técnicos y elaboración de documentos	X	X		

PARA LA INSPECCIÓN CON TOMA DE MUESTRAS

Concepto: EMISIONES A LA ATMOSFERA	Código	Actuación (años)			
Horno de clinker, Molino de crudo y Enfriador de Parrilla (P2G2/H3)		Inicial	+2	+4	+6
MUESTREO ESPECIAL, EMISIÓN, Inspección reglamentaria en foco de emisión con muestreo isocinético incluyendo dioxinas y furanos, COV's y HAP y analizador de gases de acuerdo con la Orden Ministerial de 18 de octubre de 1976, incluyendo desplazamientos, dietas e informes	Matm-em tipo 3	X		X	

Concepto: EMISIONES A LA ATMOSFERA	Código	Actuación (años)			
Molino 1. P1G1/ M1		Inicial	+2	+4	+6
MUESTREO COMPLETO, EMISIÓN, Inspección reglamentaria en foco de emisión con muestreo isocinético y analizador de gases de acuerdo con la Orden Ministerial de 18 de octubre de 1976, incluyendo desplazamientos, dietas e informes	Matm-em tipo 2	X		X	

Concepto: EMISIONES A LA ATMOSFERA	Código	Actuación (años)			
Molino 2. P1G2/ M2		Inicial	+2	+4	+6
MUESTREO COMPLETO, EMISIÓN, Inspección reglamentaria en foco de emisión con muestreo isocinético y analizador de gases de acuerdo con la Orden Ministerial de 18 de octubre de 1976, incluyendo desplazamientos, dietas e informes	Matm-em tipo 2	X		X	

Concepto: EMISIONES A LA ATMOSFERA	Código	Actuación (años)			
Molino 3. P1G3/ M3		Inicial	+2	+4	+6
MUESTREO COMPLETO, EMISIÓN, Inspección reglamentaria en foco de emisión con muestreo isocinético y analizador de gases de acuerdo con la Orden Ministerial de 18 de octubre de 1976, incluyendo desplazamientos, dietas e informes	Matm-em tipo 2	X		X	

Concepto: EMISIONES A LA ATMOSFERA	Código	Actuación (años)			
Molino de cemento 5. P3G1/ M5		Inicial	+2	+4	+6
MUESTREO COMPLETO, EMISIÓN, Inspección reglamentaria en foco de emisión con muestreo isocinético y analizador de gases de acuerdo con la Orden Ministerial de 18 de octubre de 1976, incluyendo desplazamientos, dietas e informes	Matm-em tipo 2	X		X	

Concepto: EMISIONES A LA ATMOSFERA	Código	Actuación (años)			
Molino de cemento 6. P3G2/ M6		Inicial	+2	+4	+6
MUESTREO COMPLETO, EMISIÓN, Inspección reglamentaria en foco de emisión con muestreo isocinético y analizador de gases de acuerdo con la Orden Ministerial de 18 de octubre de 1976, incluyendo desplazamientos, dietas e informes	Matm-em tipo 2	X		X	

Concepto: EMISIONES A LA ATMOSFERA	Código	Actuación (años)			
Molino de cemento 7. P3G3/ M7		Inicial	+2	+4	+6
MUESTREO COMPLETO, EMISIÓN, Inspección reglamentaria en foco de emisión con muestreo isocinético y analizador de gases de acuerdo con la Orden Ministerial de 18 de octubre de 1976, incluyendo desplazamientos, dietas e informes	Matm-em tipo 2	X		X	

Concepto: EMISIONES A LA ATMOSFERA	Código	Actuación (años)			
Molino de carbón. P2G1/ M4		Inicial	+2	+4	+6
MUESTREO COMPLETO, EMISIÓN, Inspección reglamentaria en foco de emisión con muestreo isocinético y analizador de gases de acuerdo con la Orden Ministerial de 18 de octubre de 1976, incluyendo desplazamientos, dietas e informes	Matm-em tipo 2	X		X	

Concepto: EMISIONES A LA ATMOSFERA	Código	Actuación (años)			
Separador molino 5. P3G4/M5		Inicial	+2	+4	+6
MUESTREO COMPLETO, EMISIÓN, Inspección reglamentaria en foco de emisión con muestreo isocinético y analizador de gases de acuerdo con la Orden Ministerial de 18 de octubre de 1976, incluyendo desplazamientos, dietas e informes	Matm-em tipo 2	X		X	

Concepto: EMISIONES A LA ATMOSFERA	Código	Actuación (años)			
Separador molino 6. P3G5/M6		Inicial	+2	+4	+6
MUESTREO COMPLETO, EMISIÓN, Inspección reglamentaria en foco de emisión con muestreo isocinético y analizador de gases de acuerdo con la Orden Ministerial de 18 de octubre de 1976, incluyendo desplazamientos, dietas e informes	Matm-em tipo 2	X		X	

Concepto: EMISIONES A LA ATMOSFERA	Código	Actuación (años)			
Separador molino 7. P3G6/M7		Inicial	+2	+4	+6
MUESTREO COMPLETO, EMISIÓN, Inspección reglamentaria en foco de emisión con muestreo isocinético y analizador de gases de acuerdo con la Orden Ministerial de 18 de octubre de 1976, incluyendo desplazamientos, dietas e informes	Matm-em tipo 2	X		X	

Concepto: EMISIONES A LA ATMOSFERA	Código	Actuación (años)			
Envasadora 1. P5G1		Inicial	+2	+4	+6
MUESTREO COMPLETO, EMISIÓN, Inspección reglamentaria en foco de emisión con muestreo isocinético y analizador de gases de acuerdo con la Orden Ministerial de 18 de octubre de 1976, incluyendo desplazamientos, dietas e informes	Matm-em tipo 2	X		X	

Concepto: EMISIONES A LA ATMOSFERA	Código	Actuación (años)			
		Inicial	+2	+4	+6
Envasadora 2. P5G2					
MUESTREO COMPLETO, EMISIÓN , Inspección reglamentaria en foco de emisión con muestreo isocinético y analizador de gases de acuerdo con la Orden Ministerial de 18 de octubre de 1976, incluyendo desplazamientos, dietas e informes	Matm-em tipo 2	X		X	

Concepto: EMISIONES A LA ATMOSFERA	Código	Actuación (años)			
		Inicial	+2	+4	+6
Trituradora 1. P4T1/T1					
MUESTREO COMPLETO, EMISIÓN , Inspección reglamentaria en foco de emisión con muestreo isocinético y analizador de gases de acuerdo con la Orden Ministerial de 18 de octubre de 1976, incluyendo desplazamientos, dietas e informes	Matm-em tipo 2	X		X	

Concepto: EMISIONES A LA ATMOSFERA	Código	Actuación (años)			
		Inicial	+2	+4	+6
Trituradora 2. P4T2/ T2					
MUESTREO COMPLETO, EMISIÓN , Inspección reglamentaria en foco de emisión con muestreo isocinético y analizador de gases de acuerdo con la Orden Ministerial de 18 de octubre de 1976, incluyendo desplazamientos, dietas e informes	Matm-em tipo 2	X		X	

Concepto: INMISION	Código	Actuación (años)			
		Inicial	+2	+4	+6
MUESTREO BASICO, INMISIONES , Inspección de partículas con captadores de partículas totales en suspensión y partículas sedimentables según Decreto 15/2006, de 25 de julio de 2006 en tres puntos simultáneamente, acondicionamiento de filtros, incluyendo desplazamientos, dietas e informes	Matm-im tipo 1	X		X	

Concepto: RUIDO	Código	Actuación (años)			
		Inicial	+2	+4	+6
MUESTREO BÁSICO, RUIDO , Inspección reglamentaria de ruidos en emisiones o inmisiones de acuerdo con el Decreto 326/2003, de 25 de Noviembre, por el que se aprueba el Reglamento de Protección contra la contaminación acústica, actividad parada y en marcha y en horarios diurno y nocturno.	M _{i(ruido)}	X		X	

Concepto: VERTIDOS AGUAS SANITARIAS Y PLUVIALES	Código	Actuación (años)			
		Inicial	+2	+4	+6
MUESTREO BÁSICO, AGUAS , Inspección reglamentaria de aguas con toma de muestras(2) puntual, medidas de parámetros "in situ" y parámetros generales, incluyendo desplazamientos	M _{i(aguas)} tipo 1	X		X	

Concepto: SUELOS	Código	Actuación (años)			
		Inicial	+2	+4	+6
MUESTREO ESPECIAL, SUELOS , Toma de muestras de suelo (10 puntos y 3 submuestras), preparación, digestión y análisis de parámetros generales y metales incluyendo desplazamientos	M _{i(suelos)} tipo 3	X		X	

Concepto: VALORIZACION DE RESIDUOS	Código	Actuación (años)			
		Inicial	+2	+4	+6
MUESTREO COMPLETO, RESIDUOS , Toma de muestras de residuos (cinco puntos y tres submuestras), preparación, digestión y análisis de parámetros generales y metales incluyendo desplazamientos.	M _{i(res)} tipo 2	X		X	

Los Sistemas Automáticos de Medida instalados en el Horno de clínker (P2G2/H3) serán objeto de Vigilancia en los siguientes aspectos:

- Análisis de la Certificación realizada por una Entidad Colaboradora de la Consejería de Medio Ambiente (en adelante, ECCMA) según el Apartado Control Externo de este Anexo, dentro de los primeros seis meses de vigencia de esta Autorización.
- Muestreo y análisis paralelo contra métodos analíticos de referencia.

2. PLAN DE CONTROL

Se entenderá como Plan de Control todas aquellas mediciones y actuaciones que SOCIEDAD FINANCIERA Y MINERA, S.A. debe realizar como consecuencia de la legislación medioambiental aplicable y de los condicionantes impuestos en los Sistemas Automáticos de Medición, distinguiéndose entre control interno o actuaciones que pueden ser efectuadas con medios propios o por una Entidad Colaboradora de la Consejería de Medio Ambiente en materia de Protección Ambiental, en adelante ECCMA, y Control Externo que necesariamente deben ser realizados por una ECCMA.

Este Plan de Control será efectuado con los medios técnicos de la propia instalación, por una ECCMA en el campo correspondiente y/o laboratorio de ensayo acreditado por la ISO 17025.

2.1. DENTRO DE LOS SEIS MESES DESDE LA ENTRADA EN VIGOR DE ESTA AUTORIZACIÓN

SOCIEDAD FINANCIERA Y MINERA, S.A. deberá presentar ante la Delegación Provincial de Málaga de la Consejería de Medio Ambiente una Certificación, emitida por un técnico competente y visada, en la que se acredite que la instalación se ajusta al proyecto presentado y autorizado; y Certificación, emitida por ECCMA, en la que se acredite que la instalación se ajusta a las medidas y condiciones incluidas en esta Resolución.

Además, también se deberá certificar:

1. Adecuación de los focos, tal como establece la Orden Ministerial, de 18 de octubre de 1.976, sobre prevención y corrección de la contaminación de origen industrial, y la instrucción técnica DI-ITE-I-01/4 "Acondicionamiento de focos fijos de emisión de gases para el muestreo isocinético" elaborada de acuerdo con la Orden Ministerial de 18 de octubre de 1976 y que se incluye en el Anexo VIII.
2. Adecuación del Plan de calibración y mantenimiento de los Sistemas Automáticos de Medida, revisando el registro documental a seguir por las instalaciones.
3. Certificación de los Sistemas Automáticos de Medida implantados en el Horno de clínker (P2G2/H3) de acuerdo con la EN 14.181 que incluya:
 - Calibración mediante medidas contra métodos de referencia., con un mínimo de 15 pares de valores, al menos 3 días, durante 8-10 horas, dentro de 4 semanas. La duración de las medidas será de al menos 30 minutos, o 4 veces el tiempo de respuesta del equipo.
 - Cálculo de la deriva del sistema.
 - Establecimiento de las características del funcionamiento acorde con cada parámetro y según su norma de referencia (límite de detección, efectos de sustancias interferentes, tiempos de respuesta, derivas de cero y span, desviación típica y errores sistemáticos).

Esta certificación se podrá realizar más tarde de los 6 meses indicados, en función del desarrollo del proceso de puesta en marcha del nuevo horno y previa notificación del aplazamiento a la DPCMA. Durante el período de puesta en marcha, se realizarán en el foco del horno de clínker medidas quincenales de los parámetros monitorizados en continuo.

4. Adecuación de la zona habilitada para el almacenamiento de los residuos a los condicionantes descritos en esta autorización.
5. Adecuación de los puntos de vertido a los condicionantes descritos en la presente Autorización.
6. Comprobación de los Sistemas Automáticos de Medida instalados conforme a las características generales descritas en la norma UNE 77.077 (instalación, identificación, elementos mínimos, instalación y sus condiciones ambientales).
7. Adecuación del Plan de calibración y mantenimiento, revisando el registro documental a seguir por las instalaciones. Dicho plan deberá considerar lo establecido en la norma UNE 77.077, además de cualquier otra norma sobre especificaciones técnicas relativas al análisis monitorizado.
8. Certificación inicial de los Sistemas Automáticos de Medida, que incluya:
 - Un ensayo contradictorio cada 24 h, durante cinco días, según las normas establecidas en el plan de calibración y mantenimiento.
 - Establecimiento de las características de funcionamiento según el plan de calibración y mantenimiento, para cada parámetro de acuerdo con la norma ISO 15.839 y su norma de referencia (límites de detección, límites de cuantificación, efectos de sustancias interferentes, linealidad, tiempos de respuesta, derivas, desviación típica y errores sistemáticos, ...).

Los Sistemas Automáticos de Medida Atmosféricos, serán sometidos a un Sistema de Gestión conforme a lo descrito en la norma EN 14.181.

En cuanto al cumplimiento de la normativa de calidad y prevención acústica, se requerirá la presentación de un estudio acústico realizado por una ECCMA autorizada por la Consejería de Medio Ambiente para dicha actuación. Dicho estudio recogerá el cumplimiento de las normas de Calidad y Prevención establecidas en el Decreto 326/2003, de 25 de noviembre, y en su caso, en las Ordenanzas Municipales sobre la materia.

El promotor deberá presentar igualmente una certificación de cumplimiento de las normas de calidad y prevención acústica que será expedido por una ECCMA de conformidad con el artículo 38.1 de dicho Decreto y entregado en la respectiva Delegación Provincial de la CMA.

En cuanto al cumplimiento de la normativa de calidad de suelos, se requerirá la presentación de un Informe Preliminar de situación para cada uno de los suelos en los que se desarrolla dicha actividad.

El titular de la instalación deberá asimismo informar convenientemente a la DPCMA la fecha en que la instalación ha comenzado su funcionamiento, indicando, si procede, las fases de puesta en marcha.

Información a la consejería

El Informe de elaborado por la ECCMA asociado a este primer control será entregado a la Delegación Provincial de la Consejería de Medio Ambiente de Málaga en el formato papel acompañado de CD-ROM que incluya todos los archivos

informáticos (texto, planos, mapas, hojas de cálculo, certificados de calibración, etc...) necesarios para la correcta interpretación de los resultados. Deberá incluir asimismo, y entre otra documentación:

- Registros actualizados de cuantas operaciones se contemplen en el Plan de Mantenimiento asociado a los equipos de depuración de gases y vertidos.
- Plano de redes de evacuación de todo tipo de aguas, reflejando situación de las arquetas para la toma de muestras.
- Previsión anual de generación de Residuos Peligrosos y No Peligrosos, indicando los procesos en los que se generan y la tipología y código de los mismos.

2.2.- CONTROL EXTERNO

Serán realizados en todos los casos por una ECCMA bajo la responsabilidad del titular.

2.2.1. ATMÓSFERA

2.2.1.1. Mediciones periódicas

Los focos identificados en el apartado A. ATMÓSFERA del Anexo III de esta Resolución, están catalogados en el Anexo I del Decreto 74/1996, de 20 de febrero, por el que se aprueba el reglamento de la Calidad del Aire. En concreto, el foco "Horno de clinker 3, Molino de crudo y enfriador de parrilla" (P2G2/H3) está catalogado como grupo A, epígrafe 1.10.1, mientras que los focos P1G2/ M2, P1G1/ M1, P1G3/ M3 , P3G1/M5, P3G2/M6 ,P3G3/ M7, P2G1/ M4, P3G4/M5, P3G5/M6 y P3G6/M7, se catalogan como Grupo B, siendo de grupo C los focos P5G1 , P5G2, P4T2/ T2, P4T1/T1.

Por ello, de acuerdo con lo previsto en el citado Decreto, Sociedad Financiera y Minera, S.A. deberá realizar un control periódico de las emisiones de cada foco, analizando los parámetros contaminantes para los que se han fijado límite de emisión: cada dos años para el foco del grupo A, cada tres para los del Grupo B y cada cinco para los del Grupo C, en las siguientes condiciones:

Duración del control: 8 horas.

Frecuencia: la fijada anteriormente según el grupo al que pertenece el foco.

Número de muestreos: tres.

Duración del muestreo: 1 hora.

Unidad de expresión: mg/Nm³.

Notas:

1. La duración del muestreo puede reducirse en caso de colmatación de los filtros, siempre y cuando quede este hecho evidenciado.
2. Los valores se expresarán en condiciones secas.
3. Los valores se expresarán a 1 atmósfera de presión y 273 K.

4. El límite de cuantificación del método analítico de ensayo utilizado en laboratorio de apoyo, será aquel que, tras conversión del resultado final a las unidades de expresión especificadas, nunca sea superior al VLE impuesto en esta Autorización.
5. Como método de muestro y ensayo de empleará un procedimiento acreditado por ENAC.
6. El oxígeno medido será el valor integrado de las mediciones realizadas en el mismo intervalo correspondiente al ensayo del parámetro evaluado. Este valor será empleado para la corrección del oxígeno de referencia.
7. En el caso de control de inmisión se deberán determinar las condiciones atmosféricas (velocidad y dirección de los vientos predominantes durante los muestreos, presión atmosférica, temperatura, humedad,...) a fin de evaluar su influencia sobre los ensayos realizados.

Adicionalmente, se realizará una medición periódica en inmisión de las emisiones difusas, para las partículas en suspensión mediante captadores de alto volumen y para las partículas sedimentables mediante captadores de bajo volumen, con una periodicidad anual, siguiendo las indicaciones del Decreto 151/2006, de 25 de julio, por el que se establecen los valores límite y la metodología a aplicar en el control de las emisiones no canalizadas de partículas por actividades potencialmente contaminadoras de la atmósfera.

Estos controles serán realizados por una ECCMA. No obstante, al encontrarse el foco denominado Horno de clinker 3, Molino de crudo y Enfriador de Parrilla monitorizado, la verificación anual por ECCMA de acuerdo a la norma EN 14.181:2004, se convalidará a efecto del cumplimiento de las mediciones periódicas.

Aparte de los contaminantes para los que se establecen límites de emisión, en todas las inspecciones periódicas deberán medirse los siguientes parámetros:

- Caudal de gases, concentración de oxígeno, temperatura y contenido de vapor de agua de los gases de escape. No será necesaria la medición continua de vapor de agua cuando los gases de escape del muestreo se sequen antes de que se analicen las emisiones.

Para el foco Horno de clinker 3, Molino de crudo y Enfriador de Parrilla (P2G2/H3), se realizarán también controles periódicos, de conformidad con lo dispuesto en el anexo III del Real Decreto 653/2003, en concreto:

- Cuatro mediciones anuales de metales pesados, dioxinas y furanos y FH, si bien durante los 12 primeros meses siguientes al otorgamiento de la presente AAI, se realizará una medición al menos cada dos meses.
- Al menos una vez al año se verificarán adecuadamente el tiempo de permanencia de la temperatura mínima y el contenido de oxígeno de los gases de escape cuando se ponga en funcionamiento la instalación y en las condiciones más desfavorables de funcionamiento que se puedan prever.

2.2.1.2. Sistemas Automáticos de Medida de Emisiones Atmosféricas

Al menos cada tres años se realizará Certificación, por una ECCMA autorizada, de cada uno de los Sistemas Automáticos de Medida instalados en el foco denominado "Horno de clinker 3, Molino de crudo y enfriador de parrilla" de acuerdo con la norma EN 14.181:2004 que incluya:

1. Calibración mediante medidas paralelas contra métodos normalizados, con un mínimo de 15 valores, al menos en 3 días, durante 8-10 horas, dentro de 4 semanas. La duración de las medidas será de al menos 30 minutos, ó 4 veces el tiempo de respuesta del equipo.
2. Cálculo de la desviación del sistema.
3. Establecimiento de las características de funcionamiento acorde con cada parámetro y según su norma de referencia (límites de detección, efectos de sustancias interferentes, tiempos de respuesta, derivas de cero y span, desviación típica y errores sistemáticos)
4. Establecimiento de las correlaciones necesarias en el caso de parámetros sustitutos.

Anualmente, se realizará Verificación por una ECCMA de acuerdo con la norma EN 14.181:2004 que incluya:

1. Verificación de la calibración mediante medidas paralelas contra métodos normalizados, con un mínimo de 5 valores en un día. La duración de estas medidas será de al menos 30 minutos, o 4 veces el tiempo de respuesta del equipo.
2. Cálculo de la desviación de sistema.
3. Comprobación de las características de funcionamiento acorde con cada parámetro y según su norma de referencia (límite de detección, efectos de sustancias interferentes, tiempos de respuestas, derivas de cero y span, desviación típica y errores sistemáticos).
4. Comprobación de la adecuación de las correlaciones disponibles así como su rango de validez.

2.2.2.- RUIDOS

Al tratarse de una actividad con incidencia en la contaminación acústica, se establece la obligatoriedad de realizar por una ECCMA autorizada medidas de control de las emisiones acústicas con una periodicidad bienal. Los puntos de control serán seleccionados de acuerdo con las zonas en que sea previsible encontrar una mayor contaminación acústica. Los controles se realizarán en el momento en que los niveles de ruido sean mayores. Se determinarán también parámetros como humedad, temperatura y presión ambiental.

En todo momento se cumplirá con lo estipulado en el D 326/2003, de 25 de noviembre, por el que se aprueba el Reglamento de Protección contra la Contaminación Acústica en Andalucía.

2.2.3.- AGUAS CONTINENTALES

Tanto el vertido de aguas sanitarias como el de pluviales se someterá, a través de un laboratorio acreditado, a controles (con la periodicidad y parámetros) expuestos en el apartado C del Anexo III de la presente Resolución.

2.2.4.- MATERIAS PRIMAS SECUNDARIAS Y RESIDUOS

Una vez al año por ECCMA se llevará a cabo el muestreo y análisis de materias primas, clinker, combustibles tradicionales y combustibles alternativos a fin de realizar un balance estequiométrico completo que confirme la idoneidad del proceso. Dichos análisis incluirán como mínimo, análisis de halógenos, azufre y metales pesados en materias primas, clinker y combustibles tradicionales, así como el análisis de halógenos, azufre, metales pesados y PCB en combustibles alternativos.

En relación con el laboratorio de SOCIEDAD FINANCIERA Y MINERA, S.A., si no se opta por la acreditación requerida para aquellos procedimientos de análisis, deberá someterse al control anual de una ECCMA, en materia de residuos, con el consiguiente alcance:

- por cada familia de materias primas secundarias y residuos recibidos se tomará una de las muestra de seguimiento conservadas en el mes anterior para su análisis por la ECCMA
- se realizarán tomas de muestras y análisis puntuales en cada uno de los almacenamiento de residuos líquidos y pastosos.
- el informe final de la ECCMA con los resultados obtenidos y conclusiones deberá ser remitido a la DPCMA, en el plazo máximo de tres meses desde que éste sea recibido por SOCIEDAD FINANCIERA Y MINERA, S.A.

Una ECCMA autorizada en este campo, comprobará con una periodicidad bienal, el estado de la zona de almacenamiento de Residuos Peligrosos, a la vez que someterá a comprobación la gestión de todos estos residuos desde su anterior visita de control.

Además también comprobará la formalización de las solicitudes de admisión de residuos peligrosos a gestor autorizado y la cumplimentación de los documentos de control y seguimiento, según lo establecido en los artículos 20 y 21 del Real Decreto 833/1988, que se hayan generado.

2.2.5.- SUELOS

Una ECCMA autorizada en este campo, comprobará con una periodicidad bienal, la validez del contenido del Informe Preliminar elaborado en el inicio de vigencia de la presente AAI, y chequeará que no se ha producido desde entonces cambio alguno que pudiera afectar a la calidad del suelo ni a las aguas subterráneas donde se ubica la instalación.

2.3. CONTROL INTERNO

Podrán ser realizados por la propia instalación, por una ECCMA o por laboratorio acreditado bajo la norma UNE 17025 (siempre bajo la responsabilidad de la propia instalación) con la periodicidad y características marcadas en los siguientes apartados.

En el caso de que los controles sean realizados por la propia instalación, los medios disponibles serán los adecuados y con el mismo nivel exigido a un laboratorio acreditado bajo la norma UNE 17025. En la realización de los controles internos serán exigibles los mismos requerimientos técnicos que para la realización de los controles externos.

2.3.1.- ATMÓSFERA

Conforme al artículo 17 del Decreto 74/1996, de 20 de febrero, por el que se aprueba el Reglamento de la Calidad del aire, al encontrarse monitorizado el foco denominado Horno de clinker 3, Molino de crudo y Enfriador de Parrilla, con envío de datos en continuo a la Red de vigilancia y control de la contaminación atmosférica de la Consejería de Medio Ambiente, no será necesario la realización de autocontroles de sus emisiones atmosféricas.

Para los focos P1G2/ M2, P1G1/ M1, P1G3/ M3 , P3G1/M5, P3G2/M6 ,P3G3/ M7, P2G1/ M4, P3G4/M5, P3G5/M6 y P3G6/M7, al estar catalogados en el Grupo B del Anexo I del Decreto 74/1996, de 20 de febrero, por el que se aprueba el Reglamento de la Calidad del Aire, se deberán realizar controles internos anualmente, con medios propios o a través de una ECCMA, analizando tan sólo los parámetros para los que se dictan límites legales. Los ensayos para la determinación de dichos parámetros deberán estar acreditados por la norma ISO 17025. En el caso de emplear medios propios, éstos serán los adecuados y con el mismo nivel exigido a una ECCMA. Adicionalmente, se realizará un autocontrol en inmisión de las emisiones difusas de partículas en suspensión mediante captadores de alto volumen y para las partículas se establecen los valores límite y metodología a aplicar en el control de emisiones no canalizadas de partículas por actividades potencialmente contaminadoras de la atmósfera.

Si los controles internos fueran realizados por medio de una ECCMA, los mismos podrán ser convalidados a efectos de cumplimiento de los controles periódicos; asimismo, en el año en el que se realice una inspección de las previstas en el Plan de Vigilancia, ésta podrá ser convalidada a efectos del cumplimiento de los controles periódicos e internos.

2.3.1.1. Sistemas Automáticos de Medida de Emisiones Atmosféricas

Se verificarán las calibraciones de los sistemas automáticos mediante la introducción de dos parámetros de trabajo de concentración conocida, uno a concentración de medida del equipo y otro de tal concentración que sea necesaria el paso por el diluidor.

Serán sometidos a un control interno descrito en la norma EN 14181 y consistente en el seguimiento de las *derivadas de cero y span* al menos cada quince días, realizando la calibración de estos parámetros según los requerimientos recogidos en su Sistema de Gestión de Equipos, a fin de asegurar que el SAM opera dentro del rango de validez de la calibración.

Semestralmente se verificarán los sistemas automáticos mediante la introducción de patrones certificados.

La disponibilidad de los equipos de medida, entendida como proporción de periodos de tiempo en que se obtienen registros válidos, deberá ser al menos del 90% del tiempo de funcionamiento anual. Se consideran como tiempo de registros no válidos los de mantenimiento, avería o funcionamiento incorrecto de los equipos de medición.

Durante los periodos de tiempo en que los equipos no estén disponibles, se realizarán por ECCMA autocontroles quincenales.

2.3.1.2. Cumplimentación del libro de emisiones

Cada uno de los focos emisores tendrá asociado el correspondiente Libro de Registro de Emisiones donde se anotarán todas y cada una de las medidas realizadas. Además, se anotarán las fechas y horas de limpieza y revisión periódica de las instalaciones de depuración, paradas por avería, comprobaciones e incidencias de cualquier tipo quedarán registradas en el sistema de gestión del mantenimiento implantado en planta. Para los focos que no dispongan de libros de registro, los mismos serán diligenciados y entregados por el Departamento de Calidad Ambiental de la DPCMA, una vez reciban los certificados referidos en el apartado 2.1 del Plan de Control.

2.3.2. RUIDOS

Se establece la obligación de realizar medidas de autocontrol de las emisiones acústicas con una periodicidad semestral. Los puntos de control serán seleccionados de acuerdo con las zonas en que previsiblemente se pueda encontrar mayor contaminación acústica. Los controles se realizarán en el momento en que los niveles de ruidos sean mayores. Se determinarán también parámetros como humedad, temperatura, presión ambiental. Los presentes autocontroles podrán ser realizados por una ECCMA, acreditada en materia de ruidos y vibraciones.

2.3.3. AGUAS CONTINENTALES

SOCIEDAD FINANCIERA Y MINERA, S.A. deberá acreditar que las características del vertido se ajustan a los límites de emisión establecidos.

Deberá realizarse un análisis de una muestra representativa de 24 horas del efluente, con una frecuencia, al menos, anual.

Se analizarán los parámetros limitados en esta Autorización Ambiental Integrada.

La empresa podrá realizar la toma de muestras y el análisis con sus propios laboratorios o mediante una ECCMA acreditada por ENAC conforme a la norma UNE-EN ISO 17.025. En caso de realizarlo en sus propios laboratorios, éstos deberán estar acreditados por ENAC, para los parámetros objeto de control, conforme a la norma UNE-EN ISO 17.025.

Asimismo, deberá realizar, con una frecuencia anual, una inspección a lo largo del trazado de las redes de pluviales y fecales así como de la red de aguas industriales y sistemas asociados, al objeto de detectar y clausurar, en su caso, posibles conexiones o fugas.

3. INFORMACIÓN A LA CONSEJERÍA DE MEDIO AMBIENTE

3.1. ATMÓSFERA

3.1.1. PRESENTACIÓN DE INFORMES

Los controles externos realizados por ECCMA deberán ser remitidos a la DPCMA, a más tardar, tres meses después de realizadas las medidas.

El informe debe contener, además de las medidas de los parámetros limitados, la información siguiente:

- Régimen de operación durante la medición
- Caudal de emisión
- Nº de horas de funcionamiento durante el proceso asociado al foco / año
- Metodología de toma de muestras y análisis de los parámetros objetos de control

Estos informes se entregaran en formato papel acompañado de un CD-ROM que incluya todos los archivos informáticos necesarios para la correcta interpretación de los resultados.

Los resultados de los controles internos realizados por la propia instalación o por ECCMA deberán ser remitidos a la DPCMA en tres meses después de realizadas las mediciones.

Anualmente, se deberán entregar a la DPCMA, un informe que incluya todas las actividades de instalación, puesta a punto, calibración y mantenimiento, de los sistemas de control instalados en continuo. En el caso de que los parámetros evaluados en continuo no se encuentren integrados en la Red de vigilancia de la Consejería de Medio Ambiente, con una periodicidad mensual, se informará de todos los resultados obtenidos y su comparación con los valores límites exigidos.

3.1.2 INCIDENCIAS

Cualquier superación de los parámetros limitados en la autorización ambiental integrada, que se detecten en cualquiera de los controles descritos, o cualquier avería producida en las instalaciones de depuración o cualquier otra desviación que se produzca y que influya sobre la calidad del medio ambiente atmosférico, deberá ser informada a la DPCMA, en un plazo no superior a un día hábil de producirse el incidente.

3.2. RUIDOS

3.2.1. PRESENTACIÓN DE INFORMES

Los controles y autocontroles deberán ser remitidos a la DPCMA a, más tardar, tres meses después de realizadas las medidas, con el alcance siguiente:

- Medida de los niveles de ruido según se indica en el apartado Normas de Emisión
- Conformidad de los niveles de ruido con lo límites establecidos en la Autorización Ambiental Integrada.

El informe, deberá contener, además de las medidas de los parámetros limitados, la información siguiente:

- Régimen de operación durante la medición
- Fecha y hora en que tuvo lugar la medición
- Focos ruidos que estaban en funcionamiento durante las mediciones
- Ubicación de los puntos de medida de ruido y de los focos emisiones de ruido.

3.2.2. INCIDENCIAS

Cualquier modificación del proceso que dé lugar a un aumento de los niveles de ruido deberá ser informada a la DPCMA, en un plazo no superior a un mes de producirse la modificación.

3.3. RESIDUOS

Deberá comunicarse a la DPCMA cualquier incidencia relativa con el cambio de ubicación, cambio de titular, cese de actividad, apertura de nuevos centros, características de los mismos, producción de residuos peligrosos, etc. En este sentido se recuerda que el art. 44.º1 del Real Decreto 833/88 obliga a los gestores y productores de residuos peligrosos a prestar toda la colaboración a las autoridades a fin de recoger cualquier información necesaria para el cumplimiento de su misión.

3.3.1. PRODUCCIÓN DE RESIDUOS

Respecto a la producción de Residuos Peligrosos, y en virtud de los artículos 18 y 19 del Real Decreto 833/1988, la instalación deberá presentar antes del 1 de marzo de cada año, sus Declaraciones Anuales de Gestor y Productor ante la DPCMA, indicando los residuos producidos y gestionados en el año anterior, su naturaleza, cantidad y destino, distinguiendo los procesos en los que se han generado, así como el resultado y operaciones que se han efectuado en relación con los mismos. Además y cada cuatro años se debe entregar un estudio de minimización de Residuos Peligrosos tal como establece el Real Decreto 952/1997.

3.3.2. GESTIÓN DE RESIDUOS

En cumplimiento del art. 39 del Real Decreto 833/88, SOCIEDAD FINANCIERA Y MINERA, S.A., deberá presentar una memoria anual de actividades antes del día 1 de marzo del año siguiente a del objeto de la memoria, en el modelo oficial establecido para este fin.

Asimismo, se llevará al día un Libro Registro de Gestor, debiendo estar a disposición de la DPCMA en sus visitas de inspección. En el primer trimestre del cada año se remitirá a la DPCMA una copia del citado libro.



ANEXO VI

PLAN DE MANTENIMIENTO

La referida instalación deberá presentar en un año desde la entrada en vigor de la autorización y tras la auditoría inicial el Plan de Mantenimiento, para que la Delegación Provincial proceda a su aprobación. El plan de mantenimiento debe incluir:

- los equipos con incidencia ambiental
- medidores en continuo y su calibración
- programa de limpieza de material pulverulento
- sistema de registro de las operaciones
- responsables de cada operación
- referencia de los equipos sustituidos
- registro a disposición de la Delegación Provincial

Este Plan será aprobado por la DPCMA en el plazo máximo de un mes desde su presentación, en este caso el silencio se considera positivo.

El Plan de mantenimiento podrá modificarse tras las auditorías periódicas que establezca la Delegación Provincial.

ANEXO VII

METODOLOGÍA DE MEDICIONES Y ENSAYOS

Para la realización de los ensayos de los parámetros especificados en el Plan de Control, se emplearán preferiblemente las normas de referencia fijadas en el presente Anexo. En caso de realizar los análisis por procedimientos de ensayo desarrollados internamente por el laboratorio, se deberá justificar convenientemente que los mismos están basados en las normas de referencia de este Anexo.

En caso de que se deseen emplear otras normas de referencia distintas a las expuestas en este Anexo, se deberá comunicar este hecho a la Delegación Provincial correspondiente quien autorizará formalmente su uso. De cualquier modo, las normas de referencia serán siempre UNE-EN (o del Comité Europeo de Normalización, CEN), EPA, Standard Methods, ASTM o cualquier otro organismo reconocido. En cualquier caso podrá también ser empleado alguno de los métodos especificados en el "Documento de orientación para la realización del EPER"

A) ATMÓSFERA

PARÁMETRO	CEN	EPA	OTRO
Ácido Clorhídrico (HCl)	UNE EN 1911-1	EPA 26 A	
Ácido Fluorhídrico (HF)		EPA 26 A	
Ácido Sulfhídrico (SH ₂)		EPA 11	
Amoníaco (NH ₃)		EPA CTM-027	
Caudal	UNE 77225	EPA 1 EPA 2	
Cloro (Cl ₂)		EPA 26 A	
Compuestos Orgánicos Gaseosos individuales (COV's)	UNE-EN 13649	EPA 18	
Compuestos Orgánicos Totales (COT)	UNE-EN 13526 UNE-EN 12619	EPA 25	
Contenido de O ₂	UNE 77218		
Dióxido de Azufre (SO ₂)	UNE 77218 UNE 77216/11M UNE 77216 UNE 77226 UNE 77222	EPA 6	
Dióxido de Carbono (CO ₂)	UNE 77218	EPA 3 B EPA CTM-030 EPA CTM 034	
Dioxinas y Furanos	UNE EN 1948	EPA 23	
Fluor (F ₂)		EPA 13 B	
Hidrocarburos Aromáticos Policíclicos (HAP)			NF XP X 43-329:1995
Humedad		EPA 4	
Mercurio (Hg)	UNE-EN 13211	EPA 29	
Metales	UNE EN 14385	EPA 29	
Monóxido de Carbono (CO)	UNE 77218	EPA 10 EPA CTM-030 EPA CTM 034	
Monóxido de Nitrógeno (NO)	UNE 77218	EPA CTM-030 EPA CTM 034	
Nieblas de Ácido Sulfúrico		EPA 8	

PARÁMETRO	CEN	EPA	OTRO
Opacidad			ASTM D 2156
Óxidos de Nitrógeno (NO _x)	UNE 77218 UNE 77228 UNE 77224	EPA 7 EPA CTM-030 EPA CTM 034	
Óxido Nitros (N ₂ O)	UNE 77218	EPA CTM-030 EPA CTM 034	
Oxígeno (O ₂)	UNE 77218	EPA 3 B	
Partículas Totales	UNE ISO 9096 UNE EN 13284	EPA 5 EPA 17	
PM10		EPA 201	

B) AGUAS

PARÁMETRO	CEN	EPA	STANDARD METHODS	OTRAS
Aceites y grasas	EN ISO 9377	EPA 413 EPA 1664 EPA 9071	SM 5520	
Acidez	UNE 77035		SM 2310	
Alcalinidad	UNE-EN ISO 9963	EPA 310	SM 2320	
Amonio	UNE 77 028 UNE-EN ISO 6878 UNE-EN ISO 11732	EPA 350	SM 4500	
Aniones inorgánicos		EPA 300		
Bicarbonatos	EN 9963		SM 2320	
Boro		EPA 212	SM 4500	
Bromuros	UNE-EN ISO 10304	EPA 320	SM 4500	
Carbonatos	EN 9963		SM 2320	
Carbono Orgánico Total (COT)	UNE-EN 1484	EPA 415	SM 5310	
Cianuros	UNE-EN ISO 14403	EPA 335	SM 4500	ASTM D 2036
Clorofila			SM 10200 H	
Cloro residual	UNE-EN ISO 7393	EPA 330	SM 4500	
Clorofenoles	UNE-EN 12673			
Cloruros	UNE 77041 UNE 77042 UNE-EN ISO 15682 UNE-EN ISO 10304	EPA 325 EPA 300	SM 4500	
Compuestos Organohalogenados Adsorbibles (AOX)	EN 1485 EN ISO 9562	EPA 1650		
Compuesto Orgánicos Volátiles (VOC'S) y Benceno, Etilbenenco, Tolueno y Xileno, (BETX)	UNE EN ISO 10301	EPA 524 EPA 8260 B	SM 6210	DIN 38407
Compuestos Orgánicos Volátiles Aromáticos			SM 6220	
Color	UNE-EN ISO 7887	EPA 110	SM 2120	
Conductividad	UNE-EN 27888		SM 2510	
Cromo VI	UNE 77061	EPA 218		
Demanda Química de Oxígeno (DQO)	UNE 77004	EPA 410	SM 5220	
Demanda Bioquímica de Oxígeno (DBO)	UNE-EN 1899	EPA 405	SM 5210	
Dureza	UNE 77040	EPA 130	SM 2340	
Fenoles	UNE 77053	EPA 420 EPA 8041	SM 5530 SM 6420	

ANEXO VIII

ACONDICIONAMIENTO DE FOCOS FIJOS DE EMISIÓN DE GASES PARA EL MUESTREO ISOCINÉTICO

ÍNDICE

1. GENERALIDADES
2. UBICACIÓN DE LAS BOCAS DE MUESTREO (UBICACIÓN DE LA SECCIÓN TRANSVERSAL DE MUESTREO)
3. NÚMERO DE BOCAS DE MUESTREO
4. CARACTERÍSTICAS DE LAS BOCAS DE MUESTREO
5. PLATAFORMA DE TRABAJO Y ACCESOS
6. REFERENCIAS

PLANOS DETALLADOS.

1. GENERALIDADES

Las condiciones de adecuación de los focos de emisión canalizados para poder realizar la toma de muestra, son con frecuencia insuficiente, tanto en lo que respecta a condiciones de seguridad como a su preparación para poder realizar la toma de muestra con suficientes garantías técnicas. Las especificaciones de este acondicionamiento de los focos fijos de emisión vienen recogidas en el Anexo III de la Orden Ministerial de 18 de octubre de 1976

El presente documento está enfocado a aclarar y simplificar los condicionantes necesarios y algunos procedimientos propios del trabajo en campo, de tal manera que se realicen con las condiciones de seguridad más estrictas, con el fin de facilitar al personal inspector la realización de la toma de muestra.

Para la toma de muestra de gases emitidos a la atmósfera se tendrá en cuenta el cumplimiento de una serie de normas que permitan obtener:

- Resultados fiables desde el punto de vista técnico.
- Seguridad y espacio de trabajo apropiado que permitan realizar este tipo de tareas lo más adecuadamente posible.
- Facilidad en las labores de inspección.

Para ello se indicarán una serie de criterios de obligado cumplimiento en las características y ubicación de las bocas de muestreo, y al mismo tiempo los requisitos mínimos de seguridad para la subida de equipos a la plataforma de trabajo, acceso y toma de muestra en ésta.

Además de lo recogido en el Anexo III de la Orden de 18 de octubre de 1976 (Ministerio de Industria), y por tanto, de obligado cumplimiento, en este documento se reflejan algunas recomendaciones que han sido extractadas de las normas de toma de muestra de aplicación (EPA ó UNE).

Estas recomendaciones se encuentran recogidas bajo el amparo del artículo 23 de la Orden de 18 de octubre de 1976 (Ministerio de Industria), sobre prevención y corrección de la contaminación atmosférica de origen industrial:

El titular de una instalación potencialmente contaminadora de la atmósfera vendrá obligado a:

- a) Facilitar el acceso a los inspectores a las partes de la instalación que consideren necesario para el cumplimiento de su labor.*
- b) Facilitar el montaje del equipo e instrumentos que se requieran para realizar las mediciones, pruebas, ensayos y comprobaciones necesarias.*
- c) Poner a disposición de los Inspectores la información, documentación, equipos, elementos y personal auxiliar que sean precisos para el cumplimiento de su misión.*
- d) Permitir a los Inspectores las tomas de muestras suficientes para realizar los análisis y comprobaciones.*
- e) Permitir a los Inspectores el empleo de los instrumentos y aparatos que la Empresa utilice con fines de autocontrol.*
- f) Proporcionar cualesquiera otras facilidades para la realización de la inspección.*

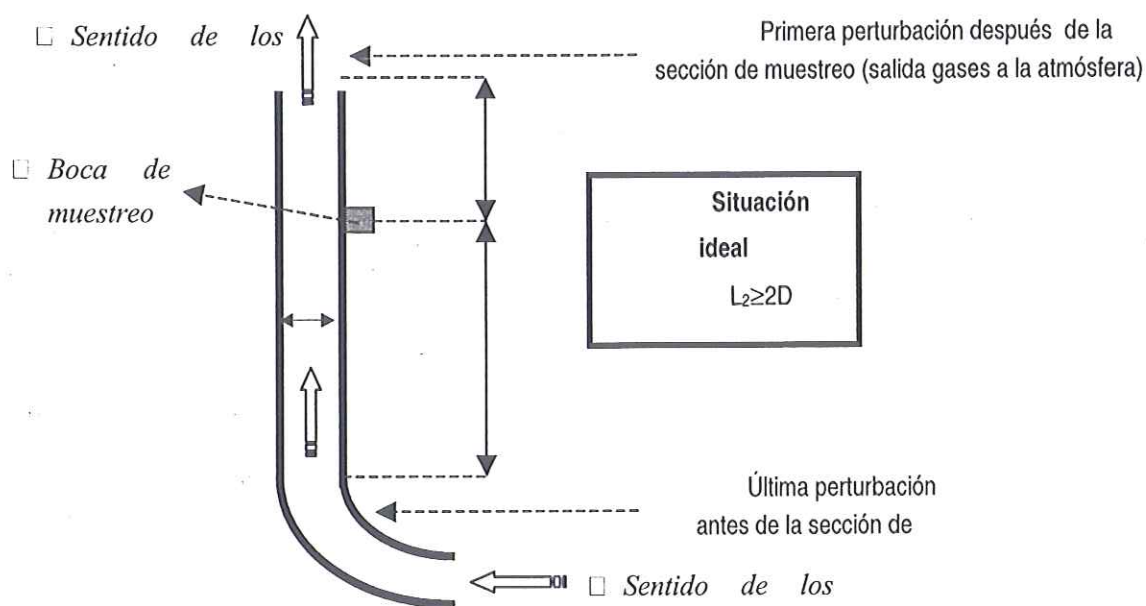
A modo de resumen, los elementos necesarios a instalar para la toma de muestra isocinética de gases en emisiones serán:

- Bocas de muestreo ubicadas en una determinada sección transversal de la chimenea.
- Pletina y gancho para la sujeción del tren de muestreo.
- Plataforma de trabajo para poder llegar a las bocas de muestreo.
- Acceso a la plataforma de trabajo (escalera de gato, de peldaño, montacargas, ...).
- Toma de corriente eléctrica.

Nota: Para un mayor entendimiento de todas las estructuras necesarias para la toma de muestra, se adjuntan en el anexo I una serie de planos perfectamente detallados.

2. UBICACIÓN DE LAS BOCAS DE MUESTREO (UBICACIÓN DE LA SECCIÓN TRANSVERSAL DE MUESTREO)

La ubicación ideal de las bocas de muestreo es en una sección transversal tal que la distancia a cualquier perturbación del flujo gaseoso (codo, conexión, cambio de sección, etc.) sea como mínimo de ocho diámetros en el caso de que la perturbación se halle antes del punto de medida según el sentido del flujo de gases, o de dos diámetros si se encuentra en sentido contrario (normalmente la salida de gases a la atmósfera), conforme se indica en la siguiente figura:



En el caso de que existan dificultades extraordinarias para mantener las distancias L_1 y L_2 antes indicadas, se podrán disminuir procurando mantener la relación siguiente:

$$\frac{L_1}{L_2} = 4$$

En ningún caso se admitirán valores de:

$$L_1 < 2D \quad \text{y} \quad L_2 < 0,5D$$

En el caso de chimeneas con sección rectangular, la ubicación de las bocas se determinará mediante el diámetro equivalente.

NOTA: El diámetro de la chimenea (D) debe de entenderse como diámetro interior.

3. NÚMERO DE BOCAS DE MUESTREO

Nota: Todas las dimensiones que se refieren a la sección transversal de la chimenea (diámetro o lado) deben entenderse como dimensiones interiores.

Las chimeneas circulares dispondrán del siguiente número de bocas:

- Diámetro de la chimenea menor de 0,7 m, UNA BOCA según se indica en el anexo III de la Orden del 18 de octubre de 1976. Sin embargo, la gran mayoría de las entidades de inspección utilizan procedimientos de muestreo basados en Normas EPA ó UNE, los cuales exigen dos tomas de muestra para focos con diámetros superiores a 0,3 m.
- Diámetro de la chimenea mayor o igual de 0,7 m, DOS BOCAS situadas a 90°, según se indica en el anexo III de la Orden del 18 de octubre de 1976. En este caso nos encontramos con una consideración especial:
- Cuando el diámetro de la chimenea más la longitud de la boca de muestreo es mayor de 2,7 m es necesario instalar 4 tomas de muestra a 90° para poder abarcar toda la longitud de los dos diámetros transversales de la sección de la chimenea. Esto es debido a las longitudes de las sondas de muestreo existentes en el mercado.

Por lo tanto, el número de bocas exigible por ley y aconsejable según las normas EPA ó UNE y según la longitud de las sondas existentes en el mercado, quedaría como muestra el siguiente cuadro en función del diámetro de la chimenea:

Diámetro equivalente (D) metros	Orden de 18 de octubre de 1976	Normativa EPA ó UNE y sondas existentes
D > 2,7	2	4
2,7 > D ≥ 0,7	2	2
0,7 > D > 0,3	1	2
D ≤ 0,3	1	1

Las chimeneas rectangulares dispondrán de tres bocas dispuestas sobre el lateral de menores dimensiones y en los puntos medios de los segmentos que resultan de dividir la distancia lateral interior correspondiente en tres partes iguales. Por lo tanto, si nombramos como D1 el lado de mayores dimensiones y D2 el de menor dimensión (D1>D2), entonces las distancias en las que habría que colocar las bocas serían (tanto D1 como D2 son dimensiones interiores):

$$\frac{1}{6}D_2, \frac{3}{6}D_2 \text{ y } \frac{5}{6}D_2$$

En el caso de chimeneas de diámetro equivalente inferior a 0,70 m, se instalará una sola boca en el centro del lateral de menores dimensiones.

Nota:

$$\text{Diámetro equivalente } (D) = \frac{4 \cdot \text{Área del plano de muestreo}}{\text{Perímetro del plano de muestreo}} = \frac{2 \cdot D_1 \cdot D_2}{D_1 + D_2}$$

4. CARACTERÍSTICAS DE LAS BOCAS DE MUESTREO, GANCHO Y PLETINA.

La boca de muestreo será de tubo industrial de 100 mm de longitud y 100 mm (o 4 pulgadas) de diámetro, roscada o con bridas y tendrá una tapa que permita su cierre cuando no se utilice.

Las bocas se colocarán a 1,6 m sobre el suelo de la plataforma.

Para instalar el equipo de medida se colocará una pletina (ver planos) a 0,15 m por encima de la boca y un gancho (ver planos en anexo I) situado a unos 0,8 m por encima de la pletina.

Es importante prever una zona de libre obstáculos en torno a las bocas de muestreo. La zona libre de obstáculos será un espacio tridimensional que tendrá 0,30 m por encima de la boca y 0,50 m por debajo (en el caso de que estorbe la barandilla se podrá poner un trozo abatible que permita el paso de los equipos), 0,30 m por cada lado de ésta y de profundidad desde la perpendicular de la boca al exterior de al menos la longitud siguiente:

- Para chimeneas con diámetro menor de 1,5 m la longitud libre de obstáculos será de 2,5 m.
- Para chimeneas con diámetro mayor de 1,5 m la longitud libre de obstáculos será de 4 m.

5. PLATAFORMA DE TRABAJO Y ACCESOS

El acceso a la plataforma de trabajo será mediante escalera de peldaños, de gato o montacargas. Las escaleras de accesos deben de cumplir con su correspondiente NTP que aparece en el apartado 6. "Referencias" de este documento.

En el caso de instalar escalera de gato se prolongará ésta poniendo peldaños un metro por encima del suelo de la plataforma de trabajo. Al mismo tiempo se colocará una trampilla, cadena o barra de hierro que permita tapar el hueco que deja la escalera, para evitar riesgos de caída.

La anchura de la plataforma será de aprox. 1,25 m. El piso de la plataforma ha de extenderse hasta la pared de la chimenea y deberá de ser capaz de soportar al menos 3 hombres y 250 kg de equipos. El suelo debe de ser de rejilla ó antideslizante y debe de estar construido de forma que se evite la acumulación de agua o grasa sobre su superficie.

La plataforma deberá ir provista de barandilla de seguridad de 1 m de altura, cerrada con luces de unos 0,30 m y con rodapiés de 0,20 m de altura.

Cerca de la boca de muestreo deberá de instalarse una toma de corriente de 220V con protección a tierra y unos 2500 W de potencia, así como iluminación suficiente en el caso que los muestreos deban realizarse en horas nocturnas.

En casos en que resulte muy difícil la instalación de una plataforma fija (extremo que deberá ser debidamente justificado), dicha plataforma podrá sustituirse por un andamio provisional o una plataforma móvil de tijera (nunca por una canastilla elevada con grúa "pluma") cuya instalación pueda realizarse en un tiempo inferior a tres horas y que cumpla con todas las condiciones de seguridad y espacio que se han indicado anteriormente para las plataformas o construcciones fijas. Tanto los andamios como las plataformas móviles deben de cumplir las exigencias de su correspondiente NTP que aparece en el apartado 6. "Referencias" de este documento.

Se aceptarán mediciones realizadas en techos, siempre y cuando, éste sea habitable y cumpla con las características apropiadas en cuanto a resistencia, material de fabricación sin ondulaciones ni pendiente, superficie y otros puntos que el inspector considere pertinente tomar en cuenta. Nunca se realizarán medidas sobre tejado de "uralita" ó "chapa".

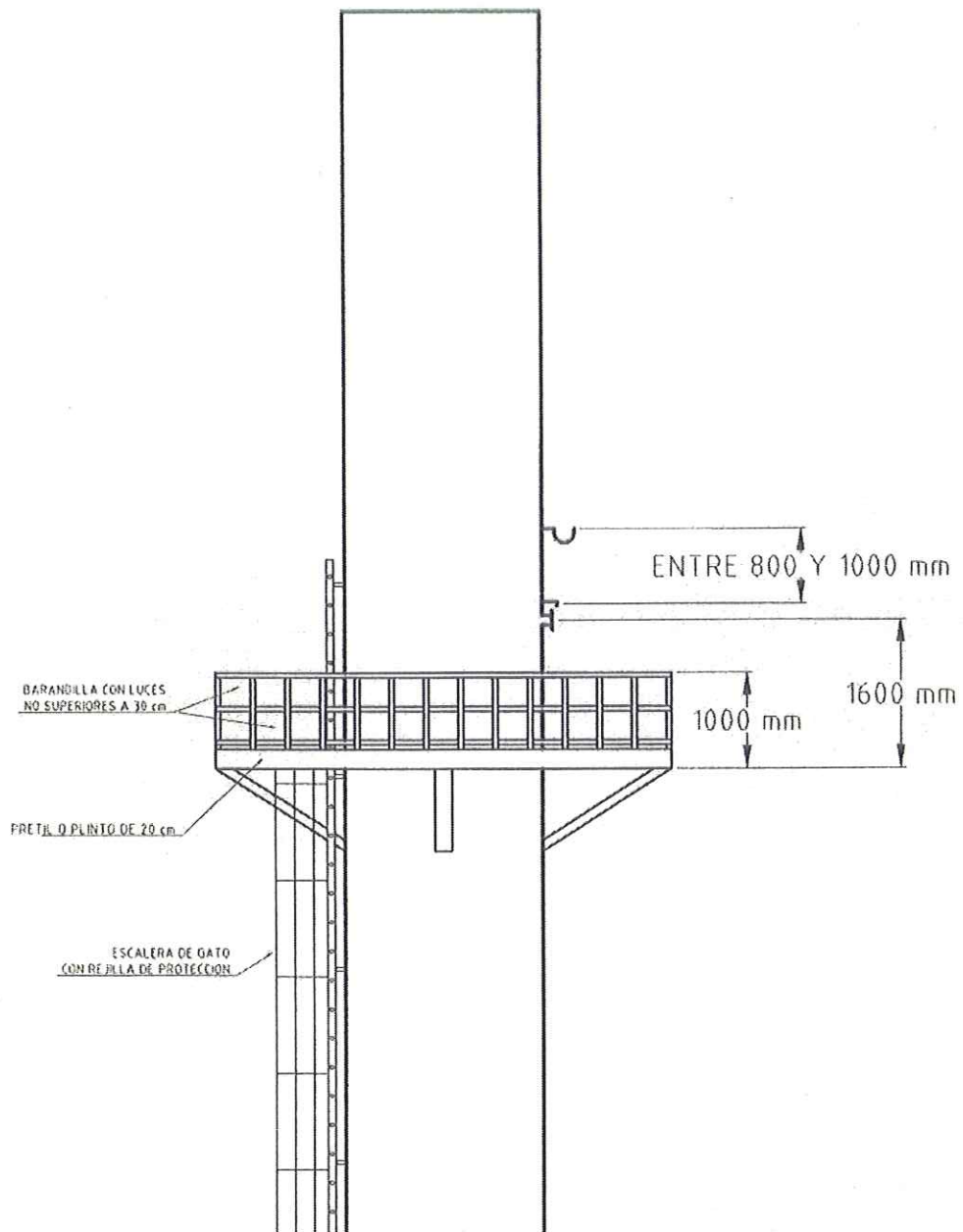
El techo debe de contar con barandas en sus bordes y condiciones seguras de acceso y transporte de equipos. En el caso de que el techo no sea habitable y la toma de muestra esté sobre éste, se habrá de instalar una plataforma de muestreo y una pasarela de acceso a la misma.

6. REFERENCIAS

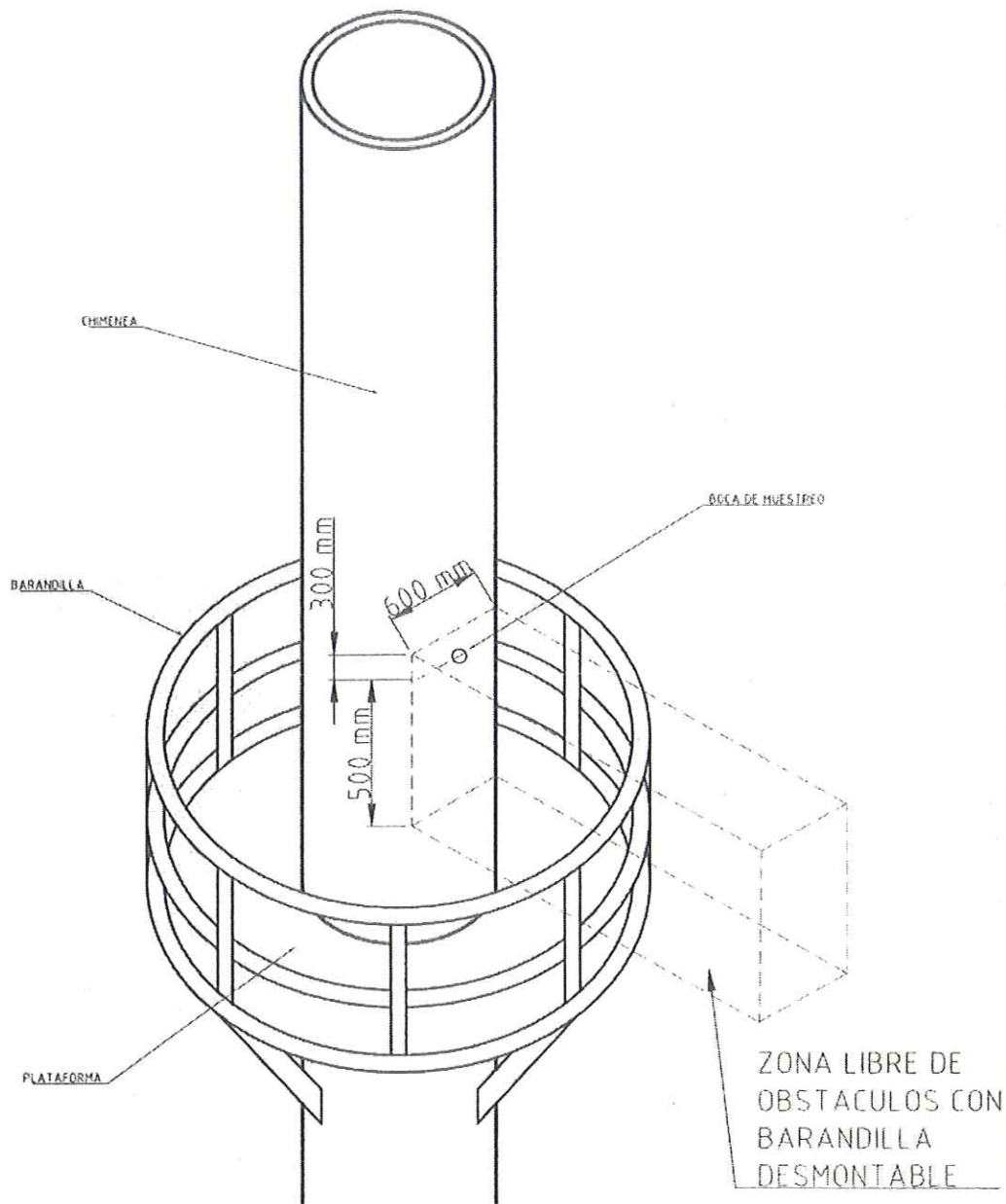
- Orden de 18 de Octubre de 1.976 del Ministerio de Industria. Contaminación Atmosférica. Prevención y Corrección de la Industrial.
- Ley 31/1995 de Prevención de Riesgos Laborales.
- Real Decreto 486/97, sobre disposiciones mínimas de seguridad y salud en los lugares de trabajo.
- Ordenanza General de Seguridad e Higiene en el Trabajo.
- Code of Federal Regulations Title 40. U.S. Environmental Protection Agency Part. 60. App A. Method 1 "Sample and Velocity Traverses for Stationary Sources". Ed. 1.996.
- UNE-ISO 9096: Emisión de fuentes estacionarias. Determinación manual de la concentración másica de partículas.
- Notas Técnicas de Prevención (NTP) del Instituto Nacional de Seguridad e Higiene en el Trabajo (<http://www.mtas.es/insh/ntp/>):
 - NTP 404. Escaleras fijas
 - NTP 408. Escalas fijas de servicio
 - NTP 634: Plataformas elevadoras móviles de personal
 - NTP 516: Andamios perimetrales fijos
 - NTP 300: Dispositivos personales para operaciones de elevación y descenso: guías para la elección, uso y mantenimiento

PLANOS

PLATAFORMA DE TRABAJO

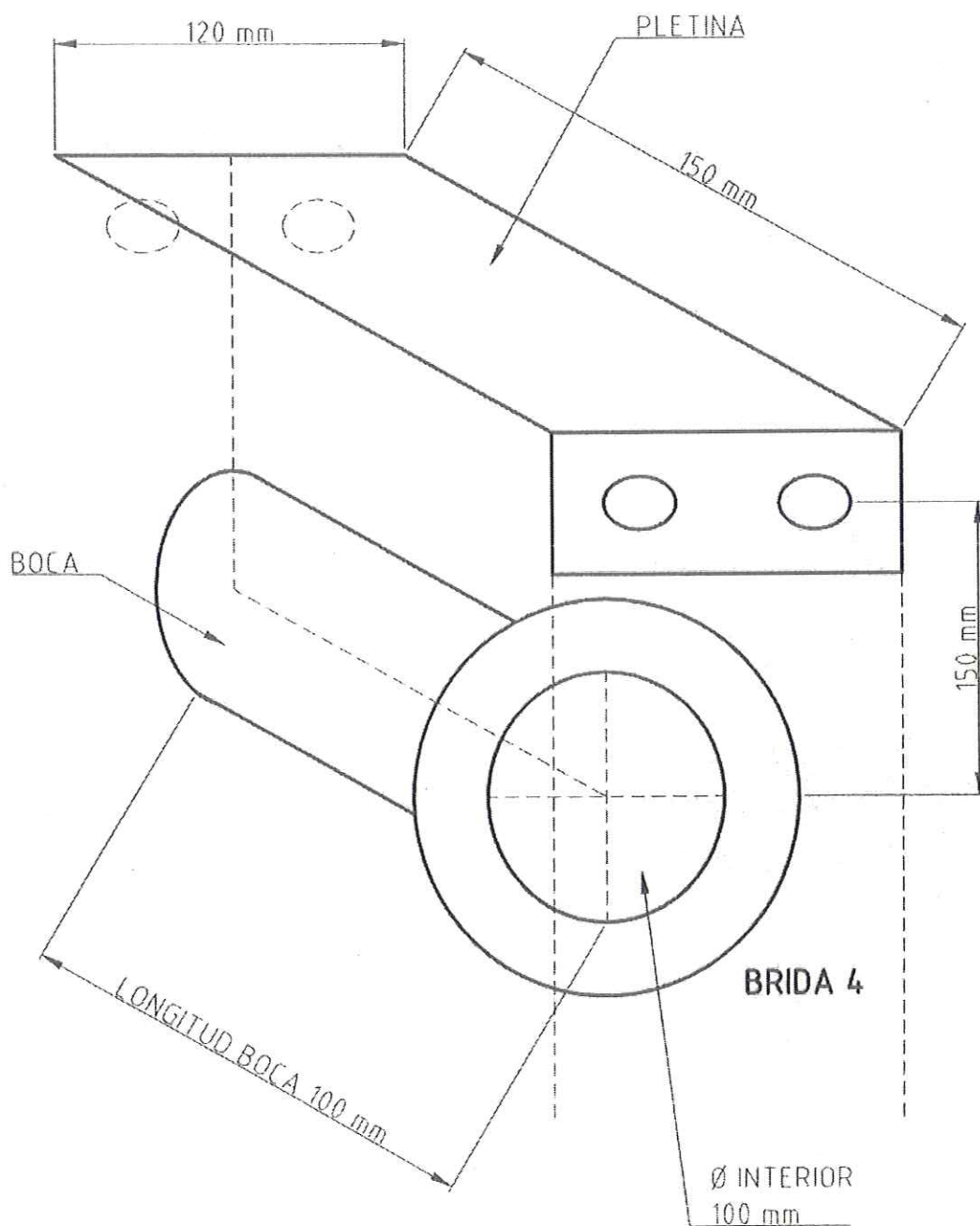


PLATAFORMA DE TRABAJO



NOTA: LA PLATAFORMA DE TRABAJO DEBERA SER CAPAZ DE SOPORTAR AL MENOS EL PESO DE TRES HOMBRES Y UNOS 100 Kg DE EQUIPOS, QUE HACEN UN TOTAL APROXIMADO DE 360 Kg.

DETALLE DE BOCA Y PLETINA



ANEXO IX

RESUMEN DE LAS ALEGACIONES PRESENTADAS

El proyecto de ampliación fue sometido por la Delegación Provincial de Málaga de la Consejería de Medio Ambiente a trámite de información pública en el BOP de Málaga número 231, del 5 de diciembre de 2005, de acuerdo con lo establecido en el artículo 16 de la Ley 16/2002, de 1 de julio, y en el transcurso de la misma no se ha presentado ninguna alegación.

Con fecha 7 de junio de 2007, se abrió el trámite de audiencia a los interesados de acuerdo con el artículo 20 de la Ley 16/2002, de 1 de julio, presentándose alegaciones por D. ENRIQUE ÁLVAREZ-CASCOS GARCÍA-MAURIÑO, en nombre y representación de la empresa SOCIEDAD FINANCIERA Y MINERA, S.A., en la que se expusieron entre otras consideraciones las relativas a :

- Límites de emisión NOx.
- Capacidad y condiciones de la actividad de gestión de residuos.

En relación con la alegación sobre los Límites de emisión NOx, se desestima el contenido de la misma, al contravenir la reglamentación vigente de aplicación.

Con respecto a la alegación relativa a la capacidad y condiciones de la actividad de gestión de residuos, se estima en lo relativo a la capacidad de gestión de residuos anuales, al cumplimiento del análisis de los residuos para su aceptación por laboratorio acreditado por ENAC, y la revisión de las tablas de condiciones de aceptación de los residuos como materia prima y combustibles.

Por otro lado se desestima el contenido de la alegación presentada, respecto a las pruebas para la admisión de residuos a valorizar, así como la eliminación de la señalización y protección de la zona para residuos sólidos inertes.

Las modificaciones derivadas de dichas alegaciones estimadas quedan recogidas en el anexo III de esta Resolución.