

RESOLUCIÓN DE 7 DE ABRIL DE 2008, DEL DELEGADO PROVINCIAL DE LA CONSEJERÍA DE MEDIO AMBIENTE DE MÁLAGA, POR LA QUE SE OTORGA AUTORIZACIÓN AMBIENTAL INTEGRADA CON EL Nº AAI/MA/012/08, A INDUCERAMA, S.L., PARA LA EXPLOTACIÓN DE LA INSTALACIÓN Y EJERCICIO DE LA ACTIVIDAD FABRICACIÓN DE PRODUCTOS CERÁMICOS, EXISTENTE EN CAMPANILLAS (MALAGA). EXPTE AAI/MA/012.

Visto el Expediente AAI/MA/012, iniciado a instancia de D. PEDRO JIMÉNEZ SÁNCHEZ, en nombre y representación de la empresa INDUCERAMA, S.L., en solicitud de OTORGAMIENTO de Autorización Ambiental Integrada, instruido en esta Delegación Provincial conforme a lo dispuesto en la Ley 16/2002, de 1 de julio, de Prevención y Control Integrados de la Contaminación, resultan los siguientes

ANTECEDENTES DE HECHO

PRIMERO.- En fecha de 29 de noviembre de 2006, se presentó por PEDRO JIMÉNEZ SÁNCHEZ, en nombre y representación de INDUCERAMA, S.L. solicitud de OTORGAMIENTO de Autorización Ambiental Integrada para su instalación de fabricación de productos cerámicos mediante horneado, situada en Avda. José Ortega y Gasset, Km 8, en Campanillas, Málaga. El anexo I de esta resolución contiene una descripción de la instalación.

SEGUNDO.- A dicha solicitud se acompañó la siguiente documentación, de acuerdo con lo dispuesto en el artículo 12 de la Ley 16/2002:

- Proyecto de actualización con anexo de documento ambiental para informe ambiental, suscrito por los Ingenieros Técnicos de Minas Bernardo Mancera Jaime y Juan Ramírez Moreno, con fecha de visado de febrero de 2006; documentación administrativa; documentación varia; documentación técnica.

Esta documentación fue completada y subsanada posteriormente con:

- Anexo al proyecto de actualización de instalación de industria para fabricación de productos cerámicos, con fecha de noviembre de 2006, presentada el 08/02/07, en contestación al requerimiento de fecha 10/01/07.
- Estudio Acústico de la actividad, realizado por Entidad Colaboradora de la Consejería de Medio Ambiente, de fecha 17/07/07, en contestación al requerimiento de subsanación de deficiencias en la solicitud del Departamento de Calidad Ambiental de esta Delegación Provincial, de fecha 23/07/07.
- Información adicional requerida por el Excmo. Ayuntamiento de Málaga, para la subsanación de deficiencias en la solicitud, de fecha de entrada de 26/09/07.

TERCERO.- Con fecha 17/10/05, el Ayuntamiento de MÁLAGA emitió informe acreditativo de la compatibilidad del proyecto con el planeamiento urbanístico con el Plan General de Ordenación Urbanística aprobado mediante resolución el 10/07/97.

- CUARTO.- Previamente al inicio del trámite de información pública, se comunica al Departamento de Prevención Ambiental para que inicie, si fuera necesario, los trámites de Prevención Ambiental de acuerdo con la Ley 7/1994, de 18 de mayo, de Protección Ambiental. Este departamento emitió informe, con fecha de recepción de 10/05/07, comunicando que no procede el citado trámite de Prevención Ambiental, por ser la actividad anterior a la entrada en vigor de la citada ley y no haber tenido constancia de que se hayan producido ampliaciones, modificaciones o reformas, según los criterios establecidos en el artículo 3 de la misma.
- QUINTO.- Incoado el correspondiente expediente administrativo, cuyo procedimiento ha de regirse por lo dispuesto en la Ley 16/2002, de 1 de julio, de Prevención y Control Integrados de la Contaminación, se procede a someter el expediente a información pública durante 30 días, mediante inserción de anuncio en el BOP de Málaga el día 27/06/07. El anexo VII de esta resolución se indica que no se ha recibido ninguna alegación durante el trámite de exposición pública.
- SEXTO.- Transcurrido el periodo de treinta días de información pública, y de acuerdo con lo dispuesto en el artículo 18 de la Ley 16/2002, el expediente fue remitido al Ayuntamiento de Málaga.
- Las consultas realizadas han informado en el sentido siguiente:
- Informe de los Órganos de la Consejería de Medio Ambiente, cuyas consideraciones han sido tenidas en cuenta en este condicionado.
- SÉPTIMO.- De acuerdo a lo estipulado en el artículo 20 de la Ley 16/2002, se procede a dar trámite de audiencia a los interesados, recibándose alegaciones el 27/03/08, recogidas en el anexo VIII de esta resolución.
- OCTAVO.- En fecha de 25/02/08 se formuló Propuesta de Resolución por el Servicio de Protección Ambiental de esta Delegación Provincial.

A los anteriores hechos resultan de aplicación los siguientes

FUNDAMENTOS DE DERECHO

- PRIMERO.- De conformidad con el artículo 3 h) de la Ley 16/2002, de 1 de julio, de Prevención y Control Integrados de la Contaminación, se entiende que el órgano competente para otorgar la autorización ambiental integrada será el órgano de la Comunidad Autónoma en la que se ubique la instalación que ostente las competencias en materia de medio ambiente.
- SEGUNDO.- El artículo 12.3 de la Ley 30/1992, de 26 de noviembre, de Régimen Jurídico de las Administraciones Públicas y del Procedimiento Administrativo Común, dispone que, en aquellos casos en los que una disposición atribuya competencia a una Administración sin especificar el órgano que debe ejercerla, se entenderá que la facultad de instruir y resolver corresponde a los órganos inferiores competentes por razón de la materia y del territorio.

- TERCERO.- La instalación de referencia se encuadra en el epígrafe 3.5 "Instalaciones para la fabricación de productos cerámicos mediante horneado, en particular, tejas, ladrillos, refractarios, azulejos o productos cerámicos ornamentales o de uso doméstico, con una capacidad de producción superior a 75 T/día, y/o una capacidad de horneado de más de 4 m³ y de más de 300 Kg/m³ de densidad de carga por horno", del anejo 1 de la Ley 16/2002, quedando incluida, por tanto, en su ámbito de aplicación de conformidad con lo dispuesto en el artículo 2 del citado texto normativo.
- CUARTO.- A la instalación de referencia le es de aplicación la Ley 18/2003, de 29 de diciembre, por la que se aprueban medidas fiscales y administrativas.
- QUINTO.- A la instalación de referencia le es de aplicación la Ley 3/1995, de 23 de marzo, de Vías Pecuarias.

POR LO QUE

A la vista de los anteriores antecedentes y fundamentos de derecho y vistas la *Ley 30/1992, de 26 de noviembre, de Régimen Jurídico de las Administraciones Públicas y del Procedimiento Administrativo Común*, modificada por la *Ley 4/1999, de 13 de enero*; la *Ley 16/2002, de 1 de julio de 2002, de Prevención y Control Integrados de la Contaminación*; la *Ley 27/2006, de 18 de julio, por la que se regulan los derechos de acceso a la información, de participación pública y de acceso a la justicia en materia de medio ambiente*; la *Ley 7/1994, de 18 de mayo, de Protección Ambiental*; el *Real Decreto Legislativo 1302/1986, de 28 de junio, de Evaluación de Impacto Ambiental, modificado por la Ley 6/2001*; la *Ley 38/1972, de 22 de diciembre, de Protección del Ambiente Atmosférico*; la *Ley 10/1998, de 21 de abril, de Residuos*; y demás normativa de general y pertinente aplicación, y una vez finalizados los trámites reglamentarios para el expediente de referencia,

SE RESUELVE

- PRIMERO.- Otorgar la autorización ambiental integrada a la instalación de referencia siempre que la actividad proyectada se ajuste a los requerimiento expresados en el proyecto técnico presentado por el promotor y a los condicionantes establecidos en los anexos que conforman la presente resolución, los cuales se relacionan a continuación:

- Anexo I – Descripción de la instalación
- Anexo II – Condiciones Generales
- Anexo III – Límites y condicionantes técnicos
- Anexo IV – Plan de Vigilancia y Control
- Anexo V – Plan de Mantenimiento
- Anexo VI – Metodología de Mediciones y Ensayos
- Anexo VII – Acondicionamiento de focos
- Anexo VIII – Resumen de las alegaciones presentadas

- SEGUNDO.- La autorización ambiental integrada se otorgará por un plazo de 8 (OCHO) AÑOS, salvo que se produzcan antes de dicho plazo modificaciones sustanciales que obliguen a la tramitación de una nueva autorización o que se incurra en alguno de los supuestos de modificación de oficio recogidos en el artículo 26 de la Ley 16/2002.

- TERCERO.- Esta autorización se otorga sin perjuicio de cumplir con lo establecido en el Decreto 155/1998, de 21 de julio, por el que se aprueba el Reglamento de Vías Pecuarias.
- CUARTO.- La concesión de la presente autorización no exime a su titular de la obligación de obtener las demás autorizaciones, permisos y licencias que sean exigibles de acuerdo con la legislación vigente.

Contra la presente Resolución, que no pone fin a la vía administrativa, puede interponerse recurso de alzada ante Excm. Sra. Consejera de Medio Ambiente, en el plazo de un mes, a contar desde el día siguiente a la recepción de la notificación de la presente autorización, de acuerdo con lo establecido en el artículo 114, 115 de la Ley 30/1992, de 26 de noviembre, sobre Régimen Jurídico de las Administraciones Públicas y del Procedimiento Administrativo Común, modificada por la Ley 4/1999, de 13 de enero.

El Delegado Provincial,



D. Juan Ignacio Trillo Huertas



DESCRIPCIÓN DE LA INSTALACIÓN

- Expediente: AAI/MA/012
- Promotor: INDUCERAMA, S.L.
- Instalación: Fabricación de materiales cerámicos para la construcción.
- Emplazamiento: Avda. José Ortega y Gasset, Km 8
29590 – CAMPANILLAS – (Málaga)

- Características de las instalaciones:

La instalación INDUCERAMA, S.L. se dedica a la fabricación de ladrillos huecos y macizos para la construcción. Se ubica en una zona donde existen otras fábricas de ladrillos, no existiendo núcleos de población cercanos, en un radio de 1 Km.

La capacidad de producción máxima es de 120.000 T/año.

El proceso de fabricación de productos cerámicos está altamente automatizado, siendo escasa la intervención humana, salvo en operaciones de supervisión, mantenimiento, acopios de materias primas y de producto acabado. Se compone de las siguientes etapas:

Acopio

La materia prima es la arcilla, procedente de la cantera colindante. Mediante pala cargadora se alimenta una primera tolva de recepción.

Molienda

La arcilla es incorporada a una tolva inicial de recepción, desde donde pasa a un molino desmenuzador, después se vehicula a través de cintas transportadoras hasta dos tolvas de almacenamiento del proceso (una almacena la arcilla más grisácea y de mayor plasticidad y la otra almacena la arcilla más arenosa) . Mediante dos alimentadores dosificadores, en la salida de las tolvas, se regula la dosificación de la arcilla a la línea de molienda.

A la salida de las tolvas, la arcilla experimenta sucesivos procesos de reducción de tamaño mediante su paso por un molino desintegrador y, posteriormente, por un molino laminador. El transporte del material en esta zona se lleva a cabo mediante cintas transportadoras. La molienda se realiza por vía húmeda, minimizando así las pérdidas de material pulverulento.

A la salida del molino desmenuzador y tras su paso por un desintegrador, la arcilla se vehicula hacia la amasadora, donde se le adiciona agua hasta alcanzar el grado final de humedad adecuado.

En la línea de alimentación a la amasadora, antes de la extrusionadora se añaden los restos de ladrillos procedentes del corte.

El material amasado se reparte entre un silo de almacenamiento y el pudridero (nave fría , sin circulación de aire y con poca luz donde se produce una fermentación de la arcilla).

Conformado y corte

Tras la preparación de la arcilla, se procede al moldeado de la misma. El proceso se realizará por extrusión. La mezcla de arcilla humedecida, se hace pasar a través de la extrusora, en la cual tiene lugar un proceso de humectación y amasado; a continuación se producirá un barra continua, que mediante un cortador automático, darán lugar a la obtención de las piezas cerámicas.

El aporte de humedad a la arcilla se obtiene del vapor de un generador de vapor que utiliza gas natural como combustible.

Una vez cortados, los ladrillos son transportados mediante rodillos hasta la máquina cargadora de bandejas de las estanterías. Una carretilla elevadora transportará las estanterías hasta el secadero.

Secado

A continuación y una vez obtenida la pieza en verde (cruda) se pasará a la fase de secado, donde el material pierde casi la totalidad de la humedad y, reúne las cualidades necesarias para la posterior fase de cocción.

En la instalación hay un total de 11 secaderos, divididos en tres grupos de 5, 3 y 3.

Una parte de la energía térmica se recupera de la zona de enfriamiento del horno, por medio de aspiración e impulsión, y la otra procede de un generador de aire caliente (quemador en vena de aire), alimentado con gas natural.

Cada grupo de secaderos tiene su propio equipo de extracción de aire húmedo.

El proceso de secado dura de 24 a 36 horas. A la salida del secadero se realiza el desapilado y apilado automático de las vagonetas refractarias de carga al horno.

Cocción

Tras el secado, los ladrillos son sometidos a un tratamiento previo de aporte de energía térmica antes de la cocción. La energía procede de la recuperación de calor del enfriamiento del horno y del calor residual del foso existente debajo del horno, extraído mediante un ventilador situado en la parte superior. En la parte superior hay un recirculador que extrae el aire caliente de la parte delantera y lo introduce en la parte trasera, para conseguir la uniformidad en la temperatura interior del prehorno. En la parte inicial hay dos bombas extractoras de humedad, mediante conducciones situadas en las paredes laterales del prehorno, que expulsan al exterior el aire caliente húmedo.

La instalación dispone de un horno tipo túnel con una galería, con una capacidad de 154.752 unidades y una densidad de carga de 457,5 Kg/ m³. El volumen interno útil es de 597,5 m³. Actualmente, los combustibles utilizados para el funcionamiento del horno son el coque de petróleo, gas natural y biomasa.

En el horno, la carga de material cerámico es dinámica, siendo estática el aplicación de calor para la cocción.

La evacuación de humos y gases de la combustión se realiza por la chimenea.

Apilado y empaquetado

Finalmente, las piezas cerámicas resultantes son conducidas hasta una máquina paletizadora/embaladora, preparando así los ladrillos para su almacenaje en el patio exterior.

Los vertidos con que cuenta la instalación son los procedentes de los aseos del personal de fábrica y oficina y antes de su vertido son depurados en fosa séptica. Se procederá a su limpieza por empresa autorizada.

A continuación se indican los almacenamientos existentes en la instalación:

Sustancia	Tipo de almacenamiento	Capacidad
Arcilla	Pudridero (herméticamente cerrado)	6.000 T
Gasoil	3 Bidones	1.000, 2.000 y 3.000 l
Coque de petróleo	2 Silos	50 T
Gas natural	No se almacena, llega por tubería	
Aceites lubricantes	2 Bidones	1.000 l/bidón

Posee dos centros de transformación con una potencia de 800 KVA cada uno, cubriendo la demanda de energía de 843,08 Kw y 396,6 Kw, respectivamente.

Las operaciones de mantenimiento y reparación de maquinaria se realizarán en un pequeño taller dentro de la instalación. Las de mayor complejidad se llevarán a cabo en talleres externos.

- Características de los productos a fabricar y comercializar

Se fabrican materiales destinados a la construcción, en concreto ladrillos (huecos y macizos perforados).

- Consumos previstos

Materia prima /Recursos	Datos unitarios	Datos anuales
Arcilla		94.995 T
Coque de petróleo		2.347 T
Gasoil		62.875 l
Gas natural		2.708.205 m ³
Energía eléctrica	39,25 Kwh por T de producto	3.728.600 Kwh
Agua	0,102 m ³ / T producto	9.768 m ³

CONDICIONES GENERALES

- PRIMERO.- La presente resolución se realiza según la documentación presentada por el promotor del proyecto, junto a las informaciones adicionales recogidas durante el proceso de tramitación, tal y como se describe en los ANTECEDENTES DE HECHO.
- SEGUNDO.- La Autorización Ambiental Integrada deberá ser renovada con anterioridad al vencimiento del plazo de vigencia. Para ello, INDUCERAMA, S.L., solicitará su renovación con una antelación mínima de DIEZ MESES antes del vencimiento del plazo de la misma.
- TERCERO.- En el caso de que se pretenda llevar a cabo una modificación en la instalación, INDUCERAMA, S.L. deberá comunicarlo a esta Delegación Provincial, indicando razonadamente, en atención a los criterios definidos en el artículo 10 de la Ley 16/2002, si considera que se trata de una modificación sustancial. Dicha comunicación se acompañará de la documentación justificativa de las razones expuestas.
- CUARTO.- INDUCERAMA, S.L., deberá remitir a la Delegación Provincial de Consejería de Medio Ambiente de MÁLAGA una certificación técnica, realizada por el técnico director de obra (que podrá contar con el apoyo del informe de una ECCMA) y visada por el Colegio Profesional correspondiente, que acredite que las obras e instalaciones se han ejecutado conforme al proyecto, y que se ha dado cumplimiento a las medidas correctoras contempladas en el proyecto. En el caso de que la entrega de la certificación no coincida con el proyecto, INDUCERAMA, S.L. deberá comunicar previamente éstas modificaciones, a la Delegación Provincial de Consejería de Medio Ambiente de MÁLAGA.
- QUINTO.- En el transcurso de los seis primeros meses desde el comienzo de la actividad la Consejería de Medio Ambiente podrá inspeccionar las instalaciones, verificando el cumplimiento de las condiciones de esta autorización. El contenido de esta inspección-auditoria inicial se detalla en el Plan de Vigilancia y Control incluido en el anexo IV de esta resolución.
- SEXTO.- A lo largo del periodo de vigencia de la Autorización Ambiental Integrada la Delegación Provincial de la Consejería de Medio Ambiente de MÁLAGA inspeccionará las instalaciones y procederá a verificar el cumplimiento de condiciones establecidas en esta autorización, mediante auditorías parciales cuyo contenido se detalla en el Plan de Vigilancia y Control incluido en el anexo IV de esta resolución.
- SÉPTIMO.- Las inspecciones programadas en los apartados anteriores tienen la consideración de inspecciones en materia de protección ambiental, por lo que estarán sujetas a la tasa prevista en la Sección 9ª - "Tasa para la prevención y el control de la contaminación", del Capítulo II - "Tasas", de la Ley 18/2003, de 29 de diciembre, por la que se aprueban medidas fiscales y administrativas. Su calculo dependerá del contenido de dichas auditorías, tal y como se detalla en cada caso en el Plan de Vigilancia y Control incluido en el anexo IV de esta resolución. El importe de las mismas se obtendrá a partir de los valores reflejados en los anexos de la citada Ley 18/2003 y sus posteriores actualizaciones.

- OCTAVO.- La Delegación Provincial de Málaga de la Consejería de Medio Ambiente podrá, en todo tiempo y sin previo aviso, acceder a las instalaciones y realizar las inspecciones que estime convenientes para comprobar el cumplimiento de las condiciones impuestas en la presente autorización. A estos efectos, cumpliéndose con las normas de seguridad internas y salvo causa mayor, se garantizará, previa identificación de los inspectores o personal acreditado por la Delegación Provincial de Málaga de la Consejería de Medio Ambiente, el acceso a la empresa de forma inmediata.
- NOVENO.- De acuerdo con el artículo 8 de la Ley 16/2002 de Prevención y Control Integrados de la Contaminación, INDUCERAMA, S.L. notificará anualmente a la Delegación Provincial de Málaga, los datos sobre las emisiones correspondientes a la instalación, a efectos de la elaboración del Inventario Estatal de Emisiones Contaminantes y del Inventario Europeo de Emisiones Contaminantes (Registro EPER).
- DÉCIMO.- La actividad desarrolla por INDUCERAMA, S.L. se encuentra incluida en el Anejo I del Real Decreto Ley 5/2004, de 27 de agosto, por cuál se regula el régimen de comercio de derechos de emisión de gases de efecto invernadero, contando actualmente con autorización de emisión de gases de efecto invernadero, con el código AEGEI-8-MA-120-Rev1-05. Asimismo, la empresa ha presentado solicitud de Asignación de Derechos de Emisión para el período 2008-2012, la cual se encuentra en trámite de autorización.
- DECIMOPRIMERO.- El titular de la instalación informará inmediatamente a esta Delegación Provincial de cualquier incidente o accidente producido en las instalaciones que pudiera afectar al medio ambiente, incluidas las paradas prolongadas de la instalación (por un periodo superior a TRES MESES) ya sean previstas o no.
- DECIMOSEGUNDO.- En el caso de cierre definitivo de la instalación INDUCERAMA, S.L. deberá presentar, con antelación suficiente (DIEZ MESES) a dicho cierre, un Proyecto de desmantelamiento con el contenido detallado en el anexo III, apartado H de la presente resolución.

LIMITES Y CONDICIONES TÉCNICAS

A. ATMÓSFERA

La presente autorización se concede con los límites y condiciones técnicas que se establecen a continuación. Cualquier modificación de lo establecido en estos límites y condiciones y en particular en las características de las emisiones a la atmósfera tales como: concentraciones, caudal, etc. deberá ser autorizada previamente.

La presente autorización tiene el siguiente alcance:

DESCRIPCIÓN	CLASIFICACIÓN D74/96 (epígrafe)	CODIFICACIÓN	COORDENADAS UTM	INSTALACIÓN DE DEPURACIÓN	COMBUSTIBLE
Emisión procedente de la chimenea del horno (Foco 1)	B (2.10.2)	P1G1	X= 390.221,96 Y= 4.068.066,81	No	Coque de petróleo, gas natural y biomasa
Emisión procedente del secadero (Foco 2a)	B (2.10.2)	P2G1	X= 389.429,17 Y= 4.067.934,78	No	Gas natural
Emisión procedente del secadero (Foco 2b)	B (2.10.2)	P2G2	X= 389.436,53 Y= 4.067.927,53	No	Gas natural
Emisión procedente del secadero (Foco 2c)	B (2.10.2)	P2G3	X= 389.443,01 Y= 4.067.920,81	No	Gas natural
Emisión procedente del secadero (Foco 2d)	B (2.10.2)	P2G4	X= 389.449,85 Y= 4.067.914,18	No	Gas natural
Emisión procedente del secadero (Foco 2e)	B (2.10.2)	P2G5	X= 389.456,39 Y= 4.067.907,30	No	Gas natural
Emisión procedente del secadero (Foco 2f)	B (2.10.2)	P2G6	X= 389.463,29 Y= 4.067.900,19	No	Gas natural
Emisión procedente del secadero (Foco 2g)	B (2.10.2)	P2G7	X= 389.477,34 Y= 4.067.899,47	No	Gas natural
Emisión procedente del secadero (Foco 2h)	B (2.10.2)	P2G8	X= 389.484,72 Y= 4.067.892,75	No	Gas natural
Emisión procedente del secadero (Foco 2i)	B (2.10.2)	P2G9	X= 389.507,43 Y= 4.067.906,86	No	Gas natural
Emisión procedente del secadero (Foco 2j)	B (2.10.2)	P2G10	X= 389.460,98 Y= 4.067.935,93	No	Gas natural
Emisión procedente del secadero (Foco 2k)	B (2.10.2)	P2G11	X= 389.473,91 Y= 4.067.942,54	No	Gas natural
Emisión procedente de la chimenea de la caldera de vapor del proceso de extrusión (Foco 3)	B (2.10.2)	P3G1	X= 390.188,84 Y= 4.068.043,50	No	Gas natural
Emisiones difusas del parque de almacenamiento de materia prima	B (2.10.2)			No	
Emisiones de la zona de molienda y amasado	B (2.10.2)			No	

Nota.- Si el proceso asociado es una combustión, especificar combustible.

A.1. CONDICIONES TÉCNICAS

A.1.1. GENERALES

Las conducciones de emisión cumplirán en altura, así como en forma, número, tamaño y ubicación de orificios de medida, con lo establecido en la Orden Ministerial de 18 de octubre de 1976 sobre Contaminación Atmosférica. Prevención y Corrección de la Contaminación.

Las bocas de muestreo serán de tubo industrial de 100 mm de longitud, roscada o con bridas y tendrán una tapa que permita su cierre cuando no se utilicen. Por encima de los orificios de medida se colocarán sendas pletinas y ganchos de 15 y 80 cm, respectivamente.

Alrededor de cada uno de los orificios debe existir una zona libre de obstáculos que será un espacio tridimensional que tendrá 30 cm por encima de la boca y 50 cm por debajo, 30 cm por cada lado de ésta y de profundidad desde la perpendicular de la boca al exterior de al menos 2,5 m (para chimeneas con diámetro menor de 1,5 m) y 4 m (para chimeneas con diámetro mayor de 1,5 m).

La plataforma fija sobre la que se situarán los equipos de medida debe tener las siguientes características:

1. Estar situada como mínimo 1,15 metros por debajo de los orificios de medida.
2. La anchura de la plataforma será como mínimo de 1,25 m y el piso de la plataforma ha de extenderse hasta la pared de la chimenea. Al mismo tiempo se colocará una trampilla que permita tapar el hueco que deja la escalera para evitar riesgos de caída.
3. Ser capaz de soportar un peso de 3 hombres y 250 kg de peso.
4. Debe estar provista de barandilla de seguridad de 1 metro de altura, cerrada con luces de unos 30 cm y con rodapiés de 20 cm de altura.
5. Cerca de la boca de muestreo debe instalarse una toma de corriente de 220 V preparada para la intemperie con protección a tierra y unos 2500 W de potencia.

El acceso a la plataforma de trabajo será mediante escalera de peldaños, escalera de gato o montacargas. En el caso de instalar escalera de gato se prolongará ésta poniendo peldaños un metro por encima del suelo de la plataforma de trabajo. Si la altura lo requiere, serán colocadas plataformas de descanso o intermedias. Al mismo tiempo se colocará una trampilla que permita tapar el hueco que deja la escalera, para evitar riesgos de caída.

Las chimeneas deben estar permanentemente acondicionadas para que las mediciones y lecturas oficiales puedan practicarse fácilmente y con garantía de seguridad para el personal inspector.

A.1.2. PARTICULARES

La emisión del foco número 1 se realiza a través de una chimenea cuadrangular de 8 m de altura y 1 m de lado.

La emisión de los focos números 2-a al 2-h se realiza a través de chimeneas rectangulares de 2,5 m de altura y 0,63 x 0,94 m.

La emisión del foco número 2-i se realiza a través de una chimenea circular de 2,5 m de altura y 0,75 m de diámetro.

La emisión del foco número 2-j se realiza a través de una chimenea circular de 2,5 m de altura y 0,8 m de diámetro.

La emisión del foco número 2-k se realiza a través de una chimenea circular de 2,5 m de altura y 0,6 m de diámetro.

La emisión del foco número 3 se realiza a través de una chimenea circular de 3,25 m de altura.

Los focos de emisiones canalizadas cumplirán con lo establecido en la instrucción técnica DI-ITE-EI-01/4 "Acondicionamiento de los focos fijos de emisión de gases para el muestreo isocinético" (Anexo VII), elaborada de acuerdo con la Orden de 18 de octubre de 1976, sobre Prevención y Corrección de la Contaminación Atmosférica.

Para evitar las emisiones difusas de partículas se tomarán las siguientes medidas preventivas:

- Instalación de un sistema de riego automatizado en el parque de materia prima que mantenga húmeda la capa externa de los acopios de arcillas.
- Se realizará un barrido periódico del polvo acumulado en las zonas de trasiego de maquinaria, tanto en el parque de materias primas como en la zona de almacenamiento del material terminado, evitando la acumulación de polvo en el suelo.
- Se realizará el riego periódico de todas las zonas exteriores.
- Se realizará el asfaltado de todas las zonas de tránsito de vehículos, que deberán ser limpiadas periódicamente.
- Se instalarán carteles limitando la velocidad máxima de circulación de vehículos.
- Las cintas transportadoras de arcilla que no se encuentren en el interior de naves cerradas deberán estar provistas de sistemas que eviten las emisiones de partículas por la acción del viento.
- La zona de molienda deberá estar cerrada o disponer de un apantallamiento adecuado que impida la emisión difusa de partículas.

A.2. LÍMITES

A.2.1 EMISIÓN CANALIZADA PROCEDENTE DEL HORNO (FOCO1)

- Tipo de emisión autorizado.

Se autoriza la emisión procedente del horno para cocción de los materiales cerámicos.

- Valores Límites de Emisión (VLE) autorizados para COQUE, GAS NATURAL Y BIOMASA

PARÁMETROS	VLE	UNIDAD	% O ₂ REFERENCIA	OBSERVACIONES
Partículas sólidas	50	mg/Nm ³	18	
SO ₂	500	mg/Nm ³	18	
CO	1.445	ppm	18	

Los niveles de emisión (media de una hora) medidos a lo largo de ocho horas – tres medidas como mínimo – no superarán los VLE.

A.2.2 EMISIÓN CANALIZADA PROCEDENTE DE LOS SECADERO 2-A AL 2-K (FOCOS P2G1 AL P2G11)

- Tipo de emisión autorizado.

Se autoriza la emisión procedente de los secaderos para cocción de los materiales cerámicos.

- Valores Límites de Emisión (VLE) autorizados para GAS NATURAL

PARÁMETROS	VLE	UNIDAD	% O ₂ REFERENCIA	OBSERVACIONES
Partículas sólidas	50	mg/Nm ³	18	
SO ₂	500	mg/Nm ³	18	
CO	1.445	ppm	18	

Los niveles de emisión (media de una hora) medidos a lo largo de ocho horas – tres medidas como mínimo – no superarán los VLE.

A.2.3 EMISIÓN CANALIZADA PROCEDENTE DE LA CALDERA DE VAPOR (FOCO 3)

- Tipo de emisión autorizado

Se autoriza la emisión procedente de la caldera de vapor.

- Valores Límites de Emisión (VLE) autorizados para GAS NATURAL

PARÁMETROS	VLE	UNIDAD	% O ₂ REFERENCIA	OBSERVACIONES
Partículas sólidas	150	mg/Nm ³	18	
SO ₂	500	mg/Nm ³	18	
CO	1.445	ppm	18	

Los niveles de emisión (media de una hora) medidos a lo largo de ocho horas – tres medidas como mínimo – no superarán los VLE.

A.2.4 EMISIONES NO CANALIZADAS

- Valores Límites de Emisión (VLE) autorizados

PARÁMETROS	VLE	CONDICIONES DE MEDIDA
Partículas totales en suspensión	150 μ g/m ³	Valor medido en 24 horas, en condiciones ambientales
Partículas sedimentables	300 mg/m ² día	Duración de la toma de muestra: 15 días

Para la determinación de estos parámetros se procederá conforme a lo establecido en el Anexo II, apartados A y B del D 151/2006, por el que se establecen los valores límites y la metodología a aplicar en el control de las emisiones no canalizadas de partículas potencialmente contaminadoras de la atmósfera.

B. RUIDOS

La presente autorización se concede con los límites y condiciones técnicas que se establecen a continuación. Cualquier modificación de lo establecido en estos límites y condiciones y en particular en las características de las emisiones de ruido como: valores límite (dBA), aislamiento acústico, etc., deberá ser autorizada previamente.

Los focos principales de emisión de ruido existentes son:

DESCRIPCIÓN DE FOCOS PRINCIPALES EMISORES DE RUIDO
Tránsito de vehículos dentro de las instalaciones
Maquinaria de molienda y amasado
Cintas transportadoras
Labores de mantenimiento y reparación de maquinaria

B.1. CONDICIONES TÉCNICAS

B.1.1. GENERALES

Todos los emisores de ruido estarán diseñados para limitar las emisiones/inmisiones sonoras, en concreto, el diseño de las paredes de los edificios y de los equipos se realizará para reducir el nivel sonoro en el exterior de la planta; las válvulas de control tendrán el diseño adecuado para minimizar el ruido; la velocidad de los fluidos en las tuberías será tal que se minimice en lo posible la emisión de ruido, etc., de forma que cumpla tanto los objetivos de calidad como los valores límites establecidos en la legislación vigente.

En base a los resultados de niveles de emisión que se obtengan en los controles, se adoptarán las medidas correctoras adecuadas.

Todos los sistemas asociados a la minimización de la emisión de ruidos contarán con su correspondiente Plan de Mantenimiento que deberá ser correctamente cumplido y estar convenientemente registrado.

B.1.2. PARTICULARES

Los nuevos equipos ubicados a la intemperie estará provistos de los medios de insonorización necesarios para garantizar que la emisión sonora en el exterior de la fábrica cumple con los límites establecidos.

Los ventiladores de nueva instalación deberán ir dotados de silenciadores.

Se realizará el anclaje de máquinas y aparatos que produzcan ruidos o vibraciones, con las técnicas más eficaces y anclajes óptimos.

Se realizará el acondicionamiento y mantenimiento de los viales, consiguiendo además evitar sobreesfuerzos excesivos y posteriores averías en la maquinaria de transporte.

Con las revisiones periódicas de la maquinaria, se conseguirá el afianzamiento de piezas sueltas, cuidando especialmente el equilibrio estático y dinámico de los elementos móviles, que deberán estar debidamente lubricados.

B.2. LÍMITES

Los establecidos en el Decreto 326/2003, de 25 de noviembre, por el que se aprueba el Reglamento de Protección contra la Contaminación Acústica en Andalucía, y en particular para zonas con actividad industrial o servicio urbano excepto servicios de administración, y en el RD 1367/2007, de 19 de octubre, por el que se desarrolla la Ley 37/2003, de 17 de noviembre, del Ruido, en lo referente a zonificación, objetivos de calidad y emisiones acústicas.

Tabla 2 del Anejo 1 del Decreto 326/2003

SITUACIÓN DE LA ACTIVIDAD	ÍNDICE ACÚSTICO	VLE EN FUNCIÓN DEL PERIODO (DBA)	
		DIURNO(7-23 H)	NOCTURNO (23-7 H)
Zonas con actividad industrial o servicio urbano excepto servicios de administración	NEE	75	70

Nota.- Los valores límite de emisión tendrán que permitir que se cumplan los objetivos de calidad acústica del área en cuestión, establecidos en el RD 1367/2007.

C. AGUAS RESIDUALES

Los vertidos afectados por esta autorización ambiental integrada son los procedentes de los usos sanitarios de las instalaciones, los cuales son depurados por fosa séptica prefabricada, cuyos restos serán retirados por empresa autorizada, en períodos anuales como mínimo.

VERTIDO Nº	IDENTIFICACIÓN	MEDIO RECEPTOR DEL VERTIDO	TIPO DE CONDUCCIÓN	COORDENADAS UTM (PTO APLICACIÓN DE LOS LÍMITES)	TIPO DE VERTIDO	ZONA/AGUAS AFECTADAS DIRECTAMENTE POR EL VERTIDO	INSTALACIONES DE TRATAMIENTO Y DEPURACIÓN
1	Aguas residuales procedentes de usos sanitarios de las instalaciones	Vertido del secadero en forma de vapor	Tubería cerrada	X= 389.564,43 Y= 4.067.916,63	Urbano	Zona de Categoría III, según Anexo IV	Fosa séptica de dos compartimentos de decantación-digestión y filtro biológico, retirada por gestor autorizado

C.1 CONDICIONES TÉCNICAS

Cualquier otro vertido ya sea a cauce público, al terreno o a las aguas subterráneas tendrá la consideración de vertido no autorizado a los efectos previstos en materia de régimen sancionador.

El punto de vertido no podrá ser modificado sin previa autorización de la Agencia Andaluza del Agua. Por tanto no podrá disponerse libremente del efluente. Si se pretende algún tipo de reutilización del citado efluente, deberá solicitarse la preceptiva Concesión o Autorización Administrativa (Art.109 del Texto Refundido de la Ley de Aguas y art. 272 y 273 del Real Decreto 606/2003 por el que se modifica el Reglamento del Dominio Público Hidráulico).

D. PRODUCCIÓN DE RESIDUOS PELIGROSOS Málaga

La presente autorización se concede con los límites y condiciones técnicas que se establecen a continuación. Cualquier modificación de lo establecido en estos límites y condiciones y en particular en las características de los residuos generados deberá ser autorizada previamente.

La presente autorización tiene el siguiente alcance:

RESIDUOS PELIGROSOS GENERADOS EN LA PLANTA E INSTALACIONES AUXILIARES		
CÓDIGO DE CLASIFICACIÓN DEL RESIDUO(1)	DESCRIPCIÓN DEL RESIDUO	PROCESO
130208	Aceites usados	Mantenimiento de maquinaria
150202	Filtros	Producción y mantenimiento de maquinaria y vehículos
160601	Baterías de plomo	Mantenimiento de vehículos

(1) Código LER (Lista Europea de Residuos), según la Orden MAM/304/2002, de 2 de febrero, por la que se publican las Operaciones de Valorización y Eliminación de Residuos y la Lista Europea de Residuos

D.1 CONDICIONES TÉCNICAS

INDUCERAMA, S.L. se encuentra inscrito en el Registro Regional de Pequeños Productores de Residuos Peligrosos de Andalucía, que se regula en el Decreto 283/1995, de 21 de noviembre, por el que se aprueba el Reglamento de Residuos de la Comunidad Autónoma de Andalucía, con el número P-29-2516. En el caso de igualar o superar la producción de 10.000 Kg./año de residuos peligrosos se deberá solicitar autorización administrativa según establece el Art. 10 del Real Decreto 833/88.

Cualquier modificación de lo establecido en estas condiciones deberá ser autorizada previamente.

El ejercicio de la actividad se realizará en las condiciones determinadas en la Ley 10/1998, en los Reales Decretos 833/1988 y 952/1997 de desarrollo de la Ley 20/1986 de Residuos Tóxicos y Peligrosos y en el Decreto de Residuos 283/1995, debiéndose dar cumplimiento a las prescripciones que sobre la producción de este tipo de residuos se establece en la citada normativa.

En los supuestos de emergencia, se estará a lo dispuesto en la legislación sobre protección civil y los planes de actuación territoriales y especiales que le sean de aplicación, así como a lo dispuesto al respecto en el Plan de Emergencia Interior de la instalación.

ENVASADO, ETIQUETADO Y ALMACENAMIENTO

Los residuos peligrosos procedentes de las operaciones de mantenimiento de vehículos y maquinaria, considerados residuos industriales, deberán de cumplirse las obligaciones que se establecen en los artículos 13, 14 y 15 del Real Decreto 833/1988, relativas al Envasado, Etiquetado, Registro y, muy especialmente, al Almacenamiento y Gestión posterior, mediante entrega a un Gestor Autorizado.

Con respecto al envasado se deberán tener en cuenta las siguientes condiciones:

- Los envases estarán convenientemente sellados y sin signos de deterioros y ausencia de fisuras.
- El material de los envases deberá ser adecuado, teniendo en cuenta las características del residuo que contienen.
- Cada envase estará dotado de una etiqueta colocada en lugar visible que contendrá como mínimo la información que recoge el artículo 14 del Real Decreto 833/1988.
- En cada envase junto al etiquetado de identificación se añadirá, si es preciso, un pictograma representativo de la naturaleza de los riesgos que representa el residuo.
- Los recipientes destinados a envasar residuos peligrosos en estado gas comprimido, licuado o disuelto a presión cumplirán la legislación vigente en la materia.
- Se evitará la generación de calor, ignición o explosión u otros efectos que dificulten su gestión o aumenten su peligrosidad .

Respecto al almacenamiento se deberá atender a las siguientes obligaciones:

- Se identificará sobre plano de planta la ubicación de los residuos peligrosos en las instalaciones destinadas a almacenamiento temporal.
- La zona de almacenamiento deberá estar señalizada y protegida contra la intemperie. La solera deberá disponer de al menos una capa de hormigón que evite posibles filtraciones al subsuelo. Se indicarán las características técnicas de la impermeabilización del pavimento.
- Deberá existir una separación física de los residuos incompatibles de forma que se evite el contacto entre los mismos en caso de un hipotético derrame.
- La zona de carga y descarga de residuos deberá estar provista de un sistema de drenaje de derrames para su recogida y gestión adecuada.
- Anexa a la zona de almacenamiento se instalarán medidas de seguridad consistentes en duchas, lavaojos y rociadores.
- Cada almacenamiento compatible contará con un cubeto de suficiente capacidad.
- El tiempo de almacenamiento en la instalación de residuos peligrosos no excederá de los 6 meses, salvo autorización expresa de la Delegación Provincial.

En ningún momento se mezclarán residuos peligrosos con residuos que no tienen la consideración de peligrosos, a menos que con ello se garantice que los residuos se valorizan o eliminan sin poner en peligro la salud de las personas y sin utilizar procedimientos, ni métodos que perjudiquen el medio ambiente.

Se deberá cumplir todo lo relacionado con la formalización de la solicitud de entrega de residuos peligroso al gestor autorizado y con los documentos de control y seguimiento, según lo establecido en los artículos 20 y 21 del RD 833/1988, de 20 de julio, por el que se aprueba el Reglamento para la ejecución de la Ley 20/1986, Básica de Residuos Tóxicos y Peligrosos (derogada por la Ley 10/1998, de 21 de abril, de Residuos).

Deberá mantener los libros de registro de Residuos Peligrosos, con asiento regular y ordenado de todos los movimientos.

Se deberá presentar, antes del 1 de marzo de cada año, un informe anual sobre los residuos peligrosos producidos durante el año anterior, en el modelo oficial habilitado para ello, reflejando los residuos producidos, su naturaleza, cantidad y destino final, distinguiéndose los procesos en los que ha sido generado.

E. PRODUCCIÓN DE RESIDUOS NO PELIGROSOS

La presente autorización se concede con los límites y condiciones técnicas que se establecen a continuación. Cualquier modificación de lo establecido en estos límites y condiciones y en particular en las características de los residuos generados deberá ser autorizada previamente.

La presente autorización tiene el siguiente alcance:

RESIDUOS NO PELIGROSOS GENERADOS EN LA PLANTA E INSTALACIONES AUXILIARES		
CÓDIGO DE CLASIFICACIÓN DEL RESIDUO(1)	DESCRIPCIÓN DEL RESIDUO	PROCESO
101201	Pasta cerámica sin conformar, o piezas conformadas defectuosas o rotas	Conformado de piezas
101203	Polvo originado en las operaciones de limpieza	Limpieza de instalaciones
101208	Piezas defectuosas tras el proceso de cocción	Cocción
150102	Envases de plástico	Envasado
150103	Envases de madera	Envasado
200101	Papel y cartón	Oficinas
200304	Lodos del sistema de depuración	Depuración de aguas residuales sanitarias

(1).- Código LER (Lista Europea de Residuos), según la Orden MAM/304/2002, de 2 de febrero, por la que se publican las Operaciones de Valorización y Eliminación de Residuos y la Lista Europea de Residuos

Para el caso de los residuos inertes deberá tenerse en cuenta que una gestión controlada de los mismos, que evite su contaminación con otro tipo de residuos, permite obtener un valor añadido sobre los mismos, facilitando su recuperación, reciclaje y valorización.

Para el caso de los residuos no peligrosos deberá evitar la mezcla de los mismos, estableciendo algunos subgrupos (papel, plásticos, chatarra, maderas, etc.) atendiendo a la demanda de la gestión en cuanto a la recuperación o valorización.

Los residuos no peligrosos se gestionarán como se indica a continuación:

- El polvo de limpieza de las zonas de almacenamiento de materia prima y de las zonas de proceso se reintegrará al proceso de producción.
- Los residuos cerámicos crudos defectuosos deberán reintegrarse al proceso de producción.
- Las piezas cocidas defectuosas se incorporarán al proceso.

- El papel cartón y los residuos de envases de papel cartón serán segregados, almacenados en contenedores adecuados y entregados a un gestor externo autorizado para su valorización.
- El plástico de embalaje se segregará del resto de residuos, se almacenará en contenedores adecuados y se entregará a gestor externo autorizado para su valorización.
- Los residuos municipales mezclados se almacenarán en contenedores y se entregarán a empresa autorizada para su valorización.
- Los metales se segregarán del resto de residuos, se almacenarán en contenedores adecuados y se entregará a gestor externo autorizado para su valorización.

Las entregas de residuos no peligrosos a gestores externos autorizados deberá acreditarse mediante factura o albarán que tendrán que conservarse en la instalación por un período no inferior a cinco años.

El tiempo máximo de almacenamiento en la instalación de los residuos serán de dos años. A tal efecto, se dispondrá una etiqueta en cada contenedor en la que se identifique el residuo y la fecha de envasado.

ENVASES Y RESIDUOS DE ENVASES

Las cantidades anuales estimadas de envases que la empresa pone en el mercado son:

TIPO DE MATERIAL DEL ENVASE Y EMBALAJE	CONSUMO ANUAL ESTIMADO
Plástico (embalaje)	75 T
Madera	100.000 unidades

Estos envases se consideran industriales o comerciales, según el art. 2.1 de la Ley 11/1997, de 24 de abril, de Envases y Residuos de Envases, por lo que INDUCERAMA, S.L. podrá acogerse a las Disposición Adicional 1ª de la citada Ley, eximiendo de participar en un sistema de depósito, devolución y retorno o en un sistema integrado de gestión. El titular deberá notificar esta circunstancia a la Delegación Provincial de la Consejería de Medio Ambiente de Málaga y presentar una declaración anual de envases y residuos de envases antes del 31 de marzo de cada año.

El titular hará constar en todas las operaciones de compraventa específicas que el responsable de la gestión del residuo es el poseedor final.

F. CONTAMINACIÓN DEL SUELO

La actividad realizada por INDUCERAMA, S.L., no es potencialmente contaminante del suelo, al no estar la actividad incluida en el anexo I del Real Decreto 9/2005, de 14 de enero, por el que se establece la relación de actividades potencialmente contaminantes del suelo y los criterios y estándares para la declaración de suelos contaminados, ni quedar afectados el consumo y el almacenamiento de productos petrolíferos por el artículo 3.2 de dicho Real Decreto.

Para todo almacenamiento de materias primas o auxiliares susceptible de provocar contaminación del suelo por rotura de envases, depósitos o contenedores, derivadas de su actividad, deberán de adoptarse las mismas condiciones que las definidas para los almacenamientos de residuos peligrosos, a excepción de las específicas para este tipo de residuos, como son el tiempo máximo de almacenamiento y etiquetado.

Cualquier incidente de este tipo del que pueda derivarse contaminación del suelo, deberá notificarse de inmediato a la Delegación Provincial de la Consejería de Medio Ambiente de Málaga, en orden a evaluar la posible afección medioambiental.

G. VÍAS PECUARIAS

Según el Proyecto de Clasificación de Vías Pecuarias del término municipal de Málaga, aprobado por Orden Ministerial de 27 de mayo de 1964 y publicado en el BOE el 06/06/64 (BOP 31/06/064) y completado con la Resolución de la Secretaría General Técnica de fecha 15/11/00 (BOJA 20/01/01), figuran clasificadas las vías pecuarias de este término municipal.

La parcela donde realiza su actividad INDUCERAMA, S.L., no se encuentra afectada por ninguna vía pecuaria de este término municipal.

H. SITUACIONES DISTINTAS DE LAS NORMALES QUE PUEDAN AFECTAR AL MEDIO AMBIENTE

H.1. CIERRE, CLAUSURA Y DESMANTELAMIENTO

Con una antelación de DIEZ MESES al inicio de la fase de cierre definitivo de la instalación, INDUCERAMA, S.L., deberá presentar un Proyecto de desmantelamiento, suscrito por técnico competente, ante la Consejería de Medio Ambiente para su aprobación.

En dicho Proyecto se detallarán las medidas y las precauciones a tomar durante el desmantelamiento y deberá incluir al menos los siguientes aspectos:

- Estudios, pruebas y análisis a realizar sobre el suelo y las aguas superficiales y subterráneas que permita determinar la tipología, alcance y delimitación de las áreas potencialmente contaminadas.
- Objetivos a cumplir y acciones de remediación a tomar en relación con la contaminación que exista.
- Secuencia de desmontajes y derrumbes.
- Residuos generados en cada fase indicando la cantidad producida, forma de almacenamiento temporal y gestor del residuo que se haya previsto en función de la tipología y peligrosidad de los mismos.
- Se deberá tener en cuenta la preferencia de la reutilización frente al reciclado, de este frente a la valorización y de esta última frente a la eliminación a la hora de elegir el destino final de los residuos generados.

El desmantelamiento y demolición se realizará de forma selectiva, de modo que se favorezca el reciclaje de los diferentes materiales contenidos en los residuos.

El proyecto reflejará que en todo momento durante el desmantelamiento, se tendrán en cuenta los principios de respeto al medio ambiente comunes a toda obra civil, como son evitar la emisión de polvo, ruido, vertidos de maquinaria por mantenimiento, etc.

Asimismo, cuando se determine el cese de alguna de las unidades, se procederá al desmantelamiento de las instalaciones, de acuerdo a la normativa vigente, de forma que el terreno quede en las mismas condiciones que antes de iniciar dicha actividad y no se produzca ningún daño sobre el suelo y su entorno.

H.2. CONDICIONES DE PARADA Y ARRANQUE

Durante las operaciones de parada o puesta en marcha de la instalación para la realización de trabajos de mantenimiento y limpieza, deberán contemplarse los mismos principios establecidos en la información aportada por INDUCERAMA, S.L. en su solicitud de autorización ambiental integrada, asegurándose, en todo momento, el control de los parámetros de emisión a la atmósfera y vertido establecidos en la autorización ambiental integrada.

El titular de la instalación informará a la Delegación Provincial las paradas prolongadas de la instalación (por un periodo superior a TRES MESES) ya sean previstas o no.

H.3. FUGAS Y FALLOS DE FUNCIONAMIENTO

En caso de fugas o fallos imprevistos se deberá actuar conforme a los mismos principios establecidos en la información aportada por INDUCERAMA, S.L. en su solicitud de autorización ambiental.

Cualquier incidente de este tipo del que pueda derivarse un incidente de emisiones atmosféricas o vertidos incontrolados, deberá notificarse de inmediato a la Delegación Provincial de la Consejería de Medio Ambiente de Málaga, en orden a evaluar la posible afección medioambiental.

H.4. RIESGO DE ACCIDENTES

Según la información aportada por INDUCERAMA, S.L., la instalación propuesta queda excluida del alcance del Real Decreto 1254/1999, de 16 de julio, por el que se aprueban medidas de control de los riesgos inherentes a los accidentes graves en los que intervengan sustancias peligrosas.

PLAN DE VIGILANCIA Y CONTROL

1. PLAN DE VIGILANCIA

Este Plan de Vigilancia será efectuado con los medios técnicos de la Consejería de Medio Ambiente y aplica a toda la instalación objeto de Autorización. La Consejería de Medio Ambiente, a través de cualquiera de su personal funcionario (agentes de medio ambiente o personal técnico) podrá, en todo tiempo y sin previo aviso, acceder a las instalaciones y realizar las visitas que estime convenientes. A estos efectos, cumpliéndose con las normas de seguridad internas y salvo causa mayor, se garantizará, previa identificación de los inspectores funcionarios, el acceso a la empresa de forma inmediata.

No obstante lo anterior, se establece en este Anexo de la AAI, las actuaciones mínimas que durante el periodo de vigencia de la presente autorización, serán efectuadas por personal técnico de la Consejería de Medio Ambiente. Las auditorías en adelante descritas, serán ejecutadas sin previo aviso al titular, quien deberá facilitar la entrada a las instalaciones a cuanto personal correctamente acreditado se persone en las mismas. Si, según el titular, existiera requisito de seguridad, formación o cualquier otro que se considere necesario para la correcta ejecución de los trabajos en el interior de las instalaciones, en el plazo máximo de dos meses desde la notificación de la presente AAI, el titular deberá informar por escrito de los mismos a la Delegación Provincial correspondiente, entendiéndose ésta que si no se recibe la mencionada información, no existe requisito alguno de admisión, siendo posible la entrada en las instalaciones en cualquier momento y circunstancia. Si durante la vigencia de la presenta AAI cambiasen los requisitos de seguridad, en el sentido antes descrito, será comunicado convenientemente a la correspondiente D.P.

Nota.- Las auditorías descritas tienen la consideración de inspecciones en materia de protección ambiental, por lo que estarán sujetas a la tasa prevista en la Sección 9ª - "Tasa para la prevención y el control de la contaminación" del Capítulo II - "Tasas" de la ley 18/2003, de 29 de diciembre, por la que se aprueban medidas fiscales y administrativas.

La Delegación Provincial de Málaga de la Consejería de Medio Ambiente procederá a la realización de las siguientes auditorías, en la que las actuaciones de vigilancia consistirán en:

Concepto: INSPECCIÓN	Actuación (años)			
	inicial	+2	+4	+6
INSPECCIÓN SIN TOMA DE MUESTRAS. Inspección Básica, incluyendo preparación de cuestionario, una visita a la instalación de un técnico y elaboración de documentos	<input checked="" type="checkbox"/>	<input type="checkbox"/>	<input checked="" type="checkbox"/>	<input type="checkbox"/>
INSPECCIÓN CON TOMA DE MUESTRAS*. Inspección Especial, incluyendo preparación de cuestionario, dos visitas a la instalación de dos técnicos y elaboración de documentos	<input type="checkbox"/>	<input type="checkbox"/>	<input type="checkbox"/>	<input type="checkbox"/>

*PARA LA INSPECCIÓN CON TOMA DE MUESTRAS:

Foco	Concepto: EMISIONES A LA ATMÓSFERA	Código	Actuación(años)			
			inicial	+2	+4	+6
HORNO (FOCO 1)	MUESTREO BÁSICO, EMISIÓN, Inspección reglamentaria en foco de emisión con analizador de gases de acuerdo con la OM de 18 de octubre de 1976, incluyendo desplazamientos, dietas e informes	Matm-em tipo 1	<input type="checkbox"/>	<input type="checkbox"/>	<input type="checkbox"/>	<input type="checkbox"/>
	MUESTREO COMPLETO, EMISIÓN, Inspección reglamentaria en foco de emisión con muestreo isocinético y analizador de gases de acuerdo con la OM de 18 de octubre de 1976, incluyendo desplazamientos, dietas e informes	Matm-em tipo 2	<input checked="" type="checkbox"/>	<input type="checkbox"/>	<input checked="" type="checkbox"/>	<input type="checkbox"/>
	MUESTREO ESPECIAL, EMISIÓN, Inspección reglamentaria en foco de emisión con muestreo isocinético incluyendo dioxinas y furanos, COV's y HAP y analizador de gases de acuerdo con la OM de 18 de octubre de 1976, incluyendo desplazamientos, dietas e informes	Matm-em tipo 3	<input type="checkbox"/>	<input type="checkbox"/>	<input type="checkbox"/>	<input type="checkbox"/>

Foco	Concepto: EMISIONES A LA ATMÓSFERA	Málaga	Código	Actuación(años)			
				inicial	+2	+4	+6
SECADEROS (FOCOS 2-A A 2-K)	MUESTREO BÁSICO, EMISIÓN, Inspección reglamentaria en foco de emisión con analizador de gases de acuerdo con la OM de 18 de octubre de 1976, incluyendo desplazamientos, dietas e informes		Matm-em tipo 1	<input type="checkbox"/>	<input type="checkbox"/>	<input type="checkbox"/>	<input type="checkbox"/>
	MUESTREO COMPLETO, EMISIÓN, Inspección reglamentaria en foco de emisión con muestreo isocinético y analizador de gases de acuerdo con la OM de 18 de octubre de 1976, incluyendo desplazamientos, dietas e informes		Matm-em tipo 2	<input checked="" type="checkbox"/>	<input type="checkbox"/>	<input checked="" type="checkbox"/>	<input type="checkbox"/>
	MUESTREO ESPECIAL, EMISIÓN, Inspección reglamentaria en foco de emisión con muestreo isocinético incluyendo dioxinas y furanos, COV's y HAP y analizador de gases de acuerdo con la OM de 18 de octubre de 1976, incluyendo desplazamientos, dietas e informes		Matm-em tipo 3	<input type="checkbox"/>	<input type="checkbox"/>	<input type="checkbox"/>	<input type="checkbox"/>

Foco	Concepto: EMISIONES A LA ATMÓSFERA	Código	Actuación(años)				
			inicial	+2	+4	+6	
CALDERA DE VAPOR (FOCO 3)	MUESTREO BÁSICO, EMISIÓN, Inspección reglamentaria en foco de emisión con analizador de gases de acuerdo con la OM de 18 de octubre de 1976, incluyendo desplazamientos, dietas e informes		Matm-em tipo 1	<input type="checkbox"/>	<input type="checkbox"/>	<input type="checkbox"/>	<input type="checkbox"/>
	MUESTREO COMPLETO, EMISIÓN, Inspección reglamentaria en foco de emisión con muestreo isocinético y analizador de gases de acuerdo con la OM de 18 de octubre de 1976, incluyendo desplazamientos, dietas e informes		Matm-em tipo 2	<input checked="" type="checkbox"/>	<input type="checkbox"/>	<input checked="" type="checkbox"/>	<input type="checkbox"/>
	MUESTREO ESPECIAL, EMISIÓN, Inspección reglamentaria en foco de emisión con muestreo isocinético incluyendo dioxinas y furanos, COV's y HAP y analizador de gases de acuerdo con la OM de 18 de octubre de 1976, incluyendo desplazamientos, dietas e informes		Matm-em tipo 3	<input type="checkbox"/>	<input type="checkbox"/>	<input type="checkbox"/>	<input type="checkbox"/>

Concepto: INMISIÓN	Código	Actuación(años)			
		inicial	+2	+4	+6
MUESTREO BÁSICO, INMISIONES, Inspección de partículas con captadores PM-10 (de acuerdo con la UNE En 12341) en tres puntos simultáneamente, acondicionamiento de filtros, incluyendo desplazamientos, dietas e informes.	M _(inm)	<input checked="" type="checkbox"/>	<input type="checkbox"/>	<input checked="" type="checkbox"/>	<input type="checkbox"/>

Concepto: RUIDO	Código	Actuación(años)			
		inicial	+2	+4	+6
MUESTREO BÁSICO, RUIDO Inspección reglamentaria de ruidos en emisiones o inmisiones de acuerdo con el Decreto 326/2003, de 25 de noviembre, por el que se aprueba el Reglamento de Protección contra la contaminación acústica, actividad parada y en marcha y en horarios diurno y nocturno.	M _(ru)	<input checked="" type="checkbox"/>	<input type="checkbox"/>	<input checked="" type="checkbox"/>	<input type="checkbox"/>

2. PLAN DE CONTROL

Este Plan de Control será efectuado con los medios técnicos de la propia instalación, Entidad Colaboradora de la Consejería de Medio Ambiente en el campo correspondiente y/o laboratorio de ensayo acreditado por la ISO 17025.

2.1. TRAS LA CONCESIÓN DE LA AAI

INDUCERAMA, S.L. deberá presentar, ante la DP de Málaga de la CMA, en el plazo de 6 meses, una Certificación, emitida por un técnico competente y visada, en la que se acredite que la instalación donde se va a desarrollar la actividad se ajusta al proyecto presentado y autorizado y a sus reformados posteriores, también autorizados. Además, también se deberá certificar:

- Adecuación de la altura de los focos, tal como establece la Orden Ministerial, de 18 de octubre de 1.976, sobre prevención y corrección de la contaminación de origen industrial.
- Adecuación de los focos emisores a la atmósfera a los condicionantes descritos en la presente Autorización.

- Adecuación de la zona habilitada para el almacenamiento de los Residuos a los condicionantes descritos en la presente Autorización.

Cada uno de los focos emisores tendrá asociado el correspondiente **Libro de Registro de Emisiones**, donde se anotarán todas las medidas realizadas , tanto del Plan de Control Externo como Interno. Además se anotarán las fechas y horas de limpieza y revisión periódica de las instalaciones de depuración, paradas por averías, comprobaciones e incidencias de cualquier tipo.

En cuanto al cumplimiento de la normativa de calidad y prevención acústica, se requerirá la presentación de un estudio acústico realizado por una ECCMA autorizada por la Consejería de Medio Ambiente para dicha actuación. Dicho estudio recogerá el cumplimiento de las normas de Calidad y Prevención establecidas en el Decreto 326/2003, de 25 de noviembre, y en su caso, en las Ordenanzas Municipales sobre la materia si las tiene.

El promotor deberá presentar igualmente una certificación de cumplimiento de las normas de calidad y prevención acústica que será expedido por una ECCMA de conformidad con el artículo 38.1 de dicho Decreto y entregado en la respectiva Delegación Provincial de la CMA.

Información a la Consejería

El Informe elaborado por la ECCMA asociado a este primer control será entregado a la Delegación Provincial de la Consejería de Medio Ambiente de Málaga en el formato papel acompañado de CD-ROM que incluya todos los archivos informáticos (texto, planos, mapas, hojas de cálculo, certificados de calibración, etc...) necesarios para la correcta interpretación de los resultados. Deberá incluir asimismo, y entre otra documentación:

- Registros actualizados de cuantas operaciones se contemplen en el Plan de Mantenimiento asociado a los equipos de depuración de gases y vertidos.
- Plano de red de evacuación de todo tipo de aguas, reflejando situación de las arquetas para la toma de muestras.
- Previsión anual de generación de Residuos Peligrosos y No Peligrosos, indicando los procesos en los que se generan y la tipología y código de los mismos.

2.2. CONTROL EXTERNO

Serán realizados en todos los casos por Entidad Colaboradora de la Consejería de Medio Ambiente (ECCMA) bajo la responsabilidad del titular.

A) Atmósfera

Con la **periodicidad marcada** para cada parámetro, una ECCMA en el campo de Atmósfera realizará los siguientes controles de las emisiones atmosféricas existentes en la instalación (definidas en el Anexo III Parte A):

Foco	Duración control	Parámetro	Frecuencia	Málaga Momento	nº muestreos	Duración muestreo	Unidad de expresión	% O2 ref.
HORNO (FOCO1)	24 horas	Partículas sólidas	3 años		Mín 3	8 horas	mg/Nm3	18
		SO ₂	3 años		Mín 3	8 horas	mg/Nm3	18
		CO	3 años		Mín 3	8 horas	mg/Nm3	18
		NO _x	3 años		Mín 3	8 horas	mg/Nm3	18
		F y HF	3 años		Mín 3	8 horas	mg/Nm3	18
		Cl y HCl	3 años		Mín 3	8 horas	mg/Nm3	18

Foco	Duración control	Parámetro	Frecuencia	Momento	nº muestreos	Duración muestreo	Unidad de expresión	% O2 ref.
SECADEROS (FOCOS 2-A A 2-K)	24 horas	Partículas sólidas	3 años		Mín 3	8 horas	mg/Nm3	18
		SO ₂	3 años		Mín 3	8 horas	mg/Nm3	18
		CO	3 años		Mín 3	8 horas	mg/Nm3	18
		NO _x	3 años		Mín 3	8 horas	mg/Nm3	18

Foco	Duración control	Parámetro	Frecuencia	Momento	nº muestreos	Duración muestreo	Unidad de expresión	% O2 ref.
CALDERA DE VAPOR (FOCO 3)	24 horas	Partículas sólidas	3 años		Mín 3	8 horas	mg/Nm3	18
		SO ₂	3 años		Mín 3	8 horas	mg/Nm3	18
		CO	3 años		Mín 3	8 horas	mg/Nm3	18
		NO _x	3 años		Mín 3	8 horas	mg/Nm3	18

Notas.-

1. La duración del muestreo puede reducirse en caso de colmatación de los filtros, siempre y cuando quede este hecho evidenciado.
2. Los valores se expresarán en condiciones secas.
3. Los valores se expresarán a 1 atm de presión y 273 K.
4. El límite de cuantificación del método analítico de ensayo utilizado en laboratorio de apoyo, será aquel que, tras conversión del resultado final a las unidades de expresión especificadas, nunca sea superior al V.L.E. impuesto en esta Autorización.
5. Como método de muestreo y ensayo se empleará un procedimiento acreditado por ENAC. Como método de ensayo del parámetro se empleará cualquiera de los especificados en el Anexo VII de esta Autorización. En el caso de emplear una referencia distinta, se expondrá este hecho a la Delegación correspondiente quien deberá aprobar formalmente su utilización.
6. El oxígeno medido será el valor integrado de las mediciones realizadas en el mismo intervalo correspondiente al ensayo del parámetro evaluado. Este valor será empleado para la corrección al oxígeno de referencia.
7. En el caso de control de inmisión, se deberán determinar las condiciones atmosféricas (velocidad y dirección de los vientos predominantes durante los muestreos, Presión atmosférica, Temperatura, Humedad,...) a fin de evaluar su influencia sobre los ensayos realizados.

B) Ruidos

Al tratarse de una actividad con incidencia en la contaminación acústica, se establece la obligatoriedad de realizar por una ECCMA autorizada medidas de control de las emisiones acústicas de forma que permita asegurar que se cumplen los objetivos de calidad acústica y los valores límites de emisión, establecidos reglamentariamente en el RD 1367/2007 y D326/2003, del área en cuestión. Los puntos de control serán seleccionados de acuerdo con las zonas en que sea previsible una mayor contaminación acústica. Los controles se realizarán en las condiciones normales de funcionamiento de la actividad. Se determinarán también parámetros como humedad, temperatura y velocidad del aire.

Se cumplirá con lo estipulado en el Decreto 326/2003, de 25 de noviembre, por el que se aprueba el Reglamento de Protección contra la Contaminación Acústica en Andalucía, y el RD 1367/2007, que desarrolla la Ley 37/2007, de 17 de noviembre, del Ruido.

C) Residuos

Una ECCMA autorizada en este campo, comprobará con una periodicidad que permita asegurar el cumplimiento de la normativa de aplicación, el estado de la zona de almacenamiento de Residuos Peligrosos, a la vez que someterá a comprobación la gestión de todos estos residuos desde su anterior visita de control.

Además también comprobará la formalización de las solicitudes de admisión de residuos peligrosos a gestor autorizado y la cumplimentación de los documentos de control y seguimiento, según lo establecido en los artículos 20 y 21 del Real Decreto 833/1988, que se hayan generado.

Información a la Consejería

Todas las actividades de control externo descritas serán informadas a la Delegación Provincial de la Consejería de Medio Ambiente de Málaga según se vaya generando la información, y en el formato y forma que previamente sea aprobado por la misma, tras propuesta de la instalación. Además, los controles externos realizados por ECCMA serán convenientemente notificados, como mínimo, 24 horas antes de la actuación; los Informes realizados seguirán el formato y contenido marcado para las ECCMA's por la CMA.

Cualquier superación de los parámetros limitados en la presente AAI que se detecte en cualquiera de los controles externos o cualquier avería u otra desviación que se produzca en las instalaciones y que influya sobre la calidad del medio ambiente deberá ser informada a la Delegación Provincial de la Consejería de Medio Ambiente de Málaga, en un plazo no superior a 24 horas. Asimismo, se deberán comunicar las medidas correctoras adoptadas, y posteriormente los resultados de la implantación de las mismas.

Al encontrarse la actividad en el Anexo I de la Ley 16/2002 (epígrafe 9.1), el titular de las instalaciones está obligado a notificar a la Delegación Provincial de la Consejería de Medio Ambiente de Málaga las emisiones y transferencias producidas, conforme a lo establecido en el artículo 8, apartado 3 de dicha ley y el artículo 3 del Real Decreto 508/2007, de 20 de abril, por el que se regula el suministro de información sobre emisiones del Reglamento E-PRTR y de las autorizaciones ambientales integradas.

Respecto a la producción de Residuos Peligrosos, y en virtud de los artículos 18 y 19 del R.D. 833/1988, la instalación deberá presentar antes del 1 de marzo de cada año, su Declaración Anual de Productor ante la Delegación Provincial de la Consejería de Medio Ambiente de Málaga, indicando los residuos producidos en el año anterior, su naturaleza, cantidad y destino, distinguiendo los procesos en los que se han generado, así como el resultado y operaciones que se han efectuado en relación con los mismos. Además y cada cuatro años se debe entregar un estudio de minimización de Residuos Peligrosos tal como establece el RD 952/1997.



PLAN DE MANTENIMIENTO

La referida instalación deberá presentar en un año desde el inicio de la actividad y tras la auditoria inicial el Plan de Mantenimiento, para que la Delegación Provincial proceda a su aprobación. El plan de mantenimiento debe incluir:

- Los equipos con incidencia ambiental
- Sistema de registro diario de las operaciones
- Responsables de cada operación
- Referencia de los equipos sustituidos
- Registro a disposición de la Delegación Provincial

Este Plan será aprobado por la Delegación Provincial en el plazo máximo de un mes desde su presentación, en este caso el silencio se considera positivo.

El Plan de mantenimiento podrá modificarse tras las auditorias periódicas que establezca la Delegación Provincial.

METODOLOGÍA DE MEDICIONES Y ENSAYOS

Para la realización de los ensayos de los parámetros especificados en el Plan de Control, se emplearán preferiblemente las normas de referencia fijadas en el presente Anexo. En caso de realizar los análisis por procedimientos de ensayo desarrollados internamente por el laboratorio, se deberá justificar convenientemente que los mismos están basados en las normas de referencia de este Anexo.

En caso de que se deseen emplear otras normas de referencia distintas a las expuestas en este Anexo, se deberá comunicar este hecho a la Delegación Provincial correspondiente quien autorizará formalmente su uso. De cualquier modo, las normas de referencia serán siempre UNE-EN (o del Comité Europeo de Normalización, CEN), EPA, Standard Methods, ASTM o cualquier otro organismo reconocido. En cualquier caso podrá también ser empleado alguno de los métodos especificados en el "Documento de orientación para la realización del EPER"



A) ATMÓSFERA

PARÁMETRO	GEN	EPA	OTRO
Ácido Clorhídrico (HCl)	UNE EN 1911-1	EPA 26 A	
Ácido Fluorhídrico (HF)		EPA 26 A	
Ácido Sulfhídrico (SH ₂)		EPA 11	
Amoníaco (NH ₃)		EPA CTM-027	
Caudal	UNE 77225	EPA 1 EPA 2	
Cloro (Cl ₂)		EPA 26 A	
Compuestos Orgánicos Gaseosos individuales (COV's)	UNE-EN 13649	EPA 18	
Compuestos Orgánicos Totales (COT)	UNE-EN 13526 UNE-EN 12619	EPA 25	
Contenido de O ₂	UNE 77218		
Dióxido de Azufre (SO ₂)	UNE 77218 UNE 77216/1M UNE 77216 UNE 77226 UNE 77222	EPA 6	
Dióxido de Carbono (CO ₂)	UNE 77218	EPA 3 B EPA CTM-030 EPA CTM 034	
Dioxinas y Furanos	UNE EN 1948	EPA 23	
Fluor (F ₂)		EPA 13 B	
Hidrocarburos Aromáticos Policíclicos (HAP)			NF XP X 43-329:1995
Humedad		EPA 4	
Mercurio (Hg)	UNE-EN 13211	EPA 29	
Metales	UNE EN 14385	EPA 29	
Monóxido de Carbono (CO)	UNE 77218	EPA 10 EPA CTM-030 EPA CTM 034	
Monóxido de Nitrógeno (NO)	UNE 77218	EPA CTM-030 EPA CTM 034	
Nieblas de Ácido Sulfúrico		EPA 8	
Opacidad			ASTM D 2156
Óxidos de Nitrógeno (NO _x)	UNE 77218 UNE 77228 UNE 77224	EPA 7 EPA CTM-030 EPA CTM 034	
Óxido Nitroso (N ₂ O)	UNE 77218	EPA CTM-030 EPA CTM 034	
Oxígeno (O ₂)	UNE 77218	EPA 3 B	
Partículas Totales	UNE ISO 9096 UNE EN 13284	EPA 5 EPA 17	
PM10		EPA 201	

PARÁMETRO	CEN	EPA	STANDARD METHODS	OTRAS
Aceites y grasas	EN ISO 9377	EPA 413 EPA 1664 EPA 9071	SM 5520	
Acidez	UNE 77035		SM 2310	
Alcalinidad	UNE-EN ISO 9963	EPA 310	SM 2320	
Amonio	UNE 77 028 UNE-EN ISO 6878 UNE-EN ISO 11732	EPA 350	SM 4500	
Aniones inorgánicos		EPA 300		
Bicarbonatos	EN 9963		SM 2320	
Boro		EPA 212	SM 4500	
Bromuros	UNE-EN ISO 10304	EPA 320	SM 4500	
Carbonatos	EN 9963		SM 2320	
Carbono Orgánico Total (COT)	UNE-EN 1484	EPA 415	SM 5310	
Cianuros	UNE-EN ISO 14403	EPA 335	SM 4500	ASTM D 2036
Clorofila			SM 10200 H	
Cloro residual	UNE-EN ISO 7393	EPA 330	SM 4500	
Clorofenoles	UNE-EN 12673			
Cloruros	UNE 77041 UNE 77042 UNE-EN ISO 15682 UNE-EN ISO 10304	EPA 325 EPA 300	SM 4500	
Compuestos Organohalogenados Adsorbibles (AOX)	EN 1485 EN ISO 9562	EPA 1650		
Compuesto Orgánicos Volátiles (VOC'S) y Benceno, Etilbenenco, Tolueno y Xileno, (BETX)	UNE EN ISO 10301	EPA 524 EPA 8260 B	SM 6210	DIN 38407
Compuestos Orgánicos Volátiles Aromáticos			SM 6220	
Color	UNE-EN ISO 7887	EPA 110	SM 2120	
Conductividad	UNE-EN 27888		SM 2510	
Cromo VI	UNE 77061	EPA 218		
Demanda Química de Oxígeno (DQO)	UNE 77004	EPA 410	SM 5220	
Demanda Bioquímica de Oxígeno (DBO)	UNE-EN 1899	EPA 405	SM 5210	
Dureza	UNE 77040	EPA 130	SM 2340	
Fenoles	UNE 77053	EPA 420 EPA 8041	SM 5530 SM 6420	
Fluoruros	UNE 77044 UNE-EN ISO 10304	EPA 340	SM 4500	
Fosfatos	UNE-EN ISO 10304	EPA 365	SM 4500	
Fósforo Total	EN 1189 UNE-EN ISO 6878	EPA 365	SM 4500	
Hidracina				ASTM D 1385
Hidrocarburos	EN ISO 9377		SM 5520	
Hidrocarburos Halogenados	EN 10301			
Hidrocarburos Aromáticos Policíclicos	UNE-EN ISO 17993 UNE-EN ISO 15680	EPA 525 EPA 550 EPA 625 EPA 8270		
Metales		EPA 200 (serie) EPA 6010 EPA 6020	SM 3000	

PARÁMETRO	CEN	Delegación Provincia Málaga EPA	STANDARD METHODS	OTRAS
Nitratos	UNE 77027 UNE-EN ISO 13395 UNE-EN ISO 10304	EPA 300 EPA 352 EPA 353 EPA 354	SM 4500	
Nitritos	UNE-EN 26777 UNE-EN ISO 13395 UNE-EN ISO 10304	EPA 300 EPA 352 EPA 353 EPA 354	SM 4500 SM 4501	
Nitrógeno Kjeldahl	UNE-EN 25663	EPA 351	SM 4502	ASTM D 5176
Nitrógeno oxidado total (TON)		EPA 353	SM 4503	
Oxígeno disuelto	UNE-EN 25813 EN 25814			
pH		EPA 150	SM 4500	
Plaguicidas Organoclorados		EPA 525 EPA 8081 EPA 8141 EP A8270		
Policlorobifenilos (PCB)		EPA 8082		
Salinidad			SM 2520	
Silicatos	EN ISO 16264			
Sílice	UNE 77051		SM 4500	
Sólidos decantables	UNE 77 032		SM 2540	
Sólidos en suspensión	UNE-EN 872		SM 2540	
Sulfatos	UNE 77048 UNE-EN ISO 10304	EPA 375	SM 4500	
Sulfitos	UNE 77050	EPA 377	SM 4500	
Sulfuros	UNE 77043	EPA 376	SM 4500	
Temperatura		EPA 170	SM 2550	
Tensioactivos Aniónicos	EN 26777		SM 5540	
Turbiedad	UNE-EN ISO 7027	EPA 180	SM 2130	
Yoduros			SM 4500	
Otros Compuestos Orgánicos			SM 6000	

ACONDICIONAMIENTO DE FOCOS

ÍNDICE

1. GENERALIDADES
2. UBICACIÓN DE LAS BOCAS DE MUESTREO (UBICACIÓN DE LA SECCIÓN TRANSVERSAL DE MUESTREO)
3. NÚMERO DE BOCAS DE MUESTREO
4. CARACTERÍSTICAS DE LAS BOCAS DE MUESTREO
5. PLATAFORMA DE TRABAJO Y ACCESOS
6. REFERENCIAS

PLANOS DETALLADOS.

Las condiciones de adecuación de los focos de emisión canalizados para poder realizar la toma de muestra, son con frecuencia insuficiente, tanto en lo que respecta a condiciones de seguridad como a su preparación para poder realizar la toma de muestra con suficientes garantías técnicas. Las especificaciones de este acondicionamiento de los focos fijos de emisión vienen recogidas en el Anexo III de la Orden Ministerial de 18 de octubre de 1976

El presente documento está enfocado a aclarar y simplificar los condicionantes necesarios y algunos procedimientos propios del trabajo en campo, de tal manera que se realicen con las condiciones de seguridad más estrictas, con el fin de facilitar al personal inspector la realización de la toma de muestra.

Para la toma de muestra de gases emitidos a la atmósfera se tendrá en cuenta el cumplimiento de una serie de normas que permitan obtener:

- Resultados fiables desde el punto de vista técnico.
- Seguridad y espacio de trabajo apropiado que permitan realizar este tipo de tareas los más adecuadamente posible.
- Facilidad en las labores de inspección.

Para ello se indicarán una serie de criterios de obligado cumplimiento en las características y ubicación de las bocas de muestreo, y al mismo tiempo los requisitos mínimos de seguridad para la subida de equipos a la plataforma de trabajo, acceso y toma de muestra en ésta.

Además de lo recogido en el Anexo III de la Orden de 18 de octubre de 1976 (Ministerio de Industria), y por tanto, de obligado cumplimiento, en este documento se reflejan algunas recomendaciones que han sido extractadas de las normas de toma de muestra de aplicación (EPA ó UNE).

Estas recomendaciones se encuentran recogidas bajo el amparo del artículo 23 de la Orden de 18 de octubre de 1976 (Ministerio de Industria), sobre prevención y corrección de la contaminación atmosférica de origen industrial:

El titular de una instalación potencialmente contaminadora de la atmósfera vendrá obligado a:

- Facilitar el acceso a los inspectores a las partes de la instalación que consideren necesario para el cumplimiento de su labor.*
- Facilitar el montaje del equipo e instrumentos que se requieran para realizar las mediciones, pruebas, ensayos y comprobaciones necesarias.*
- Poner a disposición de los Inspectores la información, documentación, equipos, elementos y personal auxiliar que sean precisos para el cumplimiento de su misión.*
- Permitir a los Inspectores las tomas de muestras suficientes para realizar los análisis y comprobaciones.*
- Permitir a los Inspectores el empleo de los instrumentos y aparatos que la Empresa utilice con fines de autocontrol.*
- Proporcionar cualesquiera otras facilidades para la realización de la inspección.*

A modo de resumen, los elementos necesarios a instalar para la toma de muestra isocinética de gases en emisiones serán:

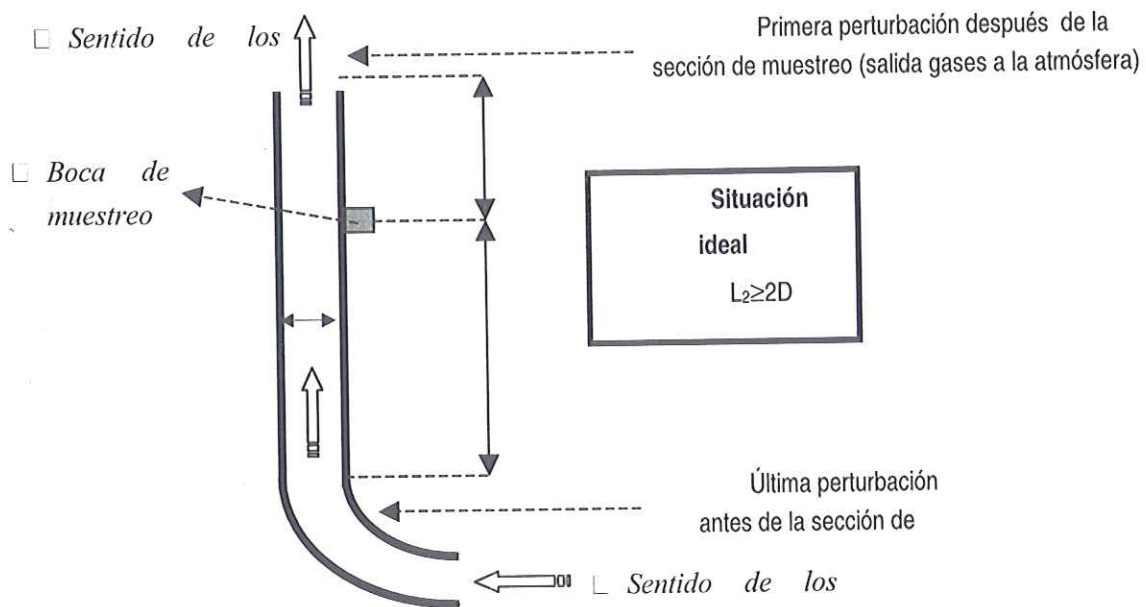
- Bocas de muestreo ubicadas en una determinada sección transversal de la chimenea.
- Pletina y gancho para la sujeción del tren de muestreo.
- Plataforma de trabajo para poder llegar a las bocas de muestreo.

- Acceso a la plataforma de trabajo (escalera, de gato, de peldaño, montacargas, ...).
- Toma de corriente eléctrica.

Nota: Para un mayor entendimiento de todas las estructuras necesarias para la toma de muestra, se adjuntan en el anexo I una serie de planos perfectamente detallados.

2. UBICACIÓN DE LAS BOCAS DE MUESTREO (UBICACIÓN DE LA SECCIÓN TRANSVERSAL DE MUESTREO)

La ubicación ideal de las bocas de muestreo es en una sección transversal tal que la distancia a cualquier perturbación del flujo gaseoso (codo, conexión, cambio de sección, etc.) sea como mínimo de ocho diámetros en el caso de que la perturbación se halle antes del punto de medida según el sentido del flujo de gases, o de dos diámetros si se encuentra en sentido contrario (normalmente la salida de gases a la atmósfera), conforme se indica en la siguiente figura:



En el caso de que existan dificultades extraordinarias para mantener las distancias L_1 y L_2 antes indicadas, se podrán disminuir procurando mantener la relación siguiente:

$$\frac{L_1}{L_2} = 4$$

En ningún caso se admitirán valores de:

$$L_1 < 2D \quad \text{y} \quad L_2 < 0,5D$$

En el caso de chimeneas con sección rectangular, la ubicación de las bocas se determinará mediante el diámetro equivalente.

NOTA: El diámetro de la chimenea (D) debe de entenderse como diámetro interior.

3. NÚMERO DE BOCAS DE MUESTREO

Nota: Todas las dimensiones que se refieren a la sección transversal de la chimenea (diámetro o lado) deben entenderse como dimensiones interiores.

Las chimeneas circulares dispondrán del siguiente número de bocas:

- Diámetro de la chimenea menor de 0,7 m, UNA BOCA según se indica en el anexo III de la Orden del 18 de octubre de 1976. Sin embargo, la gran mayoría de las entidades de inspección utilizan procedimientos de muestreo basados en Normas EPA ó UNE, los cuales exigen dos tomas de muestra para focos con diámetros superiores a 0,3 m.
- Diámetro de la chimenea mayor o igual de 0,7 m, DOS BOCAS situadas a 90°, según se indica en el anexo III de la Orden del 18 de octubre de 1976. En este caso nos encontramos con una consideración especial:
- Cuando el diámetro de la chimenea más la longitud de la boca de muestreo es mayor de 2,7 m es necesario instalar 4 tomas de muestra a 90° para poder abarcar toda la longitud de los dos diámetros transversales de la sección de la chimenea. Esto es debido a las longitudes de las sondas de muestreo existentes en el mercado.

Por lo tanto, el número de bocas exigible por ley y aconsejable según las normas EPA ó UNE y según la longitud de las sondas existentes en el mercado, quedaría como muestra el siguiente cuadro en función del diámetro de la chimenea:

Diámetro equivalente (D) metros	Orden de 18 de octubre de 1976	Normativa EPA ó UNE y sondas existentes
$D > 2,7$	2	4
$2,7 > D \geq 0,7$	2	2
$0,7 > D > 0,3$	1	2
$D \leq 0,3$	1	1

Las chimeneas rectangulares dispondrán de tres bocas dispuestas sobre el lateral de menores dimensiones y en los puntos medios de los segmentos que resultan de dividir la distancia lateral interior correspondiente en tres partes iguales. Por lo tanto, si nombramos como D1 el lado de mayores dimensiones y D2 el de menor dimensión ($D1 > D2$), entonces las distancias en las que habría que colocar las bocas serían (tanto D1 como D2 son dimensiones interiores):

$$\frac{1}{6}D_2, \frac{3}{6}D_2 \text{ y } \frac{5}{6}D_2$$

En el caso de chimeneas de diámetro equivalente inferior a 0,70 m, se instalará una sola boca en el centro del lateral de menores dimensiones.

Nota:

$$\text{Diámetro equivalente (D)} = \frac{4 \cdot \text{Área del plano de muestreo}}{\text{Perímetro del plano de muestreo}} = \frac{2 \cdot D_1 \cdot D_2}{D_1 + D_2}$$

La boca de muestreo será de tubo industrial de 100 mm de longitud y 100 mm (o 4 pulgadas) de diámetro, roscada o con bridas y tendrá una tapa que permita su cierre cuando no se utilice.

Las bocas se colocarán a 1,6 m sobre el suelo de la plataforma.

Para instalar el equipo de medida se colocará una pletina (ver planos) a 0,15 m por encima de la boca y un gancho (ver planos en anexo I) situado a unos 0,8 m por encima de la pletina.

Es importante prever una zona de libre obstáculos en torno a las bocas de muestreo. La zona libre de obstáculos será un espacio tridimensional que tendrá 0,30 m por encima de la boca y 0,50 m por debajo (en el caso de que estorbe la barandilla se podrá poner un trozo abatible que permita el paso de los equipos), 0,30 m por cada lado de ésta y de profundidad desde la perpendicular de la boca al exterior de al menos la longitud siguiente:

- Para chimeneas con diámetro menor de 1,5 m la longitud libre de obstáculos será de 2,5 m.
- Para chimeneas con diámetro mayor de 1,5 m la longitud libre de obstáculos será de 4 m.

5. PLATAFORMA DE TRABAJO Y ACCESOS

El acceso a la plataforma de trabajo será mediante escalera de peldaños, de gato o montacargas. Las escaleras de accesos deben de cumplir con su correspondiente NTP que aparece en el apartado 6. "Referencias" de este documento.

En el caso de instalar escalera de gato se prolongará ésta poniendo peldaños un metro por encima del suelo de la plataforma de trabajo. Al mismo tiempo se colocará una trampilla, cadena o barra de hierro que permita tapar el hueco que deja la escalera, para evitar riesgos de caída.

La anchura de la plataforma será de aprox. 1,25 m. El piso de la plataforma ha de extenderse hasta la pared de la chimenea y deberá de ser capaz de soportar al menos 3 hombres y 250 kg de equipos. El suelo debe de ser de rejilla ó antideslizante y debe de estar construido de forma que se evite la acumulación de agua o grasa sobre su superficie.

La plataforma deberá ir provista de barandilla de seguridad de 1 m de altura, cerrada con luces de unos 0,30 m y con rodapiés de 0,20 m de altura.

Cerca de la boca de muestreo deberá de instalarse una toma de corriente de 220V con protección a tierra y unos 2500 W de potencia, así como iluminación suficiente en el caso que los muestreos deban realizarse en horas nocturnas.

En casos en que resulte muy difícil la instalación de una plataforma fija (extremo que deberá ser debidamente justificado), dicha plataforma podrá sustituirse por un andamio provisional o una plataforma móvil de tijera (nunca por una canastilla elevada con grúa "pluma") cuya instalación pueda realizarse en un tiempo inferior a tres horas y que cumpla con todas las condiciones de seguridad y espacio que se han indicado anteriormente para las plataformas o construcciones fijas. Tanto los andamios como las plataformas móviles deben de cumplir las exigencias de su correspondiente NTP que aparece en el apartado 6. "Referencias" de este documento.

Se aceptarán mediciones realizadas en techos, siempre y cuando, este sea habitable y cumpla con las características apropiadas en cuanto a resistencia, material de fabricación sin ondulaciones ni pendiente, superficie y otros puntos que el inspector considere pertinente tomar en cuenta. Nunca se realizarán medidas sobre tejado de "uralita" ó "chapa".

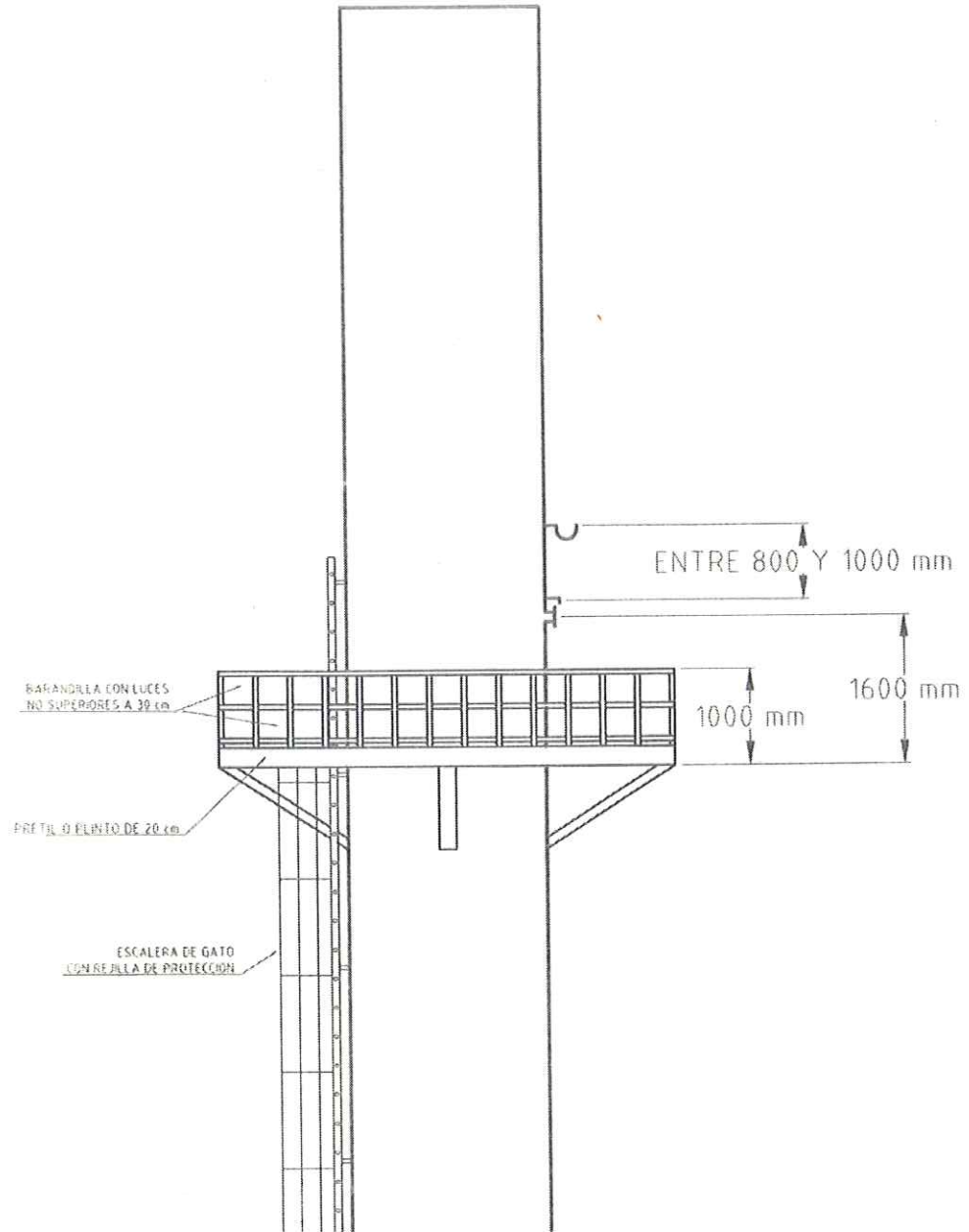
El techo debe de contar con barandas en sus bordes y condiciones seguras de acceso y transporte de equipos. En el caso de que el techo no sea habitable y la toma de muestra esté sobre éste, se habrá de instalar una plataforma de muestreo y una pasarela de acceso a la misma.

6. REFERENCIAS

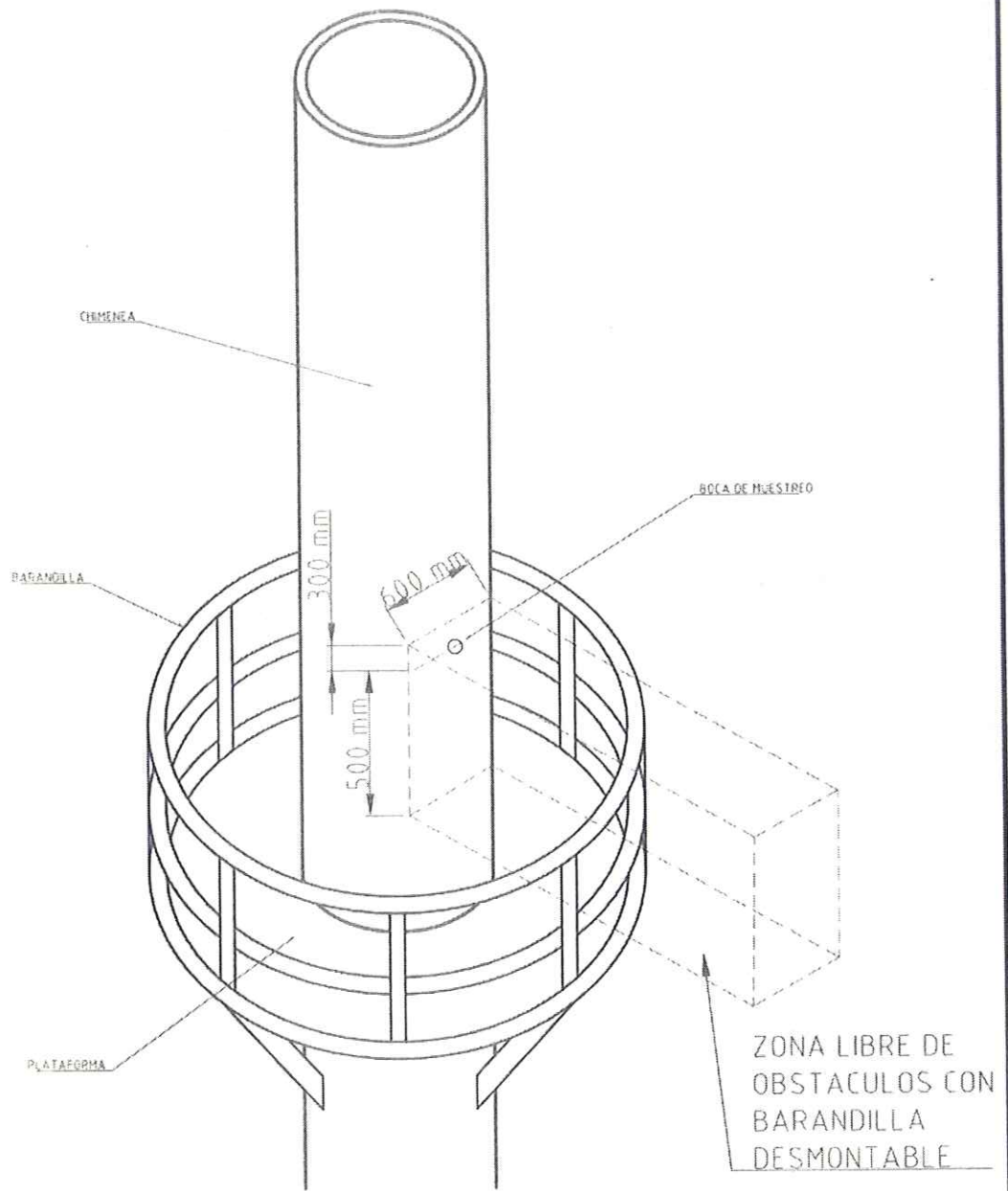
- Orden de 18 de Octubre de 1.976 del Ministerio de Industria. Contaminación Atmosférica. Prevención y Corrección de la Industrial.
- Ley 31/1995 de Prevención de Riesgos Laborales.
- Real Decreto 486/97, sobre disposiciones mínimas de seguridad y salud en los lugares de trabajo.
- Ordenanza General de Seguridad e Higiene en el Trabajo.
- Code of Federal Regulations Title 40. U.S. Environmental Protection Agency Part. 60. App A. Method 1 "Sample and Velocity Traverses for Stationary Sources". Ed. 1.996.
- UNE-ISO 9096: Emisión de fuentes estacionarias. Determinación manual de la concentración másica de partículas.
- Notas Técnicas de Prevención (NTP) del Instituto Nacional de Seguridad e Higiene en el Trabajo (<http://www.mtas.es/insht/ntp/>):
 - NTP 404. Escaleras fijas
 - NTP 408. Escalas fijas de servicio
 - NTP 634: Plataformas elevadoras móviles de personal
 - NTP 516: Andamios perimetrales fijos
 - NTP 300: Dispositivos personales para operaciones de elevación y descenso: guías para la elección, uso y mantenimiento

PLANOS

PLATAFORMA DE TRABAJO

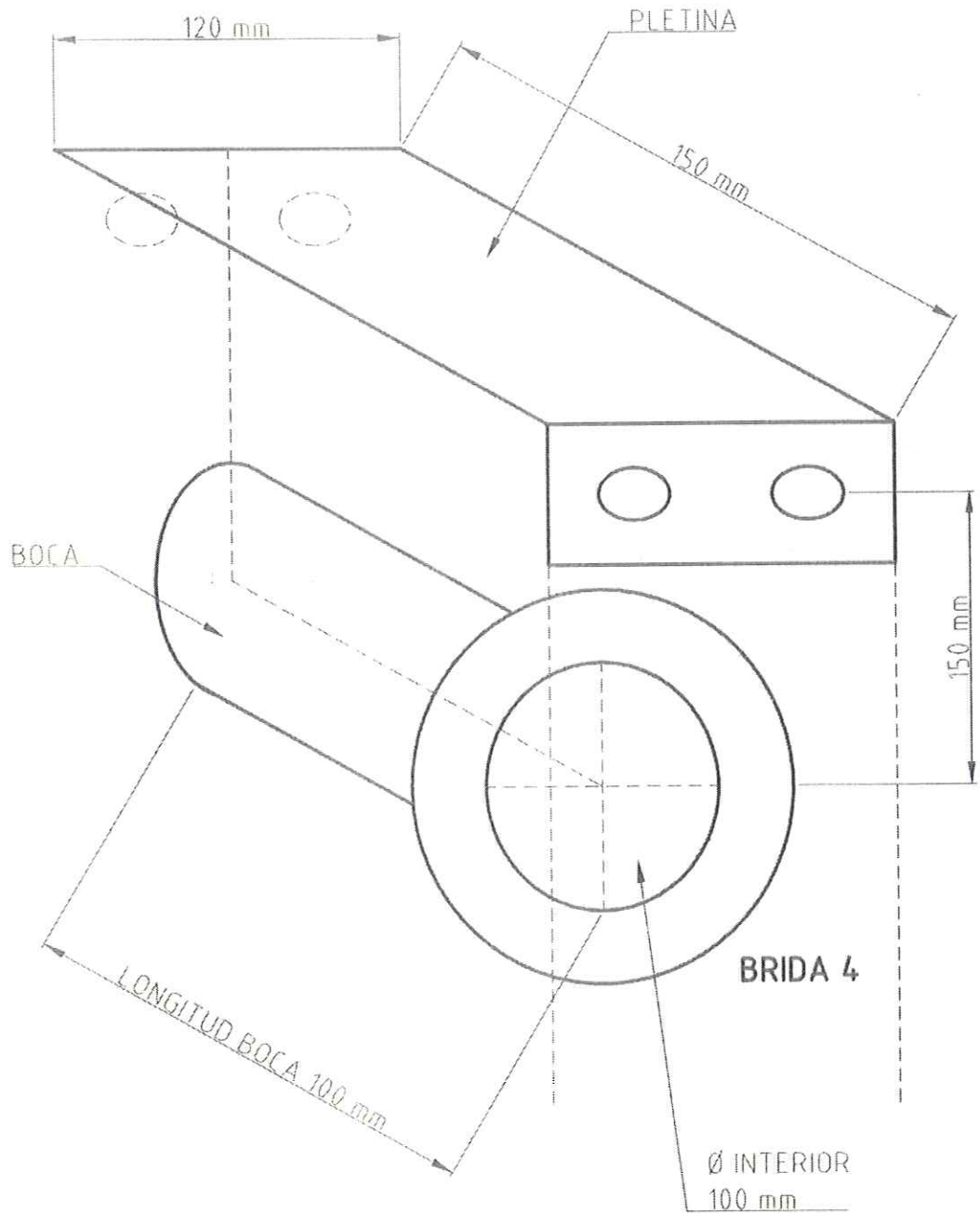


PLATAFORMA DE TRABAJO



NOTA: LA PLATAFORMA DE TRABAJO DEBERA SER CAPAZ DE SOPORTAR AL MENOS EL PESO DE TRES HOMBRES Y UNOS 100 Kg DE EQUIPOS, QUE HACEN UN TOTAL APROXIMADO DE 360 Kg.

DETALLE DE BOCA Y PLETINA



RESUMEN DE LAS ALEGACIONES PRESENTADAS

El proyecto fue sometido por Delegación Provincial de la Consejería de Medio Ambiente a trámite de información pública en el BOLETIN OFICIAL PROVINCIAL número 124, del 27/06/07, de acuerdo con lo establecido en el artículo 16 de la Ley 16/2002, de 1 de julio, y transcurrido el plazo de exposición de treinta días, no se ha recibido ninguna alegación.

Con fecha 7/03/08 se abrió trámite de audiencia a los interesados, de acuerdo con el artículo 20 de la Ley 16/2002, de 1 de julio, presentándose con fecha 27/03/08 alegaciones por el titular, solicitando la ampliación de residuos peligrosos e incluyendo las modificaciones originadas por la Revisión de la Autorización de Emisión de Gases de Efecto Invernadero (AEGEI-8-MA-120-Rev1-05). Las alegaciones han sido estimadas, quedando reflejadas en esta resolución.

