

**RESOLUCIÓN DE 15 DE MAYO DE 2008 DEL DELEGADO PROVINCIAL DE LA CONSEJERÍA DE MEDIO AMBIENTE DE MÁLAGA POR LA QUE SE OTORGA AUTORIZACIÓN AMBIENTAL INTEGRADA A LA EMPRESA UVE, S.A., PARA LA EXPLOTACIÓN DE LAS INSTALACIONES DE MATADERO AVÍCOLA Y SALA DE DESPIECE, SITUADAS EN EL TÉRMINO MUNICIPAL DE MÁLAGA (AAI/MA/027/08)**

Visto el Expediente AAI/MA/027, iniciado a instancia de D. MIGUEL GÓMEZ MAZO, en nombre y representación de la empresa UVE, S.A., en solicitud de OTORGAMIENTO de Autorización Ambiental Integrada, instruido en esta Delegación Provincial conforme a lo dispuesto en la Ley 16/2002, de 1 de julio, de Prevención y Control Integrados de la Contaminación, resultan los siguientes

**ANTECEDENTES DE HECHO**

PRIMERO.- En fecha 27 de diciembre de 2006, se presentó por D. MIGUEL GÓMEZ MAZO, en nombre y representación de UVE, S.A., solicitud de OTORGAMIENTO de Autorización Ambiental Integrada para la instalación situada en Avda. Ortega y Gasset, nº 553, en Málaga. El anexo I de esta resolución contiene una descripción de la instalación.

SEGUNDO.- A dicha solicitud se acompañó la siguiente documentación, de acuerdo con lo dispuesto en el artículo 12 de la Ley 16/2002:

- Proyecto básico suscrito por el Ingeniero Industrial Miguel Ángel Luque Sánchez, con fecha de visado 26 de diciembre de 2006; documentación administrativa; documentación varia; documentación técnica.

Esta documentación fue completada y subsanada posteriormente con:

Proyecto de Reforma y Ampliación de Matadero Industrial de Aves, Sala de Despiece y Almacén Frigorífico de Carnes de Aves, suscrito por el Ingeniero Técnico Industrial Luis Romero García, con fecha de visado de febrero de 2007.

Información adicional, de fecha de entrada 11/04/07, solicitada por el Ayuntamiento de Málaga, en contestación al requerimiento de subsanación de deficiencias en la solicitud, de fecha 26/03/07.

TERCERO.- Con fecha 21/02/06 , el Ayuntamiento de Málaga concedió Licencia Municipal de Apertura a UVE, S.A.

CUARTO.- Incoado el correspondiente expediente administrativo, que procedimentalmente ha de regirse por lo dispuesto en la Ley 16/2002, de 1 de julio, de Prevención y Control Integrados de la Contaminación, se procede a someter el expediente a información pública durante 30 días, mediante inserción de anuncio en el BOP el día 06/09/07. El anexo VI de esta resolución se indica que no se ha recibido ninguna alegación durante el trámite de exposición pública.

El Ayuntamiento de Málaga remite diligencia para hacer constar que el anuncio ha estado expuesto en el Tablón de Edictos del Ayuntamiento desde el 16/08/07 hasta el 10/09/07.



QUINTO.- Transcurrido el periodo de treinta días de información pública, y de acuerdo con lo dispuesto en los *artículos 18 y 19 de la Ley 16/2002*, el expediente fue remitido al Ayuntamiento de Málaga, a la Cuenca Mediterránea Andaluza de la Agencia Andaluza del Agua, y a Delegación Provincial de Málaga de la Consejería de Agricultura y Pesca. La Agencia Andaluza del Agua emitió informe con fecha de recepción 30/11/07.

Las consultas realizadas han informado en el sentido siguiente:

- Informe de la Cuenca Mediterránea Andaluza de la Agencia Andaluza del Agua, cuyas consideraciones han sido recogidas en este condicionado.
- Informe de los Órganos de la Consejería de Medio Ambiente, cuyas consideraciones han sido tenidas en cuenta en este condicionado.

SEXTO.- De acuerdo a lo estipulado en el *artículo 20 de la Ley 16/2002*, se procede a dar trámite de audiencia a los interesados, recibiendo alegaciones, recogidas en el anexo VI de esta resolución.

SÉPTIMO.- Con fecha 22/04/08 se formuló Propuesta de Resolución por el Servicio de Protección Ambiental de esta Delegación Provincial.

A los anteriores hechos resultan de aplicación los siguientes

### FUNDAMENTOS DE DERECHO

PRIMERO.- De conformidad con el artículo 3 h) de la Ley 16/2002, de 1 de julio, de Prevención y Control Integrados de la Contaminación, se entiende que el órgano competente para otorgar la autorización ambiental integrada será el órgano de la Comunidad Autónoma en la que se ubique la instalación que ostente las competencias en materia de medio ambiente.

SEGUNDO.- El artículo 12.3 de la Ley 30/1992, de 26 de noviembre, de Régimen Jurídico de las Administraciones Públicas y del Procedimiento Administrativo Común, dispone que, en aquellos casos en los que una disposición atribuya competencia a una Administración sin especificar el órgano que debe ejercerla, se entenderá que la facultad de instruir y resolver corresponde a los órganos inferiores competentes por razón de la materia y del territorio.

TERCERO.- El Decreto 206/2004, de 11 de mayo, por el que se establece la estructura orgánica de la Consejería de Medio Ambiente, en su artículo 1 indica que corresponde a la Consejería de Medio Ambiente la preparación y ejecución de la política del Gobierno en relación con las competencias de la Comunidad Autónoma de Andalucía en materia de medio ambiente.

CUARTO.- La Ley 16/2002, de 1 de julio, de prevención y control integrados de la contaminación establece en su art. 9 que la construcción, montaje, explotación, traslado o modificación sustancial de las instalaciones en las que se desarrolle alguna actividad incluida en el anejo 1 deberá someterse a autorización ambiental integrada.

- QUINTO.- La instalación de referencia se encuadra en el epígrafe 9.1.a). del anejo 1 de la Ley 16/2002: "Mataderos con una capacidad de producción de canales superior a 50 T/día", quedando incluida, por tanto, en su ámbito de aplicación de conformidad con lo dispuesto en el artículo 2 de la citada ley.
- SEXTO.- El proyecto de instalación de referencia está incluida en el Anexo Segundo de la Ley 7/1994, de 18 de mayo, de Protección Ambiental de Andalucía, por lo que se encuentra sometida al trámite de Informe Ambiental previsto en la misma y regulado en el Decreto 153/1996, de 30 de abril, por el que se aprueba el Reglamento de Informe Ambiental.

### POR LO QUE

A la vista de los anteriores antecedentes de hecho y fundamentos de derecho y vistas la Ley 30/1992, de 26 de noviembre, de Régimen Jurídico de las Administraciones Públicas y del Procedimiento Administrativo Común y sus modificaciones, la Ley 16/2002, de 1 de julio, de prevención y control integrados de la contaminación y sus modificaciones, el Real Decreto Legislativo 1/2001, de 20 de julio, por el que se aprueba el Texto Refundido de la Ley de Aguas y sus modificaciones, la Ley 38/1972, de 22 de diciembre, de Protección del Ambiente Atmosférico, la Ley 10/1998, de 21 de abril, de Residuos, la Ley 7/1994, de 18 de mayo, de Protección Ambiental de Andalucía y demás normativa de general y de pertinente aplicación, y una vez finalizado el procedimiento de tramitación del expediente de referencia,

### SE PROPONE

OTORGAR, a los efectos previstos en la Ley 16/2002, de 1 de julio, de prevención y control integrados de la contaminación LA AUTORIZACIÓN AMBIENTAL INTEGRADA a la empresa UVE S.A. (C.I.F.: A31008766) para el ejercicio de la actividad de un matadero avícola y sala de despiece, situado en Avda. Ortega y Gasset nº 553 del término municipal de Málaga en la provincia de Málaga.

El ejercicio de la actividad de la explotación está supeditado al cumplimiento de las condiciones establecidas en los anexos de esta autorización:

Anexo I:	Descripción de la instalación
Anexo II:	Condiciones generales
Anexo III:	Límites y condiciones técnicas
Anexo IV:	Plan de Vigilancia y Control
Anexo V:	Plan de Mantenimiento
Anexo VI:	Resumen de las alegaciones presentadas
Anexo VII:	Acondicionamiento de focos

De acuerdo con lo establecido en el art. 23 de la Ley 16/2002, de 1 de julio, de prevención y control integrados de la contaminación, se hará pública esta Resolución en el Boletín Oficial de la Junta de Andalucía, se pondrá a disposición del público en la página web de la Consejería de Medio Ambiente el contenido de la resolución así como una memoria, y se notificará a:

- Solicitante de la AAI.
- Dirección General de la Cuenca Mediterránea Andaluza.
- Consejería de Agricultura y Pesca.
- Ayuntamiento de Málaga.
- Organismos afectados a los que se les ha solicitado informe.

Contra la presente Resolución, que no pone fin a la vía administrativa, puede interponerse recurso de alzada ante Excm. Sra. Consejera de Medio Ambiente, en el plazo de un mes, a contar desde el día siguiente a la recepción de la notificación de la presente autorización, de acuerdo con lo establecido en el artículo 114, 115 de la Ley 30/1992, de 26 de noviembre, sobre Régimen Jurídico de las Administraciones Públicas y del Procedimiento Administrativo Común, modificada por la Ley 4/1999, de 13 de enero.

El Delegado Provincial,



D. Juan Ignacio Trillo Huertas

ANEXO I

DESCRIPCIÓN DE LA INSTALACIÓN

1. Localización

Avda. Ortega y Gasset 553 – Málaga. Complejo Mercamálaga, junto al P.I. Guadalhorce.

2. Proceso

2.1. *Proceso principal*

Matadero de aves

Zona de recepción de animales: compuesta de muelles exteriores de descarga, donde se realiza una inspección ante-mortem de las aves por el servicio veterinario oficial y posteriormente se realiza la extracción de las aves y colgado de las patas en el transportador.

Zona de matanza: primero se realiza el aturdimiento eléctrico del animal, pasando luego al sacrificio y sangrado. A continuación se realizan las tareas de escaldado, desplumado y el eviscerado tradicional o automático.

Zona de prerrefrigeración u oreo de los canales: se lleva a cabo en una cámara acondicionada, dotada de transportador aéreo, descendiendo la temperatura del canal desde los 38°C a los 7 °C, con un tiempo de estancia de 2 h.

Zona de clasificado-envasado: se transfieren automáticamente los canales procedentes del preenfriamiento a la línea de clasificado por peso. Se procede al envasado de canales en cajas de plástico, pesado del conjunto, colocación de etiquetas y marcado sanitario y traslado para conservación del conjunto a 4 °C, hasta la expedición.

Sala de despiece

Los canales refrigerados se insertan en conos de nylon por la cloaca, se extraen las alas, muslos, contramuslos y fileteado de pechugas. Se procede al envasado a granel y conservación a 4°C, para con posterioridad colocar el film protector, pesado y etiquetado. Se preparan los pedidos en zona de expedición climatizada se cargan los vehículos mediante plataformas hidráulicas.

Almacén frigorífico de carnes de aves

Se reciben canales de aves (pollos, gallinas u otras especies) procedentes de otros mataderos autorizados. Se pesan los palets y se trasladan a cámara de productos varios para su conservación a 4°C hasta su expedición. Se preparan los pedidos, igual que en la sala de despiece, en una zona de expedición climatizada.

Servicios auxiliares

Laboratorio, parque móvil, centro de transformación, caldera de agua caliente, caldera de vapor, quemador para lavadora de cajas de plástico, quemador para marmita de cocción de sangre e instalaciones de frío industrial.

**2.2. Instalaciones auxiliares**

Sistemas auxiliares para el funcionamiento de la instalación:

- Laboratorio
- Parque móvil
- Centro de transformación
- Caldera de agua caliente
- Caldera de vapor
- Quemador para lavadora de cajas de plástico
- Quemador para marmita de cocción de sangre
- Instalaciones de frío industrial
- Sistema de agua desmineralizada
- Transformadores
- Laboratorios

**3. Producción y Consumo**

La producción y consumo típico anual es el siguiente:

**3.1. Producción:**

Los productos obtenidos en la instalación serán: canales refrigeradas de aves, alas, muslos, contramuslos y pechugas.

Los subproductos comestibles están representados por los hígados y corazones, mollejas y sangre. A su vez, los no comestibles son las plumas, vísceras, pulmones, pieles, patas y cabezas. Se producen en la instalación decomisos y una cantidad de estiércol. Se generan también otros desperdicios procedentes de las operaciones de faena.

**3.2. Consumo:**

Materia prima /Recursos	Datos unitarios (día)	Datos anuales
Pollos vivos	100 T	24.500 T
Gasóleo C	860 kg	211 T
Energía eléctrica	-	2.097 MWh
Energía térmica (Producción vapor)		728.640 kWh
Agua (red municipal)	448 m³/día (en producción, limpiezas y doméstico y sanitario)	116.480 m³
Agua (pozo)	40 m³/día (baldeo y lavado de camiones)	10.400 m³

**4. Impactos ambientales**

**4.1. Emisiones canalizadas:**

La instalación cuenta con 4 focos canalizados de emisiones a la atmósfera. La identificación de estos focos y el proceso asociado es la siguiente:

- Emisión procedente de la caldera de agua caliente (escaldado y a.c.s.)
- Emisión procedente de la caldera de vapor (cocción de sangre y limpieza)
- Emisión procedente del quemador para lavadora de cajas de plástico (lavado de cajas)
- Emisión procedente del quemador para marmita de cocción de sangre

### **Emisiones difusas:**

Las principales fuentes de emisiones difusas son las siguientes:

- Descarga de animales.
- Almacenamiento de líquidos susceptibles de emitir compuestos orgánicos volátiles, como tanques de almacenamiento de gasoil.
- Sistema de tratamiento de aguas residuales
- Refrigerantes de las instalaciones de frío.

### **4.2. Focos de generación de ruidos**

Los equipos susceptibles de generar los niveles de ruido más elevados son los siguientes:

- Descarga de animales.
- Actividad en general.
- Salas de máquinas.
- Instalaciones frigoríficas.

### **4.3. Aguas residuales proceso:**

Las aguas residuales generadas como consecuencia del proceso productivo tienen como destino el vertido a la red de colectores del P.I. de Mercamálaga, previo tratamiento en estación depuradora de aguas residuales (EDAR) propia, gestionado por EMASA.

### **4.4. Aguas residuales sanitarias y pluviales:**

Las aguas residuales sanitarias y pluviales tienen como destino el vertido a la red separativa de colectores del P.I. de Mercamálaga, cuya gestión y tratamiento de los mismos es realizada por EMASA.

Para adecuar los vertidos a los límites establecidos en la legislación vigente se realiza un pretratamiento de los mismos. Se ha instalado una planta de tratamiento y depuración de aguas residuales (EDAR).

### **4.5. Residuos**

#### **Residuos no peligrosos:**

La relación de residuos no peligrosos generados en la instalación es la siguiente:



Producción residuos no peligrosos	
Residuo	Código LER
Papel y Cartón	200101
Plástico	200139
Chatarra y viruta	200140
RSU	200301
Madera	200302

Residuos peligrosos:

La relación de residuos peligrosos generados en la instalación:

Residuos peligrosos generados en la planta e instalaciones auxiliares		
Código LER <sup>(1)</sup>	Descripción del residuo	Proceso
130208	Aceites Usados	Mantenimiento y transporte interior
150202	Trapos y papeles contaminados con aceites o hidrocarburos	Mantenimiento y Limpieza
080317	Tóner y cartuchos de tinta <sup>(2)</sup>	General
200121	Tubos fluorescentes <sup>(2)</sup>	General
160107	Filtros	Mantenimiento
150110	Envases metálicos que han contenido productos químicos	Mantenimiento y Limpieza
150110	Envases plásticos que han contenido productos químicos	Mantenimiento y Limpieza
160213	Aparatos eléctricos y electrónicos desechados <sup>(2)</sup>	General
160504	Aerosoles vacíos	Mantenimiento
180101	Objetos cortantes y punzantes	Laboratorio
180103	Residuos biológicos. Cultivos microbiológicos	Laboratorio
180203	Productos químicos laboratorio	Laboratorio

(1) Código LER (Lista Europea de Residuos), según la Orden MAM/304/2002, de 2 de febrero, por la que se publican las Operaciones de Valorización y Eliminación de Residuos y la Lista Europea de Residuos.

(2) Se tratará como un residuo sólido urbano, según RD 208/2005, de 5 de febrero, sobre aparatos eléctricos y electrónicos y la gestión de sus residuos.



**4.6. Subproductos de origen animal no destinados al consumo humano**

Generación de sangre, pelos, vísceras no útiles, decomisos, despojos no comestibles, residuos cárnicos, lodos de EDAR.

La relación de subproductos generados en la instalación:

Subproductos generados en la actividad		
Código residuo <sup>1</sup>	Descripción del residuo	Proceso
020102	Sangre	Matanza
020202	Plumas	Matanza
020202	Vísceras no útiles	Matanza
020203	Decomisos	Matanza
020202	Despojos no comestibles	Matanza
020202	Residuos Cárnicos	Despiece
020204	Lodos EDAR	Depuración

### ANEXO II

#### CONDICIONES GENERALES

##### Vigencia

Esta autorización se otorga por un plazo de OCHO AÑOS, transcurrido el mismo deberá ser renovada, para lo cual el titular solicitará la renovación con una antelación mínima de diez meses antes del vencimiento del plazo de la autorización.

Esta autorización se otorga de acuerdo con la descripción de la instalación contenida en la documentación presentada por el titular junto a la solicitud de autorización, así como las informaciones adicionales recogidas durante el proceso de tramitación, siendo las características generales de la actividad autorizada las descritas en el Anexo I.

##### Certificación técnica

El titular de esta autorización deberá presentar en la DPCMA una certificación técnica expedida por técnico competente y visada por el Colegio Profesional correspondiente que acredite que las medidas correctoras contempladas en esta autorización han sido realizadas. La certificación deberá estar visada por una ECCMA para aquellos aspectos medioambientales que se imponen en el condicionado de esta autorización. El contenido mínimo de la Certificación Técnica y la fecha de presentación a la DPCMA serán las especificadas en el Anexo IV de esta resolución "Plan de Vigilancia y Control".

##### Red de Vigilancia y Control

La instalación dispondrá de una red de control y vigilancia de los principales impactos ambientales. La red deberá permitir:

- El muestreo isocinético de gases en todos los focos de emisiones canalizados existentes.
- El muestreo de los puntos de vertido.

##### Inicio de la actividad y otras autorizaciones

El otorgamiento de esta autorización no exime a su titular de la obligación de obtener las demás autorizaciones, permisos y licencias que sean exigibles de acuerdo con la legislación vigente. En particular, esta autorización se otorga sin perjuicio de las autorizaciones o concesiones que deban exigirse para la ocupación o utilización del dominio público, de conformidad con lo establecido en la Ley de Aguas y demás normativa que resulte de aplicación.

##### Plan de Control

El titular de la autorización deberá documentar y ejecutar un Plan de Control que como mínimo contemple los aspectos establecidos en el Anexo IV de esta resolución.

El titular de la autorización deberá notificar sin demora a la DPCMA, así como al Ayuntamiento, todo efecto negativo sobre el medio ambiente puesto de manifiesto en los planes de control y acatará la decisión de dichas autoridades sobre la naturaleza y el calendario de las medidas correctoras que deban adoptarse, que se pondrán en práctica a expensas de la entidad explotadora.

### **Plan de mantenimiento**

El titular de la autorización deberá documentar y ejecutar un Plan de mantenimiento para la fase de explotación, cuyo contenido mínimo será el especificado en el Anexo V de esta autorización.

### **Cese de la actividades**

El titular de esta autorización está obligado a comunicar a la DPCMA como mínimo tres meses antes, el cese de la actividad indicando si el cierre de las instalaciones es definitivo o temporal y, en este último caso, la duración prevista de éste.

En caso de cierre definitivo, el titular junto a la comunicación de cese de la actividad deberá presentar "Proyecto de clausura y desmantelamiento de la instalación" cuyo contenido se adecuará a lo especificado la presente resolución.

### **Modificación de la autorización y modificación de la instalación**

Esta autorización podrá ser modificada de oficio en los supuestos contemplados en el artículo 26 de la Ley 16/2002, de 1 de julio, así como cuando sobrevengan circunstancias que, de haber existido anteriormente, habría justificado su denegación u otorgamiento en términos distintos. Esta modificación no dará derecho a indemnización al titular de la misma.

El titular de la autorización deberá comunicar a la DPCMA cualquier modificación que se pretenda llevar a cabo en las instalaciones, indicando si se trata o no de una modificación sustancial según los criterios contemplados en el artículo 10.2 de la Ley 16/2002, de 1 de julio.

### **Transmisión de la autorización**

De acuerdo con el artículo 5 d) de la Ley 16/2002, de 2 de julio, el titular informará inmediatamente a la DPCMA la transmisión de la titularidad de las instalaciones sujetas a esta autorización.

### **Obligación de informar en el caso de incidentes**

El titular de la autorización informará inmediatamente a la DPCMA de cualquier incidente o accidente que pueda afectar al medio ambiente o la salud de las personas. A requerimiento de la DPCMA, en el plazo que se le indique y sin perjuicio de la información que se le pueda exigir en días posteriores al inicio del incidente, deberá elaborar y entregar informe a aquella sobre la causa, actuaciones llevadas a cabo, daño ocasionado y seguimiento de la evolución de los medios afectados.

### Inspecciones y auditorías

El titular de la autorización está obligado a prestar la asistencia y colaboración necesaria al personal de la Consejería de Medio Ambiente que realice las actuaciones de vigilancia, inspección y control.

Transcurridos los seis primeros meses desde el otorgamiento de esta autorización, la Consejería de Medio Ambiente inspeccionará las instalaciones con el fin de verificar el cumplimiento de las condiciones de esta autorización. El contenido de esta inspección se detalla en el Plan de Vigilancia y Control incluido en el Anexo IV (auditoría inicial).

A lo largo del período de vigencia de la autorización, la Consejería de Medio Ambiente realizará inspecciones de seguimiento de la actividad y procederá a verificar el cumplimiento de las condiciones establecidas en la misma, cuyo contenido y período de realización se detalla igualmente en el Plan de Vigilancia y Control incluido en el Anexo IV (auditorías de seguimiento).

Las inspecciones programadas tendrán la consideración de inspecciones en materia de protección ambiental por lo que estarán sujetas a la tasa prevista en la Sección 9ª - "Tasa para la prevención y el control de la contaminación", del Capítulo II - "Tasas" de la Ley 18/2003, de 29 de diciembre, por la que se aprueban medidas fiscales y administrativas.

Con independencia de las inspecciones anteriores, la Consejería de Medio Ambiente podrá, en todo tiempo y sin previo aviso, acceder a las instalaciones y realizar las actuaciones de vigilancia, inspección y control que estime convenientes para comprobar el cumplimiento de las condiciones impuestas en la presente autorización. A estos efectos, cumpliéndose las normas de prevención de riesgos laborales internas y salvo causa de fuerza mayor, se garantizará, previa identificación de los inspectores o personal acreditado por la Consejería de Medio Ambiente, el acceso a las instalaciones de la empresa de forma inmediata.

El titular de la instalación, en el transcurso de los seis meses desde el otorgamiento de la autorización, deberá informar por escrito a la DPCMA la existencia de los requisitos de seguridad, formación o cualquier otro que se considere necesario para la correcta ejecución de las labores de auditoría en el interior de la instalación; entendiéndose que si no se recibe la mencionada información no existe requisito alguno de admisión, siendo posible la entrada en la instalación en cualquier momento y circunstancia. Si estos requisitos de seguridad cambiasen a lo largo de la vigencia de esta autorización, el titular de la AAI deberá comunicarlos a la DPCMA.

### Información a suministrar

El titular de la autorización estará obligado a entregar la información relacionada en el Anexo IV en los plazos establecidos en el mismo.

El titular de la autorización estará obligado a entregar los datos sobre emisiones y transferencias de contaminantes de la instalación de acuerdo con el Real Decreto 508/2007, de 20 de abril, por el que se regula el suministro de información sobre emisiones del reglamento E-PRTR y de las autorizaciones ambientales integradas y su modificación realizada mediante el Real Decreto 812/2007, de 22 de junio.

LIMITES Y CONDICIONES TÉCNICAS

Medidas de protección y control del medio ambiente atmosférico

1. Condiciones relativas a las emisiones a la atmósfera

Los límites y las condiciones técnicas se establecen de acuerdo con la normativa que se relaciona y la que, en su caso, las sustituya: Ley 38/1972, de 22 de diciembre, de protección del medio ambiente atmosférico, Decreto 833/1975, de 6 de febrero, por el que se desarrolla la Ley 38/1972, la Orden de 18 de octubre de 1976, sobre Prevención y Corrección de la Contaminación Atmosférica y del Decreto 74/1996, de 20 de febrero, por el que se aprueba el reglamento de la calidad del aire.

Focos de emisiones canalizadas

La autorización afecta a los siguientes focos de emisiones canalizadas:

Descripción	Clasificación D74/96 (epígrafe)	Codificación	Instalación de depuración	Combustible
Emisión procedente de la caldera de agua caliente (escaldado y a.c.s)	C ( 3.1.1)	P1G1	No	Gasóleo C
Emisión procedente de la caldera de vapor (cocción sangre, limpieza)	C ( 3.1.1)	P1G2	No	Gasóleo C
Emisión procedente del quemador lavadora cajas plástico	C ( 3.1.1)	P1G3	No	Gasóleo C
Emisión procedente del quemador marmita cocción sangre	C ( 3.1.1)	P1G4	No	Gasóleo C

**Adecuación de las instalaciones**

Los focos de emisiones canalizadas cumplirán con lo establecido en la instrucción técnica DI-ITE-EI-01/4 "Acondicionamiento de los focos fijos de emisión de gases para el muestreo isocinético" elaborada de acuerdo con la Orden de 18 de octubre de 1976, sobre Prevención y Corrección de la Contaminación Atmosférica. La chimenea debe estar permanentemente acondicionada para que las mediciones y lecturas oficiales puedan practicarse fácilmente y con garantía de seguridad para el personal inspector.

Los focos emisores deberán estar acondicionados de forma que si la Consejería de Medio Ambiente lo considera necesario por la existencia de elevados valores de emisión o inmisión, se permita la instalación de equipos de medida en continuo.



**Valores Límites de Emisión (VLE)**

Se establecen los siguientes valores límites de emisión para los cuatro focos de emisión procedentes de las calderas abastecidas por gasóleo C:

Foco	Parámetro	VLE	Unidad	%O <sub>2</sub> referencia
Foco 1	Opacidad	2	Bacharach	3
Foco 2	SO <sub>2</sub>	344	mg/Nm <sup>3</sup>	3
Foco 3	CO	1.445	ppm	3
Foco 4				

**Criterios para evaluar emisiones**

La medición se realizará, a lo largo de ocho horas, repartida en tres medidas como mínimo de un duración mínima de una hora cada una. (Orden 18-10-1976)

Se considerará que se superan los valores límites cuando se den simultáneamente las siguientes condiciones:

- La media aritmética de todas las medidas supera el valor límite correspondiente.
- Que, o bien el 25% supere el valor límite en una cuantía superior al 40 por ciento, o bien más del 25% superen el valor límite en cualquier cuantía. Cuando el número de medidas sea tres, que es lo más usual, esto supone que, o bien una –por redondeo- de las tres medidas supera el valor límite en una cuantía superior al 40%, o bien dos o tres medidas superan el valor límite en cualquier cuantía.

En cualquier caso, los resultados deberán considerar la incertidumbre asociada.

**Fuentes de emisiones difusas**

La presente instalación afecta a las siguientes fuentes de emisiones difusas:

Actividades asociadas	Instalaciones de depuración existentes o en proyecto
Descarga de animales	No
Almacenamiento de líquidos susceptibles de emitir compuestos orgánicos volátiles, como tanques de almacenamiento de gas-oil	No
Sistema de tratamiento de aguas residuales	No
Refrigerantes de los sistemas de enfriamiento	No

**Valores límites de emisiones no canalizadas**

Se establecen los siguientes valores límites:

Parámetro	Límite	Condiciones de la medida
Partículas totales en suspensión	150 µg/m <sup>3</sup>	Valor medio de 24 horas, en condiciones ambientales
Partículas sedimentables	300 mg/m <sup>2</sup> día	Duración de la toma de muestra durante 15 días

Para la determinación de estos parámetros se procederá conforme a lo establecido en el Decreto 151/2006, por el que se establecen los valores límites y la metodología a aplicar en el control de las emisiones no canalizadas de partículas por las actividades potencialmente contaminadoras de la atmósfera.

**2. Condiciones relativas a la emisión de ruidos**

Las condiciones establecidas a continuación se aplican de acuerdo la Ley 37/2003, de 17 de noviembre, del Ruido, el Decreto 326/2003, de 25 de noviembre, por el que se aprueba el Reglamento de Protección contra la Contaminación Acústica en Andalucía, el Real Decreto 1367/2007, de 19 de octubre, por el que se desarrolla la Ley 37/2003, de 17 de noviembre, del Ruido, en lo referente a zonificación acústica, objetivos de calidad y emisiones acústicas y la Orden de Consejería de Medio Ambiente, de 26 de julio de 2005, por la que se aprueba el modelo tipo de ordenanza municipal de protección contra la contaminación acústica.

**Focos emisores**

La presente autorización afecta a los siguientes focos de emisiones sonoras:

Focos Emisores
Carga y descarga de animales.
Área de escaldado.
Salas de máquinas
Instalaciones frigoríficas
Instalaciones de aire comprimido

Todos los focos anteriormente mencionados quedarán incluidos en el plan de mantenimiento, objeto de garantizar el cumplimiento de los valores límite de emisión.

En todas las mediciones sonoras que se efectúen, tanto las contempladas en el Plan de Vigilancia y Control como cualquier otra deberán indicarse los focos emisores que se encontraban en funcionamiento.

En función de los resultados de las medidas anteriores, podrá exigirse la implementación de nuevas medidas correctoras, (como por ejemplo: barreras acústicas naturales, apantallamientos, aislamientos, silenciadores) que aseguren el cumplimiento de los límites de calidad acústica.

**Valores Límites de Emisión (VLE)**

Serán los establecidos en el Decreto 326/2003, de 25 de noviembre, por el que se aprueba el Reglamento de Protección contra la Contaminación Acústica en Andalucía.

Situación de la actividad	Índice Acústico	NEE en función del periodo (dBA)	
		NOCTURNO (7-23 h)	DIURNO(23-7 h)
Zonas con actividad industrial o servicio urbano excepto servicios de administración	NEE	70	75

*Nota.- Los valores límite de emisión tendrán que permitir que se cumplan los objetivos de calidad acústica del área en cuestión.*

Los valores límite de emisión tendrán que permitir que se cumplan los objetivos de calidad acústica del área en cuestión.



Medidas de protección y control de las aguas

3. Condiciones relativas a los vertidos a las aguas continentales

Los vertidos afectados por esta autorización ambiental integrada:

VERTIDO Nº	IDENTIFICACIÓN	MEDIO RECEPTOR DEL VERTIDO	TIPO DE CONDUCCIÓN	COORDENADAS UTM (APLICACIÓN DE LOS LÍMITES)	TIPO DE VERTIDO	INSTALACIONES DE TRATAMIENTO Y DEPURACIÓN
1	Aguas residuales procedentes de proceso, de limpieza, pluviales y aguas residuales sanitarias de los aseos	Red municipal de saneamiento	Colector	X= 364.049 Y= 4.063.049	Industrial	<u>Línea de agua:</u> Bombeo de entrada, rototamiz, tanque de homogeneización, desengrase DAP (con floculante y coagulante) y vertido a saneamiento. <u>Línea de fangos:</u> Acumulador de fangos, deshidratación de fangos y evacuación para compostaje.

C.1 CONDICIONES TÉCNICAS

C.1.1 GENERALES

El condicionado del presente anexo está sujeto a lo recogido en la reglamentación que se cita a continuación, siendo su alcance los Vertidos a las aguas continentales (incluidas las aguas subterráneas), regulados mediante el Texto refundido de la Ley de Aguas, aprobado por Real Decreto Legislativo 1/2001, de 20 de julio, y modificado por la Ley 62/2003, de 30 de diciembre; el Reglamento del Dominio Público Hidráulico, aprobado por el Real Decreto 849/1986, de 11 de abril, y modificado por el Real Decreto 606/2003, de 23 de mayo; las Normas Complementarias en relación con las Autorizaciones de vertido de aguas residuales, reguladas por la Orden de 23 de diciembre de 1986; y demás normativa específica que sea de aplicación.

C.1.1 PARTICULARES

El vertido de las aguas residuales depuradas de UVE, S.A. se realiza a la red municipal de saneamiento de Málaga.

UVE, S.A. dispone de un sistema para cocer la sangre y eliminarla del vertido.

Dispone de autorización provisional, expedida por la Empresa Municipal de Aguas de Málaga, S.A. (EMASA), en fecha 14/07/06, para realizar el vertido de las aguas residuales procedentes de la fábrica al colector municipal, previo tratamiento de dichas aguas. Esta autorización tenía validez hasta el 31 de enero de 2007.

Esta autorización provisional de vertido, fue concedida a UVE, S.A., a través del Plan de Descontaminación Gradual, que la empresa acordó en su día con EMASA, cuyo plazo de ejecución finalizaba el 25/07/06 y fue ampliado hasta el 31/01/07.

Dispone de autorización definitiva expedida por EMASA, de fecha 23/04/08, para el vertido de las aguas residuales procedentes de la actividad al colector municipal, previo tratamiento de dichas aguas.

### C.2. LÍMITES

Los valores límite se han establecido a partir del informe preceptivo y vinculante que la Agencia Andaluza del Agua, Cuenca Mediterránea Andaluza, emitido el día 09/11/07 y recibido el 30/11/07, y que se incorporó al expediente de la presente autorización tal y como establece el artículo 19 de la Ley 16/2002, de 1 de julio, de Prevención y Control Integrados de la Contaminación.

#### C.2.1 PUNTO DE VERTIDO

– Tipo de vertido autorizado:

Se autoriza la emisión de aguas residuales de proceso, de limpieza, pluviales y aguas residuales sanitarias de los aseos.

Los contaminantes hídricos potenciales de la actividad (según EPER) son nitrógeno total, fósforo total, carbono orgánico total y cloruros.

– Volumen autorizado:

Caudal de vertido: 400 m<sup>3</sup>/día.

Caudal de diseño de las instalaciones de depuración: 500 m<sup>3</sup>/día.

– Valores límite de emisión (VLE):

Será de obligado cumplimiento lo establecido en el art. 8 del R.D. 509/1996, de 15 de marzo, de desarrollo del R.D. Ley 11/1995, de 28 de diciembre, por el que se establecen las normas aplicables al tratamiento de las aguas residuales urbanas.

Mientras el vertido se realice a la red de colectores municipales, los límites de vertido que deberán cumplirse se ajustarán a lo establecido en la correspondiente Ordenanza Municipal. Asimismo, en caso futuro de verse a cauce público, se habrá de solicitar nuevo informe a la Agencia Andaluza del Agua, la cual impondrá los límites de vertido correspondiente.



**Residuos**

Los límites y condiciones técnicas se establecen de acuerdo con la normativa que se relaciona y la que, en su caso, la sustituya: Ley 10/1998, de 21 de abril, de Residuos; Decreto 104/2000, de 21 de marzo, por el que se regulan las autorizaciones administrativas de las actividades de valorización y eliminación de residuos y la gestión de los residuos plásticos agrícolas; Decreto 283/1995, de 21 de noviembre, por el que se aprueba el Reglamento de Residuos de la Comunidad Autónoma de Andalucía; RD 833/1988, de 29 de julio, por el que se aprueba el Reglamento para la ejecución de la Ley 20/1986, de 14 de mayo, Básica de residuos Tóxicos y Peligrosos.

**4. Condiciones relativas a la producción de los residuos**

El titular de la AAI como poseedor de los residuos generados en la actividad, estará obligado a gestionarlos a través de gestores autorizados, o a participar en un acuerdo voluntario o convenio de colaboración autorizado.

En todo caso, el titular de la AAI estará obligado, mientras los residuos se encuentren en su poder, a mantenerlos en condiciones adecuadas de higiene y seguridad para las personas y para el medio ambiente.

**Producción de residuos no peligrosos**

Los residuos no peligrosos generados en la actividad son los siguientes:

Residuos no peligrosos generados en la actividad		
Código residuo <sup>1</sup>	Descripción del residuo	Proceso
200101	Papel y Cartón	General
200139	Plástico	General
200121	Tubos fluorescentes	General
080317	Tóner y cartuchos de tinta	Oficina
200140	Chatarra y viruta	Remodelaciones menores y actividad general
200301	RSU	Oficina y actividad
200302	Madera	Logística

<sup>1</sup> Código LER (Lista Europea de Residuos), según Orden MAM/304/2002, de 2 de febrero, por la que se publican las Operaciones de Valorización y Eliminación de Residuos y la Lista Europea de Residuos

Los residuos no peligrosos generados como consecuencia de la actividad deberán ser almacenados de forma segregada en una zona señalizada, debidamente impermeabilizada y resguardada de la intemperie, antes de su entrega a gestor externo autorizado. Se conservarán las facturas de entrega por un tiempo no inferior a 5 años.

El tiempo máximo de almacenamiento en la instalación de los residuos no peligrosos con destino a valorización será de 2 años. A tal efecto, se dispondrá una etiqueta en cada contenedor en la que se identifique el residuo y la fecha de envasado.

**Residuos de aparatos eléctricos y electrónicos**

Los residuos de aparatos eléctricos y electrónicos generados en la actividad son los siguientes:

Residuos de aparatos eléctricos y electrónicos		
Código residuo <sup>1</sup>	Descripción del residuo	Proceso
160213	Aparatos eléctricos y electrónicos desechados	General

<sup>1</sup> Código LER (Lista Europea de Residuos), según Orden MAM/304/2002, de 2 de febrero, por la que se publican las Operaciones de Valorización y Eliminación de Residuos y la Lista Europea de Residuos

Los residuos de aparatos eléctricos y electrónicos se almacenarán de forma segregada en contenedores específicos y se gestionarán externamente a través de gestores autorizados o mediante la participación en un acuerdo voluntario o convenio de colaboración autorizado.

El tiempo máximo de almacenamiento de estos residuos será de 6 meses. A tal efecto, cada residuo deberá estar identificado indicando la categoría a la que pertenece el aparato de acuerdo con el anexo I del Real Decreto 208/2005 y fecha de inicio de almacenamiento.

### Producción de residuos peligrosos

Se autoriza a la empresa a generar los siguientes residuos peligrosos:

Residuos peligrosos generados en la actividad		
Código residuo <sup>1</sup>	Descripción del residuo	Proceso
130208	Aceites Usados	Mantenimiento y transporte interior
150202	Trapos y papeles contaminados con aceites o hidrocarburos	Mantenimiento y limpieza
160107	Filtros	Mantenimiento
150110	Envases metálicos que han contenido productos químicos	Mantenimiento y limpieza
150110	Envases plásticos que han contenido productos químicos	Mantenimiento y limpieza
160504	Aerosoles vacíos	Mantenimiento
180101	Objetos cortantes y punzantes	Laboratorio
180103	Residuos biológicos. Cultivos microbiológicos	Laboratorio
180203	Productos químicos laboratorio	Laboratorio

<sup>1</sup> Código LER (Lista Europea de Residuos), según Orden MAM/304/2002, de 2 de febrero, por la que se publican las Operaciones de Valorización y Eliminación de Residuos y la Lista Europea de Residuos

Asimismo los residuos peligrosos que se generen de forma esporádica como por ejemplo los resultantes del desmantelamiento parcial o total de la instalación, así como los que se generen en posibles accidentes (fugas, derrames, etc...) serán gestionados de acuerdo con lo especificado en la presente resolución para los residuos peligrosos.

De acuerdo con los datos anteriores y con el Real Decreto 833/1988, de 20 de julio, la actividad se considera como Pequeño Productor de Residuos Peligrosos, siendo su número de inscripción en el Registro P-29-4169.

El titular de la AAI gestionará los residuos externamente a través de gestores autorizados (o en el caso de los aceites usados mediante la participación en un acuerdo voluntario o convenio de colaboración autorizado), debiéndose cumplir las siguientes especificaciones:

- El titular de la autorización estará obligado a suministrar a las empresas autorizadas para llevar a cabo la gestión de los residuos la información necesaria para su adecuado tratamiento y eliminación.
- El titular de la autorización deberá informar inmediatamente a la DPCMA en caso de desaparición, pérdida o escape de residuos peligrosos.
- Cada partida de residuo peligroso inferior a 2.000 kg podrá quedar acreditada únicamente a través del justificante de entrega conforme al modelo del anexo 2 de la Orden de 12 de julio de 2002. El titular de la autorización está obligado a conservar los justificantes de entrega de cada residuo peligroso por un tiempo no inferior a 5 años.
- Cada partida de aceites usados de menos de 5.000 litros podrá quedar acreditada a través del justificante de entrega, no siendo en este caso necesaria la cumplimentación de los documentos de solicitud de admisión, notificación de traslado, documento de aceptación y documento de control y seguimiento. Deberán conservarse durante un tiempo no inferior a cinco 5 años.

### **Almacenamiento**

El titular de la autorización deberá mantener segregados de forma adecuada los residuos peligrosos generados, evitando particularmente aquellas mezclas que supongan un aumento de la peligrosidad o dificultad en su gestión.

A tal efecto el almacenamiento de los residuos previamente a su gestión se realizará conforme a lo especificado a continuación:

- Deberá estar señalizado en la entrada y protegido de la intemperie de forma que no entre el agua de lluvia ni las escorrentías. La solera deberá estar impermeabilizada de forma que se eviten posibles filtraciones al subsuelo.
- Cada grupo de residuos compatibles podrá almacenarse en un mismo cubeto estanco que recoja los posibles derrames. El cubeto deberá estar revestido de material anticorrosivo, en caso de que se almacenen residuos corrosivos.
- Cada cubeto deberá permanecer limpio. En las proximidades del almacenamiento existirá un acopio de material absorbente para la recogida de posibles derrames. El efluente succionado deberá ser reenvasado y el material absorbente impregnado deberá ser gestionado a través de gestor autorizado.
- Anexa a cada zona de almacenamiento que contenga residuos corrosivos se instalará una ducha lavaojos.
- Todas las zonas de almacenamiento de residuos que contengan residuos con el pictograma de inflamable, muy inflamable, explosivo o comburente deberán estar incluidas dentro del sistema de protección de incendios de la instalación.

- El tiempo de almacenamiento de los residuos antes de su tratamiento no excederá de los 6 meses, salvo autorización expresa de la DP. En ningún caso el almacenamiento excederá de 1 año.

### **Envasado y etiquetado**

En el envasado se cumplirán las siguientes especificaciones:

- Los envases permanecerán cerrados, sin signos de deterioros y ausencia de fugas.
- El material del envase no deberá reaccionar con el residuo que contienen.
- Los envases que contengan residuos compatibles se podrán agrupar en grupos de 4 envases retractilados. Cada apilamiento no podrá superar los 2 envases de altura, si se desea apilar a mayor altura deberán disponerse estantes. En cualquier caso todo grupo de envases retractilados o de envases unitarios deberá apoyarse sobre un palé.

Con respecto al etiquetado, cada envase estará dotado de una etiqueta de dimensiones mínimas 10x10 cm colocada en lugar visible y que con letra legible contendrá como mínimo la siguiente información:

- Identificación del Residuo mediante código LER y mediante código de las tablas del anexo I del RD 833/1988.
- Identificación del titular del residuo y dirección.
- Teléfono del titular del residuo.
- Fecha de comienzo del envasado del residuo.
- Pictograma representativo de la naturaleza de los riesgos que representa el residuo.

### **Registro**

El titular de la AAI está obligado a llevar un registro en el que conste la cantidad, naturaleza, identificación, origen, métodos y lugares de tratamiento en su caso, así como las fechas de generación y cesión de los residuos peligrosos generados como consecuencia de la actividad. En el registro anterior deberán constar los siguientes datos :

- Origen de los residuos
- Cantidad, naturaleza y código de identificación de los residuos
- Fecha y cesión de los mismos
- Fecha y descripción de los pretratamientos realizados, en su caso
- Fecha de inicio y finalización del almacenamiento temporal, en su caso
- Fecha y descripción de las operaciones de tratamiento y eliminación en caso de que esté autorizado a realizar operaciones de gestión "in situ"
- Frecuencia de recogida y medio de transporte

En situaciones de emergencia que pudieran derivarse de la producción de residuos peligrosos se estará a lo dispuesto en la legislación de protección civil, estando esta autorización condicionada al cumplimiento de las exigencias establecidas en la misma. (art. 5 de RD 833/1988).

Si como consecuencia de la actividad se generaran de forma habitual más de 10 T/año de residuos peligrosos, la empresa deberá solicitar la correspondiente inscripción como productor de residuos peligrosos y proceder a su inscripción en el Registro de Productores de Residuos Peligrosos a la DPCMA.

### **PCBs y aparatos que contengan PCBs**

Los poseedores de PCB deberán declarar anualmente a las comunidades autónomas los aparatos sometidos a inventario que posean, las previsiones para su descontaminación o eliminación y la identificación de los aparatos ya eliminados o descontaminados, aportando la documentación acreditativa correspondiente.

Los aparatos sometidos a inventario se etiquetarán conforme a las prescripciones establecidas en el art 7. del RD 228/2006, de 14 de julio.

Cualquier aparato que pueda contener PCB y que haya llegado al final de su vida útil sin haber sido descontaminado o eliminado, podrá ser sometido a las operaciones de toma de muestra y análisis químico en la forma establecidas en el RD 228/2006 de 14 de julio, con el fin de decidir su forma de gestión en función de su contenido.

En el caso de que, al final de la vida útil de un aparato que pueda contener PCB, no se llevase a cabo dicho análisis químico, el poseedor deberá entregarlo, inmediatamente, a un gestor autorizado para que se proceda a su definitiva eliminación como aparato que contiene PCB.

En este último caso, el poseedor ha de disponer del correspondiente certificado de eliminación o destrucción del aparato, emitido por el gestor autorizado responsable de dicha operación.

En relación a los plazos establecidos para la descontaminación o eliminación, se procederá de acuerdo a lo establecido en el art. 3, apartado 2, del RD 228/2006, de 14 de julio.

La manipulación o almacenamiento de envases, materiales o aparatos con PCBs se realizará de acuerdo a lo establecido en el art. 10 del RD. 1378/1999, de 27 de agosto.



**Subproductos de origen animal no destinados al consumo humano**

Los subproductos generados en la actividad son los siguientes:

Residuos no peligrosos generados en la actividad		
Código residuo <sup>1</sup>	Descripción del residuo	Proceso
020102	Sangre	Matanza
020202	Plumas	Matanza
020202	Vísceras no útiles	Matanza
020202	Decomisos	Matanza
020202	Despojos no comestibles	Matanza
020202	Residuos Cárnicos	Matanza
020204	Lodos EDAR	Depuración

<sup>1</sup> Código LER (Lista Europea de Residuos), según Orden MAM/304/2002, de 2 de febrero, por la que se publican las Operaciones de Valorización y Eliminación de Residuos y la Lista Europea de Residuos

Queda totalmente prohibida la eliminación de cadáveres por cualquier método ya sea por incineración, enterramiento en fosa con o sin adición de cal u otros preparados comerciales, siendo de obligado cumplimiento que los animales muertos, los subproductos animales y los productos derivados de los mismos sean recogidos, transportados, almacenados, manipulados, transformados, eliminados y utilizados de conformidad con lo dispuesto en el Reglamento (CE) n° 1774/2002 del Parlamento Europeo y del Consejo de 3 de octubre de 2002. Por ello, se debe entregar a un gestor debidamente autorizado para tal efecto.

Se dispondrán contenedores estancos y rígidos metálicos o de plástico para cada una de las categorías de subproductos que se generan en la instalación. Cada contenedor deberá utilizarse siempre para el mismo tipo de subproducto.

Los contenedores estarán identificados mediante una etiqueta legible y colocada en lugar visible en la que aparezca la siguiente inscripción: "no apto para el consumo animal" y la categoría C o la que corresponda.

Los contenedores se ubicarán en una zona impermeabilizada al menos mediante una capa de hormigón y provista de un sistema de drenaje que evacuará y retendrá cualquier lixiviado.

Cada vez que salga una partida de subproducto, ésta deberá ir acompañada de un documento comercial en el que se refleje como mínimo los siguientes datos: fecha de expedición del material, descripción del material, cantidad de material, lugar de origen, nombre y dirección del transportista y nombre y dirección del consignatario y nº de autorización del mismo.

La instalación deberá conservar los documentos comerciales de cada partida por un tiempo no inferior a 2 años.

La instalación deberá disponer un registro que incluya todas las partidas de subproductos que salen de la instalación. En el registro deberá figurar al menos los siguientes datos: fecha de partida de los materiales, descripción del material, cantidad de material y nombre y dirección del transportista.

El titular de la AAI contará con la declaración de seguro pertinente para la eliminación de cadáveres y el justificante de haber satisfecho el importe de la póliza.

### Suelos

#### 5. Condiciones relativas a suelos

La actividad que realiza UVE S.A. no es potencialmente contaminante del suelo según los criterios definidos en el citado Real Decreto 9/2005, de 14 de enero, por el que se establece la relación de actividades potencialmente contaminantes del suelo y los criterios y estándares.

La actividad desarrollada en la instalación observará los siguientes condicionantes para la protección del suelo y de las aguas subterráneas:

- Existencia de redes de recogida de aguas contaminadas que se puedan producir en las zonas de operación, mantenimiento, limpieza y almacenamiento.
- Los conductos de desagüe de los diferentes flujos de aguas residuales serán estancos y deberán garantizar la inexistencia de filtraciones al subsuelo en caso de rotura, sustitución o limpieza de estos.
- Pavimentado de las áreas de proceso, almacenamiento y operaciones de mantenimiento, limpieza.
- Se dispondrá de medidas técnicas y materiales que aseguren una rápida intervención sobre cualquier vertido accidental, actuando sobre el foco de vertido así como su propagación y posterior recogida y gestión: sacos de material absorbente, barreras.

#### Adecuación de las instalaciones de almacenamiento

El almacenamiento de sustancias peligrosas estará sujeto a los requerimientos establecidos en el Reglamentación específica de aplicación al respecto.

Las áreas de carga y descarga de productos estarán dotadas de solera impermeable y sistema de recogida y contención de posibles derrames.

### Vías pecuarias

Según el Proyecto de Clasificación de Vías Pecuarias del término municipal de Málaga, aprobado por Orden Ministerial de 27/05/64, y publicado en el BOE de 06/06/64 y en el BOP de 11/06/64, y completado con la Resolución de la Secretaría General Técnica de 15/11/00 (BOJA de 20/01/01), figuran clasificadas las vías pecuarias de este término municipal. La parcela donde está situada la instalación de UVE, S.A. no se encuentra afectada por ninguna vía pecuaria en el término municipal de Málaga.

### Consumo de recursos

#### 6. Control y registro recursos

El titular de la autorización está obligado a llevar un control del agua y de la energía consumidas. A tal efecto, se deberán llevar registros de los consumos de agua y energía.

### Situaciones distintas de las normales que puedan afectar al medio ambiente

#### 7. Condiciones de parada y arranque

El titular de la autorización informará a la DPCMA las paradas prolongadas de la instalación, entendiéndose por tal, aquellas superiores a tres meses, sean previstas o no.

Durante las operaciones de parada o puesta en marcha de la instalación para la realización de trabajos de mantenimiento y limpieza, deberán contemplarse los mismos principios establecidos en la información aportada por UVE S.A. en su solicitud de autorización ambiental integrada, asegurándose, en todo momento, el control de los parámetros de emisión a la atmósfera y vertido al litoral establecidos en la autorización ambiental integrada.

#### 8. Fugas, fallos de funcionamiento

En caso de fugas o fallos imprevistos se deberá actuar conforme a los mismos principios establecidos en la información aportada por UVE S.A. en su solicitud de autorización ambiental.

Cualquier incidente de este tipo del que pueda derivarse un incidente de emisiones atmosféricas o vertidos incontrolados, deberá notificarse de inmediato a la DPCMA, en orden a evaluar la posible afección medioambiental.

#### 9. Cierre, clausura y desmantelamiento

En todo momento durante la clausura y el desmantelamiento se tendrán en cuenta los principios de respeto al medio ambiente, como son evitar la emisión de polvo, ruido, vertidos, etc...

Se procederá al desmantelamiento de las instalaciones, de acuerdo con la normativa vigente, de forma que el terreno quede en las mismas condiciones que antes de iniciar la actividad y no se produzca ningún daño sobre el suelo y el entorno.

El desmantelamiento y demolición se realizará de forma selectiva, de modo que se favorezca la reutilización frente al reciclaje de los diferentes materiales contenidos en los residuos, del reciclado frente a la valorización y de esta última frente a la eliminación a la hora de elegir el destino final de los residuos generados.

En el "Proyecto de clausura y desmantelamiento" se detallarán las medidas y precauciones a tomar durante el desmantelamiento de las instalaciones y deberá incluir al menos los siguientes aspectos:

- Informe describiendo el estado del emplazamiento e identificando los cambios originados en el lugar como consecuencia del desarrollo de la actividad, en comparación con el estado inicial.
- Objetivos a cumplir y medidas de remediación a tomar en relación con la contaminación existente consecuencia del desarrollo de la actividad.
- Medidas tomadas para la retirada de materias primas no utilizadas, subproductos, productos acabados y residuos generados existentes en la instalación al cierre de la actividad.
- Secuencia de desmontajes y derrumbes.
- Residuos generados en cada fase indicando la cantidad prevista, forma de almacenamiento temporal y gestor del residuo que se haya previsto en función de la tipología y peligrosidad de los mismos.
- Una descripción de las medidas que tendrán que acometerse para evitar el riesgo de contaminación en el emplazamiento y su restitución a un estado satisfactorio, en caso de que cualquier episodio de contaminante sucediera durante la fase de desmantelamiento.
- Plazo de ejecución.

El titular de esta autorización está obligado a informar, solicitar autorización o cumplir los requisitos que tengan establecidos otros órganos administrativos de acuerdo con sus competencias.



ANEXO IV

PLAN DE VIGILANCIA Y CONTROL

10. Plan de Vigilancia

El Plan de Vigilancia que se describe a continuación será ejecutado por la Consejería de Medio Ambiente.

El titular de la instalación, en el transcurso de los 6 meses desde el otorgamiento de la autorización, deberá informar por escrito a la DPCMA la existencia de requisitos de seguridad, formación o cualquier otro que se considere necesario para la correcta ejecución de las labores de inspección en el interior de la instalación; entendiéndose que si no se recibe la mencionada información no existe requisito alguno de admisión, siendo posible la entrada en la instalación en cualquier momento y circunstancia. Si estos requisitos de seguridad cambiasen a lo largo de la vigencia de esta autorización, el titular de la AAI deberá comunicarlos a la DPCMA.

La Consejería de Medio Ambiente realizará durante el período de vigencia de esta autorización las siguientes actuaciones:

INSPECCIÓN	Actuación (años)			
	Inicial	+2	+4	+6
INSPECCIÓN SIN TOMA DE MUESTRAS. Inspección Básica, incluyendo preparación de cuestionario, una visita a la instalación de un técnico y elaboración de documentos	<input checked="" type="checkbox"/>	<input type="checkbox"/>	<input type="checkbox"/>	<input type="checkbox"/>

Atmósfera

FOCO 1	Código	Actuación (años)			
		Inicial	+2	+4	+6
MUESTREO BÁSICO, EMISIÓN, Inspección reglamentaria en los focos de emisión existentes, con analizador de gases de acuerdo con la OM de 18 de octubre de 1976, incluyendo desplazamientos, dietas e informes.	M <sub>atm-em</sub> tipo 1	<input checked="" type="checkbox"/>	<input type="checkbox"/>	<input type="checkbox"/>	<input type="checkbox"/>

FOCO 2	Código	Actuación (años)			
		Inicial	+2	+4	+6
MUESTREO BÁSICO, EMISIÓN, Inspección reglamentaria en los focos de emisión existentes, con analizador de gases de acuerdo con la OM de 18 de octubre de 1976, incluyendo desplazamientos, dietas e informes.	M <sub>atm-em</sub> tipo 1	<input type="checkbox"/>	<input checked="" type="checkbox"/>	<input type="checkbox"/>	<input type="checkbox"/>

FOCO 3	Código	Actuación (años)			
		Inicial	+2	+4	+6
MUESTREO BÁSICO, EMISIÓN, Inspección reglamentaria en los focos de emisión existentes, con analizador de gases de acuerdo con la OM de 18 de octubre de 1976, incluyendo desplazamientos, dietas e informes.	M <sub>atm-em</sub> tipo 1	<input checked="" type="checkbox"/>	<input type="checkbox"/>	<input type="checkbox"/>	<input type="checkbox"/>

FOCO 4	Código	Actuación (años)			
		Inicial	+2	+4	+6
<b>MUESTREO BÁSICO, EMISIÓN</b> , Inspección reglamentaria en los focos de emisión existentes, con analizador de gases de acuerdo con la OM de 18 de octubre de 1976, incluyendo desplazamientos, dietas e informes.	M <sub>atm-em</sub> tipo 1	<input type="checkbox"/>	<input checked="" type="checkbox"/>	<input type="checkbox"/>	<input type="checkbox"/>

INMISIÓN	Código	Actuación (años)			
		Inicial	+2	+4	+6
<b>MUESTREO BÁSICO, INMISIONES</b> , Inspección de partículas con captadores PM-10 (de acuerdo con la UNE En 12341) en tres puntos simultáneamente, acondicionamiento de filtros, incluyendo desplazamientos, dietas e informes.	M <sub>i(inm)</sub>	<input checked="" type="checkbox"/>	<input type="checkbox"/>	<input type="checkbox"/>	<input checked="" type="checkbox"/>

**Ruidos**

RUIDO	Código	Actuación (años)			
		Inicial	+2	+4	+6
<b>MUESTREO BÁSICO, RUIDO</b> , Inspección reglamentaria de ruidos en emisiones o inmisiones, de acuerdo con la Orden de 23 de febrero de 1996, por la que se desarrolla el Reglamento de la Calidad del Aire, actividad parada y en marcha en horarios diurno y nocturno.	M <sub>i(rui)</sub>	<input checked="" type="checkbox"/>	<input checked="" type="checkbox"/>	<input type="checkbox"/>	<input type="checkbox"/>

**Aguas**

PUNTO VERTIDO nº 1 Aguas de proceso	Código	Actuación (años)			
		Inicial	+2	+4	+6
<b>MUESTREO BÁSICO, AGUAS</b> , Inspección reglamentaria de aguas con toma de muestras (2) puntual, medidas de parámetros <i>in situ</i> y parámetros generales, incluyendo desplazamientos.	M <sub>i(aguas)</sub> tipo 1	<input checked="" type="checkbox"/>	<input checked="" type="checkbox"/>	<input type="checkbox"/>	<input type="checkbox"/>

**11. Plan de Control**

El titular de la AAI deberá ejecutar el Plan de Control que se especifica en este apartado.

Para la realización de los ensayos de los parámetros establecidos en el Plan de Control se emplearán preferiblemente las normas de referencia UNE-EN (o del Comité Europeo de Normalización, CEN), EPA, Standard Methods, ASTM o cualquier otro organismo reconocido. En el caso de emplear una referencia distinta, se expondrá este hecho a la DPCMA de Málaga quien deberá aprobar formalmente su utilización.

**Plan de control interno**

Podrán ser realizados por la propia instalación, por ECCMA o por laboratorio acreditado bajo la normas UNE 17025 (siempre bajo la responsabilidad de la instalación) con la periodicidad y características establecidas a continuación.

En el caso de que los controles sean realizados por la propia instalación, los medios disponibles serán los adecuados con el mismo nivel exigido a un laboratorio acreditado bajo norma UNE 17025. En la realización de los controles internos serán exigidos los mismos requerimientos técnicos que para la realización de los controles externos.

**Atmósfera**

Cada uno de los focos emisores tendrá asociado el correspondiente **Libro de Registro de Emisiones** donde se anotará todas y cada una de las medidas realizadas (tanto del Plan de Control Externo como Interno). Además se anotarán las fechas y horas de limpieza y revisión periódica de las instalaciones de depuración, paradas por averías, comprobaciones e incidencias de cualquier tipo.

**Aguas**

Se deberá realizar de forma sistemática una inspección a lo largo del trazado de las redes pluviales al objeto de detectar y clausurar posibles conexiones de aguas distintas de las autorizadas, así como zonas potencialmente contaminadas que puedan suponer riesgo de contaminación en estos vertidos. La inspección se realizará con periodicidad bienal, cada 2 años. Se llevará registro documental de estas actuaciones.

El titular de la instalación deberá seguir las actuaciones establecidas en el Plan de Mantenimiento especificado en el Anexo V de esta Autorización relativa a elementos de control y depuración de vertidos.

**Residuos**

La empresa comprobará con una periodicidad bienal, el estado de la zona de almacenamiento de Residuos Peligrosos, a la vez que someterá a comprobación la gestión de todos estos residuos desde la anterior comprobación: Se llevará registro documental de estas acciones.

**Plan de control externo**

Las operaciones de muestreo y análisis recogidas en el **plan de control externo**, serán realizadas por una Entidad Colaboradora de la Consejería de Medio Ambiente (ECCMA) bajo la responsabilidad del titular.

Si dentro del mismo año coincidiesen las actuaciones del Plan de Control Externo y del Plan de Control Interno (sólo en el caso de que éste se realice por ECCMA), no será necesario que se ejecuten las correspondientes actuaciones del Plan de Control Interno.

**Atmósfera**

Foco nº 1 asociado a las emisiones de la chimenea:

Foco	Frecuencia	Parámetros	Nº de muestreos	Duración del muestreo
Foco nº 1	Cada 5 años	Opacidad	Tres medidas como mínimo de una duración mínima de una hora cada una	8 horas
		SO <sub>2</sub>		
		CO		

Foco nº 2 asociado a las emisiones de la chimenea :

Foco	Frecuencia	Parámetros	Nº de muestreos	Duración del muestreo
Foco nº 2	Cada 5 años	Opacidad	Tres medidas como mínimo de una duración mínima de una hora cada una	8 horas
		SO <sub>2</sub>		
		CO		

Foco nº 3 asociado a las emisiones de la chimenea:

Foco	Frecuencia	Parámetros	Nº de muestreos	Duración del muestreo
Foco nº 3	Cada 5 años	Opacidad	Tres medidas como mínimo de una duración mínima de una hora cada una	8 horas

Foco nº 4 asociado a las emisiones de la chimenea:

Foco	Frecuencia	Parámetros	Nº de muestreos	Duración del muestreo
Foco nº 4	Cada 5 años	Opacidad	Tres medidas como mínimo de una duración mínima de una hora cada una	8 horas

Nota:

- Los valores se expresarán en condiciones secas a 273K y a 1 atm de presión.
- El límite de cuantificación del método analítico de ensayo utilizado en laboratorio de apoyo, será aquel que, tras conversión del resultado final a las unidades de expresión especificadas, nunca sea superior al VLE impuesto en esta Autorización.
- El oxígeno medido será el valor integrado de las mediciones realizadas en el mismo intervalo correspondiente al ensayo del parámetro evaluado. Este valor será empleado para la corrección al oxígeno de referencia.
- Los muestreos deben estar espaciados de manera tal, que haya tres horas entre el final de uno y el inicio del siguiente.
- Si se realizaran más de tres muestreos, podrá reducirse el tiempo entre los mismos, aunque la duración mínima total entre el inicio del primero y el final del último no será inferior a nueve horas.

El titular de la instalación deberá presenta ante la DPCMA un informe emitido por ECCMA de medida de emisiones no canalizadas de partículas, para partículas en suspensión mediante captadores de alto volumen y partículas sedimentables siguiendo las indicaciones del Decreto 151/2006, de 25 de julio con una periodicidad de tres años.

Se establece la obligatoriedad de realizar por una ECCMA autorizada medidas de control de emisiones acústica con una periodicidad de cuatro años. Los puntos de control serán los seleccionados de acuerdo con las zonas en que sea previsible encontrar una mayor contaminación acústica. Los controles se realizarán en el momento en que los niveles de ruido sean mayores.

**Contenido de certificación técnica**

La certificación técnica a que hace referencia el Anexo II deberá incluir, al menos, las siguientes actuaciones:

Actuación a ejecutar	Fecha límite de presentación	Expedida por (director técnico/ECCMA)
Acondicionamiento de los focos de emisiones canalizadas	Dentro de los seis meses siguientes a la concesión de la AAI	ECCMA
Medios de insonorización en los nuevos equipos que se ubiquen a la intemperie	Dentro de los seis meses siguientes a la concesión de la AAI	ECCMA
Zona específica de almacenamiento de residuos peligrosos	Dentro de los seis meses siguientes a la concesión de la AAI	ECCMA
Almacenamiento de PCBs o de aparatos que los contengan	Dentro de los seis meses siguientes a la concesión de la AAI	ECCMA
Existencia de arqueta para la toma de muestras de vertidos (aguas de proceso, así como sanitarias y pluviales)	Dentro de los seis meses siguientes a la concesión de la AAI	ECCMA
Almacenamiento de subproductos C2 y C3	Dentro de los seis meses siguientes a la concesión de la AAI	ECCMA

Dicha certificación técnica se entregará en formato papel acompañado de CD-ROM, que incluya todos los archivos informáticos (texto, mapas, planos de situación, hojas de cálculo, etc.) necesarios para la correcta interpretación de los resultados.

**Información a suministrar a la CMA**

El titular de la autorización deberá remitir a la DPCMA, a medida que se van ejecutando, todas las analíticas que se realicen en cumplimiento del Plan de Control.

Los informes relacionados serán entregados a la DPCMA en formato papel acompañado por CD-ROM que incluya todos los archivos informáticos (texto, planos, mapas, hojas de cálculo, certificados de calibración, etc...) necesarios para la correcta interpretación de los resultados.

En cualquier caso, cualquier superación de los parámetros limitados en la presente AAI que se detecte en cualquiera de los controles (externos o internos) o cualquier otra desviación que se produzca y que influya sobre la calidad del medio ambiente deberá ser informada a la DPCMA, en un plazo no superior a 24 horas.

### ***Información con periodicidad anual (Declaración Anual)***

Antes del 1 de marzo de cada año, el titular de la autorización deberá remitir a la DPCMA la siguiente información referente al año anterior:

#### Referente al E-PRTR

- El titular de la autorización estará obligado a entregar los datos sobre emisiones y transferencias de contaminantes de la instalación de acuerdo con el Real Decreto 508/2007, de 20 de abril, por el que se regula el suministro de información sobre emisiones del reglamento E-PRTR y de las autorizaciones ambientales integradas y su modificación realizada mediante el Real Decreto 812/2007, de 22 de junio.

#### Referente a la producción de residuos peligrosos

- Informe anual de Productor indicando los residuos producidos en el año anterior, su naturaleza, cantidad y destino, distinguiendo los procesos en los que se han generado, así como el resultado y operaciones que se han efectuado en relación con los mismos.

#### Referente al Plan de Mantenimiento

- Anualmente se presentará, ante la DPCMA, un informe por el cual se acredite la correcta ejecución de dicho Plan de Mantenimiento así como el registro de las actuaciones realizadas.

Antes del 1 de marzo de cada año, el titular de la autorización deberá remitir a la DPCMA la siguiente información referente al año anterior:

#### Referente a la producción de envases

- Declaración anual de envases y residuos de envases.
- Acreditar el grado de cumplimiento de los objetivos previstos para el año natural anterior en el Plan Empresarial de Prevención de Envases y Residuos de Envases.

#### Referente a la producción de subproductos clasificados como C2 y C3

- Declaración anual de clases de subproductos generados en el matadero, cantidad de cada uno de ellos, tipo de almacenamiento escogido para cada uno y gestión que se realiza.

### ***Información con periodicidad superior a la anual***

Cada cuatro años se elaborará y remitirá a la DPCMA un estudio de minimización de residuos peligrosos que se ajustará al formato publicado en la página web de la Consejería de Medio Ambiente de la Junta de Andalucía.

Cada tres años se presentará un plan empresarial de prevención de envases y residuos de envases conforme a lo especificado en el anejo del Real Decreto 782/1998, de 30 de abril por el que se aprueba el Reglamento para el desarrollo y ejecución de la Ley 11/1997, de 24 de abril, de Envases y Residuos de Envases.

Los planes empresariales de prevención deberán ser revisados siempre que se produzca un cambio significativo en la producción o en el tipo de envases utilizados.

El titular de la AAI deberá ejecutar el Plan de Control que se especifica en este apartado.



### ANEXO V

#### PLAN DE MANTENIMIENTO

De conformidad con lo especificado en el Anexo II, la instalación deberá presentar en un año desde la concesión de la Autorización Ambiental Integrada, el Plan de Mantenimiento, para que la DPCMA proceda a su aprobación. El Plan de Mantenimiento deberá incluir:

- Equipos de tratamiento y control de vertidos (ej. EDAR, balsas de acumulación de efluentes, fosas sépticas, etc.)
- Programa de limpieza periódico de las instalaciones.
- Sistema de registro diario de las operaciones.
- Responsable de cada operación.
- Referencia de los equipos sustituidos.
- Acciones correctoras y plazo de ejecución.
- Registro a disposición de la DPCMA.

Este Plan será aprobado por la Delegación Provincial en el plazo máximo de un mes desde su presentación, en este caso el silencio se considera positivo.

El Plan de Mantenimiento podrá modificarse tras las auditorías periódicas que establezca la DPCMA.



### ANEXO VI

#### RESUMEN DE ALEGACIONES

El proyecto fue sometido por Delegación Provincial de la Consejería de Medio Ambiente a trámite de información pública en el BOLETIN OFICIAL PROVINCIAL número 173, del 06/09/07, de acuerdo con lo establecido en el artículo 16 de la Ley 16/2002, de 1 de julio, y transcurrido el plazo de exposición de treinta días, no se ha recibido ninguna alegación.

Con fecha 25/04/08 se abrió trámite de audiencia a los interesados, de acuerdo con el artículo 20 de la Ley 16/2002, de 1 de julio, presentándose con fecha 05/05/08 alegaciones por el titular, relativas a los focos de emisión, materias primas y recursos consumidos, residuos peligrosos generados y la posesión de la autorización definitiva de EMASA de 23/04/08 para el vertido de aguas residuales al colector municipal. Las alegaciones han sido estimadas realizándose los cambios oportunos en la presente resolución.

**ACONDICIONAMIENTO DE FOCOS**

**ÍNDICE**

1. GENERALIDADES
2. UBICACIÓN DE LAS BOCAS DE MUESTREO (UBICACIÓN DE LA SECCIÓN TRANSVERSAL DE MUESTREO)
3. NÚMERO DE BOCAS DE MUESTREO
4. CARACTERÍSTICAS DE LAS BOCAS DE MUESTREO
5. PLATAFORMA DE TRABAJO Y ACCESOS
6. REFERENCIAS

PLANOS DETALLADOS.

### 1. GENERALIDADES

Las condiciones de adecuación de los focos de emisión canalizados para poder realizar la toma de muestra, son con frecuencia insuficiente, tanto en lo que respecta a condiciones de seguridad como a su preparación para poder realizar la toma de muestra con suficientes garantías técnicas. Las especificaciones de este acondicionamiento de los focos fijos de emisión vienen recogidas en el Anexo III de la Orden Ministerial de 18 de octubre de 1976

El presente documento está enfocado a aclarar y simplificar los condicionantes necesarios y algunos procedimientos propios del trabajo en campo, de tal manera que se realicen con las condiciones de seguridad más estrictas, con el fin de facilitar al personal inspector la realización de la toma de muestra.

Para la toma de muestra de gases emitidos a la atmósfera se tendrá en cuenta el cumplimiento de una serie de normas que permitan obtener:

- Resultados fiables desde el punto de vista técnico.
- Seguridad y espacio de trabajo apropiado que permitan realizar este tipo de tareas los más adecuadamente posible.
- Facilidad en las labores de inspección.

Para ello se indicarán una serie de criterios de obligado cumplimiento en las características y ubicación de las bocas de muestreo, y al mismo tiempo los requisitos mínimos de seguridad para la subida de equipos a la plataforma de trabajo, acceso y toma de muestra en ésta.

Además de lo recogido en el Anexo III de la Orden de 18 de octubre de 1976 (Ministerio de Industria), y por tanto, de obligado cumplimiento, en este documento se reflejan algunas recomendaciones que han sido extractadas de las normas de toma de muestra de aplicación (EPA ó UNE).

Estas recomendaciones se encuentran recogidas bajo el amparo del artículo 23 de la Orden de 18 de octubre de 1976 (Ministerio de Industria), sobre prevención y corrección de la contaminación atmosférica de origen industrial:

*El titular de una instalación potencialmente contaminadora de la atmósfera vendrá obligado a:*

- a) Facilitar el acceso a los inspectores a las partes de la instalación que consideren necesario para el cumplimiento de su labor.*
- b) Facilitar el montaje del equipo e instrumentos que se requieran para realizar las mediciones, pruebas, ensayos y comprobaciones necesarias.*
- c) Poner a disposición de los Inspectores la información, documentación, equipos, elementos y personal auxiliar que sean precisos para el cumplimiento de su misión.*
- d) Permitir a los Inspectores las tomas de muestras suficientes para realizar los análisis y comprobaciones.*
- e) Permitir a los Inspectores el empleo de los instrumentos y aparatos que la Empresa utilice con fines de autocontrol.*
- f) Proporcionar cualesquiera otras facilidades para la realización de la inspección.*

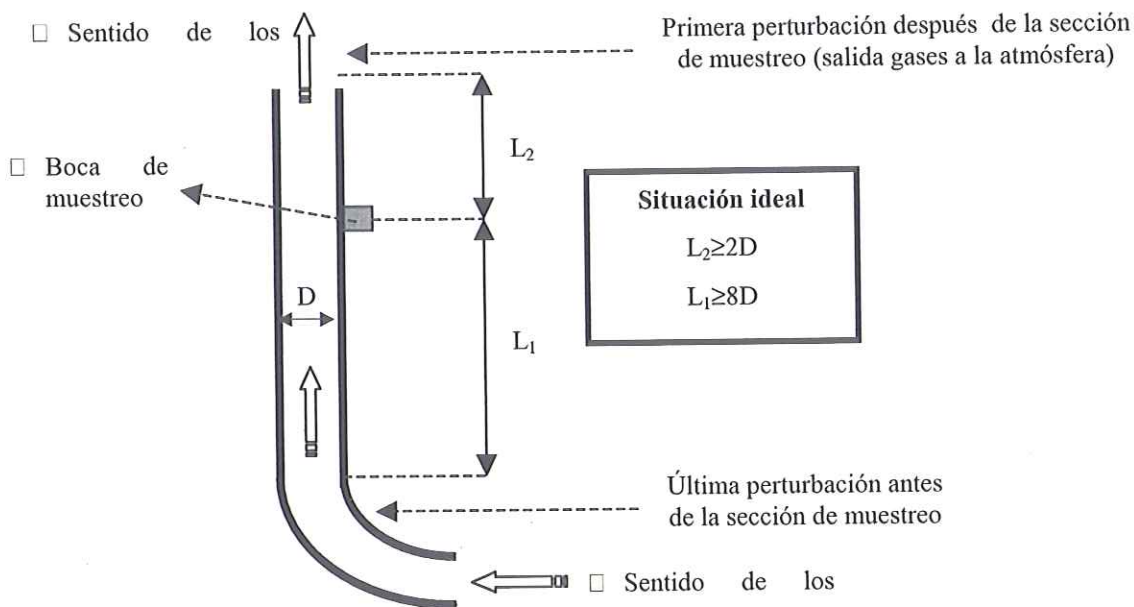
A modo de resumen, los elementos necesarios a instalar para la toma de muestra isocinética de gases en emisiones serán:

- Bocas de muestreo ubicadas en una determinada sección transversal de la chimenea.
- Pletina y gancho para la sujeción del tren de muestreo.
- Plataforma de trabajo para poder llegar a las bocas de muestreo.
- Acceso a la plataforma de trabajo (escalera de gato, de peldaño, montacargas, ...).
- Toma de corriente eléctrica.

Nota: Para un mayor entendimiento de todas las estructuras necesarias para la toma de muestra, se adjuntan en el anexo I una serie de planos perfectamente detallados.

2. UBICACIÓN DE LAS BOCAS DE MUESTREO (UBICACIÓN DE LA SECCIÓN TRANSVERSAL DE MUESTREO)

La ubicación ideal de las bocas de muestreo es en una sección transversal tal que la distancia a cualquier perturbación del flujo gaseoso (codo, conexión, cambio de sección, etc.) sea como mínimo de ocho diámetros en el caso de que la perturbación se halle antes del punto de medida según el sentido del flujo de gases, o de dos diámetros si se encuentra en sentido contrario (normalmente la salida de gases a la atmósfera), conforme se indica en la siguiente figura:



En el caso de que existan dificultades extraordinarias para mantener las distancias L<sub>1</sub> y L<sub>2</sub> antes indicadas, se podrán disminuir procurando mantener la relación siguiente:

$$\frac{L_1}{L_2} = 4$$

En ningún caso se admitirán valores de:

$$L_1 < 2D \quad \text{y} \quad L_2 < 0,5D$$

En el caso de chimeneas con sección rectangular, la ubicación de las bocas se determinará mediante el diámetro equivalente.

NOTA: El diámetro de la chimenea (D) debe de entenderse como diámetro interior.

3. NÚMERO DE BOCAS DE MUESTREO

Nota: Todas las dimensiones que se refieren a la sección transversal de la chimenea (diámetro o lado) deben entenderse como dimensiones interiores.

Las chimeneas circulares dispondrán del siguiente número de bocas:

- Diámetro de la chimenea menor de 0,7 m, UNA BOCA según se indica en el anexo III de la Orden del 18 de octubre de 1976. Sin embargo, la gran mayoría de las entidades de inspección utilizan procedimientos de muestreo basados en Normas EPA ó UNE, los cuales exigen dos tomas de muestra para focos con diámetros superiores a 0,3 m.
- Diámetro de la chimenea mayor o igual de 0,7 m, DOS BOCAS situadas a 90°, según se indica en el anexo III de la Orden del 18 de octubre de 1976. En este caso nos encontramos con una consideración especial:
- Cuando el diámetro de la chimenea más la longitud de la boca de muestreo es mayor de 2,7 m es necesario instalar 4 tomas de muestra a 90° para poder abarcar toda la longitud de los dos diámetros transversales de la sección de la chimenea. Esto es debido a las longitudes de las sondas de muestreo existentes en el mercado.

Por lo tanto, el número de bocas exigible por ley y aconsejable según las normas EPA ó UNE y según la longitud de las sondas existentes en el mercado, quedaría como muestra el siguiente cuadro en función del diámetro de la chimenea:

Diámetro equivalente (D) metros	Orden de 18 de octubre de 1976	Normativa EPA ó UNE y sondas existentes
D > 2,7	2	4
2,7 > D ≥ 0,7	2	2
0,7 > D > 0,3	1	2
D ≤ 0,3	1	1

Las chimeneas rectangulares dispondrán de tres bocas dispuestas sobre el lateral de menores dimensiones y en los puntos medios de los segmentos que resultan de dividir la distancia lateral interior correspondiente en tres partes iguales. Por lo tanto, si nombramos como D1 el lado de mayores dimensiones y D2 el de menor dimensión (D1>D2), entonces las distancias en las que habría que colocar las bocas serían (tanto D1 como D2 son dimensiones interiores):

$$\frac{1}{6}D_2, \frac{3}{6}D_2 \text{ y } \frac{5}{6}D_2$$

En el caso de chimeneas de diámetro equivalente inferior a 0,70 m, se instalará una sola boca en el centro del lateral de menores dimensiones.

Nota:

$$\text{Diámetro equivalente (D)} = \frac{4 \cdot \text{Área del plano de muestreo}}{\text{Perímetro del plano de muestreo}} = \frac{2 \cdot D_1 \cdot D_2}{D_1 + D_2}$$

#### 4. CARACTERÍSTICAS DE LAS BOCAS DE MUESTREO, GANCHO Y PLETINA.

La boca de muestreo será de tubo industrial de 100 mm de longitud y 100 mm (o 4 pulgadas) de diámetro, roscada o con bridas y tendrá una tapa que permita su cierre cuando no se utilice.

Las bocas se colocarán a 1,6 m sobre el suelo de la plataforma.

Para instalar el equipo de medida se colocará una pletina (ver planos) a 0,15 m por encima de la boca y un gancho (ver planos en anexo I) situado a unos 0,8 m por encima de la pletina.

Es importante prever una zona de libre obstáculos en torno a las bocas de muestreo. La zona libre de obstáculos será un espacio tridimensional que tendrá 0,30 m por encima de la boca y 0,50 m por debajo

(en el caso de que estorbe la barandilla se podrá poner un trozo abatible que permita el paso de los equipos), 0,30 m por cada lado de ésta y de profundidad desde la perpendicular de la boca al exterior de al menos la longitud siguiente:

- Para chimeneas con diámetro menor de 1,5 m la longitud libre de obstáculos será de 2,5 m.
- Para chimeneas con diámetro mayor de 1,5 m la longitud libre de obstáculos será de 4 m.

### 5. PLATAFORMA DE TRABAJO Y ACCESOS

El acceso a la plataforma de trabajo será mediante escalera de peldaños, de gato o montacargas. Las escaleras de accesos deben de cumplir con su correspondiente NTP que aparece en el apartado 6. "Referencias" de este documento.

En el caso de instalar escalera de gato se prolongará ésta poniendo peldaños un metro por encima del suelo de la plataforma de trabajo. Al mismo tiempo se colocará una trampilla, cadena o barra de hierro que permita tapar el hueco que deja la escalera, para evitar riesgos de caída.

La anchura de la plataforma será de aprox. 1,25 m. El piso de la plataforma ha de extenderse hasta la pared de la chimenea y deberá de ser capaz de soportar al menos 3 hombres y 250 kg de equipos. El suelo debe de ser de rejilla ó antideslizante y debe de estar construido de forma que se evite la acumulación de agua o grasa sobre su superficie.

La plataforma deberá ir provista de barandilla de seguridad de 1 m de altura, cerrada con luces de unos 0,30 m y con rodapiés de 0,20 m de altura.

Cerca de la boca de muestreo deberá de instalarse una toma de corriente de 220V con protección a tierra y unos 2500 W de potencia, así como iluminación suficiente en el caso que los muestreos deban realizarse en horas nocturnas.

En casos en que resulte muy difícil la instalación de una plataforma fija (extremo que deberá ser debidamente justificado), dicha plataforma podrá sustituirse por un andamio provisional o una plataforma móvil de tijera (nunca por una canastilla elevada con grúa "pluma") cuya instalación pueda realizarse en un tiempo inferior a tres horas y que cumpla con todas las condiciones de seguridad y espacio que se han indicado anteriormente para las plataformas o construcciones fijas. Tanto los andamios como las plataformas móviles deben de cumplir las exigencias de su correspondiente NTP que aparece en el apartado 6. "Referencias" de este documento.

Se aceptarán mediciones realizadas en techos, siempre y cuando, éste sea habitable y cumpla con las características apropiadas en cuanto a resistencia, material de fabricación sin ondulaciones ni pendiente, superficie y otros puntos que el inspector considere pertinente tomar en cuenta. Nunca se realizarán medidas sobre tejado de "uralita" ó "chapa".

El techo debe de contar con barandas en sus bordes y condiciones seguras de acceso y transporte de equipos. En el caso de que el techo no sea habitable y la toma de muestra esté sobre éste, se habrá de instalar una plataforma de muestreo y una pasarela de acceso a la misma.

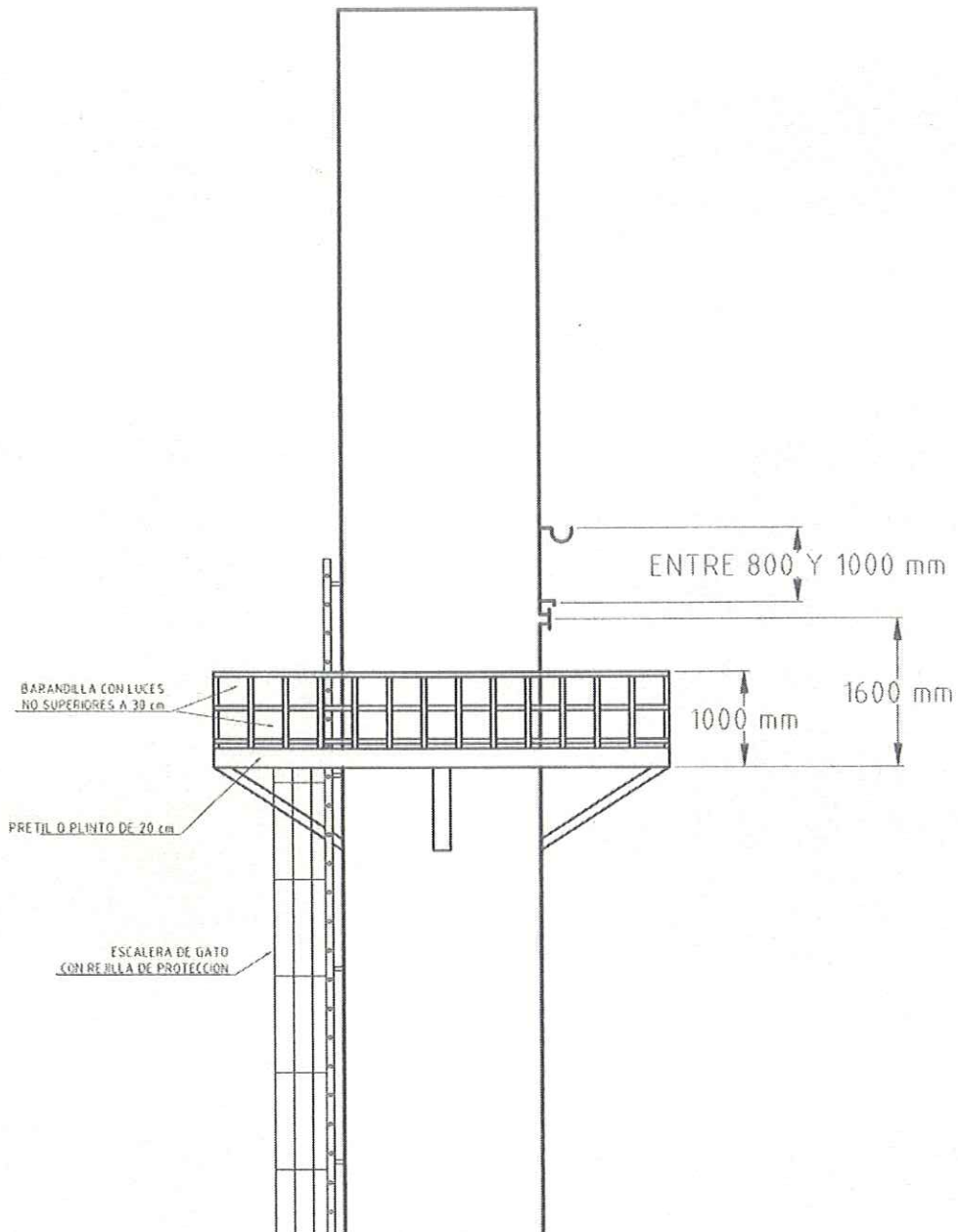
### 6. REFERENCIAS

- Orden de 18 de Octubre de 1.976 del Ministerio de Industria. Contaminación Atmosférica. Prevención y Corrección de la Industrial.
- Ley 31/1995 de Prevención de Riesgos Laborales.
- Real Decreto 486/97, sobre disposiciones mínimas de seguridad y salud en los lugares de trabajo.
- Ordenanza General de Seguridad e Higiene en el Trabajo.

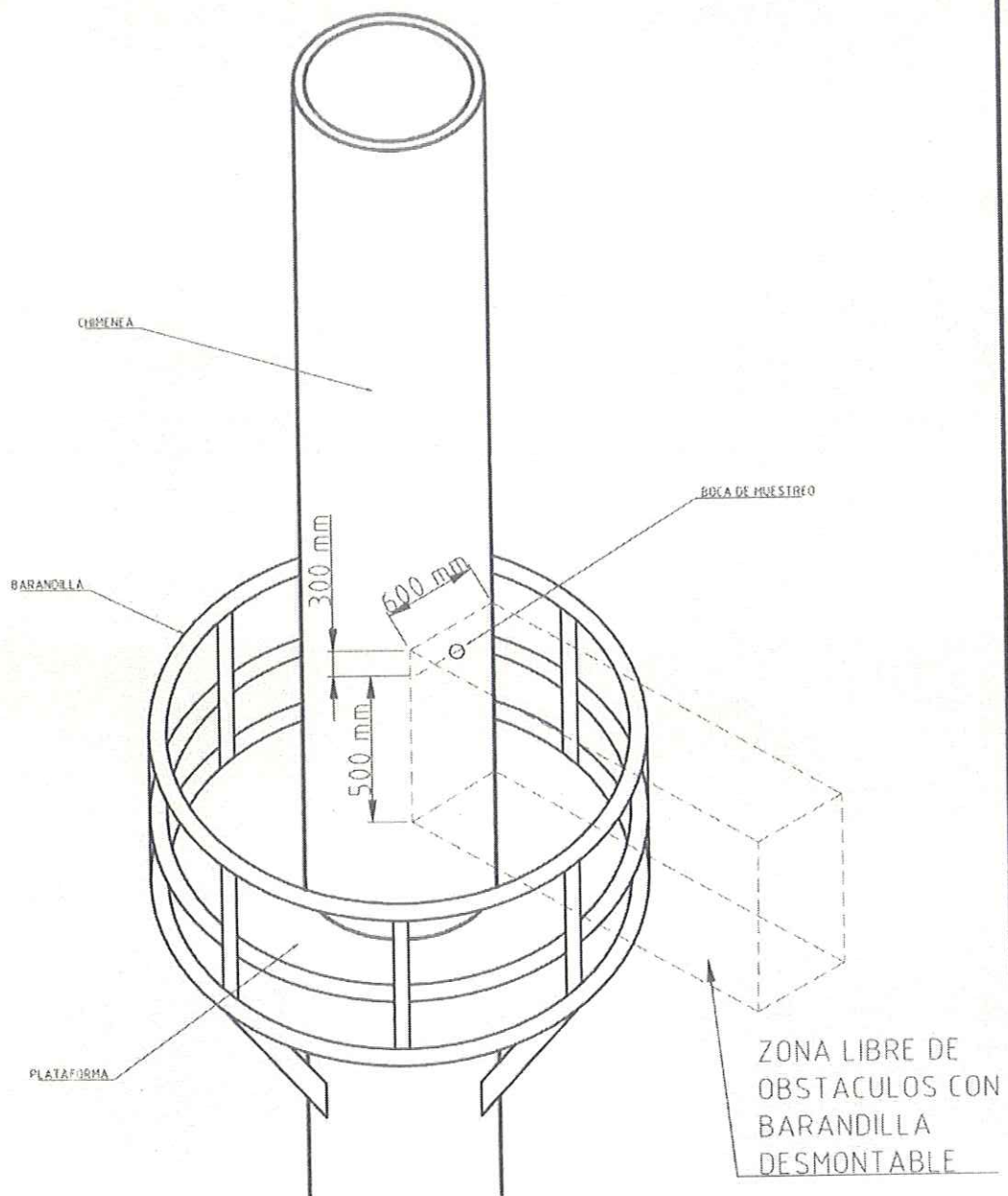
- Code of Federal Regulations Title 40. U.S. Environmental Protection Agency Part. 60. App A. Method 1 "Sample and Velocity Traverses for Stationary Sources". Ed. 1.996.
- UNE-ISO 9096: Emisión de fuentes estacionarias. Determinación manual de la concentración másica de partículas.
- Notas Técnicas de Prevención (NTP) del Instituto Nacional de Seguridad e Higiene en el Trabajo (<http://www.mtas.es/insh/ntp/>):
  - NTP 404. Escaleras fijas
  - NTP 408. Escalas fijas de servicio
  - NTP 634: Plataformas elevadoras móviles de personal
  - NTP 516: Andamios perimetrales fijos
  - NTP 300: Dispositivos personales para operaciones de elevación y descenso: guías para la elección, uso y mantenimiento

### PLANOS

PLATAFORMA DE TRABAJO

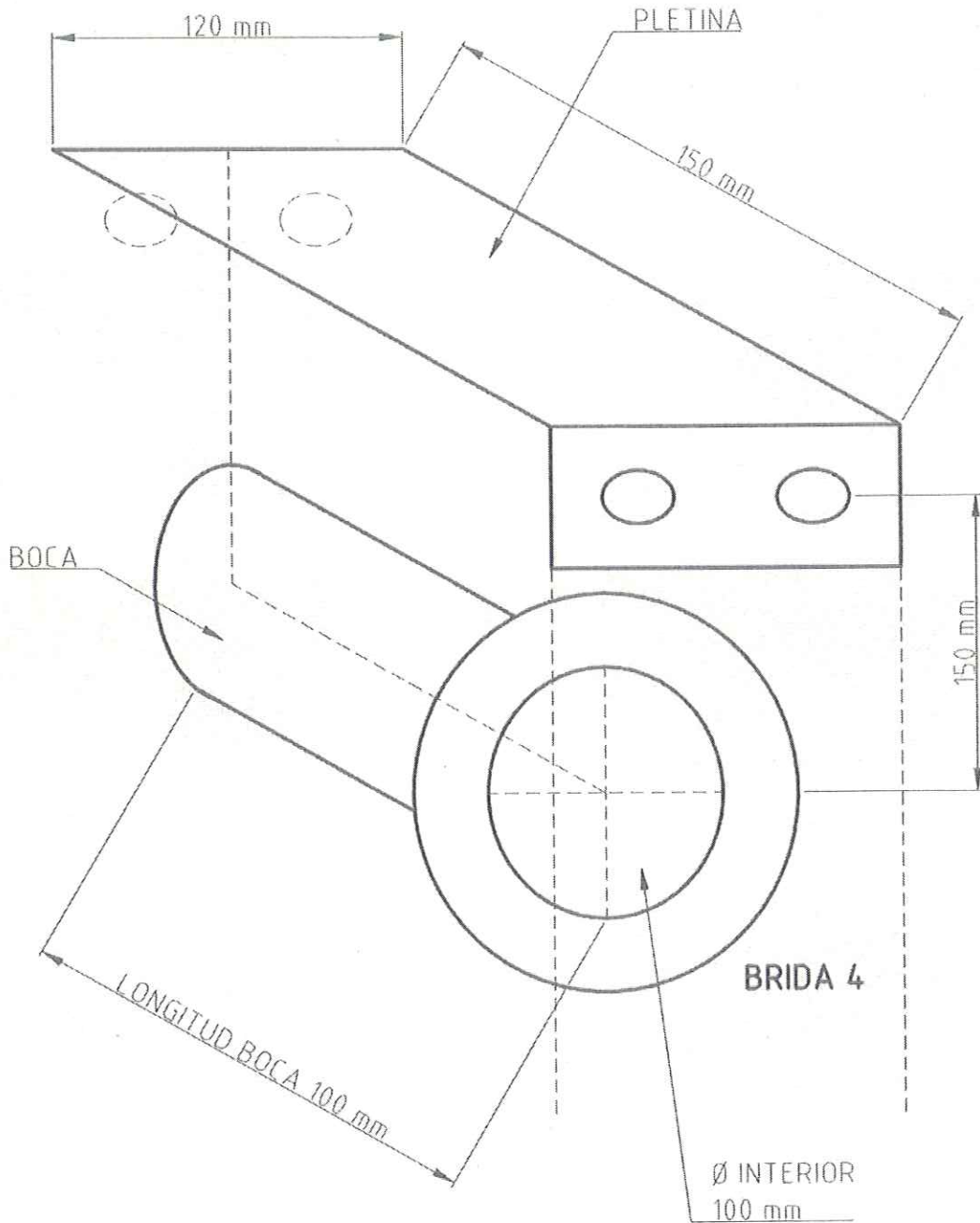


PLATAFORMA DE TRABAJO



**NOTA: LA PLATAFORMA DE TRABAJO DEBERA SER CAPAZ DE SOPORTAR AL MENOS EL PESO DE TRES HOMBRES Y UNOS 100 Kg DE EQUIPOS, QUE HACEN UN TOTAL APROXIMADO DE 360 Kg.**

DETALLE DE BOCA Y PLETINA



Papel libre de cloro

