

**RESOLUCIÓN DE 23 DE NOVIEMBRE DE 2009, DE LA DELEGADA PROVINCIAL DE LA CONSEJERÍA DE MEDIO AMBIENTE EN SEVILLA, POR LA QUE SE OTORGA LA AUTORIZACIÓN AMBIENTAL INTEGRADA A LA EMPRESA ÁLVAREZ CAMACHO, S.L., PARA EL EJERCICIO DE LA ACTIVIDAD DE LA EXPLOTACIÓN AVÍCOLA INTENSIVA “LOS ÁLAMOS”, SITUADA EN LA FINCA LOS ÁLAMOS, EN EL TÉRMINO MUNICIPAL DE MARCHENA, EN LA PROVINCIA DE SEVILLA (AAI/SE/161/09).**

Visto el expediente de autorización ambiental integrada AAI/SE/161, instruido en la Delegación Provincial de la Consejería de Medio Ambiente de Sevilla, de acuerdo con lo establecido en la Ley 16/2002, de 1 de julio de 2002, de Prevención y Control Integrados de la Contaminación, a instancias ÁLVAREZ CAMACHO, S.L., con domicilio social en c/ San Sebastián, s/n, C.P. 41620 - Marchena (Sevilla), solicitando la autorización ambiental integrada para el ejercicio de la actividad de la explotación avícola intensiva “Los Álamos”, situada en la finca Los Álamos, de referencia catastral Parcela 112, Polígono 51, del término municipal de Marchena, en la provincia de Sevilla, resultan los siguientes antecedentes de hecho.

### ANTECEDENTES DE HECHO

PRIMERO.- En fecha de 29 de diciembre de 2006 se presentó por D. Federico Álvarez Martínez, en nombre y representación de ALÁVAREZ CAMACHO, S.L., solicitud de autorización ambiental integrada de la explotación avícola intensiva “Los Álamos”, situada en la finca Los Álamos, de referencia catastral Parcela 112, Polígono 51, del término municipal de Marchena, en la provincia de Sevilla, junto al justificante del abono de las tasas correspondientes.

SEGUNDO.- Posteriormente, fue aportada la siguiente documentación:

- Proyecto básico (*Memoria para Legalización y Obtención de la Autorización Ambiental Integrada de la Explotación “Los Álamos”*) suscrito por D. Ildelfonso Martínez Gil, Ingeniero Agrícola Col. N° 3.012, y visado por el COITA de Sevilla con fecha 10 de marzo de 2008 y N° 304.
- DNI del solicitante de la AAI.
- Licencia de apertura del establecimiento.
- Solicitud de informe de compatibilidad urbanística, dirigida al Ayuntamiento de Marchena.
- Escrituras públicas, inscripciones en Registro Mercantil de la Provincia de Sevilla, Acta de Junta General, por la que se designan administradores mancomunados de la sociedad.
- Inscripción en el Registro mercantil de la Provincia de Sevilla.
- Declaración de seguro contratado para la retirada de cadáveres animales generados en la instalación.
- Concesión de aprovechamiento de aguas públicas, emitida por la Confederación Hidrográfica del Guadalquivir.
- Autorización de vertido de aguas residuales de tipo urbano, emitida por la Confederación Hidrográfica del Guadalquivir.
- Comunicación de inscripción como Pequeño Productor en el Registro de Productores de Residuos Peligrosos.
- Facturas de consumo eléctrico emitidas por la compañía suministradora, de los periodos comprendidos entre noviembre de 2006 y octubre de 2007.



- Anexo a la memoria, de fecha abril de 2009.
- Copia de la solicitud de autorización de vertidos dirigida a la Confederación Hidrográfica del Guadalquivir, de fecha 11 de julio de 2007.

- TERCERO.- Con fecha 16 de abril de 2.008 el Ayuntamiento de Marchena emitió informe relativo a la compatibilidad del proyecto con el planeamiento urbanístico, el cual fue modificado posteriormente con fecha 29 de abril de 2008.
- CUARTO.- Incoado el correspondiente expediente administrativo fue sometido al tramite de información pública durante 30 días mediante publicación de anuncio en el Boletín Oficial de la Provincia de Sevilla nº 141 de fecha 19 de junio de 2.008, no habiéndose presentado alegación alguna.
- QUINTO.- En fecha 21 de abril de 2008 se solicitó al Ayuntamiento de Marchena que notificara a los vecinos colindantes la apertura del trámite de información pública.
- SEXTO.- Con fecha 16 de septiembre de 2008 se solicitó el informe preceptivo a la Confederación Hidrográfica del Guadalquivir. Con fecha 10 de octubre de 2008 se recibe un requerimiento de documentación adicional por parte del citado organismo, del cual se da traslado al titular con fecha 23 de octubre de 2008. El titular aporta la documentación complementaria con fecha 16 de abril de 2009, que sirve de base para el informe emitido por la Agencia Andaluza del Agua de fecha 1 de octubre de 2009, cuyas determinaciones se incluyen en la presente resolución.
- SÉPTIMO.- Con fecha 1 de agosto de 2008 se solicitó el informe preceptivo al Ayuntamiento de Marchena. Dicho informe fue emitido con fecha 16 de septiembre de 2008.
- OCTAVO.- Con fecha 28 de octubre de 2009 se procedió a dar trámite de audiencia a los interesados, no habiéndose recibido alegaciones.
- NOVENO.- Con fecha 20 de noviembre de 2009 el Jefe del Servicio de Protección Ambiental formuló la correspondiente Propuesta de Resolución.

A los anteriores hechos resultan de aplicación los siguientes

### FUNDAMENTOS DE DERECHO

- PRIMERO.- De conformidad con el artículo 3.h) de la Ley 16/2002, de 1 de julio, de prevención y control integrados de la contaminación, la autorización ambiental integrada debe ser otorgada por el órgano competente de la Comunidad Autónoma en la que se ubique la instalación, entendiéndose como tal el órgano de dicha Administración que ostente competencias en materia de medio ambiente.
- SEGUNDO.- El artículo 12.3 de la Ley 30/1992, de 26 de noviembre, de Régimen Jurídico de las Administraciones Públicas y del Procedimiento Administrativo Común, dispone que, en aquellos casos en los que una disposición atribuya competencia a una Administración sin



especificar el órgano que debe ejercerla, se entenderá que la facultad de instruir y resolver corresponde a los órganos inferiores competentes por razón de la materia y del territorio.

TERCERO.- El Decreto 206/2004, de 11 de mayo, por el que se establece la estructura orgánica de la Consejería de Medio Ambiente, en su artículo 1 indica que corresponde a la Consejería de Medio Ambiente la preparación y ejecución de la política del Gobierno en relación con las competencias de la Comunidad Autónoma de Andalucía en materia de medio ambiente.

CUARTO.- La Ley 16/2002, de 1 de julio, de prevención y control integrados de la contaminación establece en su art. 9 que la construcción, montaje, explotación, traslado o modificación sustancial de las instalaciones en las que se desarrolle alguna actividad incluida en el anejo 1 deberá someterse a autorización ambiental integrada.

QUINTO.- La instalación de referencia se encuadra en el epígrafe 9.3.a) del anejo 1 de la Ley 16/2002, quedando incluida, por tanto, en su ámbito de aplicación de conformidad con lo dispuesto en el artículo 2 de la citada ley,

### POR LO QUE

A la vista de los anteriores antecedentes de hecho y fundamentos de derecho y vistas la Ley 30/1992, de 26 de noviembre, de Régimen Jurídico de las Administraciones Públicas y del Procedimiento Administrativo Común y sus modificaciones, la Ley 16/2002, de 1 de julio, de prevención y control integrados de la contaminación y sus modificaciones, el Real Decreto Legislativo 1/2001, de 20 de julio, por el que se aprueba el Texto Refundido de la Ley de Aguas y sus modificaciones, la Ley 34/2007, de 15 de noviembre, de Calidad del Aire y Protección de la Atmósfera, la Ley 10/1998, de 21 de abril, de Residuos, la Ley 7/1994, de 18 de mayo, de Protección Ambiental de Andalucía y demás normativa de general y pertinente aplicación, y una vez finalizado el procedimiento de tramitación del expediente de referencia,

### RESUELVO

**OTORGAR**, a los efectos previstos en la Ley 16/2002, de 1 de julio, de prevención y control integrados de la contaminación la **AUTORIZACIÓN AMBIENTAL INTEGRADA** a la empresa **ÁLVAREZ CAMACHO, S.L.**, para el ejercicio de la actividad de la explotación avícola intensiva "Los Álamos", sita en finca Los Álamos, de referencia catastral Polígono 51, Parcela 112, del término municipal de Marchena, en la provincia de Sevilla.

El ejercicio de la actividad de la explotación está supeditado al cumplimiento de las condiciones establecidas en los anexos de esta autorización:

- |            |   |
|------------|---|
| Anexo I:   | Descripción de la instalación   |
| Anexo II:  | Condiciones generales   |
| Anexo III: | Límites y condiciones técnicas  |
| Anexo IV:  | Plan de Vigilancia y Control  |
| Anexo V:   | Plan de mantenimiento   |
| Anexo VI:  | Buenas prácticas medioambientales   |
| Anexo VII: | Acondicionamiento de focos fijos de emisión para muestreo isocinético de gases. |



De acuerdo con lo establecido en el art. 23 de la Ley 16/2002, de 1 de julio, de prevención y control integrados de la contaminación, se hará pública esta Resolución en el Boletín Oficial de la Junta de Andalucía, se pondrá a disposición del público en la página web de la Consejería de Medio Ambiente el contenido de la resolución así como una memoria, y se notificará a:

- ÁLVAREZ CAMACHO, S.L.
- Ayuntamiento de Marchena.
- Delegación Provincial de la Consejería de Agricultura y Pesca en Sevilla.

Contra la presente RESOLUCIÓN, que no pone fin a la vía administrativa, puede interponerse RECURSO DE ALZADA ante el titular de la Consejería de Medio Ambiente en el plazo de UN (1) MES a contar a partir del día siguiente a la recepción de la notificación de la misma, de acuerdo con lo establecido en la Ley 30/1992, de 26 de noviembre, de Régimen Jurídico de las Administraciones Públicas y del procedimiento Administrativo Común y sus modificaciones.

LA DELEGADA PROVINCIAL



Edo.: Pilar Pérez Martín



**ANEXO I. DESCRIPCIÓN DE LA INSTALACIÓN**

- Expediente: AAI/SE/161
- Promotor: ÁLVAREZ CAMACHO, S.L. (CIF B-41100751). C/ San Sebastián, s/n. C.P. 41620 - Marchena (Sevilla).
- Instalación: Los Álamos.
- Emplazamiento: X: 288.843, Y: 4.128.743, Huso 30; Polígono 51, Parcela 112 (T.M. Marchena).
- Sistema de producción: explotación avícola intensiva de gallinas reproductoras, dedicada a la producción de huevos.
- Capacidad máxima ganadera: 380.040 gallinas reproductoras.
- N° de Registro en Consejería de Agricultura y Pesca: ES410600000281.
- N° de Registro de Pequeño Productor de Residuos Peligrosos: 41-4661.
- Pertenece a Espacio Natural Protegido: No
- Pertenece a zona vulnerable: No
- Según la documentación aportada, la explotación posee las siguientes edificaciones principales:

<b>Instalación</b>	<b>Dimensiones (m x m)</b>	<b>Uso</b>
Nave 1	35,0 X 18,0	Nave de clasificación de huevos y almacén
Nave 2	130,0 x 12,0	Nave de gallinas ponedoras
Nave 3	130,0 x 12,0	Nave de gallinas ponedoras
Nave 4	130,0 x 12,0	Nave de gallinas ponedoras
Nave 5	130,0 x 12,0	Nave de gallinas ponedoras
Nave 6	130,0 x 12,0	Nave de gallinas ponedoras
Nave 7	130,0 x 12,0	Nave de gallinas ponedoras
Nave 8	130,0 x 16,0	Nave de gallinas ponedoras
Nave 9	130,0 x 18,0	Nave de gallinas ponedoras
Nave 10	30,0 x 18,0	Fábrica de piensos para autoconsumo
Oficina	20,0 x 15,0	Oficina, aseos y vestuarios

*(Fuente: Proyecto básico para la obtención de la AAI)*

- Adicionalmente, las instalaciones de fabricación de pienso para autoconsumo cuentan con seis silos de almacenamiento, así como un elevador de materia prima y un foso de recepción, situados en el exterior junto a la nave 10.
- Todas las deyecciones se recogen mediante una cinta transportadora, hasta un extremo de las naves, donde se cargan directamente en camiones para su retirada y transporte para su uso como abono orgánico-mineral en fincas e instalaciones de la zona, no realizándose vertido que pueda afectar a algún elemento del Dominio Público Hidráulico.



- El suministro de agua de consumo humano se realiza mediante garrafas procedentes del agua potable de la red de abastecimiento de Marchena. El agua de consumo animal procede de pozo, que se almacena en un depósito de 10.000 l. El consumo anual estimado es de 38.000 m<sup>3</sup>/año.
- Las aguas procedentes de los aseos y vestuarios, son canalizadas a una instalación de depuración, constituida por un decantador-digestor y un filtro biológico, dimensionada para 7 habitantes equivalentes, siendo evacuadas a terreno mediante infiltración a través de pozo o zanja filtrante.
- Consumo de pienso: 16.500 t/año aprox.
- Ventilación: mixta (cooling+extractores).
- En la documentación presentada no se identifican vertidos directos a las aguas superficiales ni indirectos a las aguas subterráneas.
- Una vez enviadas las gallinas reproductoras a matadero se realiza la limpieza de las instalaciones, mediante baldeo de suelos y paredes con agua a presión y desinfectantes, y del material (comederos y bebederos).
- En cuanto a las aguas residuales generadas en los aseos de las instalaciones, se conducen a fosa séptica compacta en la que se produce una decantación de sólidos, digestión anaerobia de fangos decantados y filtración biológica aerobia. El agua residual ya depurada es evacuada a terreno mediante infiltración a través de pozo o zanja filtrante.



### **ANEXO II. CONDICIONES GENERALES**

#### **Vigencia**

1. Esta autorización se otorga por un plazo de OCHO (8) AÑOS, transcurrido éste deberá ser renovada, para lo cual el titular solicitará la renovación con una antelación mínima de diez (10) meses antes del vencimiento del plazo de la autorización.
2. Esta autorización se otorga de acuerdo con la documentación presentada por el titular junto a la solicitud de autorización, así como las informaciones adicionales recogidas durante el proceso de tramitación, siendo las características generales de la actividad autorizada las descritas en el Anexo I.

#### **Certificación técnica**

3. El titular de esta autorización deberá presentar en la DPCMA una certificación técnica expedida por técnico competente y visada por el Colegio Profesional correspondiente que acredite que las medidas correctoras contempladas en esta autorización han sido realizadas. La certificación deberá estar visada además, por una Entidad colaboradora de la Consejería de Medio Ambiente (ECCMA) para aquellos aspectos medioambientales que se imponen en el condicionado de esta autorización. El contenido mínimo de la Certificación Técnica y la fecha de presentación a la DPCMA serán las especificadas en el anexo IV de esta Resolución "Plan de Vigilancia y Control".

#### **Registro ganadero y plan de gestión de residuos ganaderos**

4. El titular de la autorización, deberá enviar a la DPCMA las copias de la inscripción en el Registro de Explotaciones Ganaderas y del Plan de Gestión de Residuos Ganaderos aprobado por la Delegación Provincial de la Consejería de Agricultura y Pesca.

#### **Inicio de la actividad y otras autorizaciones**

5. El otorgamiento de esta autorización no exime a su titular de la obligación de obtener las demás autorizaciones, permisos y licencias que sean exigibles de acuerdo con la legislación vigente. En particular, esta autorización se otorga sin perjuicio de las autorizaciones o concesiones que deban exigirse para la ocupación o utilización del dominio público, de conformidad con lo establecido en la Ley de Aguas y demás normativa que resulte de aplicación.

#### **Transmisión de la autorización**

6. De acuerdo con el artículo 5 d) de la Ley 16/2002, de 2 de julio, el titular informará inmediatamente a la Delegación Provincial de la Consejería de Medio Ambiente la transmisión de la titularidad de las instalaciones sujetas a esta autorización.

#### **Modificación de la autorización y modificación de la instalación**



7. Esta autorización podrá ser modificada de oficio en los supuestos contemplados en el artículo 26 de la Ley 16/2002, de 1 de julio, así como cuando sobrevengan circunstancias que, de haber existido anteriormente, habría justificado su denegación u otorgamiento en términos distintos. Esta modificación no dará derecho a indemnización al titular de la misma.
8. El titular de la autorización deberá comunicar a la Delegación Provincial de la Consejería de Medio Ambiente cualquier modificación que se pretenda llevar a cabo en las instalaciones, indicando si se trata o no de una modificación sustancial según los criterios contemplados en el artículo 10.2 de la Ley 16/2002, de 1 de julio.

### **Obligación de informar en el caso de incidentes**

9. El titular de la autorización informará inmediatamente a la Delegación Provincial de la Consejería de Medio Ambiente (DPCMA) de cualquier incidente o accidente que pueda afectar al medio ambiente o la salud de las personas. A requerimiento de la DPCMA, en el plazo que se le indique y sin perjuicio de la información que se le pueda exigir en días posteriores al inicio del incidente, deberá elaborar y entregar informe a aquélla sobre la causa, actuaciones llevadas a cabo, daño ocasionado y seguimiento de la evolución de los medios afectados.

### **Inspecciones y auditorías**

10. El titular de la autorización está obligado a prestar la asistencia y colaboración necesaria al personal de la Consejería de Medio Ambiente que realicen las actuaciones de vigilancia, inspección y control.
11. Transcurridos los seis (6) primeros meses desde el otorgamiento de esta autorización, la Consejería de Medio Ambiente inspeccionará las instalaciones con el fin de verificar el cumplimiento de las condiciones de esta autorización. El contenido de esta inspección se detalla en el apartado 12 del Plan de Vigilancia y Control incluido en el Anexo IV.
12. Las inspecciones programadas en la condición 11 tendrán la consideración de inspecciones en materia de protección ambiental por lo que estarán sujetas a la tasa prevista en la Sección 9ª - "Tasa para la prevención y el control de la contaminación", del Capítulo II - "Tasas" de la Ley 18/2003, de 29 de diciembre, por la que se aprueban medidas fiscales y administrativas.
13. Con independencia de las inspecciones anteriores, la Consejería de Medio Ambiente podrá, en todo tiempo y sin previo aviso, acceder a las instalaciones y realizar las actuaciones de vigilancia, inspección y control que estime convenientes para comprobar el cumplimiento de las condiciones impuestas en la presente autorización. A estos efectos, cumpliéndose las normas de prevención de riesgos laborales internas y salvo causa de fuerza mayor, se garantizará, previa identificación de los inspectores o personal acreditado por la Consejería de Medio Ambiente, el acceso a las instalaciones de la empresa de forma inmediata.

### **Información a suministrar**

14. El titular de la autorización estará obligado a entregar la información relacionada y en los plazos establecidos en el Anexo IV de esta autorización.



15. El titular de la autorización estará obligado a entregar los datos sobre emisiones y transferencias de contaminantes de la instalación de acuerdo con el Real Decreto 508/2007, de 20 de abril, por el que se regula el suministro de información sobre emisiones del reglamento E-PRTR y de las autorizaciones ambientales integradas y su modificación realizada mediante el Real Decreto 812/2007, de 22 de junio.

### **Cese de la actividad**

16. El titular de esta autorización está obligado a comunicar a la DPCMA, como mínimo tres (3) meses antes, el cese de la actividad indicando si el cierre de las instalaciones es definitivo o temporal y, en este último caso, la duración prevista de éste.
17. En caso de cierre definitivo, el titular junto a la comunicación de cese de la actividad deberá presentar "Proyecto de clausura y desmantelamiento de la instalación" cuyo contenido se adecuará a lo especificado en título 11 del Anexo III.

### **Buenas prácticas**

18. En el ejercicio de la actividad se aplicará en la medida de lo posible, las buenas prácticas medioambientales recogidas en el anexo VI de esta autorización.



**ANEXO III. LIMITES Y CONDICIONES TÉCNICAS**

**Protección y control del medio ambiente atmosférico**

**1. Condiciones relativas a las emisiones a la atmósfera**

1. Las condiciones establecidas a continuación se aplican de acuerdo con la Ley 34/2007, de 15 de noviembre, de Calidad del Aire y Protección de la Atmósfera, el Decreto 833/1975, de 6 de febrero, por el que se desarrolla la Ley 38/1972, y el Decreto 74/1996, de 20 de febrero, por el que se aprueba el reglamento de la calidad del aire.
2. La actividad se encuentra incluida en los epígrafes 2.13.2.a y 2.13.3, Grupo B, del Anexo IV de la citada Ley 34/2007.
3. En el plazo de seis (6) meses desde la entrada en vigor de la presente autorización, la empresa deberá dar de alta los focos que a continuación se describen en el Registro de Actividades Potencialmente Contaminadoras de la Atmósfera. Para ello, deberá remitir a esta Delegación Provincial de la Consejería de Medio Ambiente un estudio completo de emisión de contaminantes realizado por una Entidad Colaboradora de la Consejería de Medio Ambiente (ECCMA).
4. Asimismo, se deberán llevar a cabo los controles externos e internos (autocontroles) establecidos en la normativa vigente para los focos según su clasificación, tal y como queda reflejado en el anexo IV de la presente resolución.
5. La presente autorización tiene el siguiente alcance:

<b>Descripción</b>	<b>Clasificación Ley 34/2007</b>	<b>Codificación</b>	<b>Instalación de depuración</b>
Extracción de nave de fabricación de pienso	2.13.3	P1G1	A determinar
Emisión difusa (almacenamiento y trasiego de materiales pulverulentos)	2.13.2.a	Inmisión	-

**2. Condiciones relativas a las emisiones canalizadas**

**P1G1: Extracción de la nave de fabricación de pienso**

6. Se deberá instalar una extracción en la nave de fabricación de piensos, dotada de los sistemas de control de emisiones de partículas necesarios para alcanzar los valores límite de emisión (VLE) que a continuación se indican.

**Valores límites de emisión foco P1G1**

7. La presente autorización se concede con los límites y condiciones técnicas que se establecen a continuación:



PARÁMETROS	VLE	UNIDAD	OBSERVACIONES
Partículas	150	mg/Nm <sup>3</sup>	Condiciones normalizadas de temperatura (273K) y de presión (101,3 kPa), en base seca, referido al caudal de diseño del equipo.

8. Los niveles de emisión (media de una hora) medidos a lo largo de ocho horas – tres medidas como mínimo – no superarán los VLE.

**Acondicionamiento de focos**

9. Dicho foco deberá cumplir con los requisitos establecidos en el anexo VII, en relación con el acondicionamiento de focos fijos de emisión para muestreo isocinético de gases.

**Condiciones técnicas**

10. Se llevará a cabo un Plan de Mantenimiento de los elementos de depuración instalados para evitar las emisiones incontroladas, incorporando, en la medida de lo posible, mecanismos de control en continuo del perfecto funcionamiento de estos equipos, como pueden ser la instalación de dispositivos avisadores acústicos por pérdida de presión u otros similares.

**Superación de valores límite.**

11. Si se supera alguno de los límites impuestos, en el plazo de quince (15) días, desde que tenga conocimiento de este hecho, el titular deberá presentar ante esta Delegación Provincial un informe en el que se expliquen las causas que originaron dicha superación y, en su caso, las medidas correctoras que se tomen, con plazo concreto de ejecución.
12. Este plazo no podrá ser superior a un (1) mes, contado a partir de la presentación del informe. No obstante, podrá solicitar su ampliación mediante petición razonada.
13. En cualquier caso, en el plazo de un (1) mes desde que se apliquen las medidas correctoras complementarias, deberá realizar una nueva medida de los parámetros superados, debiendo presentar los resultados ante esta Delegación Provincial, tan pronto como disponga de los mismos.
14. En todo caso, si de dicha situación pudieran derivarse incidentes en la calidad del aire del entorno, se podrán adoptar por parte de esta Delegación Provincial las medidas cautelares que se estimen conveniente.

**3. Condiciones relativas a las emisiones no canalizadas**

**INMISIÓN: Almacenamiento de sólidos y trasiego de materias primas y productos**

15. No se dispondrá a la intemperie material pulverulento o finamente granulado sin protección, tales como piensos, camas de asiento para animales, o biomasa, que pueda provocar la dispersión de dichos materiales a la atmósfera. Para ello, la instalación contará con un almacén cubierto y cerrado o se cubrirán los productos pulverulentos con lonas de malla suficientemente pequeña para evitar dicha dispersión.



16. Se cuidarán, especialmente, el control de emisiones difusas de polvo en las operaciones de descarga de materias primas para la fabricación del pienso, mediante el empleo de capotas, cortinas o elementos similares.
17. Del mismo modo, todos los equipos que realicen las operaciones de trasiego y transporte de material pulverulento, tales como sinfines, cintas transportadoras, elevadores, etc., estarán convenientemente carenados o cubiertos.
18. Al objeto de disminuir las posibles emisiones difusas, se llevará a cabo un correcto programa de limpieza de viales, y se limitará la velocidad de circulación de los vehículos en el interior de las instalaciones.

**Valores límites de emisión foco INMISIÓN**

19. A la actividad le es de aplicación el Decreto 151/2006, de 25 de julio, por el que se establecen los valores límite y la metodología a aplicar en el control de las emisiones no canalizadas de partículas por las actividades potencialmente contaminadoras de la atmósfera. Se autorizan los siguientes Valores Límites de Inmisión (VLI):

<b>PARÁMETROS</b>	<b>VLI</b>	<b>UNIDAD</b>	<b>OBSERVACIONES</b>
Partículas en suspensión	150	µg/m <sup>3</sup>	Valor medio diario
Partículas sedimentables	300	mg/m <sup>2</sup> día	Valor medio periodo de muestreo de 15 días

**Superación de valores límite.**

20. Se respetarán las condiciones relativas a superación de valores límite establecidas en apartado 2, referente a emisiones canalizadas.

**Adecuación de las instalaciones de almacenamiento y trasiego de materiales pulverulentos**

21. Las instalaciones de almacenamiento y trasiego tendrán que estar acondicionadas para este fin. Desde el otorgamiento de la AAI, el titular deberá realizar las modificaciones oportunas para el cumplimiento de los condicionados anteriores.

**4. Condiciones relativas a la emisión de ruidos**

**Generalidades.**

22. El control de los impactos producidos por ruidos y vibraciones procedentes de la actividad se realizará conforme a lo dispuesto en el Real Decreto 1367/2007, de 19 de octubre, por el que se desarrolla la Ley 37/2003, de 17 de noviembre, del Ruido, en lo referente a zonificación acústica, objetivos de calidad, inmisiones y emisiones acústicas, así como en el Reglamento de Protección contra la Contaminación Acústica en Andalucía, aprobado por Decreto 326/2003, de 25 de noviembre, y demás normativa vigente.

**Límites y condiciones técnicas.**



23. Se llevara a cabo un adecuado mantenimiento de la maquinaria a fin de cumplir lo establecido en el Real Decreto 1367/2007, el Decreto 326/2003 y demás normativa vigente.
24. Deberá cumplir todas aquellas disposiciones que le sean de aplicación, de las recogidas en el Decreto 326/2003 y en el Real Decreto 1367/2007.
25. Conforme al art. 24 del Real Decreto 1367/2007, la instalación deberá adoptar las medidas necesarias para que no se transmita al medio ambiente exterior de la correspondiente área acústica, niveles de ruido superiores a los establecidos como valores límite en la tabla B1 del anexo III de la citada norma, evaluados conforme a los procedimientos del anexo IV del mismo.
26. Cuando por efectos aditivos derivados, directa o indirectamente, del funcionamiento o ejercicio de la actividad, se superen los objetivos de calidad acústica para ruido establecidos en los artículos 14 y 16 del citado Real Decreto, la actividad deberá adoptar las medidas necesarias para que tal superación no se produzca.
27. Por otra parte, la instalación no podrá transmitir a los locales colindantes niveles de ruido superiores a los establecidos en la tabla B2 del anexo III del mencionado Real Decreto, evaluados conforme a los procedimientos establecidos de su anexo IV.
28. Por último, en tanto se encuentre en vigor, se deberán respetar los niveles límite de inmisión de ruido en el interior de las edificaciones (NAE) y los niveles límite de emisión de ruido en el exterior de las edificaciones (NEE), establecidos, para cada tipo de zona, en las tablas 1 y 2 del anexo I del Decreto 326/2003 anteriormente citado.

### Protección y control de las aguas

29. Las condiciones establecidas en la presente resolución en relación con las aguas residuales generadas en las instalaciones, se basan en el contenido del informe emitido por la Agencia Andaluza del Agua, de fecha 1 de octubre de 2009.

#### **5. Generalidades**

30. En la documentación presentada no se identifican vertidos directos a las aguas superficiales ni indirectos a las aguas subterráneas.
31. Las deyecciones de las gallinas se recogen mediante cinta transportadora y son conducidas hacia el exterior de las naves donde son cargadas en camiones para su posterior valorización como abono orgánico, no realizándose vertido que pueda afectar a algún elemento del Dominio Público Hidráulico.
32. Una vez enviadas las gallinas reproductoras a matadero se realiza la limpieza de las instalaciones, mediante baldeo de suelos y paredes con agua a presión y desinfectantes, y del material (comederos y bebederos).
33. En cuanto a las aguas residuales generadas en los aseos de las instalaciones, se conducen a fosa séptica compacta en la que se produce una decantación de sólidos, digestión anaerobia de fangos decantados y filtración biológica aerobia. El agua residual ya depurada es evacuada a terreno mediante infiltración a través de pozo o zanja filtrante.



34. Según Instrucción AV-5/09, de 16 de julio de 2009, de la Dirección General de Dominio Público Hidráulico, en base a la definición de Dominio Público Hidráulico contenida en el artículo 2 del Texto Refundido de la Ley de Aguas, para calificar un hecho como vertido al D.P.H. éste debe producirse necesariamente sobre cualquier elemento del D.P.H. (cauces públicos, acuíferos, lagos, lagunas o embalses). Por tanto, a la vista de que se pretende la evacuación de aguas residuales a terreno éste hecho no puede calificarse como vertido a Dominio Público Hidráulico.

### **6. Conclusiones y medidas preventivas**

35. Teniendo en cuenta que no se prevé la realización de vertidos de aguas residuales al DPH, no procede establecer un condicionado relativo a vertidos más allá de las medidas de seguridad necesarias para evitar posibles vertidos accidentales y asegurar en todo momento la calidad de las aguas superficiales y subterráneas.

36. Por tanto, en caso de que se realizara cualquier vertido de aguas contaminadas a algún elemento del DPH, tendría la consideración de vertido no autorizado a los efectos previstos en materia de régimen sancionador.

37. Con objeto de garantizar la protección integral de los recursos hídricos superficiales y subterráneos deberán aplicarse las medidas preventivas que a continuación se establecen:

a) Las zonas de permanencia de los animales y de acumulación de residuos procedentes de las instalaciones deberán contar con solera impermeable y sistema perimetral de recogida de líquidos, de forma que los vertidos que puedan generarse por derrames, lixiviados o arrastres por agua de lluvia o baldeo sean recogidos y conducidos a balsa de evaporación u otro tipo de depósito estanco o bien a sistema de depuración.

b) En caso de que se opte por el empleo de balsas de evaporación para recibir los efluentes líquidos, éstas deberán obtener la autorización del órgano administrativo competente para autorizar el conjunto de la actividad, y respetar lo establecido en el Decreto 281/2002 de la Junta de Andalucía, modificado por el Decreto 167/2005, de 12 de julio, por el que se regula el régimen de autorización y control de depósitos de efluentes líquidos o de lodos procedentes de actividades industriales, mineras y agrarias, en particular en las siguientes cuestiones:

- Prestar una especial atención a la impermeabilización del vaso.
- Mantener un programa de control del nivel embalsado, de forma que se garantice en todo momento un resguardo suficiente para evitar reboses.
- Tramitar las autorizaciones administrativas necesarias para la gestión de los lodos que eventualmente puedan retirarse de la balsa.

c) Las acumulaciones de residuos que se realicen a la intemperie se realizarán a distancias lo suficientemente alejadas de cualquier cauce y fuera de vaguadas con objeto de minimizar el riesgo de vertidos en caso de fuertes lluvias.

d) La valorización de los estiércoles como abono órgano-mineral deberá respetar lo establecido en el RD 261/1996, de 16 de febrero, sobre protección de las aguas contra la contaminación producida por los nitratos procedentes de fuentes agrarias. En particular, deberá justificar ante este Organismo que se ha acreditado, ante la Consejería competente en materia de agricultura, lo siguiente:



- En caso de realizarse la valorización en zona vulnerable, que se ha presentado un plan de gestión y producción de estiércoles, de acuerdo con el anexo II del RD 324/2000 y con los programas de actuación elaborados por la Dirección General de la Producción Agrícola y Ganadera.
  - En caso de realizarse la valorización en zona no vulnerable, que se ha presentado un plan de gestión y producción de estiércoles, de acuerdo con el anexo II del RD 324/2000, cuando el contenido del nitrógeno aplicado, calculado de acuerdo con el anexo I del RD 324/2000, supere el valor de 210 kilos de nitrógeno por hectárea y año.
- e) Las aguas fecales deberán someterse al sistema de depuración planteado, consistente en una decantación de sólidos, digestión anaerobia de fangos decantados y filtración biológica aerobia, de tal forma que consiga que el efluente resultante mantenga los parámetros correspondientes por debajo de los siguientes límites:

PARÁMETRO O SUSTANCIA	VALOR LÍMITE
Sólidos en suspensión (mg/L)	35
D. B. O <sub>5</sub> (mg/L)	50
D .Q. O. (mg/L)	150

- f) Estos valores límite deberán cumplirse en una arqueta de toma de muestras situada a la salida del sistema de depuración y antes de su esparcimiento sobre el terreno.
- g) La evacuación sobre el terreno de las aguas, una vez depuradas, se realizará mediante esparcimiento sobre pozo o zanja filtrante.
- h) En caso de vertido accidental o en cualquier otro supuesto en que por fuerza mayor tuviera que verterse sin la necesaria depuración, se deberá comunicar inmediatamente tal circunstancia a este Organismo y se deberán tomar las medidas necesarias para minimizar el impacto que pudiera producirse.
- i) Las medidas preventivas recogidas en la documentación presentada y las establecidas en el presente condicionado deberán recopilarse en un plan de seguimiento y control para facilitar la aplicación y el seguimiento de las mismas.
- j) El titular estará obligado a facilitar el acceso al personal técnico de la Administración para la realización de inspecciones de sus instalaciones.
- k) La realización de cualquier obra o cualquier otra circunstancia que modifique las condiciones en las que se emite el presente informe deberá ser comunicada previamente a este Organismo.

**Residuos**

**7. Condiciones relativas a la producción y gestión de residuos**

38. La producción y gestión de los residuos se realizará de acuerdo con las condiciones determinadas en la Ley 10/1998, en los Reales Decretos 833/1988 y 952/1997 de desarrollo de la Ley 20/1986 de



Residuos Tóxicos y Peligrosos y en el Decreto de Residuos 283/1995 y en el Real Decreto 208/2005, de 25 de febrero sobre aparatos eléctricos y electrónicos.

- 39. La explotación está inscrita en Registro de Productores de Residuos Peligrosos como Pequeño Productor, con el N° 41-4661.
- 40. El titular de la AAI, como poseedor de residuos generados en la actividad, estará obligado a entregarlos a un gestor autorizado de residuos para su valorización o eliminación, o a participar en un acuerdo voluntario o convenio de colaboración que comprenda estas operaciones.
- 41. En todo caso, el titular de la AAI estará obligado mientras los residuos se encuentren en su poder, a mantenerlos en condiciones adecuadas de higiene y seguridad.
- 42. En ningún momento se mezclarán residuos peligrosos con residuos que no tienen la consideración de peligrosos.

**Producción de residuos no peligrosos**

- 43. Los residuos urbanos o municipales generados en la actividad se deberán poner a disposición del Ayuntamiento en las condiciones exigidas en la Ordenanza Municipal o en el Plan Territorial de Gestión de Residuos. Estos residuos deberán separarse por tipos, en función de los contenedores de recogida selectiva y en virtud de lo dispuesto por las ordenanzas municipales.
- 44. Los residuos producidos en la construcción, desmantelamiento y modificación de las instalaciones que se proponen en la solicitud de AAI, deberán cumplir con lo establecido en la legislación vigente en relación con los residuos de construcción y demolición (RCDs).
- 45. El titular de la autorización deberá mantener los desechos y residuos en condiciones tales que no produzcan molestias ni supongan ninguna clase de riesgo hasta tanto pongan los mismos a disposición de la Administración local o entidad encargadas de las distintas actividades de gestión.
- 46. El titular de la autorización deberá entregar los residuos preferentemente a gestores autorizados para la valorización y en caso de que esto no sea factible podrán ser gestores autorizados para la eliminación.
- 47. De conformidad con el artículo 5 del Decreto 104/2000, las entidades dedicadas a la recogida y transporte de los residuos urbanos y asimilables a urbanos deberán estar autorizados por el municipio en el cual se lleve a cabo dicha actividad de gestión.

**Producción de residuos peligrosos**

48. La presente autorización se concede con los límites y condiciones técnicas que se establecen a continuación. Cualquier modificación de lo establecido en estos límites y condiciones y en particular en las características de los residuos generados deberá ser autorizada previamente. La presente autorización tiene el siguiente alcance:

<b>Residuos Peligrosos generados en la planta e instalaciones auxiliares</b>	
<b><sup>(1)</sup> Código de clasificación</b>	<b>Descripción de los residuos</b>
15 01 10*	Envases vacíos contaminados
18 02 02*	Envases que contienen restos de sustancias peligrosas o



	están contaminados por ellas
--	------------------------------

<sup>(1)</sup> Código LER (Lista Europea de Residuos), según la Orden MAM/304/2002, de 2 de febrero, por la que se publican las Operaciones de Valorización y Eliminación de Residuos y la Lista Europea de Residuos.

49. Asimismo, se consideran incluidos en la lista anterior todos los residuos peligrosos contemplados en la misma que pudieran generarse de forma episódica o accidental de la actividad, en particular, los producidos en la construcción, desmantelamiento y modificación de las instalaciones que se proponen en la solicitud de AAI.

### **Envasado, etiquetado y almacenamiento:**

50. Los residuos peligrosos deberán cumplir las obligaciones que se establecen en el Real Decreto 833/1988, relativas al Envasado, Etiquetado y Registro. Con respecto al envasado se deberán tener en cuenta las siguientes condiciones:

- Los envases estarán convenientemente sellados y sin signos de deterioros y ausencia de fisuras. El material de los envases deberá ser adecuado, teniendo en cuenta las características del residuo que contienen.
- Cada envase estará dotado de una etiqueta colocada en lugar visible que contendrá como mínimo la información que recoge el artículo 14 del Real Decreto 833/1988.
- En cada envase junto al etiquetado de identificación se añadirá, si es preciso, un pictograma representativo de la naturaleza de los riesgos que representa el residuo. Se evitará la generación de calor, ignición o explosión u otros efectos que dificulten su gestión o aumenten su peligrosidad.

51. Con respecto al almacenamiento se deberá atender a las siguientes obligaciones:

- La zona de almacenamiento deberá estar señalizada y protegida contra la intemperie. La solera deberá disponer de al menos una capa de hormigón que evite posibles filtraciones al subsuelo.
- Deberá existir una separación física de los residuos incompatibles de forma que se evite el contacto entre los mismos en caso de un hipotético derrame.
- El tiempo de almacenamiento en la instalación de residuos peligrosos no excederá de los 6 meses, salvo autorización expresa de la Delegación Provincial.

### **Producción de residuos de aparatos eléctricos y electrónicos**

52. El almacenamiento, envasado y etiquetado de los residuos de aparatos eléctricos y electrónicos deberá realizarse conforme a lo especificado en los apartados de producción de residuos peligrosos de la presente Resolución. Los aparatos voluminosos no tendrán que ser envasados siempre que no presenten fugas de sus fluidos.

53. Los residuos de aparatos eléctricos y electrónicos que se generen en la instalación serán retirados por la empresa suministradora del nuevo aparato. En cada transacción se emitirá por los suministradores un justificante de entrega de dichos residuos. En dicho justificante deberá figurar al menos los siguientes datos:



- N° de justificante de entrega.
- Datos del productor (razón social, dirección, localidad, código postal, provincia, NIF, NIRI.).
- Datos del residuo (categoría del aparato conforme al anexo I del R.D. 208/2005, de 25 de febrero sobre aparatos eléctricos y electrónicos y la gestión de sus residuos, tipo de aparato conforme a la lista por categorías publicada en el citado anexo I; cantidad de residuo (kg)).
- Datos de la empresa suministradora (razón social, dirección, localidad, teléfono, fax, NIF, NIRI, firma y sello).
- Fecha de entrega.

54. Los residuos de aparatos eléctricos y electrónicos también podrán ser entregados directamente a gestores autorizados.

### **Adecuación de las instalaciones de almacenamiento de residuos**

55. Las instalaciones de almacenamiento de residuos tendrán que estar acondicionadas para este fin. Desde el otorgamiento de la AAI, el titular deberá realizar las modificaciones oportunas para el cumplimiento de los condicionados anteriores.

### **Animales muertos**

#### **8. Producción y gestión de subproductos de animales no destinados al consumo humano (animales muertos)**

56. Queda totalmente prohibida la eliminación de cadáveres por cualquier método ya sea por incineración, enterramiento en fosa, con o sin adición de cal u otros preparados comerciales, siendo de obligado cumplimiento que los animales muertos, los subproductos animales y los productos derivados de los mismos sean recogidos, transportados, almacenados, manipulados, transformados, eliminados y utilizados de conformidad con lo dispuesto en el Reglamento (CE) n° 1774/2002 del Parlamento Europeo y del Consejo de 3 de octubre de 2002. Por ello, se debe entregar a un gestor debidamente autorizado para tal efecto.
57. Se dispondrán contenedores estancos y rígidos metálicos o de plástico para cada una de las categorías de subproductos que se generan en la instalación. Cada contenedor deberá utilizarse siempre para el mismo tipo de subproducto.
58. Los contenedores estarán identificados mediante una etiqueta legible y colocada en lugar visible en la que aparezca la siguiente inscripción: "no apto para el consumo animal" y la categoría C.
59. Los contenedores se ubicarán en una zona impermeabilizada al menos mediante una capa de hormigón y provista de un sistema de drenaje que evacuará y retendrá cualquier lixiviado.



60. Cada vez que salga una partida de subproducto, ésta deberá ir acompañada de un documento comercial en el que se refleje como mínimo los siguientes datos: fecha de expedición del material, descripción del material, cantidad de material, lugar de origen, nombre y dirección del transportista y nombre y dirección del consignatario y nº de autorización del mismo.
61. La instalación deberá conservar los documentos comerciales de cada partida por un tiempo no inferior a 2 años.
62. La instalación deberá disponer un registro que incluya todas las partidas de subproductos que salen de la instalación. En el registro deberá figurar al menos los siguientes datos: fecha de partida de los materiales, descripción del material, cantidad de material y nombre y dirección del transportista.
63. El titular de la AAI contará con la declaración de seguro pertinente para la eliminación de cadáveres y el justificante de haber satisfecho el importe de la póliza.

### **Adecuación de las instalaciones de almacenamiento de cadáveres**

64. Las instalaciones de almacenamiento de animales muertos tendrán que estar acondicionadas para este fin. Desde el otorgamiento de la AAI, el titular deberá realizar las modificaciones oportunas para el cumplimiento de lo dispuesto en el Reglamento (CE) nº 1774/2002 del Parlamento Europeo y del Consejo de 3 de octubre de 2002.

## **Estiércoles y gallinaza**

### **9. Condiciones relativas a la producción y gestión de estiércoles y gallinaza**

65. La gestión de los estiércoles y gallinaza se realizará de acuerdo con las prescripciones contenidas en el Plan de gestión de residuos ganaderos aprobado por la Consejería de Agricultura de acuerdo con el Decreto 14/2006, de 18 de enero, por el que se crea y regula el Registro de Explotaciones Ganaderas de Andalucía. El contenido del mismo deberá ajustarse a este Decreto y a lo establecido en el Real Decreto 324/2000, de 3 de marzo, el Real Decreto 261/1996, de 16 de febrero, el Decreto 36/2008, de 5 de febrero y la Orden de 27 de junio de 2001, conjunta de las Consejerías de Medio Ambiente y de Agricultura y Pesca, por la que se aprueba el Programa de Actuación aplicable en las zonas vulnerables a la contaminación por nitratos procedentes de fuentes agrarias designadas en Andalucía.
66. Queda prohibido, en todo caso, el vertido directo de estiércoles y gallinaza a las aguas continentales o a cualquier otro elemento del dominio público hidráulico, así como la descarga de los mismos en el agua subterránea mediante inyección sin percolación a través del suelo y el subsuelo.
67. Cualquier modificación del Plan de gestión de residuos ganaderos deberá ser comunicado a la Delegación Provincial de la Consejería de Medio Ambiente.
68. En el caso de que se almacene el estiércol o gallinaza, deberá realizarse sobre una superficie impermeable que disponga de un sistema de recogida de lixiviados.



69. Se deberán ajustar las cantidades de estiércoles y gallinaza aportados a las necesidades previsibles del cultivo o del terreno donde se aplique.

70. La aplicación del estiércol o gallinaza se realizará mediante técnicas adecuadas que eviten las emisiones de contaminantes y olores.

### **Adecuación de las instalaciones de almacenamiento de estiércoles sólidos o gallinaza**

71. Las instalaciones de almacenamiento de estiércoles o gallinaza tendrán que estar acondicionadas para este fin. Desde el otorgamiento de la AAI, el titular deberá realizar las modificaciones oportunas para el cumplimiento de lo dispuesto en el condicionado anterior.

## **Consumo de recursos**

### **10. Control y registro recursos**

72. El titular de la autorización está obligado a llevar un control del consumo de agua, energía y materia prima para el pienso.

## **Situaciones distintas de las normales que puedan afectar al medio ambiente**

### **11. Clausura y desmantelamiento de la instalación:**

73. En todo momento durante la clausura y el desmantelamiento se tendrán en cuenta los principios de respeto al medio ambiente, como son evitar la emisión de polvo, ruido, vertidos, etc...

74. Se procederá al desmantelamiento de las instalaciones, de acuerdo con la normativa vigente, de forma que el terreno quede en las mismas condiciones que antes de iniciar la actividad y no se produzca ningún daño sobre el suelo y el entorno.

75. El desmantelamiento y demolición se realizará de forma selectiva, de modo que se favorezca la reutilización frente al reciclaje de los diferentes materiales contenidos en los residuos, del reciclado frente a la valorización y de esta última frente a la eliminación a la hora de elegir el destino final de los residuos generados.

76. En el "Proyecto de clausura y desmantelamiento" se detallarán las medidas y precauciones a tomar durante el desmantelamiento de las instalaciones y deberá incluir al menos los siguientes aspectos:

- Informe describiendo el estado del emplazamiento e identificando los cambios originados en el lugar como consecuencia del desarrollo de la actividad, en comparación con el estado inicial.
- Objetivos a cumplir y medidas de remediación a tomar en relación con la contaminación existente consecuencia del desarrollo de la actividad.



- Medidas tomadas para la retirada de materias primas no utilizadas, subproductos, productos acabados y residuos generados existentes en la instalación al cierre de la actividad.
- Secuencia de desmontajes y derrumbes.
- Residuos generados en cada fase indicando la cantidad prevista, forma de almacenamiento temporal y gestor del residuo que se haya previsto en función de la tipología y peligrosidad de los mismos.
- Una descripción de las medidas que tendrán que acometerse para evitar el riesgo de contaminación en el emplazamiento y su restitución a un estado satisfactorio, en caso de que cualquier episodio de contaminante sucediera durante la fase de desmantelamiento.
- Plazo de ejecución.

77. El titular de esta autorización está obligado a informar, solicitar autorización o cumplir los requisitos que tengan establecidos otros órganos administrativos de acuerdo con sus competencias. En particular, lo establecido en el Decreto 14/2006, de 18 de enero, por el que se crea y regula el Registro de Explotaciones Ganaderas de Andalucía.

### **12. Fugas, fallos de funcionamiento**

78. En caso de fugas u otras situaciones excepcionales que produzcan daños originados por vertidos no regulados conforme a lo previsto en esta Autorización, el titular de la misma queda obligado a poner en práctica, de inmediato, las actuaciones y medidas necesarias para que los daños que se produzcan sean mínimos, preservando en todo caso la vida e integridad de las personas y los bienes de terceros y el entorno natural.

79. En concreto, en caso de vertido accidental, o en cualquier otro supuesto en que por fuerza mayor tuviera que verterse sin la necesaria depuración, ya sea utilizando aliviaderos, by-pass, o cualquier otro medio, se deberá comunicar inmediatamente tal circunstancia a esta Delegación Provincial y a la Agencia Andaluza del agua, y se tomarán todas las medidas posibles para minimizar el impacto que pudiera producirse.



**ANEXO IV. PLAN DE VIGILANCIA Y CONTROL**

**1. Plan de Vigilancia**

80.El Plan de Vigilancia que se describe a continuación será realizado por la Consejería de Medio Ambiente.

81.El titular de la instalación, en el transcurso de los seis (6) meses del otorgamiento de la autorización, deberá informar por escrito a la Delegación Provincial de la Consejería de Medio Ambiente la existencia de requisitos de seguridad, formación o cualquier otro que se considere necesario para la correcta ejecución de las labores de inspección en el interior de la instalación; entendiéndose que si no se recibe la mencionada información no existe requisito alguno de admisión, siendo posible la entrada en la instalación en cualquier momento y circunstancia. Si estos requisitos de seguridad cambiasen a lo largo de la vigencia de esta autorización, el titular de la autorización deberá comunicarlos a la Delegación Provincial de la Consejería de Medio Ambiente.

82.La Delegación Provincial de la Consejería de Medio Ambiente de Sevilla procederá a la realización de las siguientes auditorías, en la que las actuaciones de vigilancia consistirán en:

<b>Concepto: INSPECCIÓN</b>	<b>Actuación (años)</b>			
	+0	+2	+4	+6
<b>INSPECCIÓN SIN TOMA DE MUESTRAS. Inspección Básica, incluyendo preparación de cuestionario, una visita a la instalación de un técnico y elaboración de documentos</b>	X		X	

<b>Foco</b>	<b>Concepto: EMISIONES A LA ATMÓSFERA</b>	<b>Código</b>	<b>Actuación (años)</b>			
			+0	+2	+4	+6
p1g1	<b>MUESTREO COMPLETO, EMISIÓN, Inspección reglamentaria en foco de emisión con muestreo isocinético y analizador de gases de acuerdo con la OM de 18 de octubre de 1976, incluyendo desplazamientos, dietas e informes</b>	M <sub>ambien</sub> tipo 2	X		X	

<b>Concepto: INMISIÓN</b>	<b>Código</b>	<b>Actuación (años)</b>			
		+0	+2	+4	+6
<b>MUESTREO BÁSICO, INMISIONES, Inspección de partículas con captadores PM-10 (de acuerdo con la UNE En 12341) en tres puntos simultáneamente, acondicionamiento de filtros, incluyendo desplazamientos, dietas e informes.</b>	M <sub>ambien</sub> tipo 2	X		X	

**2. Plan de Control**

**Contenido de la certificación técnica**



83. La certificación técnica a que hace referencia la condición general 3 deberá incluir, al menos las siguientes actuaciones:

<b>Actuación a ejecutar</b>	<b>Condición</b>	<b>Presentación</b>	<b>Expedida por</b>
Acondicionamiento de focos canalizados de emisiones atmosféricas	9	Antes de los 6 meses de concedida la AAI	ECCMA
Acondicionamiento de las zonas de almacenamiento de sólidos y trasiego de materias primas y productos	21	Antes de los 6 meses de concedida la AAI	Director técnico, Técnico competente, o ECCMA
Instalación de sistemas de depuración de aguas residuales urbanas	37	Antes de los 6 meses de concedida la AAI	Director técnico, o Técnico competente, o ECCMA
Zona de almacenamiento de residuos peligrosos	55	Antes de los 6 meses de concedida la AAI	Director técnico, Técnico competente, o ECCMA
Zona de almacenamiento de cadáveres	64	Antes de los 6 meses de concedida la AAI	Director técnico, Técnico competente, o ECCMA
Volumen y zona de almacenamiento de estiércoles y gallinaza	71	Antes de los 6 meses de concedida la AAI	Director técnico, Técnico competente, o ECCMA

**Control externo**

Atmósfera:

84. El titular de la autorización deberá llevar un Libro de Registro de Emisiones de acuerdo con lo previsto en la Orden Ministerial de 18 de octubre de 1976 y en el artículo 10 del Decreto 74/1996.

85. En el plazo de seis (6) meses desde la entrada en vigor de la presente resolución, la empresa deberá dar de alta los focos que a continuación se describen en el Registro de Actividades Potencialmente Contaminadoras de la Atmósfera. Para ello, deberá remitir a esta Delegación Provincial de la Consejería de Medio Ambiente un estudio completo de emisión de contaminantes realizado por una Entidad Colaboradora de la Consejería de Medio Ambiente (ECCMA).

86. Con la periodicidad marcada para cada parámetro, una ECCMA en el campo de Atmósfera realizará los siguientes controles de las emisiones atmosféricas existentes en la instalación:



Foco	Duración control	Parámetro	Frecuencia	Número muestreos	Duración muestreo	Unidad de expresión
p1g1	8 horas	Caudal	3 años	3	1 hora	Nm <sup>3</sup> /h
		Partículas				mg/Nm <sup>3</sup>
		CO				
		SO <sub>2</sub>				
		NO <sub>x</sub>				

Estación muestreo	Parámetro	Frecuencia	Lugar	Días	Periodo	Unidad de expresión
Inmisión	Partículas en suspensión	3 años	3 puntos	1	24 horas	µg/Nm <sup>3</sup>

Notas.-

1. En cada toma de muestras se analizarán también parámetros auxiliares como: temperatura, humedad, oxígeno, etc.
2. La duración del muestreo puede reducirse en caso de colmatación de los filtros, siempre y cuando quede este hecho evidenciado.
3. Los valores se expresarán en condiciones secas.
4. Los valores se expresarán a 1 atm de presión y 273 K.
5. El límite de cuantificación del método analítico de ensayo utilizado en laboratorio de apoyo, será aquel que, tras conversión del resultado final a las unidades de expresión especificadas, nunca sea superior al VLE impuesto en esta Autorización.
6. El oxígeno medido será el valor integrado de las mediciones realizadas en el mismo intervalo correspondiente al ensayo del parámetro evaluado. Este valor será empleado para la corrección al oxígeno de referencia.
7. En el caso de control de inmisión, se deberán determinar las condiciones atmosféricas (velocidad y dirección de los vientos predominantes durante los muestreos, Presión atmosférica, Temperatura, Humedad,..) a fin de evaluar su influencia sobre los ensayos realizados.

Ruidos

87. En el plazo de tres (3) meses, desde la entrada en funcionamiento de la planta, la empresa presentará un estudio de medición de los niveles sonoros producidos por las instalaciones y una certificación de cumplimiento de las normas de calidad y prevención acústica, que será expedido por una ECCMA, teniendo en cuenta las zonas habitadas identificadas en las inmediaciones de la instalación.
88. A partir de este estudio se elaborará un informe técnico que incluirá un análisis comparativo de los datos reales obtenidos y las previsiones que se habían considerado, con objeto de establecer el grado de certidumbre y la fiabilidad del modelo aplicado, así como que las medidas adoptadas han sido las correctas y no se superan los valores límite establecidos en el Real Decreto 1367/2007, de 19 de octubre, por el que se desarrolla la Ley 37/2003, de 17 de noviembre, del Ruido, en lo referente a zonificación acústica, objetivos de calidad y emisiones acústicas, así como en el Decreto 326/2003, de 25 de noviembre, por el que se aprueba el Reglamento de Protección contra la Contaminación Acústica en Andalucía.
89. En función de los resultados obtenidos se podrán establecer medidas preventivas y correctoras adicionales, así como la obligación de realizar mediciones periódicas.

**Control interno**



### Residuos

90. El titular de la autorización comprobará con periodicidad bienal, el estado de la zona de almacenamiento de Residuos Peligrosos.

### Animales muertos

91. El titular de la autorización comprobará con periodicidad bienal, el estado de la zona de almacenamiento de cadáveres, que los contenedores sean estancos y que en todo momento se mantenga la identificación adecuada de éstos.

### **3. Información a suministrar a la Consejería de Medio Ambiente**

92. Todas las actividades de control serán informadas a esta Delegación Provincial en el formato y forma que previamente sea aprobado por la misma, tras propuesta de la instalación, una vez que se produzca la misma. Además, los controles externos realizados por ECCMA serán convenientemente notificados, como mínimo, 24 horas antes de la actuación; los informes realizados seguirán el formato y contenido marcado para las ECCMA por la Consejería de Medio Ambiente.

93. El titular de esta autorización deberá enviar a la DPCMA los informes de los controles de las emisiones realizados por ECCMA, en el plazo de tres (3) meses desde la fecha de inspección.

94. El titular de la autorización deberá remitir, a la Delegación Provincial de la Consejería de Medio Ambiente, anualmente antes del 1 de marzo de cada año, la siguiente información:

- Informe anual de residuos peligrosos: datos del titular, datos del centro y datos del residuo producido (LER, cantidad, gestor, y nº del justificante de retirada).
- Los datos sobre las emisiones y transferencias de contaminantes de la instalación, de acuerdo con el Real Decreto 508/2007, de 20 de abril, por el que se regula el suministro de información sobre emisiones del reglamento E-PRTR y de las autorizaciones ambientales integradas y su modificación realizada mediante el Real Decreto 812/2007, de 22 de junio.
- Información anual sobre los residuos no peligrosos generados: código residuo, descripción, cantidad y destino.
- Información anual sobre los cadáveres: cantidad y gestor.
- Información anual del Plan de Gestión de Residuos Ganaderos.
  - Nombre, apellidos y dirección del titular de la explotación ganadera.
  - Número de plazas medias a lo largo del año de la declaración.
  - Sistema de recogida e instalaciones previstas para el almacenamiento de los estiércoles.
  - Producción anual de estiércoles.
  - Descripción de la gestión prevista para los estiércoles, señalando la cuantía de los que se destinarán directamente a la fertilización.
  - Superficie agrícola o forestal fertilizada por el productor e identificación de las parcelas destinatarias.



### **ANEXO V. PLAN DE MANTENIMIENTO**

95. La referida instalación deberá presentar en el plazo de un (1) año desde la entrega en vigor de esta autorización, y tras la auditoría inicial, un Plan de Mantenimiento para que la Delegación Provincial proceda a su aprobación. El plan debe incluir:

- Los equipos con incidencia ambiental
- Programa de limpieza de material pulverulento
- Sistema de registro diario de las operaciones
- Responsables de cada operación
- Referencia de los equipos sustituidos
- Registro a disposición de la Delegación Provincial

96. Este Plan será aprobado por la Delegación Provincial en el plazo máximo de un mes desde su presentación, en este caso el silencio se considera positivo.

97. El Plan de mantenimiento podrá modificarse tras las auditorías periódicas que establezca la Delegación Provincial.



## **ANEXO VI. BUENAS PRÁCTICAS MEDIOAMBIENTALES**

### **Generales**

98. Establecer programas de mantenimiento y limpieza con el fin de asegurar que tanto las edificaciones como los equipamientos permanecen en buen estado y que las instalaciones están limpias.
99. Programar la entrega y recogida de residuos.
100. Programar adecuadamente el almacenamiento y la gestión final de gallinaza y estiércoles producidos cuando su destino sea la aplicación agrícola.
101. Aplicar técnicas nutricionales adecuadas al rendimiento productivo animal.
102. Mejorar los alojamientos de cría: Eliminación frecuente de la gallinaza.

### **Consumo de agua**

103. La limpieza de las instalaciones animales y los equipamientos se realizarán preferentemente con sistemas de agua a presión.
104. Se deberá utilizar bebederos que reduzcan al máximo el desperdicio de agua.
105. Se deberá revisar de forma regular el sistema de conducción de agua para detectar y reparar posibles pérdidas.
106. Se deberán seleccionar los productos de limpieza y desinfección considerando las implicaciones ambientales.

### **Consumo de Energía**

107. Aplicar sistemas de iluminación de bajo consumo.
108. Emplear ventilación natural cuando sea posible o (preferentemente en caso de haya también forzada).
109. Revisar regularmente la posible obstrucción de los equipos de ventilación, manteniéndolos limpios.



## ANEXO VII

### ACONDICIONAMIENTO DE FOCOS FIJOS DE EMISIÓN PARA MUESTREO ISOCINÉTICO DE GASES

#### GENERALIDADES

1. Las condiciones de adecuación de los focos de emisión canalizados para poder realizar la toma de muestra, son con frecuencia insuficiente, tanto en lo que respecta a condiciones de seguridad como a su preparación para poder realizar la toma de muestra con suficientes garantías técnicas. Las especificaciones de este acondicionamiento de los focos fijos de emisión vienen recogidas en el Anexo III de la Orden Ministerial de 18 de octubre de 1976.
2. El presente documento está enfocado a aclarar y simplificar los condicionantes necesarios y algunos procedimientos propios del trabajo en campo, de tal manera que se realicen con las condiciones de seguridad más estrictas, con el fin de facilitar al personal inspector la realización de la toma de muestra.
3. Para la toma de muestra de gases emitidos a la atmósfera se tendrá en cuenta el cumplimiento de una serie de normas que permitan obtener:
  - Resultados fiables desde el punto de vista técnico.
  - Seguridad y espacio de trabajo apropiado que permitan realizar este tipo de tareas los más adecuadamente posible.
  - Facilidad en las labores de inspección.
4. Para ello se indicarán una serie de criterios de obligado cumplimiento en las características y ubicación de las bocas de muestreo, y al mismo tiempo los requisitos mínimos de seguridad para la subida de equipos a la plataforma de trabajo, acceso y toma de muestra en ésta.
5. Además de lo recogido en el Anexo III de la Orden de 18 de octubre de 1976 (Ministerio de Industria), y por tanto, de obligado cumplimiento, en este documento se reflejan algunas recomendaciones que han sido extractadas de las normas de toma de muestra de aplicación (EPA ó UNE).
6. Estas recomendaciones se encuentran recogidas bajo el amparo del artículo 23 de la Orden de 18 de octubre de 1976 (Ministerio de Industria), sobre prevención y corrección de la contaminación atmosférica de origen industrial:

*El titular de una instalación potencialmente contaminadora de la atmósfera vendrá obligado a:*

  - a) *Facilitar el acceso a los inspectores a las partes de la instalación que consideren necesario para el cumplimiento de su labor.*
  - b) *Facilitar el montaje del equipo e instrumentos que se requieran para realizar las mediciones, pruebas, ensayos y comprobaciones necesarias.*
  - c) *Poner a disposición de los Inspectores la información, documentación, equipos, elementos y personal auxiliar que sean precisos para el cumplimiento de su misión.*
  - d) *Permitir a los Inspectores las tomas de muestras suficientes para realizar los análisis y comprobaciones.*
  - e) *Permitir a los Inspectores el empleo de los instrumentos y aparatos que la Empresa utilice con fines de autocontrol.*
  - f) *Proporcionar cualesquiera otras facilidades para la realización de la inspección.*

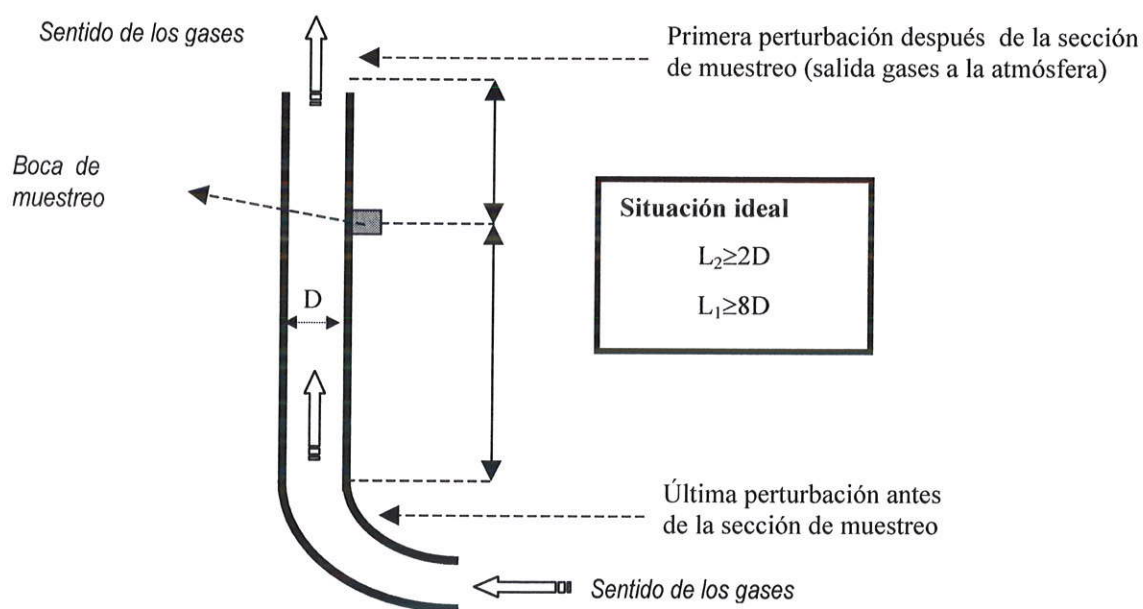


7. A modo de resumen, los elementos necesarios a instalar para la toma de muestra isocinética de gases en emisiones serán:
- Bocas de muestreo ubicadas en una determinada sección transversal de la chimenea.
  - Pletina y gancho para la sujeción del tren de muestreo.
  - Plataforma de trabajo para poder llegar a las bocas de muestreo.
  - Acceso a la plataforma de trabajo (escalera de gato, de peldaño, montacargas, ...).
  - Toma de corriente eléctrica.

Nota: Para un mayor entendimiento de todas las estructuras necesarias para la toma de muestra, se adjuntan una serie de planos perfectamente detallados.

**UBICACIÓN DE LAS BOCAS DE MUESTREO (UBICACIÓN DE LA SECCIÓN TRANSVERSAL DE MUESTREO)**

8. La ubicación ideal de las bocas de muestreo es en una sección transversal tal que la distancia a cualquier perturbación del flujo gaseoso (codo, conexión, cambio de sección, etc.) sea como mínimo de ocho diámetros en el caso de que la perturbación se halle antes del punto de medida según el sentido del flujo de gases, o de dos diámetros si se encuentra en sentido contrario (normalmente la salida de gases a la atmósfera), conforme se indica en la siguiente figura:



9. En el caso de que existan dificultades extraordinarias para mantener las distancias  $L_1$  y  $L_2$  antes indicadas, se podrán disminuir procurando mantener la relación siguiente:

$$\frac{L_1}{L_2} = 4$$

10. En ningún caso se admitirán valores de:

$$L_1 < 2D \text{ y } L_2 < 0,5D$$

11. En el caso de chimeneas con sección rectangular, la ubicación de las bocas se determinará mediante el diámetro equivalente.

NOTA: El diámetro de la chimenea ( $D$ ) debe de entenderse como diámetro interior.

**NÚMERO DE BOCAS DE MUESTREO**

**12. Todas las dimensiones que se refieren a la sección transversal de la chimenea (diámetro o lado) deben entenderse como dimensiones interiores.**

13. Las chimeneas circulares dispondrán del siguiente número de bocas:

- Diámetro de la chimenea menor de 0,7 m, UNA BOCA según se indica en el anexo III de la Orden del 18 de octubre de 1976. Sin embargo, la gran mayoría de las entidades de inspección utilizan procedimientos de muestreo basados en Normas EPA ó UNE, los cuales exigen dos tomas de muestra para focos con diámetros superiores a 0,3 m.
- Diámetro de la chimenea mayor o igual de 0,7 m, DOS BOCAS situadas a 90°, según se indica en el anexo III de la Orden del 18 de octubre de 1976. En este caso nos encontramos con una consideración especial:

Quando el diámetro de la chimenea más la longitud de la boca de muestreo es mayor de 2,7 m es necesario instalar 4 tomas de muestra a 90° para poder abarcar toda la longitud de los dos diámetros transversales de la sección de la chimenea. Esto es debido a las longitudes de las sondas de muestreo existentes en el mercado.

Por lo tanto, el número de bocas exigible por ley y aconsejable según las normas EPA ó UNE y según la longitud de las sondas existentes en el mercado, quedaría como muestra el siguiente cuadro en función del diámetro de la chimenea:

Diámetro equivalente (D) metros	Orden de 18 de octubre de 1976	Normativa EPA ó UNE y sondas existentes
D > 2,7	2	4
2,7 > D ≥ 0,7	2	2
0,7 > D > 0,3	1	2
D ≤ 0,3	1	1

14. Las chimeneas rectangulares dispondrán de tres bocas dispuestas sobre el lateral de menores dimensiones y en los puntos medios de los segmentos que resultan de dividir la distancia lateral interior correspondiente en tres partes iguales. Por lo tanto, si nombramos como D<sub>1</sub> el lado de mayores dimensiones y D<sub>2</sub> el de menor dimensión (D<sub>1</sub> > D<sub>2</sub>), entonces las distancias en las que habría que colocar las bocas serían (tanto D<sub>1</sub> como D<sub>2</sub> son dimensiones interiores):

$$\frac{1}{6}D_2, \frac{3}{6}D_2 \text{ y } \frac{5}{6}D_2$$

**En el caso de chimeneas de diámetro equivalente inferior a 0,70 m, se instalará una sola boca en el centro del lateral de menores dimensiones.**

Nota:

$$\text{Diámetro equivalente (D)} = \frac{4 \cdot \text{Área del plano de muestreo}}{\text{Perímetro del plano de muestreo}} = \frac{2 \cdot D_1 \cdot D_2}{D_1 + D_2}$$

**CARACTERÍSTICAS DE LAS BOCAS DE MUESTREO, GANCHO Y PLETINA.**



15. La boca de muestreo será de tubo industrial de 100 mm de longitud y 100 mm (o 4 pulgadas) de diámetro, roscada o con bridas y tendrá una tapa que permita su cierre cuando no se utilice.
16. Las bocas se colocarán a 1,6 m sobre el suelo de la plataforma.
17. Para instalar el equipo de medida se colocará una pletina (ver planos en anexo I) a 0,15 m por encima de la boca y un gancho (ver planos en anexo I) situado a unos 0,8 m por encima de la pletina.
18. Es importante prever una zona de libre obstáculos en torno a las bocas de muestreo. La zona libre de obstáculos será un espacio tridimensional que tendrá 0,30 m por encima de la boca y 0,50 m por debajo (en el caso de que estorbe la barandilla se podrá poner un trozo abatible que permita el paso de los equipos), 0,30 m por cada lado de ésta y de profundidad desde la perpendicular de la boca al exterior de al menos la longitud siguiente:
  - Para chimeneas con diámetro menor de 1,5 m la longitud libre de obstáculos será de 2,5 m.
  - Para chimeneas con diámetro mayor de 1,5 m la longitud libre de obstáculos será de 4 m.

### **PLATAFORMA DE TRABAJO Y ACCESOS**

19. El acceso a la plataforma de trabajo será mediante escalera de peldaños, de gato o montacargas. Las escaleras de accesos deben de cumplir con su correspondiente NTP que aparece en el apartado 6. "Referencias" de este documento.
20. En el caso de instalar escalera de gato se prolongará ésta poniendo peldaños un metro por encima del suelo de la plataforma de trabajo. Al mismo tiempo se colocará una trampilla, cadena o barra de hierro que permita tapar el hueco que deja la escalera, para evitar riesgos de caída.
21. La anchura de la plataforma será de aprox. 1,25 m. El piso de la plataforma ha de extenderse hasta la pared de la chimenea y deberá de ser capaz de soportar al menos 3 hombres y 250 kg de equipos. El suelo debe de ser de rejilla ó antideslizante y debe de estar construido de forma que se evite la acumulación de agua o grasa sobre su superficie.
22. La plataforma deberá ir provista de barandilla de seguridad de 1 m de altura, cerrada con luces de unos 0,30 m y con rodapiés de 0,20 m de altura.
23. Cerca de la boca de muestreo deberá de instalarse una toma de corriente de 220V con protección a tierra y unos 2500 W de potencia, así como iluminación suficiente en el caso que los muestreos deban realizarse en horas nocturnas.
24. En casos en que resulte muy difícil la instalación de una plataforma fija (extremo que deberá ser debidamente justificado), dicha plataforma podrá sustituirse por un andamio provisional o una plataforma móvil de tijera (nunca por una canastilla elevada con grúa "pluma") cuya instalación pueda realizarse en un tiempo inferior a tres horas y que cumpla con todas las condiciones de seguridad y espacio que se han indicado anteriormente para las plataformas o construcciones fijas. Tanto los andamios como las plataformas móviles deben de cumplir las exigencias de su correspondiente NTP que aparece en el apartado "Referencias" de este documento.
25. Se aceptarán mediciones realizadas en techos, siempre y cuando, éste sea habitable y cumpla con las características apropiadas en cuanto a resistencia, material de fabricación sin ondulaciones ni pendiente, superficie y otros puntos que el inspector considere pertinente tomar en cuenta. Nunca se realizarán medidas sobre tejado de "uralita" ó "chapa".



26. El techo debe de contar con barandas en sus bordes y condiciones seguras de acceso y transporte de equipos. En el caso de que el techo no sea habitable y la toma de muestra esté sobre éste, se habrá de instalar una plataforma de muestreo y una pasarela de acceso a la misma.

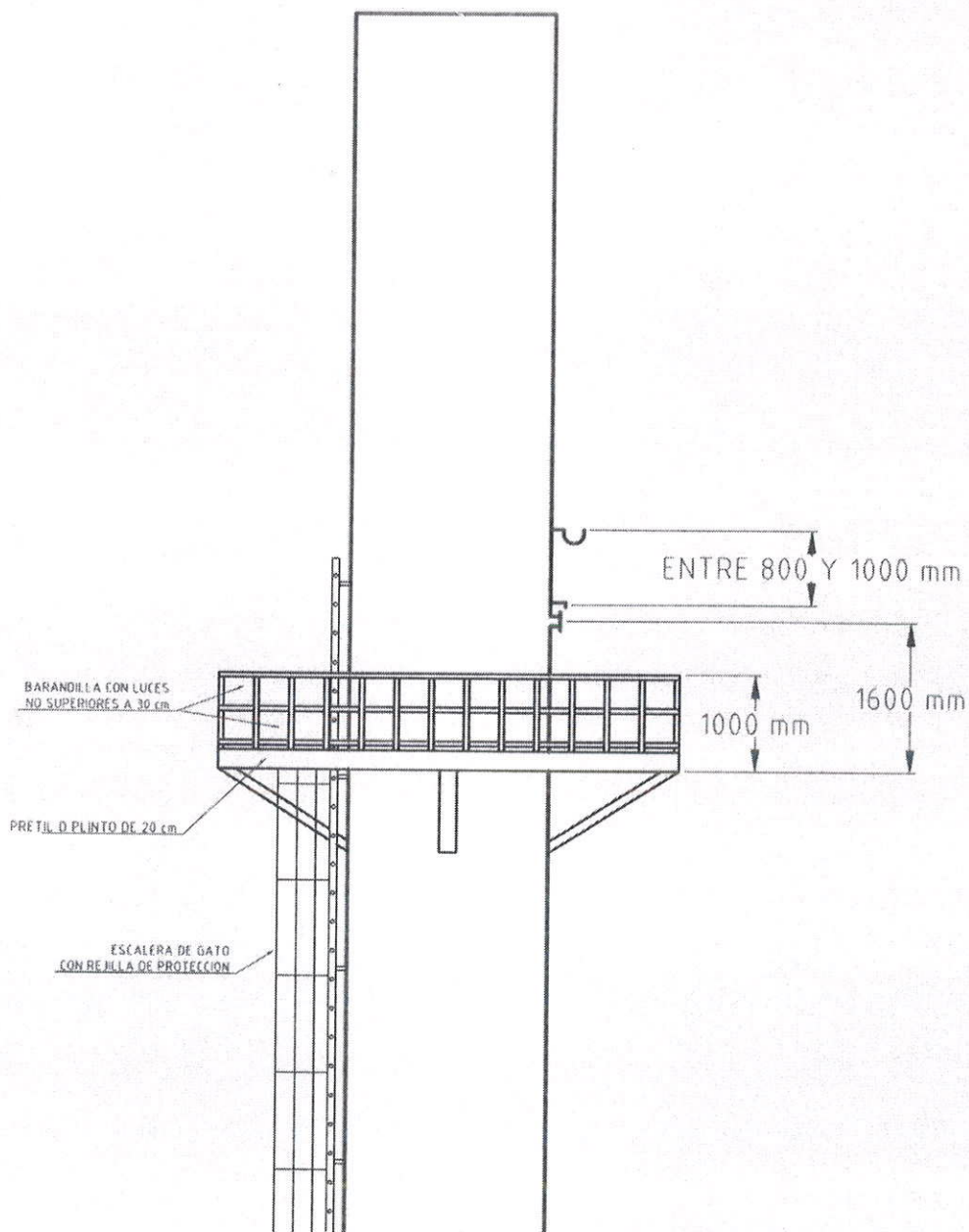
### REFERENCIAS

- Orden de 18 de Octubre de 1.976 del Ministerio de Industria. Contaminación Atmosférica. Prevención y Corrección de la Industrial.
- Ley 31/1995 de Prevención de Riesgos Laborales.
- Real Decreto 486/97, sobre disposiciones mínimas de seguridad y salud en los lugares de trabajo.
- Ordenanza General de Seguridad e Higiene en el Trabajo.
- Code of Federal Regulations Title 40. U.S. Environmental Protection Agency Part. 60. App A. Method 1 "Sample and Velocity Traverses for Stationary Sources". Ed. 1.996.
- UNE-ISO 9096: Emisión de fuentes estacionarias. Determinación manual de la concentración másica de partículas.
- Notas Técnicas de Prevención (NTP) del Instituto Nacional de Seguridad e Higiene en el Trabajo (<http://www.mtas.es/insht/ntp/>):
  - NTP 404. Escaleras fijas
  - NTP 408. Escaleras fijas de servicio
  - NTP 634: Plataformas elevadoras móviles de personal
  - NTP 516: Andamios perimetrales fijos
  - NTP 300: Dispositivos personales para operaciones de elevación y descenso: guías para la elección, uso y mantenimiento

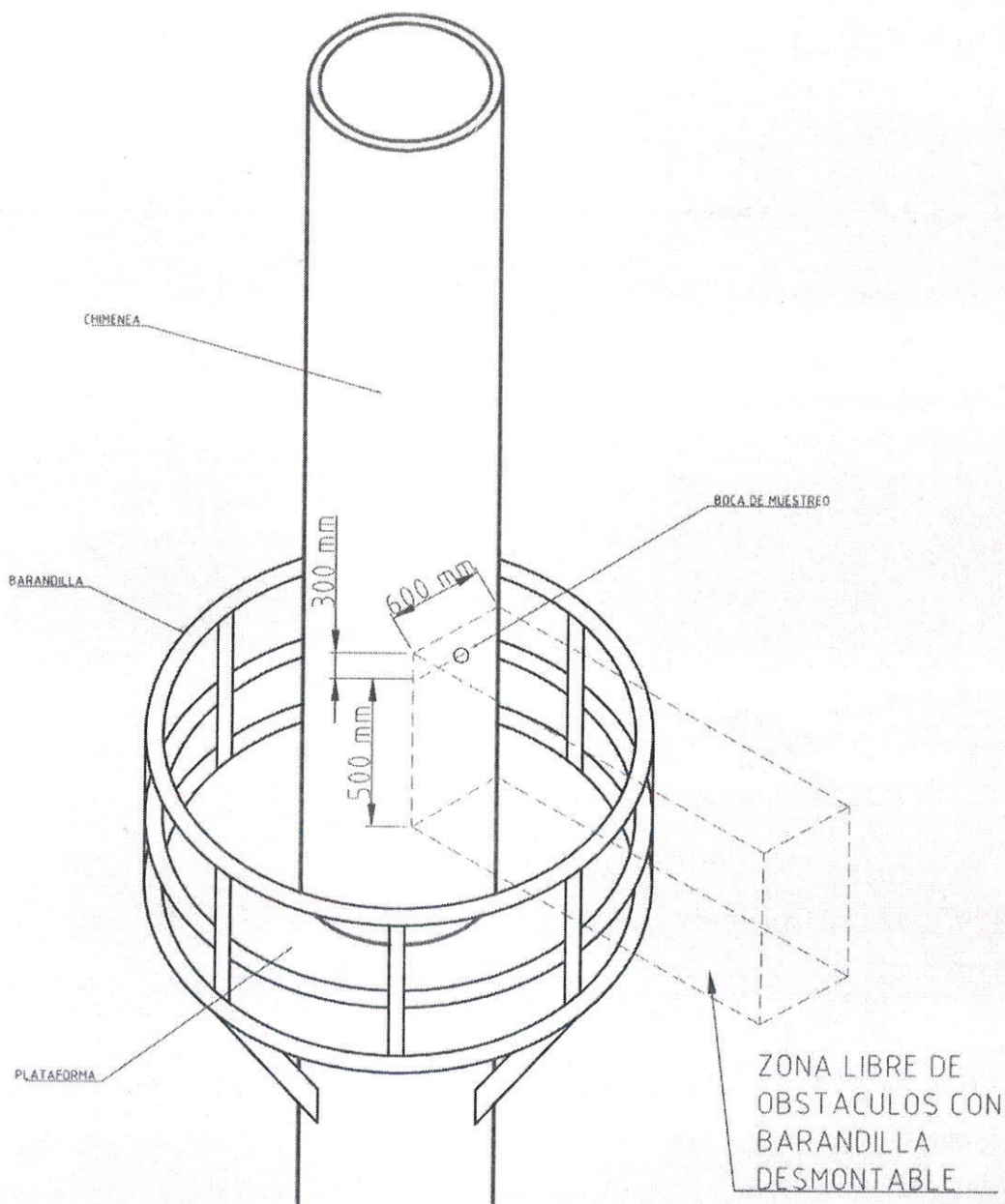
### PLANOS



PLATAFORMA DE TRABAJO



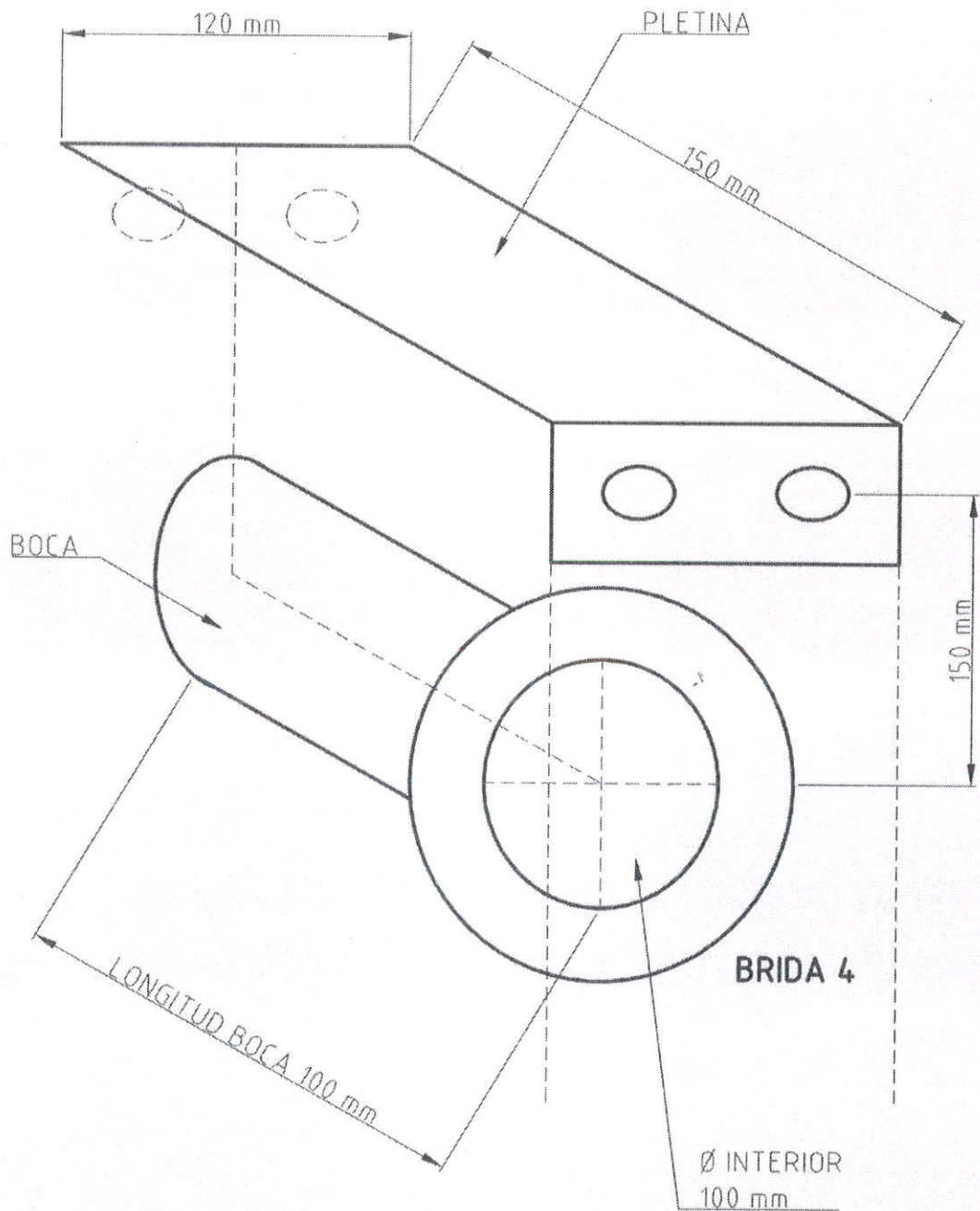
PLATAFORMA DE TRABAJO



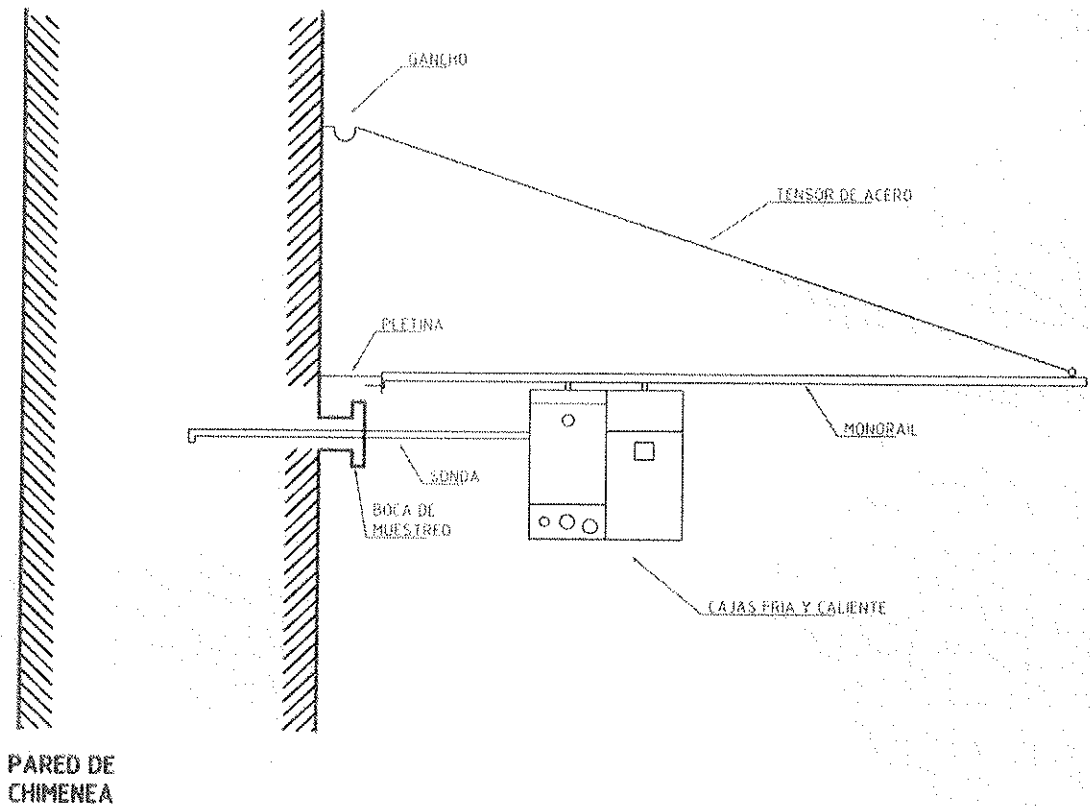
**NOTA: LA PLATAFORMA DE TRABAJO DEBERA SER CAPAZ DE SOPORTAR AL MENOS EL PESO DE TRES HOMBRES Y UNOS 100 Kg DE EQUIPOS, QUE HACEN UN TOTAL APROXIMADO DE 360 Kg.**



DETALLE DE BOCA Y PLETINA



**DETALLE DE BOCA PLETINA Y GANCHO**



**DETALLE DE LA PLETINA**

