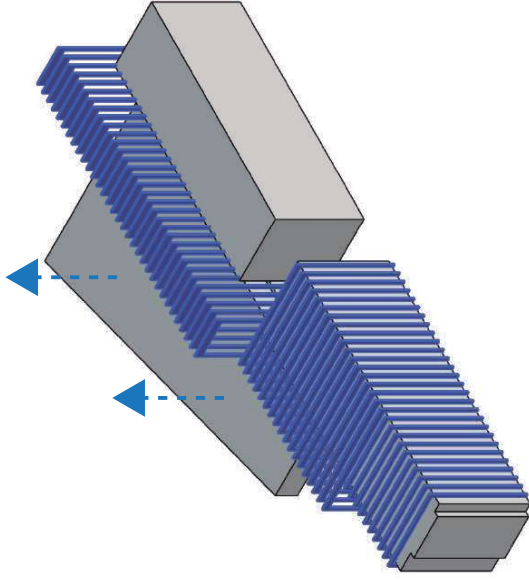


RESUMEN EVOLUCIÓN FASES DE EJECUCIÓN

FASE 1

PB + 3 / PB

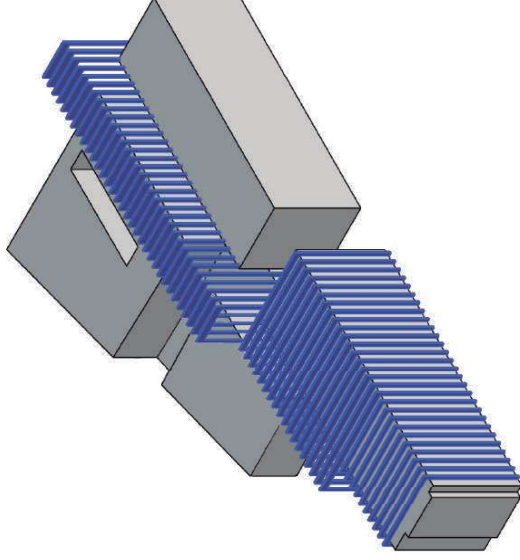


PROGRAMA

Órganos Calle Índico
Órganos Avenida Tomás García Figueras

FASE 2

PB + 3 / PB + 3 / PB + 2

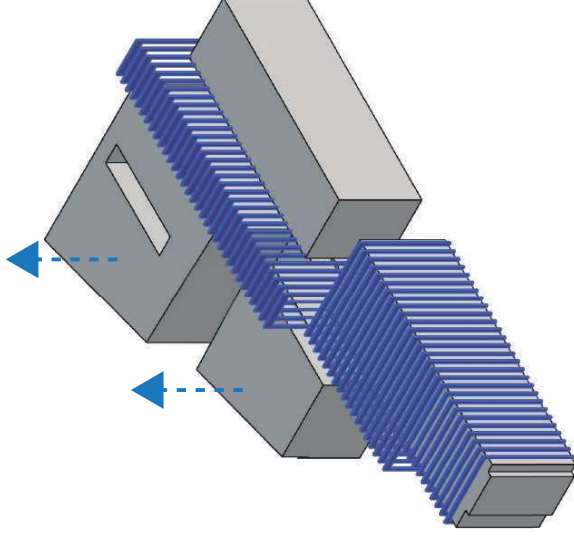


PROGRAMA

Órganos Avenida Álvaro Domeq

FASE 3

PB + 3 / PB + 5 / PB + 3



PROGRAMA

+
Posibles ampliaciones



FASE 1

PLANTA EN ENTORNO

En esta fase, se accede a la cubierta de la zona de acceso y del Juzgado de Menores por la primera planta, a través de la promenade que generan las rampas. Se trata de un espacio semi-público y de descanso del personal administrativo.

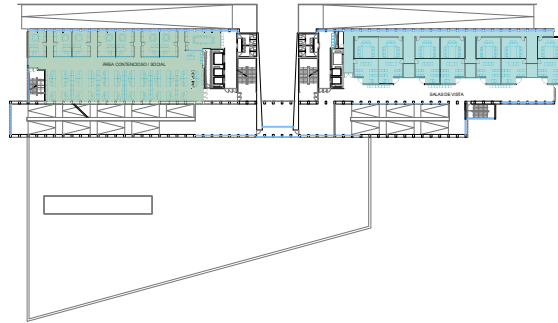
Como se observa en la imagen, se reserva una zona ajardinada en la huella del patio que se formará en las fases siguientes.



Ciudad de la Justicia
Jerez de la Frontera

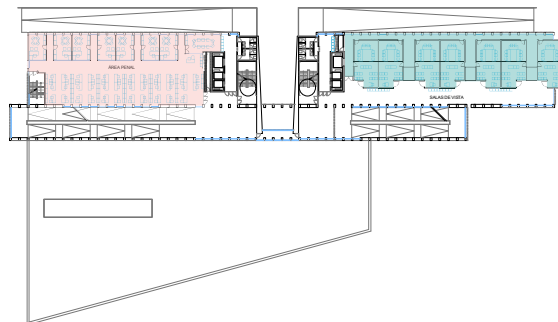
EMPLAZAMIENTO DE LA FASE 1 EN EL ENTORNO

FASE 1
PLANTAS Y DISTRIBUCIÓN DE USOS



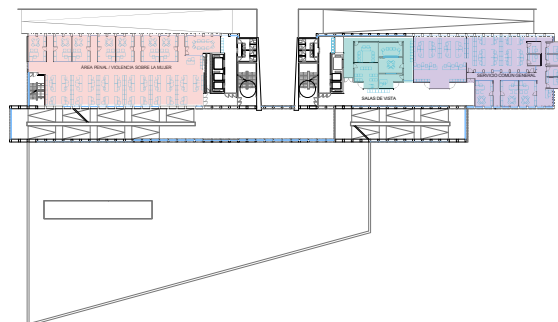
PLANTA TERCERA

- ÁREA CONTENCIOSO / SOCIAL
- DEPARTAMENTO INFORMÁTICA
- SALAS DE VISTA



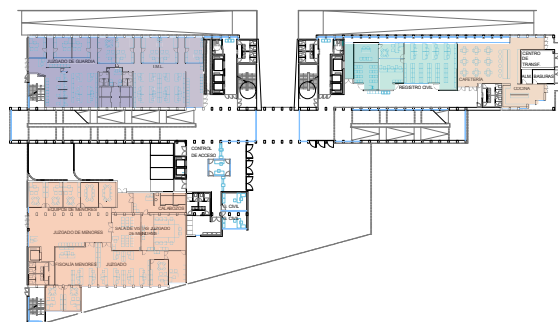
PLANTA SEGUNDA

- ÁREA PENAL
- SALAS DE VISTA



PLANTA PRIMERA

- ÁREA PENAL / VIOLENCIA SOBRE LA MUJER
- SERVICIO COMÚN GENERAL
- SALAS DE VISTA



PLANTA BAJA

- JUZGADO DE GUARDIA
- INSTITUTO DE MEDICINA LEGAL
- JUGADO DE MENORES
- CAFETERÍA
- REGISTRO CIVIL
- SALAS DE VISTA



PLANTA SÓTANO

- ARCHIVOS
- CALABOZOS

FASE 1
RESUMEN SUPERFICIES SOBRE RASANTE

PLANTA BAJA4.452,60 m²

JUZGADO DE GUARDIA E INSTITUTO DE MEDICINA LEGAL, JUZGADO DE MENORES, REGISTRO CIVIL, SALAS DE VISTA, CAFETERÍA, ACCESO

PLANTA PRIMERA.....1.847,58 m²

ÁREA PENAL / VIOLENCIA SOBRE LA MUJER, SERVICIO COMÚN GENERAL, SALAS DE VISTA

PLANTA SEGUNDA.....1.810,87 m²

SALAS DE VISTA, ÁREA PENAL

PLANTA TERCERA1.810,87 m²

ÁREA CONTENCIOSO / SOCIAL, DEPARTAMENTO DE INFORMÁTICA, SALAS DE VISTA

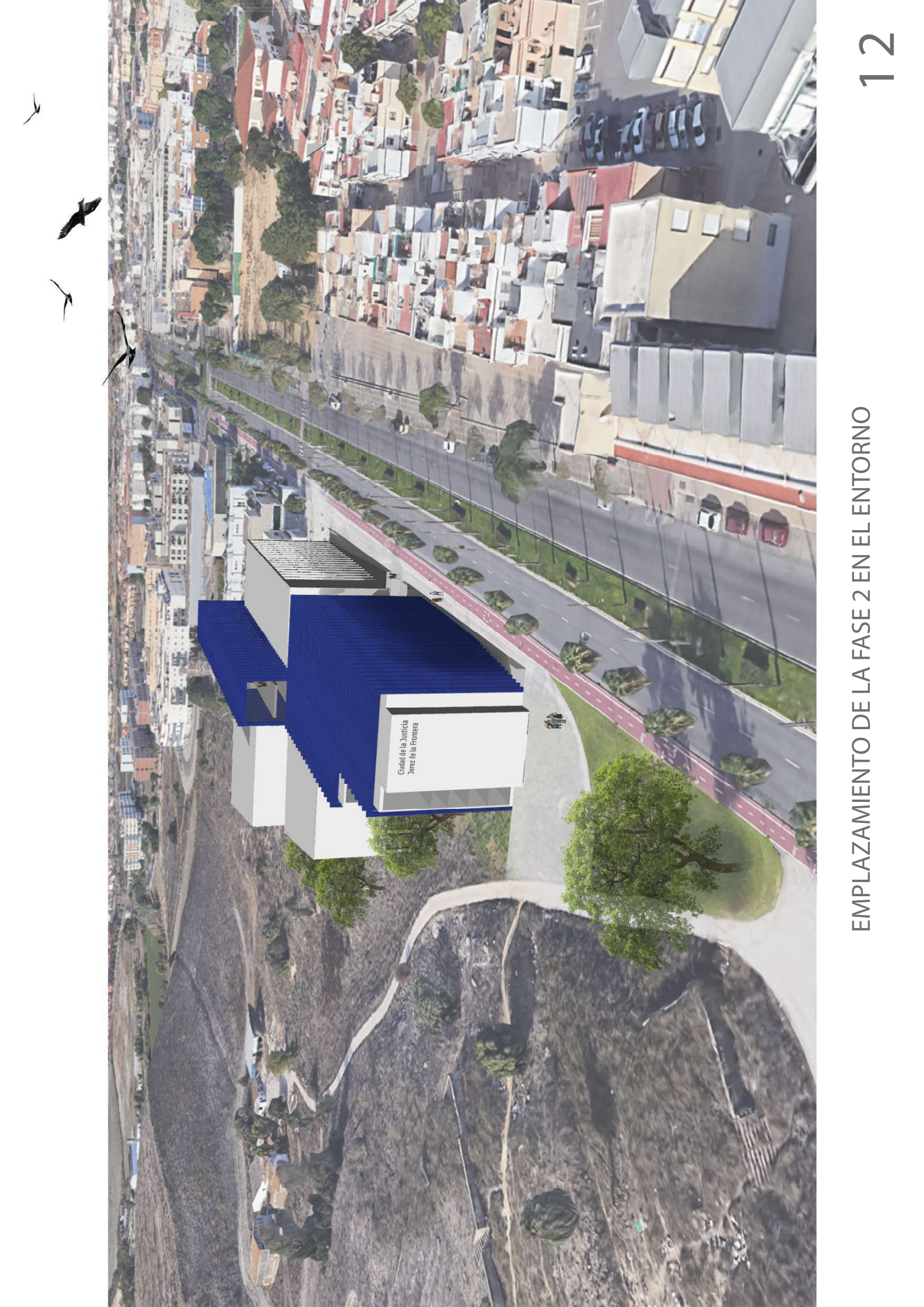
TOTAL: 9.921,92 m²



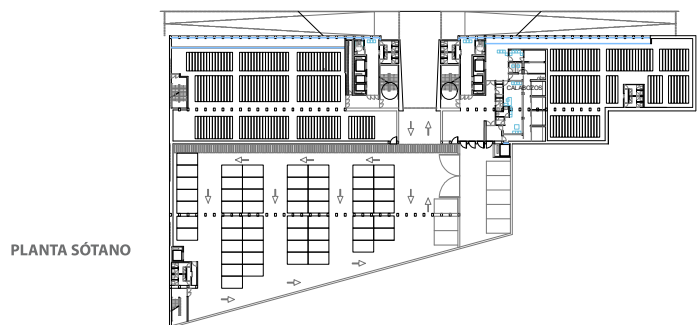
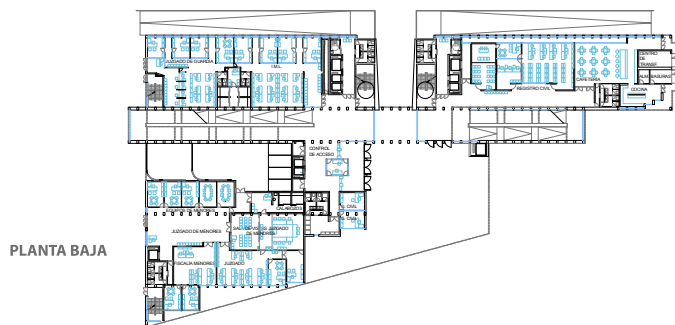
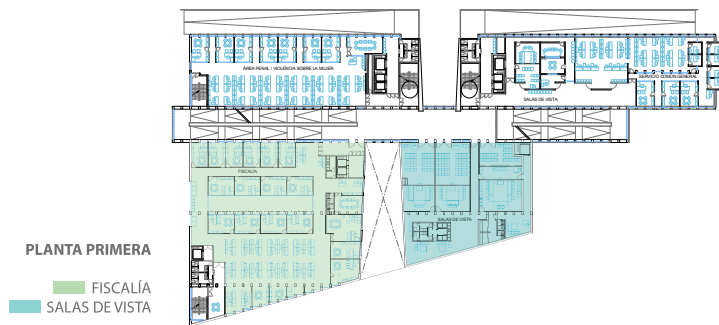
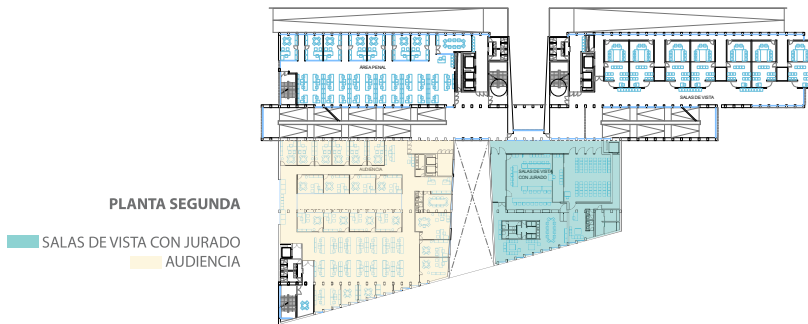
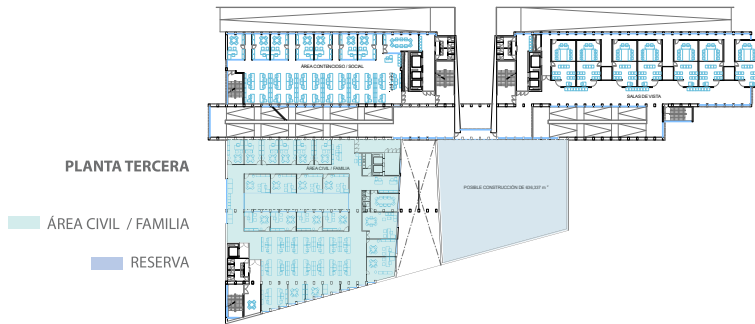
FASE 2

PLANTA EN ENTORNO

En esta fase, se amplía la edificación en los dos volúmenes posteriores, para dar cabida al nuevo programa, según se define en los planos. La cubierta, en segunda planta del volumen más pequeño ampliado, se utilizará como espacio semi-público y de descanso del personal administrativo.



FASE 2
PLANTAS Y DISTRIBUCIÓN DE USOS



FASE 2
RESUMEN SUPERFICIES SOBRE RASANTE

PLANTA BAJA4.452,60 m²

JUZGADO DE GUARDIA E INSTITUTO DE MEDICINA LEGAL, JUZGADO DE MENORES, REGISTRO CIVIL, SALAS DE VISTA, CAFETERÍA, ACCESO

PLANTA PRIMERA.....3.653,31 m²

ÁREA PENAL / VIOLENCIA SOBRE LA MUJER, SERVICIO COMÚN GENERAL, SALAS DE VISTA, FISCALÍA, SALAS DE VISTA

PLANTA SEGUNDA.....3.616,60 m²

SALAS DE VISTA, ÁREA PENAL, SALAS DE VISTA CON JURADO, AUDIENCIA

PLANTA TERCERA3.026,26 m²

ÁREA CONTENCIOSO / SOCIAL, DEPARTAMENTO DE INFORMÁTICA, SALAS DE VISTA, ÁREA CIVIL / FAMILIA

TOTAL: 14.748,77 m²



Image Landsat // Copernicus

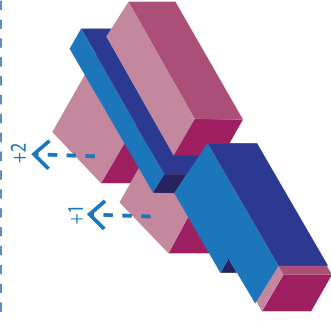
FASE 3 PLANTA EN ENTORNO

Esta es la fase final, donde ya se abarca el programa el completo. Se observan los tres volúmenes de uso privado de la Administración, diferenciados a través de la estructura porticada de los de acceso público: Registro Civil, Cafetería y Salas de Vista. Además de la pastilla de comunicación vertical, que alberga las rampas.

POSIBILIDAD DE AMPLIACIÓN

PLANTA TERCERA + CUARTA 1.926 m²

PLANTA QUINTA 1.223 m²



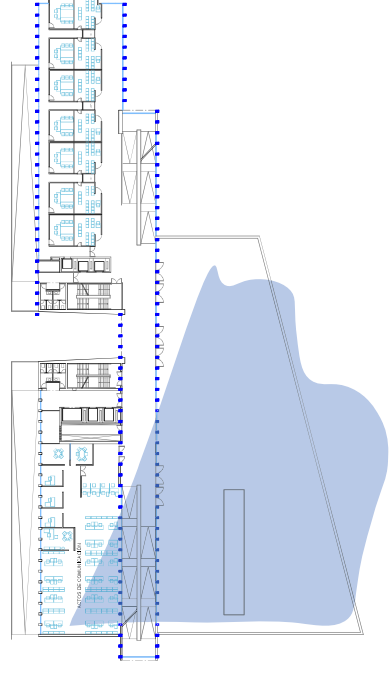
ESTRATEGIA CRECIMIENTO



EMPLAZAMIENTO DE LA FASE 3 EN EL ENTORNO



FASE 1- VISTA INTERIOR DE ZONA DE TRABAJO
VISTA HACIA LA COLINA
VISTA DEL NÚCLEO DE RAMPAS

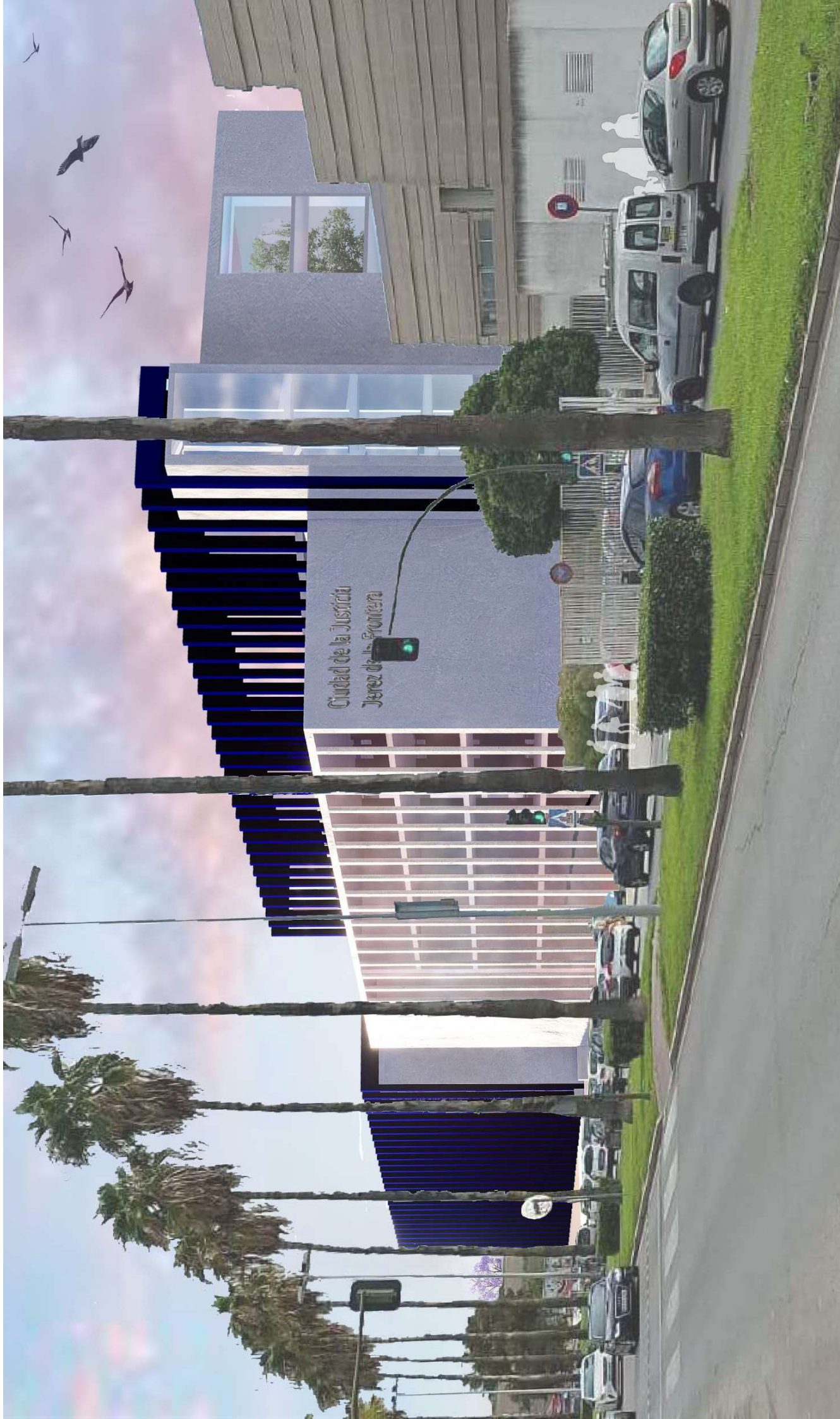




FASE 1 - VISTA EXTERIOR DESDE CENTRO DE SALUD



FASE 2- VISTA EXTERIOR DESDE CENTRO DE SALUD



FASE 3- VISTA EXTERIOR DESDE CENTRO DE SALUD



FASE 1- VISTA EXTERIOR DESDE COLINA





FASE 3- VISTA EXTERIOR DESDE COLINA



VISTA EXTERIOR GENERAL